



ΚΥΠΡΙΑΚΗ ΔΗΜΟΚΡΑΤΙΑ  
ΥΠΟΥΡΓΕΙΟ ΟΙΚΟΝΟΜΙΚΩΝ



ΤΜΗΜΑ ΤΕΛΩΝΕΙΩΝ  
1440 ΛΕΥΚΩΣΙΑ

Αρ. Φακ.: 04.02.023.002.002.004  
Αρ. Τηλ.: 22601885  
Αρ. Φαξ: 22302031

22 Αυγούστου 2019

### Εγκύκλιος ΕΕ - «ΕΔΕ» (8)

Όλο το προσωπικό του Τμήματος Τελωνείων

#### **Συμπλήρωση του Ενιαίου Διοικητικού Εγγράφου κατά τη μεταβατική περίοδο**

Με την παρούσα επισυνάπτεται έγγραφο καθοδήγησης της Επιτροπής Ενσωμάτωσης και Εναρμόνισης Δεδομένων (D.I.H.) της Γενικής Διεύθυνσης Φορολογίας και Τελωνειακής Ένωσης στην Ελληνική γλώσσα, σχετικά με τη συμπλήρωση του Ενιαίου Διοικητικού Εγγράφου κατά τη διάρκεια της μεταβατικής περιόδου του Ενωσιακού Τελωνειακού Κώδικα (Ε.Τ.Κ.) που θα ισχύει μέχρι και την ανάπτυξη των νέων ηλεκτρονικών συστημάτων με σκοπό την πλήρη προσαρμογή τους στον Ε.Τ.Κ.

(Θεοδώρα Δημητρίου)  
για Αν. Διευθύντρια  
Τμήματος Τελωνείων

- Κοιν. : Γενικό Διευθυντή Υπουργείου Ενέργειας, Εμπορίου, Βιομηχανίας και Τουρισμού  
:Κυπριακό Εμπορικό και Βιομηχανικό Επιμελητήριο: [chamber@ccci.org.cy](mailto:chamber@ccci.org.cy),  
[secgen@ccci.org.cy](mailto:secgen@ccci.org.cy) , [maria@ccci.org.cy](mailto:maria@ccci.org.cy)  
: Εμπορικό και Βιομηχανικό Επιμελητήριο Λευκωσίας: [ncci@ccci.org.cy](mailto:ncci@ccci.org.cy),  
[Chryso@ccci.org.cy](mailto:Chryso@ccci.org.cy)  
: Εμπορικό και Βιομηχανικό Επιμελητήριο Αμμοχώστου:  
[info@famagustachamber.org.cy](mailto:info@famagustachamber.org.cy)  
: Εμπορικό και Βιομηχανικό Επιμελητήριο Λάρνακας: [lcci@spidernet.com.cy](mailto:lcci@spidernet.com.cy)  
: Εμπορικό και Βιομηχανικό Επιμελητήριο Λεμεσού: [chamber@cytanet.com.cy](mailto:chamber@cytanet.com.cy)

- : Εμπορικό και Βιομηχανικό Επιμελητήριο Πάφου: [evpafos@cytanet.com.cy](mailto:evpafos@cytanet.com.cy)
- : Ομοσπονδία Εργοδοτών και Βιομηχάνων Κύπρου: [cchristofides@oeb.org.cy](mailto:cchristofides@oeb.org.cy)
- : Παγκύπρια Ένωση Εκτελωνιστών και Διαμεταφορέων: [aacf@cytanet.com.cy](mailto:aacf@cytanet.com.cy)
- : Σύνδεσμος Γενικών Αποθηκών Κύπρου: [chamberf@cytanet.com.cy](mailto:chamberf@cytanet.com.cy)
- : Σύνδεσμος Ναυτικών Πρακτόρων Κύπρου: [info@csa-cy.org](mailto:info@csa-cy.org)
- : Σύνδεσμος Προμηθευτών Πλοίων Κύπρου: [info@famagustachamber.org.cy](mailto:info@famagustachamber.org.cy)
- : Σύνδεσμο Τελωνειακών Πρακτόρων Κύπρου:  
[cutoombrokersassociation@cytanet.com.cy](mailto:cutoombrokersassociation@cytanet.com.cy)
- : Σύνδεσμο Διεθνών Διαμεταφορέων Κύπρου: [forwarders@cytanet.com.cy](mailto:forwarders@cytanet.com.cy)
- : Αρχή Λιμένων Κύπρου: [cpra@cpra.gov.cy](mailto:cpra@cpra.gov.cy)
- : Τελωνειακοί Πράκτορες: [aacf@cytanet.com.cy](mailto:aacf@cytanet.com.cy)
- : Π.Ο.Β.Ε.Κ. : [povekcy@cytanet.com.cy](mailto:povekcy@cytanet.com.cy)
- : Υπεύθυνο διαδικτυακού τόπου, για ενημέρωση της ιστοσελίδας του Τμήματος στην κατηγορία «ΕΔΕ- Ενιαίο Διοικητικό Έγγραφο» καθώς και στην αρχική σελίδα ως Ανακοίνωση.



**ΕΥΡΩΠΑΪΚΗ ΕΠΙΤΡΟΠΗ**  
ΓΕΝΙΚΗ ΔΙΕΥΘΥΝΣΗ  
ΦΟΡΟΛΟΓΙΑ ΚΑΙ ΤΕΛΩΝΕΙΑΚΗ ΕΝΩΣΗ  
Τελωνειακή πολιτική, νομοθεσία, δασμολόγιο  
Τελωνειακές διαδικασίες και διαχείριση έργων

Βρυξέλλες, 23-4-2016  
TAXUD A3( 2015) 5707081

**DIH 15/008 – FINAL EL**

Έγγραφο εργασίας

## **ΟΔΗΓΙΕΣ ΓΙΑ ΤΟ ΕΔΕ**

**Κατά τη διάρκεια της μεταβατικής περιόδου του ΕΤΚ**

### **Δήλωση αποποίησης ευθύνης**

Πρέπει να υπογραμμιστεί ότι το παρόν έγγραφο οδηγιών δεν αποτελεί νομικά δεσμευτική πράξη και έχει ερμηνευτικό χαρακτήρα. Το έγγραφο οδηγιών παρέχει, ωστόσο, μια κοινή ερμηνεία των σχετικών ενωσιακών διατάξεων από όλες τις τελωνειακές αρχές των κρατών μελών της ΕΕ. Νομικές διατάξεις που αφορούν την τελωνειακή νομοθεσία υπερισχύουν του περιεχομένου του παρόντος εγγράφου και οι ενδιαφερόμενοι θα πρέπει πάντοτε να τις συμβουλεύονται. Τα αυθεντικά κείμενα των νομικών πράξεων της ΕΕ είναι εκείνα που δημοσιεύονται στην Επίσημη Εφημερίδα της Ευρωπαϊκής Ένωσης. Όσον αφορά τις αποφάσεις του Δικαστηρίου των Ευρωπαϊκών Κοινοτήτων, τα αυθεντικά κείμενα είναι εκείνα που περιέχονται στη νομολογία του Δικαστηρίου και του Πρωτοδικείου.

**ΚΑΤΑΛΟΓΟΣ ΣΥΝΤΟΜΟΓΡΑΦΙΩΝ ΚΑΙ ΑΡΚΤΙΚΟΛΕΞΩΝ ΠΟΥ ΧΡΗΣΙΜΟΠΟΙΟΥΝΤΑΙ  
ΣΤΙΣ ΟΔΗΓΙΕΣ ΓΙΑ ΤΟ ΕΔΕ**

ΑΚΕ	Ομάδα χωρών της Αφρικής, της Καραϊβικής και του Ειρηνικού
ΣΟ	Συνδυασμένη Ονοματολογία
ΚΕΠ	Κατ' εξουσιοδότηση κανονισμός (ΕΕ) 2015/2446 της Επιτροπής, της 28ης Ιουλίου 2015, για τη συμπλήρωση του κανονισμού (ΕΕ) αριθ. 952/2013 του Ευρωπαϊκού Κοινοβουλίου και του Συμβουλίου, όσον αφορά λεπτομερείς κανόνες σχετικούς με ορισμένες από τις διατάξεις του ενωσιακού τελωνειακού κώδικα
ΓΔ TAXUD	Γενική Διεύθυνση «Φορολογία και Τελωνειακή Ένωση»
ΕΕ	Ευρωπαϊκή Ένωση
EUR.1	Πιστοποιητικό κυκλοφορίας για την απόδειξη της καταγωγής των εμπορευμάτων
Erga Omnes	Όλες οι τρίτες χώρες
ΣΓΠ	Σύστημα Γενικευμένων Προτιμήσεων
ΕΠ	Εκτελεστικός κανονισμός (ΕΕ) 2015/2447 της Επιτροπής, της 24ης Νοεμβρίου 2015, για τη θέσπιση λεπτομερών κανόνων εφαρμογής ορισμένων διατάξεων του κανονισμού (ΕΕ) αριθ. 952/2013 του Ευρωπαϊκού Κοινοβουλίου και του Συμβουλίου για τη θέσπιση του ενωσιακού τελωνειακού κώδικα
ISO	Διεθνής Οργανισμός Τυποποίησης
ΕΔΕ	Ενιαίο Διοικητικό Έγγραφο
ΕΕ	Επίσημη Εφημερίδα της Ευρωπαϊκής Ένωσης
TARIC	Ενιαίο Δασμολόγιο της Ευρωπαϊκής Ένωσης
ΜΚΕΠ	Κατ' εξουσιοδότηση κανονισμός (ΕΕ) 2016/341 της Επιτροπής, της 17ης Δεκεμβρίου 2015, για τη συμπλήρωση του κανονισμού (ΕΕ) αριθ. 952/2013 του Ευρωπαϊκού Κοινοβουλίου και του Συμβουλίου όσον αφορά μεταβατικούς κανόνες για ορισμένες διατάξεις του ενωσιακού τελωνειακού κώδικα για τις περιπτώσεις που τα σχετικά ηλεκτρονικά συστήματα δεν έχουν τεθεί ακόμη σε λειτουργία και την τροποποίηση του κατ' εξουσιοδότηση κανονισμού (ΕΕ) 2015/2446
ΕΤΚ	Κανονισμός (ΕΕ) αριθ. 952/2013 του Ευρωπαϊκού Κοινοβουλίου και του Συμβουλίου, της 9ης Οκτωβρίου 2013,

για τη θέσπιση του ενωσιακού τελωνειακού κώδικα

ΠΟΕ Παγκόσμιος Οργανισμός Εμπορίου

ΦΠΑ Φόρος προστιθέμενης αξίας

# 1. Εισαγωγή

## 1.1. Στόχος

Ο βασικός στόχος των οδηγιών για το ΕΔΕ είναι να εξασφαλιστεί ενιαία εφαρμογή και κοινή ερμηνεία της νομοθεσίας που αφορά το ΕΔΕ από τις τελωνειακές υπηρεσίες και τους επιχειρηματίες των κρατών μελών κατά τη μεταβατική περίοδο του ΕΤΚ όπως προβλέπεται στο [τροποποιημένο] άρθρο 2 της ΚΕΠ-ΕΤΚ. Οι οδηγίες παρέχουν επιπλέον λεπτομερείς πληροφορίες σχετικά με ορισμένα θέματα που εξετάζονται στις επεξηγηματικές σημειώσεις σχετικά με τη χρησιμοποίηση του ΕΔΕ στη ΜΚΕΠ (Παράρτημα 9, Προσαρτήματα Γ1 και Δ1).

Οι παρούσες οδηγίες δεν λαμβάνουν υπόψη τις εθνικές διατάξεις εφαρμογής και τους κωδικούς, για τους οποίους οι επιχειρηματίες πρέπει να ανατρέξουν στις οικείες εθνικές διοικήσεις. Ωστόσο, ορισμένες από τις εθνικές διατάξεις και κωδικούς υπάρχουν στη σελίδα ΕΔΕ του δικτυακού τόπου της ΓΔ TAXUD.

## 1.2. Νομική ισχύς και επικαιροποιήσεις

Οι οδηγίες ΕΔΕ δεν έχουν εγκριθεί ως νομικές πράξεις αλλά αντανακλούν τις απόψεις της ομάδας εμπειρογνομόνων τελωνειακού κώδικα – τμήμα ενσωμάτωσης και εναρμόνισης δεδομένων («CCEG-DIH») και παρέχουν μια βάση για ενιαία ερμηνεία και εφαρμογή των αντίστοιχων ενωσιακών διατάξεων.

Με την οριστική διατύπωση των οδηγιών αυτών στο πλαίσιο της CCEG-DIH, τα κράτη μέλη αποδεικνύουν ότι αναλαμβάνουν τη δέσμευση να τις ακολουθήσουν και, εφόσον είναι αναγκαίο, να τις διατηρούν σε αντίστοιχο επίπεδο στο μέλλον με το να εφιστούν την προσοχή της CCEG-DIH σε κάθε πιθανή βελτίωση που απαιτεί αναθεώρηση ή συμπλήρωσή τους.

Πρέπει να τονιστεί ότι τα αυθεντικά κείμενα της ενωσιακής νομοθεσίας είναι εκείνα που δημοσιεύονται στην Επίσημη Εφημερίδα της Ευρωπαϊκής Ένωσης.

## **Θέση 1: Διασάφηση**

Οι οδηγίες ΕΔΕ παρέχουν λεπτομερέστερες πληροφορίες για ορισμένες διατάξεις και κωδικούς του Παραρτήματος 9, Προσαρτήματα Γ1 και Δ1 της ΜΚΕΠ. Για το πλήρες κείμενό τους, μπορείτε να ανατρέξετε στο Παράρτημα 9, Προσαρτήματα Γ1 και Δ1 της ΜΚΕΠ.

### 1. ΔΙΑΣΑΦΗΣΗ

#### **Γενικές πληροφορίες:**

Στο τμήμα αυτό, με τον όρο «εμπορική συναλλαγή» νοούνται οι πράξεις υλικής διακίνησης των προϊόντων, διαμέσου των κρατικών συνόρων, μεταξύ εδαφών ή εντός αυτών, οι οποίες απαιτούν την υποβολή διασάφησης ή δήλωσης για τελωνειακούς, φορολογικούς ή στατιστικούς λόγους. Ο όρος «εμπορική συναλλαγή» αφορά μόνο τα εμπορεύματα (συμπεριλαμβανομένων της ηλεκτρικής ενέργειας και του φυσικού αερίου) και όχι τις υπηρεσίες.

#### **Χρησιμοποίηση του κωδικού IM**

Ο κωδικός IM χρησιμοποιείται, μεταξύ άλλων, στις περιπτώσεις εμπορικών συναλλαγών μεταξύ των κρατών μελών, με τις οποίες τα μη ενωσιακά εμπορεύματα υπάγονται σε τελωνειακό καθεστώς.

Παράδειγμα: Μια σουηδική επιχείρηση εισάγει εμπορεύματα από τις ΗΠΑ και τα θέτει υπό καθεστώς τελωνειακής αποταμίευσης στη Σουηδία. Τα εμπορεύματα πωλούνται στη Δανία και αποστέλλονται στη χώρα αυτή βάσει του τελωνειακού καθεστώτος εξωτερικής ενωσιακής διαμετακόμισης. Στη Δανία, τα εμπορεύματα τίθενται σε ελεύθερη κυκλοφορία, και ο κωδικός IM εγγράφεται στη διασάφηση που τα αφορά.

#### **Χρησιμοποίηση του κωδικού CO**

Ο κωδικός CO χρησιμοποιείται για τα ενωσιακά εμπορεύματα που υπόκεινται σε ειδικά μέτρα κατά τη μεταβατική περίοδο που προβλέπεται στην πράξη προσχώρησης των νέων κρατών μελών.

Ο κωδικός CO χρησιμοποιείται για την υπαγωγή των εμπορευμάτων σε καθεστώς τελωνειακής αποταμίευσης προκειμένου να επιτευχθεί, κατά την εξαγωγή, η καταβολή της ειδικής επιστροφής πριν από την εξαγωγή ή παραγωγή υπό τελωνειακή επιτήρηση και υπό τελωνειακό έλεγχο πριν από την εξαγωγή και καταβολή της επιστροφής κατά την εξαγωγή.

Ο κωδικός CO χρησιμοποιείται επίσης στην περίπτωση του εμπορίου ενωσιακών εμπορευμάτων:

- A) μεταξύ μερών του τελωνειακού εδάφους της Ένωσης, εκ των οποίων το ένα βρίσκεται εντός του εδάφους ΦΠΑ και το άλλο εκτός, για παράδειγμα στην περίπτωση του εμπορίου ενωσιακών εμπορευμάτων μεταξύ της Σουηδίας και των Νήσων Ωλαντ,
- B) μεταξύ μερών του τελωνειακού εδάφους της Ένωσης που βρίσκονται αμφότερα εκτός του εδάφους ΦΠΑ, για παράδειγμα στην περίπτωση του εμπορίου ενωσιακών εμπορευμάτων μεταξύ των νήσων Ωλαντ και των Καναρίων Νήσων.

<sup>1</sup> Βλ. άρθρο 134 της ΚΕΠ-ΕΤΚ.

<sup>2</sup> Βλ. Παράρτημα 1: Επισκόπηση των χωρών της Ευρωπαϊκής Ένωσης.

## **Θέση 2: Αποστολέας/Εξαγωγέας**

Οι οδηγίες ΕΔΕ παρέχουν λεπτομερέστερες πληροφορίες για ορισμένες διατάξεις και κωδικούς του Παραρτήματος 9, Προσαρτήματα Γ1 και Δ1 της ΜΚΕΠ. Για το πλήρες κείμενό τους, μπορείτε να ανατρέξετε στο Παράρτημα 9, Προσαρτήματα Γ1 και Δ1 της ΜΚΕΠ.

2 Αποστολέας/Εξαγωγέας

Αριθ.

### **Εισαγωγή**

Η θέση 2 είναι προαιρετική για τα κράτη μέλη όσον αφορά τις εισαγωγές. Οι οδηγίες στο τμήμα αυτό είναι, επομένως, συμβουλευτικού χαρακτήρα για τις περιπτώσεις στις οποίες οι εθνικές αρχές επιλέξουν να χρησιμοποιήσουν τη θέση αυτή.

Αν περισσότερα από δύο μέρη συμμετέχουν στην εισαγωγή, ο τελευταίος πωλητής των εμπορευμάτων πριν από την εισαγωγή τους στην Ένωση αναγράφεται στη θέση 2. Ο τελευταίος πωλητής είναι το μέρος που πούλησε τελευταίο τα εμπορεύματα πριν από την είσοδό τους στο τελωνιακό έδαφος της Ένωσης.<sup>1</sup>

Παράδειγμα: Μια αμερικανική εταιρεία αγοράζει εμπορεύματα στην Κίνα και, εν συνεχεία, τα πωλεί σε μια σλοβενική εταιρεία. Τα εμπορεύματα αποστέλλονται απευθείας από την Κίνα στη Σλοβενία, όπου τίθενται σε ελεύθερη κυκλοφορία.

Η αμερικανική εταιρεία είναι ο τελευταίος πωλητής των εμπορευμάτων πριν από την είσοδό τους στο τελωνιακό έδαφος της Ένωσης και, επομένως, αναγράφεται στη θέση 2.

Σε περίπτωση που εφαρμόζεται το άρθρο 128 παράγραφος 2 της ΕΠ, ο αποστολέας/εξαγωγέας που πρέπει να αναφέρεται είναι το πρόσωπο τρίτης χώρας που πωλεί τα εμπορεύματα για εξαγωγή κατά τη διάρκεια του καθεστώτος αναστολής

### **Εξαγωγή**

#### **Ορισμός του «αποστολέα»/«εξαγωγέα»**

Ο όρος «εξαγωγέας» χρησιμοποιείται στην περίπτωση εμπορίου με τρίτες χώρες και εδάφη που βρίσκονται εκτός του τελωνιακού εδάφους της Ένωσης.

Σύμφωνα με το άρθρο 1 παράγραφος 19 της ΚΕΠ-ΕΤΚ<sup>2</sup>, ο εξαγωγέας είναι

- α) το πρόσωπο που είναι εγκατεστημένο εντός του τελωνιακού εδάφους της Ένωσης, το οποίο, κατά τον χρόνο που γίνεται δεκτή η διασάφηση, έχει συνάψει σύμβαση με τον παραλήπτη στην τρίτη χώρα και έχει την εξουσία να αποφασίσει ότι τα εμπορεύματα πρέπει να μεταφερθούν σε προορισμό εκτός του τελωνιακού εδάφους της Ένωσης,
- β) ο ιδιώτης που μεταφέρει τα εμπορεύματα προς εξαγωγή όταν τα εμπορεύματα αυτά περιέχονται στις προσωπικές αποσκευές του ιδιώτη,
- γ) σε άλλες περιπτώσεις, το πρόσωπο που είναι εγκατεστημένο εντός του τελωνιακού εδάφους της Ένωσης που έχει την εξουσία να αποφασίσει ότι τα εμπορεύματα πρέπει να μεταφερθούν σε προορισμό εκτός του τελωνιακού εδάφους της Ένωσης.

Παράδειγμα Α:

<sup>1</sup> Η έκφραση «τελευταία πώληση των εμπορευμάτων» ορίζεται στο άρθρο 128 της ΕΠ-ΕΤΚ.

<sup>2</sup> Άρθρο 1 παράγραφος 19 της ΚΕΠ-ΕΤΚ.



Μια εσθονική εταιρεία διασαφίζει εμπορεύματα για επανεξαγωγή στον κύριο των εμπορευμάτων στη Ρωσία μετά από τελειοποίηση προς επανεξαγωγή στην Εσθονία. Η εσθονική εταιρεία αναγράφεται στη θέση 2 ως εξαγωγέας, δεδομένου ότι τη στιγμή της διασάφησης έχει συνάψει σύμβαση με τον παραλήπτη (δηλ. τον κάτοχο των εμπορευμάτων στη Ρωσία) και έχει την εξουσία να αποφασίσει ότι τα εμπορεύματα πρέπει να μεταφερθούν σε προορισμό εκτός του τελωνειακού εδάφους της Ένωσης.

#### Παράδειγμα Β:

Μια γαλλική εταιρεία (εταιρεία Α) που θεωρείται ως προμηθευτής ή παραγωγός πωλεί εμπορεύματα σε μια άλλη εταιρεία (εταιρεία Β) εγκατεστημένη οπουδήποτε αλλού εντός ή εκτός της Ένωσης. Τα εμπορεύματα αποστέλλονται απευθείας σε τρίτη χώρα άλλη από τη χώρα του κυρίου των εμπορευμάτων (εταιρεία Β). Η γαλλική εταιρεία αναγράφεται στη θέση 2 ως ο εξαγωγέας διότι ο κύριος (εταιρεία Β) του έχει δώσει ρητά την εξουσία να αποφασίσει ότι τα εμπορεύματα πρέπει να μεταφερθούν σε προορισμό εκτός του τελωνειακού εδάφους της Ένωσης.

Ως «αποστολέας» νοείται ένας επιχειρηματίας που ενεργεί ως εξαγωγέας στην περίπτωση που αναφέρεται στο άρθρο 134 της ΚΕΠ-ΕΤΚ.<sup>1</sup> Τούτο σημαίνει ότι ο όρος αποστολέας είναι ο σωστός όρος που πρέπει να χρησιμοποιείται στην περίπτωση του εμπορίου ενωσιακών εμπορευμάτων:

- A) μεταξύ μερών του τελωνειακού εδάφους της Ένωσης, εκ των οποίων το ένα βρίσκεται εντός του εδάφους ΦΠΑ και το άλλο εκτός<sup>2</sup>, για παράδειγμα στην περίπτωση του εμπορίου μεταξύ της Σουηδίας και των Νήσων Ώλαντ,
- B) μεταξύ μερών του τελωνειακού εδάφους της Ένωσης που βρίσκονται αμφότερα εκτός του εδάφους ΦΠΑ, για παράδειγμα στην περίπτωση εμπορίου μεταξύ των Νήσων Ώλαντ και των Καναρίων Νήσων.

---

<sup>1</sup>

<sup>2</sup> Βλ. Παράρτημα 1: Επισκόπηση των χωρών της Ευρωπαϊκής Ένωσης.

## **Θέση 14: Διασαφιστής/Αντιπρόσωπος**

Οι οδηγίες ΕΔΕ παρέχουν λεπτομερέστερες πληροφορίες για ορισμένες διατάξεις και κωδικούς του Παραρτήματος 9, Προσαρτήματα Γ1 και Δ1 της ΜΚΕΠ. Για το πλήρες κείμενό τους, μπορείτε να ανατρέξετε στο Παράρτημα 9, Προσαρτήματα Γ1 και Δ1 της ΜΚΕΠ.

14 Διασαφιστής/Αντιπρόσωπος

Αριθ.

Όταν πρόκειται για περισσότερα από ένα άτομα, ο αντιπρόσωπος αναγράφεται στη θέση 14 και το πρόσωπο για λογαριασμό του οποίου γίνεται η διασάφηση αναγράφεται επίσης στη θέση 14 ή, αν δεν υπάρχει αρκετός χώρος στη θέση 14, σε κάποιο άλλο σημείο της τυπωμένης σε χαρτί διασάφησης ή σε συμπληρωματικό έγγραφο. Για την εξέταση περιπτώσεων στις οποίες συμμετέχουν περισσότερα από ένα άτομα, τα κράτη μέλη έχουν αναπτύξει ορισμένες *ad hoc* τεχνικές λύσεις, όπως:

- τη θέση 9,
- τη θέση 44,
- κάθε άλλη πιθανή θέση,
- την οπίσθια όψη της διασάφησης,
- συμπληρωματικό έγγραφο.

Στις περιπτώσεις αυτές, είναι σκόπιμο να αναφέρεται στη θέση 14 το σημείο στο οποίο μπορούν να βρεθούν οι συμπληρωματικές πληροφορίες.

### **Εξαγωγή**

Σε περίπτωση ταυτοπροσωπίας μεταξύ εξαγωγέα/αποστολέα, αναγράφονται ο «εξαγωγέας» ή ο «αποστολέας» και ο συμπληρωματικός ενωσιακός κωδικός του Παραρτήματος 9, Προσάρτημα Δ1 της ΜΚΕΠ.

*Παράδειγμα:*

Ο εξαγωγέας είναι το ίδιο πρόσωπο με τον διασαφιστή. Ο αριθμός αναγνώρισης και το πλήρες όνομα και διεύθυνση του διασαφιστή αναγράφονται ήδη στη θέση 2. Επομένως, δεν είναι αναγκαίο να επαναληφθούν τα στοιχεία αυτά στη θέση 14. Οπότε, πρέπει να αναγραφεί στη θέση 14 μόνο η μνεία: «εξαγωγέας – 00400».

### **Εισαγωγή**

Σε περίπτωση ταυτοπροσωπίας μεταξύ διασαφιστή και αποστολέα, αναγράφονται ο «αποστολέας» και ο συμπληρωματικός ενωσιακός κωδικός του Παραρτήματος 9, Προσάρτημα Δ1 της ΜΚΕΠ.

*Παράδειγμα:*

Ο αποστολέας είναι το ίδιο πρόσωπο με τον διασαφιστή. Ο αριθμός αναγνώρισης και το πλήρες όνομα και διεύθυνση του διασαφιστή αναγράφονται ήδη στη θέση 8. Επομένως, δεν είναι αναγκαίο να επαναληφθούν τα στοιχεία αυτά στη θέση 14. Οπότε, πρέπει να αναγραφεί στη θέση 14 μόνο η μνεία: «αποστολέας – 00500».

## **Παραδείγματα περιπτώσεων που απαιτούν εκπροσώπηση**

### **Εξαγωγή**

Διασαφίζονται εμπορεύματα για προσωρινή εξαγωγή στο πλαίσιο του καθεστώτος τελειοποίησης προς επανεισαγωγή. Η εταιρεία Α είναι ο κύριος των εμπορευμάτων και έχει την εξουσία να αποφασίσει ότι τα εμπορεύματα πρέπει να μεταφερθούν σε προορισμό εκτός του τελωνειακού εδάφους της Ένωσης. Επομένως, η

*εταιρεία Α είναι ο εξαγωγέας. Ωστόσο, ο κάτοχος της άδειας τελειοποίησης προς επανεισαγωγή των εμπορευμάτων είναι η εταιρεία Β. Η εταιρεία αυτή έχει ορίσει αντιπρόσωπο (εκτελωνιστή – εταιρεία Γ).*

Δυνάμει του άρθρου 269 παράγραφος 3 του ΕΤΚ, μια διασάφηση με την οποία τα εμπορεύματα προσωρινής εξαγωγής υπάγονται στο καθεστώς τελειοποίησης προς επανεισαγωγή πρέπει να γίνεται σύμφωνα με τους κανόνες εξαγωγής. Σύμφωνα με τις τελωνειακές διατάξεις, ο κάτοχος της άδειας για τη χρησιμοποίηση του καθεστώτος τελειοποίησης προς επανεισαγωγή και ο εξαγωγέας εμπορευμάτων προσωρινής εξαγωγής δεν απαιτείται να είναι το ίδιο πρόσωπο. Ωστόσο, η τελωνειακή διασάφηση για την προσωρινή εξαγωγή εμπορευμάτων στο πλαίσιο του καθεστώτος τελειοποίησης προς επανεισαγωγή μπορεί να πραγματοποιηθεί μόνο από τον κάτοχο άδειας ή από το πρόσωπο που ενεργεί για λογαριασμό του σύμφωνα με το άρθρο 170 παράγραφος 1 δεύτερο εδάφιο του ΕΤΚ.

Ο εξαγωγέας — εταιρεία Α — θα αναγραφεί στη θέση 2, δεδομένου ότι έχει την εξουσία να αποφασίσει ότι τα εμπορεύματα πρέπει να μεταφερθούν σε προορισμό εκτός του τελωνειακού εδάφους της Ένωσης (άρθρο 1 παράγραφος 19 της ΚΕΠ-ΕΤΚ). Ο εκτελωνιστής, που είναι ο αντιπρόσωπος του κατόχου της άδειας — εταιρεία Γ — θα αναγραφεί στη θέση 14, δεδομένου ότι ο εξαγωγέας τον έχει ορίσει να ενεργεί εξ ονόματός του και για λογαριασμό του (άρθρο 19 του ΕΤΚ). Ο κάτοχος της άδειας τελειοποίησης προς επανεισαγωγή — εταιρεία Β — θα αναγραφεί στη θέση 14 ή, αν δεν υπάρχει αρκετός χώρος στη θέση 14, σε άλλο σημείο της τυπωμένης σε χαρτί διασάφησης ή σε συμπληρωματικό έγγραφο, όπως αναφέρεται στην προηγούμενη σελίδα για τις *ad hoc* τεχνικές λύσεις. Η εταιρεία Γ, ως αντιπρόσωπος του κατόχου της άδειας, συμπληρώνει και υπογράφει τη θέση 54 του ΕΔΕ.

### **Εισαγωγή**

*Η θέση σε ελεύθερη κυκλοφορία με ειδικό προορισμό υπόκειται στη χορήγηση άδειας. Η διασάφηση πρέπει να γίνεται από τον κάτοχο της άδειας ή για λογαριασμό του (άρθρο 170 παράγραφος 1 δεύτερο εδάφιο του ΕΤΚ). Ο κάτοχος της άδειας έχει ορίσει εκτελωνιστή ως άμεσο αντιπρόσωπό του.*

Ο άμεσος αντιπρόσωπος που συμπληρώνει και υπογράφει τη θέση 54 του ΕΔΕ αναγράφεται στη θέση 14. Ως πρόσωπο διαφορετικό από τον οφειλέτη, το πρόσωπο αυτό μπορεί επίσης να πληρώνει τους εισαγωγικούς δασμούς για λογαριασμό του οφειλέτη (άρθρο 81 παράγραφος 3 του ΕΤΚ).

Στην περίπτωση αυτή, ο κωδικός 2 θα πρέπει να αναγραφεί στη θέση 14 πριν από το πλήρες όνομα και διεύθυνση για να δηλώσει το καθεστώς του αντιπροσώπου.

## **Θέση 15α: Χώρα αποστολής/εξαγωγής**

Οι οδηγίες ΕΔΕ παρέχουν λεπτομερέστερες πληροφορίες για ορισμένες διατάξεις και κωδικούς του Παραρτήματος 9, Προσαρτήματα Γ1 και Δ1 της ΜΚΕΠ. Για το πλήρες κείμενό τους, μπορείτε να ανατρέξετε στο Παράρτημα 9, Προσαρτήματα Γ1 και Δ1 της ΜΚΕΠ.

15 Κωδικός χώρας αποστ./εξαγ.			
α		β	

Η συμπλήρωση της θέσης 15α είναι υποχρεωτική για τα ακόλουθα καθεστώτα:

1. θέση σε ελεύθερη κυκλοφορία ή ειδικό προορισμό,
2. υπαγωγή σε ειδικό καθεστώς άλλο από τη διαμετακόμιση, όπως σε καθεστώς τελειοποίησης προς επανεξαγωγή ή προσωρινής εισαγωγής,
3. μηχανογραφημένο σύστημα διαμετακόμισης (NCTS).

### **Καθεστώτα εισαγωγής**

Στη θέση 15α, αναγράψατε σύμφωνα με τον ενωσιακό κωδικό που προβλέπεται σχετικά στο παράρτημα 9 προσάρτημα Δ1 της ΜΚΕΠ το σύμβολο που αντιστοιχεί στη χώρα από την οποία τα εμπορεύματα απεστάλησαν αρχικά προς το κράτος μέλος στο οποίο βρίσκονται κατά τη στιγμή υπαγωγής στο τελωνειακό καθεστώς, εάν δεν έχει ληφθεί καμία δικαστική απόφαση ή εκδοθεί δικαστική πράξη ξένη προς τη μεταφορά των εμπορευμάτων σε ενδιάμεση χώρα. Σε περίπτωση που υπήρξαν τέτοιες αποφάσεις ή πράξεις, η τελευταία ενδιάμεση χώρα θεωρείται ως χώρα αποστολής/εξαγωγής.

Ως χώρα αποστολής/εξαγωγής νοείται η χώρα από την οποία απεστάλησαν αρχικά τα εμπορεύματα προς το κράτος μέλος εισαγωγής, χωρίς να έχει πραγματοποιηθεί καμία στάση ή νομική πράξη που δεν εμπεριέχεται στις μεταφορές σε ενδιάμεση χώρα (άρθρο 6 του κανονισμού (ΕΕ) αριθ. 113/2010).

Ως στάση νοείται κάθε προσωρινή διακοπή της υλικής διακίνησης των εμπορευμάτων πριν από τη μετακίνηση στον τελικό προορισμό.

Ως νομική πράξη νοείται κάθε εμπορική συναλλαγή ή παρεμφερής πράξη που καλύπτεται από τη νομοθεσία (για παράδειγμα πώληση ή μεταποίηση βάσει σύμβασης).

Ως ενδιάμεση χώρα νοείται κάθε χώρα κατά μήκος της διαδρομής – εκτός από τις χώρες αποστολής και προορισμού ( τρίτη χώρα ή κράτος μέλος). Μία στάση ή μια νομική πράξη στη χώρα προορισμού δεν συνεπάγεται αλλαγή στη χώρα αποστολής/εξαγωγής.

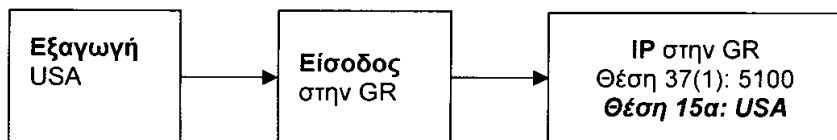
Οι στάσεις ή οι νομικές πράξεις που συνδέονται με (είναι εγγενείς με) τη μεταφορά των εμπορευμάτων συμπεριλαμβάνουν, για παράδειγμα, αλλαγή στο μέσο μεταφοράς, εργασίες διατήρησης που εξασφαλίζουν ότι τα προϊόντα παραμένουν σε καλή κατάσταση κατά τη μεταφορά, διαιρέσεις και συνενώσεις δεμάτων και προσωρινή εναπόθεση.

Οι αντίστοιχοι κωδικοί των χωρών δημοσιεύονται τακτικά στην Επίσημη Εφημερίδα της Ευρωπαϊκής Ένωσης με βάση τον κανονισμό (ΕΚ) αριθ. 471/2009 του Ευρωπαϊκού Κοινοβουλίου και του Συμβουλίου της 6ης Μαΐου 2009, και ιδίως το άρθρο 5 παράγραφος 2. Η κωδικοποίηση των χωρών και των εδαφών βασίζεται στον ισχύον πρότυπο ISO alpha 2, στον βαθμό που συμβιβάζεται με τις απαιτήσεις της ενωσιακής νομοθεσίας. Για τον πλήρη κατάλογο των κωδικών των χωρών, μπορείτε να ανατρέξετε στην τακτικά αναπροσαρμοζόμενη νομοθεσία για την ονοματολογία των χωρών και εδαφών για τις στατιστικές του εξωτερικού εμπορίου της Ένωσης και του εμπορίου μεταξύ των κρατών μελών της, η οποία είναι διαθέσιμη στο δικτυακό τόπο GEONOM.

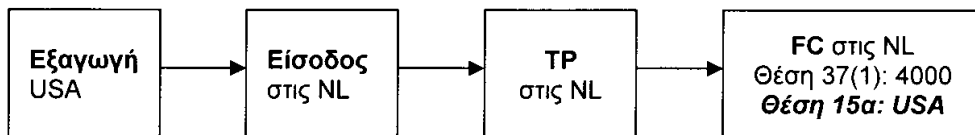
### **Παραδείγματα**

Η χώρα αποστολής/εξαγωγής εμπορευμάτων βασίζεται στη χώρα προέλευσης, όπως ορίζεται στο άρθρο 6 του κανονισμού (ΕΕ) αριθ. 113/2010, και πρέπει να αναγράφεται στη θέση 15α του ΕΔΕ.

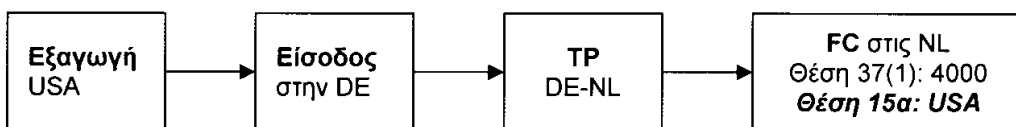
Απευθείας υπαγωγή στο καθεστώς τελειοποίησης προς επανεξαγωγή (IP) στην Ελλάδα:



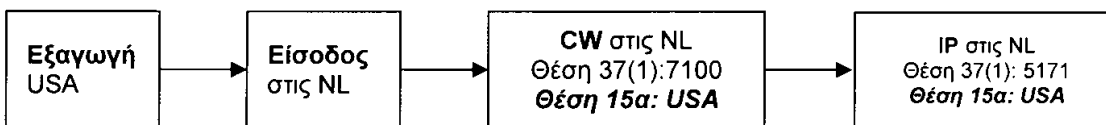
Εισαγωγή για θέση σε ελεύθερη κυκλοφορία (FC) στις Κάτω Χώρες, μετά το καθεστώς διαμετακόμισης TP στις Κάτω Χώρες:



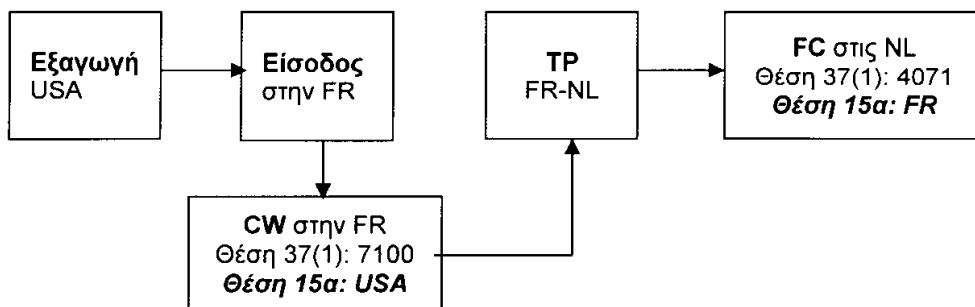
Εισαγωγή για θέση σε ελεύθερη κυκλοφορία (FC) στις Κάτω Χώρες, μετά το καθεστώς διαμετακόμισης (TP) από τη Γερμανία στις Κάτω Χώρες:



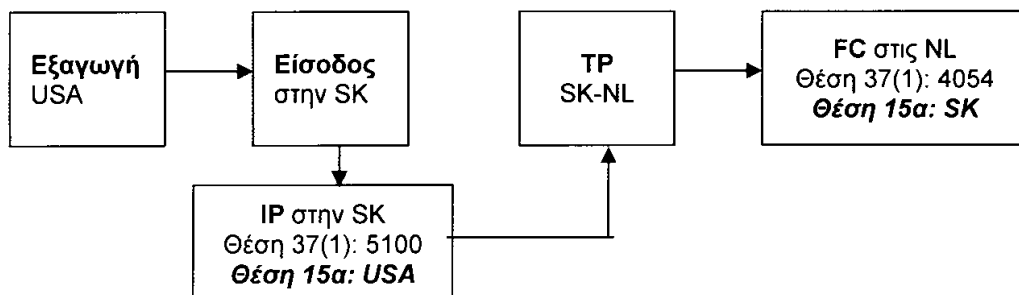
Υπαγωγή στο καθεστώς τελειοποίησης προς επανεξαγωγή στις Κάτω Χώρες, μετά το καθεστώς τελωνειακής αποταμίευσης (CW) για λόγους άλλους από την αναδιοργάνωση της διαμετακόμισης στις Κάτω Χώρες:



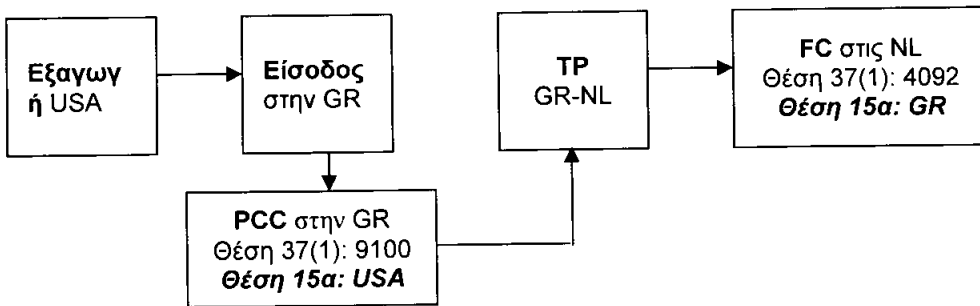
Εισαγωγή για θέση σε ελεύθερη κυκλοφορία (FC) στις Κάτω Χώρες, μετά από καθεστώς τελωνειακής αποταμίευσης (CW) για λόγους άλλους από την αναδιοργάνωση της διαμετακόμισης στη Γαλλία, και μετά το καθεστώς διαμετακόμισης (TP) από τη Γαλλία στις Κάτω Χώρες:



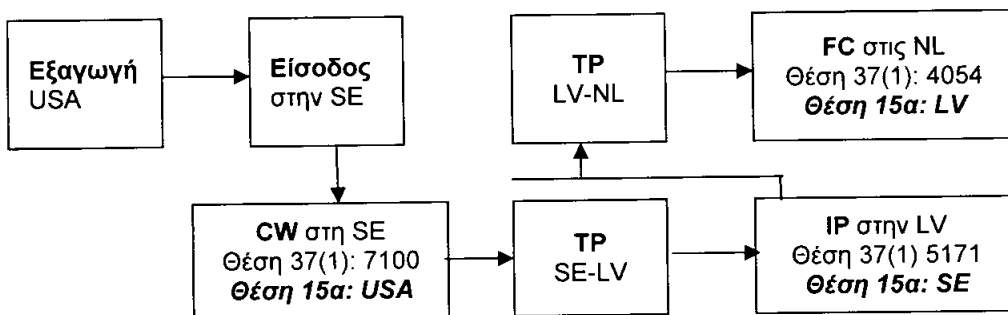
Εισαγωγή για θέση σε ελεύθερη κυκλοφορία (FC) στις Κάτω Χώρες μετά το καθεστώς τελειοποίησης προς επανεξαγωγή (IP) στη Σλοβακία και το καθεστώς διαμετακόμισης (TP) από τη Σλοβακία στις Κάτω Χώρες:



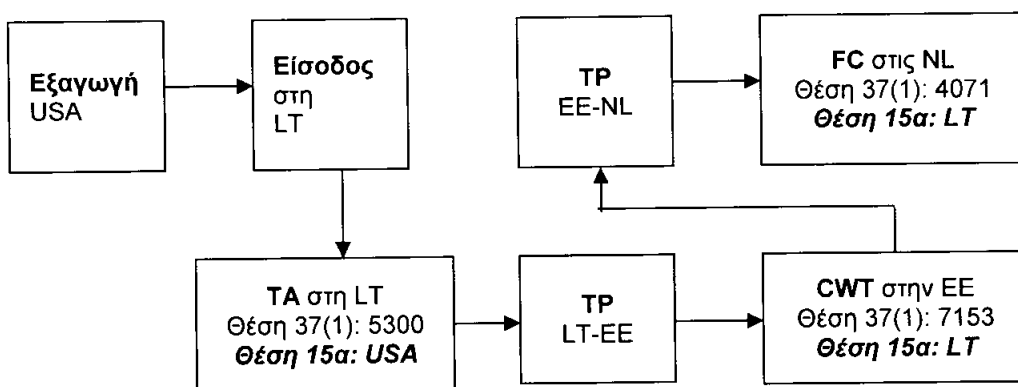
Εισαγωγή για θέση σε ελεύθερη κυκλοφορία (FC) στις Κάτω Χώρες, μετά το καθεστώς μεταποίησης υπό τελωνειακό έλεγχο (PCC) το οποίο ξεκίνησε πριν από την 1η Μαΐου 2016 στην Ελλάδα και το καθεστώς διαμετακόμισης (TP) από την Ελλάδα στις Κάτω Χώρες:



Εισαγωγή για θέση σε ελεύθερη κυκλοφορία (FC) στις Κάτω Χώρες, μετά το καθεστώς τελωνειακής αποταμίευσης (CW) για λόγους άλλους από τη διοργάνωση της διαμετακόμισης στη Σουηδία, το καθεστώς διαμετακόμισης (TP) από τη Σουηδία στη Λετονία, το καθεστώς τελειοποίησης προς επανεξαγωγή (IP) στη Λετονία και το καθεστώς διαμετακόμισης (TP) από τη Λετονία στις Κάτω Χώρες:



Εισαγωγή για θέση σε ελεύθερη κυκλοφορία (FC) στις Κάτω Χώρες μετά την προσωρινή εισαγωγή (TA) στη Λιθουανία, το καθεστώς διαμετακόμισης (TP) από τη Λιθουανία στην Εσθονία, το καθεστώς τελωνειακής αποταμίευσης μόνο για τους σκοπούς την αναδιοργάνωσης της διαμετακόμισης (CWT) στην Εσθονία, και το καθεστώς διαμετακόμισης (TP) από την Εσθονία στις Κάτω Χώρες:

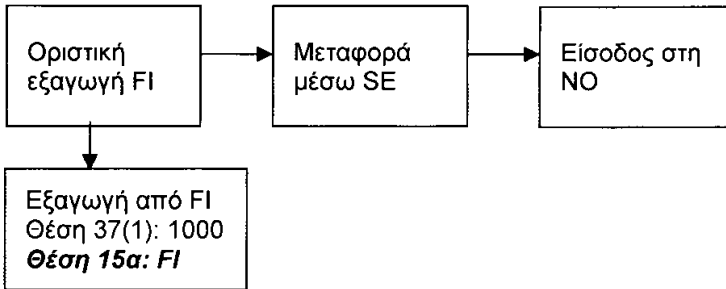


### Καθεστώςτα εξαγωγής

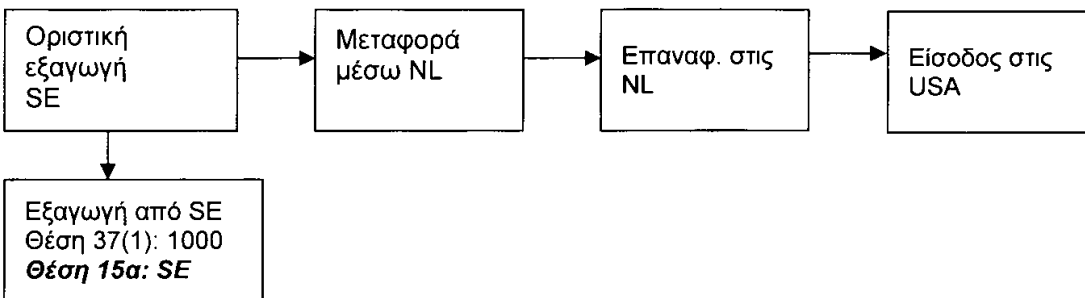
Η θέση αυτή είναι προαιρετική. Τα κράτη μέλη μπορούν να διαλέξουν αν θα τη συμπληρώσουν ή όχι.

#### Παραδείγματα

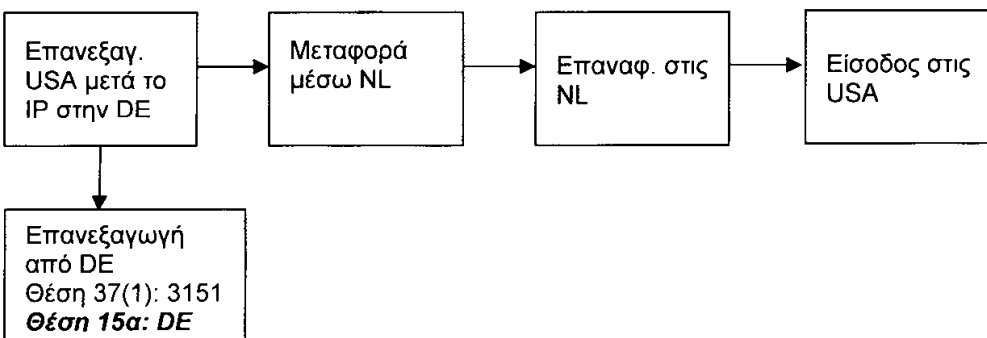
Οριστική εξαγωγή από τη Φινλανδία στη Νορβηγία, μέσω της Σουηδίας: τα εμπορεύματα μεταφέρονται από τη Φινλανδία στη Σουηδία με φορτηγό και πορθμείο και εν συνεχεία στη Νορβηγία με φορτηγό.



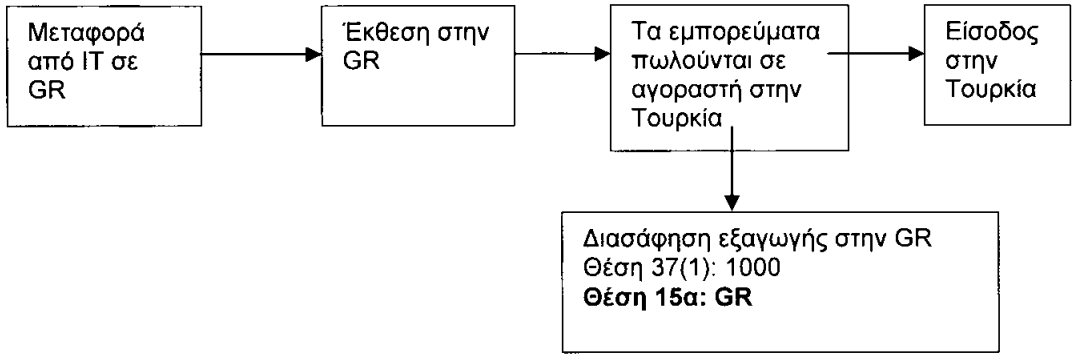
Οριστική εξαγωγή από τη Σουηδία στις ΗΠΑ: τα εμπορεύματα μεταφέρονται από τη Σουηδία στις Κάτω Χώρες με φορτηγό και μεταφορτώνονται σε πλοίο για τη μεταφορά στις ΗΠΑ.



Επανεξαγωγή από τη Γερμανία στις ΗΠΑ μετά το καθεστώς τελειοποίησης προς επανεξαγωγή: τα εμπορεύματα μεταφέρονται σιδηροδρομικώς στο Ρότερνταμ για περαιτέρω μεταφορά με πλοίο στις ΗΠΑ.



Μια ιταλική εταιρεία αποστέλλει εμπορεύματα στην Ελλάδα για έκθεση. Τα εμπορεύματα πωλούνται σε έναν αγοραστή στην Τουρκία. Στην Ελλάδα, γίνεται διασάφηση εξαγωγής για λογαριασμό του Ιταλού εξαγωγέα.





## **Θέση 34α: Κωδικός χώρας καταγωγής**

Οι οδηγίες ΕΔΕ παρέχουν λεπτομερέστερες πληροφορίες για ορισμένες διατάξεις και κωδικούς του Παραρτήματος 9, Προσαρτήματα Γ1 και Δ1 της ΜΚΕΠ. Για το πλήρες κείμενό τους, μπορείτε να ανατρέξετε στο Παράρτημα 9, Προσαρτήματα Γ1 και Δ1 της ΜΚΕΠ.

34 Κωδικός χώρας καταγωγής	
α	β

Η συμπλήρωση της θέσης 34α είναι υποχρεωτική για τα ακόλουθα καθεστώτα:

1. εξαγωγή γεωργικών προϊόντων με επιστροφές κατά την εξαγωγή,
2. θέση σε ελεύθερη κυκλοφορία, ειδικό προορισμό,
3. υπαγωγή σε ειδικό καθεστώς άλλο από τη διαμετακόμιση, όπως σε καθεστώς τελειοποίησης προς επανεξαγωγή, προσωρινής εισαγωγής,
4. υπαγωγή σε καθεστώς τελωνειακής αποταμίευσης.

Η συμπλήρωση της θέσης 34α είναι προαιρετική για τα ακόλουθα καθεστώτα:

1. εξαγωγή/αποστολή,
2. επανεξαγωγή μετά από ειδικό καθεστώς άλλο από τη διαμετακόμιση και την τελωνειακή αποταμίευση (τελειοποίηση προς επανεξαγωγή, προσωρινή εισαγωγή ή ειδικός προορισμός),
3. επανεξαγωγή μετά από τελωνειακή αποταμίευση,
4. καθεστώς τελειοποίησης προς επανεξαγωγή.

### **Καθεστώτα εξαγωγής**

Οι επιχειρηματίες που συμπληρώνουν τη θέση 34α πρέπει να χρησιμοποιούν τον αντίστοιχο ενωσιακό κωδικό που προβλέπεται στο Παράρτημα 9 Προσάρτημα Δ1 για να δηλώσουν τη χώρα καταγωγής, όπως καθορίζεται στον τίτλο II του κώδικα (μη προτιμησιακή καταγωγή των εμπορευμάτων: Άρθρα 59-63 του ΕΤΚ· προτιμησιακή καταγωγή: Άρθρα 64-66 του ΕΤΚ).

Παράδειγμα:

Ένας Λιθουανός παραγωγός πώλησε χοιρινό κρέας σε μια ιταλική εταιρεία. Η ιταλική εταιρεία πωλεί το χοιρινό κρέας σε μια εταιρεία σε τρίτη χώρα και το διασαφίζει για οριστική εξαγωγή με επιστροφή. Στην περίπτωση αυτή, η Λιθουανία πρέπει να δηλωθεί ως χώρα καταγωγής στη θέση 34α του ΕΔΕ.

### **Καθεστώτα εισαγωγής**

Στη θέση 34α, αναγράψτε τον ενωσιακό κωδικό από το Παράρτημα 9 Προσάρτημα Δ1 που αντιστοιχεί στη χώρα καταγωγής, όπως ορίζεται στον τίτλο II του κώδικα (μη προτιμησιακή καταγωγή εμπορευμάτων): Άρθρα 59-63 του ΕΤΚ· προτιμησιακή καταγωγή: Άρθρα 64-66 του ΕΤΚ).

Παράδειγμα:

Μια λετονική εταιρεία αγόρασε ξυλεία που παρήχθη στη Ρωσία και τη διασάφησε για το καθεστώς τελωνειακής αποταμίευσης. Μια γερμανική εταιρεία αγοράζει την ξυλεία αυτή ενώ είναι αποθηκευμένη στην τελωνειακή αποθήκη και τη διασαφίζει για θέση σε ελεύθερη κυκλοφορία. Στην περίπτωση αυτή, η Ρωσία πρέπει να δηλωθεί ως χώρα καταγωγής στη θέση 34α του ΕΔΕ.

Οι αντίστοιχοι κωδικοί των χωρών δημοσιεύονται τακτικά στην Επίσημη Εφημερίδα της Ευρωπαϊκής Ένωσης με βάση τον κανονισμό (ΕΚ) αριθ. 471/2009 του Ευρωπαϊκού Κοινοβουλίου και του Συμβουλίου της 6ης Μαΐου 2009,

και ιδίως το άρθρο 5 παράγραφος 2. Η κωδικοποίηση των χωρών και των εδαφών βασίζεται στον ισχύον πρότυπο ISO alpha 2, στον βαθμό που συμβιβάζεται με τις απαιτήσεις της ενωσιακής νομοθεσίας. Για τον πλήρη κατάλογο των κωδικών των χωρών, μπορείτε να ανατρέξετε στην τακτικά αναπροσαρμοζόμενη νομοθεσία για την ονοματολογία των χωρών και εδαφών για τις στατιστικές του εξωτερικού εμπορίου της Ένωσης και του εμπορίου μεταξύ των κρατών μελών της, η οποία είναι διαθέσιμη στο δικτυακό τόπο GEONOM.

## **Θέση 36 Προτίμηση**

Οι οδηγίες ΕΔΕ παρέχουν λεπτομερέστερες πληροφορίες για ορισμένες διατάξεις και κωδικούς του Παραρτήματος 9, Προσαρτήματα Γ1 και Δ1 της ΜΚΕΠ. Για το πλήρες κείμενό τους, μπορείτε να ανατρέξετε στο Παράρτημα 9, Προσαρτήματα Γ1 και Δ1 της ΜΚΕΠ.

36 Προτίμηση

### **Εισαγωγή**

Η θέση αυτή περιέχει πληροφορίες για τη δασμολογική μεταχείριση των εμπορευμάτων, ακόμη και αν δεν έχει ζητηθεί προτιμησιακή μεταχείριση.

Ο όρος «δασμολογική μεταχείριση» καλύπτει όχι μόνο τις προτιμήσεις υπό τη στενή έννοια (για παράδειγμα μειωμένους εισαγωγικούς δασμούς στο πλαίσιο του ΣΓΠ ή στο πλαίσιο συμφωνιών με τις χώρες ΑΚΕ), αλλά και διάφορα άλλα μέτρα που αφορούν τους δασμούς, όπως τις «δασμολογικές ποσοστώσεις», τις «αναστολές» και τους «ειδικούς προορισμούς».

Για τους σκοπούς της θέσης αυτής, ο όρος «προτίμηση» καλύπτει επίσης την εφαρμογή του κανονικού δασμολογικού συντελεστή για τις τρίτες χώρες και τη μη επιβολή δασμών δυνάμει των συμφωνιών τελωνειακής ένωσης.

Για λόγους που έχουν σχέση με την αποτελεσματικότητα της νομοθεσίας, δεν μπορεί να καταρτιστεί κανένας κατάλογος κωδικών που να ισχύει πλήρως στη θέση αυτή. Επομένως, υιοθετήθηκε ένα σύστημα κωδικών: ο απαραίτητος τριψήφιος κωδικός πρέπει να αποτελείται από έναν μονοψήφιο κωδικό (που αντιπροσωπεύει ένα γενικό μέτρο), μετά τον οποίο ακολουθεί διψήφιος κωδικός (που αντιπροσωπεύει πιο λεπτομερή κατανομή). Πρέπει να σημειωθεί ότι οι συνδυασμοί κωδικών στον πίνακα δεν είναι όλοι δυνατοί από νομικής πλευράς ούτε έχουν όλοι κάποιο νόημα.

Επιπλέον, δεδομένου ότι η θέση 36 συνδέεται με λογικό τρόπο με τη θέση 33 («κωδικό εμπορευμάτων») και τη θέση 34α («κωδικός χώρας καταγωγής»), μόνο ορισμένα εμπορεύματα με καταγωγή από ορισμένες χώρες μπορούν να είναι επιλέξιμα για μια δεδομένη δασμολογική μεταχείριση σε μια δεδομένη στιγμή.

ΣΗΜ. Όλα τα παραδείγματα που δίνονται στις παρούσες οδηγίες για τα δασμολογικά και μη δασμολογικά μέτρα είναι δυνατό να τροποποιηθούν σε συνάρτηση με τη μελλοντική νομοθεσία της ΕΕ. Για λεπτομέρειες των κωδικών εμπορευμάτων και των κωδικών χώρας για μια συγκεκριμένη περίοδο, μπορείτε να ανατρέξετε στον δικτυακό τόπο ΤΑRIC της ΓΔ TAXUD: [http://ec.europa.eu/taxation\\_customs/dds2/taric/taric\\_consultation.jsp?Lang=en](http://ec.europa.eu/taxation_customs/dds2/taric/taric_consultation.jsp?Lang=en)

ΣΗΜ.: Σύμφωνα με το Παράρτημα 9 Προάρτημα Γ1 της ΜΚΕΠ, η Ευρωπαϊκή Επιτροπή δημοσιεύει τακτικά τον κατάλογο των συνδυασμών κωδικών που πρέπει να χρησιμοποιούνται στη θέση 36 του ΕΔΕ, μαζί με παραδείγματα και επεξηγηματικές σημειώσεις.

Ο κατάλογος των συνδυασμών κωδικών που πρέπει να αναγράφεται στη θέση 36 του ΕΔΕ δημοσιεύθηκε για πρώτη φορά στην Επίσημη Εφημερίδα C 303 της 13ης Δεκεμβρίου 2006 (σελίδα 83).

Η πιο πρόσφατη έκδοση του καταλόγου αυτού είναι διαθέσιμη στον δικτυακό τόπο της ΓΔ TAXUD, στην ακόλουθη διεύθυνση:

[http://ec.europa.eu/taxation\\_customs/customs/procedural\\_aspects/general/sad/index\\_en.htm](http://ec.europa.eu/taxation_customs/customs/procedural_aspects/general/sad/index_en.htm).

Σύμφωνα με την ισχύουσα ενωσιακή νομοθεσία και τις διεθνείς συμφωνίες που έχει συνάψει η Ένωση, οι κωδικοί που πρέπει να αναγράφονται στη θέση 36 μπορούν να είναι οι ακόλουθοι:

**Κωδικοί που χρησιμοποιούνται όταν δεν εφαρμόζεται προτιμησιακή μεταχείριση**

Θέση 36 του ΕΔΕ	Δασμολογικά καθεστώτα που πρέπει να εφαρμόζονται	Παραδείγματα
100	<p><b>Δασμολογικοί συντελεστές που εφαρμόζονται Erga Omnes στις τρίτες χώρες</b> (κανονικοί δασμολογικοί συντελεστές σύμφωνα με το άρθρο 56 παράγραφος 2 στοιχείο γ) του ΕΤΚ) Στις περιπτώσεις αυτές, είτε δεν ζητείται προτιμησιακός δασμός, είτε δεν υπάρχει τέτοιος δασμός.</p>	<p><u>Βλ. παράδειγμα</u> Ημερομηνία: 2/3/2006 Κωδικός εμπορευμάτων: 1507 10 90 00 Κωδικός χώρας: CA</p>
110	<p><b>Αυτόνομη δασμολογική αναστολή Erga Omnes</b> Για ορισμένα προϊόντα του γεωργικού, χημικού, αεροναυτικού και μικροηλεκτρονικού τομέα χορηγούνται προσωρινές αναστολές αυτόνομων δασμών. Οι περισσότερες από αυτές περιλαμβάνονται στους ετήσιους κανονισμούς (ο βασικός κανονισμός σχετικά με τις αυτόνομες αναστολές είναι ο κανονισμός αριθ. 1387/2013, ο οποίος τροποποιείται δύο φορές ετησίως για την προσθήκη ή την κατάργηση προϊόντων από το παράρτημά του). Διάφορες άλλες εμφανίζονται σε υποσημειώσεις ορισμένων κωδικών ΣΟ και εφαρμόζονται επ' αόριστον. Οι κανονικοί δασμολογικοί συντελεστές μπορούν να ανασταλούν είτε στο σύνολό τους (για παράδειγμα κεφάλαιο 27) είτε εν μέρει (για παράδειγμα για τους κωδικούς 2905 44, 3201 20 00, 3824 60, κ.λπ.).</p>	<p><u>Βλ. παράδειγμα</u> Ημερομηνία: 3/3/2006 Κωδικός εμπορευμάτων: 0811 90 95 30 Κωδικός χώρας: US</p>

<p>115</p>	<p><b>Αυτόνομες δασμολογικές αναστολές Erga Omnes υποκείμενες σε ειδικό προορισμό</b></p> <p>Εφαρμογή της αυτόνομης δασμολογικής αναστολής βάσει του καθεστώτος ειδικού προορισμού (άρθρο 254 του ΕΤΚ).</p> <p>Οι περιπτώσεις στις οποίες ο ειδικός προορισμός των εμπορευμάτων συνεπάγεται μείωση ή απαλλαγή δασμών (άρθρο 254 του ΕΤΚ) συμπεριλαμβάνονται ως κωδικοί TARIC και συνοδεύονται με υποσημειώσεις που δηλώνουν τον ειδικό προορισμό.</p> <p>Παραδείγματα:</p> <ul style="list-style-type: none"> <li>- Κανονισμός 1344/2011 του Συμβουλίου για την αναστολή των αυτόνομων δασμών του ΚΤΚ για ορισμένα γεωργικά, αλιευτικών και βιομηχανικών προϊόντων και την κατάργηση του κανονισμού (ΕΚ) αριθ. 1255/96.</li> <li>- Κανονισμός 3050/1995 του Συμβουλίου για την προσωρινή αναστολή των αυτόνομων δασμών του κοινού δασμολογίου για ορισμένα προϊόντα που προορίζονται για την κατασκευή, τη συντήρηση και την επισκευή αεροσκαφών.</li> </ul>	<p><u>Βλ. παράδειγμα 1</u>      Ημερομηνία: 29/8/2013</p> <p>Κωδικός εμπορευμάτων:      0710210010</p> <p>Κωδικός χώρας: US</p> <p>Βλ. υποσημείωση      EU001.</p> <p><u>Βλ. παράδειγμα 2</u>      Ημερομηνία: 6/9/2013</p> <p>Κωδικός εμπορευμάτων:      7318156179</p> <p>Κωδικός χώρας: RU      Στην περίπτωση που εφαρμόζεται ο κανονισμός 3050/1995, θα πρέπει να ληφθούν υπόψη οι υποσημειώσεις EU001 και EU002:  <b>EU001</b></p> <p>Η απαλλαγή από δασμούς ή η μείωση αυτών υπόκειται στους όρους που προβλέπονται στις σχετικές ενωσιακές διατάξεις εν όψει του τελωνειακού ελέγχου προορισμού των εν λόγω εμπορευμάτων (βλ. άρθρα 291 έως 300 του κανονισμού (ΕΟΚ) αριθ. 2454/93 της Επιτροπής (ΕΕ L 253 της 11. 10. 1993, σ. 1)).</p> <p><b>EU002</b></p> <p>Για την κατασκευή, συντήρηση και επισκευή αεροσκαφών, το βάρος των οποίων χωρίς φορτίο υπερβαίνει τα 2000 χιλιόγραμμα, καθώς και συσκευών εδάφους που προορίζονται για εκπαίδευση στην πτήση για μη στρατιωτικές χρήσεις.</p>
------------	--	---

118	<p><b>Αυτόνομες δασμολογικές αναστολές Erga Omnes με πιστοποιητικό για την ιδιαίτερη φύση του προϊόντος</b> Δεν ισχύει επί του παρόντος.</p>	
119	<p><b>Αυτόνομες δασμολογικές αναστολές Erga Omnes που υπόκεινται σε «πιστοποιητικό καταλληλότητας για πτήσεις»</b> Η νομική βάση για τις αναστολές αυτές είναι ο κανονισμός (ΕΚ) αριθ. 1147/2002 του Συμβουλίου, της 25ης Ιουνίου 2002, σχετικά με την προσωρινή αναστολή των αυτόνομων δασμών του κοινού δασμολογίου (ΚΔ) για ορισμένα αγαθά που εισάγονται με πιστοποιητικό καταλληλότητας πτήσεων. Οι αναστολές αυτές χορηγούνται μόνο αν προσκομιστεί πιστοποιητικό καταλληλότητας πτήσεων.</p>	<p><u>Βλ. παράδειγμα</u> Ημερομηνία: 3/3/2007  Κωδικός εμπορευμάτων: 9025 80 40 90  Κωδικός χώρας: CA  Βλ. υποσημείωση CD333.</p>
120	<p><b>Μη προτιμησιακές δασμολογικές ποσοστώσεις</b> Συμπεριλαμβάνουν τις δασμολογικές ποσοστώσεις του ΠΟΕ, τις αυτόνομες δασμολογικές ποσοστώσεις, τις δασμολογικές ποσοστώσεις Erga Omnes και τις δασμολογικές ποσοστώσεις σχετικά με την καταγωγή.</p>	<p><u>Βλ. παράδειγμα</u> Ημερομηνία: 3/3/2006  Κωδικός εμπορευμάτων: 7202 49 10 11  Κωδικός χώρας: AU</p>
123	<p><b>Μη προτιμησιακές δασμολογικές ποσοστώσεις υποκείμενες σε χρησιμοποίηση για ειδικούς σκοπούς</b> Ορισμένες δασμολογικές ποσοστώσεις που καλύπτονται από τον κωδικό 120 χορηγούνται μόνον εάν τα εμπορεύματα έχουν «ειδικό προορισμό» κατά την έννοια του άρθρου 254.</p>	<p><u>Βλ. παράδειγμα</u> Ημερομηνία: 15/6/2007  Κωδικός εμπορευμάτων: 2008601910  Κωδικός χώρας: US  Βλ. υποσημείωση EU001.</p>
125	<p><b>Μη προτιμησιακές δασμολογικές ποσοστώσεις υποκείμενες στην προσκόμιση ειδικού πιστοποιητικού</b> Δεν προβλέπεται η υποβολή πιστοποιητικού καταγωγής, αλλά, για παράδειγμα γενεαλογικού πιστοποιητικού, πιστοποιητικού που εγγυάται τη βιοτεχνική προέλευση του προϊόντος ή την ύφανση σε χειροκίνητους αργαλειούς.</p>	<p><u>Βλ. παράδειγμα</u> Ημερομηνία: 4/3/2006  Κωδικός εμπορευμάτων: 0206 29 91 39  Κωδικός χώρας: DZ  Βλ. υποσημείωση CD156 ή CD227.</p>

128	<p><b>Δασμολογικές ποσοτώσεις Erga Omnes κατόπιν τελειοποίησης προς επανεισαγωγή</b></p> <p>Ορισμένες δασμολογικές ποσοτώσεις που καλύπτονται από τον κωδικό 128 χορηγούνται μόνο δυνάμει της νομοθεσίας της ΕΕ σχετικά με τα καθεστώτα τελειοποίησης.</p>	<p><u>Βλ. παράδειγμα</u></p> <p>Ημερομηνία: 3/3/2006</p> <p>Κωδικός εμπορευμάτων: 5209 11 00 00</p> <p>Κωδικός χώρας: CH</p> <p>Βλ. υποσημείωση TM001.</p>
140	<p><b>Ειδικός προορισμός που προκύπτει από το κοινό δασμολόγιο</b></p> <p>Εφαρμογή της δασμολογικής αναστολής βάσει του καθεστώτος ειδικού προορισμού (άρθρο 254 του ΕΤΚ).</p> <p>Οι περιπτώσεις στις οποίες ο ειδικός προορισμός των εμπορευμάτων συνεπάγεται μείωση ή απαλλαγή δασμών (άρθρο 254 του ΕΤΚ) συμπεριλαμβάνονται ως κωδικοί ΣΟ/TARIC και συνοδεύονται με υποσημειώσεις που δηλώνουν τον ειδικό προορισμό. Για παράδειγμα: αναστολή τελωνειακών δασμών σύμφωνα με το παράρτημα Ι της Συνδυασμένης Ονοματολογίας, μέρος Ι – Προκαταρκτικές διατάξεις - Τμήμα ΙΙ – Ειδικές διατάξεις στοιχείο Β. «Πολιτικά αεροσκάφη και εμπορεύματα που προορίζονται για πολιτικά αεροσκάφη».</p> <p>Ωστόσο, σε άλλες περιπτώσεις, δεν συμπεριλαμβάνονται υποσημειώσεις στο TARIC αλλά μόνο στη ΣΟ.</p>	<p><u>Βλ. παράδειγμα</u></p> <p>Ημερομηνία: 1/1/2007</p> <p>Κωδικός εμπορευμάτων: 9031 80 91 10</p> <p>Κωδικός χώρας: RU</p> <p>Βλ. υποσημείωση EU001.</p>
150	<p><b>Υπαγωγή σε κωδικούς ΣΟ υπό τον όρο της προσκόμισης ειδικών πιστοποιητικών</b></p> <p>Οι περισσότερες από τις περιπτώσεις αυτές καθώς και τα σχετικά πιστοποιητικά αναφέρονται στη Συνδυασμένη Ονοματολογία (βλ. προκαταρκτικές διατάξεις). Άλλες αναφέρονται ως υποσημειώσεις στους αντίστοιχους κωδικούς ΣΟ, π.χ. 0202 30 50.</p>	<p><u>Βλ. παράδειγμα</u></p> <p>Ημερομηνία: 3/1/2007</p> <p>Κωδικός εμπορευμάτων: 0806 10 10 05</p> <p>Κωδικός χώρας: CA</p> <p>Βλ. υποσημείωση CD376.</p>

**Κωδικοί που χρησιμοποιούνται για το Σύστημα Γενικευμένων Προτιμήσεων (ΣΓΠ)**

Θέση 36 του ΕΔΕ	Δασμολογικά καθεστώτα που πρέπει να εφαρμόζονται	Παραδείγματα
200	<p><b>Δασμός ΣΓΠ χωρίς όρους ή περιορισμούς</b>                      Ο βασικός κανονισμός για την εφαρμογή του συστήματος γενικευμένων δασμολογικών προτιμήσεων της Ένωσης είναι ο κανονισμός (ΕΚ) αριθ. 980/2005 του Συμβουλίου, της 27ης Ιουνίου 2005. Ο ίδιος κανονισμός προβλέπει επίσης ειδικό καθεστώς παροχής κινήτρων για βιώσιμη ανάπτυξη και χρηστή διακυβέρνηση και παρέχει επιπλέον μείωση δασμών στις χώρες που τηρούν τους κανόνες των καθεστώτων αυτών (τούτο ισχύει επί του παρόντος για διάφορες χώρες: Βολιβία, Μολδαβία, κ.λπ., βλ. <u>Απόφαση 2005/924/ΕΚ</u> της Επιτροπής.</p>	<p><u>Βλ. παράδειγμα</u>                      Ημερομηνία: 3/3/2006                      Κωδικός εμπορευμάτων: 1507 10 90 00                      Κωδικός χώρας: ΒΗ</p>
218	<p><b>Αναστολές ΣΓΠ με πιστοποιητικό για τον ειδικό χαρακτήρα του προϊόντος</b>                      Δεν ισχύει επί του παρόντος.</p>	
220	<p><b>Δασμολογικές ποσοστώσεις ΣΓΠ</b>                      Ορισμένες δασμολογικές ποσοστώσεις που καλύπτονται από τον κωδικό 220 χορηγούνται μόνο δυνάμει της νομοθεσίας της ΕΕ σχετικά με το ΣΓΠ.</p>	<p><u>Βλ. παράδειγμα:</u>                      Ημερομηνία: 1/7/2005                      Κωδικός εμπορευμάτων: 2008 30 55 10                      Κωδικός χώρας: GE                      Βλ. υποσημείωση CD377.</p>
223	<p><b>Δασμολογική ποσόστωση ΣΓΠ υποκείμενη σε ειδικό προορισμό</b>                      Ορισμένες δασμολογικές ποσοστώσεις ΣΓΠ χορηγούνται μόνο αν τα εμπορεύματα έχουν «ειδικό προορισμό» σύμφωνα με το άρθρο 254 του ΕΤΚ.</p>	<p><u>Βλ. παράδειγμα</u>                      Ημερομηνία: 1/1/2007                      Κωδικός εμπορευμάτων: 1701111000                      Κωδικός χώρας: AF                      Όταν τα εμπορεύματα πληρούν τις προϋποθέσεις που ισχύουν για αμφότερους τους κωδικούς 223 και 225, ο κωδικός 223 πρέπει να αναγράφεται στη θέση 36.</p>



225	<p><b>Δασμολογικές ποσοστώσεις ΣΓΠ που υπόκεινται στην προσκόμιση ειδικού πιστοποιητικού</b></p> <p>Πρόκειται για έγγραφα, άλλα από τα πιστοποιητικά καταγωγής, τύπου Α (ή δηλώσεις τιμολογίου), για παράδειγμα άδεια εισαγωγής.</p>	<p><u>Βλ. παράδειγμα</u></p> <p>Ημερομηνία: 3/3/2006</p> <p>Κωδικός εμπορευμάτων: 2008 30 75 10</p> <p>Κωδικός χώρας: ΒΥ</p> <p>Βλ. υποσημείωση CD377.</p> <p>Όταν τα εμπορεύματα πληρούν τις προϋποθέσεις που ισχύουν για αμφότερους τους κωδικούς 223 και 225, ο κωδικός 223 πρέπει να αναγράφεται στη θέση 36.</p>
240	<p><b>Προτιμησιακός δασμός ΣΓΠ υποκείμενος σε ειδικό προορισμό</b></p> <p>Ορισμένες προτιμήσεις ΣΓΠ χορηγούνται μόνο αν τα εμπορεύματα έχουν «ειδικό προορισμό» σύμφωνα με το άρθρο 254 του ΕΤΚ.</p>	<p><u>Βλ. παράδειγμα</u></p> <p>Ημερομηνία: 3/3/2007</p> <p>Κωδικός εμπορευμάτων: 3501 10 50 90</p> <p>Κωδικός χώρας: UA</p> <p>Βλ. υποσημείωση EU001.</p>
250	<p><b>Υπαγωγή σε κωδικούς ΣΟ που τυγχάνουν ειδικών συντελεστών ΣΓΠ υπό τον όρο προσκόμισης ειδικού πιστοποιητικού</b></p> <p>Δεν ισχύει επί του παρόντος.</p>	

**Κωδικοί που χρησιμοποιούνται για τις προτιμησιακές συμφωνίες**

Θέση 36 του ΕΔΕ	Δασμολογικά καθεστώτα που πρέπει να εφαρμόζονται	Παραδείγματα
300	<p><b>Προτιμησιακός δασμός που εφαρμόζεται χωρίς όρους ή περιορισμούς (συμπεριλαμβανομένων των οροφών)</b> Οι συντελεστές των προτιμησιακών δασμών εφαρμόζονται στο πλαίσιο της αντίστοιχης συμφωνίας.</p> <p>Εφαρμογή των δασμολογικών οροφών (για παράδειγμα, κανονισμός (ΕΚ) αριθ. 2286/2002 του Συμβουλίου, της 10ης Δεκεμβρίου 2002, για το καθεστώς των γεωργικών προϊόντων και των προϊόντων μεταποίησης γεωργικών προϊόντων, καταγωγής κρατών της Αφρικής, της Καραϊβικής και του Ειρηνικού (ΑΚΕ) και για την κατάργηση του κανονισμού (ΕΚ) αριθ. 1706/98.</p>	<p><u>Βλ. παράδειγμα</u></p> <p>Ημερομηνία: 15/6/2007</p> <p>Κωδικός εμπορευμάτων: 1507109000</p> <p>Κωδικός χώρας: TR</p>
310	<p><b>Προτιμησιακές συμφωνίες: δασμολογικές αναστολές</b> Παράδειγμα της νομικής βάσης για αυτόν τον τύπο δασμολογικής αναστολής: κανονισμός (ΕΚ) αριθ. 1140/2004 του Συμβουλίου, της 21ης Ιουνίου 2004, για αναστολή των αυτόνομων δασμών του κοινού δασμολογίου για ορισμένα προϊόντα αλιείας, καταγωγής Θέουτας και Μελίλιας.</p>	<p><u>Βλ. παράδειγμα</u></p> <p>Ημερομηνία: 7/3/2006</p> <p>Κωδικός εμπορευμάτων: 1604 16 00 00</p> <p>Κωδικός χώρας: XC</p>
315	<p><b>Προτιμησιακή αναστολή υποκείμενη σε ειδικό προορισμό</b> Οι προτιμησιακές αναστολές χορηγούνται μόνο αν τα εμπορεύματα έχουν «ειδικό προορισμό» σύμφωνα με το άρθρο 254 του ΕΤΚ.</p> <p>Δεν ισχύει επί του παρόντος.</p>	
318	<p><b>Προτιμησιακές αναστολές με πιστοποιητικό για τον ειδικό χαρακτήρα του προϊόντος</b> Δεν ισχύει επί του παρόντος.</p>	
320	<p><b>Προτιμησιακές δασμολογικές ποσοστώσεις</b> Οι προτιμησιακοί δασμοί εφαρμόζονται μόνο εντός των ορίων των ποσοστώσεων. Η διαχείρισή τους μπορεί να γίνει κατά χρονολογική σειρά προτεραιότητας ή με άδειες.</p>	<p><u>Βλ. παράδειγμα</u></p> <p>Ημερομηνία: 7/3/2006</p> <p>Κωδικός εμπορευμάτων: 0302 12 00 11</p> <p>Κωδικός χώρας: NO</p>

<p><b>323</b></p>	<p><b>Προτιμησιακές δασμολογικές ποσοστώσεις υποκείμενες σε ειδικό προορισμό</b>          Ορισμένες ποσοστώσεις που καλύπτονται από τον κωδικό 320 εφαρμόζονται μόνον αν τα προϊόντα έχουν «ειδικό προορισμό» κατά την έννοια του άρθρου 254 του ΕΤΚ.</p>	<p><u>Βλ. παράδειγμα</u></p> <p>Ημερομηνία: 1/1/2007</p> <p>Κωδικός εμπορευμάτων: 0406 90 01 00</p> <p>Κωδικός χώρας: GA</p> <p>Βλ. υποσημείωση EU001.</p> <p>Όταν τα εμπορεύματα πληρούν τις προϋποθέσεις που ισχύουν για αμφότερου τους κωδικούς 323 και 325, ο κωδικός 323 πρέπει να αναγράφεται στη θέση 36.</p>
<p><b>325</b></p>	<p><b>Προτιμησιακές δασμολογικές ποσοστώσεις υποκείμενες στην προσκόμιση ειδικού πιστοποιητικού</b>          Τα ειδικά αυτά έγγραφα πρέπει να είναι έγγραφα διαφορετικά από τα πιστοποιητικά κυκλοφορίας EUR.1 (ή τις δηλώσεις τιμολογίου), για παράδειγμα άδεια εισαγωγής.</p>	<p><u>Βλ. παράδειγμα</u></p> <p>Ημερομηνία: 7/3/2006</p> <p>Κωδικός εμπορευμάτων: 1701 11 90 00</p> <p>Κωδικός χώρας: BB</p> <p>Βλ. υποσημείωση CD366.</p> <p>Όταν τα εμπορεύματα πληρούν τις προϋποθέσεις που ισχύουν για αμφότερου τους κωδικούς 323 και 325, ο κωδικός 323 πρέπει να αναγράφεται στη θέση 36.</p>
<p><b>340</b></p>	<p><b>Προτιμησιακοί δασμοί υποκείμενοι σε ειδικό προορισμό</b>          Οι προτιμήσεις χορηγούνται μόνο αν τα εμπορεύματα έχουν «ειδικό προορισμό» σύμφωνα με το άρθρο 254 του ΕΤΚ.</p>	<p><u>Βλ. παράδειγμα</u></p> <p>Ημερομηνία: 15/6/2007</p> <p>Κωδικός εμπορευμάτων: 2007991000</p> <p>Κωδικός χώρας: IS</p> <p>Βλ. υποσημείωση EU001.</p>

350	Υπαγωγή σε κωδικούς ΣΟ που τυγχάνουν ειδικών προτιμησιακών συντελεστών υπό τον όρο προσκόμισης ειδικού πιστοποιητικού Δεν ισχύει επί του παρόντος.	
-----	---	--

**Κωδικοί που χρησιμοποιούνται στο πλαίσιο συμφωνιών τελωνειακής ένωσης που συνάπτει η Ένωση**

Θέση 36 του ΕΔΕ	Περιγραφή	Παραδείγματα
400	<p><b>Δασμολογικά καθεστώτα που πρέπει να εφαρμόζονται</b></p> <p><b>Δασμοί στο πλαίσιο συμφωνιών τελωνειακής ένωσης που συνάπτει η Ένωση</b>                      Ο κωδικός αυτός χρησιμοποιείται όταν οι δασμοί επιβάλλονται στο πλαίσιο συμφωνιών τελωνειακής ένωσης με την Ανδόρα, τον Άγιο Μαρίνο και την Τουρκία.</p>	<p>Παραδείγματα</p> <p>Βλ. παράδειγμα</p> <p>Ημερομηνία: 24/11/2006</p> <p>Κωδικός εμπορευμάτων: 1517 10 10 00</p> <p>Κωδικός χώρας: TR</p>
420	<p><b>Ποσόστωση τελωνειακής ένωσης</b>                      Ο κωδικός αυτός χρησιμοποιείται για τη δασμολογική ποσόστωση που είναι σύμφωνη με τις διατάξεις των συμφωνιών της τελωνειακής ένωσης, π.χ. κανονισμός (ΕΚ) αριθ. 816/2007 της Επιτροπής.</p>	<p>Βλ. παράρτημα:</p> <p>Ημερομηνία: 1/7/2008</p> <p>Κωδικός εμπορευμάτων: 1704 10 10 10</p> <p>Κωδικός χώρας: TR</p>

Για όλα τα παραδείγματα που αναφέρονται στον παραπάνω πίνακα παρέχεται υπερσύνδεσμος με τον δικτυακό τόπο του TARIC.

## **Θέση 37: Καθεστώς**

Οι οδηγίες ΕΔΕ παρέχουν λεπτομερέστερες πληροφορίες για ορισμένες διατάξεις και κωδικούς του Παραρτήματος 9, Προσαρτήματα Γ1 και Δ1 της ΜΚΕΠ. Για το πλήρες κείμενό τους, μπορείτε να ανατρέξετε στο Παράρτημα 9, Προσαρτήματα Γ1 και Δ1 της ΜΚΕΠ.

37 ΚΑΘΕΣΤΩΣ

**Η θέση 37 έχει δύο υποδιαίρεσεις.**

**Η πρώτη υποδιαίρεση** είναι υποχρεωτική για τα τελωνειακά καθεστώτα που αναφέρονται στις στήλες Α έως Ε και Η έως ΙΑ στον πίνακα του Παραρτήματος 9 Προσάρτημα Γ1 της ΜΚΕΠ.

Οι κωδικοί που πρέπει να αναγράφονται στην πρώτη υποδιαίρεση είναι τετραψήφιοι κωδικοί και αποτελούνται από έναν διψήφιο κωδικό για το ζητούμενο καθεστώς και έναν δεύτερο διψήφιο κωδικό για το προηγούμενο καθεστώς.

Οι ενωσιακοί κωδικοί που πρέπει να αναγράφονται στη δεύτερη υποδιαίρεση είναι τριψήφιοι και αποτελούνται από έναν αλφαβητικό χαρακτήρα ακολουθούμενο από δύο αλφαριθμητικούς χαρακτήρες.

Οι κωδικοί που πρέπει να αναγράφονται στη δεύτερη υποδιαίρεση πρέπει να χρησιμοποιούνται σε σχέση με το ζητούμενο καθεστώς που αναφέρεται στην πρώτη υποδιαίρεση της θέσης 37. Όταν είναι αναγκαίο να διευκρινίζεται το ζητούμενο καθεστώς, πρέπει να αναγράφεται ένας από τους ειδικούς κωδικούς. Αν δεν υπάρχει κανένας ειδικός κωδικός για την ενδιαφερόμενη κατηγορία σε σχέση με το ζητούμενο καθεστώς, η θέση πρέπει να μένει κενή.

Όταν πρέπει να αναγραφεί ένας κωδικός στη θέση 37(2) (βλ. και σημείωση 1 μετά τον πίνακα των γενικών συνδυασμών θέση 37) και οι κωδικοί είναι συγχρόνως περισσότεροι του ενός, πρέπει να αναγράφεται ο σημαντικότερος κωδικός, επειδή η θέση 37(2) έχει χώρο μόνο για έναν κωδικό.

Ο πίνακας «Θέση 37 πρώτη υποδιαίρεση» απεικονίζει τους πιθανούς συνδυασμούς των τετραψήφιων κωδικών στην πέμπτη στήλη (με εξαίρεση τους συνδυασμούς κωδικών 22, 76 και 77). Η τέταρτη στήλη περιέχει παραδείγματα και δίνει εξηγήσεις σχετικά το ζητούμενο καθεστώς και τον συνδυασμό του αιτούμενου καθεστώτος με το προηγούμενο καθεστώς.

### **Σημαντική σημείωση:**

Όταν το προηγούμενο καθεστώς είναι καθεστώς αποταμίευσης ή προσωρινή εισαγωγή, ή όταν τα εμπορεύματα προέρχονται από ελεύθερη ζώνη, ο οικείος κωδικός (71, 53 ή 78 αντίστοιχα) πρέπει να χρησιμοποιείται μόνο αν τα εμπορεύματα δεν έχουν υπαχθεί σε ειδικό καθεστώς άλλο από τη διαμετακόμιση (καθεστώς τελειοποίησης προς επανεξαγωγή, καθεστώς τελειοποίησης προς επανεισαγωγή ή ειδικός προορισμός). Αν τα εμπορεύματα έχουν υπαχθεί σε ειδικό καθεστώς άλλο από τη διαμετακόμιση, ο συνδυασμός κωδικών που πρέπει να χρησιμοποιηθεί θα αγνοήσει την πληροφορία σύμφωνα με την οποία τα εμπορεύματα έχουν διασαφιστεί για καθεστώς αποταμίευσης ή προσωρινής εισαγωγής ή ότι τα εμπορεύματα προέρχονται από ελεύθερη ζώνη.

### **Επεξηγήσεις:**

Οι προαναφερόμενες επεξηγήσεις για τα προηγούμενα καθεστώτα 21, 41, 51, 54, 91 και 92 μπορούν να χρησιμοποιούνται για όλους τους πιθανούς συνδυασμούς στον ακόλουθο πίνακα για ένα καθεστώς που ζητείται με αυτά τα προηγούμενα καθεστώτα.

#### α. Προηγούμενο καθεστώς 21.

Εξάγονται προσωρινά εμπορεύματα στο πλαίσιο του καθεστώτος τελειοποίησης προς επανεισαγωγή με το ζητούμενο καθεστώς 21. Ύστερα από μεταποίηση σε τρίτη χώρα, τα εμπορεύματα επανεισάγονται και αποθηκεύονται σε αποθήκη τελωνειακής αποταμίευσης πριν από την επανεισαγωγή. Πρέπει να χρησιμοποιηθεί ο

συνδυασμός κωδικών 7121. Μετά την αποθήκευση, τα εμπορεύματα που δεν αποτελούν αντικείμενο παράδοσης με απαλλαγή από ΦΠΑ θα επανεξαχθούν για ελεύθερη κυκλοφορία και θέση σε ανάλωση, και το καθεστώς τελειοποίησης προς επανεξαγωγή θα λήξει. Στην περίπτωση αυτή, πρέπει να χρησιμοποιηθεί ο συνδυασμός κωδικών 6121 και όχι ο συνδυασμός 6171.

β. Προηγούμενο καθεστώς 41.

Βλ. τις επεξηγήσεις που παρέχονται για το ζητούμενο καθεστώς με κωδικό 01 στον πίνακα.

γ. Προηγούμενο καθεστώς 51.

Τα εμπορεύματα υπάγονται στο καθεστώς τελειοποίησης προς επανεξαγωγή με το ζητούμενο καθεστώς 51. Μετά τη μεταποίηση, τα εμπορεύματα θα υπαχθούν στο καθεστώς προσωρινής εισαγωγής με το συνδυασμό κωδικών 5351. Όταν τα εμπορεύματα θα εγκαταλείψουν εκ νέου την Ένωση, πρέπει να γίνει διασάφηση επανεξαγωγής με τον συνδυασμό κωδικών 3151 και όχι με τον συνδυασμό κωδικών 3153.

δ. Προηγούμενο καθεστώς 54.

Τα εμπορεύματα υπάγονται στο καθεστώς τελειοποίησης προς επανεξαγωγή με το ζητούμενο καθεστώς 51. Τα εμπορεύματα θα μεταφερθούν σε άλλο κράτος μέλος στο πλαίσιο του καθεστώτος διαμετακόμισης. Μετά το καθεστώς διαμετακόμισης, τα εμπορεύματα θα αποθηκευθούν σε ελεύθερη ζώνη στο άλλο αυτό κράτος μέλος. Μετά την αποθήκευση στην ελεύθερη ζώνη, τα εμπορεύματα θα επανεξαχθούν τελικά εκτός της Ένωσης με χρησιμοποίηση του συνδυασμού κωδικών 3154, και όχι με τον συνδυασμό κωδικών 3178. Το προηγούμενο καθεστώς με κωδικό 54 απαιτείται όταν τα εμπορεύματα έχουν υπαχθεί στο καθεστώς τελειοποίησης προς επανεξαγωγή σε άλλο κράτος μέλος.

ε. Προηγούμενο καθεστώς 91.

Τα εμπορεύματα υπάγονται στο καθεστώς μεταποίησης υπό τελωνειακό έλεγχο με το ζητούμενο καθεστώς 91. Μετά τη μεταποίηση, τα εμπορεύματα αποθηκεύονται σε αποθήκη τελωνειακής αποταμίευσης με χρησιμοποίηση του συνδυασμού κωδικών 7191. Μετά την αποθήκευση, βρίσκεται αγοραστής και τα εμπορεύματα που δεν αποτελούν αντικείμενο παράδοσης με απαλλαγή εισάγονται για θέση σε ελεύθερη κυκλοφορία και ανάλωση με τον συνδυασμό κωδικών 4091 και όχι με τον συνδυασμό κωδικών 4071.

στ. Προηγούμενο καθεστώς 92.

Τα εμπορεύματα υπάγονται στο καθεστώς μεταποίησης υπό τελωνειακό έλεγχο με το ζητούμενο καθεστώς 91. Μετά τη μεταποίηση, τα εμπορεύματα θα μεταφερθούν σε άλλο κράτος μέλος στο πλαίσιο του καθεστώτος διαμετακόμισης. Μετά το καθεστώς διαμετακόμισης, τα εμπορεύματα αποθηκεύονται σε αποθήκη τελωνειακής αποταμίευσης με χρησιμοποίηση του συνδυασμού κωδικών 7192. Το προηγούμενο καθεστώς με κωδικό 92 απαιτείται όταν τα εμπορεύματα έχουν υπαχθεί στο καθεστώς υπό τελωνειακό έλεγχο σε άλλο κράτος μέλος. Μετά την αποθήκευση, βρίσκεται αγοραστής και τα εμπορεύματα που δεν αποτελούν αντικείμενο παράδοσης με απαλλαγή εισάγονται για θέση σε ελεύθερη κυκλοφορία και ανάλωση με τον συνδυασμό κωδικών 4092 και όχι με τον συνδυασμό κωδικών 4071.

Θέση 37, πρώτη υποδιαίρεση:

Πίνακας Θέση 37, πρώτη υποδιαίρεση:				
Γενικές παρατηρήσεις σχετικά με το πρώτο ψηφίο 0	<p>Η θέση σε ελεύθερη κυκλοφορία των εμπορευμάτων στη σειρά 0 χρησιμοποιείται μόνο όταν οι εισαγωγικοί δασμοί πρέπει να καταβληθούν χωρίς πληρωμή των εθνικών φόρων, όπως του ΦΠΑ και των ειδικών φόρων κατανάλωσης</p>			
Ζητούμενο καθεστώς	Περιγραφή της θέσης 37(1)	Νομική βάση	Επεξηγήσεις και παραδείγματα για τη θέση 37(1)	Πιθανοί συνδυασμοί για τη θέση 37(1)
01	<p>Θέση σε ελεύθερη κυκλοφορία εμπορευμάτων με ταυτόχρονη επαναποστολή στο πλαίσιο των συναλλαγών μεταξύ τμημάτων του τελωνειακού εδάφους της Ένωσης, όπου εφαρμόζονται οι διατάξεις της οδηγίας 2006/112/EK του Συμβουλίου και τμημάτων του εν λόγω εδάφους όπου δεν εφαρμόζονται αυτές οι διατάξεις ή στο πλαίσιο των συναλλαγών μεταξύ τμημάτων του εν λόγω εδάφους όπου δεν εφαρμόζονται οι εν λόγω διατάξεις.</p> <p>Θέση σε ελεύθερη κυκλοφορία εμπορευμάτων με ταυτόχρονη επαναποστολή στο πλαίσιο των συναλλαγών μεταξύ της Ένωσης και των χωρών με τις οποίες αυτή διατηρεί τελωνειακή ένωση.</p>	<p>Άρθρα 201 και 202 του ETK</p>	<p><u>Παραδείγματα:</u>                      Εμπορεύματα που φθάνουν από τρίτη χώρα, τίθενται σε ελεύθερη κυκλοφορία στη Γαλλία και επαναποστέλλονται ταυτόχρονα στις νήσους της Μάγχης.</p> <p>Στην περίπτωση εμπορευμάτων που επαναποστέλλονται στην Ανδόρα, ενδεχομένως (δηλ. κεφάλαια 25 έως 97 της Συνδυασμένης Ονοματολογίας) πρέπει να χρησιμοποιείται έγγραφο T2 T2F, T2L ή T2LF (βλ. απόφαση αριθ. 1/2003 της Μικτής Επιτροπής ΕΚ-Ανδόρα της 3ης Σεπτεμβρίου 2003 για τις νομοθετικές, κανονιστικές και διοικητικές διατάξεις που απαιτούνται για την ορθή λειτουργία της Τελωνειακής Ένωσης).</p> <p>Για τα εμπορεύματα που επαναποστέλλονται στον Άγιο Μαρίνο, πρέπει να χρησιμοποιείται έγγραφο T2, T2F, T2L ή T2LF (βλ. απόφαση αριθ. 1/2002 της επιτροπής συνεργασίας ΕΚ-Αγίου Μαρίνου, της 22ας Μαρτίου 2002. Το έγγραφο T2SM είναι απαραίτητο μόνο για διαμετακόμιση από εξουσιοδοτημένο ιταλικό τελωνείο (βλ. εγχειρίδιο διαμετακόμισης) (βλ. και παράρτημα 1, επισκόπηση χωρών).</p> <p><u>Επεξήγηση του συνδυασμού κωδικών 0141:</u>                      Ο συνδυασμός αυτός μπορεί να χρησιμοποιείται όταν τα εισαγόμενα εμπορεύματα που τίθενται σε καθεστώς ελεύθερης κυκλοφορίας, σύστημα επιστροφών, υπό μορφή παράγωγων προϊόντων ή εμπορευμάτων στην αρχική τους κατάσταση με σκοπό να επανεξαχθούν στη συνέχεια, έχουν υπαχθεί σε καθεστώς τελωνειακής αποταμίευσης με αίτημα επιστροφής των εισαγωγικών δασμών και περαιτέρω νέα πληρωμή των εισαγωγικών δασμών υπό τον κωδικό 01.                      Δεδομένου ότι τα εμπορεύματα είχαν υπαχθεί αρχικά στο ειδικό καθεστώς – καθεστώς τελειοποίησης προς επανεξαγωγή και στη συνέχεια μόνο σε καθεστώς τελωνειακής αποταμίευσης, το</p>	<p>0100 0121 0141 0151 0153 0154 0171 0178 0191 0192</p>



τελευταίο αυτό καθεστώς δεν αναγράφεται σ' αυτόν τον συνδυασμό κωδικών σύμφωνα με τον κανόνα του Παραρτήματος 9 Προσάρτημα Γ1 της ΜΚΕΠ, θέση 37 Α πρώτη υποδιαίρεση (βλ. και γενικές επεξηγήσεις σχετικά με τη θέση 37).

Το προηγούμενο καθεστώς 41 εφαρμόζεται και για τα ακόλουθα ζητούμενα καθεστώτα: 07, 10, 31, 40, 41, 42, 45, 51, 53, 71 και 78.

Επεξήγηση του συνδυασμού κωδικών 0151:

Τα εμπορεύματα στην αρχική τους κατάσταση που είχαν υπαχθεί σε καθεστώς τελειοποίησης προς επανεξαγωγή και τα οποία διασαφίζονται τώρα για τη θέση σε ελεύθερη κυκλοφορία και ταυτόχρονη επαναποστολή υπό τον κωδικό 01.

Επεξήγηση του συνδυασμού κωδικών 0191:

Τα εμπορεύματα στην αρχική τους κατάσταση που είχαν υπαχθεί σε καθεστώς μεταποίησης υπό τελωνειακό έλεγχο, και τα οποία διασαφίζονται τώρα για τη θέση σε ελεύθερη κυκλοφορία και ταυτόχρονη επαναποστολή υπό τον κωδικό 01.

Επεξήγηση του προηγούμενου καθεστώτος με κωδικό 10: βλ. επεξήγηση του κωδικού 10.

Ζητούμενο καθεστώς	Περιγραφή της θέσης 37(1)	Νομική βάση	Επεξηγήσεις και παραδείγματα για τη θέση 37(1)	Πιθανοί συνδυασμοί για τη θέση 37(1)
07	Θέση σε ελεύθερη κυκλοφορία και ταυτόχρονη υπαγωγή σε καθεστώς αποταμίευσης διαφορετικό από το καθεστώς τελωνειακής αποταμίευσης.	Άρθρα 201 και 202 του ΕΤΚ	<p><u>Επεξήγηση:</u>  Ο κωδικός αυτός χρησιμοποιείται στην περίπτωση που τα εμπορεύματα τίθενται σε ελεύθερη κυκλοφορία χωρίς να έχει καταβληθεί ο ΦΠΑ και οι ενδεχόμενοι ειδικοί φόροι κατανάλωσης.  Παραδείγματα:  Εισαγόμενα μηχανήματα τίθενται σε ελεύθερη κυκλοφορία χωρίς να έχει καταβληθεί ΦΠΑ. Κατά την παραμονή σε φορολογική αποθήκη ή φορολογικό χώρο, αναστέλλεται η καταβολή ΦΠΑ.  Εισαγόμενα τσιγάρα τίθενται σε ελεύθερη κυκλοφορία αλλά ο ΦΠΑ και οι ειδικοί φόροι κατανάλωσης δεν έχουν καταβληθεί. Κατά την παραμονή των εμπορευμάτων σε φορολογική αποθήκη ή φορολογικό χώρο, αναστέλλεται η καταβολή ΦΠΑ και των ειδικών φόρων κατανάλωσης.</p> <p><u>Επεξήγηση</u> του συνδυασμού κωδικών 0741: βλ. επεξήγηση του κωδικού 0141.</p> <p><u>Επεξήγηση</u> του προηγούμενου καθεστώτος με κωδικό 10: βλ. επεξήγηση του κωδικού 10.</p>	0700 0721 0741 0751 0753 0754 0771 0778 0791 0792

Γενικές παρατηρήσεις σχετικά με το πρώτο ψηφίο 1	Οριστική εξαγωγή ή αποστολή.			
Ζητούμενο καθεστώς	Περιγραφή της θέσης 37(1)	Νομική βάση	Επεξηγήσεις και παραδείγματα για τη θέση 37(1)	Πιθανοί συνδυασμοί για τη θέση 37(1)
10	Οριστική εξαγωγή.	Άρθρο 269 του ΕΤΚ	<p><u>Επεξήγηση:</u> Κανονική εξαγωγή ενωσιακών εμπορευμάτων σε τρίτη χώρα.</p> <p><u>Παράδειγμα:</u> Εμπορεύματα που μπορούν να τύχουν ή όχι του ευεργετήματος εξαγωγικών επιστροφών στην Κίνα</p> <p><u>Επεξήγηση:</u> Αποστολή ενωσιακών εμπορευμάτων σε τμήματα του τελωνειακού εδάφους της Ένωσης στα οποία δεν εφαρμόζονται οι διατάξεις της οδηγίας 2006/112/EK του Συμβουλίου. Βλ. σημείωση 1 στο Παράρτημα 9 Προσάρτημα Δ1 της ΜΚΕΠ.</p> <p><u>Παράδειγμα:</u> Εμπορεύματα που κατασκευάζονται στις Κάτω Χώρες πωλούνται σε εταιρεία με έδρα το Guernsey και αποστέλλονται οριστικά στο Guernsey.</p> <p><u>Επεξήγηση του συνδυασμού κωδικών 1001, 1040, 1042 και 1045:</u> Εξαγωγή εμπορευμάτων από το τελωνειακό έδαφος της Ένωσης με επιστροφή ή διαγραφή των εισαγωγικών δασμών (άρθρο 238 του κώδικα).</p> <p><u>Επεξήγηση του συνδυασμού κωδικών 1041:</u> Εξαγωγή εμπορευμάτων μετά από το καθεστώς τελειοποίησης προς επανεξαγωγή (σύστημα επιστροφών). Αν τα εμπορεύματα υπάγονται σε καθεστώς τελωνειακής αποταμίευσης πριν από την εξαγωγή, αναγράψτε τον κωδικό 3141.</p> <p><u>Επεξήγηση του συνδυασμού κωδικών 1078:</u> Οριστική εξαγωγή ενωσιακών εμπορευμάτων σε τρίτη χώρα μετά την αποθήκευση σε ελεύθερη ζώνη ελέγχου τύπου II.</p> <p><u>Επεξήγηση του προηγούμενου καθεστώτος με κωδικό 10:</u> Η χρησιμοποίηση του κωδικού 10 για το προηγούμενο καθεστώς επιτρέπεται μόνο στην περίπτωση εμπορευμάτων που επιστρέφονται μετά την οριστική εξαγωγή (άρθρα 203 έως 207 του ΕΤΚ)</p>	1000 1001 1007 1040 1041 1042 1045 1078

11	Εξαγωγή μεταποιημένων προϊόντων που λαμβάνονται από ισοδύναμα εμπορεύματα στο πλαίσιο του καθεστώτος τελειοποίησης προς επανεξαγωγή πριν από την υπαγωγή στο καθεστώς των εμπορευμάτων εισαγωγής.	Άρθρο 223 παράγραφος 2 στοιχείο γ) του ΕΤΚ	<u>Επεξήγηση:</u> Προηγούμενη εξαγωγή (EX-IM) σύμφωνα με το άρθρο 223 παράγραφος 2 στοιχείο γ) του ΕΤΚ.  <u>Παράδειγμα:</u> Εξαγωγή τσιγάρων που κατασκευάστηκαν από φύλλα ενωσιακού καπνού πριν από την υπαγωγή των φύλλων καπνού προέλευσης τρίτων χωρών στο καθεστώς τελειοποίησης προς επανεξαγωγή.	1100
----	---	--	---	------

Γενικές παρατηρήσεις σχετικά με το πρώτο ψηφίο 2	Προσωρινή εξαγωγή ή προσωρινή αποστολή			
Ζητούμενο καθεστώς	Περιγραφή της θέσης 37(1)	Νομική βάση	Επεξηγήσεις και παραδείγματα για τη θέση 37(1)	Πιθανοί συνδυασμοί για τη θέση 37(1)
21	Προσωρινή εξαγωγή στο πλαίσιο του καθεστώτος τελειοποίησης προς επανεισαγωγή.	Άρθρα 259 έως 262 του ΕΤΚ	<p><u>Επεξήγηση:</u> Καθεστώς τελειοποίησης προς επανεισαγωγή στο πλαίσιο των άρθρων 259 έως 262 του ΕΤΚ.</p> <p>Ενωσιακά εμπορεύματα που εξάγονται για να μεταποιηθούν ή να επισκευαστούν σε τρίτη χώρα με σκοπό να επανεισαχθούν στην ΕΕ.</p> <p>Ενωσιακά εμπορεύματα που εξάγονται για να μεταποιηθούν ή να επισκευαστούν σε τρίτη χώρα με σκοπό να επανεισαχθούν στην Τουρκία ή στην Ανδόρα (δελτίο πληροφοριών INF 2 ή απαιτούμενο ισοδύναμο έγγραφο).</p> <p>Ταυτόχρονη εφαρμογή του καθεστώτος τελειοποίησης προς επανεισαγωγή και του οικονομικού καθεστώτος τελειοποίησης προς επανεισαγωγή στα κλωστούφαντουργικά προϊόντα (Κανονισμός (ΕΚ) αριθ. 3036/94 του Συμβουλίου).</p> <p><u>Παράδειγμα επισκευής εμπορευμάτων:</u> Μια ελαττωματική φωτογραφική μηχανή εξάγεται προσωρινά στον κατασκευαστή της στην Ιαπωνία για επισκευή ή αντικατάσταση.</p> <p><u>Παράδειγμα συναρμολόγησης εμπορευμάτων:</u> 1) Εξαρτήματα εκτυπωτή εξάγονται προσωρινά σε έναν παραγωγό με σκοπό να συναρμολογηθούν για την κατασκευή εκτυπωτή. 2) Ελαστικά αυτοκινήτων εξάγονται από την ΕΕ στην Ιαπωνία για να συναρμολογηθούν σε αυτοκίνητα και να επανεισαχθούν στη συνέχεια στην Τουρκία (Τριγωνικές συναλλαγές, απαιτείται δελτίο πληροφοριών INF 2)</p> <p><u>Παράδειγμα μεταποίησης κλωστούφαντουργικών εμπορευμάτων:</u> τα υφάσματα, τα κουμπιά και τα νήματα θα εξάγονται προσωρινά σε κατασκευαστή τρίτης χώρας για μεταποίηση σε πουκάμισα</p> <p><u>Επεξήγηση του συνδυασμού κωδικών 2141, 2151 και 2154:</u> Οι συνδυασμοί αυτοί μπορούν να χρησιμοποιούνται για παράγωγα</p>	2100 2101 2107 2141 2145 2148 2151 2154 2178

		<p>προϊόντα ή για εμπορεύματα στην αρχική τους κατάσταση που ενδέχεται να εξαχθούν προσωρινά για περαιτέρω μεταποίηση εκτός του τελωνειακού εδάφους της Ένωσης. Άρθρο 262 του ΕΤΚ.</p> <p><u>Επεξήγηση του συνδυασμού κωδικών 2145.</u> Ο συνδυασμός αυτό μπορεί να χρησιμοποιηθεί για μεταποίηση με σκοπό την επανεισαγωγή εμπορευμάτων ειδικών φόρων κατανάλωσης που απομακρύνονται από φορολογική αποθήκη.</p>
--	--	---

Ζητούμενο καθεστώς	Περιγραφή της θέσης 37(1)	Νομική βάση	Επεξηγήσεις και παραδείγματα για τη θέση 37(1)	Πιθανοί συνδυασμοί για τη θέση 37(1)
23	Προσωρινή εξαγωγή ενόψει της μεταγενέστερης επανεισαγωγής των εμπορευμάτων στην αρχική τους κατάσταση.	Άρθρο 269 του ETK.	<p><u>Παραδείγματα:</u>            Προσωρινή εξαγωγή ειδών σε εκθέσεις, όπως εμπορικές πανηγύρεις,            Προσωρινή εξαγωγή πίνακα ζωγραφικής για έκθεση σε τρίτη χώρα,            Προσωρινή εξαγωγή ειδών, όπως δειγμάτων, επαγγελματικού εξοπλισμού κ.λπ.</p> <p><u>Επεξήγηση:</u>            Ενωσιακά εμπορεύματα που εξάγονται προσωρινά σε τρίτη χώρα για να επανεισαχθούν στην ΕΕ στην αρχική τους κατάσταση.</p>	2300 2307 2345 2378

Γενικές παρατηρήσεις σχετικά με το πρώτο ψηφίο 3	Επανεξαγωγή μη ενωσιακών εμπορευμάτων που υπάγονται σε οικονομικό τελωνειακό καθεστώς και τα οποία προορίζονται για επανεξαγωγή			
Ζητούμενο καθεστώς	Περιγραφή της θέσης 37(1)	Νομική βάση	Επεξηγήσεις και παραδείγματα για τη θέση 37(1)	Πιθανοί συνδυασμοί για τη θέση 37(1)
31	Επανεξαγωγή.	Άρθρο 270 του ΕΤΚ.	<p><u>Επεξήγηση:</u> Επανεξαγωγή μη ενωσιακών εμπορευμάτων μετά από ειδικό καθεστώς διαφορετικό από τη διαμετακόμιση.</p> <p><u>Παραδείγματα:</u> Εμπορεύματα υπάγονται σε καθεστώς τελωνειακής αποταμίευσης και στη συνέχεια διασαφίζονται προς επανεξαγωγή.</p> <p><u>Επεξήγηση του συνδυασμού κωδικών 3141:</u> βλ. επεξήγηση του κωδικού 0141.</p>	3100 3141 3151 3153 3154 3171 3178 3191 3192



<p>Γενικές παρατηρήσεις σχετικά με το πρώτο ψηφίο 4</p>	<p>Οι κωδικοί που αρχίζουν με το ψηφίο 4 χρησιμοποιούνται για τη θέση σε ελεύθερη κυκλοφορία των εμπορευμάτων και για ανάλωση, όταν πρέπει να καταβληθούν εισαγωγικοί δασμοί και εθνικοί φόροι όπως ο ΦΠΑ και οι ειδικοί φόροι κατανάλωσης. Η διαφορά μεταξύ των κωδικών που αρχίζουν με το ψηφίο 4 και των κωδικών που αρχίζουν με το ψηφίο 6 είναι ότι, όταν οι κωδικοί αρχίζουν με το ψηφίο 6, τα εμπορεύματα επανεισάγονται πάντα με βάση το άρθρο 259 του ΕΤΚ (τελειοποίηση προς επανεισαγωγή) και το άρθρο 203 του ΕΤΚ (επανεισαγόμενα εμπορεύματα). Αν τα εμπορεύματα επιστρέφονται μετά την οριστική εξαγωγή και το άρθρο 203 του ΕΤΚ δεν εφαρμόζεται, πραγματοποιείται νέα συναλλαγή και χρησιμοποιείται κωδικός που αρχίζει με ψηφίο 4.</p>			
<p>Ζητούμενο καθεστώς</p>	<p>Περιγραφή της θέσης 37(1)</p>	<p>Νομική βάση</p>	<p>Επεξηγήσεις και παραδείγματα για τη θέση 37(1)</p>	<p>Πιθανοί συνδυασμοί για τη θέση 37(1)</p>
<p>40</p>	<p>Θέση σε ανάλωση με ταυτόχρονη θέση σε ελεύθερη κυκλοφορία εμπορευμάτων που δεν αποτελούν αντικείμενο παράδοσης με απαλλαγή από ΦΠΑ.</p>	<p>Άρθρα 201 και 202 του ΕΤΚ</p>	<p><u>Παράδειγμα:</u> Εμπορεύματα προερχόμενα από τρίτη χώρα με καταβολή των δασμών και του ΦΠΑ και/ή των ειδικών φόρων κατανάλωσης. Όταν εφαρμόζεται ο κωδικός 40, τα εμπορεύματα δεν αποτελούν αντικείμενο παράδοσης με απαλλαγή από ΦΠΑ σε άλλο κράτος μέλος, αλλά μπορούν να αποτελέσουν αντικείμενο άλλων απαλλαγών από τον ΦΠΑ. Βλ. και κωδικό 42 όσον αφορά την απαλλαγή ΦΠΑ.  <u>Επεξήγηση</u> του συνδυασμού κωδικών 4041: βλ. επεξήγηση του κωδικού 0141.</p>	<p>4000 4041 4051 4053 4054 4071 4078 4091 4092</p>
<p>42</p>	<p>Θέση σε ανάλωση με ταυτόχρονη θέση σε ελεύθερη κυκλοφορία εμπορευμάτων που αποτελούν αντικείμενο παράδοσης σε άλλο κράτος μέλος με απαλλαγή από ΦΠΑ και, ενδεχομένως, αναστολή του ειδικού φόρου κατανάλωσης.</p>	<p>Άρθρα 201 και 202 του ΕΤΚ</p>	<p><u>Επεξήγηση:</u> Η απαλλαγή από την υποχρέωση πληρωμής του ΦΠΑ και ενδεχομένως η αναστολή πληρωμής του ειδικού φόρου κατανάλωσης χορηγείται επειδή μετά την εισαγωγή ακολουθεί ενδοενοσιακή παράδοση ή μεταφορά εμπορευμάτων σε άλλο κράτος μέλος. Στην περίπτωση αυτή ο ΦΠΑ και, ενδεχομένως, ο ειδικός φόρος κατανάλωσης θα οφείλεται στο κράτος μέλος του τελικού προορισμού. Προκειμένου να γίνει χρήση αυτού του καθεστώτος, τα πρόσωπα πρέπει να πληρούν τους όρους που παρατίθενται στο άρθρο 143 στοιχείο δ) της οδηγίας 2006/112/ΕΚ και ενδεχομένως τους όρους του άρθρου 17 παράγραφος 1 στοιχείο β) της οδηγίας 2008/118/ΕΚ.  Σύμφωνα με το άρθρο 143 παράγραφος 1 στοιχείο δ) της οδηγίας ΦΠΑ, τα εμπορεύματα μπορούν να εισάγονται με απαλλαγή από ΦΠΑ μόνο μέσω επιχειρηματία καταχωρημένου στα μητρώα ΦΠΑ στη χώρα θέσης σε ελεύθερη κυκλοφορία ή μέσω φορολογικού αντιπροσώπου (που είναι αντιπρόσωπος σύμφωνα με το άρθρο 18 του ΕΤΚ) στη χώρα αυτή.  <u>Παράδειγμα:</u> Τα εμπορεύματα τίθενται σε ελεύθερη κυκλοφορία σε ένα κράτος μέλος, αλλά προορίζονται για επιχειρηματία σε άλλο κράτος μέλος. Οι διατυπώσεις ΦΠΑ</p>	<p>4200 4241 4251 4253 4254 4271 4278 4291 4292</p>

		<p>διεκπεραιώνονται από εκτελωνιστή, ο οποίος είναι φορολογικός αντιπρόσωπος που χρησιμοποιεί το ενδοενωσιακό σύστημα ΦΠΑ. Ο αριθμός ΦΠΑ του και ο αριθμός ΦΠΑ του επιχειρηματία δηλώνονται στη θέση 44 με τους σχετικούς κωδικούς TARIC.</p> <p><u>Επεξήγηση</u> του συνδυασμού κωδικών 4241: βλ. επεξήγηση του κωδικού 0141.</p>
--	--	--

Ζητούμενο καθεστώς	Περιγραφή της θέσης 37(1)	Νομική βάση	Επεξηγήσεις και παραδείγματα για τη θέση 37(1)	Πιθανοί συνδυασμοί για τη θέση 37(1)
43	<p>Θέση σε ανάλωση με ταυτόχρονη θέση σε ελεύθερη κυκλοφορία εμπορευμάτων στο πλαίσιο της εφαρμογής κατά τη διάρκεια της μεταβατικής περιόδου μετά την προσχώρηση νέων κρατών μελών ειδικών μέτρων που έχουν σχέση με την είσπραξη ποσού.</p> <p>Αυτός ο κωδικός και συνδυασμός κωδικών δεν χρησιμοποιούνται επί του παρόντος.</p>	Άρθρα 201 και 202 του ETK	<p><u>Παράδειγμα:</u> Θέση σε ελεύθερη κυκλοφορία γεωργικών προϊόντων στο πλαίσιο της εφαρμογής, για συγκεκριμένη μεταβατική περίοδο μετά την προσχώρηση νέων κρατών μελών, ειδικού τελωνειακού καθεστώτος ή ειδικών μέτρων που ισχύουν μεταξύ των νέων κρατών μελών και της υπόλοιπης Ένωσης.</p> <p>Όλοι οι συνδυασμοί με κωδικό 43 όπως το προηγούμενο καθεστώς εφαρμόζονται κατά τον ίδιο τρόπο με τους συνδυασμούς 40 όπως στο προηγούμενο καθεστώς.</p> <p>Όταν εφαρμόζεται το καθεστώς 43 μπορούν να εφαρμοστούν όλοι οι συνδυασμοί που είναι ανάλογοι με εκείνους που εφαρμόζονται όταν ζητείται το καθεστώς 40.</p>	4300 4341 4351 4353 4354 4371 4378 4391 4392
45	Θέση σε ελεύθερη κυκλοφορία και θέση σε ανάλωση εμπορευμάτων με καταβολή είτε του ΦΠΑ είτε των ειδικών φόρων κατανάλωσης και υπαγωγή αυτών σε καθεστώς φορολογικής αποθήκης.	Άρθρα 201 και 202 του ETK	<p><u>Επεξήγηση:</u> Απαλλαγή από τον ΦΠΑ ή από τους ειδικούς φόρους κατανάλωσης με υπαγωγή των εμπορευμάτων σε καθεστώς φορολογικής αποθήκης.</p> <p><u>Παραδείγματα:</u> Τσιγάρα εισαγόμενα από τρίτη χώρα τίθενται σε ελεύθερη κυκλοφορία και καταβάλλεται ο ΦΠΑ. Κατά την παραμονή σε φορολογική αποθήκη ή φορολογικό χώρο, αναστέλλεται η είσπραξη των ειδικών φόρων κατανάλωσης.</p> <p>Τσιγάρα εισαγόμενα από τρίτη χώρα τίθενται σε ελεύθερη κυκλοφορία και καταβάλλονται οι ειδικοί φόροι κατανάλωσης. Κατά την παραμονή σε φορολογική αποθήκη ή φορολογικό χώρο, αναστέλλεται η είσπραξη ΦΠΑ.</p> <p><u>Επεξήγηση</u> του συνδυασμού κωδικών 4541: βλ. επεξήγηση του κωδικού 0141.</p>	4500 4541 4551 4553 4554 4571 4578 4591 4592
48	Θέση σε ανάλωση με ταυτόχρονη θέση σε ελεύθερη κυκλοφορία υποκατάστατων προϊόντων στο πλαίσιο του καθεστώτος τελειοποίησης προς επανεισαγωγή, πριν από την εξαγωγή εμπορευμάτων προσωρινής εξαγωγής.	Άρθρο 262 του ETK.	<p><u>Επεξήγηση:</u> Σύστημα τυποποιημένων ανταλλαγών, προκαταβολική εισαγωγή σύμφωνα με το άρθρο 262 του ETK.</p> <p><u>Παράδειγμα:</u> Εμπορεύματα (π.χ. δομικά στοιχεία υπολογιστών, φωτογραφικός εξοπλισμός) που πρέπει να επισκευαστούν σε τρίτη χώρα και ο κατασκευαστής αποστέλλει ομοειδή εμπορεύματα προς αντικατάσταση πριν από την αποστολή των εν λόγω εμπορευμάτων.</p> <p>* Οι συνδυασμοί αυτοί θα χρησιμοποιούνται μόνο σε εξαιρετικές</p>	4800 4841* 4851* 4853* 4854* 4871 4878 4891* 4892*

			περιπτώσεις.	
--	--	--	--------------	--

Ζητούμενο καθεστώς	Περιγραφή της θέσης 37(1)	Νομική βάση	Επεξηγήσεις και παραδείγματα για τη θέση 37(1)	Πιθανοί συνδυασμοί για τη θέση 37(1)
49	<p>Θέση σε ανάλωση ενωσιακών εμπορευμάτων στο πλαίσιο συναλλαγών μεταξύ τμημάτων του τελωνειακού εδάφους της Ένωσης, όπου εφαρμόζονται οι διατάξεις της οδηγίας 2006/112/EK του Συμβουλίου και τμημάτων του εν λόγω εδάφους όπου δεν εφαρμόζονται αυτές οι διατάξεις ή στο πλαίσιο συναλλαγών μεταξύ τμημάτων του εν λόγω εδάφους όπου δεν εφαρμόζονται οι εν λόγω διατάξεις.</p> <p>Θέση σε ανάλωση εμπορευμάτων, στο πλαίσιο συναλλαγών μεταξύ της Ένωσης και των χωρών με τις οποίες αυτή διατηρεί τελωνειακή ένωση.</p>	Άρθρο 1 παράγραφος 3 του ETK	<p><u>Επεξήγηση:</u> Εισαγωγή με θέση σε ανάλωση εμπορευμάτων προέλευσης τμημάτων της Ένωσης στα οποία δεν εφαρμόζεται η οδηγία ΦΠΑ (οδηγία 2006/112/EK του Συμβουλίου).</p> <p><u>Παραδείγματα:</u> Εμπορεύματα που φθάνουν από τη Μαρτινίκα και τίθενται σε ανάλωση στο Βέλγιο. (θέση 1(1) CO με θέση 37(1) ζητούμενο καθεστώς 49)</p> <p>Εμπορεύματα που φθάνουν από την Ανδόρα ή τον Άγιο Μαρίνο και τίθενται σε ανάλωση στη Γερμανία. (θέση 1(1) IM με θέση 37(1) ζητούμενο καθεστώς 49)</p> <p>Εμπορεύματα που φθάνουν από τις Κανάριους Νήσους για ανάλωση στις Κάτω Χώρες <u>και</u> υπαγωγή των εμπορευμάτων στο καθεστώς τελωνειακής αποταμίευσης με καταβολή του ΦΠΑ ή των ειδικών φόρων κατανάλωσης (θέση 1(1) CO με θέση 37(1) ζητούμενο καθεστώς 49).</p>	4900 4910 4901 4978

Γενικές παρατηρήσεις σχετικά με το πρώτο ψηφίο 5	Εμπορεύματα εισαγόμενα σε προσωρινή βάση.			
Ζητούμενο καθεστώς	Περιγραφή της θέσης 37(1)	Νομική βάση	Επεξηγήσεις και παραδείγματα για τη θέση 37(1)	Πιθανοί συνδυασμοί για τη θέση 37(1)
51	Καθεστώς τελειοποίησης προς επανεξαγωγή.	Άρθρα 256 έως 258 του ΕΤΚ	<p><u>Επεξήγηση:</u>  Τελειοποίηση προς επανεξαγωγή σύμφωνα με τα άρθρα 256 έως 258 του ΕΤΚ.  Εμπορεύματα εισαγόμενα από τρίτη χώρα με σκοπό την επανεξαγωγή μετά από επισκευή ή μεταποίηση στην ΕΕ. Η καταβολή δασμών και φόρων αναστέλλεται μέχρι την εκκαθάριση του καθεστώτος (άρθρο 215 του ΕΤΚ).</p> <p>Εμπορεύματα που τέθηκαν σε καθεστώς τελειοποίησης προς επανεξαγωγή στην ΕΕ και τέθηκαν σε ελεύθερη κυκλοφορία στην Ανδόρα (μπορεί να χρησιμοποιηθεί το δελτίο πληροφοριών INF 1).</p> <p><u>Παράδειγμα του συνδυασμού κωδικών 5111:</u> εισαγωγή των εισαχθέντων εμπορευμάτων μετά την εξαγωγή μεταποιημένων προϊόντων που λαμβάνονται από ισοδύναμα εμπορεύματα.</p> <p><u>Επεξήγηση</u> του συνδυασμού κωδικών 5141: βλ. επεξήγηση του κωδικού 0141.</p>	5100 5111 5121 5141 5151 5153 5154 5171 5178 5191 5192

Ζητούμενο καθεστώς	Περιγραφή της θέσης 37(1)	Νομική βάση	Επεξηγήσεις και παραδείγματα για τη θέση 37(1)	Πιθανοί συνδυασμοί για τη θέση 37(1)
53	Εισαγωγή για υπαγωγή στο καθεστώς προσωρινής εισαγωγής.	Άρθρα 250 έως 253 του ΕΤΚ	<p>Εκτός από τον κωδικό 53 στην πρώτη υποδιαίρεση απαιτείται πάντα ένας κωδικός στη δεύτερη υποδιαίρεση της θέσης 37(2) (κατηγορία D) ο οποίος προσδιορίζει τη φύση των εμπορευμάτων που πληρούν τις προϋποθέσεις για προσωρινή εισαγωγή.</p> <p>Παραδείγματα:          Προσωρινή εισαγωγή:          - εμπορευμάτων προοριζόμενων για έκθεση (άρθρο 234 της ΚΕΠ-ΕΤΚ),          - επαγγελματικού εξοπλισμού (άρθρο 226 της ΚΕΠ-ΕΤΚ),          - δειγμάτων (άρθρο 232 της ΚΕΠ-ΕΤΚ).</p> <p><u>Παραδείγματα του συνδυασμού 5353:</u>          Ένας πίνακας ζωγραφικής ο οποίος βρίσκεται σε έκθεση στη Γερμανία αλλάζει ιδιοκτήτη.</p> <p>Ο νέος ιδιοκτήτης θέτει εκ νέου τον πίνακα στο καθεστώς προσωρινής εισαγωγής με δική του εξουσιοδότηση.</p> <p>Επεξήγηση του συνδυασμού κωδικών 5341: βλ. επεξήγηση του κωδικού 0141.</p>	5300 5341 5351 5353 5354 5371 5378 5391 5392

<p>Γενικές παρατηρήσεις σχετικά με το πρώτο ψηφίο 6</p>	<p>Επανεισαγωγή για θέση σε ελεύθερη κυκλοφορία και θέση σε ανάλωση.          Η διαφορά μεταξύ των κωδικών που αρχίζουν με 4 και των κωδικών που αρχίζουν με 6 είναι ότι τα εμπορεύματα που εισάγονται βάσει ενός κωδικού που αρχίζει με 4 τίθενται σε ελεύθερη κυκλοφορία (με εξαίρεση τον κωδικό 49) και σε ανάλωση, ενώ τα εμπορεύματα που επανεισάγονται βάσει κωδικού που αρχίζει με 6 εισέρχονται εκ νέου στην Ένωση μετά από οριστική εξαγωγή ή προσωρινή εξαγωγή βάσει του άρθρου 259 του ΕΤΚ (τελειοποίηση προς επανεισαγωγή) και του άρθρου 203 του ΕΤΚ (επανεισαγόμενα εμπορεύματα) με ταυτόχρονη θέση σε ελεύθερη κυκλοφορία και ανάλωση. Οι κωδικοί που αρχίζουν με 6 μπορούν να χρησιμοποιούνται μόνο με προηγούμενο καθεστώς.</p>			
Ζητούμενο καθεστώς	Περιγραφή της θέσης 37(1)	Νομική βάση	Επεξηγήσεις και παραδείγματα για τη θέση 37(1)	Πιθανοί συνδυασμοί για τη θέση 37(1)
61	<p>Επανεισαγωγή με ταυτόχρονη θέση σε ελεύθερη κυκλοφορία και ανάλωση εμπορευμάτων που δεν αποτελούν το αντικείμενο παράδοσης με απαλλαγή από ΦΠΑ.</p>	<p>Άρθρα 259 έως 262 και 203 έως 207 του ΕΤΚ</p>	<p><u>Επεξήγηση:</u></p> <p>1. Επανεισαγωγή εμπορευμάτων μετά από προσωρινή εξαγωγή από την Ένωση στο πλαίσιο καθεστώτος τελειοποίησης προς επανεισαγωγή. Γενικά, η καταβολή δασμών και φόρων υπολογίζεται βάσει του κόστους μεταποίησης ή επισκευής.</p> <p>2. Επανεισαγωγή μετά από προσωρινή εξαγωγή ενόψει της μεταγενέστερης επιστροφής των εμπορευμάτων στην αρχική τους κατάσταση.</p> <p>Βλ. και κωδικό 63 όσον αφορά την απαλλαγή ΦΠΑ.</p> <p><u>Παραδείγματα του συνδυασμού κωδικών 6121:</u></p> <p>1. Μια κορεάτικη φωτογραφική μηχανή η οποία έχει ήδη εισαχθεί, θα επανεισαχθεί αφού επισκευαστεί στη χώρα καταγωγής βάσει της εγγύησης.</p> <p>2. Θέση σε ανάλωση με ταυτόχρονη θέση σε ελεύθερη κυκλοφορία εμπορευμάτων, που έχουν εξαχθεί στο πλαίσιο του καθεστώτος τελειοποίησης προς επανεισαγωγή και που υπάγονται, κατά την επανεισαγωγή, σε καθεστώς τελωνειακής αποταμίευσης = 6121 (και όχι 6171). (Πρώτη πράξη: προσωρινή εξαγωγή για τελειοποίηση προς επανεισαγωγή = 2100· δεύτερη πράξη: υπαγωγή στο καθεστώς τελωνειακής αποταμίευσης = 7121· τρίτη πράξη: θέση σε ανάλωση + θέση σε ελεύθερη κυκλοφορία = 6121).</p> <p><u>Παράδειγμα</u> του συνδυασμού κωδικών 6123: επανεισαγωγή πίνακα ζωγραφικής μετά την προσωρινή εισαγωγή για έκθεση σε τρίτη χώρα</p> <p><u>Επεξήγηση</u> του συνδυασμού κωδικών 6110: μετά από οριστική εξαγωγή τα εμπορεύματα επανεισάγονται στην Ένωση ως επανεισαγόμενα εμπορεύματα σύμφωνα με τα άρθρα 203 έως 207 του ΕΤΚ.          Εάν δεν εφαρμοστεί το άρθρο 203 του ΕΤΚ, τα εμπορεύματα πρέπει διασφιστούν με κωδικό που αρχίζει με 4.</p>	<p>6110 6121 6123 6171 6178</p>



		<p><u>Επεξήγηση του συνδυασμού κωδικών 6171 και 6178:</u> Μετά από προσωρινή εξαγωγή με το προηγούμενο καθεστώς 23, τα εμπορεύματα τίθενται σε τελωνειακή αποταμίευση και στη συνέχεια επανεισάγονται στην αρχική τους κατάσταση. Το προηγούμενο καθεστώς «προσωρινής εξαγωγής» δεν συνιστά ειδικό καθεστώς και συνεπώς ο γενικός κανόνας σχετικά με τη θέση 37 προβλέπει ότι στην περίπτωση αυτή πρέπει να χρησιμοποιείται το προηγούμενο καθεστώς 71 ή 78.</p> <p><u>Επεξήγηση</u> του προηγούμενου καθεστώτος με κωδικό 10: βλ. επεξήγηση του κωδικού 10.</p>
--	--	--

Ζητούμενο καθεστώς	Περιγραφή της θέσης 37(1)	Νομική βάση	Επεξηγήσεις και παραδείγματα για τη θέση 37(1)	Πιθανοί συνδυασμοί για τη θέση 37(1)
63	Επανεισαγωγή και θέση σε ανάλωση με ταυτόχρονη θέση σε ελεύθερη κυκλοφορία εμπορευμάτων με απαλλαγή από τον ΦΠΑ για παράδοση σε άλλο κράτος μέλος.	Άρθρα 259 έως 262 και 203 έως 207 του ΕΤΚ	<p><u>Επεξήγηση:</u> Επανεισαγωγή μετά από τελειοποίηση προς επανεισαγωγή ή προσωρινή εξαγωγή, με απαλλαγή από τον ΦΠΑ. Η απαλλαγή από την υποχρέωση καταβολής του ΦΠΑ και ενδεχομένως η αναστολή πληρωμής του ειδικού φόρου κατανάλωσης χορηγείται επειδή μετά την επανεισαγωγή ακολουθεί ενδοεθνική παράδοση ή μεταφορά των εμπορευμάτων σε άλλο κράτος μέλος. Στην περίπτωση αυτή ο ΦΠΑ και, ενδεχομένως, ο ειδικός φόρος κατανάλωσης θα οφείλεται στο κράτος μέλος του τελικού προορισμού. Προκειμένου να γίνει χρήση αυτού του καθεστώτος, τα πρόσωπα πρέπει να πληρούν τους όρους που παρατίθενται στο άρθρο 143 στοιχείο δ) της οδηγίας 2006/112/EK και ενδεχομένως τους όρους του άρθρου 17 παράγραφος 1 στοιχείο β) της οδηγίας 2008/118/EK.</p> <p>Σύμφωνα με το άρθρο 143 παράγραφος 1 στοιχείο δ) της οδηγίας ΦΠΑ, τα εμπορεύματα μπορούν να εισάγονται με απαλλαγή από ΦΠΑ μόνο μέσω επιχειρηματία καταχωρημένου στα μητρώα ΦΠΑ στη χώρα θέσης σε ελεύθερη κυκλοφορία ή μέσω φορολογικού αντιπροσώπου (που είναι αντιπρόσωπος σύμφωνα με το άρθρο 18 του ΕΤΚ) στη χώρα αυτή.</p> <p><u>Επεξήγηση</u> του συνδυασμού κωδικών 6310: βλ. επεξήγηση του κωδικού 6110.</p> <p><u>Επεξήγηση</u> του συνδυασμού κωδικών 6371 και 6178: βλ. επεξήγηση των κωδικών 6171 και 6178.</p> <p><u>Επεξήγηση</u> του προηγούμενου καθεστώτος με κωδικό 10: βλ. επεξήγηση του κωδικού 10.</p>	6310 6321 6323 6371 6378
68	Επανεισαγωγή με θέση σε μερική ανάλωση και με ταυτόχρονη θέση σε ελεύθερη κυκλοφορία και υπαγωγή σε καθεστώς αποταμίευσης διαφορετικό από το καθεστώς τελωνιακής αποταμίευσης.	Άρθρα 259 έως 262 και 203 έως 207 του ΕΤΚ	<p><u>Παράδειγμα:</u> Μεταποιημένα οινοπνευματώδη ποτά που επανεισάγονται και τοποθετούνται σε αποθήκες αγαθών που υπόκεινται σε ειδικούς φόρους κατανάλωσης.</p> <p>Ο κωδικός αυτός είναι συναφής με τον κωδικό 45 αλλά η μόνη διαφορά είναι ότι ο κωδικός 68 αφορά την επανεισαγωγή μετά από (προσωρινή) εξαγωγή, ενώ ο κωδικός 45 καλύπτει μόνο εισαγωγές σε αντίθεση με επανεισαγωγές.</p> <p><u>Επεξήγηση</u> του συνδυασμού κωδικών 6823: Η επανεισαγωγή και ταυτόχρονη</p>	6810 6821 6823 6871 6878

		<p>τοποθέτηση σε αποθήκες προϊόντων υποκείμενων σε ειδικό φόρο κατανάλωσης μετά από προσωρινή εξαγωγή για έκθεση τροφίμων και ποτών.</p> <p><u>Επεξήγηση</u> του συνδυασμού κωδικών 6810: βλ. επεξήγηση του κωδικού 6110.</p> <p><u>Επεξήγηση</u> του συνδυασμού κωδικών 6871 και 6878: βλ. επεξήγηση των κωδικών 6171 και 6178.</p> <p><u>Επεξήγηση</u> του προηγούμενου καθεστώτος με κωδικό 10: βλ. επεξήγηση του κωδικού 10.</p>
--	--	--

Γενικές παρατηρήσεις σχετικά με το πρώτο ψηφίο 7	Υπαγωγή στο καθεστώς τελωνειακής αποταμίευσης.			
Ζητούμενο καθεστώς	Περιγραφή της θέσης 37(1)	Νομική βάση	Επεξηγήσεις και παραδείγματα για τη θέση 37(1)	Πιθανοί συνδυασμοί για τη θέση 37(1)
71	Υπαγωγή στο καθεστώς τελωνειακής αποταμίευσης.	Άρθρα 240 έως 242 του ETK	<p><u>Επεξήγηση:</u>  Υπαγωγή στο καθεστώς τελωνειακής αποταμίευσης. Το γεγονός αυτό δεν αποκλείει κατά κανένα τρόπο την ταυτόχρονη τοποθέτηση σε αποθήκη εμπορευμάτων που υπόκεινται σε ειδικούς φόρους κατανάλωσης ή σε αποθήκη εμπορευμάτων που υπόκεινται σε ΦΠΑ, για παράδειγμα.</p> <p><u>Επεξήγηση</u> των συνδυασμών κωδικών: 7101, 7140, 7142, 7145: βλ. επεξηγήσεις των κωδικών 1001, 1040, 1042 και 1045.</p> <p><u>Επεξήγηση</u> του συνδυασμού κωδικών 7141: βλ. επεξήγηση του κωδικού 0141.</p>	7100 7101 7110 7121 7123 7140 7141 7142 7145 7151 7153 7154 7171 7178 7191 7192

Γενικές παρατηρήσεις	Οι κωδικοί που σημειώνονται παρακάτω δεν μπορούν να χρησιμοποιηθούν ως πρώτα δύο ψηφία του κωδικού καθεστώτος, χρησιμεύουν όμως για την ένδειξη του προηγούμενου καθεστώτος.	
00	Ο κωδικός αυτός χρησιμοποιείται για να υποδηλώσει ότι δεν υπήρχε κανένα προηγούμενο καθεστώς	
41	Τελειοποίηση προς επανεξαγωγή (σύστημα επιστροφής δασμών).	<u>Επεξήγηση:</u> Ο κωδικός αυτός χρησιμοποιείται για την εκκαθάριση των καθεστώτων τελειοποίησης προς επανεξαγωγή στο πλαίσιο του συστήματος επιστροφής δασμών που ξεκίνησαν πριν από την 1η Μαΐου 2016. Το σύστημα επιστροφής δεν είναι πλέον δυνατό βάσει του ΕΤΚ.
54	Τελειοποίηση προς επανεξαγωγή σε άλλο κράτος μέλος (χωρίς τα εμπορεύματα να έχουν τεθεί σε ελεύθερη κυκλοφορία σ' αυτό το κράτος μέλος).	<u>Επεξήγηση:</u> Ο κωδικός αυτός χρησιμοποιείται για την καταχώριση της πράξης στα στατιστικά στοιχεία για τις ενδοενωσιακές συναλλαγές. Παράδειγμα: Εμπορεύματα από τρίτη χώρα υπάγονται σε καθεστώς τελειοποίησης προς επανεξαγωγή στο Βέλγιο (5100). Αφού υποβληθούν στις εργασίες τελειοποίησης προς επανεξαγωγή, αποστέλλονται στη συνέχεια στη Γερμανία για να τεθούν σε ελεύθερη κυκλοφορία (4054) ή για να υποβληθούν σε συμπληρωματικές εργασίες μεταποίησης (5154).
78	Θέση των εμπορευμάτων σε ελεύθερη ζώνη που υπόκειται σε έλεγχο τύπου II.	Ο κωδικός αυτός χρησιμοποιείται για την εκκαθάριση των καθεστώτων ελεύθερης ζώνης τύπου II όσον αφορά εμπορεύματα που έχουν υπαχθεί στο καθεστώς πριν από την 1η Μαΐου 2016. Ο κωδικός δεν είναι πλέον αναγκαίος βάσει του ΕΤΚ.
91	Υπαγωγή στο καθεστώς μεταποίησης υπό τελωνειακό έλεγχο.	Ο κωδικός αυτός χρησιμοποιείται για την εκκαθάριση των καθεστώτων μεταποίησης υπό τελωνειακό έλεγχο που ξεκίνησαν πριν από την 1η Μαΐου 2016. Η μεταποίηση υπό τελωνειακό έλεγχο δεν υφίσταται πλέον βάσει του ΕΤΚ.
92	Μεταποίηση υπό τελωνειακό έλεγχο σε άλλο κράτος μέλος (χωρίς τα εμπορεύματα να έχουν τεθεί σε ελεύθερη κυκλοφορία σ' αυτό το κράτος μέλος).	<u>Επεξήγηση:</u> Ο κωδικός αυτός χρησιμοποιείται για την καταχώριση της πράξης στα στατιστικά στοιχεία για τις ενδοενωσιακές συναλλαγές.  <u>Παράδειγμα:</u> Εμπορεύματα από τρίτη χώρα μεταποιούνται υπό τελωνειακό έλεγχο στο Βέλγιο (9100). Μετά τη μεταποίηση, αποστέλλονται στη Γερμανία για να τεθούν σε ελεύθερη κυκλοφορία (4092) ή για να υποβληθούν σε συμπληρωματική μεταποίηση (9192).

**Θέση 37, δεύτερη υποδιαίρεση:**

Ο πίνακας που ακολουθεί δίνει επεξηγήσεις για **ορισμένους** από τους πιθανούς ενωσιακούς κωδικούς στη θέση 37 δεύτερη υποδιαίρεση.

Υπάρχει χώρος μόνο για έναν κωδικό στη θέση 37(2). Κατά συνέπεια, εάν είναι δυνατοί συγχρόνως περισσότεροι από ένας κωδικοί, κατά προτίμηση πρέπει να αναγραφεί στη θέση 37(2) ο πιο σημαντικός κωδικός, ενώ άλλοι κωδικοί μπορούν να αναγραφούν σε άλλες θέσεις, π.χ. στη θέση 44 ανάλογα με τις *ad hoc* τεχνικές λύσεις που έχουν αναπτύξει τα κράτη μέλη.

<b>Τελειοποίηση προς επανεξαγωγή (IP) (Κατηγορία Α)</b>			
<b>(Άρθρο 256 του ΕΤΚ)</b>			
Καθεστώς	Νομική βάση	Κωδικός	
<b>Εισαγωγή</b>			
Εμπορεύματα που έχουν υπαχθεί σε καθεστώς τελειοποίησης προς επανεξαγωγή (μόνο ΦΠΑ)	Άρθρα 256 έως 258 του ΕΤΚ και εθνικές διατάξεις των κρατών μελών	A04	

<b>Καθεστώς τελειοποίησης προς επανεισαγωγή (OP) (Κατηγορία Β)</b>			
<b>(Άρθρο 259 του ΕΤΚ)</b>			
Καθεστώς	Νομική βάση	Κωδικός	
<b>Εισαγωγή</b>			
Μεταποιημένα προϊόντα που επιστρέφονται μετά από επίσκεψη με εγγύηση	Άρθρο 260 του ΕΤΚ	B02	
Μεταποιημένα προϊόντα που επιστρέφονται μετά από αντικατάσταση με εγγύηση	Άρθρο 261 του ΕΤΚ	B03	

**Απαλλαγή (Κατηγορία C)****(Κανονισμός (ΕΟΚ) αριθ. 1186/2009)**

	Άρθρο αριθ.	Κωδικός	Επεξήγηση/Παράδειγμα
<b>Απαλλαγή από εισαγωγικούς δασμούς</b>			
Αποστολές εμπορευμάτων αμελητέας αξίας	23	C07	Αποστολές εμπορευμάτων αμελητέας αξίας, τα οποία αποστέλλονται απευθείας από τρίτη χώρα σε παραλήπτη που βρίσκεται στην Ένωση. Σύμφωνα με το άρθρο 135 της ΚΕΠ-ΕΤΚ τα εμπορεύματα μπορούν να διασαφίζονται προφορικά. Ωστόσο, στις περιπτώσεις που αναφέρονται στο άρθρο 142 της ΚΕΠ-ΕΤΚ δεν επιτρέπεται προφορική διασάφηση και πρέπει να υποβάλλεται συνήθης τελωνειακή διασάφηση και να αναγράφεται ο κωδικός C07 στη διασάφηση.
Εμπορεύματα που αποστέλλονται από ιδιώτη σε ιδιώτη	25	C08	Αποστολές μη εμπορικού χαρακτήρα που αποστέλλονται από τρίτη χώρα, από ιδιώτη σε ιδιώτη. Σύμφωνα με το άρθρο 135 της ΚΕΠ-ΕΤΚ τα εμπορεύματα μπορούν να διασαφίζονται προφορικά. Ωστόσο, στις περιπτώσεις που αναφέρονται στο άρθρο 142 της ΚΕΠ-ΕΤΚ δεν επιτρέπεται προφορική διασάφηση και πρέπει να υποβάλλεται συνήθης τελωνειακή διασάφηση και να αναγράφεται ο κωδικός C08 στη διασάφηση.
Επενδυτικά αγαθά και άλλος εξοπλισμός που εισάγονται κατά τη μεταφορά της δραστηριότητας επιχειρήσεως από τρίτη χώρα στην Ένωση	28	C09	Παράδειγματα: 1. Μια κορεάτικη αυτοκινητοβιομηχανία σταμάτησε την παραγωγή στις ΗΠΑ. Για να αποκτήσει πρόσβαση στην αγορά της ΕΕ, κτίζει εργοστάσιο στη Σλοβακία για το οποίο θα χρησιμοποιήσει, για παράδειγμα τις μηχανές συμπίεσης και αυτόματης συγκόλλησης που χρησιμοποιούσε προηγουμένως στο εργοστάσιο της Αμερικής επί δύο έτη.

			2. Μια αμερικανική ποτοποιία εγκατέστησε θυγατρική στη Λιθουανία. Ο εξοπλισμός που προορίζεται για αυτή τη θυγατρική μεταφέρθηκε από άλλη θυγατρική της ίδιας αμερικανικής εταιρείας, η οποία διέκοψε τις δραστηριότητές της στη Λευκορωσία, όπου ο εξοπλισμός χρησιμοποιήθηκε στην πράξη πάνω από 12 μήνες.
Κατοικίδια ζώα που εξάγονται λόγω μεταφοράς γεωργικής εκμετάλλευσης από την Ένωση σε τρίτη χώρα	115	C51	Μη χρησιμοποιούμενος κωδικός αυτή τη στιγμή
Χορτονομές και τροφές που συνοδεύουν τα ζώα κατά την εξαγωγή τους	121	C52	Μη χρησιμοποιούμενος κωδικός αυτή τη στιγμή



**Προσωρινή εισαγωγή (Κατηγορία D)**  
(ΚΕΠ-ΕΤΚ)

Καθεστώς	Άρθρο της ΚΕΠ-ΕΤΚ	Κωδικός	Επεξήγηση/Παράδειγμα
Παλέτες	208 και 209	D01	Οι παλέτες πρέπει να αναγράφονται στη θέση 31 όπως τα είδη συσκευασίας όταν τα εμπορεύματα μεταφέρονται σε παλέτες (ως μέσο μεταφοράς). Ο κωδικός αυτός μπορεί να χρησιμοποιηθεί όταν εισάγονται προσωρινά άδειες παλέτες. Κανονικά οι <b>παλέτες</b> πρέπει να διασαφίζονται προφορικά (άρθρο 136 της ΚΕΠ-ΕΤΚ) ή σύμφωνα με τα άρθρα 139 και 141 της ΚΕΠ-ΕΤΚ.
Εμπορευματοκιβώτια	210 και 211	D02	Τα εμπορευματοκιβώτια πρέπει να αναγράφονται στη θέση 31, με αναφορά του αριθμού του εμπορευματοκιβωτίου, όταν τα εμπορεύματα μεταφέρονται σε εμπορευματοκιβώτια (ως μέσο μεταφοράς). Ο κωδικός αυτός μπορεί να χρησιμοποιηθεί όταν εισάγονται προσωρινά άδεια εμπορευματοκιβώτια. Κανονικά τα <b>εμπορευματοκιβώτια</b> πρέπει να διασαφίζονται προφορικά (άρθρο 136 της ΚΕΠ-ΕΤΚ) ή σύμφωνα με τα άρθρα 139 και 141 της ΚΕΠ-ΕΤΚ.
Μέσα μεταφοράς	212	D03	Τα μέσα μεταφοράς πρέπει να αναγράφονται στη θέση 18, με αναφορά του αριθμού κυκλοφορίας τους, όταν τα εμπορεύματα μεταφέρονται στα μέσα αυτά.

Καθεστώς	Άρθρο της ΚΕΠ-ΕΤΚ	Κωδικός	Επεξήγηση/Παράδειγμα
<p>Συσκευασίες, πλήρεις</p> <p>Γενικός κανόνας 5 για την ερμηνεία της Συνδυασμένης Ονοματολογίας</p> <p>Εκτός από τις παραπάνω διατάξεις, στα παρακάτω αναφερόμενα εμπορεύματα πρέπει να εφαρμόζονται και οι ακόλουθοι κανόνες:</p> <p>α) θήκες για φωτογραφικές μηχανές, για μουσικά όργανα, όπλα, όργανα σχεδίασης, τα κουτιά και τα παρόμοια είδη συσκευασίας που έχουν ειδικά διευθετηθεί για να δέχονται ένα καθορισμένο είδος ή ένα σύνολο, που προορίζονται για παρατεταμένη χρήση και παρουσιάζονται με τα είδη για τα οποία προορίζονται, πρέπει να κατατάσσονται με τα είδη αυτά εφόσον είναι του τύπου που κανονικά πωλείται με αυτά. Εντούτοις, ο κανόνας αυτός δεν εφαρμόζεται στα είδη συσκευασίας τα οποία προσδίδουν στο σύνολο τον ουσιώδη του χαρακτήρα,</p> <p>β) με την επιφύλαξη των διατάξεων του παραπάνω κανόνα 5 α), οι συσκευασίες (1) που περιέχουν εμπορεύματα πρέπει να κατατάσσονται με τα εμπορεύματα αυτά όταν είναι του τύπου που χρησιμοποιείται κανονικά για το είδος των εμπορευμάτων αυτών. Εντούτοις, η διάταξη αυτή δεν είναι υποχρεωτική όταν οι συσκευασίες είναι φανερό ότι είναι κατάλληλες να χρησιμοποιούνται κατά επαναλαμβανόμενο τρόπο.</p> <p>(1) Με τον όρο «συσκευασία» νοούνται τα εσωτερικά και εξωτερικά δοχεία, τα περιβλήματα, τα περιτυλίγματα ή υποθέματα, εκτός από τις μηχανικές κατασκευές που διευκολύνουν τη μεταφορά (π.χ. εμπορευματοκιβώτια), τους μουσαμάδες, τα εξαρτήματα προστασίας των εμπορευμάτων κατά τη μεταφορά ή το υλικό μεταφοράς που έχει βοηθητικό χαρακτήρα. Ο όρος αυτός δεν καλύπτει τις θήκες, κουτιά και παρόμοια είδη συσκευασίας που αναφέρονται στον γενικό κανόνα 5α).</p>	228	D14	<p>Εάν ο διασαφιστής επιλέξει χωριστές διασαφήσεις για τις συσκευασίες και για τα εμπορεύματα βάσει του γενικού κανόνα 5 (συσκευασίες κατάλληλες να χρησιμοποιούνται κατά επαναλαμβανόμενο τρόπο) ο κωδικός αυτός μπορεί να χρησιμοποιείται μόνο στα διάφορα είδη εμπορευμάτων για τις συσκευασίες στο πλαίσιο του τελωνειακού καθεστώτος προσωρινής εισαγωγής.</p> <p>Τα ίδια τα εμπορεύματα μπορούν να υπαχθούν σε οποιοδήποτε τελωνειακό καθεστώς.</p>

Γεωργικά προϊόντα (Κατηγορία Ε)			
Καθεστώς	Νομική βάση	Κωδικός	Επεξήγηση/Παράδειγμα
<b>Εισαγωγή</b>			
Χρησιμοποίηση της τιμής μονάδας για τον προσδιορισμό της δασμολογητέας αξίας ορισμένων αναλώσιμων εμπορευμάτων	Άρθρο 74 παρ. 2 στοιχείο γ) του ΕΤΚ και άρθρο 142 παράγραφος 6 της ΕΠ-ΕΤΚ	E01	
<b>Εξαγωγή</b>			
Γεωργικά προϊόντα για τα οποία υποβάλλεται αίτηση επιστροφής, υποκείμενα σε άδεια εξαγωγής (εμπορεύματα υπαγόμενα στο Παράρτημα Ι).	Άρθρο 4 παρ. 1 του κανονισμού (ΕΚ) αριθ. 612/2009 σε συνδυασμό με την κοινή οργάνωση των γεωργικών αγορών (άρθρο 167 του κανονισμού (ΕΚ) 1234/2007)	E51	Το δικαίωμα επιστροφής για τις εξαγωγές των εμπορευμάτων υπαγόμενων στο Παράρτημα Ι εξαρτάται από την προσκόμιση άδειας εξαγωγής στο οποίο περιλαμβάνεται προκαθορισμός της επιστροφής.
Γεωργικά προϊόντα για τα οποία υποβάλλεται αίτηση επιστροφής, μη υποκείμενα σε άδεια εξαγωγής (εμπορεύματα υπαγόμενα στο Παράρτημα Ι).	Άρθρο 4 παρ. 1 του κανονισμού (ΕΚ) αριθ. 612/2009	E52	Το δικαίωμα επιστροφής για τις εξαγωγές των εμπορευμάτων υπαγόμενων στο Παράρτημα Ι δεν εξαρτάται από την προσκόμιση άδειας εξαγωγής στο οποίο περιλαμβάνεται προκαθορισμός της επιστροφής λόγω κανόνα απαλλαγής.
Γεωργικά προϊόντα για τα οποία υποβάλλεται αίτηση επιστροφής, εξαγόμενα σε μικρές ποσότητες, μη υποκείμενα σε άδεια εξαγωγής (εμπορεύματα υπαγόμενα στο Παράρτημα Ι).	Άρθρο 4 παρ. 1 του κανονισμού (ΕΚ) αριθ. 612/2009	E53	βλ. ανωτέρω
Γεωργικά προϊόντα για τα οποία υποβάλλεται αίτηση επιστροφής, υποκείμενα σε πιστοποιητικό επιστροφής (εμπορεύματα μη υπαγόμενα στο Παράρτημα Ι).	Άρθρο 162 του κανονισμού (ΕΚ) αριθ. 1234/2007· Άρθρο 21 του κανονισμού (ΕΕ) αριθ. 578/2010	E61	Η αίτηση επιστροφής για τις εξαγωγές εμπορευμάτων μη υπαγόμενων στο Παράρτημα Ι εξαρτάται από την προσκόμιση πιστοποιητικού επιστροφής.
Γεωργικά προϊόντα για τα οποία υποβάλλεται αίτηση επιστροφής, μη υποκείμενα σε πιστοποιητικό επιστροφής (εμπορεύματα μη υπαγόμενα στο Παράρτημα Ι).	Άρθρο 42 παρ. 2 και άρθρο 43 του κανονισμού (ΕΕ) αριθ. 578/2010	E62	Η αίτηση επιστροφής για τις εξαγωγές εμπορευμάτων μη υπαγόμενων στο Παράρτημα Ι δεν εξαρτάται από την προσκόμιση πιστοποιητικού επιστροφής λόγω κανόνα απαλλαγής (όχι η εξαγωγή μικρών ποσοτήτων που αναφέρονται στο κεφάλαιο IV του κανονισμού (ΕΚ)

<p>«Γεωργικά προϊόντα για τα οποία υποβάλλεται αίτηση επιστροφής, μη υποκείμενα σε πιστοποιητικό επιστροφής επειδή ισχύει ο κανόνας του «μικρού εξαγωγέα» (εμπορεύματα μη υπαγόμενα στο Παράρτημα Ι)»</p>	<p>Άρθρο 42 παρ. 1 του κανονισμού (ΕΕ) αριθ. 578/2010</p>	<p>E63</p>	<p>αριθ. 1043/2005).          Η αίτηση επιστροφής για τις εξαγωγές εμπορευμάτων μη υπαγόμενων στο Παράρτημα Ι δεν εξαρτάται από την προσκόμιση πιστοποιητικού επιστροφής διότι τα γεωργικά προϊόντα εξάγονται σε μικρές ποσότητες.</p>
---	---	------------	--

<b>Άλλα (Κατηγορία F)</b>			
Καθεστώς	Νομική βάση	Κωδικός	Επεξήγηση/Παράδειγμα
<b>Εισαγωγή</b>			
Απαλλαγή από εισαγωγικούς δασμούς για επανεισαγόμενα εμπορεύματα (άρθρο 203 του ΕΤΚ)		F01	Απαλλαγή μόνο για εισαγωγικούς δασμούς. Ισχύουν οι εθνικές φορολογικές επιβαρύνσεις
Απαλλαγή από εισαγωγικούς δασμούς για επανεισαγόμενα εμπορεύματα (προβλέπονται ειδικές περιστάσεις στο άρθρο 159 της ΚΕΠ-ΕΤΚ, 1: γεωργικά εμπορεύματα)		F02	Απαλλαγή μόνο για εισαγωγικούς δασμούς. Ισχύουν οι εθνικές φορολογικές επιβαρύνσεις
Απαλλαγή από εισαγωγικούς δασμούς για επανεισαγόμενα εμπορεύματα (προβλέπονται ειδικές περιστάσεις στο άρθρο 158 της ΚΕΠ-ΕΤΚ, 2: επιδιόρθωση ή αποκατάσταση)		F03	Απαλλαγή μόνο για εισαγωγικούς δασμούς. Ισχύουν οι εθνικές φορολογικές επιβαρύνσεις
Θέση σε ελεύθερη κυκλοφορία εμπορευμάτων που προορίζονται για εκδήλωση ή για πώληση και υπάγονται σε καθεστώς προσωρινής εισαγωγής με χρησιμοποίηση στοιχείων υπολογισμού που εφαρμόζονται στα εν λόγω εμπορεύματα κατά τη στιγμή αποδοχής της διασάφησης για τη θέση σε ελεύθερη κυκλοφορία		F41	
<b>Εξαγωγή</b>			
Εφοδιασμός		F61	Άρθρο 15 παράγραφοι 4 και 7 της οδηγίας ΦΠΑ. Εφαρμόζεται το άρθρο 24 στοιχείο α) του κανονισμού 1917/2000, ενώ η θέση 37(2) χρησιμοποιείται για στατιστικούς σκοπούς

Καθεστώς	Νομική βάση	Κωδικός	Επεξήγηση/Παράδειγμα
Εφοδιασμός με εμπορεύματα επιλέξιμα για επιστροφές	Άρθρο 33 του κανονισμού (ΕΚ) 612/2009 και άρθρο 4 παρ. 1 δεύτερο εδάφιο δεύτερο εδάφιο δεύτερη περίπτωση του κανονισμού (ΕΚ) αριθ. 612/2009	F62	<p>Το καθεστώς αυτό μπορεί να θεωρηθεί ως εξαγωγή από το τελωνειακό έδαφος της Ένωσης.</p> <p>Δεν απαιτείται πιστοποιητικό εξαγωγής ή επιστροφής.</p>
Τοποθέτηση σε αποθήκη ανεφοδιασμού (άρθρα 37 έως 40 του κανονισμού (ΕΚ) αριθ. 612/2009 της Επιτροπής)	Άρθρα 37 - 40 του κανονισμού (ΕΚ) 612/2009 και άρθρο 4 παρ. 1 δεύτερο εδάφιο δεύτερη περίπτωση του κανονισμού (ΕΚ) αριθ. 612/2009	F63	<p>Το καθεστώς αυτό μπορεί να θεωρηθεί ως εξαγωγή από το τελωνειακό έδαφος της Ένωσης.</p> <p>Δεν απαιτείται πιστοποιητικό εξαγωγής ή επιστροφής.</p>

## Θέση 38: Καθαρή μάζα (χ/μα)

Οι οδηγίες ΕΔΕ παρέχουν λεπτομερέστερες πληροφορίες για ορισμένες διατάξεις και κωδικούς του Παραρτήματος 9, Προσαρτήματα Γ1 και Δ1 της ΜΚΕΠ. Για το πλήρες κείμενό τους, μπορείτε να ανατρέξετε στο Παράρτημα 9, Προσαρτήματα Γ1 και Δ1 της ΜΚΕΠ.

38 Καθαρή μάζα (χ/μα)

Η συμπλήρωση της θέσης 38 είναι υποχρεωτική γενικά για όλα τα καθεστώτα.

*Σημειώστε την καθαρή μάζα, σε χιλιόγραμμα, των εμπορευμάτων που περιγράφονται στη αντίστοιχη θέση 31. Η καθαρή μάζα είναι η μάζα του εμπορεύματος αφού αφαιρεθεί κάθε συσκευασία. Σε περίπτωση διαμετακόμισης, η θέση 38 πρέπει να συμπληρώνεται μόνο εφόσον το προβλέπει η ενωσιακή νομοθεσία.*

*Σε περίπτωση θέσης σε ελεύθερη κυκλοφορία, το στοιχείο αυτό δεν απαιτείται για τα εμπορεύματα που εισάγονται με απαλλαγή από εισαγωγικούς δασμούς, εφόσον οι τελωνειακές αρχές δεν το θεωρούν αναγκαίο για να επιτρέψουν την εφαρμογή των διατάξεων που διέπουν τη θέση σε ελεύθερη κυκλοφορία των σχετικών εμπορευμάτων.*

Με τον όρο «συσκευασία» νοούνται τα υλικά και τα συστατικά που χρησιμοποιούνται σε κάθε διαδικασία συσκευασίας που περιτυλίγει, περιέχει και προστατεύει εμπορεύματα ή ουσίες κατά τη διάρκεια της μεταφοράς.<sup>1</sup> Τα διάφορα είδη συσκευασιών των οποίων το βάρος δεν περιλαμβάνεται στην καθαρή μάζα (λόγω του ότι χρησιμοποιούνται μόνο για τη μεταφορά) απαριθμούνται στο Παράρτημα 9 Προσάρτημα Δ1 της ΜΚΕΠ για τη θέση 31. Ο όρος «συσκευασία» περιλαμβάνει όλα τα χρησιμοποιούμενα είδη και, ιδιαίτερα, περιέκτες που χρησιμοποιούνται ως εξωτερικά και εσωτερικά καλύμματα των εμπορευμάτων, περιέκτες που προορίζονται για το περιτύλιγμα, το δίπλωμα ή τη στερέωση εμπορευμάτων, εμπορευματοκιβώτια (άλλα από αυτά που ορίζονται στις διεθνείς συμβάσεις) και δοχεία. Ο όρος αυτός αποκλείει τα μέσα μεταφοράς και τα είδη εξοπλισμού μεταφοράς όπως τις παλέτες και τα εμπορευματοκιβώτια μεταφοράς φορτίου.

### Παράδειγμα:

Μια επιχείρηση εισάγει 1 000 μπουκάλια κρασί. Κάθε μπουκάλι κρασί ζυγίζει 1,25 χ/μα και το κρασί σε κάθε μπουκάλι ζυγίζει 0,75 χ/μα. Ο αριθμός 750 πρέπει να αναγράφεται στη θέση 38 (όχι η μοναδιαία αξία).

<sup>1</sup> Σύσταση 21 της ΟΕΕ/ΗΕ.

## Θέση 42: «Τιμή είδους (προϊόντος)».

Οι οδηγίες ΕΔΕ παρέχουν λεπτομερέστερες πληροφορίες για ορισμένες διατάξεις και κωδικούς του Παραρτήματος 9, Προσαρτήματα Γ1 και Δ1 της ΜΚΕΠ. Για το πλήρες κείμενό τους, μπορείτε να ανατρέξετε στο Παράρτημα 9, Προσαρτήματα Γ1 και Δ1 της ΜΚΕΠ.

42 Τιμή είδους

Η συμπλήρωση της θέσης 42 είναι υποχρεωτική για τα ακόλουθα καθεστώτα:

Θέση σε ελεύθερη κυκλοφορία ή ειδικό προορισμό

Υπαγωγή σε ειδικό καθεστώς άλλο από τη διαμετακόμιση, όπως σε καθεστώς τελειοποίησης προς επανεξαγωγή ή προσωρινής εισαγωγής

Με τον όρο «τιμή είδους» νοείται το μέρος του ποσού του τιμολογίου το οποίο αφορά το οικείο είδος. Εάν χρησιμοποιείται η δεύτερη υποδιαίρεση της θέσης 22, πρόκειται για το μέρος του ποσού του τιμολογίου της θέσης 22 το οποίο αφορά το είδος ανάλογα με τους όρους παράδοσης. Το άθροισμα του ποσού που αναγράφεται στη θέση 42 για όλα τα είδη σε μια τελωνειακή διασάφηση πρέπει να ισούται με το συνολικό ποσό που αναγράφεται στη δεύτερη υποδιαίρεση της θέσης 22.

Η τιμή του είδους πρέπει να αναγράφεται στο νόμισμα που αναφέρεται στην πρώτη υποδιαίρεση της θέσης 22 μπορεί να έχει δύο δεκαδικά ψηφία. Σε περίπτωση που δεν χρησιμοποιείται η δεύτερη υποδιαίρεση της θέσης 22, η θέση 42 συμπληρώνεται με τον ίδιο τρόπο.

### ΠΑΡΑΔΕΙΓΜΑΤΑ

Τύπος Υπολογισμός	Είδη	Ποσό του τιμολογίου	Συμπλήρωση της θέσης 22	Συμπλήρωση της θέσης 42
Διασάφηση για θέση εμπορευμάτων σε ελεύθερη κυκλοφορία. Όροι παράδοσης EXW.	3	2 500,50 \$ (Είδος 1) 1 000,00 \$ (Είδος 2) 1 500,00 \$ (Είδος 3) 5 000,50 \$ (Σύνολο)	€5 000,50	2 500,50 (Είδος 1) 1 000,00 (Είδος 2) 1 500,00 (Είδος 3)
Διασάφηση για θέση εμπορευμάτων σε ελεύθερη κυκλοφορία μετά από τελειοποίηση προς επανεισαγωγή Όροι παράδοσης EXW.	1	1 000,50 \$ (τιμή μεταποίησης) 980,00 \$ (τιμή προσθήκης μη ενωσιακών υλικών) 1 980,50 \$ (Σύνολο)	1 980,50 \$	1 980,50

Εάν ένα τιμολόγιο περιέχει περισσότερα από ένα είδη και το ποσό του τιμολογίου περιέχει επίσης επιπρόσθετες δαπάνες οι οποίες περιλαμβάνονται συνολικά για όλα τα είδη μαζί και αναγράφονται χωριστά στο τιμολόγιο, οι επιπρόσθετες δαπάνες αυτές πρέπει να κατανέμονται μεταξύ όλων των ειδών (έξοδα μεταφοράς ανά βάρος ή όγκο, δαπάνες ασφάλισης ανά τιμή, κ.λπ.).

Τύπος Υπολογισμός	Είδη	Ποσό του τιμολογίου	Συμπλήρωση της θέσης 22	Συμπλήρωση της θέσης 42
Διασάφηση για τελειοποίηση προς επανεξαγωγή εμπορευμάτων.	3	1 250,00 £ (Είδος 1 – 10χ/μα) 860,00 £ (Είδος 2 – 20χ/μα ) 3 000,00 £ (Είδος 3 – 30χ/μα)	€5 650,00	1 340,00 (Είδος 1) 1 040,00 (Είδος 2) 3 270,00 (Είδος 3)



<p>Όροι παράδοσης FOB (οι επιπρόσθετες δαπάνες υπολογίζονται χωριστά).</p>		<p><u>540,00 £</u> (Εξοδα μεταφοράς 60 χ/μα) <b>5 650,00 £</b> (Σύνολο)</p>		<p>Ο υπολογισμός των <b>εξόδων μεταφοράς</b> είναι ανάλογος με το βάρος των ειδών 1, 2 και 3 (1:2:3) π.χ. 1/6 x 540 =90 (Είδος 1) 2/6 x 540 =180 (Είδος 2) 3/6 x 540 =270 (Είδος 3)</p>
<p><b>Διασάφηση για θέση εμπορευμάτων σε ελεύθερη κυκλοφορία.</b></p> <p>Όροι παράδοσης DDU.</p>	<p>2</p>	<p>2 000,00 \$ (Είδος 1 – 100χ/μα) 1 000,00 \$ (Είδος 2 – 50χ/μα)  50,00 \$ (Εξοδα ασφάλισης)  <u>500,00 \$</u> (Εξοδα μεταφοράς 150χ/μα)  <b>3 550,00 \$</b> (Σύνολο)</p>	<p>3 550,00</p>	<p>2 366,67 (Είδος 1) (2 000+333,333+33,333) 1 183,33 (Είδος 1) (1 000+16,667+166,667)</p> <p>Ο υπολογισμός των <b>εξόδων μεταφοράς</b> όσον αφορά το βάρος είναι ανάλογος με τα βάρη των ειδών 1 και 2 (1:2). Παράδειγμα</p> <p>Είδος 1: <math>\frac{100}{150} \times 500 = 333,333</math></p> <p>Είδος 2: <math>\frac{50}{150} \times 500 = 166,667</math></p> <p>Ο υπολογισμός των <b>εξόδων ασφάλισης</b> όσον αφορά την τιμή είναι ανάλογος με την τιμή των ειδών 1 και 2 (1:2). Παράδειγμα</p> <p>Είδος 1: <math>\frac{2000}{3000} \times 50 = 33,333</math></p> <p>Είδος 2: <math>\frac{1000}{3000} \times 50 = 16,667</math></p>
<p><b>Διασάφηση για θέση εμπορευμάτων σε ελεύθερη κυκλοφορία.</b></p> <p>Όροι παράδοσης DDP.</p>	<p>2</p>	<p>3 000,00 € (Είδος 1 1 100χ/μα) 60,00 € (Είδος 1 δασμός) 1 800,00 € (Είδος 2 - 50χ/μα) 27,00 € (Είδος 2 δασμός)  48,00 € (Εξοδα ασφάλισης) <u>500,00 €</u> (Εξοδα μεταφοράς 150χ/μα)  <b>5 435,00 €</b> (Σύνολο)</p>	<p><b>5 435,00 €</b></p>	<p>3 423,33 (Είδος 1) (3 000+30+333,333) 2 011,67 (Είδος 2) (2 000+18+166,667)</p> <p>Ο υπολογισμός των <b>εξόδων μεταφοράς</b> όσον αφορά το βάρος είναι ανάλογος με τα βάρη των ειδών 1 και 2 (1:2). Παράδειγμα</p> <p>Είδος 1: <math>\frac{100}{150} \times 500 = 333,333</math></p>

				<p>Είδος 2: <math>\frac{50}{150} \times 500 = 166,667</math></p> <p>Ο υπολογισμός των <b>εξόδων ασφάλισης</b> όσον αφορά την τιμή είναι ανάλογος με την τιμή των ειδών 1 και 2 (1:2). Παράδειγμα</p> <p>Είδος 1: <math>\frac{3000}{4800} \times 48 = 30</math></p> <p>Είδος 2: <math>\frac{1800}{4800} \times 48 = 18</math></p>
--	--	--	--	--

## **Θέση 44 Ειδικές μνείες/Προσκομιζόμενα έγγραφα/Πιστοποιητικά και άδειες**

Οι οδηγίες ΕΔΕ παρέχουν λεπτομερέστερες πληροφορίες για ορισμένες διατάξεις και κωδικούς του Παραρτήματος 9, Προσαρτήματα Γ1 και Δ1 της ΜΚΕΠ. Για το πλήρες κείμενό τους, μπορείτε να ανατρέξετε στο Παράρτημα 9, Προσαρτήματα Γ1 και Δ1 της ΜΚΕΠ.

	Κωδικός Ε.Μ.
--	--------------

Η συμπλήρωση της θέσης είναι υποχρεωτική για όλους τους τύπους τελωνειακών καθεστώτων:

1. Εξαγωγή.
2. Επανεξαγωγή μετά από τελειοποίηση προς επανεξαγωγή, προσωρινή εισαγωγή.
3. Επανεξαγωγή μετά από τελωνειακή αποταμίευση.
4. Τελειοποίηση προς επανεισαγωγή.
5. Διαμετακόμιση.
6. Τελωνειακός χαρακτήρας ενωσιακών εμπορευμάτων.
7. Θέση σε ελεύθερη κυκλοφορία και ειδικό προορισμό.
8. Τελειοποίηση προς επανεξαγωγή, προσωρινή εισαγωγή.
9. Υπαγωγή σε καθεστώς τελωνειακής αποταμίευσης.

Χρησιμοποιώντας τους κατάλληλους ενωσιακούς κωδικούς, αναφέρατε τα στοιχεία που απαιτούνται σύμφωνα με τις ειδικές ρυθμίσεις που ισχύουν κατά περίπτωση και τα στοιχεία των εγγράφων που προσκομίζονται προς υποστήριξη της διασάφησης, συμπεριλαμβανομένων ενδεχομένως των αντισύπων ελέγχου T5.

Η υποδιαίρεση «Κωδικός Ε.Μ.» (κωδικός ειδικής μνείας) δεν πρέπει να συμπληρώνεται.

Όταν διασάφηση υπαγωγής στο καθεστώς τελωνειακής αποταμίευσης ή διασάφηση επανεξαγωγής που επιφέρει τη λήξη του καθεστώτος τελωνειακής αποταμίευσης κατατίθεται σε τελωνείο διαφορετικό από το τελωνείο ελέγχου, αναγράψτε την πλήρη ονομασία και διεύθυνση του τελωνείου ελέγχου.

Οι διασαφήσεις που συντάσσονται στα κράτη μέλη και παρέχουν κατά τη μεταβατική περίοδο της καθιέρωσης του ευρώ στους οικονομικούς φορείς τη δυνατότητα να επιλέγουν τη χρήση του ευρώ ως τη νομισματική μονάδα για τη σύνταξη των διασαφήσεων πρέπει να αναγράφουν σ'αυτή τη θέση, κατά προτίμηση στην υποδιαίρεση που βρίσκεται στην κάτω δεξιά γωνία, την ένδειξη της χρησιμοποιούμενης νομισματικής μονάδας (εθνικής νομισματικής μονάδας ή ευρώ). Τα κράτη μέλη μπορούν να προβλέπουν ότι η σχετική μνεία δεν αναγράφεται παρά μόνο στη θέση 44 του πρώτου είδους της διασάφησης. Στην περίπτωση αυτή, η εν λόγω μνεία θεωρείται ότι ισχύει για όλα τα επιμέρους είδη της διασάφησης. Η πληροφορία αυτή θα λάβει τη μορφή του κωδικού ISO-alpha-3 για τα νομίσματα (ISO 4217). *Παράδειγμα:* Λετονικό λατς – LVL.

Η θέση 44 χρησιμοποιείται για να δείχνει τις πληροφορίες σχετικά με έγγραφα, πιστοποιητικά και άδειες που συνοδεύουν τη διασάφηση καθώς και ειδικές μνείες σχετικά με την κυκλοφορία των εμπορευμάτων. Κατά συνέπεια, η θέση 44 περιέχει τις ακόλουθες πληροφορίες:

- 1) πρόσθετες τελωνειακές πληροφορίες,
- 2) έγγραφα, πιστοποιητικά και άδειες που προβλέπονται από την ενωσιακή νομοθεσία (π.χ. στην τελωνειακή νομοθεσία όπως στο άρθρο 145 της ΕΠ-ΕΤΚ, στο άρθρο 9 του κανονισμού (ΕΚ) αριθ. 428/2009 του Συμβουλίου της 5ης Μαΐου 2009 περί κοινοτικού συστήματος ελέγχου των εξαγωγών, της μεταφοράς, της μεσιτείας και της διαμετακόμισης ειδών διπλής χρήσης και στο άρθρο 4 παράγραφος 1 πρώτο εδάφιο του κανονισμού (ΕΚ) αριθ. 612/2009 της Επιτροπής (για το πιστοποιητικό εξαγωγής κατά την εξαγωγή γεωργικών προϊόντων με επιστροφές κατά την εξαγωγή), ή από την εθνική νομοθεσία.

Οι κωδικοί που χρησιμοποιούνται για να δείξουν αυτές τις πληροφορίες απαριθμούνται στο Παράρτημα 9 Προσαρτήματα Δ1 της ΜΚΕΠ. Εκτός από τη θέση 44, ορισμένοι από τους κωδικούς αυτούς μπορούν επίσης να χρησιμοποιούνται σε άλλες θέσεις του ΕΔΕ (βλ. π.χ. τις οδηγίες σχετικά με τη θέση 14).

## 1. Ειδικές μνείες

Οι ειδικές μνείες που προκύπτουν από τον τελωνειακό τομέα κωδικοποιούνται με τη μορφή πενταψήφιου κωδικού. Ο κωδικός αυτός αναγράφεται μετά την ειδική μνεία, εκτός εάν η ενωσιακή νομοθεσία προβλέπει ότι ο εν λόγω κωδικός υποκαθιστά το κείμενο.

Τα κράτη μέλη έχουν την ευχέρεια να προβλέπουν εθνικούς κωδικούς με διαφορετική δομή για επιπλέον εθνικές πληροφορίες.

## 2. Προσκομιζόμενα έγγραφα, πιστοποιητικά και άδειες

Τα έγγραφα, τα πιστοποιητικά και οι ενωσιακές ή διεθνείς άδειες ή άλλα στοιχεία που προσκομίζονται προς επίρρωση της διασάφησης πρέπει να αναγράφονται με τη μορφή κωδικού που συνίσταται σε 4 αλφαριθμητικούς χαρακτήρες, ακολουθούμενους από αριθμό αναγνώρισης ή από άλλο αναγνωρίσιμο στοιχείο αναφοράς. Η κατάσταση των εγγράφων, πιστοποιητικών και αδειών καθώς και οι αντίστοιχοι κωδικοί τους περιλαμβάνονται στη βάση δεδομένων TARIC.

**Παράδειγμα 1:** Για τη στήριξη της διασάφησης προσκομίζεται προτιμολόγιο αριθ. 950445/06 με ημερομηνία 1.5.2016. Ο ακόλουθος κωδικός TARIC για το πιστοποιητικό που αντιστοιχεί στο προτιμολόγιο συνοδευόμενος από κατάλληλη μνεία πρέπει να αναγράφεται στη θέση 44: N325 950445/06 01.05.2016.

Οι κωδικοί εθνικών πιστοποιητικών διατίθενται ενδεχομένως στην εθνική βάση δεδομένων TARIC των κρατών μελών.

Οι πληροφορίες σχετικά με το έγγραφο προτιμησησικής μεταχείρισης πρέπει να αναγράφονται επίσης στη θέση 44. Εάν τα μέτρα αντιντάμπινγκ αφορούν έναν συγκεκριμένο κατασκευαστή, αυτό πρέπει να αναγράφεται με κωδικό στη θέση 33 και με μνεία στη θέση 44 η οποία αφορά το έγγραφο που περιέχει πληροφορίες σχετικά με τον κατασκευαστή. Εναπόκειται στον εισαγωγέα να επαληθεύει την καταγωγή των εμπορευμάτων ή/και του κατασκευαστή (με ΣΓΠ, έγγραφο μεταφοράς – π.χ. με τη σύμβαση οδικής μεταφοράς εμπορευμάτων – CMR – ή άλλα έγγραφα) και ότι τα εμπορεύματα είναι τα ίδια με αυτά που αναγράφονται στο τιμολόγιο.

Όλες οι πληροφορίες που αφορούν δασμολογικά και μη δασμολογικά μέτρα που εφαρμόζονται για τους κωδικούς εμπορευμάτων περιλαμβάνονται στον δικτυακό τόπο TARIC της ΓΔ TAXUD της Ευρωπαϊκής Επιτροπής [http://ec.europa.eu/taxation\\_customs/dds2/taric/taric\\_consultation.jsp?Lang=en&SimDate=20160422](http://ec.europa.eu/taxation_customs/dds2/taric/taric_consultation.jsp?Lang=en&SimDate=20160422)

**Παράδειγμα 2:** Όσον αφορά την εισαγωγή εμπορευμάτων βάσει του κωδικού εμπορευμάτων 2918 14 00 00 από την Κίνα στις 02.02.2013, απαιτούνται επιπλέον έγγραφα για να επιτευχθεί απαλλαγή ή μείωση του οριστικού δασμού αντιντάμπινγκ. Μερικές φορές πρέπει να πληρούνται και άλλες προϋποθέσεις, όπως η απευθείας πώληση από τον κατασκευαστή.

Ο εισαγωγέας αυτού του προϊόντος πρέπει να πληρώσει τον τελωνειακό δασμό και τον οριστικό δασμό αντιντάμπινγκ σύμφωνα με τον κανονισμό (ΕΕ) αριθ. 2015/82<sup>1</sup> και να αναγράψει συμπληρωματικό κωδικό TARIC του δασμού αντιντάμπινγκ στη θέση 33 του ΕΔΕ.

Εάν ο εισαγωγέας μπορεί να προσκομίσει το εμπορικό τιμολόγιο στο πλαίσιο των δεσμεύσεων με τον κωδικό TARIC D005 και το εισαγόμενο προϊόν παράγεται από την εταιρεία που αναφέρεται στην περιγραφή του συμπληρωματικού κωδικού A874, ο εισαγωγέας θα τύχει απαλλαγής οριστικού δασμού αντιντάμπινγκ.

Στο παράδειγμα αυτό, πρέπει να αναγράφονται οι ακόλουθες πληροφορίες στη θέση 44 «Ειδικές μνείες/Προσκομιζόμενα έγγραφα/Πιστοποιητικά και άδειες»:

1. Ο κωδικός TARIC για τα έγγραφα/πιστοποιητικά/άδειες, για παράδειγμα, D005 «Εμπορικά τιμολόγια στο πλαίσιο επιχειρήσεων».
2. Ένας αριθμός αναγνώρισης ή άλλο αναγνωρίσιμο στοιχείο αναφοράς του παρόντος κειμένου το οποίο μπορεί να είναι μοναδικό για ορισμένα έγγραφα.

<sup>1</sup> ΕΚΤΕΛΕΣΤΙΚΟΣ ΚΑΝΟΝΙΣΜΟΣ (ΕΕ) 2015/82 ΤΗΣ ΕΠΙΤΡΟΠΗΣ, της 21ης Ιανουαρίου 2015, για την επιβολή οριστικού δασμού αντιντάμπινγκ στις εισαγωγές κινεζικού οξέος καταγωγής Λαϊκής Δημοκρατίας της Κίνας, μετά από επανεξέταση, ενόψει της λήξης της ισχύος των μέτρων, σύμφωνα με το άρθρο 11 παράγραφος 2 του κανονισμού (ΕΚ) αριθ. 1225/2009 του Συμβουλίου, και μερικών ενδιάμεσων επανεξετάσεων, σύμφωνα με το άρθρο 11 παράγραφος 3 του κανονισμού (ΕΚ) αριθ. 1225/2009.

Όσον αφορά τα εθνικά έγγραφα, τα πιστοποιητικά και άδειες που προσκομίζονται προς επίρρωση της διασάφησης, αυτά είναι σκόπιμο να αναγράφονται με τη μορφή κωδικού που αποτελείται από αριθμητικό χαρακτήρα ακολουθούμενο από 3 αλφαριθμητικούς χαρακτήρες (π.χ.: 2123, 34d5), ακολουθούμενους ενδεχομένως από αριθμό αναγνώρισης ή από άλλο αναγνωρίσιμο στοιχείο αναφοράς. Οι τέσσερις χαρακτήρες που αποτελούν τους κωδικούς καθορίζονται σύμφωνα με την ονοματολογία κάθε κράτους μέλους.

Η προσκόμιση άλλων εθνικών πιστοποιητικών ή αδειών μπορεί να ζητηθεί για την εισαγωγή εμπορευμάτων από εθνικές αρχές των κρατών μελών.

Ανάλογα με τις ισχύουσες εθνικές διατάξεις, ορισμένα κράτη μέλη μπορούν να απαιτήσουν να αναγράφεται στη θέση 44 διοικητικός κωδικός αναφοράς προοριζόμενος για τη διακίνηση προϊόντων που υπόκεινται σε ειδικούς φόρους κατανάλωσης υπό καθεστώς αναστολής των φόρων αυτών.

**Παράδειγμα 3:** Βάσει της εθνικής νομοθεσίας των κρατών μελών απαιτείται να υποβάλλεται άδεια εισαγωγής διπλής χρήσης για την εισαγωγή ορισμένων προϊόντων που απαριθμούνται στο κεφάλαιο 73 της Συνδυασμένης Ονοματολογίας.

Ο κωδικός για το **εθνικό** πιστοποιητικό «Άδεια εισαγωγής εμπορευμάτων διπλής χρήσης» (0918) πρέπει να αναγράφεται στη θέση 44 του ΕΔΕ. Εάν το πιστοποιητικό δεν υποβληθεί, η εισαγωγή ορισμένων εμπορευμάτων δεν επιτρέπεται.

#### **Παράδειγμα 4:**

Όταν μετά την εισαγωγή ακολουθεί ενδοεθνική παράδοση εμπορευμάτων σε άλλο κράτος μέλος και δεν καταβάλλεται ΦΠΑ κατά την εισαγωγή, ο ΦΠΑ θα οφείλεται στο κράτος μέλος του τελικού προορισμού.

Για να γίνει χρήση αυτού του καθεστώτος, στη θέση 44 ο κωδικός TARIC Y040 πρέπει να συνοδεύεται από τον αριθμό ΦΠΑ του εισαγωγέα και ο κωδικός TARIC Y041 από τον αριθμό ΦΠΑ του πελάτη στο κράτος μέλος προορισμού. Όταν ζητείται να παρασχεθεί η απόδειξη ότι τα εισαγόμενα εμπορεύματα προορίζονται να μεταφερθούν ή να αποσταλούν από το κράτος μέλος εισαγωγής σε άλλο κράτος μέλος, ο κωδικός TARIC Y044 συνοδεύεται από τον αριθμό αναφοράς της σύμβασης μεταφοράς.

## **Θέση 46: «Στατιστική αξία»**

Οι οδηγίες ΕΔΕ παρέχουν λεπτομερέστερες πληροφορίες για ορισμένες διατάξεις και κωδικούς του Παραρτήματος 9, Προσαρτήματα Γ1 και Δ1 της ΜΚΕΠ. Για το πλήρες κείμενό τους, μπορείτε να ανατρέξετε στο Παράρτημα 9, Προσαρτήματα Γ1 και Δ1 της ΜΚΕΠ.

46 Στατιστική αξία

Αναγράψτε τη στατιστική αξία που εκφράζεται στο νόμισμα του κράτους μέλους στο οποίο ολοκληρώθηκαν οι διατυπώσεις εισαγωγής ή εξαγωγής, σύμφωνα με τις ισχύουσες ενωσιακές διατάξεις. Εάν αναγράφεται κωδικός νομίσματος στη θέση 44, εκφράστε τη στατιστική αξία στην νομισματική μονάδα που αναφέρεται στη θέση 44. Η στατιστική αξία αναγράφεται ως ακέραιος αριθμός χωρίς δεκαδικά ψηφία.

Η συμπλήρωση της θέσης 46 είναι υποχρεωτική για τα ακόλουθα καθεστώτα:

1. Εξαγωγή/αποστολή,
2. Υπαγωγή σε ειδικό καθεστώς άλλο από τη διαμετακόμιση, όπως σε καθεστώς τελειοποίησης προς επανεξαγωγή ή προσωρινής εισαγωγής,
3. Τελειοποίηση προς επανεισαγωγή,
4. Θέση σε ελεύθερη κυκλοφορία, ειδικό προορισμό,
5. Υπαγωγή σε ειδικό καθεστώς άλλο από τη διαμετακόμιση, όπως σε καθεστώς τελειοποίησης προς επανεξαγωγή ή προσωρινής εισαγωγής.

Η συμπλήρωση της θέσης 46 είναι προαιρετική για τα κράτη μέλη για τα ακόλουθα καθεστώτα:

1. Επανεξαγωγή μετά από τελωνειακή αποταμίευση,
2. Υπαγωγή σε καθεστώς τελωνειακής αποταμίευσης.

### **Επεξηγήσεις**

#### **1. ΣΤΑΤΙΣΤΙΚΗ ΑΞΙΑ – ΕΞΑΓΩΓΗ**

##### **Γενικός κανόνας**

Με τον όρο «στατιστική αξία» νοείται η αξία των εμπορευμάτων στον τόπο και τη στιγμή της εξόδου τους από το έδαφος του κράτους μέλους εξαγωγής.

##### **Αξία των εμπορευμάτων**

Η στατιστική αξία βασίζεται στην αξία των εμπορευμάτων, δηλ.:

- σε περίπτωση πώλησης ή αγοράς, η στατιστική αξία βασίζεται στο τιμολογημένο ποσό αυτών των εμπορευμάτων,
- στις υπόλοιπες περιπτώσεις, η στατιστική αξία βασίζεται στο ποσό που θα είχε τιμολογηθεί σε περίπτωση πώλησης ή αγοράς.

##### **Άλλες δαπάνες**

Αντίθετα, η στατιστική αξία δεν πρέπει να περιλαμβάνει τις οφειλόμενες φορολογικές επιβαρύνσεις κατά την εξαγωγή, τον φόρο προστιθέμενης αξίας, τους ειδικούς φόρους κατανάλωσης, τις εισφορές, τις επιστροφές κατά την εξαγωγή ή άλλες επιβαρύνσεις ισοδύναμου αποτελέσματος. Η στατιστική αξία πρέπει να περιλαμβάνει μόνο τις παρεπόμενες δαπάνες, όπως μεταφοράς και ασφάλισης, που αφορούν το μέρος της διαδρομής το οποίο βρίσκεται στο στατιστικό έδαφος του κράτους μέλους εξαγωγής (βλ. παράδειγμα 1.1.1). Εάν οι δαπάνες

μεταφοράς ή/και ασφάλισης δεν είναι γνωστές, μπορούν να εκτιμηθούν βάσει των δαπανών που καταβάλλονται συνήθως για τις υπηρεσίες αυτές (λαμβάνοντας, ιδιαίτερα υπόψη, εάν είναι γνωστοί, τους διάφορους τρόπους μεταφοράς).

#### «Άλλες δαπάνες» πέραν από το κράτος μέλος εξαγωγής

Εάν τα συνολικά παρεπόμενα έξοδα καλύπτουν διαδρομή πέραν από τα σύνορα του κράτους μέλους εξαγωγής, πρέπει να κατανέμονται, π.χ. σε χιλιομετρική βάση.

#### «Άλλες δαπάνες» οι οποίες αφορούν περισσότερα από ένα είδη στη διασάφηση εξαγωγής

Εάν τα παρεπόμενα έξοδα αφορούν διάφορα είδη στη διασάφηση εξαγωγής, οι παρεπόμενες δαπάνες για κάθε επιμέρους είδος πρέπει να υπολογίζονται κατ' αναλογία, π.χ. ανά χ/μο ή ανά μονάδα όγκου (βλ. παράδειγμα 1.2.1).

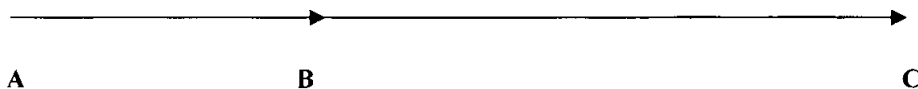
#### Στατιστική αξία σε περίπτωση μεταποίησης

Για τα εμπορεύματα που προκύπτουν από εργασίες τελειοποίησης, η στατιστική αξία πρέπει να υπολογίζεται ως εάν τα εμπορεύματα αυτά είχαν παραχθεί εξ ολοκλήρου στη χώρα τελειοποίησης.

#### Μετατροπή του νομίσματος

Η στατιστική αξία πρέπει να αναγράφεται στο εθνικό νόμισμα. Οι αξίες που εκφράζονται σε άλλο νόμισμα (π.χ. στο νόμισμα του τιμολογίου) πρέπει να μετατρέπονται. Ανάλογα με τις εθνικές διατάξεις, μπορούν να μετατρέπονται είτε με βάση την επίσημη (εθνική) συναλλαγματική ισοτιμία κατά τη στιγμή της εξαγωγής είτε με βάση τη συναλλαγματική ισοτιμία σύμφωνα με το άρθρο 146 της ΕΠ-ΕΤΚ (βλ. παράδειγμα 1.3.1).

#### 1.1. Όροι παράδοσης EXW «A» (στο ποσό τιμολογίου δεν περιλαμβάνονται τα έξοδα μεταφοράς)



$$sv=ia+fc^{AB}$$

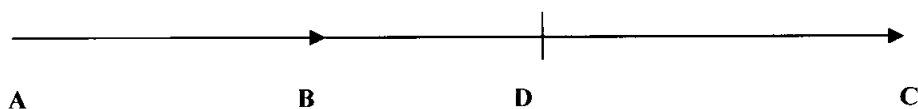
#### 1.1.1 Παράδειγμα

Λόγω των όρων παράδοσης «EXW», για να προκύψει η στατιστική αξία, πρέπει να συμπεριλαμβάνονται τα έξοδα μεταφοράς μέχρι τα σύνορα του κράτους μέλους εξαγωγής:

Ποσό τιμολογίου =	2 000 €
Μεταφορά + ασφάλιση [A έως B] =	1 000 €
<u>Στατιστική αξία =</u>	<u>3 000 €</u>

Επεξηγηματική σημείωση: **A** = τόπος αποστολής, **B** = σύνορα του κράτους μέλους εξαγωγής, **C** = προορισμός, **sv** = στατιστική αξία, **ia** = ποσό τιμολογίου, **fc<sup>AB</sup>** = έξοδα μεταφοράς (παρεπόμενες δαπάνες, όπως μεταφοράς και ασφάλισης) από τον τόπο φόρτωσης μέχρι τα σύνορα του κράτους μέλους εξαγωγής.

1.2. Όροι παράδοσης CIF «D» (στο ποσό του τιμολογίου περιλαμβάνονται τα έξοδα μεταφοράς από τον τόπο αποστολής μέχρι τον τόπο «D»)



$$sv=ia-fc^{BD}$$

### 1.2.1. Παράδειγμα

- Ο τόπος D βρίσκεται εκτός του κράτους μέλους εξαγωγής. Κατά συνέπεια, οι δαπάνες από τα σύνορα «B» μέχρι τον τόπο παράδοσης D πρέπει να αποκλείονται από τη στατιστική αξία.
- Δύο είδη στη διασάφηση εξαγωγής. Κατά συνέπεια, τα έξοδα μεταφοράς πρέπει να καταλογιστούν και στα δύο είδη ή κατ' αναλογία.

Το ποσό τιμολογίου για τα δύο είδη είναι:

Είδος 1 (0,75m <sup>3</sup> )	3 450,00 €
Είδος 2 (2 m <sup>3</sup> )	2 780,20 €

Συνολική απόσταση = 1 200 χμ

(απόσταση A->B = 1 000 χμ και απόσταση B->D = 200 χμ)

Σύνολο εξόδων μεταφοράς A->D = 1 200,00 €

Έξοδα μεταφοράς κατ'αναλογία A->D = 200,00 € για τα δύο είδη

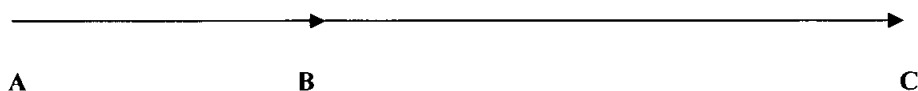
**Η θέση 46 πρέπει να συμπληρώνεται ως εξής:**

Είδος 1	<b>3 396</b> (3 450-54)
Είδος 2	<b>2 634</b> (2 780,20-146≅2 634)

Ο λόγος των εξόδων μεταφοράς μεταξύ του είδους 1 και του είδους 2 είναι 8:3 ανά όγκο.

**Επεξηγηματική σημείωση:** A = τόπος αποστολής, B = σύνορα του κράτους μέλους εξαγωγής, C = προορισμός, D = συμφωνημένος τόπος παράδοσης, sv = στατιστική αξία, ia = ποσό τιμολογίου, fc<sup>BD</sup> = έξοδα μεταφοράς (παρεπόμενες δαπάνες, όπως μεταφοράς και ασφάλισης) από τα σύνορα του κράτους μέλους εξαγωγής μέχρι τον τόπο D.

1.3. Όροι παράδοσης DDU «C» (στο ποσό του τιμολογίου περιλαμβάνονται τα έξοδα μεταφοράς από τον τόπο αποστολής μέχρι τον τόπο προορισμού)



$$sv=ia-fc^{BC}$$

### 1.3.1. Παράδειγμα

- Ο τόπος C βρίσκεται εκτός του κράτους μέλους εξαγωγής. Κατά συνέπεια, οι δαπάνες από τα σύνορα C πρέπει να αποκλείονται από τη στατιστική αξία.
- Το κράτος μέλος εξαγωγής είναι η Σλοβακία. Το ποσό του τιμολογίου δεν είναι σε εθνικό νόμισμα και, επομένως, πρέπει να γίνει μετατροπή.

Ποσό τιμολογίου για ένα είδος: 5 600,00 \$



Υπολογισμός εξόδων μεταφοράς από τα σύνορα του κράτους μέλους εξαγωγής μέχρι τον τόπο προορισμού «C»: 1 200,00 \$

Επίσημη εθνική συναλλαγματική ισοτιμία: 1 \$ = 29,633 CZK

	US \$	Ισοτιμία μετατροπής	SKK
Ποσό τιμολογίου	5 600,00	29,633	165 944,80
Μεταφορά	-1 200,00	29,633	-35 559,60
			130 385,20

Η θέση 46 πρέπει να συμπληρώνεται ως εξής: 130385.

Επεξηγηματική σημείωση: **A** = τόπος αποστολής, **B** = σύνορα του κράτους μέλους εξαγωγής, **C** = προορισμός, **sv** = στατιστική αξία, **ia** = ποσό τιμολογίου, **fc<sup>BC</sup>** = έξοδα μεταφοράς (παρεπόμενες δαπάνες, όπως μεταφοράς και ασφάλισης) από τα σύνορα του κράτους μέλους εξαγωγής μέχρι τον προορισμό.

## 2. ΣΤΑΤΙΣΤΙΚΗ ΑΞΙΑ – ΕΙΣΑΓΩΓΗ

### Γενικός κανόνας

Με τον όρο «στατιστική αξία» νοείται η αξία των εμπορευμάτων στον τόπο και τη στιγμή της εισόδου τους στο έδαφος του κράτους μέλους εισαγωγής.

### Αξία των εμπορευμάτων

Η στατιστική αξία βασίζεται στην αξία των εμπορευμάτων, δηλ.:

- εάν καθορίζεται, η δασμολογητέα αξία των εμπορευμάτων που καθορίζεται σύμφωνα με τον Τίτλο II, Κεφάλαιο 3 του ΕΤΚ «ΔΑΣΜΟΛΟΓΗΤΕΑ ΑΞΙΑ ΤΩΝ ΕΜΠΟΡΕΥΜΑΤΩΝ»,
- εάν όχι:
- σε περίπτωση πώλησης ή αγοράς, η στατιστική αξία βασίζεται στο τιμολογημένο ποσό αυτών των εμπορευμάτων,
  - στις υπόλοιπες περιπτώσεις, στατιστική αξία βασίζεται στο ποσό που θα είχε τιμολογηθεί σε περίπτωση πώλησης ή αγοράς.

### Άλλες δαπάνες

Η στατιστική αξία δεν πρέπει να περιλαμβάνει τις οφειλόμενες επιβαρύνσεις κατά την εισαγωγή, όπως είναι οι τελωνειακοί δασμοί, ο φόρος προστιθέμενης αξίας, οι ειδικοί φόροι κατανάλωσης, οι εισφορές ή άλλες επιβαρύνσεις ισοδύναμου αποτελέσματος. Η στατιστική αξία πρέπει να περιλαμβάνει μόνο τις παρεπόμενες δαπάνες, όπως μεταφοράς και ασφάλισης, που αφορούν το μέρος της διαδρομής το οποίο, σε περίπτωση εισαγόμενων εμπορευμάτων, βρίσκεται έξω από το στατιστικό έδαφος του κράτους μέλους εισαγωγής.

### Άλλες δαπάνες σε σχέση με τη δασμολογητέα αξία

Οι παρεπόμενες δαπάνες μέχρι τα σύνορα του κράτους μέλους εισαγωγής πρέπει να προστίθενται στη δασμολογητέα αξία στα σύνορα της ΕΕ. Εάν η δασμολογητέα αξία περιλαμβάνει παρεπόμενες δαπάνες πέραν από τα σύνορα του κράτους μέλους εισαγωγής, οι δαπάνες αυτές δεν πρέπει να περιλαμβάνονται στη στατιστική αξία. Όπου χρειάζεται, οι συνολικές «άλλες δαπάνες» πρέπει να κατανέμονται, π.χ. σε χιλιομετρική βάση.

### «Άλλες δαπάνες» οι οποίες αφορούν περισσότερα από ένα είδη στη διασάφηση εισαγωγής

Εάν τα παρεπόμενα έξοδα (όπως μεταφοράς και ασφάλισης) αφορούν διάφορα είδη στη διασάφηση εισαγωγής, τα παρεπόμενα έξοδα για κάθε επιμέρους είδος πρέπει να υπολογίζονται κατ' αναλογία, π.χ. ανά χ/μα ή ανά μονάδα όγκου.

### Στατιστική αξία σε περίπτωση μεταποίησης

Για τα εμπορεύματα που προκύπτουν από εργασίες τελειοποίησης (ιδιαίτερα επανεισαγωγές στο πλαίσιο του καθεστώτος τελειοποίησης προς επανεισαγωγή), η στατιστική αξία πρέπει να υπολογίζεται ως εάν τα εμπορεύματα αυτά είχαν παραχθεί εξ ολοκλήρου στη χώρα μεταποίησης.

### Μετατροπή του νομίσματος

Η στατιστική αξία πρέπει να αναγράφεται στο εθνικό νόμισμα. Οι αξίες που εκφράζονται σε άλλο νόμισμα (π.χ. στο νόμισμα του τιμολογίου) πρέπει να μετατρέπονται με βάση τη συναλλαγματική ισοτιμία που χρησιμοποιείται για τον υπολογισμό της δασμολογητέας αξίας. Εάν η δασμολογητέα αξία δεν έχει προσδιοριστεί, μπορεί να μετατραπεί, ανάλογα με τις εθνικές διατάξεις, είτε με βάση την επίσημη (εθνική) συναλλαγματική ισοτιμία κατά τη στιγμή της εισαγωγής είτε με βάση τη συναλλαγματική ισοτιμία σύμφωνα με το άρθρο 146 της ΕΠ-ΕΤΚ.

## Παράδειγμα στατιστικής αξίας ΜΗ βασιζόμενο σε δασμολογητέα αξία

2.1. Όροι παράδοσης EXW «A» (στο ποσό τιμολογίου δεν περιλαμβάνονται τα έξοδα μεταφοράς)



$$sv=ia+fc^{AB}$$

Επεξηγηματική σημείωση: **A** = τόπος αποστολής, **B** = σύνορα του κράτους μέλους εισαγωγής, **C** = προορισμός, **sv** = στατιστική αξία, **ia** = ποσό τιμολογίου, **fc<sup>AB</sup>** = έξοδα μεταφοράς (παρεπόμενες δαπάνες, όπως μεταφοράς και ασφάλισης) από τον τόπο αποστολής μέχρι τα σύνορα του κράτους μέλους εισαγωγής.

### 2.1.1. Παράδειγμα

- Λόγω των όρων παράδοσης «EXW», για να προκύψει η στατιστική αξία, πρέπει να περιλαμβάνονται τα έξοδα μεταφοράς μέχρι τα σύνορα του κράτους μέλους εισαγωγής;
- Το νόμισμα του κράτους μέλους εισαγωγής είναι το «ευρώ». Το ποσό του τιμολογίου δεν είναι σε εθνικό νόμισμα και, επομένως, πρέπει να γίνει μετατροπή.

Ποσό τιμολογίου για ένα είδος: 6 000,00 \$

Υπολογισμός των εξόδων μεταφοράς και ασφάλισης μέχρι τα σύνορα του κράτους μέλους εισαγωγής = 2 000,00 \$

	US \$	Ισοτιμία μετατροπής	ευρώ
Ποσό τιμολογίου	6 000,00	1,233	4 866,18
Μεταφορά	2 000,00	1,233	1 622,06
			6 488,24

Η θέση 46 πρέπει να συμπληρώνεται ως εξής: **6488**

### 2.1.2. Παράδειγμα

Επανεισαγωγή μετά από τελειοποίηση προς επανεισαγωγή (επισκευή).

- Στατιστική αξία των εμπορευμάτων που τελούν υπό καθεστώς προσωρινής εξαγωγής, π.χ. μηχανές 30 000,00 €
- + δαπάνες επισκευής 1 200,00 €
- + έξοδα μεταφοράς: μεταφορά + ασφάλιση<sup>2</sup> 100,00 €

Η θέση 46 πρέπει να συμπληρώνεται ως εξής:

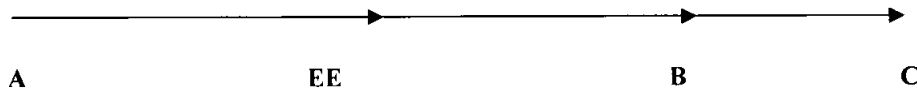
Είδος 1 **31100**

<sup>2</sup>Οι δαπάνες μεταφοράς έξω από το στατιστικό έδαφος του κράτους μέλους εισαγωγής (από τα σύνορα του κράτους μέλους εξαγωγής μέχρι τον τόπο τελειοποίησης/μεταποίησης και από εκεί μέχρι τα σύνορα του κράτους μέλους εισαγωγής).

Στην περίπτωση αυτή, η δασμολογητέα αξία ισούται με τις δαπάνες επισκευής σύμφωνα με το άρθρο 86 παράγραφος 5 του ΕΤΚ, αλλά η στατιστική αξία είναι η αξία των εμπορευμάτων συμπεριλαμβανομένων των δαπανών επισκευής, μεταφοράς και ασφάλισης σύμφωνα με το άρθρο 9 παράγραφοι 3 και 4 του κανονισμού 1917/2000 της Επιτροπής.

## Παράδειγμα στατιστικής αξίας βασιζόμενης σε δασμολογητέα αξία

Όροι παράδοσης EXW «A» (στο ποσό τιμολογίου δεν περιλαμβάνονται τα έξοδα μεταφοράς)



$$sv=cv + fc^{ECB}$$

Επεξηγηματική σημείωση: **A** = τόπος αποστολής, **EU** = σύνορα της Ένωσης, **B** = σύνορα του κράτους μέλους εισαγωγής, **C** = προορισμός, **sv** = στατιστική αξία, **cv** = δασμολογητέα αξία, **fc<sup>ECB</sup>** = έξοδα μεταφοράς (παρεπόμενες δαπάνες, όπως μεταφοράς και ασφάλισης) από την είσοδο στην Ένωση μέχρι τα σύνορα των κρατών μελών.

### 2.1.3. Παράδειγμα

- Ποσό τιμολογίου για ένα είδος = 3 200,00 €
- Δαπάνες προμηθειών (εξαιρουμένων των προμηθειών αγοράς) = 240,00 €
- Σύνολο εξόδων μεταφοράς A->C = 2 000,00 €

Συνολική απόσταση = 2 000 χλμ,

(απόσταση A->EU = 1 000 χλμ, απόσταση EU->B = 500 χλμ και απόσταση B->D = 500 χλμ)

Έξοδα μεταφοράς κατ' αναλογία A->EU = 1 000,00 €(\*)

Έξοδα μεταφοράς κατ' αναλογία EU->B = 500,00 €

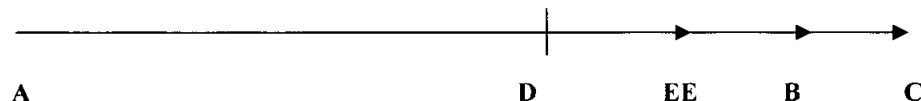
#### **Δασμολογητέα αξία:**

Είδος 1: = 4 440 € (3 200 € + 240 € + 1 000 €)

Η θέση 46 πρέπει να συμπληρώνεται ως εξής:

Είδος 1      **4940** (= δασμολογητέα αξία: 4 440,00 €+ έξοδα μεταφοράς EU->B: 500,00 €)

2.1.4. Όροι παράδοσης FOB «D» (στο ποσό του τιμολογίου περιλαμβάνονται τα έξοδα μεταφοράς από τον τόπο αποστολής μέχρι τον τόπο «D»)



$$sv=ia+ fc^{D-EU} +fc^{EU-B}$$

Ποσό τιμολογίου για δύο είδη:

- Είδος 1 (50 χ/μα) 1 200,00 €
- Είδος 2 (100 χ/μα) 13 500,00 €
- Ασφάλιση Είδος 1 200,00 €
- Ασφάλιση Είδος 2 400,00 €
- Οι δαπάνες συσκευασίας δεν περιλαμβάνονται στην καταβληθείσα τιμή: 50,00 € για το είδος 1 και 89,00 € για το είδος 2

- Οι δαπάνες προμήθειας δεν περιλαμβάνονται στην καταβληθείσα τιμή: 800 € για το είδος 2
- Σύνολο 16 239,00 €
- Έξοδα μεταφοράς (D-EU) από τον τόπο «D» μέχρι τα σύνορα της Ένωσης: 100,00 € για το είδος 1 και 200,00 € για το είδος 2
- Έξοδα μεταφοράς (EU-B) από τα σύνορα της Ένωσης μέχρι τα σύνορα του κράτους μέλους: 50,00 € για το είδος 1 και 100,00 € για το είδος 2

**Δασμολογητέα αξία:**

Είδος 1: 1 550 (1 200 + 200 + 50 + 100)

Είδος 2: 14 989 (13 500 + 400 + 89 + 800 + 200)

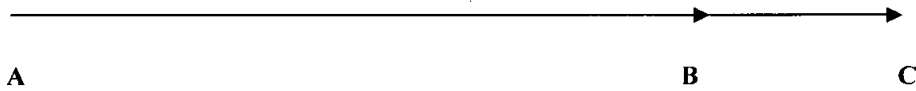
**Η θέση 46 πρέπει να συμπληρώνεται ως εξής:**

Είδος 1 **1600** (δασμολογητέα αξία + 50)

Είδος 2 **15089** (δασμολογητέα αξία + 100)

Επεξηγηματική σημείωση: **A** = τόπος αποστολής, **EU** = σύνορα της Ένωσης, **B** = σύνορα του κράτους μέλους εισαγωγής, **C** = προορισμός, **D** = συμφωνημένος τόπος παράδοσης, **sv** = στατιστική αξία, **ia** = ποσό τιμολογίου, **fc<sup>D-EU</sup>** = έξοδα μεταφοράς (παρεπόμενες δαπάνες, όπως μεταφοράς και ασφάλισης) από τον συμφωνημένο τόπο παράδοσης μέχρι τα σύνορα της Ένωσης. **fc<sup>EU-B</sup>** = έξοδα μεταφοράς (παρεπόμενες δαπάνες, όπως μεταφοράς και ασφάλισης) από την είσοδο στην Ένωση μέχρι τα σύνορα των κρατών μελών.

2.2. Όροι παράδοσης DDU «C» (στο ποσό του τιμολογίου περιλαμβάνονται τα έξοδα μεταφοράς από τον τόπο αποστολής μέχρι τον τόπο προορισμού)



$$sv=ia-fc^{BC}$$

### 2.2.1. Παράδειγμα

Ποσό τιμολογίου για δύο είδη:

- Τιμή είδους 1 (100χ/μα) 1 500,00 \$
- Τιμή είδους 2 (50χ/μα) 2 240,00 \$
- Σύνολο 3 740,00 \$
- Τα έξοδα μεταφοράς από τα σύνορα του κράτους μέλους μέχρι τον προορισμό θεωρείται ότι είναι 300 US\$.

Συναλλαγματική ισοτιμία 1,233 \$ = 1 €. Ο λόγος των εξόδων μεταφοράς μεταξύ του είδους 1 και του είδους 2 είναι 2:1 κατά βάρος.

	USD	Επιτρεπόμενες δαπάνες	Στατιστική αξία σε USD	Ισοτιμία μετατροπής	Στατιστική αξία σε ευρώ
Είδος 1	1 500,00	200,00	1 300,00	1,233	1 054,34
Είδος 2	2 240,00	100,00	2 140,00	1,233	1 735,61

Η θέση 46 πρέπει να συμπληρώνεται ως εξής:

Είδος 1	<b>1054</b>
Είδος 2	<b>1736</b>

**Επεξηγηματική σημείωση:** **A** = τόπος αποστολής, **B** = σύνορα του κράτους μέλους εισαγωγής, **C** = προορισμός, **sv** = στατιστική αξία, **ia** = ποσό τιμολογίου, **fc<sup>BC</sup>** = έξοδα μεταφοράς (παραεπόμενες δαπάνες, όπως μεταφοράς και ασφάλισης) από τα σύνορα του κράτους μέλους εισαγωγής μέχρι τον προορισμό.

## Θέση 47 «Υπολογισμός επιβαρύνσεων»

Οι οδηγίες ΕΔΕ παρέχουν λεπτομερέστερες πληροφορίες για ορισμένες διατάξεις και κωδικούς του Παραρτήματος 9, Προσαρτήματα Γ1 και Δ1 της ΜΚΕΠ. Για το πλήρες κείμενό τους, μπορείτε να ανατρέξετε στο Παράρτημα 9, Προσαρτήματα Γ1 και Δ1 της ΜΚΕΠ.

Οι φορολογικοί συντελεστές των εθνικών φορολογικών επιβαρύνσεων δίδονται ως παραδείγματα και ορισμένοι από αυτούς διαφέρουν μεταξύ κρατών μελών.

Τα ποσά δίδονται ως παραδείγματα και μπορεί να υπόκεινται σε αλλαγές.

47 Υπολογισμός επιβαρύνσεων	Τύπος	Φορολογική βάση	Συντελεστής	Ποσό	ΤΠ
Σύνολο					

Αναγράψτε την εφαρμοζόμενη φορολογική βάση (αξία, βάρος ή άλλα). Σε κάθε γραμμή πρέπει, όπου απαιτείται, να αναγράφονται οι σχετικοί ενωσιακοί κωδικοί:

1. το είδος επιβάρυνσης (π.χ. εισαγωγικός δασμός, ΦΠΑ),
2. η φορολογική βάση,
3. ο εφαρμοζόμενος φορολογικός συντελεστής,
4. το οφειλόμενο ποσό της εν λόγω επιβάρυνσης,
5. ο επιλεγμένος τρόπος πληρωμής.

Το ποσό στη θέση αυτή πρέπει να εκφράζεται στο νόμισμα του κράτους μέλους στο οποίο ολοκληρώθηκαν οι διατυπώσεις εισαγωγής ή εξαγωγής ή, εάν αναγράφεται κωδικός νομίματος στη θέση 44, στον κωδικό νομίματος που αναγράφεται στη θέση 44.

Η συμπλήρωση των στηλών **Είδος επιβάρυνσης και Φορολογική βάση** της θέσης 47 είναι υποχρεωτική για τα ακόλουθα καθεστώτα:

1. Θέση σε ελεύθερη κυκλοφορία και ειδικό προορισμό<sup>1,2,3</sup>.
2. Υπαγωγή σε ειδικό καθεστώς άλλο από τη διαμετακόμιση, όπως σε καθεστώς τελειοποίησης προς επανεξαγωγή ή προσωρινής εισαγωγής<sup>1,2,3</sup>.

Η στήλη **Είδος επιβάρυνσης** μπορεί να ζητηθεί από τα κράτη μέλη ή να συμπληρωθεί από τον διασαφιστή όταν τα εμπορεύματα διασαφίζονται για α) εξαγωγή/αποστολή, β) επανεξαγωγή μετά από τελειοποίηση προς επανεξαγωγή ή προσωρινή εισαγωγή και γ) τελειοποίηση προς επανεξαγωγή<sup>4</sup>.

Η στήλη **Φορολογική βάση** μπορεί να ζητηθεί από τα κράτη μέλη όταν τα εμπορεύματα διασαφίζονται για α) εξαγωγή/αποστολή, γ) επανεξαγωγή μετά από τελειοποίηση προς επανεξαγωγή, προσωρινή εισαγωγή, δ) τελειοποίηση προς επανεξαγωγή και ή ε) τοποθέτηση σε τελωνειακές αποθήκες.

<sup>1</sup> Οι πληροφορίες αυτές δεν απαιτούνται για τα εμπορεύματα που εισάγονται με απαλλαγή από εισαγωγικούς δασμούς, εφόσον οι τελωνειακές αρχές δεν το θεωρούν αναγκαίο για να επιτρέψουν την εφαρμογή των διατάξεων που διέπουν τη θέση σε ελεύθερη κυκλοφορία των σχετικών εμπορευμάτων.

<sup>2</sup> Η πληροφορία αυτή δεν χρειάζεται όταν οι τελωνειακές αρχές πραγματοποιούν τους υπολογισμούς φορολόγησης για τις επιχειρήσεις βάσει των λοιπών στοιχείων της διασάφησης.

<sup>3</sup> Τα κράτη μέλη έχουν τη δυνατότητα να απαλλάσσουν τον διασαφιστή από την υποχρέωση συμπλήρωσης της παρούσας θέσης, όταν το έγγραφο που αναφέρεται στο άρθρο 6 της ΜΚΕΠ επισυνάπτεται στη διασάφηση.

<sup>4</sup> Η πληροφορία αυτή δεν χρειάζεται όταν οι τελωνειακές αρχές πραγματοποιούν τους υπολογισμούς φορολόγησης για τις επιχειρήσεις βάσει των λοιπών στοιχείων της διασάφησης. Είναι προαιρετική για τα κράτη μέλη στις λοιπές περιπτώσεις.

Οι στήλες **Συντελεστής, Ποσό και Σύνολο** μπορούν να ζητηθούν από τα κράτη μέλη ή να συμπληρωθούν από τον διασαφιστή όταν τα εμπορεύματα διασαφίζονται για α) θέση σε ελεύθερη κυκλοφορία ή ειδικό προορισμό<sup>1,3,4</sup> β) εξαγωγή/αποστολή, γ) επανεξαγωγή μετά από τελειοποίηση προς επανεξαγωγή, προσωρινή εισαγωγή, δ) τελειοποίηση προς επανεξαγωγή<sup>1</sup> ε) τελειοποίηση προς επανεξαγωγή, προσωρινή εισαγωγή<sup>4</sup>.

Η συμπλήρωση της στήλης **Τρόπος πληρωμής (ΤΠ)** μπορεί να ζητηθεί από τα κράτη μέλη όταν τα εμπορεύματα διασαφίζονται για: α) θέση σε ελεύθερη κυκλοφορία<sup>1,3</sup>, β) εξαγωγή/αποστολή, γ) επανεξαγωγή μετά από τελειοποίηση προς επανεξαγωγή ή προσωρινή εισαγωγή, δ) τελειοποίηση προς επανεξαγωγή, ε) τελειοποίηση προς επανεξαγωγή ή προσωρινή εισαγωγή.

Στην ίδια διασάφηση μπορούν να αναγράφονται διάφοροι τρόποι πληρωμής, ανάλογα με τις εθνικές λύσεις που εφαρμόζονται.

Εάν για τον υπολογισμό των επιβαρύνσεων εφαρμόζεται ειδικός συντελεστής, η μονάδα μέτρησης πρέπει να αναγράφεται στις στήλες Φορολογική βάση και Φορολογικός συντελεστής.

## ΠΑΡΑΔΕΙΓΜΑΤΑ

Τα ακόλουθα παραδείγματα βασίζονται στην υπόθεση ότι συμπληρώνονται όλες οι υποδιαίρεσεις της θέσης 47, είτε είναι υποχρεωτικές είτε προαιρετικές σύμφωνα με τον πίνακα του Παραρτήματος 9, Προσάρτημα Γ1, Τίτλος I, Β της ΜΚΕΠ. Οι συντελεστές του ΦΠΑ δίδονται μόνο ως παραδείγματα και διαφέρουν μεταξύ κρατών μελών.

### 1. Εισαγωγή κοσμημάτων από την Κίνα.

Κωδικός TARIC 7117900000

Δασμολογητέα αξία 30 794,91 € και πληρωμή τοις μετρητοίς (Α)<sup>2</sup>.

ΕΙΔΟΣ	ΦΟΡΟΛΟΓΙΚΗ ΒΑΣΗ	ΣΥΝΤΕΛΕΣΤΗΣ	ΠΟΣΟ	ΤΠ
A00	30 794,91	4 %	1 231,80	
B00	32 026,70	18 %	5 764,80	
		ΣΥΝΟΛΟ	6 996,60	A

### 2. Εισαγωγή γραμματοσήμων από την Αλβανία.

Κωδικός TARIC 4907009000,

Δασμολογητέα αξία 1 004,18 € και πληρωμή με επιταγή (C)<sup>3</sup>.

ΕΙΔΟΣ	ΦΟΡΟΛΟΓΙΚΗ ΒΑΣΗ	ΣΥΝΤΕΛΕΣΤΗΣ	ΠΟΣΟ	ΤΠ
A00	1 004,18	0 %	0	
B00	1 004,18	19 %	190,79	
		ΣΥΝΟΛΟ	190,79	C

### 3. Υπολογισμός δασμού τρίτης χώρας βάσει μιας ή περισσότερων μονάδων μέτρησης

Κωδικός TARIC  
2202

**2202 9091 10**

Νερά, στα οποία περιλαμβάνονται και τα μεταλλικά και τα αεριούχα νερά, με προσθήκη ζάχαρης ή άλλων γλυκαντικών, ή αρωματισμένα και άλλα μη αλκοολούχα ποτά, με εξαίρεση τους χυμούς φρούτων ή λαχανικών της κλάσης 2009

- 2202 90

Άλλα

- - 2202 90 91

Άλλα, περιεκτικότητας κατά βάρος σε λιπαρές ύλες που προέρχονται από τις κλάσεις 0401 ως 0404

<sup>1</sup> Η πληροφορία αυτή δεν χρειάζεται όταν οι τελωνειακές αρχές πραγματοποιούν τους υπολογισμούς φορολόγησης για τις επιχειρήσεις βάσει των λοιπών στοιχείων της διασάφησης. Είναι προαιρετική για τα κράτη μέλη στις λοιπές περιπτώσεις.

<sup>2</sup> Ημερομηνία προσομοίωσης: 10/6/2007

<sup>3</sup> Ημερομηνία προσομοίωσης: 10/6/2007



--- 2202 90 91  
---- 2202 90 91 10

Κατώτερης του 0,2 %  
Χυμοί φρούτων ή χυμοί λαχανικών αραιωμένοι με νερό ή αεριούχο

### Συμπληρωματική μονάδα I (LTR)

Δασμός τρίτης χώρας: 6.4 % + 13.7 EUR / 100 kg (DTN<sup>1</sup>)

Συμπληρωματική μονάδα εισαγωγής (θέση 41): I

Εθνική έμμεση φορολογία 4,13 € / hl 20° C

Για τον υπολογισμό των εισαγωγικών δασμών, πρέπει να γνωρίζουμε τη φορολογική βάση (θέση 47(2)), τις μονάδες μέτρησης και την ποσότητα μέτρησης.

Διασάφηση: Καθαρή μάζα = 20 000 χ/μα (= 200 DTN<sup>13</sup>)

Δασμολογητέα αξία = 10 000,00 €

Λίτρα (θέση 41) = 19 000

εκατόλιτρα 20° C. (μονάδα μέτρησης εθνικής έμμεσης φορολογίας) = 190

Αξία ΦΠΑ = δασμολογητέα αξία + εισαγωγικοί δασμοί + εθνική έμμεση φορολογία + εσωτερικές δαπάνες μέχρι τον τόπο προορισμού (250 €).

Είδος επιβάρυνσης	Μέτρηση Κωδικός μονάδας	Φορολογική βάση	Φορολογικός συντελεστής	Ποσό	Μέτρο
A00	(δασμολογητέα αξία)	10 000	6,4 %	640,00 €	
A00	DTN	200	13,7	2 740,00 €	
			Σύνολο A00	<b>3 380,00 €</b>	
028	HLT (20° C)	190	4,13	<b>784,70 €</b>	Εθνική έμμεση φορολογία – οι συντελεστές διαφέρουν μεταξύ των κρατών μελών

ΕΙΔΟΣ	ΦΟΡΟΛΟΓΙΚΗ ΒΑΣΗ	ΣΥΝΤΕΛΕΣΤΗΣ	ΠΟΣΟ	ΤΠ
A00	10 000	6,4 %	640,00	C
A00	200	137€/100χ/μα	2 740,00	C
028	190	4,13	784,70	C
B00	14 415	19 %	2 738,85	C
		Σύνολο	<b>6 903,55</b>	C

Στην ίδια διασάφηση μπορούν να αναγράφονται διάφοροι τρόποι πληρωμής, ανάλογα με τις εθνικές λύσεις που εφαρμόζονται.

<sup>1</sup> Εσωτερική κωδικοποίηση TARIC.

#### 4. Υπολογισμός δασμού τρίτης χώρας βάσει μιας ή περισσότερων μονάδων μέτρησης

2208	Αιθυλική αλκοόλη μη μετουσιωμένη, με κατ' όγκο αλκοολικό τίτλο λιγότερο του 80% vol. Αποστάγματα, λικέρ και άλλα οινόπνευματώδη ποτά
- 2208 90	Άλλα
-- 2208 90 91	Αιθυλική αλκοόλη μη μετουσιωμένη, με κατ' όγκο αλκοολικό τίτλο λιγότερο από 80 % vol, που παρουσιάζεται σε δοχεία με περιεχόμενο που δεν υπερβαίνει τα 2 l
--- 2208 90 91	
---- 2208 90 91 10	<b>Που λαμβάνονται από γεωργικά προϊόντα που αναφέρονται στο Παράρτημα I της συνθήκης ΕΟΚ</b>

#### Συμπληρωματική μονάδα I alc. 100% (LPA)

Δασμός τρίτης χώρας: **1 EUR / % vol/hl (ASV X) + 6.4 EUR / hl (HLT)**

Συμπληρωματική μονάδα εισαγωγής (θέση 41): **I alc. 100% (LPA)**

Εθνικοί ειδικοί φόροι κατανάλωσης 15,04 € /% όγκου (ASV) /hl (HTL 20° C)

Για τον υπολογισμό των εισαγωγικών δασμών, πρέπει να γνωρίζουμε τη φορολογική βάση (θέση 47(2)), τις μονάδες μέτρησης και την ποσότητα μέτρησης.

Διασάφηση: % όγκου (vol) = 40%

% vol/hl (ASV X) = 4 000

Δασμολογητέα αξία = 20 000,00 €

εκατόλιτρο (hl) = 100

% όγκου (ASV) 20° C. (μονάδα μέτρησης εθνικών ειδικών φόρων κατανάλωσης) = 40

εκατόλιτρο 20° C. (μονάδα μέτρησης εθνικών ειδικών φόρων κατανάλωσης) = 100

Καθαρά λίτρα (100%) αλκοόλης (θέση 41) = 4 000

Αξία ΦΠΑ = δασμολογητέα αξία + εισαγωγικοί δασμοί + εθνικοί ειδικοί φόροι κατανάλωσης + εσωτερικές δαπάνες μέχρι τον τόπο προορισμού (200 €).

Είδος επιβάρυνσης	Μέτρηση Κωδικός μονάδας	Φορολογική βάση	Φορολογικός συντελεστής	Ποσό	Μέτρο
A00	ASV X	4 000	1	4 000,00 €	
A00	HLT	100	6,4	640,00 €	
			Σύνολο A00	<b>4 640,00 €</b>	
066	ASV	40	15,04	<b>601,60</b>	Εθνικοί ειδικοί φόροι κατανάλωσης - οι συντελεστές διαφέρουν μεταξύ των κρατών μελών. Υπολογισμός: <b>15,04 € /% όγκου (ASV)</b>
066	HTL 20° C (εθνική μονάδα μέτρησης)	100	601,60	<b>60 160,00 €</b>	Εθνικοί ειδικοί φόροι κατανάλωσης - οι συντελεστές διαφέρουν μεταξύ των κρατών μελών. Υπολογισμός: <b>(15,04 € /% όγκου (ASV) /hl (HTL 20° C)</b>
			Σύνολο 066	<b>60 160,00 €</b>	

ΕΙΔΟΣ ΤΗΣ ΕΠΙΒΑΡΥΝΣΗΣ	ΦΟΡΟΛΟΓΙΚΗ ΒΑΣΗ	ΣΥΝΤΕΛΕΣΤΗΣ	ΠΟΣΟ	ΤΠ
A00	4 000	1 €	4 000,00	A
A00	100	6,4 €	640,00	A
066	100	601,60	60 160,00 €	A
B00	85 000	19 %	16 150,00	A
		Σύνολο	80 950,00	A

Στην ίδια διασάφηση μπορούν να αναγράφονται διάφοροι τρόποι πληρωμής, ανάλογα με τις εθνικές λύσεις που εφαρμόζονται.

Επεξηγηματικές σημειώσεις σχετικά με τα είδη της επιβάρυνσης

A00	Τελωνειακοί δασμοί επί βιομηχανικών προϊόντων	Η επιβάρυνση αυτού του είδους εφαρμόζεται σε όλα τα προϊόντα
A20	Συμπληρωματικοί δασμοί	
A30	Οριστικοί δασμοί αντιντάμπινγκ	Εφαρμόζονται δασμοί αντιντάμπινγκ εάν η τιμή εξαγωγής στην οποία πωλείται το προϊόν στην αγορά της Ένωσης φαίνεται χαμηλότερη από την τιμή της αγοράς στη χώρα του παραγωγού. <a href="http://ec.europa.eu/trade/issues/respectrules/anti_dumping/stats.htm">http://ec.europa.eu/trade/issues/respectrules/anti_dumping/stats.htm</a>
A35	Προσωρινοί δασμοί αντιντάμπινγκ	Οι προσωρινοί δασμοί αντιντάμπινγκ μπορούν να τροποποιηθούν σε οριστικούς δασμούς αντιντάμπινγκ ή να ανακληθούν. Για λεπτομέρειες, μπορείτε να ανατρέξετε στον δικτυακό τόπο TARIC ή στον κατάλογο περιπτώσεων που διατίθεται στη διεύθυνση: <a href="http://ec.europa.eu/trade/issues/respectrules/anti_dumping/stats.htm">http://ec.europa.eu/trade/issues/respectrules/anti_dumping/stats.htm</a>
A40	Οριστικοί αντισταθμιστικοί δασμοί	Επιβάλλονται αντισταθμιστικοί δασμοί για την αντιστάθμιση εξαγωγικών επιδοτήσεων. Για περισσότερες λεπτομέρειες, μπορείτε να ανατρέξετε στον δικτυακό τόπο TARIC ή στον κατάλογο περιπτώσεων που διατίθεται στη διεύθυνση: <a href="http://ec.europa.eu/trade/issues/respectrules/anti_dumping/stats.htm">http://ec.europa.eu/trade/issues/respectrules/anti_dumping/stats.htm</a>
A45	Προσωρινοί αντισταθμιστικοί δασμοί	Οι προσωρινοί αντισταθμιστικοί δασμοί μπορούν να τροποποιηθούν σε οριστικούς αντισταθμιστικούς δασμούς ή να ανακληθούν. Για λεπτομέρειες, μπορείτε να ανατρέξετε στον δικτυακό τόπο TARIC ή στον κατάλογο περιπτώσεων που διατίθεται στη διεύθυνση: <a href="http://ec.europa.eu/trade/issues/respectrules/anti_dumping/stats.htm">http://ec.europa.eu/trade/issues/respectrules/anti_dumping/stats.htm</a>
B00	ΦΠΑ	Είσπραξη φόρου προστιθέμενης αξίας σύμφωνα με τις διατάξεις της οδηγίας 2006/112/EK του Συμβουλίου.
B10	Εξισωτικοί τόκοι (ΦΠΑ)	Εξισωτικοί τόκοι που εφαρμόζονται στον ΦΠΑ μετά από εργασίες τελειοποίησης προς επανεξαγωγή.
B20	Τόκοι υπερημερίας (ΦΠΑ)	
C00	Φορολογικές επιβαρύνσεις κατά την εξαγωγή	Δεν ισχύουν ακόμη
C10	Φορολογικές επιβαρύνσεις κατά την εξαγωγή γεωργικών προϊόντων	Δεν ισχύουν ακόμη
D00	Τόκοι υπερημερίας	
D10	Εξισωτικοί τόκοι (δηλαδή, μετά από εργασίες τελειοποίησης προς επανεξαγωγή ή προσωρινή εισαγωγή)	Εξισωτικοί τόκοι που εφαρμόζονται στους τελωνειακούς δασμούς μετά από εργασίες τελειοποίησης προς επανεξαγωγή ή προσωρινή εισαγωγή.
E00	Επιβαρύνσεις που εισπράττονται εξ ονόματος άλλων χωρών	Επιβαρύνσεις που εισπράττονται εξ ονόματος του Αγίου Μαρίνου.