



**ΕΠΙΣΗΜΗ ΕΦΗΜΕΡΙΔΑ  
ΤΗΣ ΚΥΠΡΙΑΚΗΣ ΔΗΜΟΚΡΑΤΙΑΣ  
ΠΑΡΑΡΤΗΜΑ ΠΕΜΠΤΟ  
ΜΕΡΟΣ ΙΙ**

<b>Αριθμός 4543</b>	<b>Παρασκευή, 18 Νοεμβρίου 2022</b>	<b>3065</b>
---------------------	-------------------------------------	-------------

**Β. ΔΙΠΛΩΜΑΤΑ ΕΥΡΕΣΙΤΕΧΝΙΑΣ**

Ο ΠΕΡΙ ΔΙΠΛΩΜΑΤΩΝ ΕΥΡΕΣΙΤΕΧΝΙΑΣ ΝΟΜΟΣ, ΝΟΜΟΣ [16(I) ΤΟΥ 1998]

**ΕΠΙΣΗΜΕΣ ΓΝΩΣΤΟΠΟΙΗΣΕΙΣ**

Γνωστοποιείται ότι οι πιο κάτω εγγραφές έχουν καταχωρηθεί στα Μητρώα Εθνικών και Ευρωπαϊκών Διπλωμάτων Ευρεσιτεχνίας σύμφωνα με τις πρόνοιες του πιο πάνω Νόμου και σύμφωνα με τη Σύμβαση για Χορήγηση Ευρωπαϊκών Διπλωμάτων Ευρεσιτεχνίας [N.26(III)/1997].

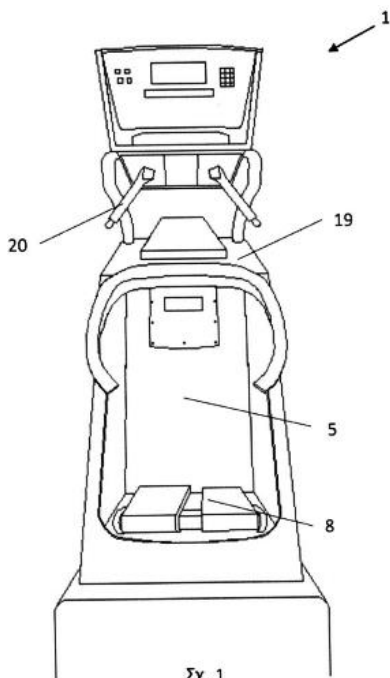
Ενστάσεις, σχετικά με τις καταχωρήσεις στα Μητρώα, μπορούν να καταχωρηθούν στο Αρμόδιο Δικαστήριο, από οποιοδήποτε πρόσωπο.

Τα Μητρώα Διπλωμάτων Ευρεσιτεχνίας είναι ανοικτά για επιθεώρηση από το κοινό καθημερινά μεταξύ των ωρών 9:00 π.μ. και 1:00 μ.μ. Οποιοσδήποτε μπορεί να ζητήσει αντίγραφα των καταχωρηθέντων εγγράφων με τον τύπο Π.1, από το Τμήμα Εφόρου Εταιρειών και Διανοητικής Ιδιοκτησίας, Γωνία Λεωφ. Αρχ. Μακαρίου Γ΄ και οδού Καρπενησίου, Πολυκ. «ΞΕΝΙΟΣ», Λευκωσία, κατόπιν πληρωμής των καθορισμένων τελών.

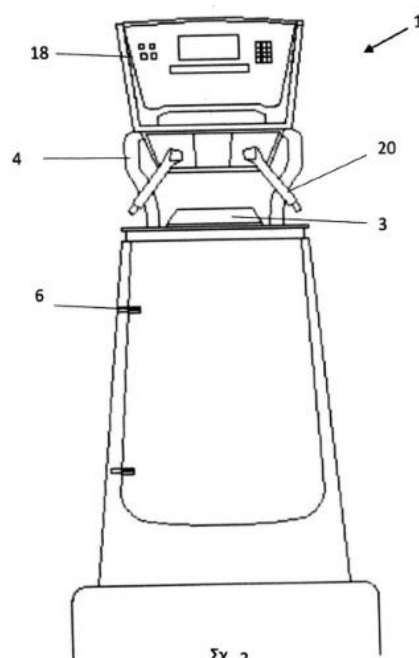
**ΚΕΦΑΛΑΙΟ 1 – ΕΘΝΙΚΟΙ ΤΙΤΛΟΙ ΠΡΟΣΤΑΣΙΑΣ****Β. ΕΓΓΡΑΦΕΣ ΕΘΝΙΚΩΝ ΔΙΠΛΩΜΑΤΩΝ ΕΥΡΕΣΙΤΕΧΝΙΑΣ**

- |                                     |  |
|-------------------------------------|--|
| (11) Αριθμός Πιστοποιητικού         | • CY2621 B1  |
| (45) Ημερομηνία Εγγραφής            | • 18/11/2022   |
| (21) Αριθμός Αίτησης                | • CY202200007  |
| (22) Ημερομηνία Καταχώρησης Αίτησης | • 22/07/2022   |
| (54) Τίτλος Εφεύρεσης               | • ΜΕΘΟΔΟΣ ΚΑΙ ΣΥΣΚΕΥΗ ΓΥΜΝΑΣΤΙΚΗΣ ΚΑΙ ΑΔΥΝΑΤΙΣΜΑΤΟΣ                        |
| (73) Ιδιοκτήτης/ες                  | • ΕΥΘΥΜΙΟΣ ΚΑΡΑΓΙΩΡΓΟΣ<br>Πολυτεχνείου 45, 54625 Θεσσαλονίκη Greece        |
| (72) Εφευρέτης/ες                   | • ΕΥΘΥΜΙΟΣ ΚΑΡΑΓΙΩΡΓΟΣ Greece  |
| (30) Προτεραιότητα/ες               | • 23/07/2021 EP EP21187562.0   |
| (51) Διεθνής Ταξινόμηση             | • A63B 22/02   |
| (74) Πληρεξούσιος Αντιπρόσωπος      | • Γεώργιος Λ. Σαββίδης & Σία Δ.Ε.Π.Ε<br>Γλαύκου 1, 1085 Λευκωσία<br>Κύπρος |
| (74) Εξουσιοδοτημένο Πρόσωπο        | • Γεώργιος Λ. Σαββίδης & Σία Δ.Ε.Π.Ε<br>Γλαύκου 1, 1085 Λευκωσία<br>Κύπρος |
| (57) Περίληψη                       |  |

Μια μέθοδος άσκησης φυσικής κατάστασης ενός ατόμου με μια συσκευή που περιλαμβάνει έναν θάλαμο αρνητικής πίεσης, που περιλαμβάνει τα βήματα του π-προγραμματισμού της διακύμανσης πίεσης μέσα στον θάλαμο αρνητικής πίεσης μέσω ενός μέσου επεξεργασίας δεδομένων, που περικλείει ένα μέρος ενός ανθρώπινου σώματος στον θάλαμο αρνητικής πίεσης, εφαρμόζοντας ένα πρόγραμμα άσκησης τιμών πίεσης μέσα στον θάλαμο αρνητικής πίεσης για προκαθορισμένο χρονικό διάστημα, με βάση την κατάσταση του ατόμου και το αναμενόμενο αποτέλεσμα.



Σχ. 1



Σχ. 2

---

---

Καμιά ευθύνη δεν αναλαμβάνεται για την ακρίβεια των δημοσιευμάτων του Παραρτήματος αυτού ή για τυχόν λάθη ή παραλείψεις ή οποιεσδήποτε συνέπειες σε σχέση με τα πιο πάνω δημοσιεύματα.

Οποιαδήποτε αλληλογραφία που αναφέρεται σε θέματα Διπλωμάτων Ευρεσιτεχνίας θα πρέπει να απευθύνεται στο Τμήμα Εφόρου Εταιρειών και Διανοητικής Ιδιοκτησίας, Λευκωσία, Κύπρος.

---