



**ΕΠΙΣΗΜΗ ΕΦΗΜΕΡΙΔΑ
ΤΗΣ ΚΥΠΡΙΑΚΗΣ ΔΗΜΟΚΡΑΤΙΑΣ
ΠΑΡΑΡΤΗΜΑ ΠΕΜΠΤΟ
ΜΕΡΟΣ ΙΙ**

Αριθμός 4530	Παρασκευή, 27 Μαΐου 2022	1005
---------------------	---------------------------------	-------------

Β. ΔΙΠΛΩΜΑΤΑ ΕΥΡΕΣΙΤΕΧΝΙΑΣ

Ο ΠΕΡΙ ΔΙΠΛΩΜΑΤΩΝ ΕΥΡΕΣΙΤΕΧΝΙΑΣ ΝΟΜΟΣ, ΝΟΜΟΣ [16(I) ΤΟΥ 1998]

ΕΠΙΣΗΜΕΣ ΓΝΩΣΤΟΠΟΙΗΣΕΙΣ

Γνωστοποιείται ότι οι πιο κάτω εγγραφές έχουν καταχωρηθεί στα Μητρώα Εθνικών και Ευρωπαϊκών Διπλωμάτων Ευρεσιτεχνίας σύμφωνα με τις πρόνοιες του πιο πάνω Νόμου και σύμφωνα με τη Σύμβαση για Χορήγηση Ευρωπαϊκών Διπλωμάτων Ευρεσιτεχνίας [N.26(III)/1997].

Ενστάσεις, σχετικά με τις καταχωρήσεις στα Μητρώα, μπορούν να καταχωρηθούν στο Αρμόδιο Δικαστήριο, από οποιοδήποτε πρόσωπο.

Τα Μητρώα Διπλωμάτων Ευρεσιτεχνίας είναι ανοικτά για επιθεώρηση από το κοινό καθημερινά μεταξύ των ωρών 9:00 π.μ. και 1:00 μ.μ. Οποιοσδήποτε μπορεί να ζητήσει αντίγραφα των καταχωρηθέντων εγγράφων με τον τύπο Π.1, από το Τμήμα Εφόρου Εταιρειών και Επίσημου Παραλήπτη, Γωνία Λεωφ. Αρχ. Μακαρίου Γ' και οδού Καρπενησίου, Πολυκ. «ΞΕΝΙΟΣ», Λευκωσία, κατόπιν πληρωμής των καθορισμένων τελών.

ΚΕΦΑΛΑΙΟ 1 – ΕΘΝΙΚΟΙ ΤΙΤΛΟΙ ΠΡΟΣΤΑΣΙΑΣ**Γ. ΑΙΤΗΣΕΙΣ ΣΥΜΠΛΗΡΩΜΑΤΙΚΟΥ ΠΙΣΤΟΠΟΙΗΤΙΚΟΥ ΠΡΟΣΤΑΣΙΑΣ ΓΙΑ ΤΑ ΦΑΡΜΑΚΑ (ΣΠΠΦ)**

- | | |
|--|---|
| (11) Αριθμός Δημοσίευσης Αίτησης | • ΣΠΠΦCY2022005 I1 |
| (43) Ημερ. Δημοσίευσης Αίτησης | • 27/05/2022 |
| (21) Αριθμός Κατάθεσης Αίτησης | • ΣΠΠΦCY2022005 |
| (22) Ημερ. Κατάθεσης Αίτησης: | • 23/02/2022 |
| (71) Ονοματεπώνυμο/Διεύθυνση Δικαιούχου: | • Xencor, Inc.
111 W. Lemon Avenue, Monrovia, CA 91016,
Ηνωμένες Πολιτείες Αμερικής |
| (68) Αριθμός Κυρίου Διπλώματος Ευρεσιτεχνίας: | • CY1113852 (EP 2 383 297) |
| (54) Τίτλος Εφεύρεσης | • ΒΕΛΤΙΣΤΟΠΟΙΗΜΕΝΑ ΑΝΤΙΣΩΜΑΤΑ ΠΟΥ ΣΤΟΧΕΥΟΥΝ ΤΟ CD19 |
| (95) Προϊόν: | • TAFASITAMAB |
| ΠΡΩΤΗ ΑΔΕΙΑ ΚΥΚΛΟΦΟΡΙΑΣ ΣΤΗΝ ΑΓΟΡΑ ΤΗΣ Ε.Ε. | |
| (93) Αριθμός: | • C(2021) 6467 FINAL [EU/1/21/1570] |
| (93) Ημερομηνία: | • 01/09/2021 |
| | |
| (11) Αριθμός Δημοσίευσης Αίτησης | • ΣΠΠΦCY2022009 I1 |
| (43) Ημερ. Δημοσίευσης Αίτησης | • 27/05/2022 |
| (21) Αριθμός Κατάθεσης Αίτησης | • ΣΠΠΦCY2022009 |
| (22) Ημερ. Κατάθεσης Αίτησης: | • 19/04/2022 |
| (71) Ονοματεπώνυμο/Διεύθυνση Δικαιούχου: | • Deciphera Pharmaceuticals, LLC
643 Massachusetts, Suite 200, Lawrence, Kansas 66044
Ηνωμένες Πολιτείες Αμερικής |
| (68) Αριθμός Κυρίου Διπλώματος Ευρεσιτεχνίας: | • CY1123377 (EP 3 366 293) |
| (54) Τίτλος Εφεύρεσης | • ΔΙΥΔΡΟΝΑΦΘΥΡΙΔΙΝΕΣ ΚΑΙ ΣΧΕΤΙΚΕΣ ΕΝΩΣΕΙΣ ΧΡΗΣΙΜΕΣ ΩΣ ΑΝΑΣΤΟΛΕΙΣ ΚΙΝΑΣΗΣ ΓΙΑ ΤΗ ΘΕΡΑΠΕΙΑ ΠΟΛΛΑΠΛΑΣΙΑΣΤΙΚΩΝ ΑΣΘΕΝΕΙΩΝ |
| (95) Προϊόν: | • QINLOCK (RIPRETINIB) |
| ΠΡΩΤΗ ΑΔΕΙΑ ΚΥΚΛΟΦΟΡΙΑΣ ΣΤΗΝ ΑΓΟΡΑ ΤΗΣ Ε.Ε. | |
| (93) Αριθμός: | • EU/1/21/1569/001-002 |
| (93) Ημερομηνία: | • 24/11/2021 |

Δ. ΧΟΡΗΓΗΣΕΙΣ ΣΥΜΠΛΗΡΩΜΑΤΙΚΟΥ ΠΙΣΤΟΠΟΙΗΤΙΚΟΥ ΠΡΟΣΤΑΣΙΑΣ ΓΙΑ ΤΑ ΦΑΡΜΑΚΑ (ΣΠΠΦ)

- | | |
|---|---|
| (11) Αριθμός Δημοσίευσης Χορήγησης | • ΣΠΠΦCY2021036 I2 |
| (43) Ημερ. Δημοσίευσης Χορήγησης | • 27/05/2022 |
| (21) Αριθμός Κατάθεσης Αίτησης | • ΣΠΠΦCY2021036 |
| (22) Ημερ. Κατάθεσης Αίτησης: | • 06/12/2021 |
| (71) Ονοματεπώνυμο/Διεύθυνση Δικαιούχου: | • Regeneron Pharmaceuticals, Inc.
777 Old Saw Mill River Road, Tarrytown, New York 10591,
Ηνωμένες Πολιτείες Αμερικής |
| (68) Αριθμός Κυρίου Διπλώματος Ευρεσιτεχνίας: | • CY1120996 (EP 2 721 065) |
| (54) Τίτλος Εφεύρεσης | • ΑΝΤΙΣΩΜΑΤΑ ΑΝΤΙ-ANGPTL3 ΚΑΙ ΧΡΗΣΕΙΣ ΑΥΤΩΝ |
| (95) Προϊόν: | • ΕΝΚΕΕΖΑ - EVINACUMAB |

ΠΡΩΤΗ ΑΔΕΙΑ ΚΥΚΛΟΦΟΡΙΑΣ ΣΤΗΝ ΑΓΟΡΑ ΤΗΣ Ε.Ε.

- | | |
|--|----------------|
| (93) Αριθμός: | • EU/1/21/1551 |
| (93) Ημερομηνία: | • 18/06/2021 |
| (94) Χρονική Διάρκεια της Ισχύος του Πιστοποιητικού: | • 18/06/2036 |

- | | |
|---|--|
| (11) Αριθμός Δημοσίευσης Χορήγησης | • ΣΠΠΦCY2022002 I2 |
| (43) Ημερ. Δημοσίευσης Χορήγησης | • 27/05/2022 |
| (21) Αριθμός Κατάθεσης Αίτησης | • ΣΠΠΦCY2022002 |
| (22) Ημερ. Κατάθεσης Αίτησης: | • 11/01/2022 |
| (71) Ονοματεπώνυμο/Διεύθυνση Δικαιούχου: | • UCB Biopharma SRL
Allée de la Recherche 60, 1070 Brussels, Βέλγιο |
| (68) Αριθμός Κυρίου Διπλώματος Ευρεσιτεχνίας: | • CY1119055 (EP 2 663 577) |
| (54) Τίτλος Εφεύρεσης | • ΑΝΤΙΣΩΜΑΤΑ ΠΟΥ ΠΡΟΣΔΕΝΟΝΤΑΙ ΣΤΗΝ IL-17Α ΚΑΙ ΣΤΗΝ IL-17F |
| (95) Προϊόν: | • ΒΙΜΕΚΙΖΟΥΜΑΒ |

ΠΡΩΤΗ ΑΔΕΙΑ ΚΥΚΛΟΦΟΡΙΑΣ ΣΤΗΝ ΑΓΟΡΑ ΤΗΣ Ε.Ε.

- | | |
|--|------------------------------------|
| (93) Αριθμός: | • C(2021)6291 FINAL [EU/1/21/1575] |
| (93) Ημερομηνία: | • 23/08/2021 |
| (94) Χρονική Διάρκεια της Ισχύος του Πιστοποιητικού: | • 23/08/2036 |

- | | |
|---|---|
| (11) Αριθμός Δημοσίευσης Χορήγησης | • ΣΠΠΦCY2022005 I2 |
| (43) Ημερ. Δημοσίευσης Χορήγησης | • 27/05/2022 |
| (21) Αριθμός Κατάθεσης Αίτησης | • ΣΠΠΦCY2022005 |
| (22) Ημερ. Κατάθεσης Αίτησης: | • 23/02/2022 |
| (71) Ονοματεπώνυμο/Διεύθυνση Δικαιούχου: | • Xencor, Inc.
111 W. Lemon Avenue, Monrovia, CA 91016,
Ηνωμένες Πολιτείες Αμερικής |
| (68) Αριθμός Κυρίου Διπλώματος Ευρεσιτεχνίας: | • CY1113852 (EP 2 383 297) |
| (54) Τίτλος Εφεύρεσης | • ΒΕΛΤΙΣΤΟΠΟΙΗΜΕΝΑ ΑΝΤΙΣΩΜΑΤΑ ΠΟΥ ΣΤΟΧΕΥΟΥΝ ΤΟ CD19 |
| (95) Προϊόν: | • ΤΑΦΑΣΙΤΑΜΑΒ |

ΠΡΩΤΗ ΑΔΕΙΑ ΚΥΚΛΟΦΟΡΙΑΣ ΣΤΗΝ ΑΓΟΡΑ ΤΗΣ Ε.Ε.

- | | |
|--|-------------------------------------|
| (93) Αριθμός: | • C(2021) 6467 FINAL [EU/1/21/1570] |
| (93) Ημερομηνία: | • 01/09/2021 |
| (94) Χρονική Διάρκεια της Ισχύος του Πιστοποιητικού: | • 14/08/2032 |

- | | |
|--|---|
| (11) Αριθμός Δημοσίευσης Χορήγησης | • ΣΠΠΦCY2022009 I2 |
| (43) Ημερ. Δημοσίευσης Χορήγησης | • 27/05/2022 |
| (21) Αριθμός Κατάθεσης Αίτησης | • ΣΠΠΦCY2022009 |
| (22) Ημερ. Κατάθεσης Αίτησης: | • 19/04/2022 |
| (71) Ονοματεπώνυμο/Διεύθυνση Δικαιούχου: | • Deciphera Pharmaceuticals, LLC
643 Massachusetts, Suite 200, Lawrence, Kansas 66044
Ηνωμένες Πολιτείες Αμερικής |
| (68) Αριθμός Κυρίου Διπλώματος Ευρεσιτεχνίας: | • CY1123377 (EP 3 366 293) |
| (54) Τίτλος Εφεύρεσης | • ΔΙΥΔΡΟΝΑΦΘΥΡΙΔΙΝΕΣ ΚΑΙ ΣΧΕΤΙΚΕΣ ΕΝΩΣΕΙΣ ΧΡΗΣΙΜΕΣ ΩΣ ΑΝΑΣΤΟΛΕΙΣ ΚΙΝΑΣΗΣ ΓΙΑ ΤΗ ΘΕΡΑΠΕΙΑ ΠΟΛΛΑΠΛΑΣΙΑΣΤΙΚΩΝ ΑΣΘΕΝΕΙΩΝ |
| (95) Προϊόν: | • QINLOCK (RIPRETINIB) |
| ΠΡΩΤΗ ΑΔΕΙΑ ΚΥΚΛΟΦΟΡΙΑΣ ΣΤΗΝ ΑΓΟΡΑ ΤΗΣ Ε.Ε. | |
| (93) Αριθμός: | • EU/1/21/1569/001-002 |
| (93) Ημερομηνία: | • 24/11/2021 |
| (94) Χρονική Διάρκεια της Ισχύος του Πιστοποιητικού: | • 24/11/2036 |

I. ΧΟΡΗΓΗΣΕΙΣ ΣΥΜΠΛΗΡΩΜΑΤΙΚΟΥ ΠΙΣΤΟΠΟΙΗΤΙΚΟΥ ΠΡΟΣΤΑΣΙΑΣ ΓΙΑ ΤΑ ΠΑΙΔΙΑΤΡΙΚΑ ΦΑΡΜΑΚΑ (ΣΠΠΦ)

- | | |
|--|--|
| (11) Αριθμός Δημοσίευσης Χορήγησης | • ΣΠΠΦCY2008006-36 I2 |
| (43) Ημερ. Δημοσίευσης Χορήγησης | • 27/05/2022 |
| (21) Αριθμός Κατάθεσης Αίτησης | • ΣΠΠΦCY2008006-36 |
| (22) Ημερ. Κατάθεσης Αίτησης: | • 01/07/2020 |
| (71) Ονοματεπώνυμο/Διεύθυνση Δικαιούχου: | • PHIVCO UK LIMITED
980 Great West Road, Brentford, Middlesex TW8 9GS
United Kingdom |
| (68) Αριθμός Κυρίου Διπλώματος Ευρεσιτεχνίας: | • CY1101925 (EP 1 284 974) |
| (54) Τίτλος Εφεύρεσης | • ΠΑΡΑΓΩΓΑ ΤΡΟΠΑΝΙΟΥ ΧΡΗΣΙΜΑ ΣΤΗ ΘΕΡΑΠΕΥΤΙΚΗ |
| (95) Προϊόν: | • MARAVIROC |
| ΠΡΩΤΗ ΑΔΕΙΑ ΚΥΚΛΟΦΟΡΙΑΣ ΣΤΗΝ ΑΓΟΡΑ ΤΗΣ Ε.Ε. | |
| (93) Αριθμός: | • EU/1/07/418/001-010 |
| (93) Ημερομηνία: | • 18/09/2007 |
| (94) Χρονική Διάρκεια της Ισχύος του Πιστοποιητικού: | • 18/03/2023 |
| | |
| (11) Αριθμός Δημοσίευσης Χορήγησης | • ΣΠΠΦCY2010014-45 I2 |
| (43) Ημερ. Δημοσίευσης Χορήγησης | • 27/05/2022 |
| (21) Αριθμός Κατάθεσης Αίτησης | • ΣΠΠΦCY2010014-45 |
| (22) Ημερ. Κατάθεσης Αίτησης: | • 24/01/2022 |
| (71) Ονοματεπώνυμο/Διεύθυνση Δικαιούχου: | • Novartis AG
Lichtstrasse 35, 4056 Basel, Switzerland |
| (68) Αριθμός Κυρίου Διπλώματος Ευρεσιτεχνίας: | • CY1109160 (EP 1 343 782) |
| (54) Τίτλος Εφεύρεσης | • ΠΥΡΙΔΙΝΟΑΜΙΝΕΣ ΩΣ ΡΥΘΜΙΣΤΕΣ ΑΓΓΕΙΟΓΕΝΕΣΗΣ |
| (95) Προϊόν: | • VOTRIENT - ΥΔΡΟΧΛΩΡΙΚΗ ΠΑΖΟΠΑΝΙΜΠΗ |
| (93) Αριθμός: | • EU/1/10/628/001 - 004 |
| (93) Ημερομηνία: | • 14/06/2010 |
| (94) Χρονική Διάρκεια της Ισχύος του Πιστοποιητικού: | • 16/12/2025 |

- (11) Αριθμός Δημοσίευσης Χορήγησης • **ΣΠΠΦCY2011005-46 I2**
- (43) Ημερ. Δημοσίευσης Χορήγησης • 27/05/2022
- (21) Αριθμός Κατάθεσης Αίτησης • **ΣΠΠΦCY2011005-46**
- (22) Ημερ. Κατάθεσης Αίτησης: • 09/03/2022
- (71) Ονοματεπώνυμο/Διεύθυνση Δικαιούχου: • AstraZeneca AB
151 85 Sodertalje, Sweden
- (68) Αριθμός Κυρίου Διπλώματος Ευρεσιτεχνίας: • CY1102200 (EP 1 135 391)
- (54) Τίτλος Εφεύρεσης • ΝΕΕΣ ΕΝΩΣΕΙΣ ΤΡΙΑΖΟΛΟ(4,5-D) ΠΥΡΙΜΙΔΙΝΗΣ
- (95) Προϊόν: • BRILIQUE - TICAGRELOR

ΠΡΩΤΗ ΑΔΕΙΑ ΚΥΚΛΟΦΟΡΙΑΣ ΣΤΗΝ ΑΓΟΡΑ ΤΗΣ Ε.Ε.

- (93) Αριθμός: • E(2010)8908, K(2010)8908 SLUTLIG
- (93) Ημερομηνία: • 03/12/2010
- (94) Χρονική Διάρκεια της Ισχύος του Πιστοποιητικού: • 02/06/2025

- (11) Αριθμός Δημοσίευσης Χορήγησης • **ΣΠΠΦCY2015058-44 I2**
- (43) Ημερ. Δημοσίευσης Χορήγησης • 27/05/2022
- (21) Αριθμός Κατάθεσης Αίτησης • **ΣΠΠΦCY2015058-44**
- (22) Ημερ. Κατάθεσης Αίτησης: • 22/12/2021
- (71) Ονοματεπώνυμο/Διεύθυνση Δικαιούχου: • Merck Sharp & Dohme B.V.
2031 BN Haarlem, The Netherlands
- (68) Αριθμός Κυρίου Διπλώματος Ευρεσιτεχνίας: • CY1114849 (EP 2 170 959)
- (54) Τίτλος Εφεύρεσης • ΑΝΤΙΣΩΜΑΤΑ ΠΡΟΣ ΑΝΘΡΩΠΙΝΟ ΠΡΟΓΡΑΜΜΑΤΙΣΜΕΝΟΥ ΘΑΝΑΤΟΥ ΥΠΟΔΟΧΕΑ PD-1
- (95) Προϊόν: • KEYTRUDA (PEMBROLIZUMAB)

ΠΡΩΤΗ ΑΔΕΙΑ ΚΥΚΛΟΦΟΡΙΑΣ ΣΤΗΝ ΑΓΟΡΑ ΤΗΣ Ε.Ε.

- (93) Αριθμός: • EU/1/15/1024/001
- (93) Ημερομηνία: • 17/07/2015
- (94) Χρονική Διάρκεια της Ισχύος του Πιστοποιητικού: • 21/01/2031

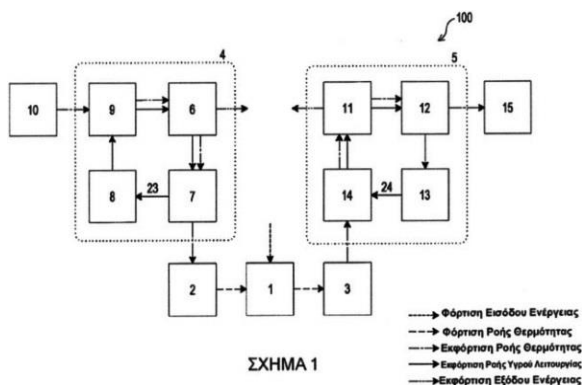
ΚΕΦΑΛΑΙΟ 2 – ΕΥΡΩΠΑΪΚΟΙ ΤΙΤΛΟΙ ΠΡΟΣΤΑΣΙΑΣ**A. ΑΝΑΚΟΙΝΩΣΗ ΓΙΑ ΚΑΤΑΘΕΣΗ ΤΗΣ ΜΕΤΑΦΡΑΣΗΣ ΤΩΝ ΑΞΙΩΣΕΩΝ ΕΥΡΩΠΑΪΚΩΝ ΑΙΤΗΣΕΩΝ ΔΙΠΛΩΜΑΤΩΝ ΕΥΡΕΣΙΤΕΧΝΙΑΣ**

- | | | | |
|------|--|---|---|
| (11) | Αριθμός Δημοσίευσης Μετάφρασης Αξιώσεων | • | CY20222200001 T2 |
| (43) | Ημερομηνία Δημοσίευσης Μετάφρασης Αξιώσεων | • | 27/05/2022 |
| (21) | Αριθμός Κατάθεσης Μετάφρασης Αξιώσεων | • | CY20222200001 |
| (22) | Ημερομηνία Κατάθεσης Μετάφρασης Αξιώσεων | • | 17/02/2022 |
| (86) | Αριθμός Κατάθεσης Ευρωπαϊκής Αίτησης | • | EP15177166.4 |
| (86) | Ημερομηνία Κατάθεσης Ευρωπαϊκής Αίτησης | • | 25/06/2007 |
| (87) | Αριθμός Δημοσίευσης Ευρωπαϊκής Αίτησης | • | EP 2 959 894 |
| (87) | Ημερομηνία Δημοσίευσης Ευρωπαϊκής Αίτησης | • | 30/12/2015 |
| (54) | Τίτλος Εφεύρεσης | • | ΔΙΑΜΟΡΦΩΣΕΙΣ ΥΠΟΔΟΧΕΑ S1P ΓΙΑ ΤΗΝ ΘΕΡΑΠΕΥΤΙΚΗ ΑΝΤΙΜΕΤΩΠΙΣΗ ΤΗΣ ΠΟΛΛΑΠΛΗΣ ΣΚΛΗΡΥΝΣΗΣ |
| (71) | Καταθέτης/ες | • | Novartis AG
Lichtstrasse 35, 4056 Basel, Switzerland |
| (30) | Προτεραιότητα/ες | • | 27/06/2006 GB 0612721 |
| (74) | Πληρεξούσιος Αντιπρόσωπος | • | Δρ. Νικόλαος Λυμπέρης
Λεωφ. Στροβόλου 201, 3ος όροφος, γρ.301, 2049 Λευκωσία |
| (74) | Εξουσιοδοτημένο Πρόσωπο | • | Δρ. Νικόλαος Λυμπέρης
Λεωφ. Στροβόλου 201, 3ος όροφος, γρ.301, 2049 Λευκωσία |

B. ΑΝΑΚΟΙΝΩΣΗ ΓΙΑ ΚΑΤΑΧΩΡΗΣΗ ΜΕΤΑΦΡΑΣΗΣ ΕΥΡΩΠΑΪΚΩΝ ΔΙΠΛΩΜΑΤΩΝ ΕΥΡΕΣΙΤΕΧΝΙΑΣ

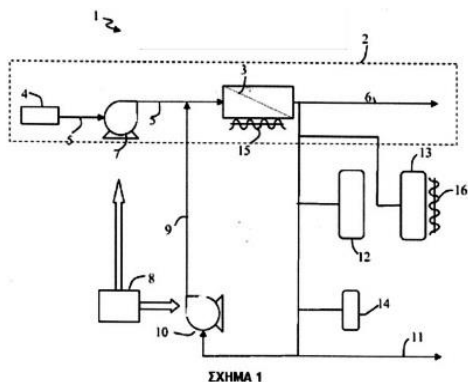
- | | |
|---|--|
| (11) Αριθμός Πιστοποιητικού | • CY1123472 T1 |
| (43) Ημερομηνία Δημοσίευσης Χορήγησης | • 27/05/2022 |
| (21) Αριθμός Κατάθεσης Αίτησης | • CY20201100776 |
| (22) Ημερομηνία Κατάθεσης Αίτησης | • 18/08/2020 |
| (65) Αριθμός Χορήγησης Ευρωπαϊκού Διπλώματος | • EP 3 497 308 |
| (65) Ημερομηνία Δημοσίευσης Χορήγησης Ευρωπαϊκού Διπλώματος | • 03/06/2020 |
| (65) Αριθμός Ευρωπαϊκής Αίτησης | • EP17754461.6 |
| (65) Ημερομηνία Κατάθεσης Ευρωπαϊκής Αίτησης | • 04/08/2017 |
| (54) Τίτλος Εφεύρεσης | • ΣΥΣΚΕΥΗ ΚΑΙ ΜΕΘΟΔΟΣ ΘΕΡΜΟΔΥΝΑΜΙΚΟΥ ΚΥΚΛΟΥ |
| (73) Ιδιοκτήτης/ες | • Futurebay Limited
2nd Floor Commercial Wharf, 6 Commercial Street, Manchester M15 4PZ, United Kingdom |
| (72) Εφευρέτης/ες | • HUTCHINGS, Adrian Charles United Kingdom
HENSHAW, Iain James United Kingdom |
| (30) Προτεραιότητα/ες | • 15/08/2016 GB 201613952 |
| (51) Διεθνής Ταξινόμηση | • F01K 23/04 ^(2006.01) F01K 3/12 ^(2006.01) F01K 23/02 ^(2006.01) |
| (74) Πληρεξούσιος Αντιπρόσωπος | • Α. Α. Παπαδόπουλος & Σία Δ.Ε.Π.Ε.
Τ.Θ. 54102, 3721 Λεμεσός |
| (74) Εξουσιοδοτημένο Πρόσωπο | • Α. Α. Παπαδόπουλος & Σία Δ.Ε.Π.Ε.
Τ.Θ. 54102, 3721 Λεμεσός |
| (57) Περίληψη | |

Μια συσκευή θερμοδυναμικού κύκλου που περιλαμβάνει: (i) μια πρώτη δεξαμενή που περιέχει ένα πρώτο μέσο αποθήκευσης, (ii) μια δεύτερη δεξαμενή που περιέχει ένα δεύτερο μέσο αποθήκευσης, (iii) μια αντλία θερμότητας που έχει μια ψυχρή πλευρά θερμικά συνδεδεμένη με την πρώτη δεξαμενή για την ψύξη του πρώτου μέσου αποθήκευσης και μια θερμή πλευρά θερμικά συνδεδεμένη με τη δεύτερη δεξαμενή για τη θέρμανση του δεύτερου μέσου αποθήκευσης, (iv) ένα πρώτο θερμοδυναμικό κύκλωμα ενός πρώτου υγρού λειτουργίας, (v) ένα δεύτερο θερμοδυναμικό κύκλωμα ενός δεύτερου υγρού λειτουργίας, (vi) ένα μέσο εισόδου βοηθητικής θερμότητας που είναι θερμικά συνδεδεμένο στο πρώτο θερμοδυναμικό κύκλωμα, έτσι ώστε η βοηθητική θερμότητα να συμβάλλει στη δημιουργία του πρώτου υπό πίεση ατμού και (vii) ένα μέσο εξόδου βοηθητικής θερμότητας που είναι θερμικά συνδεδεμένο στο δεύτερο θερμοδυναμικό κύκλωμα, έτσι ώστε το δεύτερο υγρό λειτουργίας να μπορεί να χάσει θερμότητα σε μια βοηθητική ψύκτρα. Το πρώτο θερμοδυναμικό κύκλωμα είναι θερμικά ανεξάρτητο από το δεύτερο θερμοδυναμικό κύκλωμα και η συσκευή λειτουργεί σε κατάσταση φόρτισης, αποθήκευσης και εκφόρτισης. Σε κατάσταση φόρτισης η αντλία θερμότητας ενεργοποιείται για να ψυχθεί το πρώτο μέσο αποθήκευσης και να θερμανθεί το δεύτερο μέσο αποθήκευσης. Σε κατάσταση αποθήκευσης, το ψυχθέν πρώτο μέσο αποθήκευσης αποθηκεύεται στην πρώτη δεξαμενή και το θερμασμένο δεύτερο μέσο αποθήκευσης αποθηκεύεται στη δεύτερη δεξαμενή. Σε κατάσταση εκφόρτισης, ο πρώτος υπό πίεση ατμός εκτείνεται από τον πρώτο διαστολέα και / ή ο δεύτερος υπό πίεση ατμός εκτείνεται από τον δεύτερο διαστολέα.



- (11) Αριθμός Πιστοποιητικού • **CY1123643 T1**
- (43) Ημερομηνία Δημοσίευσης Χορήγησης • 27/05/2022
- (21) Αριθμός Κατάθεσης Αίτησης • **CY20201100544**
- (22) Ημερομηνία Κατάθεσης Αίτησης • 15/06/2020
- (65) Αριθμός Χορήγησης Ευρωπαϊκού Διπλώματος • EP 2 897 716
- (65) Ημερομηνία Δημοσίευσης Χορήγησης Ευρωπαϊκού Διπλώματος • 18/03/2020
- (65) Αριθμός Ευρωπαϊκής Αίτησης • EP13779265.1
- (65) Ημερομηνία Κατάθεσης Ευρωπαϊκής Αίτησης • 19/09/2013
- (54) Τίτλος Εφεύρεσης • ΥΠΟΒΡΥΧΙΑ ΜΟΝΑΔΑ ΕΠΕΞΕΡΓΑΣΙΑΣ ΝΕΡΟΥ ΚΑΙ ΜΕΘΟΔΟΣ ΚΑΘΑΡΙΣΜΟΥ ΤΗΣ ΕΝ ΛΟΓΩ ΜΟΝΑΔΑΣ
- (73) Ιδιοκτήτης/ες • Saipem SA
1/7, avenue San Fernando, 78180 Montigny-le-Bretonneux, France
- VWS Westgarth Limited
Orbital House, 3 Redwood Crescent, Peel Park, East Kilbride G74 5PR, United Kingdom
- Veolia Eau - Compagnie Generale Des Eaux
21, rue La Boétie, 75008 Paris, France
- TOTAL SE
La Défense 6, 2 Place Jean Millier, 92400 Courbevoie, France
- (72) Εφευρέτης/ες • RIVIERE, Luc France
PEDENAUD, Pierre France
BIGEONNEAU, Didier France
ANRES, Stéphane France
HALLOT, Raymond France
EVANS, Wayne United Kingdom
LOTHIAN, David United Kingdom
- (30) Προτεραιότητα/ες • 20/09/2012 FR 1258853
- (51) Διεθνής Ταξινόμηση • B01D 61/58^(2006.01) B01D 65/02^(2006.01) E21B 43/20^(2006.01)
- (74) Πληρεξούσιος Αντιπρόσωπος • Μαρκίδη, Μαρκίδη & Σία
T.K. 24325, 1703 Λευκωσία
- (74) Εξουσιοδοτημένο Πρόσωπο • Μαρκίδη, Μαρκίδη & Σία
T.K. 24325, 1703 Λευκωσία
- (57) Περίληψη

Η εφεύρεση αφορά μία υποβρύχια μονάδα επεξεργασίας νερού που διαθέτει ειδικά μέσα καθαρισμού κατάλληλα για τον καθαρισμό των μεμβρανών διήθησης υπό ασυνήθεις συνθήκες που συνδέονται με τη χρήση σε μεγάλα ή πάρα πολύ μεγάλα βάθη, όπως επίσης μία μέθοδο για τον καθαρισμό της μεμβράνης επεξεργασίας νερού της υποβρύχιας μονάδας.



- (11) Αριθμός Πιστοποιητικού • **CY1123706 T1**
- (43) Ημερομηνία Δημοσίευσης Χορήγησης • 27/05/2022
- (21) Αριθμός Κατάθεσης Αίτησης • **CY20211100004**
- (22) Ημερομηνία Κατάθεσης Αίτησης • 05/01/2021
- (65) Αριθμός Χορήγησης Ευρωπαϊκού Διπλώματος • EP 3 593 788
- (65) Ημερομηνία Δημοσίευσης Χορήγησης Ευρωπαϊκού Διπλώματος • 28/10/2020
- (65) Αριθμός Ευρωπαϊκής Αίτησης • EP19185400.9
- (65) Ημερομηνία Κατάθεσης Ευρωπαϊκής Αίτησης • 10/07/2019
- (54) Τίτλος Εφεύρεσης • ΟΦΘΑΛΜΙΚΕΣ ΣΥΝΘΕΣΕΙΣ ΠΟΥ ΠΕΡΙΕΧΟΥΝ ΠΡΟΣΤΑΜΙΔΗ ΠΟΥ ΑΠΕΛΕΥΘΕΡΩΝΟΥΝ ΜΟΝΟΞΕΙΔΙΟ ΤΟΥ ΑΖΩΤΟΥ
- (73) Ιδιοκτήτης/ες • Nicox S.A.
Drakkar 2 - Bât D, 2405 route des Dolines - CS 10313, Sophia Antipolis, 06560 Valbonne, France
- (72) Εφευρέτης/ες • PILOTAZ, Frédéric France
WEINER, Alan, L. United States of America
DO, Marina France
SALDO, Julien France
- (30) Προτεραιότητα/ες • 12/07/2018 EP 18290082
- (51) Διεθνής Ταξινόμηση • A61K 9/00^(2006.01) A61K 47/14^(2017.01) A61K 9/08^(2006.01)
A61K 31/5575^(2006.01) A61P 27/06^(2006.01)
- (74) Πληρεξούσιος Αντιπρόσωπος • Μαρκίδη, Μαρκίδη & Σία
T.K. 24325, 1703 Λευκωσία
- (74) Εξουσιοδοτημένο Πρόσωπο • Μαρκίδη, Μαρκίδη & Σία
T.K. 24325, 1703 Λευκωσία
- (57) Περίληψη

Η παρούσα εφεύρεση παρέχει υδατικές οφθαλμικές συνθέσεις υπό τη μορφή διαλύματος που περιλαμβάνει 6-(νιτροοξυ)-(1S,2E)-3-[(1R,2R,3S,5R)-2-[(2Z)-7-(αιθυλαμινο)-7-οξο-2-επτεν-1-υλο]-3,5-διυδροξυκυκλοπεντυλο]-1-(2-φαινυλαιθυλο)-2-προπεν-1-υλεστέρα του εξανοϊκού οξέος και υδροξυστεατική μακρογόλη 15 ως τον μόνο παράγοντα διαλυτοποίησης, και μια μέθοδο για την παρασκευή αυτών.

- (11) Αριθμός Πιστοποιητικού • **CY1123715 T1**
- (43) Ημερομηνία Δημοσίευσης Χορήγησης • 27/05/2022
- (21) Αριθμός Κατάθεσης Αίτησης • **CY20211100003**
- (22) Ημερομηνία Κατάθεσης Αίτησης • 05/01/2021
- (65) Αριθμός Χορήγησης Ευρωπαϊκού Διπλώματος • EP 3 489 969
- (65) Ημερομηνία Δημοσίευσης Χορήγησης Ευρωπαϊκού Διπλώματος • 07/10/2020
- (65) Αριθμός Ευρωπαϊκής Αίτησης • EP18191210.6
- (65) Ημερομηνία Κατάθεσης Ευρωπαϊκής Αίτησης • 26/03/2015
- (54) Τίτλος Εφεύρεσης • **ΙΝΑ ΑΠΟ ΣΥΝΘΕΤΙΚΗ ΥΛΗ ΜΕ ΗΛΕΚΤΡΙΚΗ ΑΓΩΓΙΜΟΤΗΤΑ**
- (73) Ιδιοκτήτης/ες • **EDD Innovations GmbH**
Op de Elg 41a, 22393 Hamburg, Germany
- (72) Εφευρέτης/ες • **VAN HATTUM, Edgar Johannes** Germany
- (30) Προτεραιότητα/ες • 26/03/2014 DE 102014004592
- (51) Διεθνής Ταξινόμηση • H01B 1/22^(2006.01) H01F 1/01^(2006.01) D01F 1/09^(2006.01)
D01F 6/62^(2006.01)
- (74) Πληρεξούσιος Αντιπρόσωπος • **Δρ. Νικόλαος Λυμπέρης**
Λεωφ. Στροβόλου 201, 3ος όροφος, γρ.301, 2049 Λευκωσία
- (74) Εξουσιοδοτημένο Πρόσωπο • **Δρ. Νικόλαος Λυμπέρης**
Λεωφ. Στροβόλου 201, 3ος όροφος, γρ.301, 2049 Λευκωσία
- (57) Περίληψη

Η ίνα αποτελείται από συνθετική ύλη και διαθέτει μια ηλεκτρική αγωγιμότητα. Το υλικό της ίνας διαμορφώνεται από ένα υλικό βάσης από PET. Στο υλικό βάσης υπάρχουν αποθηκευμένα στοιχεία. Τα στοιχεία περιλαμβάνουν μια ατομική διάσταση και επικαλύπτονται τουλάχιστον ανά περιοχές με τα ηλεκτρικά τους σύννεφα.

- (11) Αριθμός Πιστοποιητικού • **CY1123717 T1**
- (43) Ημερομηνία Δημοσίευσης Χορήγησης • 27/05/2022
- (21) Αριθμός Κατάθεσης Αίτησης • **CY20211100016**
- (22) Ημερομηνία Κατάθεσης Αίτησης • 12/01/2021
- (65) Αριθμός Χορήγησης Ευρωπαϊκού Διπλώματος • EP 3 448 382
- (65) Ημερομηνία Δημοσίευσης Χορήγησης Ευρωπαϊκού Διπλώματος • 14/10/2020
- (65) Αριθμός Ευρωπαϊκής Αίτησης • EP17720480.7
- (65) Ημερομηνία Κατάθεσης Ευρωπαϊκής Αίτησης • 28/04/2017
- (54) Τίτλος Εφεύρεσης • ΑΡΙΜΟΚΛΟΜΟΛΗ ΓΙΑ ΤΗΝ ΑΓΩΓΗ ΔΙΑΤΑΡΑΧΩΝ ΠΟΥ ΣΧΕΤΙΖΟΝΤΑΙ ΜΕ ΓΛΥΚΟΚΕΡΕΒΡΟΣΙΔΑΣΗ
- (73) Ιδιοκτήτης/ες • Orphazyme A/S
C/o COBIS A/S, Ole Maaløes Vej 3, 2200 Copenhagen N, Denmark
- (72) Εφευρέτης/ες • HINSBY, Anders, Mørkeberg Denmark
JENSEN, Thomas, Kirkegaard Denmark
FOG-TØNNESEN, Cathrine, Kolster Denmark
PETERSEN, Nikolaj, Havnsøe, Torp Denmark
BORNÆS, Claus Denmark
- (30) Προτεραιότητα/ες • 29/04/2016 DK 201670281
- (51) Διεθνής Ταξινόμηση • A61K 31/4545^(2006.01) A61K 45/06^(2006.01) A61P 25/28^(2006.01)
A61P 25/16^(2006.01) A61P 3/00^(2006.01)
- (74) Πληρεξούσιος Αντιπρόσωπος • Μαρκίδη, Μαρκίδη & Σία
T.K. 24325, 1703 Λευκωσία
- (74) Εξουσιοδοτημένο Πρόσωπο • Μαρκίδη, Μαρκίδη & Σία
T.K. 24325, 1703 Λευκωσία
- (57) Περίληψη

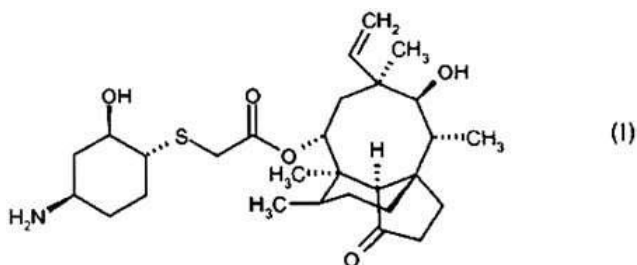
Η παρούσα εφεύρεση αφορά ένα δραστικό φαρμακευτικό συστατικό που επιλέγεται από N-[2-υδροξυ-3-(1-πιπεριδινυλ)-προποξυ]-πυριδινό-1-οξειδο-3-καρβοξυμιμοδιούλοχλωρίδιο, τα στερεοϊσομερή και τα άλατα διαπροσθήκης οξέος αυτού (αριμοκλομόλη), για χρήση σε μία μέθοδο αγωγής των διαταραχών που σχετίζονται με γλυκοκερεβροσιδάση.

- (11) Αριθμός Πιστοποιητικού • **CY1123719 T1**
- (43) Ημερομηνία Δημοσίευσης Χορήγησης • 27/05/2022
- (21) Αριθμός Κατάθεσης Αίτησης • **CY20211100019**
- (22) Ημερομηνία Κατάθεσης Αίτησης • 13/01/2021
- (65) Αριθμός Χορήγησης Ευρωπαϊκού Διπλώματος • EP 3 325 011
- (65) Ημερομηνία Δημοσίευσης Χορήγησης Ευρωπαϊκού Διπλώματος • 18/11/2020
- (65) Αριθμός Ευρωπαϊκής Αίτησης • EP16831166.0
- (65) Ημερομηνία Κατάθεσης Ευρωπαϊκής Αίτησης • 22/07/2016
- (54) Τίτλος Εφεύρεσης • ΠΡΩΤΕΪΝΕΣ ΣΥΝΤΗΞΗΣ ΘΡΑΥΣΜΑΤΩΝ ΑΝΘΡΩΠΙΝΩΝ ΠΡΩΤΕΪΝΩΝ ΓΙΑ ΤΗ ΔΗΜΙΟΥΡΓΙΑ ΤΑΚΤΙΚΑ ΠΟΛΥΜΕΡΙΣΜΕΝΩΝ ΣΥΝΘΕΣΕΩΝ FC ΑΝΟΣΟΣΦΑΙΡΙΝΩΝ ΜΕ ΕΝΙΣΧΥΜΕΝΗ ΔΕΣΜΕΥΣΗ ΣΥΜΠΛΗΡΩΜΑΤΟΣ
- (73) Ιδιοκτήτης/ες • Gliknik Inc.
Baltimore, MD 21201, United States of America
- (72) Εφευρέτης/ες • BLOCK, David S. United States of America
OLSEN, Henrik United States of America
- (30) Προτεραιότητα/ες • 24/07/2015 US 201562196478 P
- (51) Διεθνής Ταξινόμηση • A61K 39/395^(2006.01) C07K 16/28^(2006.01) C07K 16/18^(2006.01)
C12N 15/09^(2006.01) A61P 25/28^(2006.01)
- (74) Πληρεξούσιος Αντιπρόσωπος • Γεώργιος Λ. Σαββίδης & Σία Δ.Ε.Π.Ε
Γλαύκου 1, 1085 Λευκωσία
- (74) Εξουσιοδοτημένο Πρόσωπο • Γεώργιος Λ. Σαββίδης & Σία Δ.Ε.Π.Ε
Γλαύκου 1, 1085 Λευκωσία
- (57) Περίληψη

Η παρούσα εφεύρεση περιλαμβάνει μια σειρά πλήρως ανασυνδυασμένων πολυμερισμένων μορφών Fc ανοσοσφαιρίνης οι οποίες παρουσιάζουν με αυτόν τον τρόπο πολυσθενείς Fc ανοσοσφαιρίνες σε υποδοχείς ανοσοκυττάρων. Οι πρωτεΐνες σύντηξης υφίστανται τόσο ως ομοδιμερή όσο και ως πολυμερή κλάσματα υψηλής τάξης, που ονομάζονται stradomers. Η εφεύρεση περιλαμβάνει stradomers που αυξάνουν τον πολυμερισμό και δεσμεύονται προτιμησιακά στο συμπλήρωμα και που είναι χρήσιμα στη θεραπεία και πρόληψη ασθενειών.

- (11) Αριθμός Πιστοποιητικού • **CY1123722 T1**
- (43) Ημερομηνία Δημοσίευσης Χορήγησης • 27/05/2022
- (21) Αριθμός Κατάθεσης Αίτησης • **CY20211100027**
- (22) Ημερομηνία Κατάθεσης Αίτησης • 13/01/2021
- (65) Αριθμός Χορήγησης Ευρωπαϊκού Διπλώματος • EP 3 310 331
- (65) Ημερομηνία Δημοσίευσης Χορήγησης Ευρωπαϊκού Διπλώματος • 14/10/2020
- (65) Αριθμός Ευρωπαϊκής Αίτησης • EP16729258.0
- (65) Ημερομηνία Κατάθεσης Ευρωπαϊκής Αίτησης • 14/06/2016
- (54) Τίτλος Εφεύρεσης • **ΕΝΕΣΙΜΑ ΦΑΡΜΑΚΕΥΤΙΚΑ ΣΚΕΥΑΣΜΑΤΑ ΛΕΦΑΜΟΥΛΙΝΗΣ**
- (73) Ιδιοκτήτης/ες • Nabriva Therapeutics GMBH
Leberstrasse 20, 1110 Wien, Austria
- (72) Εφευρέτης/ες • FERENCIC, Mathias Austria
HEILMAYER, Werner Austria
HINSMANN, Peter Austria
WICHA, Wolfgang Austria
- (30) Προτεραιότητα/ες • 17/06/2015 US 201562180871 P
- (51) Διεθνής Ταξινόμηση • A61K 9/00^(2006.01) A61K 47/02^(2006.01) A61K 9/08^(2006.01)
A61K 31/215^(2006.01) A61P 31/04^(2006.01)
- (74) Πληρεξούσιος Αντιπρόσωπος • Μαρκίδη, Μαρκίδη & Σία
Τ.Κ. 24325, 1703 Λευκωσία
- (74) Εξουσιοδοτημένο Πρόσωπο • Μαρκίδη, Μαρκίδη & Σία
Τ.Κ. 24325, 1703 Λευκωσία
- (57) Περίληψη

Η παρούσα εφεύρεση αναφέρεται σε μια ενέσιμη φαρμακευτική σύνθεση που περιλαμβάνει μια ένωση του τύπου (I), όπου η εν λόγω σύνθεση ρυθμίζεται σε μια φαρμακευτικά αποδεκτή τιμή pH, ειδικά μια τιμή pH από 2 έως 6, συγκεκριμένα μια τιμή pH από 3 έως 5,5, προτιμώμενη τιμή pH περίπου 4 έως 5, ιδιαίτερα προτιμώμενη περίπου 5. Η ένωση (I) είναι η λεφामουλίνη (BC-3781) η οποία έχει αντιβιοτικές ιδιότητες.

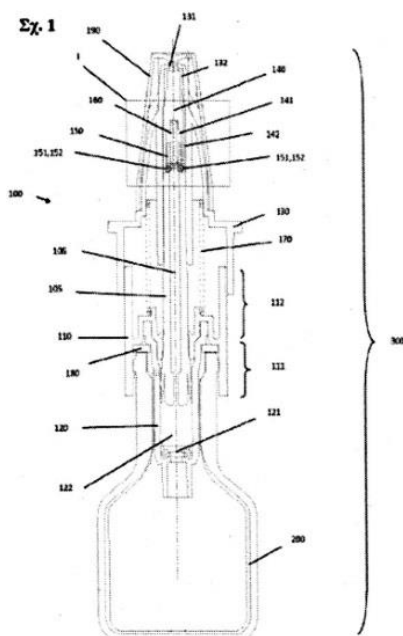


- (11) Αριθμός Πιστοποιητικού • **CY1123724 T1**
- (43) Ημερομηνία Δημοσίευσης Χορήγησης • 27/05/2022
- (21) Αριθμός Κατάθεσης Αίτησης • **CY20211100034**
- (22) Ημερομηνία Κατάθεσης Αίτησης • 18/01/2021
- (65) Αριθμός Χορήγησης Ευρωπαϊκού Διπλώματος • EP 2 345 410
- (65) Ημερομηνία Δημοσίευσης Χορήγησης Ευρωπαϊκού Διπλώματος • 30/12/2020
- (65) Αριθμός Ευρωπαϊκής Αίτησης • EP09817723.1
- (65) Ημερομηνία Κατάθεσης Ευρωπαϊκής Αίτησης • 28/09/2009
- (54) Τίτλος Εφεύρεσης • ΦΑΡΜΑΚΕΥΤΙΚΗ ΣΥΝΘΕΣΗ ΓΙΑ ΤΡΟΠΟΠΟΙΗΜΕΝΗ ΑΠΟΔΕΣΜΕΥΣΗ
- (73) Ιδιοκτήτης/ες • Astellas Pharma Inc.
5-1, Nihonbashi-Honcho 2-chome, Chuo-ku, Tokyo 103-8411, Japan
- (72) Εφευρέτης/ες • TAKAISHI Yuuki Japan
TAKAHASHI Yutaka Japan
NISHIZATO Takashi Japan
MURAYAMA Daisuke Japan
MURAYAMA Emiko Japan
NAKAMURA Soichiro Japan
SAKO Kazuhiro Japan
- (30) Προτεραιότητα/ες • 30/09/2008 US 101338 P
- (51) Διεθνής Ταξινόμηση • A61K 31/426^(2006.01) A61K 47/02^(2006.01) A61K 47/10^(2017.01)
A61K 47/12^(2006.01) A61K 47/14^(2017.01) A61K 47/18^(2017.01)
A61K 47/22^(2006.01) A61K 47/26^(2006.01) A61K 47/32^(2006.01)
A61K 47/34^(2017.01) A61K 47/38^(2006.01) A61P 3/10^(2006.01)
A61P 13/10^(2006.01)
- (74) Πληρεξούσιος Αντιπρόσωπος • Μαρκίδη, Μαρκίδη & Σία
T.K. 24325, 1703 Λευκωσία
- (74) Εξουσιοδοτημένο Πρόσωπο • Μαρκίδη, Μαρκίδη & Σία
T.K. 24325, 1703 Λευκωσία
- (57) Περίληψη

Αποκαλύπτεται μία φαρμακευτική σύνθεση για τροποποιημένη αποδέσμευση που περιλαμβάνει (1) ανιλίδιο (R)-2-(2-αμινοθειαζολ-4-υλο)-4'-[2-[(2-υδροξυ-2-φαινυλοαιθυλο)αμινο]αιθυλο]οξικού οξέος ή ένα φαρμακευτικώς αποδεκτό άλας αυτού, (2) τουλάχιστον ένα πρόσθετο που εξασφαλίζει τη διείσδυση νερού στη φαρμακευτική σύνθεση και το οποίο έχει διαλυτότητα έτσι ώστε ο όγκος του νερού που απαιτείται για τη διάλυση 1 g του προσθέτου να είναι 10 mL ή λιγότερο και (3) ένα πολυμερές σχηματισμού υδροπήγματος που έχει μέσο μοριακό βάρος περίπου 100.000 ή περισσότερο ή ιξώδες 12 mPa·s ή περισσότερο σε 5% υδατικό διάλυμα στους 25°C.

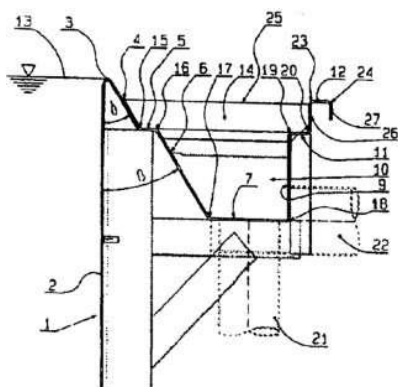
- (11) Αριθμός Πιστοποιητικού • **CY1123725 T1**
- (43) Ημερομηνία Δημοσίευσης Χορήγησης • 27/05/2022
- (21) Αριθμός Κατάθεσης Αίτησης • **CY20211100025**
- (22) Ημερομηνία Κατάθεσης Αίτησης • 13/01/2021
- (65) Αριθμός Χορήγησης Ευρωπαϊκού Διπλώματος • EP 3 433 493
- (65) Ημερομηνία Δημοσίευσης Χορήγησης Ευρωπαϊκού Διπλώματος • 04/11/2020
- (65) Αριθμός Ευρωπαϊκής Αίτησης • EP17712480.7
- (65) Ημερομηνία Κατάθεσης Ευρωπαϊκής Αίτησης • 21/03/2017
- (54) Τίτλος Εφεύρεσης • ΔΟΣΙΜΕΤΡΙΚΗ ΑΝΤΛΙΑ ΓΙΑ ΜΙΑ ΔΟΣΙΜΕΤΡΙΚΗ ΔΙΑΤΑΞΗ ΟΠΩΣ ΕΠΙΣΗΣ ΔΟΣΙΜΕΤΡΙΚΗ ΔΙΑΤΑΞΗ
- (73) Ιδιοκτήτης/ες • F. Holzer GmbH
Ensheimer Str. 42, 66386 St. Ingbert, Germany
- (72) Εφευρέτης/ες • LEE, Hyeck-Hee Germany
STEINFELD, Ute Germany
MAHLER, Markus Germany
HOLZER, Frank Germany
- (30) Προτεραιότητα/ες • 24/03/2016 DE 102016204953
- (51) Διεθνής Ταξινόμηση • F04B 9/14^(2006.01) F04B 53/12^(2006.01) B05B 11/00^(2006.01)
- (74) Πληρεξούσιος Αντιπρόσωπος • Κούσιος, Κορφιώτης, Παπαχαραλάμπους Δ.Ε.Π.Ε.
Κωστή Παλαμά 20, ASPELIA COURT, 2ος όροφος, 1096 Λευκωσία
- (74) Εξουσιοδοτημένο Πρόσωπο • Κούσιος, Κορφιώτης, Παπαχαραλάμπους Δ.Ε.Π.Ε.
Κωστή Παλαμά 20, ASPELIA COURT, 2ος όροφος, 1096 Λευκωσία
- (57) Περίληψη

Η προκείμενη εφεύρεση αφορά μια δοσιμετρική αντλία για μια δοσιμετρική διάταξη, όπου η δοσιμετρική διάταξη μπορεί να συνδεθεί με ένα δοχείο αποθήκευσης. Η δοσιμετρική αντλία περιλαμβάνει στην περίπτωση αυτή μια βαλβίδα αντεπιστροφής, η οποία διαθέτει στην πλευρά του πυθμένα στοιχεία στεγανοποίησης, τα οποία καθιστούν δυνατή μια εσωτερική στεγανοποίηση της δοσιμετρικής αντλίας. Επιπροσθέτως, αφορά η προκείμενη εφεύρεση μια δοσιμετρική διάταξη, στην οποία η σύμφωνα με την εφεύρεση δοσιμετρική αντλία είναι διασυνδεδεμένη με ένα δοχείο αποθήκευσης.



- | | |
|---|--|
| (11) Αριθμός Πιστοποιητικού | • CΥ1123727 T1 |
| (43) Ημερομηνία Δημοσίευσης Χορήγησης | • 27/05/2022 |
| (21) Αριθμός Κατάθεσης Αίτησης | • CΥ20211100037 |
| (22) Ημερομηνία Κατάθεσης Αίτησης | • 19/01/2021 |
| (65) Αριθμός Χορήγησης Ευρωπαϊκού Διπλώματος | • EP 3 450 656 |
| (65) Ημερομηνία Δημοσίευσης Χορήγησης Ευρωπαϊκού Διπλώματος | • 04/11/2020 |
| (65) Αριθμός Ευρωπαϊκής Αίτησης | • EP18000338.6 |
| (65) Ημερομηνία Κατάθεσης Ευρωπαϊκής Αίτησης | • 10/04/2018 |
| (54) Τίτλος Εφεύρεσης | • ΤΟΙΧΩΜΑ ΠΙΣΙΝΑΣ ΠΟΥ ΕΧΕΙ ΑΥΛΑΚΩΣΗ ΑΠΟΣΤΡΑΓΓΙΣΗΣ |
| (73) Ιδιοκτήτης/ες | • BERNDORF BÄDERBAU, s.r.o.
Bystrice 1312, 739 95 Bystrice Nad Olsi, Czech Republic |
| (72) Εφευρέτης/ες | • CIESLAR, Rudolf Czech Republic |
| (30) Προτεραιότητα/ες | • 28/08/2017 CZ 201734051 U |
| (51) Διεθνής Ταξινόμηση | • E04H 4/00 ^(2006.01) E04H 4/12 ^(2006.01) |
| (74) Πληρεξούσιος Αντιπρόσωπος | • Δικηγορικό Γραφείο Δρος Χρίστου Α. Θεοδούλου Δ.Ε.Π.Ε.
Θεοδούλειον αρ. 1, Κοραή 5 και W. Weir 9, Τ.Κ. 40965, 6308
Λάρνακα |
| (74) Εξουσιοδοτημένο Πρόσωπο | • Δικηγορικό Γραφείο Δρος Χρίστου Α. Θεοδούλου Δ.Ε.Π.Ε.
Θεοδούλειον αρ. 1, Κοραή 5 και W. Weir 9, Τ.Κ. 40965, 6308
Λάρνακα |
| (57) Περίληψη | |

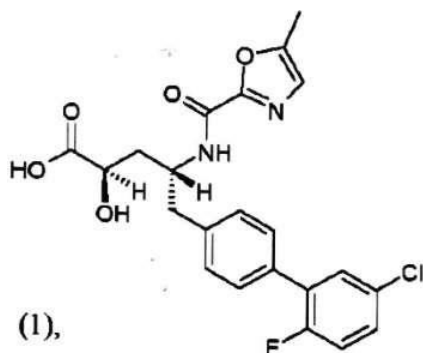
Πισίνα με πλευρικό τοίχωμα (2) που περιλαμβάνει αυλάκωση ή κανάλι αποστράγγισης, όπου το τοίχωμα και η αυλάκωση αποστράγγισης αντίστοιχα κατασκευάζονται από ένα ενιαίο τεμάχιο υλικού. Ένα κεκλιμένο τοίχωμα (4) της αυλάκωσης αποστράγγισης (10), που συνδέεται με το πλευρικό τοίχωμα (2) της πισίνας, εφάπτεται απευθείας με μια άκρη υπερχειλίσης πισίνας (3).



Σχ. 1

- (11) Αριθμός Πιστοποιητικού • **CY1123728 T1**
- (43) Ημερομηνία Δημοσίευσης Χορήγησης • 27/05/2022
- (21) Αριθμός Κατάθεσης Αίτησης • **CY20211100045**
- (22) Ημερομηνία Κατάθεσης Αίτησης • 20/01/2021
- (65) Αριθμός Χορήγησης Ευρωπαϊκού Διπλώματος • EP 3 259 255
- (65) Ημερομηνία Δημοσίευσης Χορήγησης Ευρωπαϊκού Διπλώματος • 21/10/2020
- (65) Αριθμός Ευρωπαϊκής Αίτησης • EP16708268.4
- (65) Ημερομηνία Κατάθεσης Ευρωπαϊκής Αίτησης • 12/02/2016
- (54) Τίτλος Εφεύρεσης • (2R,4R)-5-(5'-ΧΛΩΡΟ-2'-ΦΘΟΡΟΔΙΦΑΙΝΥΛ-4-ΥΛ) -2-ΥΔΡΟΞΥ-4- [(5-ΜΕΘΥΛΟΞΑΖΟΛΟ-2-ΚΑΡΒΟΝΥΛ) ΑΜΙΝΟ] ΠΕΝΤΑΝΟΪΚΟ ΟΞΥ
- (73) Ιδιοκτήτης/ες • Theravance Biopharma R&D IP, LLC
901 Gateway Boulevard, South San Francisco, CA 94080, United States of America
- (72) Εφευρέτης/ες • FLEURY, Melissa United States of America
HUGHES, Adam D. United States of America
BEAUSOLEIL, Anne-Marie United States of America
FENSTER, Erik United States of America
THALLADI, Venkat R. United States of America
RAPTA, Miroslav United States of America
- (30) Προτεραιότητα/ες • 19/02/2015 US 201562118067 P
- (51) Διεθνής Ταξινόμηση • C07D 263/34^(2006.01) A61K 31/421^(2006.01) A61P 9/12^(2006.01)
- (74) Πληρεξούσιος Αντιπρόσωπος • Δρ. Νικόλαος Λυμπέρης
Λεωφ. Στροβόλου 201, 3ος όροφος, γρ.301, 2049 Λευκωσία
- (74) Εξουσιοδοτημένο Πρόσωπο • Δρ. Νικόλαος Λυμπέρης
Λεωφ. Στροβόλου 201, 3ος όροφος, γρ.301, 2049 Λευκωσία
- (57) Περίληψη

Σε μια εκδοχή, η εφεύρεση αναφέρεται σε μια ένωση της δομής: (1), ή σε ένα φαρμακευτικώς αποδεκτό άλας αυτής της ένωσης, που έχει δραστηριότητα αναστολής της νεπριλυσίνης. Σε μια άλλη εκδοχή, η εφεύρεση αναφέρεται σε φαρμακευτικές συνθέσεις που περιέχουν αυτή την ένωση, σε μεθόδους χρήσης αυτής της ένωσης, και σε διαδικασίες για τη παρασκευή αυτής της ένωσης.



- (11) Αριθμός Πιστοποιητικού • **CY1123729 T1**
- (43) Ημερομηνία Δημοσίευσης Χορήγησης • 27/05/2022
- (21) Αριθμός Κατάθεσης Αίτησης • **CY20211100051**
- (22) Ημερομηνία Κατάθεσης Αίτησης • 22/01/2021
- (65) Αριθμός Χορήγησης Ευρωπαϊκού Διπλώματος • EP 3 262 046
- (65) Ημερομηνία Δημοσίευσης Χορήγησης Ευρωπαϊκού Διπλώματος • 04/11/2020
- (65) Αριθμός Ευρωπαϊκής Αίτησης • EP16718921.6
- (65) Ημερομηνία Κατάθεσης Ευρωπαϊκής Αίτησης • 26/02/2016
- (54) Τίτλος Εφεύρεσης • ΑΛΑΤΑ ΑΝΑΣΤΟΛΕΑ ΡΙ3Κ ΚΑΙ ΜΕΘΟΔΟΙ ΓΙΑ ΠΑΡΑΣΚΕΥΗ ΑΥΤΩΝ
- (73) Ιδιοκτήτης/ες • Incyte Corporation
Wilmington, DE 19803, United States of America
- (72) Εφευρέτης/ες • QIAO, Lei United States of America
WENG, Lingkai United States of America
SHI, ChongSheng Eric United States of America
MELONI, David United States of America
LIN, Qiyan United States of America
XIA, Michael United States of America
SHARIEF, Vaqar United States of America
FRIETZE, William United States of America
JIA, Zhongjiang United States of America
PAN, Yongchun United States of America
LIU, Pingli United States of America
YUE, Tai-Yuen United States of America
ZHOU, Jiacheng United States of America
- (30) Προτεραιότητα/ες • 27/02/2015 US 201562121697 P
- (51) Διεθνής Ταξινόμηση • C07D 487/04^(2006.01) A61K 31/519^(2006.01) A61P 35/00^(2006.01)
- (74) Πληρεξούσιος Αντιπρόσωπος • Δρ Κ. Χρυσοστομίδης & Σία Δ.Ε.Π.Ε.
Οδός Λάμπουσας αρ. 1, 1095 Λευκωσία
- (74) Εξουσιοδοτημένο Πρόσωπο • Ελένη Χρυσοστομίδου
Τ.Κ. 22119, 1517 Λευκωσία
- (57) Περίληψη

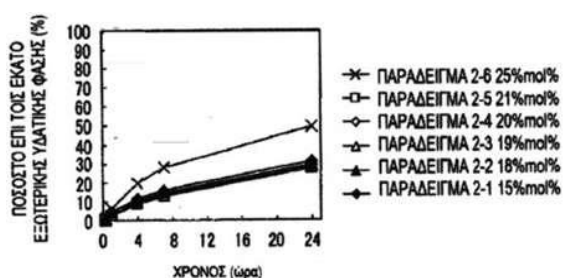
Η παρούσα δήλωση παρέχει μεθόδους για παρασκευή (R)-4-(3-((S)-1-(4-αμινο-3-μεθυλ-1H-πυραζολο[3,4-d]πυριμιδιν-1-υλ)αιθυλ)-5-χλωρο-2-αιθοξυ-6-φθοροφαινυλ)πυρρολιδιν-2-όνης, που είναι χρήσιμη ως αναστολέας φωσφοίνοσιπιδίου 3-κινάσης-δέλτα (ΡΙ3Κδ), καθώς επίσης μορφής άλατος και ενδιάμεσων που σχετίζονται με αυτή.

- (11) Αριθμός Πιστοποιητικού • **CY1123730 T1**
- (43) Ημερομηνία Δημοσίευσης Χορήγησης • 27/05/2022
- (21) Αριθμός Κατάθεσης Αίτησης • **CY20211100055**
- (22) Ημερομηνία Κατάθεσης Αίτησης • 25/01/2021
- (65) Αριθμός Χορήγησης Ευρωπαϊκού Διπλώματος • EP 3 656 869
- (65) Ημερομηνία Δημοσίευσης Χορήγησης Ευρωπαϊκού Διπλώματος • 11/11/2020
- (65) Αριθμός Ευρωπαϊκής Αίτησης • EP19198976.3
- (65) Ημερομηνία Κατάθεσης Ευρωπαϊκής Αίτησης • 26/08/2015
- (54) Τίτλος Εφεύρεσης • ΕΜΦΥΤΕΥΣΗ ΒΛΑΣΤΙΚΩΝ ΚΥΤΤΑΡΩΝ ΜΕ ΕΝΑΝ ΣΥΝΔΥΑΣΜΟ ΕΝΟΣ ΠΑΡΑΓΟΝΤΑ ΠΟΥ ΣΤΟΧΕΥΕΙ ΒΛΑΣΤΙΚΑ ΚΥΤΤΑΡΑ ΚΑΙ ΡΥΘΜΙΣΗ ΑΝΟΣΟΡΥΘΜΙΣΤΙΚΗΣ ΣΗΜΑΤΟΔΟΤΗΣΗΣ
- (73) Ιδιοκτήτης/ες • The Board of Trustees of the Leland Stanford Junior University
Stanford, CA 94305-2038, United States of America
- (72) Εφευρέτης/ες • SHIZURU, Judith, A. United States of America
WEISKOPF, Kipp Andrew United States of America
RING, Aaron Michael United States of America
CHHABRA, Akanksha United States of America
SCHNORR, Peter United States of America
WEISSMAN, Irving L. United States of America
- (30) Προτεραιότητα/ες • 26/08/2014 US 201462041989 P
- (51) Διεθνής Ταξινόμηση • A61K 39/395^(2006.01) A61K 35/28^(2015.01) A61K 38/17^(2006.01)
C12Q 1/68^(2018.01) C07K 16/30^(2006.01) A61P 37/06^(2006.01)
- (74) Πληρεξούσιος Αντιπρόσωπος • Δρ Κ. Χρυσοστομίδης & Σία Δ.Ε.Π.Ε.
Οδός Λάμπουσας αρ. 1, 1095 Λευκωσία
- (74) Εξουσιοδοτημένο Πρόσωπο • Ελένη Χρυσοστομίδου
Τ.Κ. 22119, 1517 Λευκωσία
- (57) Περίληψη

Η παρούσα εφεύρεση παρέχει μία κλινικά εφαρμόσιμη μέθοδο μεταμόσχευσης βλαστικών κυττάρων που διευκολύνει την εμφύτευση και αποκαθιστά ανοσοεπάρκεια του δέκτη χωρίς να απαιτεί ραδιοθεραπεία ή χημειοθεραπεία και χωρίς ανάπτυξη GVHD ή απόρριψης μοσχεύματος. Απόψεις της παρούσας εφεύρεσης βασίζονται στην ανακάλυψη ότι η εξάλειψη φωλεάς ενδογενών βλαστικών κυττάρων διευκολύνει την αποτελεσματική εμφύτευση των βλαστικών κυττάρων σε αυτή τη φωλεά. Συγκεκριμένα, η παρούσα εφεύρεση συνδυάζει την χρήση επιλεκτικής αφαίρεσης ενδογενών βλαστικών κυττάρων με έναν συνδυασμό αντισωμάτων ειδικών για CD117 και παραγόντων που ρυθμίζουν μονοπάτια ανοσορυθμιστικής σηματοδότησης, π.χ., αγωνιστές μορίων ανοσολογικής συνδιέγερσης, σε συνδυασμό με την χορήγηση στον δέκτη εξωγενών βλαστικών κυττάρων, με αποτέλεσμα αποτελεσματική, μακροχρόνια εμφύτευση ακόμη και σε ανοσοεπαρκείς δέκτες.

- (11) Αριθμός Πιστοποιητικού • **CY1123731 T1**
- (43) Ημερομηνία Δημοσίευσης Χορήγησης • 27/05/2022
- (21) Αριθμός Κατάθεσης Αίτησης • **CY20211100031**
- (22) Ημερομηνία Κατάθεσης Αίτησης • 15/01/2021
- (65) Αριθμός Χορήγησης Ευρωπαϊκού Διπλώματος • EP 3 138 555
- (65) Ημερομηνία Δημοσίευσης Χορήγησης Ευρωπαϊκού Διπλώματος • 28/10/2020
- (65) Αριθμός Ευρωπαϊκής Αίτησης • EP15785362.3
- (65) Ημερομηνία Κατάθεσης Ευρωπαϊκής Αίτησης • 30/04/2015
- (54) Τίτλος Εφεύρεσης • ΣΥΝΘΕΣΗ ΛΙΠΟΣΩΜΑΤΟΣ ΚΑΙ ΜΕΘΟΔΟΣ ΠΑΡΑΣΚΕΥΗΣ ΑΥΤΟΥ
- (73) Ιδιοκτήτης/ες • FUJIFILM Corporation
Tokyo 106-8620, Japan
- (72) Εφευρέτης/ες • ONO, Makoto Japan
ONO, Kohei Japan
MATSUMOTO, Takeshi Japan
MORI, Mikinaga Japan
- (30) Προτεραιότητα/ες • 30/04/2014 JP 2014094140
- (51) Διεθνής Ταξινόμηση • A61K 9/127^(2006.01) A61K 47/24^(2006.01) A61K 47/28^(2006.01)
B01J 13/02^(2006.01) B01J 13/20^(2006.01) A61K 31/7068^(2006.01)
A61P 35/00^(2006.01)
- (74) Πληρεξούσιος Αντιπρόσωπος • Λέλλος Π. Δημητριάδης Δικηγορικό Γραφείο Δ.Ε.Π.Ε.
Σοφούλη 2, Μέγαρο Σιαντεκλαίρ, 9ος όροφος, 1096 Λευκωσία
- (74) Εξουσιοδοτημένο Πρόσωπο • Λέλλος Π. Δημητριάδης Δικηγορικό Γραφείο Δ.Ε.Π.Ε.
Σοφούλη 2, Μέγαρο Σιαντεκλαίρ, 9ος όροφος, 1096 Λευκωσία
- (57) Περίληψη

Παρέχεται σύνθεση λιποσώματος, η οποία πρακτικώς έχει απαιτούμενη σταθερότητα μακροχρόνιας διατήρησης και η οποία έχει ποσοστό απελευθέρωσης φαρμάκου της τάξεως μερικών δεκάδων ωρών, λόγω της απελευθερωσιμότητας ενός φαρμάκου, που είναι δυνατόν να ελέγχεται καταλλήλως, καθιστώντας μία εσωτερική υδατική φάση υπερ-ωσμωτική και μέθοδος παρασκευής αυτής. Σύμφωνα προς την παρούσα εφεύρεση, είναι δυνατόν να παρέχεται σύνθεση λιποσώματος, συμπεριλαμβανομένων λιποσωμάτων, έκαστο των οποίων έχει εσωτερική υδατική φάση και υδατικό διάλυμα, το οποίο αποτελεί την εξωτερική υδατική φάση και στην οποία τα λιποσώματα είναι διεσπαρμένα, όπου η περιεκτικότητα χοληστερολών είναι 10 mol% έως 35 mol% σε σχέση προς τη συνολική ποσότητα συστατικών λιπιδίου στη σύνθεση λιποσώματος και κάθε ένα από τα λιποσώματα ενθυλακώνει φάρμακο σε διαλυμένη κατάσταση και η ωσμωτική πίεση της εσωτερικής υδατικής φάσης είναι 2-πλάσια έως 8-πλάσια σε σχέση προς την ωσμωτική πίεση της εξωτερικής υδατικής φάσης.

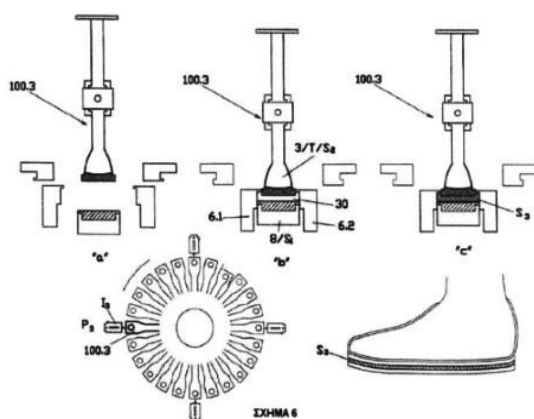


- (11) Αριθμός Πιστοποιητικού • **CY1123733 T1**
- (43) Ημερομηνία Δημοσίευσης Χορήγησης • 27/05/2022
- (21) Αριθμός Κατάθεσης Αίτησης • **CY20211100059**
- (22) Ημερομηνία Κατάθεσης Αίτησης • 27/01/2021
- (65) Αριθμός Χορήγησης Ευρωπαϊκού Διπλώματος • EP 3 401 327
- (65) Ημερομηνία Δημοσίευσης Χορήγησης Ευρωπαϊκού Διπλώματος • 13/01/2021
- (65) Αριθμός Ευρωπαϊκής Αίτησης • EP18167570.3
- (65) Ημερομηνία Κατάθεσης Ευρωπαϊκής Αίτησης • 18/05/2005
- (54) Τίτλος Εφεύρεσης • ΓΟΝΙΔΙΑΚΑ ΠΡΟΪΟΝΤΑ ΠΟΥ ΕΚΦΡΑΖΟΝΤΑΙ ΔΙΑΦΟΡΕΤΙΚΑ ΣΤΟΥΣ ΟΓΚΟΥΣ ΚΑΙ Η ΧΡΗΣΗ ΑΥΤΩΝ
- (73) Ιδιοκτήτης/ες • Astellas Pharma Inc.
5-1, Nihonbashi-Honcho 2-chome, Chuo-ku, Tokyo 103-8411, Japan
- (72) Εφευρέτης/ες • TÜRECI, Özlem Germany
SAHIN, Ugur Germany
KOSLOWSKI, Michael Germany
FRITZ, Stefan Germany
GEPPERT, Harald - Gerhard Germany
- (30) Προτεραιότητα/ες • 18/05/2004 DE 102004024617
- (51) Διεθνής Ταξινόμηση • C07K 14/47^(2006.01) C07K 16/30^(2006.01) A61K 39/395^(2006.01)
A61P 35/00^(2006.01)
- (74) Πληρεξούσιος Αντιπρόσωπος • A. A. Παπαδόπουλος & Σία Δ.Ε.Π.Ε.
Τ.Θ. 54102, 3721 Λεμεσός
- (74) Εξουσιοδοτημένο Πρόσωπο • A. A. Παπαδόπουλος & Σία Δ.Ε.Π.Ε.
Τ.Θ. 54102, 3721 Λεμεσός
- (57) Περίληψη

Σύμφωνα με την εφεύρεση, ταυτοποιούνται γονιδιακά προϊόντα που σχετίζονται με έναν όγκο και τα νουκλεϊκά οξέα που τα κωδικοποιούν. Η παρούσα εφεύρεση σχετίζεται με τη θεραπεία και τη διάγνωση ασθενειών, στις οποίες αυτά τα γονιδιακά προϊόντα που σχετίζονται με τον όγκο εκφράζονται ανώμαλα. Η εφεύρεση αναφέρεται επίσης σε πρωτεΐνες, πολυπεπτίδια και πεπτίδια που εκφράζονται με τρόπο που σχετίζεται με όγκο και τα νουκλεϊκά οξέα που τα κωδικοποιούν.

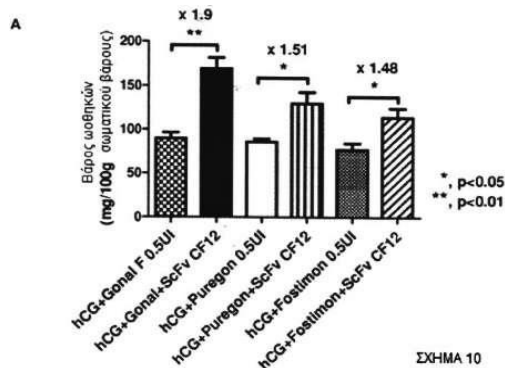
- (11) Αριθμός Πιστοποιητικού • **CY1123737 T1**
- (43) Ημερομηνία Δημοσίευσης Χορήγησης • 27/05/2022
- (21) Αριθμός Κατάθεσης Αίτησης • **CY2021110060**
- (22) Ημερομηνία Κατάθεσης Αίτησης • 26/01/2021
- (65) Αριθμός Χορήγησης Ευρωπαϊκού Διπλώματος • EP 3 600 865
- (65) Ημερομηνία Δημοσίευσης Χορήγησης Ευρωπαϊκού Διπλώματος • 06/01/2021
- (65) Αριθμός Ευρωπαϊκής Αίτησης • EP18708419.9
- (65) Ημερομηνία Κατάθεσης Ευρωπαϊκής Αίτησης • 05/03/2018
- (54) Τίτλος Εφεύρεσης • ΔΙΑΔΙΚΑΣΙΑ ΓΙΑ ΚΑΤΑΣΚΕΥΗ ΕΝΟΣ ΠΕΛΜΑΤΟΣ ΠΟΛΛΑΠΛΩΝ ΣΤΡΩΜΑΤΩΝ ΑΜΕΣΑ ΣΤΟ ΑΝΩ ΜΕΡΟΣ
- (73) Ιδιοκτήτης/ες • Scolaro, Filippo
Via Ghisa 23/A, 36071 Arzignano (Vicenza), Italy
- (72) Εφευρέτης/ες • SCOLARO, Filippo Italy
- (30) Προτεραιότητα/ες • 27/03/2017 IT 201700033305
- (51) Διεθνής Ταξινόμηση • B29D 35/08^(2010.01)
- (74) Πληρεξούσιος Αντιπρόσωπος • Μαρκίδη, Μαρκίδη & Σία
Τ.Κ. 24325, 1703 Λευκωσία
- (74) Εξουσιοδοτημένο Πρόσωπο • Μαρκίδη, Μαρκίδη & Σία
Τ.Κ. 24325, 1703 Λευκωσία
- (57) Περίληψη

Μια διαδικασία κατασκευής ενός πέλματος πολλαπλών στρωμάτων άμεσα στο άνω μέρος, από τον τύπο που χρησιμοποιεί την γνωστή τεχνική ως "άμεση έγχυση στο άνω μέρος", με την οποία κατασκευάζονται πέλματα από πλαστικό υλικό και αποτελούνται από ένα πλήθος στρωμάτων με διαφορετικό χρώμα, πυκνότητα, απαλότητα και φυσικές-μηχανικές ιδιότητες. Τα εν λόγω στρώματα σχηματίζουν τουλάχιστον ένα εξωτερικό πέλημα, που ονομάζεται "εξωτερικό πέλημα", ένα εσωτερικό πέλημα, που ονομάζεται "εσωτερικό πέλημα" που προσκολλάται και εκτείνεται μόνο εν μέρει ή πλήρως στην επιφάνεια του άνω μέρους, και ένα ενδιάμεσο πέλημα, που ονομάζεται "ενδιάμεσο πέλημα", που προορίζεται να κρατήσει τα άλλα δύο προαναφερθέντα πέλματα. Η εν λόγω διαδικασία προβλέπει τη χρήση ενός μόνο καλουπιού το οποίο φέρεται, όταν είναι κατάλληλα εξοπλισμένο (100.1, 100.2, 100.3), σε μια καλά καθορισμένη ακολουθία, μπροστά από τουλάχιστον τρεις διαφορετικούς εγχυτήρες (I_1 , I_2 , I_3) προκειμένου να ληφθεί, επίσης σε ακολουθία, από τουλάχιστον μια πρώτη λειτουργία χύτευσης (P_1) το κατώτερο μέρος του πέλματος, δηλ. το "εξωτερικό πέλημα", από τουλάχιστον μια δεύτερη λειτουργία χύτευσης (P_2) το άνω μέρος του πέλματος, δηλ. το "εσωτερικό πέλημα", από τουλάχιστον μια τρίτη λειτουργία χύτευσης (P_3) το "μεσαίο πέλημα".



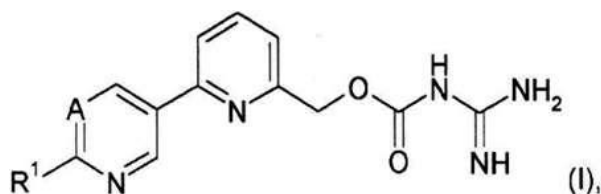
- (11) Αριθμός Πιστοποιητικού • **CY1123738 T1**
- (43) Ημερομηνία Δημοσίευσης Χορήγησης • 27/05/2022
- (21) Αριθμός Κατάθεσης Αίτησης • **CY20211100061**
- (22) Ημερομηνία Κατάθεσης Αίτησης • 26/01/2021
- (65) Αριθμός Χορήγησης Ευρωπαϊκού Διπλώματος • EP 3 191 515
- (65) Ημερομηνία Δημοσίευσης Χορήγησης Ευρωπαϊκού Διπλώματος • 30/12/2020
- (65) Αριθμός Ευρωπαϊκής Αίτησης • EP15771200.1
- (65) Ημερομηνία Κατάθεσης Ευρωπαϊκής Αίτησης • 10/09/2015
- (54) Τίτλος Εφεύρεσης • ΠΡΟΣΔΕΤΕΣ ΠΟΥ ΕΝΙΣΧΥΟΥΝ ΤΗ ΒΙΟΔΡΑΣΤΙΚΟΤΗΤΑ ΤΩΝ ΓΟΝΑΔΟΤΡΟΠΙΝΩΝ
- (73) Ιδιοκτήτης/ες • IGYXOS
Centre Inra Val de Loire site de Tours, 37380 Nouzilly, France
- (72) Εφευρέτης/ες • KARA, Elodie France
DECOURTYE, Jérémye France
CASTERET, Sophie France
MAUREL, Marie-Christine France
- (30) Προτεραιότητα/ες • 10/09/2014 FR 1458469
- (51) Διεθνής Ταξινόμηση • C07K 16/26^(2006.01) A61K 39/395^(2006.01) A61K 38/24^(2006.01)
A61P 5/06^(2006.01) A61P 5/24^(2006.01) A61P 15/08^(2006.01)
- (74) Πληρεξούσιος Αντιπρόσωπος • Μαρκίδη, Μαρκίδη & Σία
T.K. 24325, 1703 Λευκωσία
- (74) Εξουσιοδοτημένο Πρόσωπο • Μαρκίδη, Μαρκίδη & Σία
T.K. 24325, 1703 Λευκωσία
- (57) Περίληψη

Η παρούσα εφεύρεση αφορά αντισώματα που κατευθύνονται έναντι θυλακιοτρόπου ορμόνης (FCH) που είναι ικανά να ενισχύουν τη βιοδραστικότητα των γοναδοτροπινών.



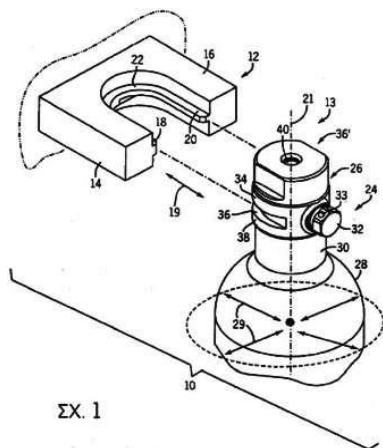
- (11) Αριθμός Πιστοποιητικού • **CY1123744 T1**
- (43) Ημερομηνία Δημοσίευσης Χορήγησης • 27/05/2022
- (21) Αριθμός Κατάθεσης Αίτησης • **CY20211100039**
- (22) Ημερομηνία Κατάθεσης Αίτησης • 19/01/2021
- (65) Αριθμός Χορήγησης Ευρωπαϊκού Διπλώματος • EP 3 455 216
- (65) Ημερομηνία Δημοσίευσης Χορήγησης Ευρωπαϊκού Διπλώματος • 04/11/2020
- (65) Αριθμός Ευρωπαϊκής Αίτησης • EP17721706.4
- (65) Ημερομηνία Κατάθεσης Ευρωπαϊκής Αίτησης • 08/05/2017
- (54) Τίτλος Εφεύρεσης • ΠΑΡΑΓΩΓΑ ΠΥΡΙΔΙΝΥΛΙΟΥ, ΦΑΡΜΑΚΕΥΤΙΚΕΣ ΣΥΝΘΕΣΕΙΣ ΚΑΙ ΧΡΗΣΕΙΣ ΑΥΤΩΝ ΩΣ ΑΝΑΣΤΟΛΕΩΝ ΑΟC3
- (73) Ιδιοκτήτης/ες • Boehringer Ingelheim International GmbH
Binger Strasse 173, 55216 Ingelheim am Rhein, Germany
- (72) Εφευρέτης/ες • BLUM, Andreas Germany
GODBOUT, Cédricx Germany
HEHN, Joerg, P. Germany
PETERS, Stefan Germany
- (30) Προτεραιότητα/ες • 12/05/2016 EP 16169356
- (51) Διεθνής Ταξινόμηση • C07D 401/14^(2006.01) C07D 405/14^(2006.01) C07D 413/14^(2006.01)
C07D 401/04^(2006.01) C07D 417/14^(2006.01) A61K 31/506^(2006.01)
A61P 1/16^(2006.01)
- (74) Πληρεξούσιος Αντιπρόσωπος • Δικηγορικό Γραφείο Δρος Χρίστου Α. Θεοδούλου Δ.Ε.Π.Ε.
Θεοδούλειον αρ. 1, Κοραή 5 και W. Weir 9, Τ.Κ. 40965, 6308
Λάρνακα
- (74) Εξουσιοδοτημένο Πρόσωπο • Δικηγορικό Γραφείο Δρος Χρίστου Α. Θεοδούλου Δ.Ε.Π.Ε.
Θεοδούλειον αρ. 1, Κοραή 5 και W. Weir 9, Τ.Κ. 40965, 6308
Λάρνακα
- (57) Περίληψη

Η εφεύρεση αναφέρεται σε νέα παράγωγα πυριδινυλίου τύπου (I) όπου τα R¹ και A είναι όπως ορίζεται στην περιγραφή και τις αξιώσεις, στη χρήση τους ως θεραπευτικών μέσων, σε μεθόδους για τη θεραπευτική χρήση τους και σε φαρμακευτικές συνθέσεις που τα περιέχουν.



- (11) Αριθμός Πιστοποιητικού • **CY1123745 T1**
- (43) Ημερομηνία Δημοσίευσης Χορήγησης • 27/05/2022
- (21) Αριθμός Κατάθεσης Αίτησης • **CY20211100018**
- (22) Ημερομηνία Κατάθεσης Αίτησης • 12/01/2021
- (65) Αριθμός Χορήγησης Ευρωπαϊκού Διπλώματος • EP 3 498 328
- (65) Ημερομηνία Δημοσίευσης Χορήγησης Ευρωπαϊκού Διπλώματος • 14/10/2020
- (65) Αριθμός Ευρωπαϊκής Αίτησης • EP18200498.6
- (65) Ημερομηνία Κατάθεσης Ευρωπαϊκής Αίτησης • 27/05/2009
- (54) Τίτλος Εφεύρεσης • ΣΥΣΚΕΥΗ ΓΙΑ ΤΗ ΣΥΖΕΥΞΗ ΔΕΙΚΤΟΔΟΤΗΜΕΝΗΣ ΔΙΑΤΑΞΗΣ ΒΑΛΒΙΔΑΣ ΚΑΙ ΔΟΧΕΙΟΥ ΥΠΟ ΠΙΕΣΗ ΜΕ ΕΝΑ ΠΕΡΙΛΑΪΜΙΟ ΚΑΙ ΓΙΑ ΓΡΑΜΜΙΚΗ ΕΝΕΡΓΟΠΟΙΗΣΗ ΔΙΑ ΣΥΝΟΛΟΥ ΕΜΒΟΛΟΥ ΣΕ ΕΠΙΚΟΙΝΩΝΙΑ ΡΕΥΣΤΩΝ ΜΕ ΣΥΣΚΕΥΗ ΓΙΑ ΡΥΘΜΙΣΗ ΧΟΡΗΓΗΣΗΣ ΦΑΡΜΑΚΟΥ
- (73) Ιδιοκτήτης/ες • Mallinckrodt Hospital Products IP Limited
Damastown Industrial Estate, Mulhuddart, Dublin 15, Ireland
- (72) Εφευρέτης/ες • MONTGOMERY, Frederick, J. United States of America
BATHE, Duncan, P. United States of America
LEE, Daniel, Juhyung United States of America
BIBA, Scott, Ingatius United States of America
BAKKEN, Todd, J. United States of America
- (30) Προτεραιότητα/ες • ----
- (51) Διεθνής Ταξινόμηση • A61M 16/12^(2006.01) A61M 16/20^(2006.01) F17C 13/00^(2006.01)
- (74) Πληρεξούσιος Αντιπρόσωπος • Μαρκίδη, Μαρκίδη & Σία
T.K. 24325, 1703 Λευκωσία
- (74) Εξουσιοδοτημένο Πρόσωπο • Μαρκίδη, Μαρκίδη & Σία
T.K. 24325, 1703 Λευκωσία
- (57) Περίληψη

Μία δεικτοδοτημένη συσκευή χορήγησης φαρμάκου που περιλαμβάνει ένα σύνολο βαλβίδας που περιλαμβάνει ένα περίβλημα και μία βαλβίδα, όπου η βαλβίδα είναι διευθετημένη εντός του περιβλήματος, ένα ή περισσότερα κλειδιά ενιαία με το περίβλημα, όπου τα κλειδιά είναι συμπληρωματικά με τα αντίστοιχα ανοίγματα σε ένα περιλαίμιο, ένα υπό πίεση δοχείο σε επικοινωνία ρευστών με το σύνολο βαλβίδας, όπου το δοχείο περιέχει ένα δραστικό φαρμακευτικό συστατικό και έναν αδρανή αέριο φορέα, ένα σύνολο υποδοχής που περιλαμβάνει έναν υποδοχέα προσαρμοσμένο ώστε να συζευγνύεται με τουλάχιστον ένα τμήμα του περιβλήματος, μία έδρα προσαρμοσμένη ώστε να συζευγνύεται με τη βαλβίδα και ένα σύνολο εμβόλου προσαρμοσμένο ώστε να ενεργοποιεί γραμμικά το σύνολο βαλβίδας και το δοχείο κατά μήκος ενός άξονα και να συζευγνύονται η βαλβίδα και η έδρα, όπου το σύνολο εμβόλου περιλαμβάνει ένα φορείο στερεωμένο στο περιλαίμιο, και ένα μοχλό που έχει ένα έκκεντρο προσαρμοσμένο ώστε να συζευγνύει ένα ελατήριο, όπου το ελατήριο είναι προσαρμοσμένο ώστε να ενεργοποιεί γραμμικά το φορείο, το σύνολο βαλβίδας, το δοχείο και το περιλαίμιο κατά μήκος του άξονα.



ΣΧ. 1

- (11) Αριθμός Πιστοποιητικού • **CY1123746 T1**
- (43) Ημερομηνία Δημοσίευσης Χορήγησης • 27/05/2022
- (21) Αριθμός Κατάθεσης Αίτησης • **CY20211100012**
- (22) Ημερομηνία Κατάθεσης Αίτησης • 11/01/2021
- (65) Αριθμός Χορήγησης Ευρωπαϊκού Διπλώματος • EP 3 221 349
- (65) Ημερομηνία Δημοσίευσης Χορήγησης Ευρωπαϊκού Διπλώματος • 04/11/2020
- (65) Αριθμός Ευρωπαϊκής Αίτησης • EP15837211.0
- (65) Ημερομηνία Κατάθεσης Ευρωπαϊκής Αίτησης • 18/11/2015
- (54) Τίτλος Εφεύρεσης • **ΑΝΘΡΩΠΟΠΟΙΗΜΕΝΑ ΤΑΥ ΑΝΤΙΣΩΜΑΤΑ ΣΕ ΝΟΣΟ ΤΟΥ ALZHEIMER**
- (73) Ιδιοκτήτης/ες • Axon Neuroscience SE
6016 Larnaca, Cyprus
- (72) Εφευρέτης/ες • NOVAK, Michal Slovakia
KONTSEKOVA, Eva Slovakia
KOVACECH, Branislav Slovakia
SKRABANA, Rostislav Slovakia
- (30) Προτεραιότητα/ες • 19/11/2014 US 201462081809 P
- (51) Διεθνής Ταξινόμηση • C07K 16/18^(2006.01) C07K 14/435^(2006.01) G01N 33/53^(2006.01)
- (74) Πληρεξούσιος Αντιπρόσωπος • Χρύσα Ψαρά
T.K. 21143, 1502 Λευκωσία
- (74) Εξουσιοδοτημένο Πρόσωπο • Χρύσα Ψαρά
T.K. 21143, 1502 Λευκωσία
- (57) Περίληψη

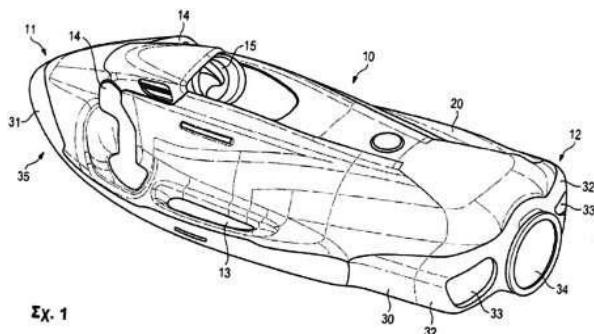
Η παρούσα εφεύρεση είναι στον τομέα της βιοχημείας, της μοριακής βιολογίας, και της διάγνωσης, πρόληψης και αντιμετώπισης της νόσου του Alzheimer. Παρέχονται στο παρόν ανθρωποποιημένα αντισώματα έναντι ανθρώπινης tau τα οποία είναι ικανά να διακρίνουν μεταξύ φυσιολογικής (υγιούς) και παθολογικής (σχετιζόμενης με νόσο) tau.

- | | |
|---|--|
| (11) Αριθμός Πιστοποιητικού | • CY1123749 T1 |
| (43) Ημερομηνία Δημοσίευσης Χορήγησης | • 27/05/2022 |
| (21) Αριθμός Κατάθεσης Αίτησης | • CY20211100058 |
| (22) Ημερομηνία Κατάθεσης Αίτησης | • 27/01/2021 |
| (65) Αριθμός Χορήγησης Ευρωπαϊκού Διπλώματος | • EP 3 363 433 |
| (65) Ημερομηνία Δημοσίευσης Χορήγησης Ευρωπαϊκού Διπλώματος | • 09/12/2020 |
| (65) Αριθμός Ευρωπαϊκής Αίτησης | • EP17206714.2 |
| (65) Ημερομηνία Κατάθεσης Ευρωπαϊκής Αίτησης | • 28/06/2013 |
| (54) Τίτλος Εφεύρεσης | • ΜΕΘΟΔΟΙ ΜΕΙΩΣΗΣ ΤΟΥ ΚΙΝΔΥΝΟΥ ΚΑΡΔΙΑΓΓΕΙΑΚΟΥ ΓΕΓΟΝΟΤΟΣ ΣΕ ΕΝΑ ΥΠΟΚΕΙΜΕΝΟ ΕΠΙ ΘΕΡΑΠΕΙΑΣ ΣΤΑΤΙΝΗΣ ΧΡΗΣΙΜΟΠΟΙΩΝΤΑΣ ΑΙΘΥΛ ΕΣΤΕΡΑ ΕΙΚΟΣΑΠΕΝΤΑΕΝΟΪΚΟΥ ΟΞΕΟΣ |
| (73) Ιδιοκτήτης/ες | • Amarin Pharmaceuticals Ireland Limited
2 Pembroke House, Upper Pembroke Street 28-32, Dublin 2, Ireland |
| (72) Εφευρέτης/ες | • SONI, Paresh United States of America |
| (30) Προτεραιότητα/ες | • 29/06/2012 US 201261666447 P |
| (51) Διεθνής Ταξινόμηση | • A61K 31/232 ^(2006.01) A61P 9/00 ^(2006.01) A61P 9/10 ^(2006.01)
A61K 45/06 ^(2006.01) A61K 31/397 ^(2006.01) |
| (74) Πληρεξούσιος Αντιπρόσωπος | • Δρ Κ. Χρυσοστομίδης & Σία Δ.Ε.Π.Ε.
Οδός Λάμπουσας αρ. 1, 1095 Λευκωσία |
| (74) Εξουσιοδοτημένο Πρόσωπο | • Ελένη Χρυσοστομίδου
T.K. 22119, 1517 Λευκωσία |
| (57) Περίληψη | |

Σε διάφορες πραγματοποιήσεις, η παρούσα εφεύρεση παρέχει μεθόδους μείωσης του κινδύνου καρδιαγγειακού γεγονότος σε ένα υποκείμενο επί θεραπείας στατίνης και, ιδιαιτέρως, μέθοδο μείωσης του κινδύνου καρδιαγγειακού γεγονότος σε ένα υποκείμενο επί θεραπείας στατίνης που έχει επίπεδο τριγλυκεριδίου βασικής γραμμής νηστικής κατάστασης περίπου 135 χλστγρ./δεκάλιτρο έως περίπου 500 χλστγρ./δεκάλιτρο, και χορήγηση στο υποκείμενο μιας φαρμακευτικής σύνθεσης που περιλαμβάνει περίπου 1 γραμ. έως περίπου 4 γραμ. αιθύλ εστέρα εικοσαπεντανοϊκού οξέος ή παραγώγου αυτού.

- (11) Αριθμός Πιστοποιητικού • **CY1123753 T1**
- (43) Ημερομηνία Δημοσίευσης Χορήγησης • 27/05/2022
- (21) Αριθμός Κατάθεσης Αίτησης • **CY20211100026**
- (22) Ημερομηνία Κατάθεσης Αίτησης • 13/01/2021
- (65) Αριθμός Χορήγησης Ευρωπαϊκού Διπλώματος • EP 3 363 728
- (65) Ημερομηνία Δημοσίευσης Χορήγησης Ευρωπαϊκού Διπλώματος • 14/10/2020
- (65) Αριθμός Ευρωπαϊκής Αίτησης • EP18157390.8
- (65) Ημερομηνία Κατάθεσης Ευρωπαϊκής Αίτησης • 23/12/2013
- (54) Τίτλος Εφεύρεσης • ΣΚΑΦΟΣ ΜΕ ΕΦΕΔΡΙΚΗ ΑΠΟΘΗΚΗ ΕΝΕΡΓΕΙΑΣ
- (73) Ιδιοκτήτης/ες • CAYAGO TEC GmbH
Benzstraße 10, 32108 Bad Salzuflen, Germany
- (72) Εφευρέτης/ες • WALPURGIS, Hans, Peter Austria
- (30) Προτεραιότητα/ες • 18/01/2013 DE 102013100543
- (51) Διεθνής Ταξινόμηση • B63C 11/46^(2006.01) B63H 21/17^(2006.01) H01M 10/625^(2014.01)
- (74) Πληρεξούσιος Αντιπρόσωπος • Κούσιος, Κορφιώτης, Παπαχαραλάμπους Δ.Ε.Π.Ε.
Κωστή Παλαμά 20, ASPELIA COURT, 2ος όροφος, 1096 Λευκωσία
- (74) Εξουσιοδοτημένο Πρόσωπο • Κούσιος, Κορφιώτης, Παπαχαραλάμπους Δ.Ε.Π.Ε.
Κωστή Παλαμά 20, ASPELIA COURT, 2ος όροφος, 1096 Λευκωσία
- (57) Περίληψη

Η εφεύρεση αναφέρεται σε ένα σκάφος με κύτος, το οποίο έχει ένα κανάλι ροής ή με το οποίο συνδέεται ένα κανάλι ροής, όπου το κανάλι ροής συνδέεται με μια μηχανοκίνητη διάταξη επιτάχυνσης στο νερό, και όπου ο κινητήρας συνδέεται με μια αποθήκη ενέργειας. Για τη βελτίωση της άνεσης του χρήστη προβλέπεται, σύμφωνα με την εφεύρεση, η εγκατάσταση δυο αποθηκών ενέργειας στο κύτος, όπου οι αποθήκες ενέργειας είναι διατεταγμένες επάνω σε αμφότερες τις πλευρές του κεντρικού διαμήκου επιπέδου που τρέχει στη διαμήκη κατεύθυνση του κύτους.



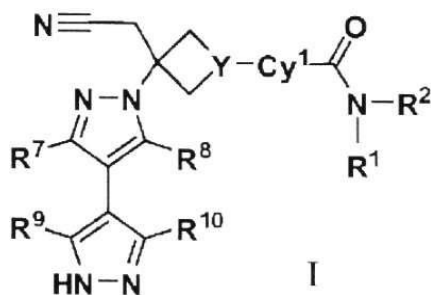
Σχ. 1

- | | |
|---|--|
| (11) Αριθμός Πιστοποιητικού | • CY1123754 T1 |
| (43) Ημερομηνία Δημοσίευσης Χορήγησης | • 27/05/2022 |
| (21) Αριθμός Κατάθεσης Αίτησης | • CY20211100030 |
| (22) Ημερομηνία Κατάθεσης Αίτησης | • 15/01/2021 |
| (65) Αριθμός Χορήγησης Ευρωπαϊκού Διπλώματος | • EP 3 291 831 |
| (65) Ημερομηνία Δημοσίευσης Χορήγησης Ευρωπαϊκού Διπλώματος | • 30/12/2020 |
| (65) Αριθμός Ευρωπαϊκής Αίτησης | • EP16724315.3 |
| (65) Ημερομηνία Κατάθεσης Ευρωπαϊκής Αίτησης | • 03/05/2016 |
| (54) Τίτλος Εφεύρεσης | • ΑΝΑΣΥΝΔΙΑΣΜΕΝΟ ΜΥCOBACTERIUM ΩΣ ΕΝΑΣ ΑΝΟΣΟΘΕΡΑΠΕΥΤΙΚΟΣ ΠΑΡΑΓΟΝΤΑΣ ΓΙΑ ΤΗ ΘΕΡΑΠΕΙΑ ΤΟΥ ΚΑΡΚΙΝΟΥ |
| (73) Ιδιοκτήτης/ες | • Vakzine Projekt Management GmbH
Mellendorfer Strasse 9, 30625 Hannover, Germany |
| (72) Εφευρέτης/ες | • GRODE, Leander Germany |
| (30) Προτεραιότητα/ες | • 04/05/2015 EP 15166206
23/12/2015 US 201562387407 P |
| (51) Διεθνής Ταξινόμηση | • A61P 13/10 ^(2006.01) A61P 35/00 ^(2006.01) A61K 39/00 ^(2006.01)
A61K 39/04 ^(2006.01) |
| (74) Πληρεξούσιος Αντιπρόσωπος | • Μαρκίδη, Μαρκίδη & Σία
Τ.Κ. 24325, 1703 Λευκωσία |
| (74) Εξουσιοδοτημένο Πρόσωπο | • Μαρκίδη, Μαρκίδη & Σία
Τ.Κ. 24325, 1703 Λευκωσία |
| (57) Περίληψη | |

Η εφεύρεση σχετίζεται με ένα κύτταρο ανασυνδυασμένου Mycobacterium για χρήση ως ένας ανοσοθεραπευτικός παράγοντας στη θεραπεία του καρκίνου, ιδιαίτερα στη θεραπεία στερεών όγκων. Ειδικότερα, η εφεύρεση σχετίζεται με την ανοσοθεραπεία του καρκινώματος της ουροδόχου κύστης.

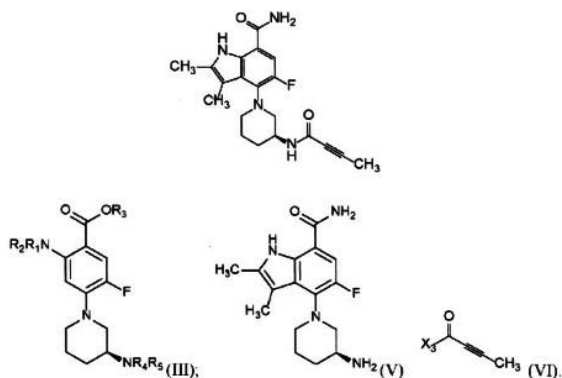
- (11) Αριθμός Πιστοποιητικού • **CY1123756 T1**
- (43) Ημερομηνία Δημοσίευσης Χορήγησης • 27/05/2022
- (21) Αριθμός Κατάθεσης Αίτησης • **CY20211100050**
- (22) Ημερομηνία Κατάθεσης Αίτησης • 22/01/2021
- (65) Αριθμός Χορήγησης Ευρωπαϊκού Διπλώματος • EP 3 527 263
- (65) Ημερομηνία Δημοσίευσης Χορήγησης Ευρωπαϊκού Διπλώματος • 28/10/2020
- (65) Αριθμός Ευρωπαϊκής Αίτησης • EP18215671.1
- (65) Ημερομηνία Κατάθεσης Ευρωπαϊκής Αίτησης • 16/05/2014
- (54) Τίτλος Εφεύρεσης • ΠΑΡΑΓΩΓΑ ΔΙΠΥΡΑΖΟΛΙΟΥ ΩΣ ΑΝΑΣΤΟΛΕΙΣ JAK
- (73) Ιδιοκτήτης/ες • Incyte Corporation
1801 Augustine Cut-Off, Wilmington, DE 19803,
United States of America
- (72) Εφευρέτης/ες • LI, Yun-Long United States of America
ZHUO, Jincong United States of America
QIAN, Ding-Quan United States of America
MEI, Song United States of America
CAO, Ganfeng United States of America
PAN, Yongchun United States of America
LI, Qun United States of America
JIA, Zhongjiang United States of America
- (30) Προτεραιότητα/ες • 17/05/2013 US 201361824683 P
- (51) Διεθνής Ταξινόμηση • A61P 37/06^(2006.01) C07D 403/14^(2006.01) A61K 31/4155^(2006.01)
- (74) Πληρεξούσιος Αντιπρόσωπος • Δρ Κ. Χρυσοστομίδης & Σία Δ.Ε.Π.Ε.
Οδός Λάμπουσας αρ. 1, 1095 Λευκωσία
- (74) Εξουσιοδοτημένο Πρόσωπο • Ελένη Χρυσοστομίδου
Τ.Κ. 22119, 1517 Λευκωσία
- (57) Περίληψη

Η παρούσα εφεύρεση παρέχει ενώσεις του Τύπου I ή φαρμακευτικώς αποδεκτά άλατα αυτών καθώς επίσης συνθέσεις αυτών και μεθόδους χρήσης αυτών που παρεμποδίζουν τη δραστικότητα κινάσης Janus (JAK) και είναι χρήσιμες στη θεραπεία ασθενειών που σχετίζονται προς τη δραστικότητα JAK που συμπεριλαμβάνουν, για παράδειγμα, φλεγμονώδεις διαταραχές, αυτοάνοσες διαταραχές, καρκίνο και άλλες ασθένειες.



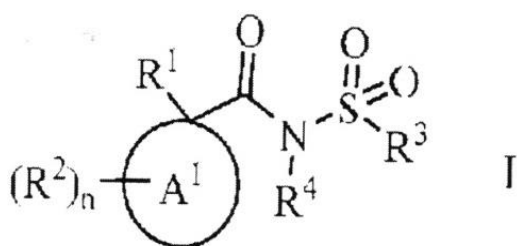
- (11) Αριθμός Πιστοποιητικού • **CY1123757 T1**
- (43) Ημερομηνία Δημοσίευσης Χορήγησης • 27/05/2022
- (21) Αριθμός Κατάθεσης Αίτησης • **CY20211100073**
- (22) Ημερομηνία Κατάθεσης Αίτησης • 28/01/2021
- (65) Αριθμός Χορήγησης Ευρωπαϊκού Διπλώματος • EP 3 507 282
- (65) Ημερομηνία Δημοσίευσης Χορήγησης Ευρωπαϊκού Διπλώματος • 04/11/2020
- (65) Αριθμός Ευρωπαϊκής Αίτησης • EP17772790.6
- (65) Ημερομηνία Κατάθεσης Ευρωπαϊκής Αίτησης • 31/08/2017
- (54) Τίτλος Εφεύρεσης • ΔΙΕΡΓΑΣΙΑ ΓΙΑ ΠΑΡΑΣΚΕΥΗ ΕΝΩΣΕΩΝ ΚΑΡΒΟΞΑΜΙΔΙΩΝ ΙΝΔΟΛΗΣ
- (73) Ιδιοκτήτης/ες • Bristol-Myers Squibb Company
Princeton, NJ 08543, United States of America
- (72) Εφευρέτης/ες • FAN, Junying United States of America
GENG, Peng United States of America
STROTMAN, Neil A United States of America
BOROVKA, Alina United States of America
STEVENS, Jason Michael United States of America
SKLIAR, Dimitri United States of America
- (30) Προτεραιότητα/ες • 02/09/2016 US 201662382938 P
- (51) Διεθνής Ταξινόμηση • C07D 401/04^(2006.01)
- (74) Πληρεξούσιος Αντιπρόσωπος • Λέλλος Π. Δημητριάδης Δικηγορικό Γραφείο Δ.Ε.Π.Ε.
Σοφούλη 2, Μέγαρο Σιαντεκλαίρ, 9ος όροφος, 1096 Λευκωσία
- (74) Εξουσιοδοτημένο Πρόσωπο • Λέλλος Π. Δημητριάδης Δικηγορικό Γραφείο Δ.Ε.Π.Ε.
Σοφούλη 2, Μέγαρο Σιαντεκλαίρ, 9ος όροφος, 1096 Λευκωσία
- (57) Περίληψη

Αποκαλύπτεται μία διεργασία για τη παρασκευή (S)-4-(3-(βουτ-2-υναμιδο)πιπεριδινφθορο-2,3-διμεθυλ-1H-ινδολ-7-καρβοξαμιδίου, που περιλαμβάνει τα βήματα της: παρασκευής μιας ένωσης του Χημικού Τύπου (III)* μετατροπής του Χημικού Τύπου (III) σε μια ένωση του Χημικού Τύπου (V)* και αντίδρασης της ένωσης του Χημικού Τύπου (V) με μια ένωση του Χημικού Τύπου (VI) για να παρασχεθεί (S)-4-(3-(βουτ-2-υναμιδο)πιπεριδιν-1-υλ)-5-φθορο-2,3-διμεθυλ-1H-ινδολ-7-καρβοξαμίδιο.



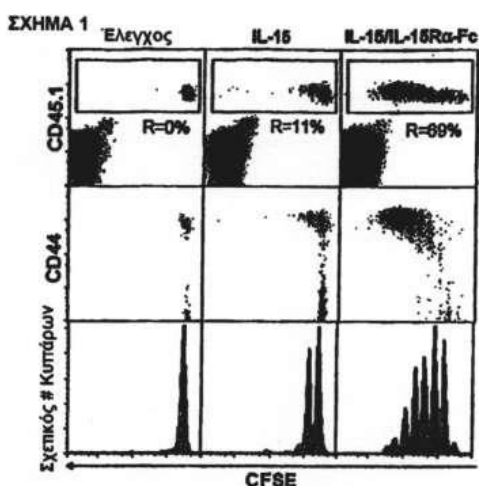
- (11) Αριθμός Πιστοποιητικού • **CY1123761 T1**
- (43) Ημερομηνία Δημοσίευσης Χορήγησης • 27/05/2022
- (21) Αριθμός Κατάθεσης Αίτησης • **CY20211100074**
- (22) Ημερομηνία Κατάθεσης Αίτησης • 28/01/2021
- (65) Αριθμός Χορήγησης Ευρωπαϊκού Διπλώματος • EP 3 681 864
- (65) Ημερομηνία Δημοσίευσης Χορήγησης Ευρωπαϊκού Διπλώματος • 28/10/2020
- (65) Αριθμός Ευρωπαϊκής Αίτησης • EP18779798.0
- (65) Ημερομηνία Κατάθεσης Ευρωπαϊκής Αίτησης • 13/09/2018
- (54) Τίτλος Εφεύρεσης • ΤΡΟΠΟΠΟΙΗΤΕΣ ΤΗΣ ΠΡΩΤΕΪΝΗΣ ΡΥΘΜΙΣΤΗ ΔΙΑΜΕΜΒΡΑΝΙΚΗΣ ΑΓΩΓΙΜΟΤΗΤΑΣ ΚΥΣΤΙΚΗΣ ΙΝΩΣΗΣ ΚΑΙ ΜΕΘΟΔΟΙ ΧΡΗΣΗΣ
- (73) Ιδιοκτήτης/ες • AbbVie Overseas S.à r.l.
26 Boulevard Royal, 2449 Luxembourg, Luxembourg
Galapagos NV
Generaal De Wittelaan L11/A3, 2800 Mechelen, Belgium
- (72) Εφευρέτης/ες • ALTENBACH, Robert, J. United States of America
BOGDAN, Andrew United States of America
COUTY, Sylvain France
DESROY, Nicolas France
GFESSER, Gregory A. United States of America
HOUSSEMAN, Christopher Gaëtan France
KYM, Philip, R. United States of America
LIU, Bo United States of America
MAI, Thi Thu Trang France
MALAGU, Karine Fabienne United Kingdom
PICOLET, Olivier Laurent France
PIZZONERO, Mathieu Rafaël France
SEARLE, Xenia B. United States of America
VAN DER PLAS, Steven Emiel Belgium
WANG, Xueqing United States of America
YEUNG, Ming C. United States of America
MERAYO MERAYO, Nuria France
- (30) Προτεραιότητα/ες • 14/09/2017 US 201762558430 P
21/12/2017 US 201762608846 P
- (51) Διεθνής Ταξινόμηση • C07D 213/71^(2006.01) C07D 215/36^(2006.01) C07D 231/56^(2006.01)
C07D 401/12^(2006.01) C07D 235/28^(2006.01) C07D 471/04^(2006.01)
C07D 213/64^(2006.01) C07C 311/45^(2006.01) A61P 11/00^(2006.01)
A61K 31/4709^(2006.01)
- (74) Πληρεξούσιος Αντιπρόσωπος • Μαρκίδη, Μαρκίδη & Σία
T.K. 24325, 1703 Λευκωσία
- (74) Εξουσιοδοτημένο Πρόσωπο • Μαρκίδη, Μαρκίδη & Σία
T.K. 24325, 1703 Λευκωσία
- (57) Περίληψη

Η εφεύρεση αποκαλύπτει ενώσεις του τύπου (I) όπου τα A¹, R¹, R², R³, R⁴ και n είναι όπως ορίζεται στο παρόν. Η παρούσα εφεύρεση αφορά ενώσεις και τη χρήση τους στην θεραπεία της κυστικής ίνωσης, μεθόδους για την παραγωγή τους, φαρμακευτικές συνθέσεις που περιλαμβάνουν αυτές και μεθόδους θεραπείας της κυστικής ίνωσης δια χορήγησης μιας ένωσης της εφεύρεσης.



- (11) Αριθμός Πιστοποιητικού • **CY1123763 T1**
- (43) Ημερομηνία Δημοσίευσης Χορήγησης • 27/05/2022
- (21) Αριθμός Κατάθεσης Αίτησης • **CY20211100079**
- (22) Ημερομηνία Κατάθεσης Αίτησης • 01/02/2021
- (65) Αριθμός Χορήγησης Ευρωπαϊκού Διπλώματος • EP 3 263 581
- (65) Ημερομηνία Δημοσίευσης Χορήγησης Ευρωπαϊκού Διπλώματος • 04/11/2020
- (65) Αριθμός Ευρωπαϊκής Αίτησης • EP17182599.5
- (65) Ημερομηνία Κατάθεσης Ευρωπαϊκής Αίτησης • 17/05/2006
- (54) Τίτλος Εφεύρεσης • ΣΥΝΘΕΣΕΙΣ ΚΑΙ ΜΕΘΟΔΟΙ ΓΙΑ ΑΝΟΣΟΡΡΥΘΜΙΣΗ ΣΕ ΕΝΑΝ ΟΡΓΑΝΙΣΜΟ
- (73) Ιδιοκτήτης/ες • University of Connecticut
263 Farmington Avenue, Farmington, Connecticut 06030,
United States of America
- (72) Εφευρέτης/ες • LEFRANCOIS, Leo United States of America
STOKLASEK, Thomas, A. United States of America
- (30) Προτεραιότητα/ες • 17/05/2005 US 681663 P
- (51) Διεθνής Ταξινόμηση • C07K 1/00^(2006.01) C07K 16/00^(2006.01) C12P 21/04^(2006.01)
- (74) Πληρεξούσιος Αντιπρόσωπος • Δρ. Νικόλαος Λυμπέρης
Λεωφ. Στροβόλου 201, 3ος όροφος, γρ.301, 2049 Λευκωσία
- (74) Εξουσιοδοτημένο Πρόσωπο • Δρ. Νικόλαος Λυμπέρης
Λεωφ. Στροβόλου 201, 3ος όροφος, γρ.301, 2049 Λευκωσία
- (57) Περίληψη

Η παρούσα εφεύρεση αναφέρεται σε ένα θεραπευτικό πολυπεπτιδίο και μεθόδους για τη δημιουργία και χρήση αυτού για τη διαμόρφωση μιας ανοσολογικής απόκρισης σε έναν οργανισμό ξενιστή, ο οποίος χρήζει αυτής. Ειδικότερα, η εφεύρεση αναφέρεται στη χορήγηση σε έναν οργανισμό, ο οποίος χρήζει αυτής, μιας αποτελεσματικής ποσότητας ενός προ-συζευγμένου πολυπεπτιδικού συμπλόκου που αποτελείται από ένα τμήμα πολυπεπτιδίου λεμφοκίνης, για παράδειγμα IL-15 (SEQ ID NO: 5, 6), IL-2 (SEQ ID NO: 10, 12) ή συνδυασμούς αμφοτέρων, και ένα τμήμα πολυπεπτιδίου υποδοχέα ιντερλευκίνης, για παράδειγμα IL-15Ra (SEQ ID NO: 7, 8), IL-2Ra (SEQ ID NO: 9, 11) ή συνδυασμούς αμφοτέρων, για την ενίσχυση του ανοσοποιητικού συστήματος, για παράδειγμα, σε καρκίνο, SCID, AIDS, ή εμβολιασμό-ή αναστολή του ανοσοποιητικού συστήματος, για παράδειγμα, σε ρευματοειδή αρθρίτιδα, ή Λύκο. Το θεραπευτικό σύμπλοκο της εφεύρεσης καταδεικνύει απροσδόκητα αυξημένη ημίσεια ζωή, και αποτελεσματικότητα in vivo.



- (11) Αριθμός Πιστοποιητικού • **CY1123764 T1**
- (43) Ημερομηνία Δημοσίευσης Χορήγησης • 27/05/2022
- (21) Αριθμός Κατάθεσης Αίτησης • **CY20211100082**
- (22) Ημερομηνία Κατάθεσης Αίτησης • 01/02/2021
- (65) Αριθμός Χορήγησης Ευρωπαϊκού Διπλώματος • EP 2 545 939
- (65) Ημερομηνία Δημοσίευσης Χορήγησης Ευρωπαϊκού Διπλώματος • 16/12/2020
- (65) Αριθμός Ευρωπαϊκής Αίτησης • EP12005352.5
- (65) Ημερομηνία Κατάθεσης Ευρωπαϊκής Αίτησης • 11/04/2008
- (54) Τίτλος Εφεύρεσης • ΤΕΤΡΑΪΔΡΟΒΙΟΠΤΕΡΙΝΗ ΓΙΑ ΘΕΡΑΠΕΙΑ ΚΑΤΑΣΤΑΣΕΩΝ ΠΟΥ ΣΧΕΤΙΖΟΝΤΑΙ ΜΕ ΑΥΞΗΜΕΝΑ ΕΠΙΠΕΔΑ ΦΑΙΝΥΛΛΑΝΙΝΗΣ
- (73) Ιδιοκτήτης/ες • BioMarin Pharmaceutical Inc.
105 Digital Drive, Novato, CA 94949, United States of America
- (72) Εφευρέτης/ες • OPPENHEIMER, Daniel, I. United States of America
DORENBAUM, Alejandro United States of America
OKHAMAFE, Augustus United States of America
FOEHR, Erik United States of America
CASTILLO, Sianna United States of America
KOSTEL, Paul, John United States of America
- (30) Προτεραιότητα/ες • 11/04/2007 US 92282107 P
08/01/2008 US 1975308 P
- (51) Διεθνής Ταξινόμηση • A61K 45/06^(2006.01) A61K 9/20^(2006.01) A61K 9/48^(2006.01)
A61K 31/519^(2006.01) A61P 3/00^(2006.01) A61P 3/02^(2006.01)
A61P 25/16^(2006.01) A61K 9/00^(2006.01)
- (74) Πληρεξούσιος Αντιπρόσωπος • Μαρκίδη, Μαρκίδη & Σία
T.K. 24325, 1703 Λευκωσία
- (74) Εξουσιοδοτημένο Πρόσωπο • Μαρκίδη, Μαρκίδη & Σία
T.K. 24325, 1703 Λευκωσία
- (57) Περίληψη

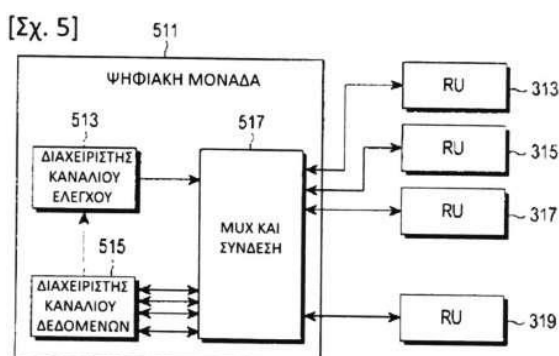
Η παρούσα εφεύρεση κατευθύνεται σε μεθόδους θεραπείας χορήγησης τετραϋδροβιοπτερίνης, συμπεριλαμβανομένων από του στόματος μορφών δοσολογίας, σε ενδοφλέβια σκευάσματα και μαζί με τρόφιμα. Επίσης αποκαλύπτονται στο παρόν δοκιμασίες βιοπτερίνης για μέτρηση της ποσότητας της βιοπτερίνης και μεταβολιτών βιοπτερίνης σε ένα δείγμα.

- (11) Αριθμός Πιστοποιητικού • **CY1123766 T1**
- (43) Ημερομηνία Δημοσίευσης Χορήγησης • 27/05/2022
- (21) Αριθμός Κατάθεσης Αίτησης • **CY20211100087**
- (22) Ημερομηνία Κατάθεσης Αίτησης • 03/02/2021
- (65) Αριθμός Χορήγησης Ευρωπαϊκού Διπλώματος • EP 2 925 324
- (65) Ημερομηνία Δημοσίευσης Χορήγησης Ευρωπαϊκού Διπλώματος • 30/12/2020
- (65) Αριθμός Ευρωπαϊκής Αίτησης • EP13805597.5
- (65) Ημερομηνία Κατάθεσης Ευρωπαϊκής Αίτησης • 28/11/2013
- (54) Τίτλος Εφεύρεσης • TRANS-4-{2-[4-(2,3- ΔΙΧΛΩΡΟΦΑΙΝΥΛ)-ΠΙΠΕΡΑΖΙΝ-1-ΥΛ]-ΑΙΘΥΛ}- Ν,N-ΔΙΜΕΘΥΛΚΑΡΒΑΜΟΪΛ-ΚΥΚΛΟΕΞΥΛΑΜΙΝΗ ΓΙΑ ΘΕΡΑΠΕΙΑ ΠΡΩΤΑΡΧΙΚΩΝ ΑΡΝΗΤΙΚΩΝ ΣΥΜΠΤΩΜΑΤΩΝ ΣΧΙΖΟΦΡΕΝΕΙΑΣ
- (73) Ιδιοκτήτης/ες • Richter Gedeon Nyrt.
Gyömrői út 19-21., 1103 Budapest, Hungary
- (72) Εφευρέτης/ες • PITTER, János György Hungary
SZATMÁRI, Balázs Hungary
DEBELLE, Marc France
NÉMETH, György József Hungary
LASZLOVSZKY, István Hungary
- (30) Προτεραιότητα/ες • 29/11/2012 HU P1200691
- (51) Διεθνής Ταξινόμηση • A61K 31/495^(2006.01) A61P 25/18^(2006.01)
- (74) Πληρεξούσιος Αντιπρόσωπος • Κούσιος, Κορφιώτης, Παπαχαραλάμπους Δ.Ε.Π.Ε.
Κωστή Παλαμά 20, ASPELIA COURT, 2ος όροφος, 1096
Λευκωσία
- (74) Εξουσιοδοτημένο Πρόσωπο • Κούσιος, Κορφιώτης, Παπαχαραλάμπους Δ.Ε.Π.Ε.
Κωστή Παλαμά 20, ASPELIA COURT, 2ος όροφος, 1096
Λευκωσία
- (57) Περίληψη

Η παρούσα εφεύρεση αφορά σε trans-4-{2-[4-(2,3-δichλωροφαινυλ)-πιπεραζιν-1-υλ]-αιθυλ}-N,N-διμεθυλκαρβαμοΐλ-κυκλοεξυλαμίνη (καριπραζίνη) και φαρμακευτικώς αποδεκτά άλατα και υδρίτες και διαλυτώματα και πολύμορφα αυτής για χρήση στη θεραπεία πρωταρχικών αρνητικών συμπτωμάτων σχιζοφρένειας ή/και κυρίως αρνητικών συμπτωμάτων σχιζοφρένειας.

- (11) Αριθμός Πιστοποιητικού • **CY1123767 T1**
- (43) Ημερομηνία Δημοσίευσης Χορήγησης • 27/05/2022
- (21) Αριθμός Κατάθεσης Αίτησης • **CY20211100091**
- (22) Ημερομηνία Κατάθεσης Αίτησης • 02/02/2021
- (65) Αριθμός Χορήγησης Ευρωπαϊκού Διπλώματος • EP 2 603 987
- (65) Ημερομηνία Δημοσίευσης Χορήγησης Ευρωπαϊκού Διπλώματος • 06/01/2021
- (65) Αριθμός Ευρωπαϊκής Αίτησης • EP11816611.5
- (65) Ημερομηνία Κατάθεσης Ευρωπαϊκής Αίτησης • 10/08/2011
- (54) Τίτλος Εφεύρεσης • ΣΥΣΚΕΥΗ ΚΑΙ ΜΕΘΟΔΟΣ ΓΙΑ ΜΕΤΑΔΟΣΗ ΚΑΙ ΛΗΨΗ ΣΗΜΑΤΟΣ ΣΕ ΕΝΑ ΣΥΣΤΗΜΑ ΚΙΝΗΤΗΣ ΕΠΙΚΟΙΝΩΝΙΑΣ
- (73) Ιδιοκτήτης/ες • Samsung Electronics Co., Ltd.
129, Samsung-ro, Yeongtong-gu, Suwon-si, Gyeonggi-do 443-742, Republic of Korea
- (72) Εφευρέτης/ες • KIM, Eun-Yong Republic of Korea
MOON, June Republic of Korea
CHANG, Chung-Ryul Republic of Korea
KIM, Young-Ky Republic of Korea
KO, Eun-Seok Republic of Korea
- (30) Προτεραιότητα/ες • 11/08/2010 KR 20100077578
- (51) Διεθνής Ταξινόμηση • H04B 7/26^(2006.01) H04W 28/08^(2009.01) H04W 88/08^(2009.01)
- (74) Πληρεξούσιος Αντιπρόσωπος • Δρ Κ. Χρυσοστομίδης & Σία Δ.Ε.Π.Ε.
Οδός Λάμπουσας αρ. 1, 1095 Λευκωσία
- (74) Εξουσιοδοτημένο Πρόσωπο • Ελένη Χρυσοστομίδου
Τ.Κ. 22119, 1517 Λευκωσία
- (57) Περίληψη

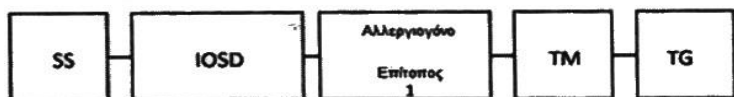
Παρέχονται συσκευές και μέθοδοι για μετάδοση και λήψη σημάτων σε ένα σύστημα κινητής επικοινωνίας. Μία μέθοδος για μετάδοση ενός σήματος από έναν εξελιγμένο Κόμβο Β (eNB) σε ένα σύστημα κινητής επικοινωνίας περιλαμβάνει μετάδοση ενός ίδιου σήματος καναλιού ελέγχου σε κάθε μία από μία πληθώρα Ραδιομονάδων (RU), και μετάδοση ενός διαφορετικού σήματος καναλιού δεδομένων σε κάθε μία από την πληθώρα των RU. Ένα σήμα καναλιού δεδομένων που μεταδίδεται σε κάθε μία από την πληθώρα των RU δύναται να καθορίζεται λαμβάνοντας υπόψη τουλάχιστον μία από μία θέση ενός Εξοπλισμού Χρήστη (UE) που θα λαμβάνει το σήμα καναλιού δεδομένων, και εξισορρόπηση φόρτου.



- (11) Αριθμός Πιστοποιητικού • **CY1123769 T1**
- (43) Ημερομηνία Δημοσίευσης Χορήγησης • 27/05/2022
- (21) Αριθμός Κατάθεσης Αίτησης • **CY20201101107**
- (22) Ημερομηνία Κατάθεσης Αίτησης • 23/11/2020
- (65) Αριθμός Χορήγησης Ευρωπαϊκού Διπλώματος • EP 2 861 240
- (65) Ημερομηνία Δημοσίευσης Χορήγησης Ευρωπαϊκού Διπλώματος • 09/09/2020
- (65) Αριθμός Ευρωπαϊκής Αίτησης • EP12878776.9
- (65) Ημερομηνία Κατάθεσης Ευρωπαϊκής Αίτησης • 15/06/2012
- (54) Τίτλος Εφεύρεσης • **ΝΟΥΚΛΕΪΚΑ ΟΞΕΑ ΓΙΑ ΤΗΝ ΑΓΩΓΗ ΑΛΛΕΡΓΙΩΝ**
- (73) Ιδιοκτήτης/ες • Immunomic Therapeutics, Inc.
15010 Broschart Road, Suite 250, Rockville, MD 20850, United States of America
- (72) Εφευρέτης/ες • HEARL, William United States of America
HEILAND, Teri United States of America
- (30) Προτεραιότητα/ες • ----
- (51) Διεθνής Ταξινόμηση • A61K 38/00^(2006.01)
- (74) Πληρεξούσιος Αντιπρόσωπος • Δρ Κ. Χρυσοστομίδης & Σία Δ.Ε.Π.Ε.
Οδός Λάμπουσας αρ. 1, 1095 Λευκωσία
- (74) Εξουσιοδοτημένο Πρόσωπο • Ελένη Χρυσοστομίδου
Τ.Κ. 22119, 1517 Λευκωσία
- (57) Περίληψη

Η παρούσα εφεύρεση παρέχει DNA εμβόλια για την αγωγή αλλεργιών. Τα εμβόλια περιλαμβάνουν την κωδικεύουσα αλληλουχία για έναν ή περισσότερους αλλεργιογόνους επίτοπους, και κατά προτίμηση για την πλήρη πρωτεΐνοαλληλουχία, της αλλεργιογονικής πρωτεΐνης από την οποία προέρχεται(ονται) ο(ι) επίτοπος(οι), συντηγμένη εντός πλαισίου με την αυλική επικράτεια της συνδεδεμένης με το λυσόσωμα μεμβρανοπρωτεΐνη (LAMP) και την αλληλουχία στόχευσης της LAMP. Τα εμβόλια επιτρέπουν παρουσίαση τρισδιάστατων επίτοπων, κατάλληλα διαμορφωμένων, για την παραγωγή ανοσοαπόκρισης. Τα εμβόλια μπορούν να σχεδιαστούν να είναι πολυσθενή μόρια, και/ή μπορούν να παρασχεθούν ως μέρος ενός πολυσθενούς εμβολίου περιέχοντος δύο και άνω DNA δομήματα.

Σχ. 1



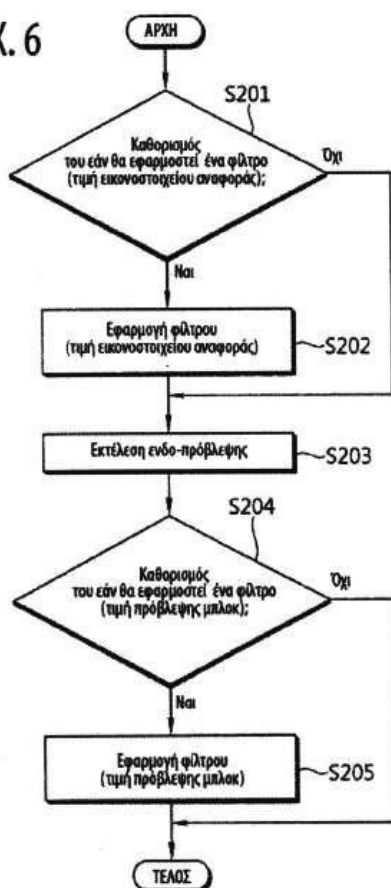
SS = αλληλουχία σημειώσης
 IOSD = επιτόπος ενδο-οργανισμικής
 αναπαραγωγής
 TM = μεμβρανοπρωτεΐνη
 TG = στόχευση

- (11) Αριθμός Πιστοποιητικού • **CY1123771 T1**
- (43) Ημερομηνία Δημοσίευσης Χορήγησης • 27/05/2022
- (21) Αριθμός Κατάθεσης Αίτησης • **CY20211100088**
- (22) Ημερομηνία Κατάθεσης Αίτησης • 03/02/2021
- (65) Αριθμός Χορήγησης Ευρωπαϊκού Διπλώματος • EP 2 557 797
- (65) Ημερομηνία Δημοσίευσης Χορήγησης Ευρωπαϊκού Διπλώματος • 13/01/2021
- (65) Αριθμός Ευρωπαϊκής Αίτησης • EP11766200.7
- (65) Ημερομηνία Κατάθεσης Ευρωπαϊκής Αίτησης • 11/04/2011
- (54) Τίτλος Εφεύρεσης • ΜΕΘΟΔΟΣ ΓΙΑ ΤΗΝ ΕΚΤΕΛΕΣΗ ΕΝΔΟ-ΠΡΟΒΛΕΨΗΣ ΧΡΗΣΙΜΟΠΟΙΩΝΤΑΣ ΠΡΟΣΑΡΜΟΖΟΜΕΝΟ ΦΙΛΤΡΟ
- (73) Ιδιοκτήτης/ες • Electronics and Telecommunications Research Institute
161 Gajeong-dong, Yuseong-gu, Daejeon-si 305-700,
Republic of Korea
- (72) Εφευρέτης/ες • LEE, Jin Ho Republic of Korea
KIM, Hui Yong Republic of Korea
JEONG, Se Yoon Republic of Korea
CHO, Suk Hee Republic of Korea
LEE, Ha Hyun Republic of Korea
KIM, Jong Ho Republic of Korea
LIM, Sung Chang Republic of Korea
CHOI, Jin Soo Republic of Korea
KIM, Jin Woong Republic of Korea
AHN, Chie Teuk Republic of Korea
- (30) Προτεραιότητα/ες • 09/04/2010 KR 20100032778
23/03/2011 KR 20110026079
08/04/2011 KR 20110032766
- (51) Διεθνής Ταξινόμηση • H04N 19/593^(2014.01) H04N 19/157^(2014.01) H04N 19/82^(2014.01)
H04N 19/117^(2014.01) H04N 19/176^(2014.01) H04N 19/136^(2014.01)
H04N 19/182^(2014.01) H04N 19/147^(2014.01)
- (74) Πληρεξούσιος Αντιπρόσωπος • Μαρκίδη, Μαρκίδη & Σία
Ηρώων 1-1Α, Τ.Κ. 24325, ΤΤ-1703 Λευκωσία
- (74) Εξουσιοδοτημένο Πρόσωπο • Μαρκίδη, Μαρκίδη & Σία
Ηρώων 1-1Α, Τ.Κ. 24325, ΤΤ-1703 Λευκωσία

(57) Περίληψη

Παρέχεται μια μέθοδος και μια συσκευή για την εκτέλεση ενδο-πρόβλεψης χρησιμοποιώντας ένα προσαρμοζόμενο φίλτρο. Η μέθοδος για την εκτέλεση της ενδο-πρόβλεψης περιλαμβάνει τα εξής βήματα: καθορισμός για το εάν θα εφαρμοστεί ή όχι ένα πρώτο φίλτρο για μια τιμή εικονοστοιχείου αναφοράς με βάση την πληροφορία ενός μπλοκ που γειτονεύει με το τρέχον μπλοκ, εφαρμογή του πρώτου φίλτρου για την τιμή εικονοστοιχείου αναφοράς όταν καθοριστεί η εφαρμογή του πρώτου φίλτρου, εκτέλεση ενδο-πρόβλεψης στο τρέχον μπλοκ με βάση την τιμή εικονοστοιχείου αναφοράς, καθορισμός για το εάν θα εφαρμοστεί ή όχι ένα δεύτερο φίλτρο για μια τιμή πρόβλεψης σύμφωνα με κάθε λειτουργία πρόβλεψης του τρέχοντος μπλοκ, που προβλέπεται από τη λειτουργία της ενδο-πρόβλεψης με βάση την πληροφορία του γειτονικού μπλοκ, και εφαρμογή του δεύτερου φίλτρου για την τιμή πρόβλεψης σύμφωνα με κάθε λειτουργία πρόβλεψης του τρέχοντος μπλοκ όταν καθοριστεί η εφαρμογή του δεύτερου φίλτρου.

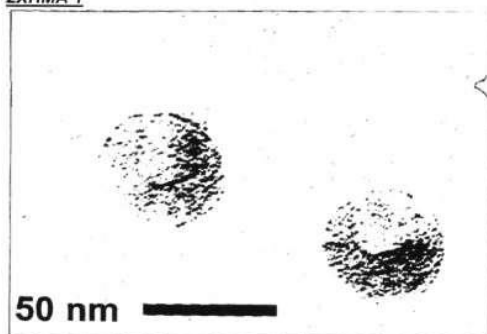
ΣΧ. 6



- (11) Αριθμός Πιστοποιητικού • **CY1123774 T1**
- (43) Ημερομηνία Δημοσίευσης Χορήγησης • 27/05/2022
- (21) Αριθμός Κατάθεσης Αίτησης • **CY20211100093**
- (22) Ημερομηνία Κατάθεσης Αίτησης • 04/02/2021
- (65) Αριθμός Χορήγησης Ευρωπαϊκού Διπλώματος • EP 3 279 313
- (65) Ημερομηνία Δημοσίευσης Χορήγησης Ευρωπαϊκού Διπλώματος • 25/11/2020
- (65) Αριθμός Ευρωπαϊκής Αίτησης • EP17168855.9
- (65) Ημερομηνία Κατάθεσης Ευρωπαϊκής Αίτησης • 28/09/2010
- (54) Τίτλος Εφεύρεσης • ΣΤΕΛΕΧΗ SHIGELLA ΜΕ ΥΠΕΡΦΥΣΑΛΙΔΩΣΗ
- (73) Ιδιοκτήτης/ες • GlaxoSmithKline Biologicals S.A.
1330 Rixensart, Belgium
- (72) Εφευρέτης/ες • GERKE, Christiane Italy
SAUL, Allan Italy
MAGGIORE, Luana Italy
BERLANDA SCORZA, Francesco Italy
- (30) Προτεραιότητα/ες • 28/09/2009 GB 0917002
- (51) Διεθνής Ταξινόμηση • C12N 9/12^(2006.01) C07K 14/25^(2006.01) C12N 1/20^(2006.01)
C12N 1/21^(2006.01) A61K 35/74^(2015.01) A61K 39/02^(2006.01)
A61K 39/00^(2006.01) A61K 35/12^(2015.01) A61P 1/00^(2006.01)
A61P 1/04^(2006.01) A61P 1/12^(2006.01) A61P 1/14^(2006.01)
A61P 31/04^(2006.01) A61P 37/04^(2006.01) C12N 9/10^(2006.01)
- (74) Πληρεξούσιος Αντιπρόσωπος • Λέλλος Π. Δημητριάδης Δικηγορικό Γραφείο Δ.Ε.Π.Ε.
Σοφούλη 2, Μέγαρο Σιαντεκλαίρ, 9ος όροφος, 1096 Λευκωσία
- (74) Εξουσιοδοτημένο Πρόσωπο • Λέλλος Π. Δημητριάδης Δικηγορικό Γραφείο Δ.Ε.Π.Ε.
Σοφούλη 2, Μέγαρο Σιαντεκλαίρ, 9ος όροφος, 1096 Λευκωσία
- (57) Περίληψη

Στελέχη Shigella με υπερφυσαλίδωση δημιουργούνται με διάσπαση ενός ή περισσότερων συστατικών του συστήματος Tol-Pal. Οι φυσαλίδες από αυτά τα στελέχη είναι χρήσιμα ανοσογόνα για εμβολιασμό. Οι μεμονωμένες πρωτεΐνες που συναντώνται σε αυτές τις φυσαλίδες μπορούν επίσης να χρησιμοποιηθούν ως ανοσογόνα.

ΣΧΗΜΑ 1



- | | |
|---|--|
| (11) Αριθμός Πιστοποιητικού | • CY1123775 T1 |
| (43) Ημερομηνία Δημοσίευσης Χορήγησης | • 27/05/2022 |
| (21) Αριθμός Κατάθεσης Αίτησης | • CY20211100077 |
| (22) Ημερομηνία Κατάθεσης Αίτησης | • 29/01/2021 |
| (65) Αριθμός Χορήγησης Ευρωπαϊκού Διπλώματος | • EP 3 607 254 |
| (65) Ημερομηνία Δημοσίευσης Χορήγησης Ευρωπαϊκού Διπλώματος | • 02/12/2020 |
| (65) Αριθμός Ευρωπαϊκής Αίτησης | • EP18728250.4 |
| (65) Ημερομηνία Κατάθεσης Ευρωπαϊκής Αίτησης | • 15/05/2018 |
| (54) Τίτλος Εφεύρεσης | • ΗΛΙΑΚΟΣ ΣΥΛΛΕΚΤΗΣ, ΚΑΙ ΜΕΘΟΔΟΣ ΤΟΠΟΘΕΤΗΣΗΣ ΕΝΟΣ ΣΩΛΗΝΑ ΥΓΡΟΥ |
| (73) Ιδιοκτήτης/ες | • Absolicon Solar Collector AB
Fiskaregatan 11, 871 33 Härnösand, Sweden |
| (72) Εφευρέτης/ες | • BYSTRÖM, Joakim Sweden |
| (30) Προτεραιότητα/ες | • 17/05/2017 SE 1750617 |
| (51) Διεθνής Ταξινόμηση | • F24S 25/00 ^(2018.01) F24S 23/74 ^(2018.01) F24S 20/20 ^(2018.01)
F24S 25/60 ^(2018.01) |
| (74) Πληρεξούσιος Αντιπρόσωπος | • P. Angelides & Co. LLC
25 Aitolon Street, Agios Andreas, 1101 Nicosia |
| (74) Εξουσιοδοτημένο Πρόσωπο | • P. Angelides & Co. LLC
25 Aitolon Street, Agios Andreas, 1101 Nicosia |
| (57) Περίληψη | |

Ένα στήριγμα (300) για τη στερέωση ενός σωλήνα υγρού σε έναν κοίλο ηλιακό συλλέκτη. Σε κατάσταση λειτουργίας του ηλιακού συλλέκτη, το στήριγμα (300) περικλείει εν μέρει μια περιφέρεια μιας διατομής του σωλήνα υγρού και αφήνει ένα τμήμα της περιφέρειας ακάλυπτο από το στήριγμα (300). Το στήριγμα (300) μπορεί να αποτελείται από ένα στοιχείο βάσης (302) προσαρμοσμένο ώστε να εφάπτεται στον σωλήνα υγρού, με το στοιχείο βάσης (302) να αποτελείται από τουλάχιστον ένα μέσο στερέωσης (312) για τη στερέωση του στοιχείου βάσης (302) στον ηλιακό συλλέκτη. Περαιτέρω, το στήριγμα (300) μπορεί να αποτελείται από ένα σταθεροποιητικό στοιχείο (304) προσαρμοσμένο ώστε μαζί με το στοιχείο βάσης (302) να σταθεροποιεί μια κεντρική γραμμή του σωλήνα υγρού στον ηλιακό συλλέκτη όταν ο σωλήνας υγρού εφάπτεται στο στήριγμα (300). Το στοιχείο βάσης (302) συνδέεται με το σταθεροποιητικό στοιχείο (304), ώστε το στοιχείο βάσης (302) μαζί με το σταθεροποιητικό στοιχείο (304), σε κατάσταση λειτουργίας του ηλιακού συλλέκτη, να περικλείει εν μέρει την περιφέρεια της διατομής του σωλήνα υγρού και να σχηματίζει ένα άνοιγμα μικρότερο από τη διάμετρο της διατομής του σωλήνα υγρού. Το σταθεροποιητικό στοιχείο (304) μπορεί να συνδέεται με άξονα περιστροφής από στοιχείο βάσης μέσω ενός συνδετικού στοιχείου (310), ώστε το σταθεροποιητικό στοιχείο (304) να μπορεί να περιστρέφεται σε σχέση με το στοιχείο βάσης (302) ώστε, σε μια κατάσταση σέρβις του ηλιακού συλλέκτη, να αφήνει ένα άνοιγμα μεγαλύτερο από τη διάμετρο της διατομής του σωλήνα υγρού.

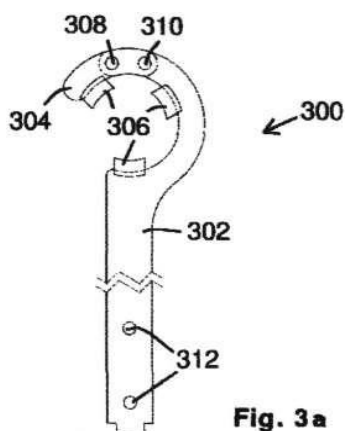
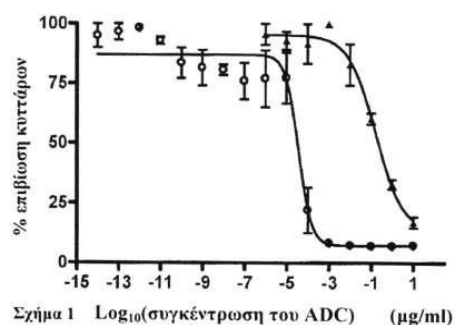
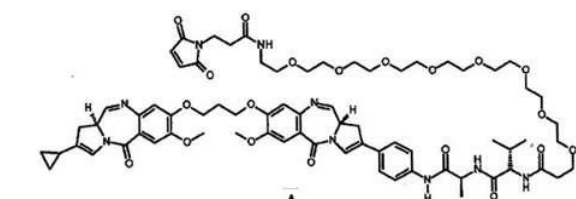


Fig. 3a

- | | |
|---|---|
| (11) Αριθμός Πιστοποιητικού | • CΥ1123778 T1 |
| (43) Ημερομηνία Δημοσίευσης Χορήγησης | • 27/05/2022 |
| (21) Αριθμός Κατάθεσης Αίτησης | • CΥ20211100096 |
| (22) Ημερομηνία Κατάθεσης Αίτησης | • 04/02/2021 |
| (65) Αριθμός Χορήγησης Ευρωπαϊκού Διπλώματος | • EP 3 470 086 |
| (65) Ημερομηνία Δημοσίευσης Χορήγησης Ευρωπαϊκού Διπλώματος | • 25/11/2020 |
| (65) Αριθμός Ευρωπαϊκής Αίτησης | • EP18187765.5 |
| (65) Ημερομηνία Κατάθεσης Ευρωπαϊκής Αίτησης | • 11/10/2013 |
| (54) Τίτλος Εφεύρεσης | • ΠΥΡΡΟΛΟΒΕΝΖΟΔΙΑΖΕΠΙΝΕΣ ΚΑΙ ΣΥΖΕΥΓΜΑΤΑ ΑΥΤΩΝ |
| (73) Ιδιοκτήτης/ες | • MEDIMMUNE LIMITED
Cambridge, CB21 6GH, United Kingdom |
| (72) Εφευρέτης/ες | • HOWARD, Philip Wilson United Kingdom |
| (30) Προτεραιότητα/ες | • 12/10/2012 US 201261712924 P |
| (51) Διεθνής Ταξινόμηση | • A61K 47/68 ^(2017.01) C07D 519/00 ^(2006.01) A61P 39/00 ^(2006.01)
A61P 35/00 ^(2006.01) |
| (74) Πληρεξούσιος Αντιπρόσωπος | • Γεώργιος Λ. Σαββίδης & Σία Δ.Ε.Π.Ε
Γλαύκου 1, 1085 Λευκωσία |
| (74) Εξουσιοδοτημένο Πρόσωπο | • Γεώργιος Λ. Σαββίδης & Σία Δ.Ε.Π.Ε
Γλαύκου 1, 1085 Λευκωσία |
| (57) Περίληψη | |

Ένωση η οποία έγκειται στην ένωση Α καθώς και άλατα και επιδιαλυτωμένα μόρια αυτής, όπως και συζεύγματα αυτής με παράγοντες δέσμησης κυττάρων.



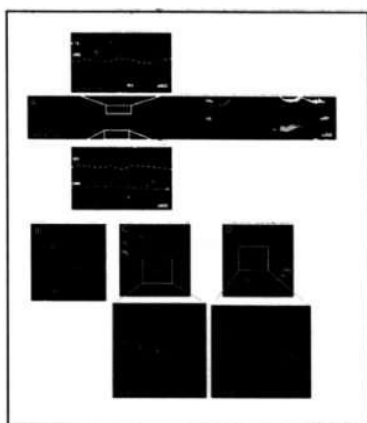
Σχήμα 1 Log₁₀(συγκέντρωση του ADC) (µg/ml)

- (11) Αριθμός Πιστοποιητικού • **CY1123779 T1**
- (43) Ημερομηνία Δημοσίευσης Χορήγησης • 27/05/2022
- (21) Αριθμός Κατάθεσης Αίτησης • **CY20211100036**
- (22) Ημερομηνία Κατάθεσης Αίτησης • 18/01/2021
- (65) Αριθμός Χορήγησης Ευρωπαϊκού Διπλώματος • EP 3 141 251
- (65) Ημερομηνία Δημοσίευσης Χορήγησης Ευρωπαϊκού Διπλώματος • 28/10/2020
- (65) Αριθμός Ευρωπαϊκής Αίτησης • EP16173824.0
- (65) Ημερομηνία Κατάθεσης Ευρωπαϊκής Αίτησης • 09/03/2012
- (54) Τίτλος Εφεύρεσης • ΚΟΛΟΝΟΣΚΟΠΗΣΗ-ΠΡΟΕΤΟΙΜΑΣΙΑ
- (73) Ιδιοκτήτης/ες • Norgine B.V.
Hogehilweg 7, 1101 CA Amsterdam Zuid-Oost, The Netherlands
- (72) Εφευρέτης/ες • HALPHEN, Marc United Kingdom
GRUSS, Hans-Jürgen United Kingdom
COX, Ian United Kingdom
COCKETT, Alasdair United Kingdom
UNGAR, Alex United Kingdom
STEIN, Peter United Kingdom
- (30) Προτεραιότητα/ες • 11/03/2011 GB 201104200
11/03/2011 GB 201104202
23/08/2011 GB 201114629
- (51) Διεθνής Ταξινόμηση • A61K 31/375^(2006.01) A61K 47/10^(2017.01) A61K 9/00^(2006.01)
A61P 1/10^(2006.01)
- (74) Πληρεξούσιος Αντιπρόσωπος • Γεώργιος Λ. Σαββίδης & Σία Δ.Ε.Π.Ε
Γλαύκου 1, 1085 Λευκωσία
- (74) Εξουσιοδοτημένο Πρόσωπο • Γεώργιος Λ. Σαββίδης & Σία Δ.Ε.Π.Ε
Γλαύκου 1, 1085 Λευκωσία
- (57) Περίληψη

Η εφεύρεση παρέχει ένα διάλυμα καθαρισμού του παχέος εντέρου το οποίο περιλαμβάνει : α) 300 έως 2000 mml ανά λίτρο ασκορβικό ανιόν που παρέχεται από ασκορβικό οξύ, ένα ή περισσότερα άλατα του ασκορβικού οξέος, ή ένα μίγμα αυτών και β) 10 έως 200 g ανά λίτρο πολυαιθυλενογλυκόλη. Η εφεύρεση παρέχει επίσης μεθόδους και τυποποιημένες συσκευασίες που σχετίζονται με, ή που κάνουν χρήση των διαλυμάτων. Η εφεύρεση παρέχει επίσης μία μέθοδο καθαρισμού του παχέος εντέρου ενός ατόμου που περιλαμβάνει: -τη χορήγηση στο άτομο μίας αποτελεσματικής ποσότητας ενός πρώτου διαλύματος καθαρισμού κα L στη συνέχεια, μετά από ένα χρονικό διάστημα, -τη χορήγηση στο άτομο μίας αποτελεσματικής ποσότητας ενός δεύτερου διαλύματος καθαρισμού, όπου τα δύο διαλύματα καθαρισμού είναι όπως περιγράφονται στην περιγραφή.

- (11) Αριθμός Πιστοποιητικού • **CY1123780 T1**
- (43) Ημερομηνία Δημοσίευσης Χορήγησης • 27/05/2022
- (21) Αριθμός Κατάθεσης Αίτησης • **CY20211100098**
- (22) Ημερομηνία Κατάθεσης Αίτησης • 05/02/2021
- (65) Αριθμός Χορήγησης Ευρωπαϊκού Διπλώματος • EP 3 458 020
- (65) Ημερομηνία Δημοσίευσης Χορήγησης Ευρωπαϊκού Διπλώματος • 18/11/2020
- (65) Αριθμός Ευρωπαϊκής Αίτησης • EP17730678.4
- (65) Ημερομηνία Κατάθεσης Ευρωπαϊκής Αίτησης • 19/05/2017
- (54) Τίτλος Εφεύρεσης • ΕΝΩΣΕΙΣ ΓΙΑ ΤΗΝ ΠΡΟΩΘΗΣΗ ΤΗΣ ΑΝΑΠΤΥΞΗΣ ΤΩΝ ΜΑΛΛΙΩΝ Ή/ΚΑΙ ΤΗΝ ΑΝΑΣΤΟΛΗ Ή ΚΑΘΥΣΤΕΡΗΣΗ ΤΗΣ ΤΡΙΧΟΠΤΩΣΗΣ ΣΤΟΝ ΑΝΘΡΩΠΟ ΚΑΙ ΣΥΝΘΕΣΕΙΣ ΓΙΑ ΤΕΤΟΙΟΥ ΕΙΔΟΥΣ ΧΡΗΣΕΙΣ
- (73) Ιδιοκτήτης/ες • Giuliani S.p.A.
Via Palagi, 2, 20129 Milano, Italy
- (72) Εφευρέτης/ες • PAUS, Ralf Germany
CHERET, Jérémy Germany
HATT, Hanns Germany
BARONI, Sergio Italy
- (30) Προτεραιότητα/ες • 19/05/2016 IT UA20163604
- (51) Διεθνής Ταξινόμηση • A61K 8/34^(2006.01) A61Q 7/00^(2006.01) A61K 31/045^(2006.01)
A61P 17/14^(2006.01)
- (74) Πληρεξούσιος Αντιπρόσωπος • Μαρκίδη, Μαρκίδη & Σία
Τ.Κ. 24325, 1703 Λευκωσία
- (74) Εξουσιοδοτημένο Πρόσωπο • Μαρκίδη, Μαρκίδη & Σία
Τ.Κ. 24325, 1703 Λευκωσία
- (57) Περίληψη

Η εφεύρεση αφορά στη χρήση ενώσεων του γενικού τύπου (I): (I) όπου: τα R_1 και R_2 σχηματίζουν μαζί έναν διπλό δεσμό ή τα R_1 και R_2 σχηματίζουν μαζί μια ομάδα κυκλοπροπυλίου· τα R_3 , R_4 είναι τα ίδια ή διαφορετικά και επιλέγονται ανεξάρτητα από υδρογόνο, μεθύλιο ή τα R_3 και R_4 σχηματίζουν έναν διπλό δεσμό· τα R_5 , R_6 είναι τα ίδια ή διαφορετικά και επιλέγονται ανεξάρτητα από υδρογόνο, μεθύλιο· ή τα R_5 και R_6 σχηματίζουν μαζί έναν διπλό δεσμό ή τα R_5 και R_6 σχηματίζουν μαζί μια κυκλοπροπυλομάδα· το R_7 = μεθύλιο ή αιθύλιο· το R_8 = υδρογόνο ή μεθύλιο για προαγωγή της ανάπτυξης των μαλλιών ή/και αναστολή ή καθυστέρηση της τριχόπτωσης στο ανθρώπινο τριχωτό της κεφαλής, και σε καλλυντικά και φαρμακευτικές συνθέσεις κατάλληλες για τέτοια χρήση.



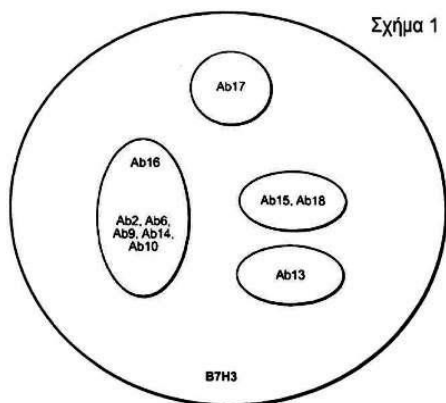
Σχ. 1

- | | |
|---|--|
| (11) Αριθμός Πιστοποιητικού | • CY1123781 T1 |
| (43) Ημερομηνία Δημοσίευσης Χορήγησης | • 27/05/2022 |
| (21) Αριθμός Κατάθεσης Αίτησης | • CY20211100049 |
| (22) Ημερομηνία Κατάθεσης Αίτησης | • 22/01/2021 |
| (65) Αριθμός Χορήγησης Ευρωπαϊκού Διπλώματος | • EP 3 219 727 |
| (65) Ημερομηνία Δημοσίευσης Χορήγησης Ευρωπαϊκού Διπλώματος | • 16/12/2020 |
| (65) Αριθμός Ευρωπαϊκής Αίτησης | • EP16160918.5 |
| (65) Ημερομηνία Κατάθεσης Ευρωπαϊκής Αίτησης | • 17/03/2016 |
| (54) Τίτλος Εφεύρεσης | • ANTI-TNF ΑΛΦΑ-ΑΝΤΙΣΩΜΑΤΑ ΚΑΙ ΛΕΙΤΟΥΡΓΙΚΑ ΘΡΑΥΣΜΑΤΑ ΑΥΤΩΝ |
| (73) Ιδιοκτήτης/ες | • Tillotts Pharma AG
Baslerstrasse 15, 4310 Rheinfelden, Switzerland |
| (72) Εφευρέτης/ες | • GUNDE, Tea Switzerland
MEYER, Sebastian Switzerland
FURRER, Esther Maria Switzerland |
| (30) Προτεραιότητα/ες | • ---- |
| (51) Διεθνής Ταξινόμηση | • C07K 16/24 ^(2006.01) |
| (74) Πληρεξούσιος Αντιπρόσωπος | • Γεώργιος Λ. Σαββίδης & Σία Δ.Ε.Π.Ε
Γλαύκου 1, 1085 Λευκωσία |
| (74) Εξουσιοδοτημένο Πρόσωπο | • Γεώργιος Λ. Σαββίδης & Σία Δ.Ε.Π.Ε
Γλαύκου 1, 1085 Λευκωσία |
| (57) Περίληψη | |

Η παρούσα εφεύρεση αναφέρεται σε μόρια αντισωμάτων και λειτουργικά θραύσματα αυτών, ικανά να δεσμεύονται σε παράγοντα άλφα (alpha) νέκρωσης όγκου (TNFα), σε διαδικασίες για την παρασκευή τους, και στις θεραπευτικές χρήσεις τους.

- (11) Αριθμός Πιστοποιητικού • **CY1123783 T1**
- (43) Ημερομηνία Δημοσίευσης Χορήγησης • 27/05/2022
- (21) Αριθμός Κατάθεσης Αίτησης • **CY20211100097**
- (22) Ημερομηνία Κατάθεσης Αίτησης • 04/02/2021
- (65) Αριθμός Χορήγησης Ευρωπαϊκού Διπλώματος • EP 3 458 479
- (65) Ημερομηνία Δημοσίευσης Χορήγησης Ευρωπαϊκού Διπλώματος • 04/11/2020
- (65) Αριθμός Ευρωπαϊκής Αίτησης • EP17732657.6
- (65) Ημερομηνία Κατάθεσης Ευρωπαϊκής Αίτησης • 07/06/2017
- (54) Τίτλος Εφεύρεσης • **ΑΝΤΙΣΩΜΑΤΑ ΕΝΑΝΤΙ-B7-H3 ΚΑΙ ΣΥΖΕΥΓΜΑΤΑ ΑΝΤΙΣΩΜΑΤΟΣ ΦΑΡΜΑΚΟΥ**
- (73) Ιδιοκτήτης/ες • **AbbVie Inc.**
1 North Waukegan Road, North Chicago, IL 60064, United States of America
- (72) Εφευρέτης/ες • **BENATUIL, Lorenzo** United States of America
BRUNCKO, Milan United States of America
CHAO, Debra United States of America
JUDD, Andrew, S United States of America
PHILLIPS, Andrew, C. United States of America
SOUERS, Andrew, J. United States of America
IZERADJENE, Kamel United States of America
THAKUR, Archana United States of America
- (30) Προτεραιότητα/ες • 08/06/2016 US 201662347476 P
25/07/2016 US 201662366511 P
- (51) Διεθνής Ταξινόμηση • C07K 16/28^(2006.01) A61K 31/00^(2006.01) A61K 39/00^(2006.01)
- (74) Πληρεξούσιος Αντιπρόσωπος • **Μαρκίδη, Μαρκίδη & Σία**
T.K. 24325, 1703 Λευκωσία
- (74) Εξουσιοδοτημένο Πρόσωπο • **Μαρκίδη, Μαρκίδη & Σία**
T.K. 24325, 1703 Λευκωσία
- (57) Περίληψη

Η εφεύρεση αφορά αντισώματα πρωτεΐνης B7 ομολογίας 3 (B7-H3) και συζεύγματα αντισώματος φαρμάκου (ADCs), που συμπεριλαμβάνουν συνθέσεις και μεθόδους χρήσης των εν λόγω αντισωμάτων και ADCs.



- | | |
|---|--|
| (11) Αριθμός Πιστοποιητικού | • CY1123784 T1 |
| (43) Ημερομηνία Δημοσίευσης Χορήγησης | • 27/05/2022 |
| (21) Αριθμός Κατάθεσης Αίτησης | • CY20211100021 |
| (22) Ημερομηνία Κατάθεσης Αίτησης | • 13/01/2021 |
| (65) Αριθμός Χορήγησης Ευρωπαϊκού Διπλώματος | • EP 3 219 726 |
| (65) Ημερομηνία Δημοσίευσης Χορήγησης Ευρωπαϊκού Διπλώματος | • 02/12/2020 |
| (65) Αριθμός Ευρωπαϊκής Αίτησης | • EP16160907.8 |
| (65) Ημερομηνία Κατάθεσης Ευρωπαϊκής Αίτησης | • 17/03/2016 |
| (54) Τίτλος Εφεύρεσης | • ANTIΣΩΜΑΤΑ ENANTI-TNF ΑΛΦΑ ΚΑΙ ΛΕΙΤΟΥΡΓΙΚΑ ΘΡΑΥΣΜΑΤΑ ΑΥΤΩΝ |
| (73) Ιδιοκτήτης/ες | • Tillotts Pharma AG
Baslerstrasse 15, 4310 Rheinfelden, Switzerland |
| (72) Εφευρέτης/ες | • GUNDE, Tea Switzerland
MEYER, Sebastian Switzerland
FURRER, Esther Maria Switzerland |
| (30) Προτεραιότητα/ες | • ---- |
| (51) Διεθνής Ταξινόμηση | • C07K 16/24 ^(2006.01) |
| (74) Πληρεξούσιος Αντιπρόσωπος | • Γεώργιος Λ. Σαββίδης & Σία Δ.Ε.Π.Ε
Γλαύκου 1, 1085 Λευκωσία |
| (74) Εξουσιοδοτημένο Πρόσωπο | • Γεώργιος Λ. Σαββίδης & Σία Δ.Ε.Π.Ε
Γλαύκου 1, 1085 Λευκωσία |
| (57) Περίληψη | |

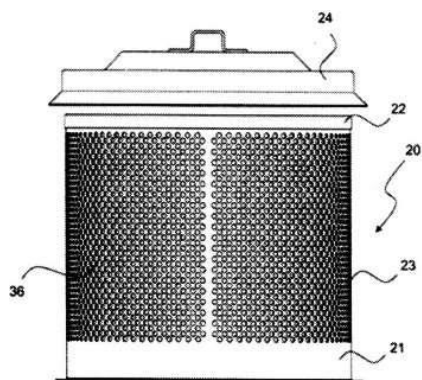
Η παρούσα εφεύρεση σχετίζεται με μόρια αντισωμάτων και λειτουργικά θραύσματα αυτών, ικανά να προσδένονται σε ογκοκρκρωτικό παράγοντα α (TNFα), με διεργασίες για την παραγωγή τους, και τις θεραπευτικές τους χρήσεις.

- (11) Αριθμός Πιστοποιητικού • **CY1123785 T1**
- (43) Ημερομηνία Δημοσίευσης Χορήγησης • 27/05/2022
- (21) Αριθμός Κατάθεσης Αίτησης • **CY20211100065**
- (22) Ημερομηνία Κατάθεσης Αίτησης • 27/01/2021
- (65) Αριθμός Χορήγησης Ευρωπαϊκού Διπλώματος • EP 3 628 311
- (65) Ημερομηνία Δημοσίευσης Χορήγησης Ευρωπαϊκού Διπλώματος • 11/11/2020
- (65) Αριθμός Ευρωπαϊκής Αίτησης • EP18382687.4
- (65) Ημερομηνία Κατάθεσης Ευρωπαϊκής Αίτησης • 27/09/2018
- (54) Τίτλος Εφεύρεσης • ΜΙΑ ΔΙΕΡΓΑΣΙΑ ΓΙΑ ΤΗΝ ΠΑΡΑΣΚΕΥΗ ΜΙΑΣ ΕΚ ΤΟΥ ΣΤΟΜΑΤΟΣ ΧΟΡΗΓΟΥΜΕΝΗΣ ΜΟΡΦΗΣ ΔΟΣΟΛΟΓΙΑΣ ΠΟΛΛΑΠΛΩΝ ΜΟΝΑΔΩΝ ΤΡΟΠΟΠΟΙΗΜΕΝΗΣ ΑΠΟΔΕΣΜΕΥΣΗΣ ΤΗΣ ΗΛΕΚΤΡΙΚΗΣ ΔΟΞΥΛΑΜΙΝΗΣ ΚΑΙ ΥΔΡΟΧΛΩΡΙΚΗΣ ΠΥΡΙΔΟΞΙΝΗΣ
- (73) Ιδιοκτήτης/ες • Inibsa Ginecologia, S.A.
Crta. Sabadell a Granollers Km 14,5, 08185 Lliça de Vall, Spain
- (72) Εφευρέτης/ες • SAURA I VALLS, Marc Spain
NEBOT TROYANO, Joaquín Spain
ROCA I JUANES, Ramon M. Spain
- (30) Προτεραιότητα/ες • ----
- (51) Διεθνής Ταξινόμηση • A61K 9/48^(2006.01) A61K 9/50^(2006.01) A61K 31/4402^(2006.01)
A61K 31/4415^(2006.01)
- (74) Πληρεξούσιος Αντιπρόσωπος • Μαρκίδη, Μαρκίδη & Σία
T.K. 24325, 1703 Λευκωσία
- (74) Εξουσιοδοτημένο Πρόσωπο • Μαρκίδη, Μαρκίδη & Σία
T.K. 24325, 1703 Λευκωσία
- (57) Περίληψη

Η παρούσα εφεύρεση σχετίζεται με μια διεργασία για την παρασκευή μιας εκ του στόματος χορηγούμενης μορφής δοσολογίας πολλαπλών μονάδων τροποποιημένης αποδέσμευσης περιλαμβάνοντας μια πλειάδα σβόλων τροποποιημένης αποδέσμευσης της δοξυλαμίνης ή άλατος εξ αυτής και σβόλων τροποποιημένης αποδέσμευσης της πυριδοξίνης ή ενός άλατος εξ αυτής• όπου η διεργασία περιλαμβάνει επικάλυψη των σβόλων της δοξυλαμίνης έχοντας την εσώτερη ενεργή στοιβάδα επικάλυψης και την ενδιάμεση εντερική στοιβάδα επικάλυψης• και των σβόλων πυριδοξίνης έχοντας την εσώτερη ενεργή στοιβάδα επικάλυψης, όπου το βήμα επικάλυψης περιλαμβάνοντας ταυτόχρονο ψεκασμό ενός μείγματος που περιλαμβάνει τους παράγοντες επικάλυψης εντερικής και τροποποιημένης αποδέσμευσης και παράγοντες σχηματισμού-πόρων προσθήκης σε μορφή κόκκων.

- (11) Αριθμός Πιστοποιητικού • **CY1123786 T1**
- (43) Ημερομηνία Δημοσίευσης Χορήγησης • 27/05/2022
- (21) Αριθμός Κατάθεσης Αίτησης • **CY20211100064**
- (22) Ημερομηνία Κατάθεσης Αίτησης • 27/01/2021
- (65) Αριθμός Χορήγησης Ευρωπαϊκού Διπλώματος • EP 3 010 382
- (65) Ημερομηνία Δημοσίευσης Χορήγησης Ευρωπαϊκού Διπλώματος • 04/11/2020
- (65) Αριθμός Ευρωπαϊκής Αίτησης • EP15738248.2
- (65) Ημερομηνία Κατάθεσης Ευρωπαϊκής Αίτησης • 27/04/2015
- (54) Τίτλος Εφεύρεσης • ΓΚΡΙΛΛΙΕΡΑ ΚΑΙ ΘΑΛΑΜΟΣ ΞΥΛΑΝΘΡΑΚΑ
- (73) Ιδιοκτήτης/ες • LotusGrill GmbH
Rheingönheimer Weg 3-5, 67117 Limburgerhof, Germany
- (72) Εφευρέτης/ες • OHLER, Hans Germany
OHLER, Mischa Germany
PAAKKANEN, Harri Germany
- (30) Προτεραιότητα/ες • 15/07/2014 DE 102014213770
- (51) Διεθνής Ταξινόμηση • A47J 37/07^(2006.01)
- (74) Πληρεξούσιος Αντιπρόσωπος • Κούσιος, Κορφιώτης, Παπαχαραλάμπους Δ.Ε.Π.Ε.
Κωστή Παλαμά 20, ASPELIA COURT, 2ος όροφος, 1096
Λευκωσία
- (74) Εξουσιοδοτημένο Πρόσωπο • Κούσιος, Κορφιώτης, Παπαχαραλάμπους Δ.Ε.Π.Ε.
Κωστή Παλαμά 20, ASPELIA COURT, 2ος όροφος, 1096
Λευκωσία
- (57) Περίληψη

Γκριλλιέρα με περίβλημα (1), υποδοχέα-φορέα (3) χωροδιατεταγμένο εντός του περιβλήματος (1) και ολόπλευρα σε απόσταση από το περίβλημα (1), θάλαμο ξυλάνθρακα (20) -κατ'ουσίαν κυλινδρικό και ιστάμενο εντός του υποδοχέα-φορέα (3)-με καπάκι (24), σχάρα γκριλλιέρας χωροδιατεταγμένη πάνω από τον θάλαμο ξυλάνθρακα (20) και εγκατάσταση τροφοδοσίας αέρα, η οποία από τον χώρο κάτω από τον υποδοχέα-φορέα (3) παράγει ρεύμα αέρα κατευθυνόμενο μέσα στον θάλαμο ξυλάνθρακα (20), χαρακτηρίζεται από το ότι το κυλινδρικό τοίχωμα (23) του θαλάμου ξυλάνθρακα (20) έχει κατασκευαστεί από λαμαρίνα ανοξείδωτου χάλυβα και ότι η λαμαρίνα ανοξείδωτου χάλυβα έχει διαμορφωθεί με σχισμές, τρυπηθεί ή τεντωθεί.



Σχ. 6

- (11) Αριθμός Πιστοποιητικού • **CY1123790 T1**
- (43) Ημερομηνία Δημοσίευσης Χορήγησης • 27/05/2022
- (21) Αριθμός Κατάθεσης Αίτησης • **CY20211100081**
- (22) Ημερομηνία Κατάθεσης Αίτησης • 01/02/2021
- (65) Αριθμός Χορήγησης Ευρωπαϊκού Διπλώματος • EP 3 356 385
- (65) Ημερομηνία Δημοσίευσης Χορήγησης Ευρωπαϊκού Διπλώματος • 11/11/2020
- (65) Αριθμός Ευρωπαϊκής Αίτησης • EP16778680.5
- (65) Ημερομηνία Κατάθεσης Ευρωπαϊκής Αίτησης • 19/09/2016
- (54) Τίτλος Εφεύρεσης • ΣΗΜΑΣΜΕΝΟΙ ΜΕ 18F ΑΝΑΣΤΟΛΕΙΣ ΤΟΥ ΕΙΔΙΚΟΥ ΠΡΟΣΤΑΤΙΚΟΥ ΑΝΤΙΓΟΝΟΥ ΤΗΣ ΜΕΜΒΡΑΝΗΣ (PSMA) ΚΑΙ ΧΡΗΣΗ ΤΟΥΣ ΩΣ ΑΠΕΙΚΟΝΙΣΤΙΚΑ ΜΕΣΑ ΓΙΑ ΤΟΝ ΚΑΡΚΙΝΟ ΤΟΥ ΠΡΟΣΤΑΤΗ
- (73) Ιδιοκτήτης/ες • Deutsches Krebsforschungszentrum
Im Neuenheimer Feld 280, 69120 Heidelberg, Germany
Ruprecht-Karls-Universität Heidelberg
Grabengasse 1, 69117 Heidelberg, Germany
- (72) Εφευρέτης/ες • CARDINALE, Jens Austria
SCHÄFER, Martin Germany
KOPKA, Klaus Germany
EDER, Matthias Germany
BAUDER-WUEST, Ulrike Germany
EISENHUT, Michael Germany
BENESOVA, Martina Germany
HABERKORN, Uwe Germany
GIESEL, Frederik L. Germany
- (30) Προτεραιότητα/ες • 30/09/2015 EP 15002800
06/04/2016 EP 16164090
04/08/2016 EP 16182764
- (51) Διεθνής Ταξινόμηση • C07K 7/02^(2006.01) G01N 33/68^(2006.01) G01N 33/574^(2006.01)
C07D 213/61^(2006.01)
- (74) Πληρεξούσιος Αντιπρόσωπος • Κούσιος, Κορφιώτης, Παπαχαράλαμπος Δ.Ε.Π.Ε.
Κωστή Παλαμά 20, ASPELIA COURT, 2ος όροφος, 1096
Λευκωσία
- (74) Εξουσιοδοτημένο Πρόσωπο • Κούσιος, Κορφιώτης, Παπαχαράλαμπος Δ.Ε.Π.Ε.
Κωστή Παλαμά 20, ASPELIA COURT, 2ος όροφος, 1096
Λευκωσία
- (57) Περίληψη

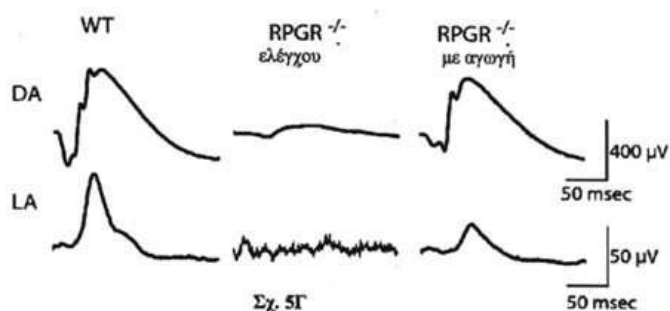
Η παρούσα εφεύρεση γενικά σχετίζεται με το πεδίο των ραδιοφαρμακευτικών προϊόντων και την χρήση τους στην πυρηνική ιατρική ως ιχνηθέτες και απεικονιστικά μέσα για διάφορες καταστάσεις νόσου του καρκίνου του προστάτη.

- (11) Αριθμός Πιστοποιητικού • **CY1123793 T1**
- (43) Ημερομηνία Δημοσίευσης Χορήγησης • 27/05/2022
- (21) Αριθμός Κατάθεσης Αίτησης • **CY20211100002**
- (22) Ημερομηνία Κατάθεσης Αίτησης • 05/01/2021
- (65) Αριθμός Χορήγησης Ευρωπαϊκού Διπλώματος • EP 3 191 139
- (65) Ημερομηνία Δημοσίευσης Χορήγησης Ευρωπαϊκού Διπλώματος • 07/10/2020
- (65) Αριθμός Ευρωπαϊκής Αίτησης • EP15825383.1
- (65) Ημερομηνία Κατάθεσης Ευρωπαϊκής Αίτησης • 17/07/2015
- (54) Τίτλος Εφεύρεσης • ΓΟΝΙΔΙΑΚΗ ΘΕΡΑΠΕΙΑ RPGR ΓΙΑ ΜΕΛΑΓΧΡΩΣΤΙΚΗ ΑΜΦΙΒΛΗΣΤΡΟΕΙΔΟΠΑΘΕΙΑ
- (73) Ιδιοκτήτης/ες • Massachusetts Eye & Ear Infirmary
243 Charles Street, Boston, MA 02114, United States of America

UCL Business Ltd
The Network Building, 97 Tottenham Court Road, London W1T 4TP, United Kingdom

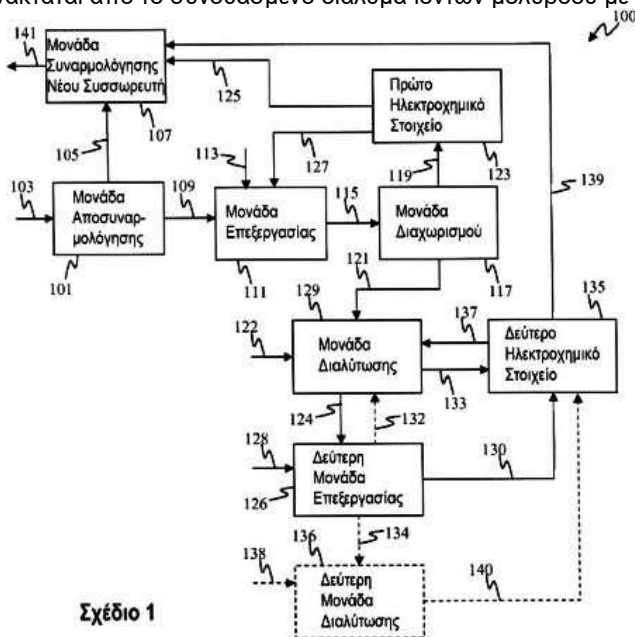
The Government of the United States of America as represented by the Secretary, Department of Health and Human Services
The Office of Technology Transfer National Institutes of Health,
6011 Executive Boulevard, Suite 325, MSC 7660, Bethesda, MD 20892-7660, United States of America
- (72) Εφευρέτης/ες • SANDBERG, Michael A. United States of America
PAWLYK, Basil United States of America
LI, Tiansen United States of America
SHU, Xinhua United Kingdom
WRIGHT, Alan Finlay United Kingdom
ALI, Robin United Kingdom
- (30) Προτεραιότητα/ες • 24/07/2014 US 201462028638 P
- (51) Διεθνής Ταξινόμηση • A61K 48/00^(2006.01) C12N 15/861^(2006.01)
- (74) Πληρεξούσιος Αντιπρόσωπος • Δικηγορικό Γραφείο Δρος Χρίστου Α. Θεοδούλου Δ.Ε.Π.Ε.
Θεοδούλειον αρ. 1, Κοραή 5 και W. Weir 9, Τ.Κ. 40965, 6308
Λάρνακα
- (74) Εξουσιοδοτημένο Πρόσωπο • Δικηγορικό Γραφείο Δρος Χρίστου Α. Θεοδούλου Δ.Ε.Π.Ε.
Θεοδούλειον αρ. 1, Κοραή 5 και W. Weir 9, Τ.Κ. 40965, 6308
Λάρνακα
- (57) Περίληψη

Μέθοδοι για τη θεραπευτική αγωγή για υποκείμενο που είναι άνθρωπος που έχει φυλοσύνδετη (X-linked) μελαγχρωστική αμφιβληστροειδοπάθεια (XLRP) ή άλλη κλινικά καθορισμένη οφθαλμολογική πάθηση λόγω μετάλλαξης που αφορά απώλεια της λειτουργίας στο γονίδιο που κωδικοποιεί την πρωτεΐνη ρυθμιστή της GTPάσης της μελαγχρωστικής αμφιβληστροειδοπάθειας (RPGR), με τη μέθοδο να περιλαμβάνει χορήγηση στο υποκείμενο ενός νουκλεϊκού οξέος που περιλαμβάνει έναν αδeno-σχετιζόμενο ιικό φορέα που περιλαμβάνει cDNA συντετημένου ανθρώπινου RPGR.



- (11) Αριθμός Πιστοποιητικού • **CY1123795 T1**
- (43) Ημερομηνία Δημοσίευσης Χορήγησης • 27/05/2022
- (21) Αριθμός Κατάθεσης Αίτησης • **CY20211100110**
- (22) Ημερομηνία Κατάθεσης Αίτησης • 09/02/2021
- (65) Αριθμός Χορήγησης Ευρωπαϊκού Διπλώματος • EP 3 294 916
- (65) Ημερομηνία Δημοσίευσης Χορήγησης Ευρωπαϊκού Διπλώματος • 18/11/2020
- (65) Αριθμός Ευρωπαϊκής Αίτησης • EP16793599.8
- (65) Ημερομηνία Κατάθεσης Ευρωπαϊκής Αίτησης • 13/05/2016
- (54) Τίτλος Εφεύρεσης • ΣΥΣΤΗΜΑΤΑ ΚΑΙ ΜΕΘΟΔΟΙ ΓΙΑ ΤΗΝ ΑΝΑΚΤΗΣΗ ΜΟΛΥΒΔΟΥ ΑΠΟ ΣΥΣΣΩΡΕΥΤΕΣ ΜΟΛΥΒΔΟΥ-ΟΞΕΟΣ
- (73) Ιδιοκτήτης/ες • Aqua Metals Inc.
1010 Atlantic Avenue, Suite 101, Alameda, California 94501, United States of America
- (72) Εφευρέτης/ες • CLARKE, Robert Lewis United States of America
DOUGHERTY, Brian United States of America
CLARKE, Richard United States of America
MOHANTA, Samaresh United States of America
- (30) Προτεραιότητα/ες • 13/05/2015 US 201562160844 P
- (51) Διεθνής Ταξινόμηση • C22B 3/00^(2006.01) C22B 3/20^(2006.01) C22B 3/22^(2006.01)
C22B 3/44^(2006.01) C22B 5/00^(2006.01) C25C 1/18^(2006.01)
H01M 10/54^(2006.01) H01M 10/06^(2006.01)
- (74) Πληρεξούσιος Αντιπρόσωπος • Μαρκίδη, Μαρκίδη & Σία
T.K. 24325, 1703 Λευκωσία
- (74) Εξουσιοδοτημένο Πρόσωπο • Μαρκίδη, Μαρκίδη & Σία
T.K. 24325, 1703 Λευκωσία
- (57) Περίληψη

Μόλυβδος ανακτάται από πάστα μολύβδου ενός συσσωρευτή μολύβδου-οξέος σε μια συνεχή διαδικασία. Η πάστα μολύβδου έρχεται σε επαφή με μια βάση για να παράγει ένα υπερκείμενο υγρό και ένα κατακρήμνισμα. Το κατακρήμνισμα διαχωρίζεται από το υπερκείμενο υγρό, και έρχεται σε επαφή με ένα αλκανο-σουλφονικό οξύ για να παράγει ένα μείγμα διαλύματος ιόντων μολύβδου και αδιάλυτου διοξειδίου του μολύβδου. Το διοξείδιο του μολύβδου ανάγεται με έναν παράγοντα αναγωγής για να σχηματιστεί οξειδίο του μολύβδου, και το οξειδίο του μολύβδου συνδυάζεται με το διάλυμα ιόντων μολύβδου για να σχηματιστεί ένα συνδυασμένο διάλυμα ιόντων μολύβδου για να επιτρέψει έτσι μια συνεχή διαδικασία χωρίς συσσωρευση διοξειδίου του μολύβδου. Μόλυβδος ανακτάται από το συνδυασμένο διάλυμα ιόντων μολύβδου με τη χρήση ηλεκτρόλυσης.

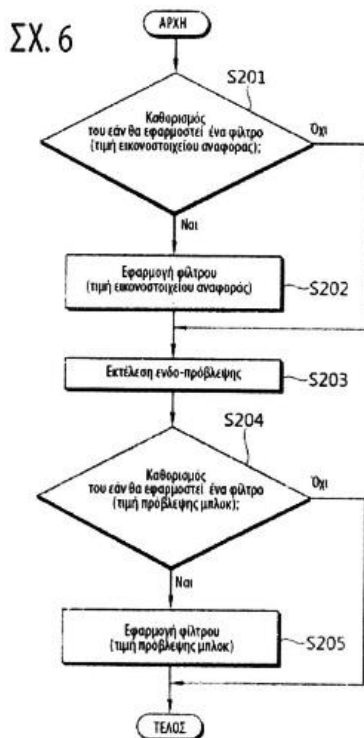


Σχέδιο 1

- (11) Αριθμός Πιστοποιητικού • **CY1123800 T1**
- (43) Ημερομηνία Δημοσίευσης Χορήγησης • 27/05/2022
- (21) Αριθμός Κατάθεσης Αίτησης • **CY20211100111**
- (22) Ημερομηνία Κατάθεσης Αίτησης • 09/02/2021
- (65) Αριθμός Χορήγησης Ευρωπαϊκού Διπλώματος • EP 3 448 035
- (65) Ημερομηνία Δημοσίευσης Χορήγησης Ευρωπαϊκού Διπλώματος • 13/01/2021
- (65) Αριθμός Ευρωπαϊκής Αίτησης • EP18194204.6
- (65) Ημερομηνία Κατάθεσης Ευρωπαϊκής Αίτησης • 11/04/2011
- (54) Τίτλος Εφεύρεσης • ΜΕΘΟΔΟΣ ΓΙΑ ΤΗΝ ΕΚΤΕΛΕΣΗ ΕΝΔΟ-ΠΡΟΒΛΕΨΗΣ ΧΡΗΣΙΜΟΠΟΙΩΝΤΑΣ ΠΡΟΣΑΡΜΟΖΟΜΕΝΟ ΦΙΛΤΡΟ
- (73) Ιδιοκτήτης/ες • Electronics and Telecommunications Research Institute
161 Gajeong-dong, Yuseong-gu, Daejeon-si 305-700,
Republic of Korea
- (72) Εφευρέτης/ες • LEE, Jin Ho Republic of Korea
KIM, Hui Yong Republic of Korea
JEONG, Se Yoon Republic of Korea
CHO, Suk Hee Republic of Korea
LEE, Ha Hyun Republic of Korea
KIM, Jong Ho Republic of Korea
LIM, Sung Chang Republic of Korea
CHOI, Jin Soo Republic of Korea
KIM, Jin Woong Republic of Korea
AHN, Chie Teuk Republic of Korea
- (30) Προτεραιότητα/ες • 09/04/2010 KR 20100032778
23/03/2011 KR 20110026079
08/04/2011 KR 20110032766
- (51) Διεθνής Ταξινόμηση • H04N 19/593^(2014.01) H04N 19/157^(2014.01) H04N 19/82^(2014.01)
H04N 19/117^(2014.01) H04N 19/176^(2014.01) H04N 19/182^(2014.01)
H04N 19/147^(2014.01)
- (74) Πληρεξούσιος Αντιπρόσωπος • Μαρκίδη, Μαρκίδη & Σία
T.K. 24325, 1703 Λευκωσία
- (74) Εξουσιοδοτημένο Πρόσωπο • Μαρκίδη, Μαρκίδη & Σία
T.K. 24325, 1703 Λευκωσία

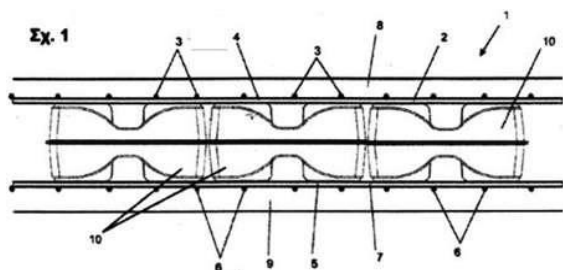
(57) Περίληψη

Παρέχεται μια μέθοδος και μια συσκευή για την εκτέλεση ενδο-πρόβλεψης χρησιμοποιώντας ένα προσαρμοζόμενο φίλτρο. Η μέθοδος για την εκτέλεση της ενδο-πρόβλεψης περιλαμβάνει τα εξής βήματα: καθορισμός για το εάν θα εφαρμοστεί ή όχι ένα πρώτο φίλτρο για μια τιμή εικονοστοιχείου αναφοράς με βάση την πληροφορία ενός μπλοκ που γειτονεύει με το τρέχον μπλοκ, εφαρμογή του πρώτου φίλτρου για την τιμή εικονοστοιχείου αναφοράς όταν καθοριστεί η εφαρμογή του πρώτου φίλτρου, εκτέλεση ενδο-πρόβλεψης στο τρέχον μπλοκ με βάση την τιμή εικονοστοιχείου αναφοράς, καθορισμός για το εάν θα εφαρμοστεί ή όχι ένα δεύτερο φίλτρο για μια τιμή πρόβλεψης σύμφωνα με κάθε λειτουργία πρόβλεψης του τρέχοντος μπλοκ, που προβλέπεται από τη λειτουργία της ενδο-πρόβλεψης με βάση την πληροφορία του γειτονικού μπλοκ, και εφαρμογή του δεύτερου φίλτρου για την τιμή πρόβλεψης σύμφωνα με κάθε λειτουργία πρόβλεψης του τρέχοντος μπλοκ όταν καθοριστεί η εφαρμογή του δεύτερου φίλτρου.



- (11) Αριθμός Πιστοποιητικού • **CY1123803 T1**
- (43) Ημερομηνία Δημοσίευσης Χορήγησης • 27/05/2022
- (21) Αριθμός Κατάθεσης Αίτησης • **CY20211100089**
- (22) Ημερομηνία Κατάθεσης Αίτησης • 03/02/2021
- (65) Αριθμός Χορήγησης Ευρωπαϊκού Διπλώματος • EP 3 519 645
- (65) Ημερομηνία Δημοσίευσης Χορήγησης Ευρωπαϊκού Διπλώματος • 04/11/2020
- (65) Αριθμός Ευρωπαϊκής Αίτησης • EP17778250.5
- (65) Ημερομηνία Κατάθεσης Ευρωπαϊκής Αίτησης • 27/09/2017
- (54) Τίτλος Εφεύρεσης • ΟΡΟΦΗ ΑΠΟ ΣΚΥΡΟΔΕΜΑ, ΚΙΤ ΓΙΑ ΤΗΝ ΚΑΤΑΣΚΕΥΗ ΜΙΑΣ ΟΡΟΦΗΣ ΑΠΟ ΣΚΥΡΟΔΕΜΑ ΚΑΙ ΜΕΘΟΔΟΣ ΓΙΑ ΤΗΝ ΚΑΤΑΣΚΕΥΗ ΜΙΑΣ ΟΡΟΦΗΣ ΑΠΟ ΣΚΥΡΟΔΕΜΑ
- (73) Ιδιοκτήτης/ες • Heinze Gruppe Verwaltungs GmbH
Eupener Str. 35, 32051 Herford, Germany
- (72) Εφευρέτης/ες • PFEFFER, Karsten Germany
WANNINGER, Volkmar Germany
- (30) Προτεραιότητα/ες • 28/09/2016 DE 102016118298
- (51) Διεθνής Ταξινόμηση • E04B 5/32^(2006.01)
- (74) Πληρεξούσιος Αντιπρόσωπος • Ξένιος Λ. Ξενόπουλος Δ.Ε.Π.Ε.
Λεωφ. Ακαδημίας 21, Κτίριο ΚΕΜΑ, 9ος όροφος, Αγλαντζιά, 2107 Λευκωσία
- (74) Εξουσιοδοτημένο Πρόσωπο • Ξένιος Λ. Ξενόπουλος Δ.Ε.Π.Ε.
Λεωφ. Ακαδημίας 21, Κτίριο ΚΕΜΑ, 9ος όροφος, Αγλαντζιά, 2107 Λευκωσία
- (57) Περίληψη

Μία οροφή από σκυρόδεμα (1) περιλαμβάνει ένα κάτω πλέγμα οπλισμού (5) και ένα άνω πλέγμα οπλισμού (2), μεταξύ των οποίων είναι τοποθετημένο ένα πλήθος σωμάτων εκτόπισης (10, 20, 30, 40, 50, 60, 70, 80), όπου το κάτω και άνω πλέγμα οπλισμού (2, 5) καθώς επίσης τα σώματα εκτόπισης (10, 20, 30, 40, 50, 60, 70, 80) έχουν ενσωματωθεί εντός σκυροδέματος και κάθε σώμα εκτόπισης (10, 20, 30, 40, 50, 60, 70, 80) περιβάλλει τουλάχιστον τμηματικά τουλάχιστον ένα κανάλι (11, 21, 31, 41, 51, 61, 71, 81), το οποίο δημιουργεί μία σύνδεση μεταξύ του σκυροδέματος στο κάτω πλέγμα οπλισμού (5) και του σκυροδέματος στο άνω πλέγμα οπλισμού (2), όπου τα σώματα εκτόπισης (10, 20, 30, 40, 50, 60, 70, 80) σε μία μεσαία περιοχή σκυροδέματος εφάπτονται τμηματικά μεταξύ τους σε τουλάχιστον τρεις πλευρές. Περαιτέρω η εφεύρεση αφορά μία μέθοδο κατασκευής οροφής από σκυρόδεμα (1) με καθορισμένες ιδιότητες φέρουσας ικανότητας.



- | | |
|---|---|
| (11) Αριθμός Πιστοποιητικού | • CY1123805 T1 |
| (43) Ημερομηνία Δημοσίευσης Χορήγησης | • 27/05/2022 |
| (21) Αριθμός Κατάθεσης Αίτησης | • CY20211100005 |
| (22) Ημερομηνία Κατάθεσης Αίτησης | • 07/01/2021 |
| (65) Αριθμός Χορήγησης Ευρωπαϊκού Διπλώματος | • EP 2 879 664 |
| (65) Ημερομηνία Δημοσίευσης Χορήγησης Ευρωπαϊκού Διπλώματος | • 07/10/2020 |
| (65) Αριθμός Ευρωπαϊκής Αίτησης | • EP13766392.8 |
| (65) Ημερομηνία Κατάθεσης Ευρωπαϊκής Αίτησης | • 31/07/2013 |
| (54) Τίτλος Εφεύρεσης | • ΔΙΑΔΕΡΜΙΚΟ ΣΚΕΥΑΣΜΑ ΠΟΥ ΠΕΡΙΕΧΕΙ ΑΝΑΣΤΟΛΕΙΣ COX |
| (73) Ιδιοκτήτης/ες | • Egis Gyógyszergyár Zrt.
1106 Budapest, Hungary |
| (72) Εφευρέτης/ες | • MIKULÁSIK, Endre Hungary
SPAITS, Tamás Hungary
SZAKÁLYNÉ SINKA, Ágota Hungary |
| (30) Προτεραιότητα/ες | • 31/07/2012 US 201213562686 |
| (51) Διεθνής Ταξινόμηση | • A61K 9/00 ^(2006.01) A61K 47/32 ^(2006.01) A61K 31/415 ^(2006.01) |
| (74) Πληρεξούσιος Αντιπρόσωπος | • Ιωαννίδη, Κλεάνθους & Σία Δ.Ε.Π.Ε.
Προμηθέως 4, 1065 Λευκωσία |
| (74) Εξουσιοδοτημένο Πρόσωπο | • Ιωαννίδη, Κλεάνθους & Σία Δ.Ε.Π.Ε.
Προμηθέως 4, 1065 Λευκωσία |
| (57) Περίληψη | |

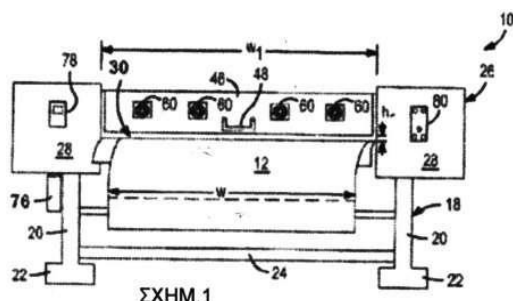
Αποκαλύπτονται συνθέσεις γέλης κατάλληλες για τοπική χορήγηση μιας δραστικής ένωσης που έχει κακή διαλυτότητα και διείσδυση στο δέρμα, παραδείγματος χάριν, ενώσεων αναστολέα COX-2, διεργασίες παρασκευής αυτών και μέθοδοι χρήσης αυτών για τη θεραπεία ενδείξεων που μπορούν να υποβληθούν σε θεραπεία με τη δραστική ένωση.

- (11) Αριθμός Πιστοποιητικού • **CY1123811 T1**
- (43) Ημερομηνία Δημοσίευσης Χορήγησης • 27/05/2022
- (21) Αριθμός Κατάθεσης Αίτησης • **CY20211100122**
- (22) Ημερομηνία Κατάθεσης Αίτησης • 15/02/2021
- (65) Αριθμός Χορήγησης Ευρωπαϊκού Διπλώματος • EP 3 293 176
- (65) Ημερομηνία Δημοσίευσης Χορήγησης Ευρωπαϊκού Διπλώματος • 02/12/2020
- (65) Αριθμός Ευρωπαϊκής Αίτησης • EP17192278.4
- (65) Ημερομηνία Κατάθεσης Ευρωπαϊκής Αίτησης • 17/10/2014
- (54) Τίτλος Εφεύρεσης • ΚΡΥΣΤΑΛΛΙΚΗ ΜΟΡΦΗ ΑΝΑΣΤΟΛΕΑ PDE4
- (73) Ιδιοκτήτης/ες • Chiesi Farmaceutici S.p.A.
Via Palermo, 26/A, 43122 Parma, Italy
- (72) Εφευρέτης/ες • FALCHI, Alessandro Italy
LUTERO, Emilio Italy
FERRARI, Emanuele Italy
PIVETTI, Fausto Italy
BUSSOLATI, Rocco Italy
MARIANI, Edoardo Italy
VECCHI, Orsola Italy
BAPPERT, Erhard Italy
VENTRICI, Caterina Italy
- (30) Προτεραιότητα/ες • 22/10/2013 EP 13189784
- (51) Διεθνής Ταξινόμηση • C07D 213/89^(2006.01) A61K 31/44^(2006.01) A61P 11/00^(2006.01)
- (74) Πληρεξούσιος Αντιπρόσωπος • Μαρκίδη, Μαρκίδη & Σία
T.K. 24325, 1703 Λευκωσία
- (74) Εξουσιοδοτημένο Πρόσωπο • Μαρκίδη, Μαρκίδη & Σία
T.K. 24325, 1703 Λευκωσία
- (57) Περίληψη

Η παρούσα εφεύρεση αναφέρεται σε μια κρυσταλλική μορφή μιας ένωσης του τύπου (I) η οποία έχει ανασταλτική δραστηριότητα φωσφοδιεστεράσης (PDE4) και σε φαρμακευτικές συνθέσεις για εισπνοή οι οποίες περιέχουν την εν λόγω μορφή σε συνδυασμό με κατάλληλους φορείς ή έκδοχα. Τέτοια προϊόντα είναι κατάλληλα για χρήση σε φαρμακευτικές εφαρμογές, για παράδειγμα, στη θεραπευτική αγωγή αναπνευστικών ασθενειών.

- | | |
|---|--|
| (11) Αριθμός Πιστοποιητικού | • CY1123812 T1 |
| (43) Ημερομηνία Δημοσίευσης Χορήγησης | • 27/05/2022 |
| (21) Αριθμός Κατάθεσης Αίτησης | • CY20211100124 |
| (22) Ημερομηνία Κατάθεσης Αίτησης | • 15/02/2021 |
| (65) Αριθμός Χορήγησης Ευρωπαϊκού Διπλώματος | • EP 3 283 302 |
| (65) Ημερομηνία Δημοσίευσης Χορήγησης Ευρωπαϊκού Διπλώματος | • 18/11/2020 |
| (65) Αριθμός Ευρωπαϊκής Αίτησης | • EP16719998.3 |
| (65) Ημερομηνία Κατάθεσης Ευρωπαϊκής Αίτησης | • 13/04/2016 |
| (54) Τίτλος Εφεύρεσης | • ΕΚΤΥΠΩΤΗΣ ΓΙΑ ΤΗΝ ΕΚΤΥΠΩΣΗ ΜΕΜΒΡΑΝΗΣ ΠΟΥ ΜΠΟΡΕΙ ΝΑ ΤΥΠΩΘΕΙ ΥΔΡΟΓΡΑΦΙΚΑ ΣΕ ΑΝΤΙΚΕΙΜΕΝΟ ΚΑΙ ΜΕΘΟΔΟΣ ΕΚΤΥΠΩΣΗΣ |
| (73) Ιδιοκτήτης/ες | • Einstein Graphic Services, LLC
W 1925 Industrial Drive, Freedom, Wisconsin 54130,
United States of America |
| (72) Εφευρέτης/ες | • MONDLOCH, Steve United States of America |
| (30) Προτεραιότητα/ες | • 14/04/2015 US 201562147114 P
24/03/2016 US 201615079963 |
| (51) Διεθνής Ταξινόμηση | • B41J 11/00 ^(2006.01) |
| (74) Πληρεξούσιος Αντιπρόσωπος | • ΑΛΚΗΣΤΙΣ-ΕΙΡΗΝΗ ΜΑΛΑΜΗ
Ήρας 22, Loizides Building, 5ος όροφος, γρ.9, 1061 Λευκωσία |
| (74) Εξουσιοδοτημένο Πρόσωπο | • ΑΛΚΗΣΤΙΣ-ΕΙΡΗΝΗ ΜΑΛΑΜΗ
Ήρας 22, Loizides Building, 5ος όροφος, γρ.9, 1061 Λευκωσία |
| (57) Περίληψη | |

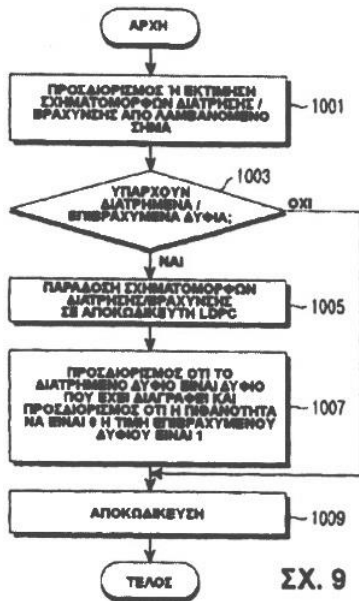
Αποκαλύπτεται εκτυπωτής (10) και μέθοδος εκτύπωσης. Ο εκτυπωτής περιλαμβάνει πλαίσιο που φέρει μηχανισμό εκτύπωσης. Ο μηχανισμός εκτύπωσης έχει εξωτερική επιφάνεια, είσοδο (30) για την υποδοχή ηγούμενου άκρου μεμβράνης (12) και μηχανισμό προώθησης. Ο μηχανισμός εκτύπωσης έχει επίσης κεφαλή εκτύπωσης με δυνατότητα εναπόθεσης πληθώρας σταγονιδίων μελανιού σε προωθούμενη μεμβράνη και έξοδο που παρέχει στην εκτυπωμένη μεμβράνη τη δυνατότητα εξόδου. Καπάκι είναι στερεωμένο στον μηχανισμό εκτύπωσης και είναι κινούμενο μεταξύ κλειστής θέσης, όπου η μεμβράνη είναι καλυμμένη, και ανοιχτής θέσης όπου η μεμβράνη είναι εκτεθειμένη. Πρώτο θερμαντικό στοιχείο είναι στερεωμένο στο καπάκι, το οποίο θερμαίνει τον εισερχόμενο αέρα. Πρώτος ανεμιστήρας είναι τοποθετημένος παρακείμενα στο πρώτο θερμαντικό στοιχείο και λειτουργεί για την κατεύθυνση του θερμού αέρα πάνω στην πληθώρα σταγονιδίων μελανιού. Άνοιγμα εισόδου είναι διαμορφωμένο στην εξωτερική επιφάνεια του μηχανισμού εκτύπωσης, το οποίο είναι ευθυγραμμισμένο με τον πρώτο ανεμιστήρα. Κάλυμμα (60) με τουλάχιστον ένα διαμορφωμένο άνοιγμα είναι τοποθετημένο πάνω στο άνοιγμα εισόδου. Διάφραγμα είναι τοποθετημένο κάτω από το κάλυμμα και έχει πληθώρα διαμορφωμένων ανοιγμάτων. Το διάφραγμα ρυθμίζει την ποσότητα αέρα που διέρχεται διαμέσου του ανοίγματος εισόδου. Ζεύγος δεύτερων ανεμιστήρων είναι τοποθετημένο σε κάθε πλευρά της κεφαλής εκτύπωσης για ρύθμιση της θερμοκρασίας αέρα που περιβάλλει την κεφαλή εκτύπωσης. Τέλος, χρησιμοποιείται μονάδα ελέγχου θερμαντήρα (76) για ρύθμιση της θερμοκρασίας του πρώτου θερμαντικού στοιχείου.



- (11) Αριθμός Πιστοποιητικού ● **CY1123813 T1**
- (43) Ημερομηνία Δημοσίευσης Χορήγησης ● 27/05/2022
- (21) Αριθμός Κατάθεσης Αίτησης ● **CY20211100078**
- (22) Ημερομηνία Κατάθεσης Αίτησης ● 01/02/2021
- (65) Αριθμός Χορήγησης Ευρωπαϊκού Διπλώματος ● EP 2 579 467
- (65) Ημερομηνία Δημοσίευσης Χορήγησης Ευρωπαϊκού Διπλώματος ● 09/12/2020
- (65) Αριθμός Ευρωπαϊκής Αίτησης ● EP12188183.3
- (65) Ημερομηνία Κατάθεσης Ευρωπαϊκής Αίτησης ● 11/02/2009
- (54) Τίτλος Εφεύρεσης ● ΜΕΘΟΔΟΣ ΚΑΙ ΔΙΑΤΑΞΗ ΓΙΑ ΕΓΚΩΔΙΚΕΥΣΗ ΚΑΙ ΑΠΟΚΩΔΙΚΕΥΣΗ ΚΑΝΑΛΙΟΥ ΣΕ ΣΥΣΤΗΜΑ ΕΠΙΚΟΙΝΩΝΙΑΣ ΠΟΥ ΧΡΗΣΙΜΟΠΟΙΕΙ ΚΩΔΙΚΕΣ ΕΞΕΛΕΓΧΟΥ ΙΣΟΤΙΜΙΑΣ ΧΑΜΗΛΗΣ ΠΥΚΝΟΤΗΤΑΣ
- (73) Ιδιοκτήτης/ες ● Samsung Electronics Co., Ltd.
129, Samsung-ro, Yeongtong-gu, Suwon-si, Gyeonggi-do 443-742, Republic of Korea
- (72) Εφευρέτης/ες ● MYUNG, Seho Republic of Korea
KWON, Hwan-Joon Republic of Korea
KIM, Jae-Yoel Republic of Korea
YUN, Sung-Ryul Republic of Korea
LEE, Hak-Ju Republic of Korea
JEONG, Hong-Sil Republic of Korea
LIM, Yeon-Ju Republic of Korea
- (30) Προτεραιότητα/ες ● 11/02/2008 KR 20080012392
14/03/2008 KR 20080023846
- (51) Διεθνής Ταξινόμηση ● H03M 13/11^(2006.01) H04L 1/00^(2006.01)
- (74) Πληρεξούσιος Αντιπρόσωπος ● Δρ Κ. Χρυσστομίδης & Σία Δ.Ε.Π.Ε.
Οδός Λάμπουσας αρ. 1, 1095 Λευκωσία
- (74) Εξουσιοδοτημένο Πρόσωπο ● Ελένη Χρυσστομίδου
Τ.Κ. 22119, 1517 Λευκωσία

(57) Περίληψη

Μέθοδος και διάταξη για αποκωδίκευση καναλιού με χρήση κώδικα Εξελέγχου Ισοτιμίας Χαμηλής Πυκνότητας (LDPC), όπου η μέθοδος περιλαμβάνει: αποδιαμόρφωση σήματος που μεταδίδεται από πομπό• προσδιορισμό πληροφορίας θέσης των διατρημένων δυφίων ισοτιμίας με εκτίμηση πληροφοριών που αφορούν σε προκαθορισμένη σειρά συνόλων δυφίων ισοτιμίας που πρόκειται να υποστούν διάτρηση και του αριθμού συνόλων δυφίων ισοτιμίας, και αποκωδίκευση δεδομένων με χρήση της πληροφορίας θέσης των διατρημένων δυφίων ισοτιμίας• όπου ο προσδιορισμός θέσης διατρημένων δυφίων ισοτιμίας περιλαμβάνει, προσδιορισμό αριθμού δυφίων ισοτιμίας που πρόκειται να υποστούν διάτρηση, και προσδιορισμό αριθμού συνόλων δυφίων ισοτιμίας που πρόκειται να υποστούν διάτρηση, και λήψη προκαθορισμένης σειράς συνόλων δυφίων ισοτιμίας, όπου η προκαθορισμένη σειρά συνόλων δυφίων ισοτιμίας προσδιορίζεται ως 6, 4, 18, 9, 13, 8, 15, 20, 5, 17, 2, 24, 10, 22, 12, 3, 16, 23, 1, 14, 0, 21, 19, 7, 11.



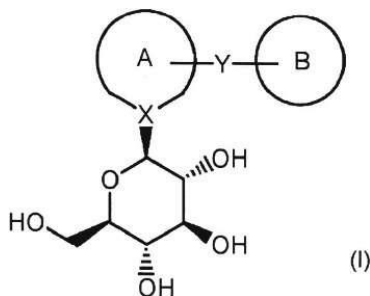
ΣΧ. 9

- (11) Αριθμός Πιστοποιητικού • **CY1123814 T1**
- (43) Ημερομηνία Δημοσίευσης Χορήγησης • 27/05/2022
- (21) Αριθμός Κατάθεσης Αίτησης • **CY20211100044**
- (22) Ημερομηνία Κατάθεσης Αίτησης • 20/01/2021
- (65) Αριθμός Χορήγησης Ευρωπαϊκού Διπλώματος • EP 3 544 637
- (65) Ημερομηνία Δημοσίευσης Χορήγησης Ευρωπαϊκού Διπλώματος • 11/11/2020
- (65) Αριθμός Ευρωπαϊκής Αίτησης • EP17816489.3
- (65) Ημερομηνία Κατάθεσης Ευρωπαϊκής Αίτησης • 23/11/2017
- (54) Τίτλος Εφεύρεσης • ΣΥΖΕΥΓΜΑΤΑ nOMV-ANTIGONΟΥ ΚΑΙ ΧΡΗΣΗ ΑΥΤΩΝ
- (73) Ιδιοκτήτης/ες • GlaxoSmithKline Biologicals S.A.
Rue de l'Institut, 89, 1330 Rixensart, Belgium
- (72) Εφευρέτης/ες • DI BENEDETTO, Roberta Italy
MICOLI, Francesca Italy
SAUL, Allan James Italy
- (30) Προτεραιότητα/ες • 25/11/2016 GB 201619949
27/07/2017 GB 201712101
- (51) Διεθνής Ταξινόμηση • A61K 47/69^(2017.01) A61K 47/64^(2017.01) A61P 31/04^(2006.01)
A61K 39/095^(2006.01) A61K 39/015^(2006.01) A61K 39/112^(2006.01)
A61P 33/06^(2006.01)
- (74) Πληρεξούσιος Αντιπρόσωπος • Λέλλος Π. Δημητριάδης Δικηγορικό Γραφείο Δ.Ε.Π.Ε.
Σοφούλη 2, Μέγαρο Σιαντεκλαίρ, 9ος όροφος, 1096 Λευκωσία
- (74) Εξουσιοδοτημένο Πρόσωπο • Λέλλος Π. Δημητριάδης Δικηγορικό Γραφείο Δ.Ε.Π.Ε.
Σοφούλη 2, Μέγαρο Σιαντεκλαίρ, 9ος όροφος, 1096 Λευκωσία
- (57) Περίληψη

Η τεχνολογία που παρέχεται είναι στο πεδίο σύζευξης φυσικών, εκχυλισμένων χωρίς απορρυπαντικό, κυστιδίων εξωτερικής μεμβράνης (nOMV) προς αντιγόνα για σχηματισμό συζευγμάτων nOMV-συνδέτη-αντιγόνου, που είναι ιδιαίτερος χρήσιμα για ανοσογονικές συνθέσεις και ανοσοποίηση* επίσης παρέχονται μέθοδοι για την παρασκευή και χρήση τέτοιων συζευγμάτων.

- (11) Αριθμός Πιστοποιητικού • **CY1123817 T1**
- (43) Ημερομηνία Δημοσίευσης Χορήγησης • 27/05/2022
- (21) Αριθμός Κατάθεσης Αίτησης • **CY20211100125**
- (22) Ημερομηνία Κατάθεσης Αίτησης • 15/02/2021
- (65) Αριθμός Χορήγησης Ευρωπαϊκού Διπλώματος • EP 2 455 374
- (65) Ημερομηνία Δημοσίευσης Χορήγησης Ευρωπαϊκού Διπλώματος • 16/12/2020
- (65) Αριθμός Ευρωπαϊκής Αίτησης • EP12156035.3
- (65) Ημερομηνία Κατάθεσης Ευρωπαϊκής Αίτησης • 15/10/2009
- (54) Τίτλος Εφεύρεσης • ΜΕΘΟΔΟΣ ΓΙΑ ΤΗΝ ΠΑΡΑΣΚΕΥΗ ΕΝΩΣΕΩΝ ΠΟΥ ΕΙΝΑΙ ΧΡΗΣΙΜΕΣ ΩΣ ΑΝΑΣΤΟΛΕΙΣ SGLT
- (73) Ιδιοκτήτης/ες • Janssen Pharmaceutica N.V.
Turnhoutseweg 30, 2340 Beerse, Belgium
Mitsubishi Tanabe Pharma Corporation
2-6-18, Kitahama Chuo-ku Osaka-shi, Osaka 541-8505, Japan
- (72) Εφευρέτης/ες • FILLIERS, Walter Ferdinand Maria Belgium
NIESTE, Patrick Hubert J. Belgium
HATSUDA, Masanori Japan
YOSHINAGA, Masahiko Japan
YADA, Mitsuhiro Japan
TELEHA, Christopher United States of America
BROECKX, Rudy Laurent Maria Belgium
- (30) Προτεραιότητα/ες • 17/10/2008 US 106231 P
17/10/2008 US 106260 P
14/10/2009 US 578934
- (51) Διεθνής Ταξινόμηση • C07D 309/10^(2006.01) C07H 7/04^(2006.01) C07H 13/04^(2006.01)
C07C 1/00^(2006.01) C07D 333/12^(2006.01) C07D 409/10^(2006.01)
- (74) Πληρεξούσιος Αντιπρόσωπος • Δρ Κ. Χρυσοστομίδης & Σία Δ.Ε.Π.Ε.
Οδός Λάμπουσας αρ. 1, 1095 Λευκωσία
- (74) Εξουσιοδοτημένο Πρόσωπο • Ελένη Χρυσοστομίδου
Τ.Κ. 22119, 1517 Λευκωσία
- (57) Περίληψη

Η παρούσα εφεύρεση κατευθύνεται προς μια νέα μέθοδο για την παρασκευή ενώσεων του τύπου I που έχουν ανασταλτική δραστικότητα έναντι του νατριοεξαρτρώμενου μεταφορέα γλυκόζης (SGLT) που είναι παρών στο έντερο ή το νεφρό όπου ο δακτύλιος A και ο δακτύλιος B είναι ένα από τα ακόλουθα: (1) ο δακτύλιος A είναι ένας προαιρετικά υποκατεστημένος ακόρεστος μονοκυκλικός ετεροκυκλικός δακτύλιος και ο δακτύλιος B είναι ένας προαιρετικά υποκατεστημένος ακόρεστος μονοκυκλικός ετεροκυκλικός δακτύλιος, ένας προαιρετικά υποκατεστημένος ακόρεστος συγχωνευμένος έτεροδικυκλικός δακτύλιος ή ένας προαιρετικά υποκατεστημένος δακτύλιος βενζολίου· ή (2) ο δακτύλιος A είναι ένας προαιρετικά υποκατεστημένος δακτύλιος βενζολίου, και ο δακτύλιος B είναι ένας προαιρετικά υποκατεστημένος ακόρεστος μονοκυκλικός ετεροκυκλικός δακτύλιος, ή ένας προαιρετικά υποκατεστημένος ακόρεστος συγχωνευμένος ετεροκυκλικός δακτύλιος όπου το Y συνδέεται με τον ετεροκυκλικό δακτύλιο του συγχωνευμένου ετεροκυκλικού δακτυλίου· ή (3) ο δακτύλιος A είναι ένας προαιρετικά υποκατεστημένος ακόρεστος συγχωνευμένος ετεροκυκλικός δακτύλιος, όπου το τμήμα σακχάρου X- (σάκχαρο) και το τμήμα -Y- (δακτύλιος B) είναι και τα δύο στον ίδιο ετεροκυκλικό δακτύλιο του συγχωνευμένου ετεροκυκλικού δακτυλίου και ο δακτύλιος B είναι προαιρετικά υποκατεστημένος ακόρεστος μονοκυκλικός ετεροκυκλικός δακτύλιος, ένας προαιρετικά υποκατεστημένος ακόρεστος συγχωνευμένος έτεροδικυκλικός δακτύλιος ή ένας προαιρετικά υποκατεστημένος δακτύλιος βενζολίου X είναι άτομο άνθρακα. Y είναι - (CH₂)_n· όπου n είναι 1 ή 2; υπό τον όρο ότι στο δακτύλιο A, το X είναι μέρος ενός ακόρεστου δεσμού· ή ένα φαρμακευτικώς αποδεκτό άλας ή διαλύτωμα αυτού.



- (11) Αριθμός Πιστοποιητικού • **CY1123818 T1**
- (43) Ημερομηνία Δημοσίευσης Χορήγησης • 27/05/2022
- (21) Αριθμός Κατάθεσης Αίτησης • **CY20211100128**
- (22) Ημερομηνία Κατάθεσης Αίτησης • 16/02/2021
- (65) Αριθμός Χορήγησης Ευρωπαϊκού Διπλώματος • EP 3 352 857
- (65) Ημερομηνία Δημοσίευσης Χορήγησης Ευρωπαϊκού Διπλώματος • 13/01/2021
- (65) Αριθμός Ευρωπαϊκής Αίτησης • EP16775553.7
- (65) Ημερομηνία Κατάθεσης Ευρωπαϊκής Αίτησης • 21/09/2016
- (54) Τίτλος Εφεύρεσης • SYD985 ΘΕΡΑΠΕΙΑ ΔΥΣΙΑΤΩΝ ΜΕ T-DM1 ΑΣΘΕΝΩΝ ΜΕ ΚΑΡΚΙΝΟ
- (73) Ιδιοκτήτης/ες • Byondis B.V.
Microweg 22, 6545 CM Nijmegen, The Netherlands
- (72) Εφευρέτης/ες • VOORTMAN, Gerrit The Netherlands
KOPER, Norbert Peter The Netherlands
- (30) Προτεραιότητα/ες • 22/09/2015 EP 15186258
04/03/2016 EP 16158710
13/05/2016 EP 16169699
- (51) Διεθνής Ταξινόμηση • A61K 47/68^(2017.01) A61P 35/00^(2006.01) A61P 35/04^(2006.01)
- (74) Πληρεξούσιος Αντιπρόσωπος • Δρ Κ. Χρυσοστομίδης & Σία Δ.Ε.Π.Ε.
Οδός Λάμπουσας αρ. 1, 1095 Λευκωσία
- (74) Εξουσιοδοτημένο Πρόσωπο • Ελένη Χρυσοστομίδου
Τ.Κ. 22119, 1517 Λευκωσία
- (57) Περίληψη

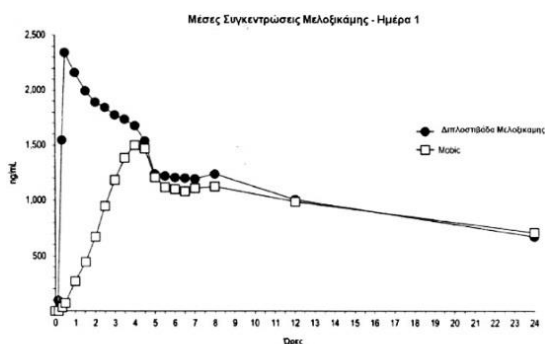
Η παρούσα εφεύρεση αναφέρεται στο προϊόν σύζευξης αντισώματος-φαρμάκου (ADC) τραστουζουμάμπη vc-seco-DUBA (SYD985) που περιέχει δουοκαρμυκίνη για χρήση στη θεραπεία δυσίατων με τραστουζουμάμπη εμτανσίνη (T-DM1) HER2 IHC 3+ ή HER2 IHC 2 + / FISH θετικών ασθενών με καρκίνο, ιδιαίτερα ασθενών με δυσίατο με T-DM1 καρκίνο του μαστού.

- (11) Αριθμός Πιστοποιητικού • **CY1123819 T1**
- (43) Ημερομηνία Δημοσίευσης Χορήγησης • 27/05/2022
- (21) Αριθμός Κατάθεσης Αίτησης • **CY20211100129**
- (22) Ημερομηνία Κατάθεσης Αίτησης • 16/02/2021
- (65) Αριθμός Χορήγησης Ευρωπαϊκού Διπλώματος • EP 3 418 403
- (65) Ημερομηνία Δημοσίευσης Χορήγησης Ευρωπαϊκού Διπλώματος • 18/11/2020
- (65) Αριθμός Ευρωπαϊκής Αίτησης • EP18178967.8
- (65) Ημερομηνία Κατάθεσης Ευρωπαϊκής Αίτησης • 21/06/2018
- (54) Τίτλος Εφεύρεσης • ΔΙΑΔΙΚΑΣΙΑ ΥΔΡΟΜΕΤΑΛΛΟΥΡΓΙΚΗΣ ΔΙΑΧΕΙΡΙΣΗΣ ΓΙΑ ΤΗΝ ΕΞΑΓΩΓΗ ΠΟΛΥΤΙΜΩΝ, ΒΑΣΙΚΩΝ ΚΑΙ ΣΠΑΝΙΩΝ ΣΤΟΙΧΕΙΩΝ
- (73) Ιδιοκτήτης/ες • Lifezone Limited
4th Floor, Ebene Skies, Rue de l'Institut, Ebene, Mauritius
- (72) Εφευρέτης/ες • LIDDELL, Keith Stuart United Kingdom
ADAMS, Michael David Thailand
- (30) Προτεραιότητα/ες • 22/06/2017 ZA 201704241
- (51) Διεθνής Ταξινόμηση • C22B 3/08^(2006.01) C22B 3/10^(2006.01) C22B 3/44^(2006.01)
C22B 3/00^(2006.01)
- (74) Πληρεξούσιος Αντιπρόσωπος • Μαρκίδη, Μαρκίδη & Σία
T.K. 24325, 1703 Λευκωσία
- (74) Εξουσιοδοτημένο Πρόσωπο • Μαρκίδη, Μαρκίδη & Σία
T.K. 24325, 1703 Λευκωσία
- (57) Περίληψη

Η παρούσα εφεύρεση αναφέρεται σε μια υδρομεταλλουργική διεργασία για την ανάκτηση και διαχωρισμό πολύτιμων, βασικών ή σπάνιων στοιχείων όπως μέταλλα της ομάδας του λευκόχρυσου (PGM), του χρυσού και / ή του αργύρου, και άλλων πολύτιμων βάσεων και σπάνιων μετάλλων όπως νικέλιο, κοβάλτιο, χαλκός, ένα στοιχείο σπάνιων γαιών (REE) όπως το ύπριο και / ή το σκάνδιο, καθώς και το ουράνιο, το θόριο, το μαγγάνιο, ο ψευδάργυρος, το κάδμιο, το μολυβδαίνιο, το τιτάνιο, ο κασσίτερος και άλλα δευτερεύοντα στοιχεία όπως το βανάδιο, το γερμάνιο ή / και το γάλλιο από υλικό ζωοτροφών που περιλαμβάνει μεταλλεύματα, συμπυκνώματα και άλλα υλικά. Συγκεκριμένα, η διαδικασία περιλαμβάνει ποσοτική αφαίρεση πρόσθετης βάσης, σπάνια στοιχεία και ανθρακικά στοιχεία για αυξημένη αποτελεσματικότητα περαιτέρω επεξεργασίας των στερεών για ανάκτηση πολύτιμων μετάλλων ή / και ανακύκλωση και / ή διαχωρισμό πολύτιμων μετάλλων από υπόλειμμα απόπλυσης υπό πίεση και μπορεί να ενσωματωθούν σε μία ή περισσότερες υπάρχουσες διαδικασίες εκχύλισης πολύτιμων στοιχείων.

- (11) Αριθμός Πιστοποιητικού • **CY1123820 T1**
- (43) Ημερομηνία Δημοσίευσης Χορήγησης • 27/05/2022
- (21) Αριθμός Κατάθεσης Αίτησης • **CY20211100028**
- (22) Ημερομηνία Κατάθεσης Αίτησης • 14/01/2021
- (65) Αριθμός Χορήγησης Ευρωπαϊκού Διπλώματος • EP 3 565 550
- (65) Ημερομηνία Δημοσίευσης Χορήγησης Ευρωπαϊκού Διπλώματος • 28/10/2020
- (65) Αριθμός Ευρωπαϊκής Αίτησης • EP18736278.5
- (65) Ημερομηνία Κατάθεσης Ευρωπαϊκής Αίτησης • 04/01/2018
- (54) Τίτλος Εφεύρεσης • ΦΑΡΜΑΚΕΥΤΙΚΕΣ ΣΥΝΘΕΣΕΙΣ ΠΟΥ ΠΕΡΙΕΧΟΥΝ ΜΕΛΟΞΙΚΑΜΗ ΚΑΙ ΡΙΖΑΤΡΙΠΤΑΝΗ
- (73) Ιδιοκτήτης/ες • Axsome Therapeutics, Inc.
22 Cortlandt Street, 16th Floor, New York, NY 10007,
United States of America
- (72) Εφευρέτης/ες • TABUTEAU, Herriot United States of America
- (30) Προτεραιότητα/ες • 04/01/2017 US 201762442136 P
10/05/2017 US 201762504105 P
25/07/2017 US 201762536466 P
- (51) Διεθνής Ταξινόμηση • A61K 9/24^(2006.01) A61K 9/20^(2006.01) A61K 31/4196^(2006.01)
A61K 31/4045^(2006.01) A61K 31/5415^(2006.01) A61K 47/02^(2006.01)
A61P 29/00^(2006.01)
- (74) Πληρεξούσιος Αντιπρόσωπος • Μαρκίδη, Μαρκίδη & Σία
Τ.Κ. 24325, 1703 Λευκωσία
- (74) Εξουσιοδοτημένο Πρόσωπο • Μαρκίδη, Μαρκίδη & Σία
Τ.Κ. 24325, 1703 Λευκωσία
- (57) Περίληψη

Στο παρόν περιγράφονται συνθέσεις που περιέχουν ένα φάρμακο όπως μια τριπτάνη (π.χ. ριζατριπτάνη) και/ή ένα ΜΣΑΦ (π.χ. μελοξικάμη) σε συνδυασμό με μια κυκλοδεξτρίνη και/ή ένα ανθρακικό ή διπτανθρακικό άλας. Αυτές οι συνθέσεις μπορούν να χορηγηθούν από το στόμα, για παράδειγμα, ώστε να βελτιώσουν την βιοδιαθεσιμότητα και τη φαρμακοκινητική του φαρμάκου για τη θεραπεία καταστάσεων όπως ο πόνος.



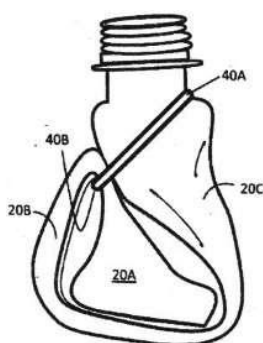
ΣΧΗΜΑ 11

- (11) Αριθμός Πιστοποιητικού • **CY1123821 T1**
- (43) Ημερομηνία Δημοσίευσης Χορήγησης • 27/05/2022
- (21) Αριθμός Κατάθεσης Αίτησης • **CY20211100035**
- (22) Ημερομηνία Κατάθεσης Αίτησης • 18/01/2021
- (65) Αριθμός Χορήγησης Ευρωπαϊκού Διπλώματος • EP 3 206 497
- (65) Ημερομηνία Δημοσίευσης Χορήγησης Ευρωπαϊκού Διπλώματος • 02/12/2020
- (65) Αριθμός Ευρωπαϊκής Αίτησης • EP15852086.6
- (65) Ημερομηνία Κατάθεσης Ευρωπαϊκής Αίτησης • 16/10/2015
- (54) Τίτλος Εφεύρεσης • ΣΥΝΘΕΣΕΙΣ ΚΑΙ ΜΕΘΟΔΟΙ ΓΙΑ ΤΗ ΘΕΡΑΠΕΙΑ ΤΗΣ ΔΥΣΛΕΙΤΟΥΡΓΙΑΣ ΤΟΥ ΜΕΪΒΟΜΙΑΝΟΥ ΑΔΕΝΑ
- (73) Ιδιοκτήτης/ες • AZURA OPHTHALMICS LTD
5, Droyanov Street, 6314305 Tel Aviv, Israel
- (72) Εφευρέτης/ες • ALSTER, Yair Israel
RAFAELI, Omer Israel
MACFARLANE, K., Angela United States of America
REICH, Cary United States of America
AMSELEM, Shimon Israel
FRIEDMAN, Doron Israel
- (30) Προτεραιότητα/ες • 19/10/2014 US 201462065716 P
05/06/2015 US 201514732622
- (51) Διεθνής Ταξινόμηση • A61K 33/04^(2006.01) A61K 31/122^(2006.01) A61K 31/17^(2006.01)
A61K 31/19^(2006.01) A61K 31/327^(2006.01) A61K 31/4015^(2006.01)
A61K 31/555^(2006.01) A61K 31/60^(2006.01) A61K 35/04^(2006.01)
A61K 9/00^(2006.01) A61P 27/02^(2006.01) A61P 43/00^(2006.01)
A61K 9/06^(2006.01)
- (74) Πληρεξούσιος Αντιπρόσωπος • Γεώργιος Λ. Σαββίδης & Σία Δ.Ε.Π.Ε
Γλαύκου 1, 1085 Λευκωσία
- (74) Εξουσιοδοτημένο Πρόσωπο • Γεώργιος Λ. Σαββίδης & Σία Δ.Ε.Π.Ε
Γλαύκου 1, 1085 Λευκωσία
- (57) Περίληψη

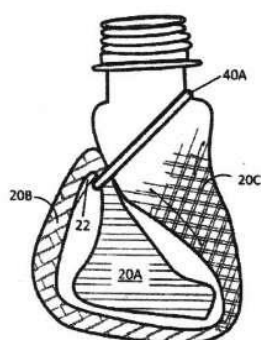
Περιγράφονται στο παρόν έγγραφο είναι συνθέσεις και μέθοδοι για τη θεραπεία της δυσλειτουργίας του μείβομιανού αδένου. Οι εν λόγω μέθοδοι και συνθέσεις περιλαμβάνουν κερατολυτικούς παράγοντες, όπως σαλικυλικό οξύ, δισουλφίδιο σεληνίου ή τα παρόμοια. Η τοπική χορήγηση των εν λόγω συνθέσεων στην εφελκίδα του χείλους του βλεφάρου ή στις γύρω περιοχές παρέχει θεραπευτικό όφελος σε ασθενείς που πάσχουν από δυσλειτουργία του μείβομιανού αδένου.

- (11) Αριθμός Πιστοποιητικού • **CY1123822 T1**
- (43) Ημερομηνία Δημοσίευσης Χορήγησης • 27/05/2022
- (21) Αριθμός Κατάθεσης Αίτησης • **CY20211100008**
- (22) Ημερομηνία Κατάθεσης Αίτησης • 07/01/2021
- (65) Αριθμός Χορήγησης Ευρωπαϊκού Διπλώματος • EP 3 484 779
- (65) Ημερομηνία Δημοσίευσης Χορήγησης Ευρωπαϊκού Διπλώματος • 14/10/2020
- (65) Αριθμός Ευρωπαϊκής Αίτησης • EP17721867.4
- (65) Ημερομηνία Κατάθεσης Ευρωπαϊκής Αίτησης • 27/04/2017
- (54) Τίτλος Εφεύρεσης • ΕΝΑ ΜΕΣΟ ΣΤΕΡΕΩΣΗΣ ΓΙΑ ΣΥΜΠΙΕΣΜΕΝΕΣ ΠΛΑΣΤΙΚΕΣ ΦΙΑΛΕΣ ΠΟΥ ΠΡΟΟΡΙΖΟΝΤΑΙ ΓΙΑ ΑΝΑΚΥΚΛΩΣΗ
- (73) Ιδιοκτήτης/ες • Amsellem, Maurice Moshé
32/1 HeBelyar Street, 6299807 Tel-Aviv, Israel
Amsalem, Yaakov
32/1 HeBelyar Street, 6299807 Tel-Aviv, Israel
- (72) Εφευρέτης/ες • AMSELLEM, Maurice Moshé Israel
AMSALEM, Yaakov Israel
- (30) Προτεραιότητα/ες • 17/07/2016 IL 24680916
- (51) Διεθνής Ταξινόμηση • B65D 1/02^(2006.01) B29B 17/00^(2006.01)
- (74) Πληρεξούσιος Αντιπρόσωπος • Κούσιος, Κορφιώτης, Παπαχαραλάμπους Δ.Ε.Π.Ε.
Κωστή Παλαμά 20, ASPELIA COURT, 2ος όροφος, 1096 Λευκωσία
- (74) Εξουσιοδοτημένο Πρόσωπο • Κούσιος, Κορφιώτης, Παπαχαραλάμπους Δ.Ε.Π.Ε.
Κωστή Παλαμά 20, ASPELIA COURT, 2ος όροφος, 1096 Λευκωσία
- (57) Περίληψη

Ένας ιμάντας στερέωσης (40) για μια ανακυκλούμενη πλαστική φιάλη ποτού (1) που περιλαμβάνει ένα μήκος εύκαμπτου υλικού προσαρμοσμένου γύρω από μια περιφέρεια της φιάλης και τοποθετημένου σε ένα κάτω τμήμα (8) ενός σώματος μιας φιάλης, σε μια αρχικά συμπίεσμένη κατάσταση της φιάλης, το υλικό είναι τοποθετημένο σε μια ζάρα μιας δίπλωσης μεταξύ του πρώτου τμήματος (20A) και του δεύτερου τμήματος (20B) της φιάλης και σε μια δεύτερη συμπίεσμένη κατάσταση το υλικό είναι διαμορφωμένο να περνιέται πάνω από τον λαιμό (2) της φιάλης, εξασφαλίζοντας έτσι το πρώτο και το δεύτερο τμήματα της φιάλης στην συμπίεσμένη κατάσταση να διπλώνονται πάνω στο τρίτο τμήμα (20C).



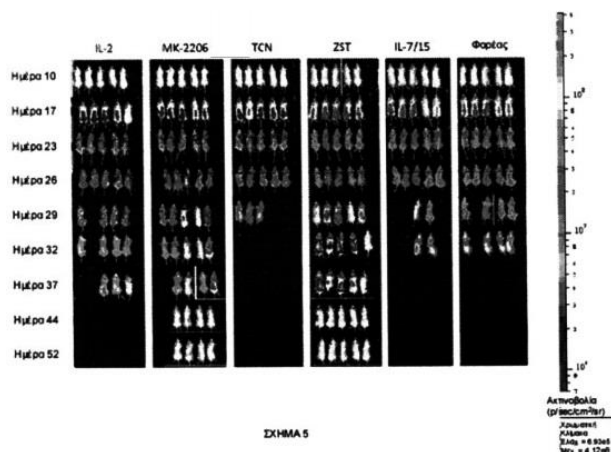
EIK. 2E



EIK. 2E'

- (11) Αριθμός Πιστοποιητικού • **CY1123823 T1**
- (43) Ημερομηνία Δημοσίευσης Χορήγησης • 27/05/2022
- (21) Αριθμός Κατάθεσης Αίτησης • **CY20211100083**
- (22) Ημερομηνία Κατάθεσης Αίτησης • 01/02/2021
- (65) Αριθμός Χορήγησης Ευρωπαϊκού Διπλώματος • EP 3 151 672
- (65) Ημερομηνία Δημοσίευσης Χορήγησης Ευρωπαϊκού Διπλώματος • 04/11/2020
- (65) Αριθμός Ευρωπαϊκής Αίτησης • EP15802488.5
- (65) Ημερομηνία Κατάθεσης Ευρωπαϊκής Αίτησης • 05/06/2015
- (54) Τίτλος Εφεύρεσης • ΒΕΛΤΙΩΜΕΝΕΣ ΣΥΝΘΕΣΕΙΣ Τ ΚΥΤΤΑΡΩΝ
- (73) Ιδιοκτήτης/ες • Bluebird Bio, Inc.
Cambridge, MA 02142, United States of America
- (72) Εφευρέτης/ες • FRIEDMAN, Kevin United States of America
- (30) Προτεραιότητα/ες • 06/06/2014 US 201462008957 P
- (51) Διεθνής Ταξινόμηση • C12N 5/0783^(2010.01) A61P 1/18^(2006.01) A61P 11/00^(2006.01)
A61P 15/00^(2006.01) A61P 17/00^(2006.01) A61P 25/00^(2006.01)
A61P 35/00^(2006.01) A61P 35/02^(2006.01) A61P 13/10^(2006.01)
- (74) Πληρεξούσιος Αντιπρόσωπος • ΑΛΚΗΣΤΙΣ-ΕΙΡΗΝΗ ΜΑΛΑΜΗ
Ήρας 22, Loizides Building, 5ος όροφος, γρ.9, 1061 Λευκωσία
- (74) Εξουσιοδοτημένο Πρόσωπο • ΑΛΚΗΣΤΙΣ-ΕΙΡΗΝΗ ΜΑΛΑΜΗ
Ήρας 22, Loizides Building, 5ος όροφος, γρ.9, 1061 Λευκωσία
- (57) Περίληψη

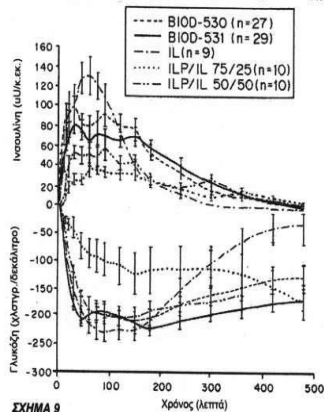
Η εφεύρεση παρέχει βελτιωμένες συνθέσεις Τ κυττάρων και μεθόδους παρασκευής Τ κυττάρων. Πλέον συγκεκριμένα, η εφεύρεση παρέχει μεθόδους παρασκευής Τ κυττάρων που έχουν ως αποτέλεσμα επαγωγικές ανοσοθεραπείες Τ κυττάρων με βελτιωμένη επιβίωση, επέκταση και επιμονή in vivo.



- (11) Αριθμός Πιστοποιητικού • **CY1123825 T1**
- (43) Ημερομηνία Δημοσίευσης Χορήγησης • 27/05/2022
- (21) Αριθμός Κατάθεσης Αίτησης • **CY20211100113**
- (22) Ημερομηνία Κατάθεσης Αίτησης • 10/02/2021
- (65) Αριθμός Χορήγησης Ευρωπαϊκού Διπλώματος • EP 2 838 506
- (65) Ημερομηνία Δημοσίευσης Χορήγησης Ευρωπαϊκού Διπλώματος • 06/01/2021
- (65) Αριθμός Ευρωπαϊκής Αίτησης • EP13721441.7
- (65) Ημερομηνία Κατάθεσης Ευρωπαϊκής Αίτησης • 16/04/2013
- (54) Τίτλος Εφεύρεσης • ΣΥΝΘΕΣΕΙΣ ΜΑΓΝΗΣΙΟΥ ΓΙΑ ΡΥΘΜΙΣΗ ΤΗΣ ΦΑΡΜΑΚΟΚΙΝΗΤΙΚΩΝ ΚΑΙ ΦΑΡΜΑΚΟΔΥΝΑΜΙΚΩΝ ΙΝΣΟΥΛΙΝΗΣ, ΚΑΙ ΠΟΝΟΥ ΘΕΣΗΣ ΕΝΕΣΗΣ
- (73) Ιδιοκτήτης/ες • Eli Lilly and Company
Lilly Corporate Center, Indianapolis, Indiana 46285, United States of America
- (72) Εφευρέτης/ες • POHL, Roderike United States of America
HAUSER, Robert United States of America
LI, Ming United States of America
WILSON, Bryan R. United States of America
- (30) Προτεραιότητα/ες • 16/04/2012 US 20126162484 P
21/09/2012 US 201261704066 P
14/03/2013 US 201313826806
- (51) Διεθνής Ταξινόμηση • A61P 3/10^(2006.01) A61K 9/00^(2006.01) A61K 38/28^(2006.01)
A61K 47/02^(2006.01) A61K 47/12^(2006.01) A61K 47/18^(2017.01)
- (74) Πληρεξούσιος Αντιπρόσωπος • Γεώργιος Λ. Σαββίδης & Σία Δ.Ε.Π.Ε
Γλαύκου 1, 1085 Λευκωσία
- (74) Εξουσιοδοτημένο Πρόσωπο • Γεώργιος Λ. Σαββίδης & Σία Δ.Ε.Π.Ε
Γλαύκου 1, 1085 Λευκωσία
- (57) Περίληψη

Συνθέσεις και μέθοδοι για ρύθμιση πόνου θέσης ένεσης που σχετίζεται με ενέσιμα σκευάσματα ινσουλίνης ταχείας δράσης έχουν αναπτυχθεί για υποδόρια ένεση. Τα σκευάσματα περιέχουν ινσουλίνη σε συνδυασμό με ουσία χηλικής σύμπλεξης ψευδαργύρου όπως αιθυλενοδιαμινοτετραοξικό οξύ («EDTA»), παράγοντα διαλυτοποίησης/σταθεροποίησης όπως κιτρικό οξύ, άλας μαγνησίου και, προαιρετικώς, επιπρόσθετα έκδοχα. Νέες παρουσιάσεις περιλαμβάνουν σκευάσματα συμπυκνωμένης ινσουλίνης ταχείας δράσης και τρόπο ενίσχυσης της απορρόφησης εμπορικώς διαθέσιμων σκευασμάτων αναλόγου ταχείας δράσης με ανάμιξη αυτών με φιαλίδιο που περιέχει έκδοχο ξηρής σκόνης που επιταχύνει την απορρόφηση αυτών. Περιγράφονται επίσης συσκευές για ανάμιξη εκδόχου και ινσουλίνης μαζί κατά τη χρονική στιγμή χορήγησης, ενώ ελαχιστοποιείται ο χρόνος παραμονής του μίγματος.

Μίαση Τιμή σαρού έχει αφαιρεθεί η Βασική Γραμμή Ινσουλίνης και Γλυκόζης

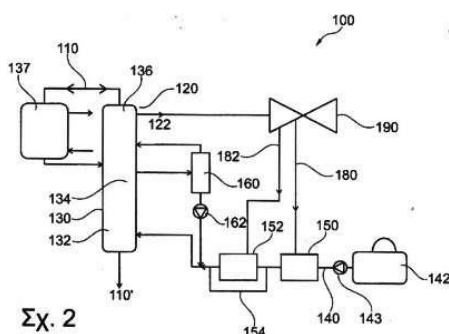


- (11) Αριθμός Πιστοποιητικού • **CY1123826 T1**
- (43) Ημερομηνία Δημοσίευσης Χορήγησης • 27/05/2022
- (21) Αριθμός Κατάθεσης Αίτησης • **CY20211100138**
- (22) Ημερομηνία Κατάθεσης Αίτησης • 18/02/2021
- (65) Αριθμός Χορήγησης Ευρωπαϊκού Διπλώματος • EP 3 143 019
- (65) Ημερομηνία Δημοσίευσης Χορήγησης Ευρωπαϊκού Διπλώματος • 16/12/2020
- (65) Αριθμός Ευρωπαϊκής Αίτησης • EP15726337.7
- (65) Ημερομηνία Κατάθεσης Ευρωπαϊκής Αίτησης • 01/05/2015
- (54) Τίτλος Εφεύρεσης • ΚΡΥΣΤΑΛΛΙΚΗ ΜΟΡΦΗ 6 - [(4R) -4-ΜΕΘΥΛΟ-1,2-ΔΙΟΞΕΙΔΟ-1,2,6-ΘΕΙΑΔΙΑΖΙΝΑΝ-2-ΥΛ]ΙΣΟΚΙΝΟΛΙΝΟ-1-ΚΑΡΒΟΝΙΤΡΙΛΙΟΥ
- (73) Ιδιοκτήτης/ες • Pfizer Inc.
235 East 42nd Street, New York, NY 10017,
United States of America
- (72) Εφευρέτης/ες • CHEKLER, Eugene Lvovich Piatnitski United States of America
DOROW, Roberta Louise United States of America
SPERRY, Jeffrey Braden United States of America
- (30) Προτεραιότητα/ες • 15/05/2014 US 201461993693 P
25/03/2015 US 201562138037 P
- (51) Διεθνής Ταξινόμηση • C07D 417/04^(2006.01) A61K 31/549^(2006.01) A61P 3/04^(2006.01)
A61P 5/26^(2006.01) A61P 7/06^(2006.01) A61P 19/02^(2006.01)
A61P 21/00^(2006.01)
- (74) Πληρεξούσιος Αντιπρόσωπος • Μαρκίδη, Μαρκίδη & Σία
T.K. 24325, 1703 Λευκωσία
- (74) Εξουσιοδοτημένο Πρόσωπο • Μαρκίδη, Μαρκίδη & Σία
T.K. 24325, 1703 Λευκωσία
- (57) Περίληψη

Η παρούσα εφεύρεση αναφέρεται σε μια νέα κρυσταλλική μορφή 6 - [(4R) -4-μεθυλο-1, 1-διοξειδο-1,2,6-θειαδιαζιν-2-υλ]ισοκινολινο-1-καρβονιτριλίου η οποία είναι χρήσιμη σαν ένας εκλεκτικός ρυθμιστής υποδοχέα ανδρογόνου (SARM), και σε συνθέσεις της και κατάλληλες διαδικασίες για την παρασκευή της.

- (11) Αριθμός Πιστοποιητικού • **CY1123829 T1**
- (43) Ημερομηνία Δημοσίευσης Χορήγησης • 27/05/2022
- (21) Αριθμός Κατάθεσης Αίτησης • **CY20211100052**
- (22) Ημερομηνία Κατάθεσης Αίτησης • 22/01/2021
- (65) Αριθμός Χορήγησης Ευρωπαϊκού Διπλώματος • EP 3 086 032
- (65) Ημερομηνία Δημοσίευσης Χορήγησης Ευρωπαϊκού Διπλώματος • 11/11/2020
- (65) Αριθμός Ευρωπαϊκής Αίτησης • EP15290109.6
- (65) Ημερομηνία Κατάθεσης Ευρωπαϊκής Αίτησης • 21/04/2015
- (54) Τίτλος Εφεύρεσης • ΓΕΝΝΗΤΡΙΑ ΑΤΜΟΥ ΜΟΝΟΥ ΠΕΡΑΣΜΑΤΟΣ ΤΗΓΜΕΝΟΥ ΑΛΑΤΟΣ
- (73) Ιδιοκτήτης/ες • General Electric Technology GmbH
Brown Boveri Strasse 7, 5400 Baden, Switzerland
- (72) Εφευρέτης/ες • BURCKER, Bertrand France
AHLBRINK, Nils France
FORGEOT, Adele France
RAMOND, Mathieu France
- (30) Προτεραιότητα/ες • ----
- (51) Διεθνής Ταξινόμηση • F22B 1/00^(2006.01) F22B 35/10^(2006.01)
- (74) Πληρεξούσιος Αντιπρόσωπος • P. Angelides & Co. LLC
25 Aitolon Street, Agios Andreas, 1101 Nicosia
- (74) Εξουσιοδοτημένο Πρόσωπο • P. Angelides & Co. LLC
25 Aitolon Street, Agios Andreas, 1101 Nicosia
- (57) Περίληψη

Ένα προηγμένο σύστημα γεννήτριας ατμού μονού περάσματος τηγμένου άλατος 100 που λειτουργεί με καυτό τηγμένο άλας που παρέχεται μέσω μιας γραμμής παροχής 110. Το σύστημα 100 περιλαμβάνει μια γεννήτρια ατμού 120, μια γραμμή παροχής νερού τροφοδοσίας 140, τουλάχιστον έναν θερμαντήρα υψηλής πίεσης 150, 152 και έναν διαχωριστήρα 160. Το τηγμένο άλας παρέχεται στη γεννήτρια ατμού 120, η οποία περιλαμβάνει τουλάχιστον έναν οικονομητή 132, έναν εξαμιστήρα 134, και έναν υπερθερμαντήρα 136 για τη χρησιμοποίηση της θερμότητας του τηγμένου άλατος που ρέει από τον υπερθερμαντήρα 136 στον οικονομητή 132 για την παραγωγή ατμού. Η γραμμή παροχής νερού τροφοδοσίας 140 παρέχει το νερό τροφοδοσίας στη γεννήτρια ατμού 120, με ροή από τον οικονομητή 132 στον υπερθερμαντήρα 136 ώστε να μετατραπεί σε ατμό εξαιτίας του καυτού τηγμένου άλατος. Οι θερμαντήρες 150, 152 είναι διατεταγμένοι σε σειρές στη γραμμή νερού τροφοδοσίας 140 για τη θέρμανση του νερού τροφοδοσίας μέχρι την απαιτούμενη θερμοκρασία. Ο διαχωριστήρας 160 επιτρέπει τον διαχωρισμό νερού και ατμού.



- | | |
|---|--|
| (11) Αριθμός Πιστοποιητικού | • CY1123830 T1 |
| (43) Ημερομηνία Δημοσίευσης Χορήγησης | • 27/05/2022 |
| (21) Αριθμός Κατάθεσης Αίτησης | • CY20211100116 |
| (22) Ημερομηνία Κατάθεσης Αίτησης | • 11/02/2021 |
| (65) Αριθμός Χορήγησης Ευρωπαϊκού Διπλώματος | • EP 3 541 819 |
| (65) Ημερομηνία Δημοσίευσης Χορήγησης Ευρωπαϊκού Διπλώματος | • 09/12/2020 |
| (65) Αριθμός Ευρωπαϊκής Αίτησης | • EP17797375.7 |
| (65) Ημερομηνία Κατάθεσης Ευρωπαϊκής Αίτησης | • 16/11/2017 |
| (54) Τίτλος Εφεύρεσης | • ΑΠΛΟΠΟΙΗΜΕΝΗ ΔΙΕΡΓΑΣΙΑ ΓΙΑ ΤΗΝ ΠΑΡΑΣΚΕΥΗ ΔΑΡΟΥΝΑΒΙΡΗΣ |
| (73) Ιδιοκτήτης/ες | • Janssen Sciences Ireland Unlimited Company
Barnahely, Ringaskiddy, Co Cork, Ireland |
| (72) Εφευρέτης/ες | • STAPPERS, Alfred, Elisabeth Belgium
LANG, Yolande Lydia Belgium
ROBINSON, Shane Barry Ireland |
| (30) Προτεραιότητα/ες | • 17/11/2016 EP 16199275 |
| (51) Διεθνής Ταξινόμηση | • C07D 493/04 ^(2006.01) |
| (74) Πληρεξούσιος Αντιπρόσωπος | • Κούσιος, Κορφιώτης, Παπαχαραλάμπους Δ.Ε.Π.Ε.
Κωστή Παλαμά 20, ASPELIA COURT, 2ος όροφος, 1096
Λευκωσία |
| (74) Εξουσιοδοτημένο Πρόσωπο | • Κούσιος, Κορφιώτης, Παπαχαραλάμπους Δ.Ε.Π.Ε.
Κωστή Παλαμά 20, ASPELIA COURT, 2ος όροφος, 1096
Λευκωσία |
| (57) Περίληψη | |

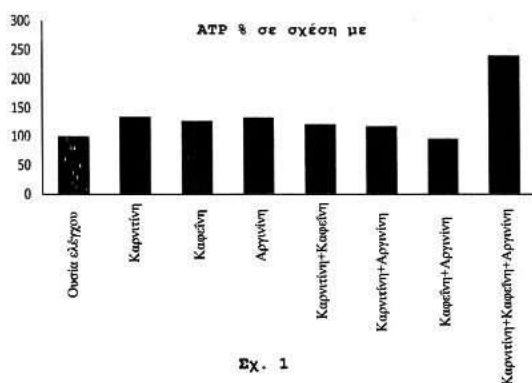
Η παρούσα εφεύρεση σχετίζεται με μια βελτιωμένη διεργασία για την παρασκευή (3R,3aS,6aR)-εξαυδροφουρο[2,3-b]φουραν-3-υλ εστέρα [(1S,2R)-3-[[4-αμινοφαινυλο]-σουλφονυλο](2-μεθυλοπροπυλο)αμινο]-2-υδροξυ-1-(φαινυλομεθυλο)-προπυλο]-καρβαμικού οξέος - η οποία ένωση είναι επίσης γνωστή με τη διεθνή κοινόχρηστη ονομασία της (INN) ως δαρουναβίρη - με αντίδραση 2,5-διοξο-1-πυρρολιδινυλο [(3R,3aS,6aR)-εξαυδροφουρο[2,3-b]φουραν-3-υλ]εστέρα ανθρακικού οξέος με 4-αμινο-N-[(2R,3S)-3-αμινο-2-υδροξυ-4-φαινυλοβουτυλο]-N-(2-μεθυλοπροπυλο)-βενζολοσουλφοναμίδιο σε αιθανόλη ως διαλύτη. Περαιτέρω, η εν λόγω διεργασία επιτρέπει στη δαρουναβίρη να απομονωθεί αμέσως στην αιθανολική μορφή της, δηλ. μονοαιθανολική δαρουναβίρη, η οποία είναι η μορφή της δαρουναβίρης που διατίθεται στο εμπόριο υπό την εμπορική ονομασία Prezista™.

- (11) Αριθμός Πιστοποιητικού • **CY1123831 T1**
- (43) Ημερομηνία Δημοσίευσης Χορήγησης • 27/05/2022
- (21) Αριθμός Κατάθεσης Αίτησης • **CY20211100142**
- (22) Ημερομηνία Κατάθεσης Αίτησης • 19/02/2021
- (65) Αριθμός Χορήγησης Ευρωπαϊκού Διπλώματος • EP 3 424 947
- (65) Ημερομηνία Δημοσίευσης Χορήγησης Ευρωπαϊκού Διπλώματος • 25/11/2020
- (65) Αριθμός Ευρωπαϊκής Αίτησης • EP18176096.8
- (65) Ημερομηνία Κατάθεσης Ευρωπαϊκής Αίτησης • 26/10/2012
- (54) Τίτλος Εφεύρεσης • ΓΕΝΕΤΙΚΩΣ ΤΡΟΠΟΠΟΙΗΜΕΝΟΙ ΠΟΝΤΙΚΟΙ ΥΠΟΔΟΧΕΑ Τ ΚΥΤΤΑΡΩΝ
- (73) Ιδιοκτήτης/ες • Regeneron Pharmaceuticals, Inc.
777 Old Saw Mill River Road, Tarrytown, New York 10591,
United States of America
- (72) Εφευρέτης/ες • MACDONALD, Lynn United States of America
MURPHY, Andrew, J. United States of America
MCWHIRTER, John United States of America
TU, Naxin United States of America
VORONINA, Vera United States of America
GURER, Cagan United States of America
MEAGHER, Karolina United States of America
STEVENS, Sean United States of America
- (30) Προτεραιότητα/ες • 28/10/2011 US 201161552582 P
06/04/2012 US 201261621198 P
14/09/2012 US 201261700908 P
- (51) Διεθνής Ταξινόμηση • C07K 14/705^(2006.01) A01K 67/027^(2006.01) C07K 14/725^(2006.01)
C12N 15/85^(2006.01)
- (74) Πληρεξούσιος Αντιπρόσωπος • Γεώργιος Λ. Σαββίδης & Σία
Γλαύκου 1, 1085 Λευκωσία
- (74) Εξουσιοδοτημένο Πρόσωπο • Γεώργιος Λ. Σαββίδης & Σία
Γλαύκου 1, 1085 Λευκωσία
- (57) Περίληψη

Η εφεύρεση παρέχει ένα γενετικώς τροποποιημένο μη-ανθρώπινο ζώο το οποίο περιλαμβάνει στο γονιδίωμα του μη-αναδιατεταγμένους μεταβλητούς γονιδιακούς τόπους υποδοχέα Τ κυττάρων, καθώς επίσης μη-ανθρώπινα έμβρυα, κύτταρα και ιστούς που τους περιλαμβάνουν. Παρέχονται επίσης κατασκευάσματα για δημιουργία του εν λόγω γενετικώς τροποποιημένου μη-ανθρώπινου ζώου και μέθοδοι δημιουργίας τους. Διάφορες μέθοδοι χρήσης του γενετικώς τροποποιημένου μη-ανθρώπινου ζώου επίσης παρέχονται.

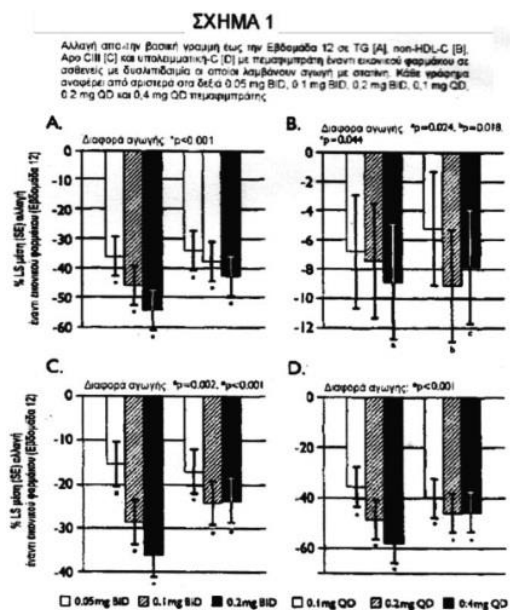
- (11) Αριθμός Πιστοποιητικού • **CY1123832 T1**
- (43) Ημερομηνία Δημοσίευσης Χορήγησης • 27/05/2022
- (21) Αριθμός Κατάθεσης Αίτησης • **CY20211100140**
- (22) Ημερομηνία Κατάθεσης Αίτησης • 19/02/2021
- (65) Αριθμός Χορήγησης Ευρωπαϊκού Διπλώματος • EP 3 160 437
- (65) Ημερομηνία Δημοσίευσης Χορήγησης Ευρωπαϊκού Διπλώματος • 09/12/2020
- (65) Αριθμός Ευρωπαϊκής Αίτησης • EP15739185.5
- (65) Ημερομηνία Κατάθεσης Ευρωπαϊκής Αίτησης • 25/06/2015
- (54) Τίτλος Εφεύρεσης • ΣΥΝΘΕΣΕΙΣ ΚΑΤΑΛΛΗΛΕΣ ΓΙΑ ΤΗ ΔΙΑΤΗΡΗΣΗ ΤΗΣ ΦΥΣΙΟΛΟΓΙΚΗΣ ΣΥΝΘΗΚΗΣ ΤΟΥ ΔΕΡΜΑΤΟΣ ΚΑΙ ΤΩΝ ΜΑΛΛΙΩΝ ΚΑΙ ΤΗΝ ΕΠΑΝΑΦΟΡΑ ΤΩΝ ΑΝΑΓΕΝΝΗΤΙΚΩΝ ΤΟΥΣ ΛΕΙΤΟΥΡΓΙΩΝ
- (73) Ιδιοκτήτης/ες • Giuliani S.p.A.
Via P. Palagi 2, 20129 Milano, Italy
- (72) Εφευρέτης/ες • GIULIANI, Giammaria Italy
BENEDUSI, Anna Italy
MARZANI, Barbara Italy
MASCOLO, Antonio Italy
LIMITONE, Antonio Italy
- (30) Προτεραιότητα/ες • 26/06/2014 IT MI20141161
- (51) Διεθνής Ταξινόμηση • A61K 8/44^(2006.01) A61K 8/49^(2006.01) A61Q 7/00^(2006.01)
A61Q 19/00^(2006.01)
- (74) Πληρεξούσιος Αντιπρόσωπος • Μαρκίδη, Μαρκίδη & Σία
Τ.Κ. 24325, 1703 Λευκωσία
- (74) Εξουσιοδοτημένο Πρόσωπο • Μαρκίδη, Μαρκίδη & Σία
Τ.Κ. 24325, 1703 Λευκωσία
- (57) Περίληψη

Η παρούσα εφεύρεση σχετίζεται με μια σύνθεση για φαρμακευτική, διατροφική ή κοσμητολογική χρήση, κατάλληλη για τη διατήρηση της φυσιολογικής συνθήκης και υγείας του δέρματος και των μαλλιών και την επαναφορά των αναγεννητικών τους λειτουργιών, χαρακτηριζόμενη από το γεγονός ότι αποτελείται από ένα μείγμα καρνιτίνης, καφεΐνης και αργινίνης ως δραστική ουσία, είτε αυτούσια είτε ως παράγωγο, όπως σε μορφή φαρμακολογικά αποδεκτών αλάτων. Το αποτέλεσμα διατήρησης της φυσιολογικής συνθήκης και της υγείας του δέρματος και των μαλλιών και επαναφοράς των αναγεννητικών τους λειτουργιών επιτυγχάνεται κυρίως μέσω της αύξησης της παραγωγής τριφωσφορικής αδενοσίνης (ATP) από τα κύτταρα του δέρματος και των μαλλιών.



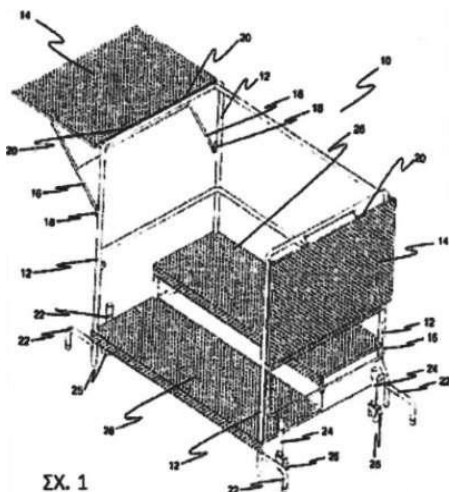
- (11) Αριθμός Πιστοποιητικού • **CY1123833 T1**
- (43) Ημερομηνία Δημοσίευσης Χορήγησης • 27/05/2022
- (21) Αριθμός Κατάθεσης Αίτησης • **CY20211100047**
- (22) Ημερομηνία Κατάθεσης Αίτησης • 21/01/2021
- (65) Αριθμός Χορήγησης Ευρωπαϊκού Διπλώματος • EP 3 275 438
- (65) Ημερομηνία Δημοσίευσης Χορήγησης Ευρωπαϊκού Διπλώματος • 28/10/2020
- (65) Αριθμός Ευρωπαϊκής Αίτησης • EP17183806.3
- (65) Ημερομηνία Κατάθεσης Ευρωπαϊκής Αίτησης • 28/07/2017
- (54) Τίτλος Εφεύρεσης • ΜΕΘΟΔΟΙ ΠΡΟΛΗΨΗΣ ΚΑΡΔΙΑΓΓΕΙΑΚΩΝ ΣΥΜΒΑΝΤΩΝ ΣΕ ΔΥΣΛΙΠΙΔΑΙΜΙΚΟΥΣ ΠΛΗΘΥΣΜΟΥΣ ΥΠΟΛΕΙΠΟΜΕΝΟΥ ΚΙΝΔΥΝΟΥ
- (73) Ιδιοκτήτης/ες • Kowa Company, Ltd.
6-29, Nishiki 3-chome, Naka-ku, Nagoya Aichi 460-8625, Japan
- (72) Εφευρέτης/ες • OSHIMA, Ryu Japan
GORDON, Gary Japan
- (30) Προτεραιότητα/ες • 29/07/2016 US 201662368245 P
23/02/2017 US 201762462574 P
- (51) Διεθνής Ταξινόμηση • A61K 31/41^(2006.01) A61P 9/00^(2006.01)
- (74) Πληρεξούσιος Αντιπρόσωπος • Κούσιος, Κορφιώτης, Παπαχαραλάμπους Δ.Ε.Π.Ε.
Κωστή Παλαμά 20, ASPELIA COURT, 2ος όροφος, 1096 Λευκωσία
- (74) Εξουσιοδοτημένο Πρόσωπο • Κούσιος, Κορφιώτης, Παπαχαραλάμπους Δ.Ε.Π.Ε.
Κωστή Παλαμά 20, ASPELIA COURT, 2ος όροφος, 1096 Λευκωσία
- (57) Περίληψη

Η παρούσα εφεύρεση παρέχει φαρμακολογικές παρεμβάσεις για την αντιμετώπιση δυσλιπιδαιμίας, και για την μείωση υπολειπόμενου κινδύνου καρδιαγγειακής νόσου και ανεπιθύμητων καρδιαγγειακών συμβάντων σε ασθενείς υπό χρήση έντονης στατίνης ή με καλά-ελεγχόμενες LDL-C συγκεντρώσεις. Πιο συγκεκριμένα, η εφεύρεση σχετίζεται με τη χρήση πεμαφιμπράτης για πρόληψη καρδιαγγειακών συμβάντων σε πληθυσμούς οι οποίοι διατρέχουν κίνδυνο λόγω παραγόντων κινδύνου όπως ο τύπου 2 σακχαρώδης διαβήτης με δυσλιπιδαιμία παρά την χρήση έντονης στατίνης ή καλά-ελεγχόμενη LDL-C.



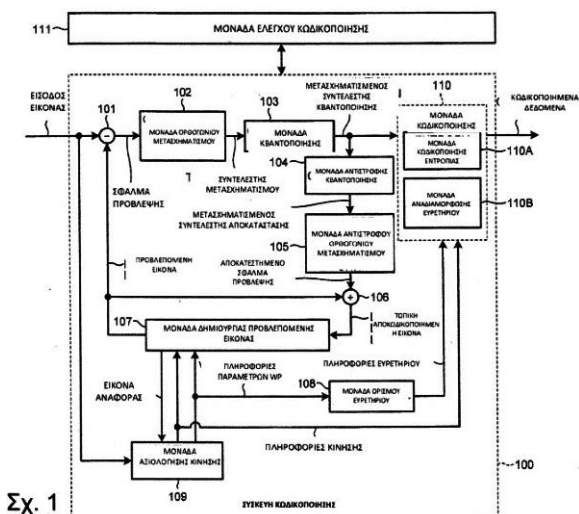
- (11) Αριθμός Πιστοποιητικού • **CY1123834 T1**
- (43) Ημερομηνία Δημοσίευσης Χορήγησης • 27/05/2022
- (21) Αριθμός Κατάθεσης Αίτησης • **CY20211100086**
- (22) Ημερομηνία Κατάθεσης Αίτησης • 03/02/2021
- (65) Αριθμός Χορήγησης Ευρωπαϊκού Διπλώματος • EP 3 309 349
- (65) Ημερομηνία Δημοσίευσης Χορήγησης Ευρωπαϊκού Διπλώματος • 04/11/2020
- (65) Αριθμός Ευρωπαϊκής Αίτησης • EP15895071.7
- (65) Ημερομηνία Κατάθεσης Ευρωπαϊκής Αίτησης • 30/09/2015
- (54) Τίτλος Εφεύρεσης • ΚΙΝΗΤΗ ΣΚΑΛΑ
- (73) Ιδιοκτήτης/ες • Grupo Bimbo, S.A.B. de C.V.
Prolongación Paseo de la Reforma No. 1000, Colonia Peña Blanca, Santa Fe, D.F. 01210, Mexico
- (72) Εφευρέτης/ες • AGUILUZ FLORES, Armando Israel Mexico
- (30) Προτεραιότητα/ες • 10/06/2015 MX 2015000313 U
- (51) Διεθνής Ταξινόμηση • E06C 1/39^(2006.01) E06C 1/397^(2006.01) E06C 7/14^(2006.01)
E06C 7/16^(2006.01)
- (74) Πληρεξούσιος Αντιπρόσωπος • Κούσιος, Κορφιώτης, Παπαχαραλάμπους Δ.Ε.Π.Ε.
Κωστή Παλαμά 20, ASPELIA COURT, 2ος όροφος, 1096 Λευκωσία
- (74) Εξουσιοδοτημένο Πρόσωπο • Κούσιος, Κορφιώτης, Παπαχαραλάμπους Δ.Ε.Π.Ε.
Κωστή Παλαμά 20, ASPELIA COURT, 2ος όροφος, 1096 Λευκωσία
- (57) Περίληψη

Αποκαλύπτεται μια κινητή σκάλα η οποία διαμορφώνεται από ένα δομικό στοιχείο το οποίο αποτελείται από ένα οπίσθιο μέρος και δύο πλευρές, με το χαμηλότερο μέρος των κάθετων δομικών στοιχείων της σκάλας να καταλήγει σε πλευρικές προεξοχές υπό την μορφή ανεστραμμένου "U" το οποίο παρέχει στην σκάλα αξιόπιστη υποστήριξη στο δάπεδο. Η σκάλα χαρακτηρίζεται από το ότι παρέχεται με δύο πτυσσόμενες πλευρικές πλατφόρμες και τέσσερις τροχούς οι οποίοι δύνανται να ανυψωθούν ή να χαμηλώσουν προκειμένου να διευκολύνει την μετακίνηση της σκάλας προς την περιοχή εργασίας.



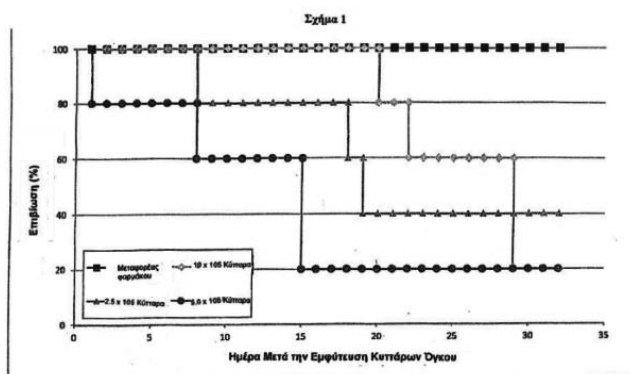
- (11) Αριθμός Πιστοποιητικού • **CY1123835 T1**
- (43) Ημερομηνία Δημοσίευσης Χορήγησης • 27/05/2022
- (21) Αριθμός Κατάθεσης Αίτησης • **CY20211100071**
- (22) Ημερομηνία Κατάθεσης Αίτησης • 28/01/2021
- (65) Αριθμός Χορήγησης Ευρωπαϊκού Διπλώματος • EP 3 197 164
- (65) Ημερομηνία Δημοσίευσης Χορήγησης Ευρωπαϊκού Διπλώματος • 09/12/2020
- (65) Αριθμός Ευρωπαϊκής Αίτησης • EP17159139.9
- (65) Ημερομηνία Κατάθεσης Ευρωπαϊκής Αίτησης • 17/10/2011
- (54) Τίτλος Εφεύρεσης • ΜΕΘΟΔΟΣ ΚΩΔΙΚΟΠΟΙΗΣΗΣ ΚΑΙ ΜΕΘΟΔΟΣ ΑΠΟΚΩΔΙΚΟΠΟΙΗΣΗΣ
- (73) Ιδιοκτήτης/ες • Kabushiki Kaisha Toshiba
Minato-ku, Tokyo 105-8001, Japan
- (72) Εφευρέτης/ες • TANIZAWA, Akiyuki Japan
CHUJON, Takeshi Japan
- (30) Προτεραιότητα/ες • ----
- (51) Διεθνής Ταξινόμηση • H04N 19/51^(2014.01) H04N 19/463^(2014.01) H04N 19/105^(2014.01)
- (74) Πληρεξούσιος Αντιπρόσωπος • Λέλλος Π. Δημητριάδης Δικηγορικό Γραφείο Δ.Ε.Π.Ε.
Σοφούλη 2, Μέγαρο Σιαντεκλαίρ, 9ος όροφος, 1096 Λευκωσία
- (74) Εξουσιοδοτημένο Πρόσωπο • Λέλλος Π. Δημητριάδης Δικηγορικό Γραφείο Δ.Ε.Π.Ε.
Σοφούλη 2, Μέγαρο Σιαντεκλαίρ, 9ος όροφος, 1096 Λευκωσία
- (57) Περίληψη

Ηλεκτρονική συσκευή (800), η οποία περιλαμβάνει δομοστοιχείο αποκωδικοποιητή (801) ρυθμισμένο να αποκωδικοποιεί έναν πρώτο παρονομαστή για παράγοντα βαρύτητας luma μιας εικόνας-στόχου από κωδικοποιημένα δεδομένα παράγει μια πρώτη τιμή αναφοράς του παράγοντα βαρύτητας luma σύμφωνα με τον πρώτο παρονομαστή, όπου η πρώτη τιμή αναφοράς ισούται με μια τιμή που λαμβάνεται με την αριστερή μετατόπιση του «1» κατά τουλάχιστον ένα δυαδικό ψηφίο που καθορίζεται από τον πρώτο παρονομαστή αποκωδικοποιεί μια πρώτη τιμή διαφοράς του παράγοντα βαρύτητας luma από τα κωδικοποιημένα δεδομένα, όπου η πρώτη τιμή διαφοράς ισούται με τιμή διαφοράς μεταξύ του παράγοντα βαρύτητας luma και της πρώτης τιμής αναφοράς* παράγει τον παράγοντα βαρύτητας luma προσθέτοντας την πρώτη τιμή αναφοράς και τη πρώτη τιμή διαφοράς παράγει μια δεύτερη τιμή αναφοράς μιας μετατόπισης chroma της εικόνας-στόχου αφαιρώντας μια τιμή που λαμβάνεται τόσο πολλαπλασιάζοντας μια διάμεση τιμή μέγιστης τιμής εικονοστοιχείου επί τον παράγοντα βαρύτητας chroma και μετατοπίζοντας προς τα δεξιά για τουλάχιστον ένα δυαδικό ψηφίο που καθορίζεται από έναν δεύτερο παρονομαστή για τον παράγοντα βαρύτητας chroma, από τη διάμεση τιμή αποκωδικοποιεί μια δεύτερη τιμή διαφοράς της μετατόπισης chroma από τα κωδικοποιημένα δεδομένα, όπου η δεύτερη τιμή διαφοράς ισούται με τιμή διαφοράς μεταξύ της μετατόπισης chroma και της δεύτερης τιμής αναφοράς παράγει τη μετατόπιση chroma με την πρόσθεση της δεύτερης τιμής αναφοράς και της δεύτερης τιμής διαφοράς.



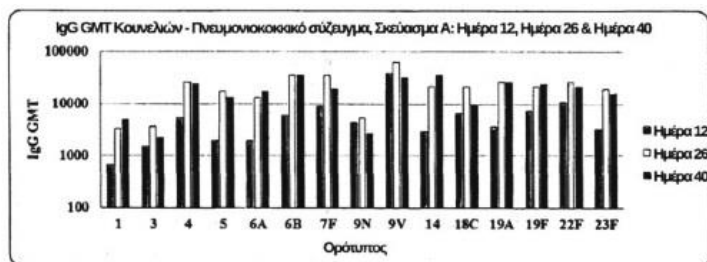
- (11) Αριθμός Πιστοποιητικού • **CY1123837 T1**
- (43) Ημερομηνία Δημοσίευσης Χορήγησης • 27/05/2022
- (21) Αριθμός Κατάθεσης Αίτησης • **CY20211100126**
- (22) Ημερομηνία Κατάθεσης Αίτησης • 16/02/2021
- (65) Αριθμός Χορήγησης Ευρωπαϊκού Διπλώματος • EP 3 400 943
- (65) Ημερομηνία Δημοσίευσης Χορήγησης Ευρωπαϊκού Διπλώματος • 02/12/2020
- (65) Αριθμός Ευρωπαϊκής Αίτησης • EP18162971.8
- (65) Ημερομηνία Κατάθεσης Ευρωπαϊκής Αίτησης • 25/03/2013
- (54) Τίτλος Εφεύρεσης • ΕΝΩΣΕΙΣ ΓΙΑ ΤΗΝ ΧΡΗΣΗ ΣΤΗ ΘΕΡΑΠΕΙΑ ΜΕΤΑΣΤΑΣΕΩΝ ΣΤΟΝ ΕΓΚΕΦΑΛΟ ΣΕ ΑΣΘΕΝΗ ΜΕ ΚΑΡΚΙΝΟ ΤΟΥ ΜΑΣΤΟΥ ERBB2+
- (73) Ιδιοκτήτης/ες • Array Biopharma, Inc.
3200 Walnut Street, Boulder, Colorado 80301,
United States of America
- (72) Εφευρέτης/ες • LEE, Patrice, A. United States of America
WINSKI, Shannon L. United States of America
KOCH, Kevin United States of America
- (30) Προτεραιότητα/ες • 23/03/2012 US 201261615082 P
- (51) Διεθνής Ταξινόμηση • A61K 31/517^(2006.01) A61K 45/06^(2006.01) A61K 31/337^(2006.01)
A61K 31/7068^(2006.01) A61K 39/395^(2006.01) A61P 35/04^(2006.01)
A61P 35/00^(2006.01)
- (74) Πληρεξούσιος Αντιπρόσωπος • Δρ Κ. Χρυσοστομίδης & Σία Δ.Ε.Π.Ε.
Οδός Λάμπουσας αρ. 1, 1095 Λευκωσία
- (74) Εξουσιοδοτημένο Πρόσωπο • Ελένη Χρυσοστομίδου
Τ.Κ. 22119, 1517 Λευκωσία
- (57) Περίληψη

Στο παρόν παρέχονται ενώσεις για τη θεραπεία καρκίνου του εγκεφάλου. Στο παρόν παρέχονται επίσης φαρμακευτικές συνθέσεις που περιλαμβάνουν αυτές τις ενώσεις για τη θεραπεία καρκίνου του εγκεφάλου. Οι ενώσεις είναι η N4-(4-([1,2,4]τριαζολο[1,5-α]πυριδιν-7-υλοξυ)-3-μεθυλοφαινυλ)-N6-(4,4-διμεθυλ-4,5-διϋδροοξαζολ-2-υλ)κινναζολιν-4,6-διαμίνη ή η (2-((4-([1,2,4]τριαζολο[1,5-α]πυριδιν-7-υλοξυ)-3-μεθυλοφαινυλ)αμινο)κινναζολιν-6-υλ)αμινο)-4-μεθυλ-4,5-διϋδροοξαζολ-4-υλ)μεθανόλη προορίζονται για χρήση στη θεραπεία τοπικού ή μεταστατικού καρκίνου του εγκεφάλου όπου ο καρκίνος του εγκεφάλου είναι ErbB2 θετικός. Προαιρετικά, συγχωρηγούνται άλλοι θεραπευτικοί παράγοντες, προτιμότερα τραστουζουμάμπη ή καπεσιταβίνη.



- (11) Αριθμός Πιστοποιητικού • **CY1123838 T1**
- (43) Ημερομηνία Δημοσίευσης Χορήγησης • 27/05/2022
- (21) Αριθμός Κατάθεσης Αίτησης • **CY20211100136**
- (22) Ημερομηνία Κατάθεσης Αίτησης • 18/02/2021
- (65) Αριθμός Χορήγησης Ευρωπαϊκού Διπλώματος • EP 3 313 436
- (65) Ημερομηνία Δημοσίευσης Χορήγησης Ευρωπαϊκού Διπλώματος • 23/12/2020
- (65) Αριθμός Ευρωπαϊκής Αίτησης • EP16753710.9
- (65) Ημερομηνία Κατάθεσης Ευρωπαϊκής Αίτησης • 21/06/2016
- (54) Τίτλος Εφεύρεσης • ΠΟΛΥΣΘΕΝΕΣ ΕΜΒΟΛΙΟ ΠΝΕΥΜΟΝΙΟΚΟΚΚΙΚΟΥ ΣΥΖΕΥΓΜΑΤΟΣ
- (73) Ιδιοκτήτης/ες • Biological E Limited
18/1 & 3 Azamabad, Telangana, Hyderabad 500020, India
- (72) Εφευρέτης/ες • MATUR, RAMESH Venkat India
THIRUMENI, Nagarajan India
BURKI, Rajendar India
MANTENA, NARENDER, Dev India
DATLA, Mahima India
- (30) Προτεραιότητα/ες • 23/06/2015 IN 3140CH2015
- (51) Διεθνής Ταξινόμηση • A61K 39/09^(2006.01) C07K 16/12^(2006.01)
- (74) Πληρεξούσιος Αντιπρόσωπος • Μαρκίδη, Μαρκίδη & Σία
T.K. 24325, 1703 Λευκωσία
- (74) Εξουσιοδοτημένο Πρόσωπο • Μαρκίδη, Μαρκίδη & Σία
T.K. 24325, 1703 Λευκωσία
- (57) Περίληψη

Η παρούσα εφεύρεση αναφέρεται σε μία σύνθεση πολυσθενούς εμβολίου Πνευμονιοκοκκικού συζεύγματος (PCV) που περιλαμβάνει: 1) τουλάχιστον 12 καψικούς πολυσακχαρίτες που επιλέγονται από ορότυπους 1, 3, 4, 5, 6B, 7F, 9N, 9V, 15B, 14, 18C, 19A, 19F, 22F, 23F και 33F του *S. pneumoniae* ενεργοποιημένοι με CDAP και συζευγμένοι σε πρωτεΐνη φορέα που επιλέγεται από CRM₁₉₇, πνευμονιοκοκκική πρωτεΐνη Α επιφανείας (PspA), πνευμονιοκοκκική πρωτεΐνη προσκολλητήνης (PsaA) ή συνδυασμό αυτών και 2) έναν φαρμακευτικά αποδεκτό φορέα, όπου η σύνθεση δεν περιέχει καψικό πολυσακχαρίτη από ορότυπο 6A.



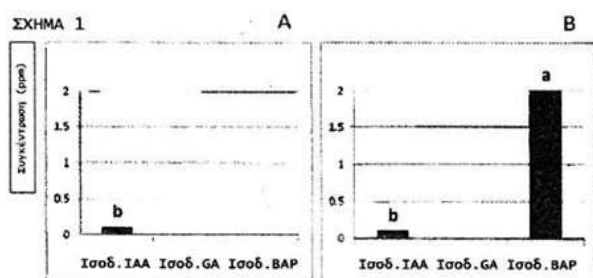
Σχήμα 1

- (11) Αριθμός Πιστοποιητικού • **CY1123839 T1**
- (43) Ημερομηνία Δημοσίευσης Χορήγησης • 27/05/2022
- (21) Αριθμός Κατάθεσης Αίτησης • **CY20211100075**
- (22) Ημερομηνία Κατάθεσης Αίτησης • 28/01/2021
- (65) Αριθμός Χορήγησης Ευρωπαϊκού Διπλώματος • EP 3 317 300
- (65) Ημερομηνία Δημοσίευσης Χορήγησης Ευρωπαϊκού Διπλώματος • 18/11/2020
- (65) Αριθμός Ευρωπαϊκής Αίτησης • EP16744669.9
- (65) Ημερομηνία Κατάθεσης Ευρωπαϊκής Αίτησης • 01/07/2016
- (54) Τίτλος Εφεύρεσης • ΔΙΕΙΔΙΚΑ ΑΝΤΙΣΩΜΑΤΑ ΓΙΑ ΧΡΗΣΗ ΣΤΗΝ ΑΝΟΣΟΘΕΡΑΠΕΙΑ ΤΟΥ ΚΑΡΚΙΝΟΥ
- (73) Ιδιοκτήτης/ες • Fondazione IRCCS Istituto Nazionale dei Tumori
Via Giacomo Venezian 1, 20133 Milan, Italy
- (72) Εφευρέτης/ες • FIGINI, Mariangela Italy
SATTA, Alessandro Italy
GIANNI, Alessandro, Massimo Italy
DI NICOLA, Massimo Italy
- (30) Προτεραιότητα/ες • 01/07/2015 EP 15174741
- (51) Διεθνής Ταξινόμηση • C07K 16/28^(2006.01)
- (74) Πληρεξούσιος Αντιπρόσωπος • Μαρκίδη, Μαρκίδη & Σία
T.K. 24325, 1703 Λευκωσία
- (74) Εξουσιοδοτημένο Πρόσωπο • Μαρκίδη, Μαρκίδη & Σία
T.K. 24325, 1703 Λευκωσία
- (57) Περίληψη

Η παρούσα εφεύρεση αφορά στον τομέα της ανοσοθεραπείας του καρκίνου, και πιο συγκεκριμένα φάρμακα με χαμηλή τοξικότητα τα οποία μπορούν να ξεπεράσουν την αντίσταση στα φάρμακα. Η παρούσα εφεύρεση αφορά νέα διειδικά αντισώματα τα οποία έχουν την ικανότητα σύνδεσης τόσο του αντιγόνου που συνδέεται με τον όγκο TRAIL όσο και του CD3 T-λεμφοκυττάρων. Η εφεύρεση σχετίζεται περαιτέρω με συνθέσεις που περιλαμβάνουν τα διειδικά αντισώματα και έναν παράγοντα επισήμανσης, και φαρμακευτικές συνθέσεις. Η παρούσα εφεύρεση σχετίζεται με τη χρήση διειδικών αντισωμάτων στη θεραπεία ενός καρκίνου.

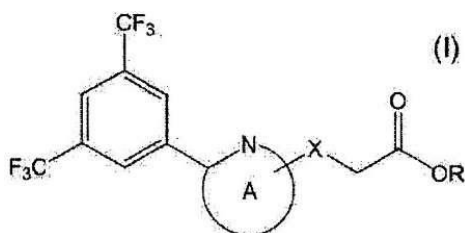
- | | |
|---|---|
| (11) Αριθμός Πιστοποιητικού | • CY1123840 T1 |
| (43) Ημερομηνία Δημοσίευσης Χορήγησης | • 27/05/2022 |
| (21) Αριθμός Κατάθεσης Αίτησης | • CY20211100041 |
| (22) Ημερομηνία Κατάθεσης Αίτησης | • 20/01/2021 |
| (65) Αριθμός Χορήγησης Ευρωπαϊκού Διπλώματος | • EP 3 260 437 |
| (65) Ημερομηνία Δημοσίευσης Χορήγησης Ευρωπαϊκού Διπλώματος | • 21/10/2020 |
| (65) Αριθμός Ευρωπαϊκής Αίτησης | • EP16704682.0 |
| (65) Ημερομηνία Κατάθεσης Ευρωπαϊκής Αίτησης | • 04/02/2016 |
| (54) Τίτλος Εφεύρεσης | • ΟΞΙΝΗ ΣΥΝΘΕΣΗ ΜΕ ΒΑΣΗ ΛΕΟΝΑΡΔΙΤΗ ΚΑΙ ΑΜΙΝΟΞΕΑ |
| (73) Ιδιοκτήτης/ες | • Sipcarn Inagra S.A.
C/ Profesor Beltrán Báuena, 5, 46009 Valencia, Spain |
| (72) Εφευρέτης/ες | • VALIERI, Gianluca Spain |
| (30) Προτεραιότητα/ες | • 20/02/2015 ES 201530214 |
| (51) Διεθνής Ταξινόμηση | • C05F 11/02 ^(2006.01) C05G 3/00 ^(2020.01) C08H 7/00 ^(2011.01) |
| (74) Πληρεξούσιος Αντιπρόσωπος | • Λέλλος Π. Δημητριάδης Δικηγορικό Γραφείο Δ.Ε.Π.Ε.
Σοφούλη 2, Μέγαρο Σιαντεκλαίρ, 9ος όροφος, 1096 Λευκωσία |
| (74) Εξουσιοδοτημένο Πρόσωπο | • Λέλλος Π. Δημητριάδης Δικηγορικό Γραφείο Δ.Ε.Π.Ε.
Σοφούλη 2, Μέγαρο Σιαντεκλαίρ, 9ος όροφος, 1096 Λευκωσία |
| (57) Περίληψη | |

Αυτή η εφεύρεση αναφέρεται σε μία όξινη σύνθεση περιλαμβάνουσα λεοναρδίτη, αμινοξέα και επιφανειοδραστικούς παράγοντες, για χρησιμοποίηση ως λιπάσματος, τονωτικού παράγοντα ανάπτυξης φυτών και/ή θρεπτικού συστατικού και σε μία διαδικασία παρασκευής αυτής της σύνθεσης.



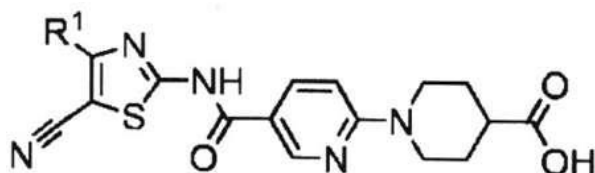
- (11) Αριθμός Πιστοποιητικού • **CY1123842 T1**
- (43) Ημερομηνία Δημοσίευσης Χορήγησης • 27/05/2022
- (21) Αριθμός Κατάθεσης Αίτησης • **CY20211100152**
- (22) Ημερομηνία Κατάθεσης Αίτησης • 23/02/2021
- (65) Αριθμός Χορήγησης Ευρωπαϊκού Διπλώματος • EP 3 210 973
- (65) Ημερομηνία Δημοσίευσης Χορήγησης Ευρωπαϊκού Διπλώματος • 02/12/2020
- (65) Αριθμός Ευρωπαϊκής Αίτησης • EP15853151.7
- (65) Ημερομηνία Κατάθεσης Ευρωπαϊκής Αίτησης • 22/10/2015
- (54) Τίτλος Εφεύρεσης • ΕΤΕΡΟΑΡΥΛΙΚΕΣ ΕΝΩΣΕΙΣ ΓΙΑ ΤΗ ΘΕΡΑΠΕΥΤΙΚΗ ΑΝΤΙΜΕΤΩΠΙΣΗ ΟΦΘΑΛΜΙΚΩΝ ΝΟΣΩΝ
- (73) Ιδιοκτήτης/ες • Takeda Pharmaceutical Company Limited
1-1, Doshomachi 4-chome, Chuo-ku, Osaka-shi, Osaka 541-0045, Japan
- (72) Εφευρέτης/ες • BANNO, Yoshihiro Japan
KAMAURA, Masahiro Japan
TAKAMI, Kazuaki Japan
FUKUDA, Koichiro Japan
SASAKI, Shigekazu Japan
- (30) Προτεραιότητα/ες • 24/10/2014 JP 2014217770
- (51) Διεθνής Ταξινόμηση • C07D 213/65^(2006.01) A61K 31/415^(2006.01) A61K 31/421^(2006.01)
A61K 31/4418^(2006.01) A61K 31/505^(2006.01) A61P 27/02^(2006.01)
- (74) Πληρεξούσιος Αντιπρόσωπος • Κούσιος, Κορφιώτης, Παπαχαραλάμπους Δ.Ε.Π.Ε.
Κωστή Παλαμά 20, ASPELIA COURT, 2ος όροφος, 1096 Λευκωσία
- (74) Εξουσιοδοτημένο Πρόσωπο • Κούσιος, Κορφιώτης, Παπαχαραλάμπους Δ.Ε.Π.Ε.
Κωστή Παλαμά 20, ASPELIA COURT, 2ος όροφος, 1096 Λευκωσία
- (57) Περίληψη

Παρέχεται μία ετεροκυκλική ένωση με ανώτερη δράση ελάττωσης της RBP4, χρήσιμη ως φαρμακευτική αγωγή για την προφύλαξη ή τη θεραπευτική αντιμετώπιση νόσου ή συμπτώματος διαμεσολαβούμενης/ου από αύξηση στην RBP4 ή τη ρετινόλη που παρέχεται από την RBP4. Μία ένωση που εκπροσωπείται από τον τύπο (I) όπου κάθε σύμβολο ορίζεται στην περιγραφή, ή ένα άλας αυτής διαθέτει ανώτερη δράση ελάττωσης της RBP4, είναι χρήσιμη ως φαρμακευτική αγωγή για την προφύλαξη ή τη θεραπευτική αντιμετώπιση νόσου ή συμπτώματος διαμεσολαβούμενης/ου από αύξηση στην RBP4 ή τη ρετινόλη που παρέχεται από την RBP4.



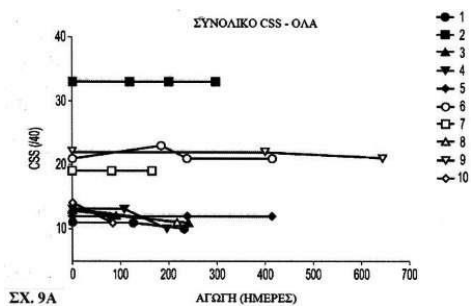
- (11) Αριθμός Πιστοποιητικού • **CY1123843 T1**
- (43) Ημερομηνία Δημοσίευσης Χορήγησης • 27/05/2022
- (21) Αριθμός Κατάθεσης Αίτησης • **CY20211100094**
- (22) Ημερομηνία Κατάθεσης Αίτησης • 04/02/2021
- (65) Αριθμός Χορήγησης Ευρωπαϊκού Διπλώματος • EP 3 581 572
- (65) Ημερομηνία Δημοσίευσης Χορήγησης Ευρωπαϊκού Διπλώματος • 25/11/2020
- (65) Αριθμός Ευρωπαϊκής Αίτησης • EP18716648.3
- (65) Ημερομηνία Κατάθεσης Ευρωπαϊκής Αίτησης • 19/01/2018
- (54) Τίτλος Εφεύρεσης • ΡΥΘΜΙΣΤΕΣ ΥΠΟΔΟΧΕΩΝ A₃ ΑΔΕΝΟΣΙΝΗΣ
- (73) Ιδιοκτήτης/ες • Palobiofarma, S.L.
Tecnocampus Mataró, 3, Avenida Ernest Lluch, 32, Planta 4, oficina 1, 08302 Mataró-Barcelona, Spain
- (72) Εφευρέτης/ες • CAMACHO GÓMEZ, Juan Spain
EL MAATOUGUI, Abdelaziz Spain
CASTRO-PALOMINO LARIA, Julio Spain
- (30) Προτεραιότητα/ες • 20/01/2017 ES 201730065
- (51) Διεθνής Ταξινόμηση • C07D 417/14^(2006.01) A61K 31/444^(2006.01) A61P 17/06^(2006.01)
A61P 29/00^(2006.01) A61P 35/00^(2006.01) A61P 13/12^(2006.01)
A61P 11/06^(2006.01) A61P 19/02^(2006.01) A61P 27/02^(2006.01)
- (74) Πληρεξούσιος Αντιπρόσωπος • Δρ. Νικόλαος Λυμπέρης
Λεωφ. Στροβόλου 201, 3ος όροφος, γρ.301, 2049 Λευκωσία
- (74) Εξουσιοδοτημένο Πρόσωπο • Δρ. Νικόλαος Λυμπέρης
Λεωφ. Στροβόλου 201, 3ος όροφος, γρ.301, 2049 Λευκωσία
- (57) Περίληψη

Ρυθμιστές των υποδοχέων A₃ αδενosίνης του χημικού τύπου (I): και διαδικασία για τη παρασκευή των εν λόγω ενώσεων. Άλλες εκδοχές της παρούσας εφεύρεσης είναι φαρμακευτικές συνθέσεις που περιέχουν μια αποτελεσματική ποσότητα των εν λόγω ενώσεων και η χρήση των εν λόγω ενώσεων για τη παρασκευή ενός φαρμακευτικού σκευάσματος για τη θεραπεία παθολογικών καταστάσεων ή νοσημάτων που μπορούν να βελτιωθούν με τη ρύθμιση των A₃ υποδοχέων της αδενosίνης.



- (11) Αριθμός Πιστοποιητικού • **CY1123844 T1**
- (43) Ημερομηνία Δημοσίευσης Χορήγησης • 27/05/2022
- (21) Αριθμός Κατάθεσης Αίτησης • **CY20211100017**
- (22) Ημερομηνία Κατάθεσης Αίτησης • 12/01/2021
- (65) Αριθμός Χορήγησης Ευρωπαϊκού Διπλώματος • EP 3 482 754
- (65) Ημερομηνία Δημοσίευσης Χορήγησης Ευρωπαϊκού Διπλώματος • 23/12/2020
- (65) Αριθμός Ευρωπαϊκής Αίτησης • EP18210763.1
- (65) Ημερομηνία Κατάθεσης Ευρωπαϊκής Αίτησης • 11/08/2017
- (54) Τίτλος Εφεύρεσης • ΦΑΡΜΑΚΕΥΤΙΚΕΣ ΣΥΝΘΕΣΕΙΣ ΚΑΙ ΧΡΗΣΕΙΣ ΠΟΥ ΑΠΕΥΘΥΝΟΝΤΑΙ ΣΕ ΔΙΑΤΑΡΑΧΕΣ ΛΥΣΟΣΩΜΙΑΚΗΣ ΑΠΟΘΗΚΕΥΣΗΣ
- (73) Ιδιοκτήτης/ες • IntraBio Ltd
Summit House, 170 Finchley Road, London NW3 6BP, United Kingdom
- (72) Εφευρέτης/ες • STRUPP, Michael Germany
- (30) Προτεραιότητα/ες • 11/08/2016 GB 201613828
16/02/2017 GB 201702552
10/04/2017 GB 201705762
28/04/2017 GB 201706854
- (51) Διεθνής Ταξινόμηση • A61K 31/13^(2006.01) A61P 25/00^(2006.01)
- (74) Πληρεξούσιος Αντιπρόσωπος • Μαρκίδη, Μαρκίδη & Σία
Τ.Κ. 24325, 1703 Λευκωσία
- (74) Εξουσιοδοτημένο Πρόσωπο • Μαρκίδη, Μαρκίδη & Σία
Τ.Κ. 24325, 1703 Λευκωσία
- (57) Περίληψη

Η παρούσα αποκάλυψη προβλέπει αγωγή διαταραχών λυσοσωμιακής αποθήκευσης (LSDs) περιλαμβάνοντας χορήγηση ακετυλ-λευκίνης ή ενός φαρμακευτικού αποδεκτού άλατος εξ αυτής.

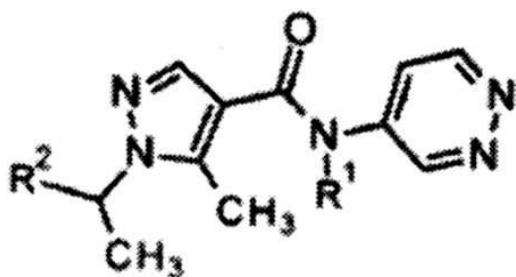


- (11) Αριθμός Πιστοποιητικού • **CY1123845 T1**
- (43) Ημερομηνία Δημοσίευσης Χορήγησης • 27/05/2022
- (21) Αριθμός Κατάθεσης Αίτησης • **CY20211100160**
- (22) Ημερομηνία Κατάθεσης Αίτησης • 25/02/2021
- (65) Αριθμός Χορήγησης Ευρωπαϊκού Διπλώματος • EP 3 383 363
- (65) Ημερομηνία Δημοσίευσης Χορήγησης Ευρωπαϊκού Διπλώματος • 06/01/2021
- (65) Αριθμός Ευρωπαϊκής Αίτησης • EP16805522.6
- (65) Ημερομηνία Κατάθεσης Ευρωπαϊκής Αίτησης • 23/11/2016
- (54) Τίτλος Εφεύρεσης • **ΤΟΠΙΚΑ ΦΑΡΜΑΚΕΥΤΙΚΑ ΣΚΕΥΑΣΜΑΤΑ ΓΙΑ ΤΗΝ ΑΓΩΓΗ ΦΛΕΓΜΟΝΩΔΩΝ ΚΑΤΑΣΤΑΣΕΩΝ**
- (73) Ιδιοκτήτης/ες • Anacor Pharmaceuticals, Inc.
235 East 42nd Street, New York, NY 10017,
United States of America
- (72) Εφευρέτης/ες • CORONADO, Dina Jean United States of America
IMBERT, Delphine Caroline United States of America
LEE, Charles Edward United States of America
MERCHANT, Tejal United States of America
YEP, Sylvia Zarela United States of America
- (30) Προτεραιότητα/ες • 30/11/2015 US 201562260716 P
11/11/2016 US 201662420987 P
- (51) Διεθνής Ταξινόμηση • A61K 9/00^(2006.01) A61K 45/06^(2006.01) A61K 47/06^(2006.01)
A61K 9/06^(2006.01) A61K 31/69^(2006.01) A61P 17/00^(2006.01)
- (74) Πληρεξούσιος Αντιπρόσωπος • Μαρκίδη, Μαρκίδη & Σία
T.K. 24325, 1703 Λευκωσία
- (74) Εξουσιοδοτημένο Πρόσωπο • Μαρκίδη, Μαρκίδη & Σία
T.K. 24325, 1703 Λευκωσία
- (57) Περίληψη

Αποκαλύπτονται τοπικά φαρμακευτικά σκευάσματα, και μέθοδοι αγωγής φλεγμονωδών καταστάσεων με τα εν λόγω σκευάσματα.

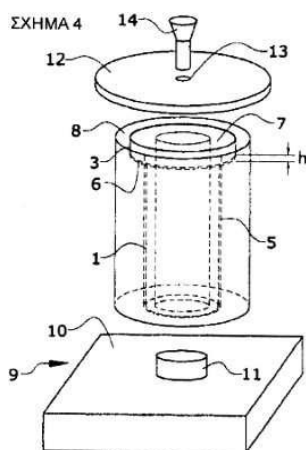
- (11) Αριθμός Πιστοποιητικού • **CY1123846 T1**
- (43) Ημερομηνία Δημοσίευσης Χορήγησης • 27/05/2022
- (21) Αριθμός Κατάθεσης Αίτησης • **CY20211100157**
- (22) Ημερομηνία Κατάθεσης Αίτησης • 24/02/2021
- (65) Αριθμός Χορήγησης Ευρωπαϊκού Διπλώματος • EP 3 535 257
- (65) Ημερομηνία Δημοσίευσης Χορήγησης Ευρωπαϊκού Διπλώματος • 09/12/2020
- (65) Αριθμός Ευρωπαϊκής Αίτησης • EP17797284.1
- (65) Ημερομηνία Κατάθεσης Ευρωπαϊκής Αίτησης • 27/10/2017
- (54) Τίτλος Εφεύρεσης • ΔΙΑΔΙΚΑΣΙΑ ΓΙΑ ΚΑΘΑΡΙΣΜΟ ΠΥΡΑΖΟΛΟΠΥΡΙΔΑΖΙΝΩΝ
- (73) Ιδιοκτήτης/ες • BASF SE
Carl-Bosch-Strasse 38, 67056 Ludwigshafen am Rhein,
Germany
- (72) Εφευρέτης/ες • KLAUBER, Eric United States of America
GOCKEL, Birgit India
SOERGEL, Sebastian Germany
GOETZ, Roland Germany
BASTIAANS, Henricus, Maria, Martinus Germany
DIETZ, Jochen Germany
GEBHARDT, Joachim Germany
- (30) Προτεραιότητα/ες • 04/11/2016 EP 16197197
- (51) Διεθνής Ταξινόμηση • C07D 403/12^(2006.01) A01N 43/58^(2006.01)
- (74) Πληρεξούσιος Αντιπρόσωπος • Χρύσα Ψαρά
T.K. 21143, 1502 Λευκωσία
- (74) Εξουσιοδοτημένο Πρόσωπο • Χρύσα Ψαρά
T.K. 21143, 1502 Λευκωσία
- (57) Περίληψη

Η παρούσα εφεύρεση αφορά σε μια διαδικασία για τον καθαρισμό των πυραζολοπυριδαζινών του τύπου I, όπου οι μεταβλητές είναι όπως ορίζονται στην περιγραφή, με προσθήκη HCl σε ένα διάλυμα της πυραζολυριδαζίνης σε έναν αδρανή διαλύτη κάτω από μη υδατικές συνθήκες, με αποτέλεσμα την κρυστάλλωση του άλατος HCl, με απομόνωση του παραγόμενου ιζήματος.



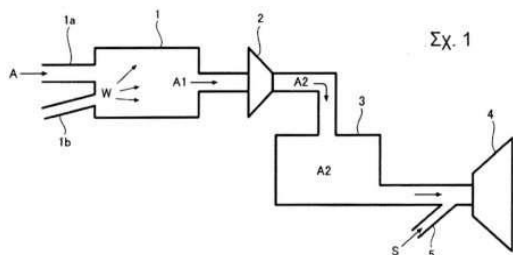
- (11) Αριθμός Πιστοποιητικού • **CY1123847 T1**
- (43) Ημερομηνία Δημοσίευσης Χορήγησης • 27/05/2022
- (21) Αριθμός Κατάθεσης Αίτησης • **CY20211100161**
- (22) Ημερομηνία Κατάθεσης Αίτησης • 25/02/2021
- (65) Αριθμός Χορήγησης Ευρωπαϊκού Διπλώματος • EP 3 601 060
- (65) Ημερομηνία Δημοσίευσης Χορήγησης Ευρωπαϊκού Διπλώματος • 25/11/2020
- (65) Αριθμός Ευρωπαϊκής Αίτησης • EP18713593.4
- (65) Ημερομηνία Κατάθεσης Ευρωπαϊκής Αίτησης • 20/03/2018
- (54) Τίτλος Εφεύρεσης • ΔΙΑΔΙΚΑΣΙΑ ΓΙΑ ΤΗ ΒΑΡΥΜΕΤΡΙΚΗ ΠΛΗΡΩΣΗ, ΣΕ ΣΥΝΘΗΚΕΣ ΑΠΟΣΤΕΙΡΩΣΗΣ, ΣΤΕΡΕΩΝ ΣΕ ΦΑΡΜΑΚΕΥΤΙΚΟ ΔΟΧΕΙΟ
- (73) Ιδιοκτήτης/ες • Laboratorios Farmacéuticos Rovi, S.A.
C/ Julián Camarillo 35, 28037 Madrid, Spain
- (72) Εφευρέτης/ες • CEBADERA MIRANDA, Elena Spain
GUTIERRO ADURIZ, Ibón Spain
GARCÍA AMO, Maria Spain
- (30) Προτεραιότητα/ες • 31/03/2017 ES 201730587
- (51) Διεθνής Ταξινόμηση • B65B 1/06^(2006.01) B65B 1/34^(2006.01) B65B 31/02^(2006.01)
G01G 15/00^(2006.01) G01G 13/06^(2006.01) G01G 21/23^(2006.01)
G01G 17/00^(2006.01)
- (74) Πληρεξούσιος Αντιπρόσωπος • Μαρκίδη, Μαρκίδη & Σία
T.K. 24325, 1703 Λευκωσία
- (74) Εξουσιοδοτημένο Πρόσωπο • Μαρκίδη, Μαρκίδη & Σία
T.K. 24325, 1703 Λευκωσία
- (57) Περίληψη

Μέθοδος βαρυμετρικής πλήρωσης ενός στερεού προϊόντος σε συνθήκες αποστείρωσης σε φαρμακευτικό δοχείο (1) μικρών διαστάσεων συμπεριλαμβανομένων συριγγών, φιαλιδίων, καψουλών, αμποουλών, συσκευών μίας δόσης, εισπνευστήρων, φιαλών, σύριγγες *carpules* σε συσκευασία blister, φακελίσκων ή σακουλών με στερεές ουσίες επιλεγμένες από την ομάδα σε μορφές όπως κονίαμα, λυοφιλοποιημένα, κοκκία, δισκία, νανοσωματίδια ή μικροσωματίδια. Πιο συγκεκριμένο, σχετίζεται με μια διαδικασία για τη βαρυμετρική πλήρωση φαρμακευτικών δοχείων (1) με μία ή περισσότερες αποστειρωμένες στερεές φαρμακευτικές ουσίες αποστειρωμένα έκδοχα σε δόσεις, παρασκευασμένα σε ασηπτικό περιβάλλον.



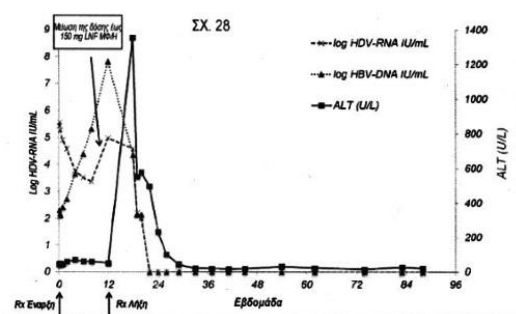
- (11) Αριθμός Πιστοποιητικού • **CY1123848 T1**
- (43) Ημερομηνία Δημοσίευσης Χορήγησης • 27/05/2022
- (21) Αριθμός Κατάθεσης Αίτησης • **CY20211100029**
- (22) Ημερομηνία Κατάθεσης Αίτησης • 14/01/2021
- (65) Αριθμός Χορήγησης Ευρωπαϊκού Διπλώματος • EP 3 296 569
- (65) Ημερομηνία Δημοσίευσης Χορήγησης Ευρωπαϊκού Διπλώματος • 04/11/2020
- (65) Αριθμός Ευρωπαϊκής Αίτησης • EP16792390.3
- (65) Ημερομηνία Κατάθεσης Ευρωπαϊκής Αίτησης • 13/01/2016
- (54) Τίτλος Εφεύρεσης • ΜΕΘΟΔΟΣ ΠΑΡΑΓΩΓΗΣ ΑΕΡΑ ΥΨΗΛΗΣ ΠΥΚΝΟΤΗΤΑΣ ΚΑΙ ΜΕΘΟΔΟΣ ΧΡΗΣΗΣ ΤΟΥ ΙΔΙΟΥ
- (73) Ιδιοκτήτης/ες • Kobayashi, Takaitso
3-16-33, Nekozone, Urayasu-shi, Chiba 279-0004, Japan
- (72) Εφευρέτης/ες • ΚΟΒΑΥΑΣΗ, Takaitso Japan
- (30) Προτεραιότητα/ες • 13/05/2015 JP 2015098523
- (51) Διεθνής Ταξινόμηση • F02C 3/30^(2006.01) F02M 25/028^(2006.01) F02B 29/04^(2006.01)
F04B 39/06^(2006.01) F02M 25/032^(2006.01) F02M 33/00^(2006.01)
F23L 7/00^(2006.01) F02M 25/035^(2006.01) F02C 7/143^(2006.01)
F02C 3/22^(2006.01)
- (74) Πληρεξούσιος Αντιπρόσωπος • Μαρκίδη, Μαρκίδη & Σία
Τ.Κ. 24325, 1703 Λευκωσία
- (74) Εξουσιοδοτημένο Πρόσωπο • Μαρκίδη, Μαρκίδη & Σία
Τ.Κ. 24325, 1703 Λευκωσία
- (57) Περίληψη

Παρέχεται μια μέθοδος για την αποτελεσματική παραγωγή αέρα υψηλής πυκνότητας χωρίς να αυξάνεται άσκοπα η πίεση και η θερμοκρασία. Μια μέθοδος παραγωγής αέρα υψηλής πυκνότητας σύμφωνα με την παρούσα εφεύρεση περιλαμβάνει: την ανάμιξη ακατέργαστου αέρα A με μικροσωματίδια νερού W για την παραγωγή αέρα που περιέχει νερό A1 που έχει χαμηλότερη πίεση από τον ακατέργαστο αέρα A• τη συμπλήρωση του αέρα που περιέχει νερό A1 με διαφορετική πίεση μεταξύ της πίεσης του ακατέργαστου αέρα A και της πίεσης του αέρα που περιέχει νερό A1 • και κατά συνέπεια την προαγωγή της εξάτμισης των μικροσωματιδίων νερού W στον αέρα που περιέχει νερό A1 και τη μείωση του όγκου του αέρα που περιέχει νερό A1 για την κατασκευή αέρα υψηλής πυκνότητας A2. Η πυκνότητα του αέρα μπορεί να αυξηθεί αποτελεσματικά με αυτήν τη μέθοδο.



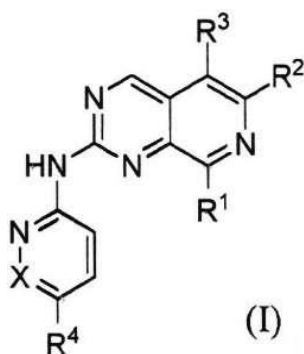
- (11) Αριθμός Πιστοποιητικού • **CY1123849 T1**
- (43) Ημερομηνία Δημοσίευσης Χορήγησης • 27/05/2022
- (21) Αριθμός Κατάθεσης Αίτησης • **CY20211100054**
- (22) Ημερομηνία Κατάθεσης Αίτησης • 25/01/2021
- (65) Αριθμός Χορήγησης Ευρωπαϊκού Διπλώματος • EP 3 370 723
- (65) Ημερομηνία Δημοσίευσης Χορήγησης Ευρωπαϊκού Διπλώματος • 16/12/2020
- (65) Αριθμός Ευρωπαϊκής Αίτησης • EP16862727.1
- (65) Ημερομηνία Κατάθεσης Ευρωπαϊκής Αίτησης • 26/10/2016
- (54) Τίτλος Εφεύρεσης • ΘΕΡΑΠΕΙΑ ΤΗΣ ΛΟΙΜΩΞΗΣ ΤΟΥ ΙΟΥ ΤΗΣ ΗΠΑΤΙΤΙΔΑΣ ΔΕΛΤΑ
- (73) Ιδιοκτήτης/ες • Eiger Biopharmaceuticals, Inc.
Palo Alto, CA 94306, United States of America
- (72) Εφευρέτης/ες • CHOONG, Ingrid United States of America
GLENN, Jeffrey, S. United States of America
CORY, David A. United States of America
- (30) Προτεραιότητα/ες • 04/11/2015 US 201562251026 P
19/02/2016 US 201662297740 P
12/04/2016 US 201662321623 P
- (51) Διεθνής Ταξινόμηση • A61K 31/4545^(2006.01) A61K 31/427^(2006.01) A61K 38/21^(2006.01)
A61K 45/00^(2006.01) A61K 9/14^(2006.01) A61K 9/48^(2006.01)
A61K 9/20^(2006.01) A61P 31/12^(2006.01)
- (74) Πληρεξούσιος Αντιπρόσωπος • Α. Α. Παπαδόπουλος & Σία Δ.Ε.Π.Ε.
Τ.Θ. 54102, 3721 Λεμεσός
- (74) Εξουσιοδοτημένο Πρόσωπο • Α. Α. Παπαδόπουλος & Σία Δ.Ε.Π.Ε.
Τ.Θ. 54102, 3721 Λεμεσός
- (57) Περίληψη

Παρέχονται μέθοδοι μείωσης του ιικού φορτίου του ιού της ηπατίτιδας δέλτα (HDV) σε έναν ασθενή. Σε ορισμένες υλοποιήσεις, η μέθοδος περιλαμβάνει τη θεραπεία του ασθενούς με τη συν-θεραπεία με λοναφαρνίμπη-ριτοναβίρη. Σε ορισμένες υλοποιήσεις, η μέθοδος περιλαμβάνει τη θεραπεία του ασθενούς με τη συν-θεραπεία με λοναφαρνίμπη-ιντερφερόνη λάμδα.



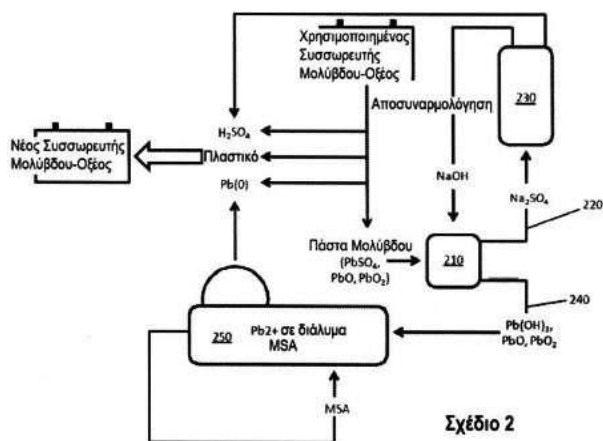
- (11) Αριθμός Πιστοποιητικού • **CY1123850 T1**
- (43) Ημερομηνία Δημοσίευσης Χορήγησης • 27/05/2022
- (21) Αριθμός Κατάθεσης Αίτησης • **CY20211100119**
- (22) Ημερομηνία Κατάθεσης Αίτησης • 10/02/2021
- (65) Αριθμός Χορήγησης Ευρωπαϊκού Διπλώματος • EP 3 546 458
- (65) Ημερομηνία Δημοσίευσης Χορήγησης Ευρωπαϊκού Διπλώματος • 06/01/2021
- (65) Αριθμός Ευρωπαϊκής Αίτησης • EP17874165.8
- (65) Ημερομηνία Κατάθεσης Ευρωπαϊκής Αίτησης • 27/11/2017
- (54) Τίτλος Εφεύρεσης • ΠΑΡΑΓΩΓΑ ((ΠΥΡΙΔΙΝ-2-ΥΛ)ΑΜΙΝΟ)ΠΥΡΙΔΟ[3,4-D]ΠΥΡΙΜΙΔΙΝΗΣ ΚΑΙ ((ΠΥΡΙΔΑΖΙΝ-3-ΥΛ)ΑΜΙΝΟ)ΠΥΡΙΔΟ[3,4-D]ΠΥΡΙΜΙΔΙΝΗΣ ΩΣ ΑΝΑΣΤΟΛΕΙΣ CDK4/6 ΓΙΑ ΤΗΝ ΑΓΩΓΗ Π.Χ. ΤΗΣ ΡΕΥΜΑΤΟΕΙΔΟΥΣ ΑΡΘΡΙΤΙΔΑΣ, ΤΗΣ ΑΡΘΗΡΙΟΣΚΛΗΡΥΝΣΗΣ, ΤΗΣ ΠΝΕΥΜΟΝΙΚΗΣ ΙΝΩΣΗΣ, ΤΟΥ ΕΓΚΕΦΑΛΙΚΟΥ ΕΜΦΡΑΚΤΟΥ Ή ΤΟΥ ΚΑΡΚΙΝΟΥ
- (73) Ιδιοκτήτης/ες • Teijin Pharma Limited
Tokyo 100-0013, Japan
- (72) Εφευρέτης/ες • MIZUNO, Tsuyoshi Japan
SHIMADA, Tomohiro Japan
UNOKI, Gen Japan
MARUYAMA, Akinobu Japan
SASAKI, Kosuke Japan
YOKOSAKA, Takuya Japan
TAKAHASHI, Hiroshi Japan
HORIE, Kyohei Japan
SAKAI, Yuri Japan
- (30) Προτεραιότητα/ες • 28/11/2016 JP 2016229969
- (51) Διεθνής Ταξινόμηση • C07D 471/04^(2006.01) C07D 519/00^(2006.01) A61K 31/519^(2006.01)
A61K 31/5377^(2006.01) A61K 31/541^(2006.01) A61K 31/55^(2006.01)
A61K 31/551^(2006.01) A61K 31/553^(2006.01) A61P 9/10^(2006.01)
A61P 11/00^(2006.01) A61P 19/02^(2006.01) A61P 29/00^(2006.01)
A61P 43/00^(2006.01) A61P 35/00^(2006.01)
- (74) Πληρεξούσιος Αντιπρόσωπος • Γεώργιος Λ. Σαββίδης & Σία Δ.Ε.Π.Ε
Γλαύκου 1, 1085 Λευκωσία
- (74) Εξουσιοδοτημένο Πρόσωπο • Γεώργιος Λ. Σαββίδης & Σία Δ.Ε.Π.Ε
Γλαύκου 1, 1085 Λευκωσία
- (57) Περίληψη

Ο σκοπός της παρούσας εφεύρεσης είναι η παροχή μίας ένωσης που έχει άριστη ανασταλτική δράση CDK4/6. Η παρούσα εφεύρεση είναι μία ένωση που αναπαρίσταται από τον τύπο (I) ή ένα φαρμακευτικά αποδεκτό άλας της ένωσης.



- (11) Αριθμός Πιστοποιητικού • **CY1123851 T1**
- (43) Ημερομηνία Δημοσίευσης Χορήγησης • 27/05/2022
- (21) Αριθμός Κατάθεσης Αίτησης • **CY20211100163**
- (22) Ημερομηνία Κατάθεσης Αίτησης • 26/02/2021
- (65) Αριθμός Χορήγησης Ευρωπαϊκού Διπλώματος • EP 3 221 918
- (65) Ημερομηνία Δημοσίευσης Χορήγησης Ευρωπαϊκού Διπλώματος • 13/01/2021
- (65) Αριθμός Ευρωπαϊκής Αίτησης • EP15861829.8
- (65) Ημερομηνία Κατάθεσης Ευρωπαϊκής Αίτησης • 13/05/2015
- (54) Τίτλος Εφεύρεσης • ΜΕΘΟΔΟΣ ΓΙΑ ΧΩΡΙΣ ΧΥΤΗΡΙΟ ΑΝΑΚΥΚΛΩΣΗ ΣΥΣΣΩΡΕΥΤΩΝ ΜΟΛΥΒΔΟΥ-ΟΞΕΟΣ
- (73) Ιδιοκτήτης/ες • Aqua Metals Inc.
501 23rd Avenue, Oakland, California 94606,
United States of America
- (72) Εφευρέτης/ες • DOUGHERTY, Brian United States of America
KING, Michael John United States of America
CLARKE, Robert Lewis United States of America
CLARKE, Stephen R. United States of America
HURWITZ, Michael David United States of America
- (30) Προτεραιότητα/ες • 18/11/2014 PCT/US2014/066142
- (51) Διεθνής Ταξινόμηση • C25C 1/18^(2006.01) H01M 10/54^(2006.01) C25C 7/00^(2006.01)
- (74) Πληρεξούσιος Αντιπρόσωπος • Μαρκίδη, Μαρκίδη & Σία
T.K. 24325, 1703 Λευκωσία
- (74) Εξουσιοδοτημένο Πρόσωπο • Μαρκίδη, Μαρκίδη & Σία
T.K. 24325, 1703 Λευκωσία
- (57) Περίληψη

Μόλυβδος από απομέταλλα συσσωρευτή μολύβδου-οξέος ανακτάται σε δύο ξεχωριστά ρεύματα παραγωγής ως καθαρός μολύβδος πλέγματος και ως μολύβδος υψηλής καθαρότητας χωρίς τήξη. Σε προτιμώμενες εκδοχές, ανάκτηση μολύβδου πραγματοποιείται σε μια συνεχή διαδικασία η οποία χρησιμοποιεί έναν υδατικό διαλύτη ηλεκτροεπεξεργασίας και ηλεκτρο-τριβή. Ο διαλύτης ηλεκτροεπεξεργασίας που καταναλώνεται ή/και η βάση που χρησιμοποιείται για να υποβληθεί σε επεξεργασία η πάστα μολύβδου από τα απομέταλλα συσσωρευτή μολύβδου-οξέος μπορεί να ανακυκλωθεί στη διαδικασία ανάκτησης.



- (11) Αριθμός Πιστοποιητικού • **CY1123852 T1**
- (43) Ημερομηνία Δημοσίευσης Χορήγησης • 27/05/2022
- (21) Αριθμός Κατάθεσης Αίτησης • **CY20211100166**
- (22) Ημερομηνία Κατάθεσης Αίτησης • 26/02/2021
- (65) Αριθμός Χορήγησης Ευρωπαϊκού Διπλώματος • EP 3 650 439
- (65) Ημερομηνία Δημοσίευσης Χορήγησης Ευρωπαϊκού Διπλώματος • 24/02/2021
- (65) Αριθμός Ευρωπαϊκής Αίτησης • EP19214270.1
- (65) Ημερομηνία Κατάθεσης Ευρωπαϊκής Αίτησης • 22/07/2011
- (54) Τίτλος Εφεύρεσης • ΑΛΑΤΑ Ή ΣΥΓΚΡΥΣΤΑΛΛΟΙ ΤΗΣ 3-(3-ΔΙΜΕΘΥΛΑΜΙΝΟ-1-ΑΙΘΥΛΟ-2-ΜΕΘΥΛΟ-ΠΡΟΠΥΛΟ)-ΦΑΙΝΟΛΗΣ
- (73) Ιδιοκτήτης/ες • Grünenthal GmbH
Zieglerstrasse 6, 52078 Aachen, Germany
- (72) Εφευρέτης/ες • GRUSS, Michael Germany
KRASZEWSKI, Magda Germany
- (30) Προτεραιότητα/ες • 23/07/2010 EP 10007672
- (51) Διεθνής Ταξινόμηση • C07C 215/54^(2006.01) C07D 275/06^(2006.01) C07D 291/06^(2006.01)
A61K 31/137^(2006.01) C07D 239/545^(2006.01) C07C 59/255^(2006.01)
A61P 25/04^(2006.01) C07C 57/145^(2006.01)
- (74) Πληρεξούσιος Αντιπρόσωπος • Μαρκίδη, Μαρκίδη & Σία
T.K. 24325, 1703 Λευκωσία
- (74) Εξουσιοδοτημένο Πρόσωπο • Μαρκίδη, Μαρκίδη & Σία
T.K. 24325, 1703 Λευκωσία
- (57) Περίληψη

Η εφεύρεση αφορά ένα άλας ή συγκρύσταλλο 3- (3-διμεθυλαμινο-1-αιθυλ-2-μεθυλ-προπυλ) -φαινόλης (συστατικό a) και τουλάχιστον ένα συστατικό οξέος (b1) ή τουλάχιστον ένα συστατικό οξέος (b2), όπου το άλας ή ο συνκρύσταλλος του συστατικού (a) και του συστατικού (b2) υπάρχει σε κρυσταλλική και/ή άμορφη μορφή, ένα φάρμακο που περιλαμβάνει το εν λόγω άλας ή συγκρύσταλλο όπως επίσης το εν λόγω άλας ή συγκρύσταλλος για χρήση στη θεραπεία του πόνου.

- (11) Αριθμός Πιστοποιητικού • **CY1123854 T1**
- (43) Ημερομηνία Δημοσίευσης Χορήγησης • 27/05/2022
- (21) Αριθμός Κατάθεσης Αίτησης • **CY20211100164**
- (22) Ημερομηνία Κατάθεσης Αίτησης • 26/02/2021
- (65) Αριθμός Χορήγησης Ευρωπαϊκού Διπλώματος • EP 3 331 900
- (65) Ημερομηνία Δημοσίευσης Χορήγησης Ευρωπαϊκού Διπλώματος • 17/02/2021
- (65) Αριθμός Ευρωπαϊκής Αίτησης • EP16750766.4
- (65) Ημερομηνία Κατάθεσης Ευρωπαϊκής Αίτησης • 05/08/2016
- (54) Τίτλος Εφεύρεσης • ΠΕΠΤΙΔΙΑ ΚΑΙ ΣΥΝΔΥΑΣΜΟΣ ΠΕΠΤΙΔΙΩΝ ΓΙΑ ΧΡΗΣΗ ΣΤΗΝ ΑΝΟΣΟΘΕΡΑΠΕΙΑ ΕΝΑΝΤΙ ΤΟΥ ΚΑΡΚΙΝΟΥ ΤΟΥ ΠΡΟΣΤΑΤΗ ΚΑΙ ΑΛΛΩΝ ΚΑΡΚΙΝΩΝ
- (73) Ιδιοκτήτης/ες • Immatics Biotechnologies GmbH
Paul-Ehrlich-Strasse 15, 72076 Tübingen, Germany
- (72) Εφευρέτης/ες • MAHR, Andrea Germany
SCHOOR, Oliver Germany
FRITSCH, Jens Germany
SINGH, Harpreet Germany
MÜLLER, Phillip Germany
GOLDFINGER, Valentina Germany
WEINSCHENK, Toni Germany
LEIBOLD, Julia Austria
- (30) Προτεραιότητα/ες • 05/08/2015 US 201562201289 P
06/08/2015 GB 201513921
- (51) Διεθνής Ταξινόμηση • C07K 14/725^(2006.01) C07K 14/47^(2006.01) A61K 39/00^(2006.01)
A61K 38/00^(2006.01) A61P 35/00^(2006.01) C12N 15/115^(2010.01)
G01N 33/574^(2006.01)
- (74) Πληρεξούσιος Αντιπρόσωπος • Μαρκίδη, Μαρκίδη & Σία
T.K. 24325, 1703 Λευκωσία
- (74) Εξουσιοδοτημένο Πρόσωπο • Μαρκίδη, Μαρκίδη & Σία
T.K. 24325, 1703 Λευκωσία
- (57) Περίληψη

Η παρούσα εφεύρεση σχετίζεται με πεπτιδία, πρωτεΐνες, νουκλεϊκά οξέα και κύτταρα για χρήση σε ανοσοθεραπευτικές μεθόδους. Συγκεκριμένα, η παρούσα εφεύρεση σχετίζεται με την ανοσοθεραπεία του καρκίνου. Η παρούσα εφεύρεση σχετίζεται επιπλέον με όγκο-σχετιζόμενους πεπτιδικούς επιτόπους T-κυττάρων, μεμονωμένους ή σε συνδυασμό με άλλα ογκο-σχετιζόμενα πεπτιδία, τα οποία μπορούν, για παράδειγμα, να λειτουργούν ως ενεργά φαρμακευτικά συστατικά συνθέσεων εμβολίων που διεγείρουν αντικαρκινικές ανοσοαπαντήσεις ή για τη διέγερση T κυττάρων ex vivo και τη μεταφορά τους σε ασθενείς. Πεπτιδία προσδεδεμένα σε μόρια του μείζονος συμπλέγματος ιστό συμβατότητας (major histocompatibility complex, MHC) ή παρόμοια πεπτιδία, μπορούν επίσης να αποτελέσουν στόχους αντισωμάτων, διαλυτών υποδοχέων T-κυττάρων και άλλων μορίων πρόσδεσης.

- (11) Αριθμός Πιστοποιητικού • **CY1123856 T1**
- (43) Ημερομηνία Δημοσίευσης Χορήγησης • 27/05/2022
- (21) Αριθμός Κατάθεσης Αίτησης • **CY20211100068**
- (22) Ημερομηνία Κατάθεσης Αίτησης • 27/01/2021
- (65) Αριθμός Χορήγησης Ευρωπαϊκού Διπλώματος • EP 3 226 842
- (65) Ημερομηνία Δημοσίευσης Χορήγησης Ευρωπαϊκού Διπλώματος • 25/11/2020
- (65) Αριθμός Ευρωπαϊκής Αίτησης • EP15817642.0
- (65) Ημερομηνία Κατάθεσης Ευρωπαϊκής Αίτησης • 03/12/2015
- (54) Τίτλος Εφεύρεσης • **ΑΝΤΙΚΑΡΚΙΝΙΚΕΣ ΣΥΝΘΕΣΕΙΣ**
- (73) Ιδιοκτήτης/ες • Aragon Pharmaceuticals, Inc.
10990 Wilshire Blvd. Suite 300, Los Angeles, CA 90024,
United States of America
- (72) Εφευρέτης/ες • VERRECK, Geert Belgium
- (30) Προτεραιότητα/ες • 05/12/2014 EP 14196591
- (51) Διεθνής Ταξινόμηση • A61K 9/14^(2006.01) A61K 9/20^(2006.01) A61P 13/08^(2006.01)
A61P 35/00^(2006.01) A61P 35/04^(2006.01)
- (74) Πληρεξούσιος Αντιπρόσωπος • Κούσιος, Κορφιώτης, Παπαχαραλάμπους Δ.Ε.Π.Ε.
Κωστή Παλαμά 20, ASPELIA COURT, 2ος όροφος, 1096
Λευκωσία
- (74) Εξουσιοδοτημένο Πρόσωπο • Κούσιος, Κορφιώτης, Παπαχαραλάμπους Δ.Ε.Π.Ε.
Κωστή Παλαμά 20, ASPELIA COURT, 2ος όροφος, 1096
Λευκωσία
- (57) Περίληψη

Η παρούσα εφεύρεση αφορά φαρμακοτεχνικές μορφές του ARN-509, οι οποίες μπορεί να χορηγηθούν σε ένα θηλαστικό, συγκεκριμένα σε έναν άνθρωπο, που πάσχει από μια ασθένεια ή πάθηση που σχετίζεται με τον υποδοχέα των ανδρογόνων (AR), συγκεκριμένα καρκίνο, πιο συγκεκριμένα καρκίνο του προστάτη, που περιλαμβάνει μεταξύ άλλων τον ευνουχοάντοχο καρκίνο του προστάτη, τον μεταστατικό ευνουχοάντοχο καρκίνο του προστάτη, τον μεταστατικό ευνουχοάντοχο καρκίνο του προστάτη χωρίς προηγούμενη έκθεση σε χημειοθεραπεία, τον βιοχημικά υποτροπιάζοντα ορμονο-εξαρτώμενο καρκίνο του προστάτη, ή τον υψηλού κινδύνου, μη-μεταστατικό ευνουχοάντοχο καρκίνο του προστάτη. Σε μία άποψη, αυτές οι φαρμακοτεχνικές μορφές περιλαμβάνουν μια στερεή διασπορά του ARN-509 και ένα πολυ(μεθ)ακρυλικό συμπολυμερές. Σε μία άποψη, μπορεί να ληφθεί η στερεή διασπορά του ARN-509 και ένα πολυ(μεθ)ακρυλικό συμπολυμερές, συγκεκριμένα λαμβάνεται ένα μίγμα με τήξη-εξώθηση που περιλαμβάνει το ARN-509 και ένα πολυ(μεθ)ακρυλικό συμπολυμερές και προαιρετικά στη συνέχεια το εν λόγω μίγμα τήξης-εξώθησης αλέθεται. Σε μία άποψη, μπορεί να ληφθεί η στερεή διασπορά του ARN-509 και ένα πολυ(μεθ)ακρυλικό συμπολυμερές, συγκεκριμένα λαμβάνεται ένα μίγμα με ξήρανση με ψεκασμό που περιλαμβάνει το ARN-509 και ένα πολυ(μεθ)ακρυλικό συμπολυμερές σε έναν κατάλληλο διαλύτη.

- (11) Αριθμός Πιστοποιητικού • **CY1123857 T1**
- (43) Ημερομηνία Δημοσίευσης Χορήγησης • 27/05/2022
- (21) Αριθμός Κατάθεσης Αίτησης • **CY20211100127**
- (22) Ημερομηνία Κατάθεσης Αίτησης • 15/02/2021
- (65) Αριθμός Χορήγησης Ευρωπαϊκού Διπλώματος • EP 3 600 363
- (65) Ημερομηνία Δημοσίευσης Χορήγησης Ευρωπαϊκού Διπλώματος • 02/12/2020
- (65) Αριθμός Ευρωπαϊκής Αίτησης • EP18731819.1
- (65) Ημερομηνία Κατάθεσης Ευρωπαϊκής Αίτησης • 14/06/2018
- (54) Τίτλος Εφεύρεσης • ΣΥΝΘΕΣΕΙΣ ΠΟΥ ΠΕΡΙΛΑΜΒΑΝΟΥΝ ΒΑΚΤΗΡΙΑΚΑ ΣΤΕΛΕΧΗ
- (73) Ιδιοκτήτης/ες • 4D Pharma Research Limited
Aberdeen, Aberdeenshire AB25 2ZS, United Kingdom
- (72) Εφευρέτης/ες • MULDER, Imke Elisabeth United Kingdom
ETTORRE, Anna United Kingdom
AHMED, Suaad United Kingdom
FOTIADOU, Parthena United Kingdom
URCIA, Joseph Roby Iringan United Kingdom
SAVIGNAC, Helene United Kingdom
- (30) Προτεραιότητα/ες • 14/06/2017 GB 201709465
15/06/2017 GB 201709526
11/04/2018 GB 201805989
11/04/2018 GB 201805990
11/04/2018 GB 201805991
25/04/2018 GB 201806779
25/04/2018 GB 201806780
- (51) Διεθνής Ταξινόμηση • A61K 35/74^(2015.01) A23L 33/135^(2016.01) A61K 9/19^(2006.01)
A61P 25/28^(2006.01)
- (74) Πληρεξούσιος Αντιπρόσωπος • Δρ Κ. Χρυσοστομίδης & Σία Δ.Ε.Π.Ε.
Οδός Λάμπουσας αρ. 1, 1095 Λευκωσία
- (74) Εξουσιοδοτημένο Πρόσωπο • Ελένη Χρυσοστομίδου
Τ.Κ. 22119, 1517 Λευκωσία
- (57) Περίληψη

Η εφεύρεση παρέχει συνθέσεις που περιλαμβάνουν βακτηριακά στελέχη για την θεραπευτική αγωγή και πρόληψη μίας νευροεκφυλιστικής διαταραχής.

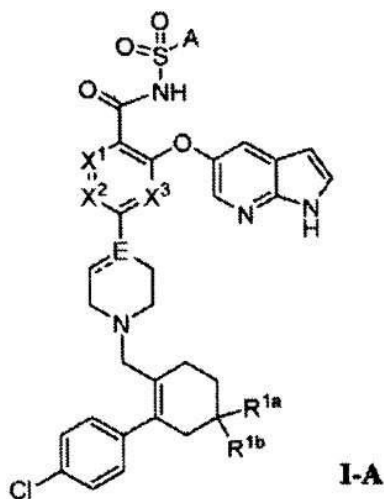
- (11) Αριθμός Πιστοποιητικού ● **CY1123858 T1**
- (43) Ημερομηνία Δημοσίευσης Χορήγησης ● 27/05/2022
- (21) Αριθμός Κατάθεσης Αίτησης ● **CY20211100168**
- (22) Ημερομηνία Κατάθεσης Αίτησης ● 01/03/2021
- (65) Αριθμός Χορήγησης Ευρωπαϊκού Διπλώματος ● EP 3 626 273
- (65) Ημερομηνία Δημοσίευσης Χορήγησης Ευρωπαϊκού Διπλώματος ● 30/12/2020
- (65) Αριθμός Ευρωπαϊκής Αίτησης ● EP19197371.8
- (65) Ημερομηνία Κατάθεσης Ευρωπαϊκής Αίτησης ● 17/05/2017
- (54) Τίτλος Εφεύρεσης ● ΣΥΖΕΥΓΜΑΤΑ ΑΝΤΙΣΩΜΑΤΟΣ ENANTI-CMET ΔΡΑΣΤΙΚΗΣ ΟΥΣΙΑΣ ΚΑΙ ΜΕΘΟΔΟΙ ΓΙΑ ΤΗ ΧΡΗΣΗ ΑΥΤΩΝ
- (73) Ιδιοκτήτης/ες ● AbbVie Biotherapeutics Inc.
1500 Seaport Boulevard, Redwood City, CA 94063,
United States of America

AbbVie Inc.
1 North Waukegan Road, North Chicago, IL 60064,
United States of America
- (72) Εφευρέτης/ες ● REILLY, Edward, B. United States of America
NAUMOVSKI, Louie United States of America
ALLAN, Christian, B. United States of America
WANG, Jieyi United States of America
ANDERSON, Mark G. United States of America
AFAR, Daniel, E. United States of America
- (30) Προτεραιότητα/ες ● 17/05/2016 US 201662337796 P
- (51) Διεθνής Ταξινόμηση ● A61K 47/68^(2017.01)
- (74) Πληρεξούσιος Αντιπρόσωπος ● Μαρκίδη, Μαρκίδη & Σία
T.K. 24325, 1703 Λευκωσία
- (74) Εξουσιοδοτημένο Πρόσωπο ● Μαρκίδη, Μαρκίδη & Σία
T.K. 24325, 1703 Λευκωσία
- (57) Περίληψη

Η παρούσα αποκάλυψη παρέχει συζεύγματα αντισώματος δραστικής ουσίας που δεσμεύουν ανθρώπινο cMet, μεθόδους παρασκευής τους, και χρήσεις αυτών στη θεραπεία ασθενών με καρκίνο.

- | | |
|---|---|
| (11) Αριθμός Πιστοποιητικού | • CY1123859 T1 |
| (43) Ημερομηνία Δημοσίευσης Χορήγησης | • 27/05/2022 |
| (21) Αριθμός Κατάθεσης Αίτησης | • CY20211100032 |
| (22) Ημερομηνία Κατάθεσης Αίτησης | • 15/01/2021 |
| (65) Αριθμός Χορήγησης Ευρωπαϊκού Διπλώματος | • EP 3 494 115 |
| (65) Ημερομηνία Δημοσίευσης Χορήγησης Ευρωπαϊκού Διπλώματος | • 21/10/2020 |
| (65) Αριθμός Ευρωπαϊκής Αίτησης | • EP17754889.8 |
| (65) Ημερομηνία Κατάθεσης Ευρωπαϊκής Αίτησης | • 04/08/2017 |
| (54) Τίτλος Εφεύρεσης | • ΠΑΡΑΓΩΓΑ Ν-(ΦΑΙΝΥΛΣΟΥΛΦΟΝΥΛ)ΒΕΝΖΑΜΙΔΙΟΥ ΩΣ ΑΝΑΣΤΟΛΕΙΣ BCL-2 |
| (73) Ιδιοκτήτης/ες | • The Regents of The University of Michigan
Ann Arbor, MI 48109-2590, United States of America |
| (72) Εφευρέτης/ες | • WANG, Shaomeng United States of America
CHEN, Jianyong United States of America |
| (30) Προτεραιότητα/ες | • 05/08/2016 US 201662371504 P
03/02/2017 US 201762454101 P |
| (51) Διεθνής Ταξινόμηση | • C07D 471/04 ^(2006.01) A61K 31/437 ^(2006.01) A61P 35/00 ^(2006.01) |
| (74) Πληρεξούσιος Αντιπρόσωπος | • Λέλλος Π. Δημητριάδης Δικηγορικό Γραφείο Δ.Ε.Π.Ε.
Σοφούλη 2, Μέγαρο Σιαντεκλαίρ, 9ος όροφος, 1096 Λευκωσία |
| (74) Εξουσιοδοτημένο Πρόσωπο | • Λέλλος Π. Δημητριάδης Δικηγορικό Γραφείο Δ.Ε.Π.Ε.
Σοφούλη 2, Μέγαρο Σιαντεκλαίρ, 9ος όροφος, 1096 Λευκωσία |
| (57) Περίληψη | |

Η παρούσα αποκάλυψη παρέχει ενώσεις που έχουν Χημικό Τύπο I-A: και τα φαρμακευτικώς αποδεκτά άλατα και επιδιалυτωμένα άλατα εξ αυτών, όπου τα A, X¹, X², X³, R^{1a}, R^{1b}, E και = καθορίζονται ως παρατίθενται στην προδιαγραφή. Η παρούσα αποκάλυψη παρέχει επίσης και ενώσεις του Χημικού Τύπου I-A για χρήση σε αγωγή μιας πάθησης, διαταραχής, ή κατάστασης αποκρινόμενης ως προς αναστολή πρωτεϊνών Bcl-2 όπως είναι ο καρκίνος.

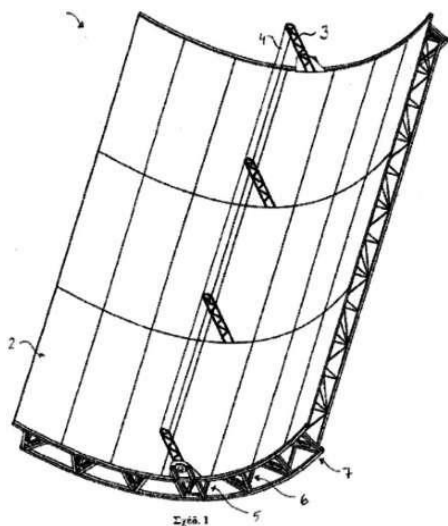


- (11) Αριθμός Πιστοποιητικού • **CY1123860 T1**
- (43) Ημερομηνία Δημοσίευσης Χορήγησης • 27/05/2022
- (21) Αριθμός Κατάθεσης Αίτησης • **CY20211100033**
- (22) Ημερομηνία Κατάθεσης Αίτησης • 18/01/2021
- (65) Αριθμός Χορήγησης Ευρωπαϊκού Διπλώματος • EP 3 638 370
- (65) Ημερομηνία Δημοσίευσης Χορήγησης Ευρωπαϊκού Διπλώματος • 11/11/2020
- (65) Αριθμός Ευρωπαϊκής Αίτησης • EP18749124.6
- (65) Ημερομηνία Κατάθεσης Ευρωπαϊκής Αίτησης • 25/06/2018
- (54) Τίτλος Εφεύρεσης • ΘΕΡΑΠΕΙΑ ΓΙΑ ΤΗΝ ΗΜΙΚΡΑΝΙΑ ΜΕ ΑΚΕΤΥΛΟ-ΛΕΥΚΙΝΗ
- (73) Ιδιοκτήτης/ες • IntraBio Ltd
Summit House, 170 Finchley Road, London NW3 6BP,
United Kingdom
- (72) Εφευρέτης/ες • STRUPP, Michael Germany
FACTOR, Mallory United Kingdom
- (30) Προτεραιότητα/ες • ----
- (51) Διεθνής Ταξινόμηση • A61P 25/06^(2006.01) A61K 31/198^(2006.01)
- (74) Πληρεξούσιος Αντιπρόσωπος • Μαρκίδη, Μαρκίδη & Σία
Ηρώων 1-1Α, Τ.Κ. 24325, ΤΤ-1703 Λευκωσία
- (74) Εξουσιοδοτημένο Πρόσωπο • Μαρκίδη, Μαρκίδη & Σία
Ηρώων 1-1Α, Τ.Κ. 24325, ΤΤ-1703 Λευκωσία
- (57) Περίληψη

Μια πρώτη όψη της εφεύρεσης σχετίζεται με λευκίνη, ακετυλο-λευκίνη ή ένα φαρμακευτικά αποδεκτό άλας αυτών, για χρήση στη θεραπεία ή την πρόληψη μιας ημικρανίας ή ενός ή περισσότερων συμπτωμάτων που σχετίζονται με αυτήν. Μια δεύτερη όψη της εφεύρεσης σχετίζεται με μια μέθοδο θεραπείας ή πρόληψης μιας ημικρανίας, ή ενός ή περισσότερων συμπτωμάτων που σχετίζονται με αυτήν, σε ένα άτομο, η οποία μέθοδος περιλαμβάνει τη χορήγηση στο άτομο μιας θεραπευτικά ή προφυλακτικά αποτελεσματικής ποσότητας λευκίνης, ακετυλο-λευκίνης ή ενός φαρμακευτικά αποδεκτού άλατος αυτών.

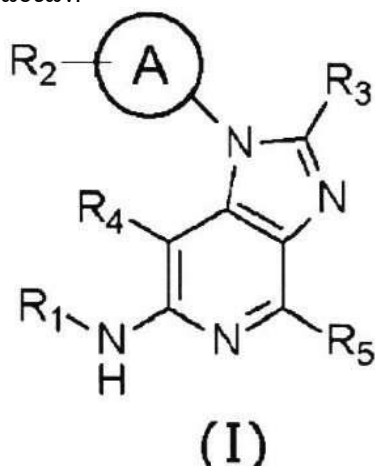
- | | |
|---|---|
| (11) Αριθμός Πιστοποιητικού | • CY1123863 T1 |
| (43) Ημερομηνία Δημοσίευσης Χορήγησης | • 27/05/2022 |
| (21) Αριθμός Κατάθεσης Αίτησης | • CY20211100024 |
| (22) Ημερομηνία Κατάθεσης Αίτησης | • 13/01/2021 |
| (65) Αριθμός Χορήγησης Ευρωπαϊκού Διπλώματος | • EP 2 962 047 |
| (65) Ημερομηνία Δημοσίευσης Χορήγησης Ευρωπαϊκού Διπλώματος | • 14/10/2020 |
| (65) Αριθμός Ευρωπαϊκής Αίτησης | • EP14707086.6 |
| (65) Ημερομηνία Κατάθεσης Ευρωπαϊκής Αίτησης | • 24/02/2014 |
| (54) Τίτλος Εφεύρεσης | • ΣΥΝΑΡΜΟΓΗ ΗΛΙΑΚΗΣ ΜΟΝΑΔΑΣ ΚΑΙ ΜΙΑ ΜΕΘΟΔΟΣ ΚΑΤΑΣΚΕΥΗΣ ΜΙΑΣ ΤΕΤΟΙΑΣ ΣΥΝΑΡΜΟΓΗΣ |
| (73) Ιδιοκτήτης/ες | • Alpha-E ApS
Erritsø Møllebanke 10, 7000 Fredericia, Denmark |
| (72) Εφευρέτης/ες | • NIELSEN, Stig Kejser Denmark |
| (30) Προτεραιότητα/ες | • 26/02/2013 DK 201370109 |
| (51) Διεθνής Ταξινόμηση | • F24S 23/74 ^(2018.01) F24S 25/00 ^(2018.01) |
| (74) Πληρεξούσιος Αντιπρόσωπος | • Κούσιος, Κορφιώτης, Παπαχαραλάμπους Δ.Ε.Π.Ε.
Κωστή Παλαμά 20, ASPELIA COURT, 2ος όροφος, 1096 Λευκωσία |
| (74) Εξουσιοδοτημένο Πρόσωπο | • Κούσιος, Κορφιώτης, Παπαχαραλάμπους Δ.Ε.Π.Ε.
Κωστή Παλαμά 20, ASPELIA COURT, 2ος όροφος, 1096 Λευκωσία |
| (57) Περίληψη | |

Η παρούσα εφεύρεση αναφέρεται σε μια συναρμογή ηλιακής μονάδας (1) προσαρμοσμένη για την ανάκλαση του φωτός πάνω σε έναν δέκτη (4), που περιλαμβάνει ένα πλήθος μονάδων ηλιακού συλλέκτη (2), ένα πρωτεύον στοιχείο στήριξης (5), ένα πλήθος δευτερευόντων στοιχείων στήριξης (6), και δύο πλευρικά στοιχεία στήριξης (7). Η εφεύρεση αναφέρεται επιπλέον σε μια μέθοδο παροχής μιας τέτοιας συναρμογής ηλιακής μονάδας (1).



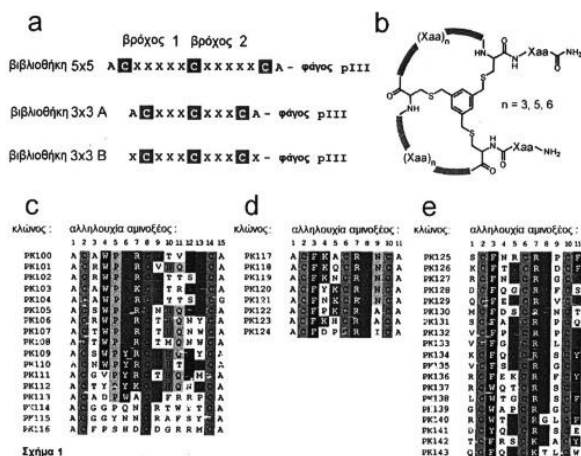
- (11) Αριθμός Πιστοποιητικού • **CY1123864 T1**
- (43) Ημερομηνία Δημοσίευσης Χορήγησης • 27/05/2022
- (21) Αριθμός Κατάθεσης Αίτησης • **CY20211100085**
- (22) Ημερομηνία Κατάθεσης Αίτησης • 01/02/2021
- (65) Αριθμός Χορήγησης Ευρωπαϊκού Διπλώματος • EP 3 568 396
- (65) Ημερομηνία Δημοσίευσης Χορήγησης Ευρωπαϊκού Διπλώματος • 11/11/2020
- (65) Αριθμός Ευρωπαϊκής Αίτησης • EP18702412.0
- (65) Ημερομηνία Κατάθεσης Ευρωπαϊκής Αίτησης • 10/01/2018
- (54) Τίτλος Εφεύρεσης • ΝΕΑ ΠΑΡΑΓΩΓΑ ΑΜΙΝΟ-ΙΜΙΔΑΖΟΠΥΡΙΔΙΝΗΣ ΣΑΝ ΑΝΑΣΤΟΛΕΙΣ ΚΙΝΑΣΗΣ JANUS ΚΑΙ ΦΑΡΜΑΚΕΥΤΙΚΕΣ ΧΡΗΣΕΙΣ
- (73) Ιδιοκτήτης/ες • Leo Pharma A/S
2750 Ballerup, Denmark
- (72) Εφευρέτης/ες • LARSEN, Jens Denmark
LARSEN, Mogens Denmark
RASMUSSEN, Lars Kyhn Denmark
RITZEN, Andreas Denmark
DUUS, Tine Marianne Denmark
- (30) Προτεραιότητα/ες • 11/01/2017 EP 17151020
- (51) Διεθνής Ταξινόμηση • C07D 471/04^(2006.01) A61K 45/06^(2006.01) A61P 17/00^(2006.01)
A61P 29/00^(2006.01) A61P 37/00^(2006.01) A61P 37/08^(2006.01)
A61P 43/00^(2006.01)
- (74) Πληρεξούσιος Αντιπρόσωπος • Δρ Κ. Χρυσοστομίδης & Σία Δ.Ε.Π.Ε.
Οδός Λάμπουσας αρ. 1, 1095 Λευκωσία
- (74) Εξουσιοδοτημένο Πρόσωπο • Ελένη Χρυσοστομίδου
Τ.Κ. 22119, 1517 Λευκωσία
- (57) Περίληψη

Η παρούσα εφεύρεση αναφέρεται σε μια ένωση σύμφωνα με τον τύπο (I) ή φαρμακευτικά αποδεκτά άλατα, ένυδρα άλατα ή διαλύματα της, όπου R₁ είναι C₁-αλκύλιο, R₂ είναι C₁-αλκύλιο, R₃ είναι C₂-αλκύλιο, R₄ είναι υδρογόνο, R₅ είναι υδρογόνο. Η εφεύρεση αναφέρεται ακόμη στις αναφερόμενες ενώσεις για χρήση στη θεραπεία, σε φαρμακευτικές συνθέσεις που περιλαμβάνουν τις αναφερόμενες ενώσεις, στις αναφερόμενες ενώσεις για χρήση στη θεραπεία αυτοάνοσων ασθενειών και σε ενδιάμεσα προϊόντα για την παρασκευή των αναφερόμενων ενώσεων.



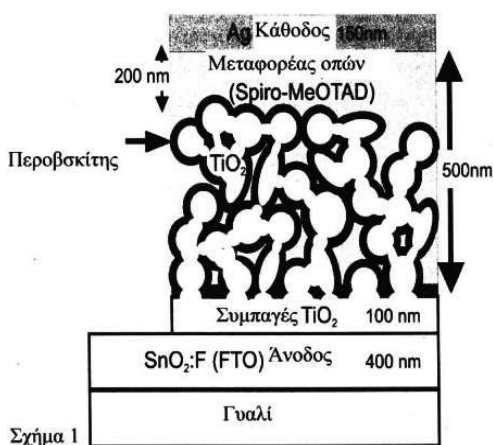
- (11) Αριθμός Πιστοποιητικού • **CY1123865 T1**
- (43) Ημερομηνία Δημοσίευσης Χορήγησης • 27/05/2022
- (21) Αριθμός Κατάθεσης Αίτησης • **CY20211100165**
- (22) Ημερομηνία Κατάθεσης Αίτησης • 26/02/2021
- (65) Αριθμός Χορήγησης Ευρωπαϊκού Διπλώματος • EP 3 299 377
- (65) Ημερομηνία Δημοσίευσης Χορήγησης Ευρωπαϊκού Διπλώματος • 09/12/2020
- (65) Αριθμός Ευρωπαϊκής Αίτησης • EP17188298.8
- (65) Ημερομηνία Κατάθεσης Ευρωπαϊκής Αίτησης • 08/10/2012
- (54) Τίτλος Εφεύρεσης • ΤΡΟΠΟΠΟΙΗΣΗ ΤΗΣ ΕΞΕΙΔΙΚΕΥΣΗΣ ΔΟΜΗΜΕΝΟΥ ΠΟΛΥΠΕΠΤΙΔΙΟΥ
- (73) Ιδιοκτήτης/ες • BicycleRD Limited
B900, Babraham Research Campus, Cambridge, CB22 3AT,
United Kingdom
- (72) Εφευρέτης/ες • TITE, John United Kingdom
WALKER, Edward United Kingdom
STACE, Catherine United Kingdom
TEUFEL, Daniel United Kingdom
- (30) Προτεραιότητα/ες • 07/10/2011 GB 201117408
29/03/2012 GB 201205612
- (51) Διεθνής Ταξινόμηση • C07K 1/00^(2006.01)
- (74) Πληρεξούσιος Αντιπρόσωπος • Μαρκίδη, Μαρκίδη & Σία
T.K. 24325, 1703 Λευκωσία
- (74) Εξουσιοδοτημένο Πρόσωπο • Μαρκίδη, Μαρκίδη & Σία
T.K. 24325, 1703 Λευκωσία
- (57) Περίληψη

Η εφεύρεση περιγράφει προσδέτες πεπτιδίου ειδικευμένους για καλλικρεΐνη ανθρώπινου πλάσματος.



- (11) Αριθμός Πιστοποιητικού • **CY1123866 T1**
- (43) Ημερομηνία Δημοσίευσης Χορήγησης • 27/05/2022
- (21) Αριθμός Κατάθεσης Αίτησης • **CY20211100123**
- (22) Ημερομηνία Κατάθεσης Αίτησης • 15/02/2021
- (65) Αριθμός Χορήγησης Ευρωπαϊκού Διπλώματος • EP 3 336 866
- (65) Ημερομηνία Δημοσίευσης Χορήγησης Ευρωπαϊκού Διπλώματος • 16/12/2020
- (65) Αριθμός Ευρωπαϊκής Αίτησης • EP18155003.9
- (65) Ημερομηνία Κατάθεσης Ευρωπαϊκής Αίτησης • 20/05/2013
- (54) Τίτλος Εφεύρεσης • ΟΠΤΟΗΛΕΚΤΡΟΝΙΚΗ ΔΙΑΤΑΞΗ
- (73) Ιδιοκτήτης/ες • Oxford University Innovation Limited
Buxton Court, 3 West Way, Botley, Oxford OX2 0JB,
United Kingdom
- (72) Εφευρέτης/ες • SNAITH, Henry United Kingdom
LEE, Michael United Kingdom
MURAKAMI, Takuro Japan
- (30) Προτεραιότητα/ες • 18/05/2012 GB 201208793
- (51) Διεθνής Ταξινόμηση • H01L 51/46^(2006.01) H01G 9/20^(2006.01)
- (74) Πληρεξούσιος Αντιπρόσωπος • Δικηγορικό Γραφείο Δρος Χρίστου Α. Θεοδούλου Δ.Ε.Π.Ε.
Θεοδούλειον αρ. 1, Κοραή 5 και W. Weir 9, Τ.Κ. 40965, 6308
Λάρνακα
- (74) Εξουσιοδοτημένο Πρόσωπο • Δικηγορικό Γραφείο Δρος Χρίστου Α. Θεοδούλου Δ.Ε.Π.Ε.
Θεοδούλειον αρ. 1, Κοραή 5 και W. Weir 9, Τ.Κ. 40965, 6308
Λάρνακα
- (57) Περίληψη

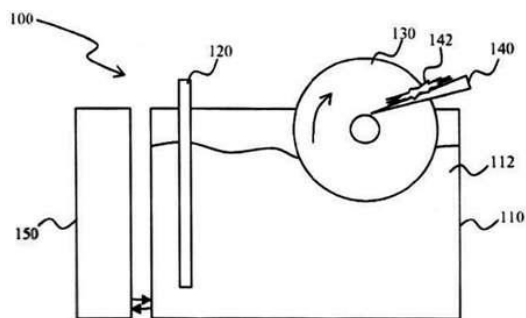
Η εφεύρεση παρέχει μια οπτοηλεκτρονική διάταξη που περιλαμβάνει περοβσκήτη μικτών ανιόντων, όπου ο περοβσκήτης μικτών ανιόντων περιλαμβάνει δύο ή περισσότερα ανιόντα που επιλέγονται από αλογονούχα ανιόντα και χαλκογονούχα ανιόντα. Η εφεύρεση περιλαμβάνει επιπλέον ένα μικτό αλογονούχο περοβσκήτη του τύπου (I) [A][B][X]3 (I) όπου το [A] είναι τουλάχιστον ένα κατιόν που βασίζεται σε αμιδίνιο• το [B] είναι τουλάχιστον ένα διασθενές μεταλλικό κατιόν• και το [X] είναι τα εν λόγω δύο ή περισσότερα διαφορετικά αλογονούχα ανιόντα. Σε άλλη πτυχή, η εφεύρεση προβλέπει τη χρήση ενός περοβσκήτη μικτών ανιόντων ως ευαισθητοποιητή σε μια οπτοηλεκτρονική διάταξη, όπου ο περοβσκήτης μικτών ανιόντων περιλαμβάνει δύο ή περισσότερα διαφορετικά ανιόντα που επιλέγονται από αλογονούχα ανιόντα και χαλκογονούχα ανιόντα. Η εφεύρεση παρέχει επίσης ένα φωτοευαισθητοποιητικό υλικό για μια οπτοηλεκτρονική διάταξη που περιλαμβάνει ένα περοβσκήτη μικτών ανιόντων όπου ο περοβσκήτης μικτών ανιόντων περιλαμβάνει δύο ή περισσότερα ανιόντα που επιλέγονται από αλογονούχα ανιόντα και χαλκογονούχα ανιόντα.



Σχήμα 1

- (11) Αριθμός Πιστοποιητικού • **CY1123867 T1**
- (43) Ημερομηνία Δημοσίευσης Χορήγησης • 27/05/2022
- (21) Αριθμός Κατάθεσης Αίτησης • **CY20211100137**
- (22) Ημερομηνία Κατάθεσης Αίτησης • 18/02/2021
- (65) Αριθμός Χορήγησης Ευρωπαϊκού Διπλώματος • EP 3 483 305
- (65) Ημερομηνία Δημοσίευσης Χορήγησης Ευρωπαϊκού Διπλώματος • 06/01/2021
- (65) Αριθμός Ευρωπαϊκής Αίτησης • EP18209265.0
- (65) Ημερομηνία Κατάθεσης Ευρωπαϊκής Αίτησης • 18/11/2014
- (54) Τίτλος Εφεύρεσης • ΣΥΣΚΕΥΕΣ ΚΑΙ ΜΕΘΟΔΟΙ ΓΙΑ ΧΩΡΙΣ ΧΥΤΗΡΙΟ ΑΝΑΚΥΚΛΩΣΗ ΣΥΣΣΩΡΕΥΤΩΝ ΜΟΛΥΒΔΟΥ-ΟΞΕΟΣ
- (73) Ιδιοκτήτης/ες • Aqua Metals Inc.
501 23rd Avenue, Oakland, California 94606,
United States of America
- (72) Εφευρέτης/ες • CLARKE, Stephen R. United States of America
CLARKE, Robert Lewis United States of America
HURWITZ, Michael David United States of America
KING, Michael John United States of America
MOULD, Selwyn John United States of America
- (30) Προτεραιότητα/ες • 19/11/2013 US 201361905941 P
- (51) Διεθνής Ταξινόμηση • C25C 1/18^(2006.01) C25C 7/00^(2006.01) C25C 7/08^(2006.01)
- (74) Πληρεξούσιος Αντιπρόσωπος • Μαρκίδη, Μαρκίδη & Σία
T.K. 24325, 1703 Λευκωσία
- (74) Εξουσιοδοτημένο Πρόσωπο • Μαρκίδη, Μαρκίδη & Σία
T.K. 24325, 1703 Λευκωσία
- (57) Περίληψη

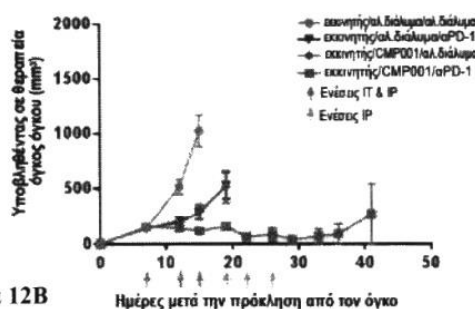
Μόλυβδος από απομέταλλα συσσωρευτή μολύβδου-οξέος ανακτάται σε δύο ξεχωριστά ρεύματα παραγωγής ως καθαρός μολύβδος πλέγματος και ως μολύβδος υψηλής καθαρότητας χωρίς τήξη. Σε προτιμώμενες εκδοχές, ανάκτηση μολύβδου πραγματοποιείται σε μια συνεχή διαδικασία που χρησιμοποιεί έναν υδατικό διαλύτη ηλεκτροεπεξεργασίας και ηλεκτρο-τριβή, και ο διαλύτης ηλεκτροεπεξεργασίας που καταναλώνεται μπορεί να ανακυκλωθεί στη διαδικασία ανάκτησης.



Σχέδιο 1C

- (11) Αριθμός Πιστοποιητικού • **CY1123868 T1**
- (43) Ημερομηνία Δημοσίευσης Χορήγησης • 27/05/2022
- (21) Αριθμός Κατάθεσης Αίτησης • **CY20211100130**
- (22) Ημερομηνία Κατάθεσης Αίτησης • 16/02/2021
- (65) Αριθμός Χορήγησης Ευρωπαϊκού Διπλώματος • EP 3 240 801
- (65) Ημερομηνία Δημοσίευσης Χορήγησης Ευρωπαϊκού Διπλώματος • 20/01/2021
- (65) Αριθμός Ευρωπαϊκής Αίτησης • EP15876030.6
- (65) Ημερομηνία Κατάθεσης Ευρωπαϊκής Αίτησης • 22/12/2015
- (54) Τίτλος Εφεύρεσης • ΣΥΝΔΥΑΣΤΙΚΗ ΑΝΟΣΟΘΕΡΑΠΕΙΑ ΟΓΚΟΥ
- (73) Ιδιοκτήτης/ες • Checkmate Pharmaceuticals, Inc.
1 Broadway, 14th Floor, Cambridge, MA 02142,
United States of America
- (72) Εφευρέτης/ες • KRIEG, Arthur, M. United States of America
- (30) Προτεραιότητα/ες • 31/12/2014 US 201462098568 P
22/01/2015 US 201562106526 P
19/02/2015 US 201562118165 P
- (51) Διεθνής Ταξινόμηση • A61K 31/7125^(2006.01) C07K 14/56^(2006.01) A61P 35/00^(2006.01)
C07K 16/28^(2006.01)
- (74) Πληρεξούσιος Αντιπρόσωπος • Ιωαννίδη, Κλεάνθους & Σία Δ.Ε.Π.Ε.
Προμηθέως 4, 1065 Λευκωσία
- (74) Εξουσιοδοτημένο Πρόσωπο • Ιωαννίδη, Κλεάνθους & Σία Δ.Ε.Π.Ε.
Προμηθέως 4, 1065 Λευκωσία
- (57) Περίληψη

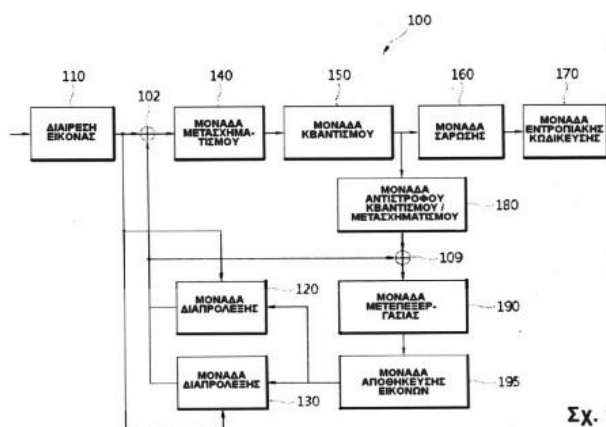
Παρέχονται μέθοδοι για τη θεραπεία του καρκίνου χρησιμοποιώντας τοπική χορήγηση ορισμένων CpG ολιγονουκλεοτιδίων (CpG ODN) και συστηματική χορήγηση ενός αναστολέα σημείων ελέγχου όπως ένα αντίσωμα αντι-PD-L1, ένα αντίσωμα αντι-PD-L1 και/ή ένα αντίσωμα αντι-CTLA-4. Σε προτιμώμενες υλοποιήσεις, το CpG ODN επιλέγεται με βάση την τάση τους να προκαλεί υψηλές ποσότητες ενεργοποίησης ιντερφερόνης άλφα (IFN- α) και T κυττάρων σε σχέση με την ενεργοποίηση ιντερλευκίνης-10 (IL-10) και B κυττάρων. Σε ορισμένες υλοποιήσεις, οι μέθοδοι περιλαμβάνουν περαιτέρω την προθεραπεία με ακτινοθεραπεία για την ενίσχυση του συνδυασμού ανοσοθεραπείας.



Σχήμα 12B

- (11) Αριθμός Πιστοποιητικού • **CY1123872 T1**
- (43) Ημερομηνία Δημοσίευσης Χορήγησης • 27/05/2022
- (21) Αριθμός Κατάθεσης Αίτησης • **CY20211100171**
- (22) Ημερομηνία Κατάθεσης Αίτησης • 05/03/2021
- (65) Αριθμός Χορήγησης Ευρωπαϊκού Διπλώματος • EP 2 752 006
- (65) Ημερομηνία Δημοσίευσης Χορήγησης Ευρωπαϊκού Διπλώματος • 17/02/2021
- (65) Αριθμός Ευρωπαϊκής Αίτησης • EP12848743.6
- (65) Ημερομηνία Κατάθεσης Ευρωπαϊκής Αίτησης • 07/11/2012
- (54) Τίτλος Εφεύρεσης • ΜΕΘΟΔΟΣ ΚΑΤΑΣΚΕΥΗΣ ΛΙΣΤΑΣ ΣΥΓΧΩΝΕΥΣΗΣ
- (73) Ιδιοκτήτης/ες • INNOTIVE LTD
Hill Dickinson LLP, The Broadgate Tower, 20 Primrose Street, London, EC2A 2EW, United Kingdom
- (72) Εφευρέτης/ες • OH, Soo Mi Republic of Korea
YANG, Moonock Singapore
- (30) Προτεραιότητα/ες • 07/11/2011 KR 20110115219
- (51) Διεθνής Ταξινόμηση • H04N 19/52^(2014.01) H04N 19/51^(2014.01) H04N 19/503^(2014.01)
H04N 19/176^(2014.01) H04N 19/513^(2014.01) H04N 19/593^(2014.01)
H04N 19/463^(2014.01) H04N 19/196^(2014.01)
- (74) Πληρεξούσιος Αντιπρόσωπος • Δικηγορικό Γραφείο Δρος Χρίστου Α. Θεοδούλου Δ.Ε.Π.Ε.
Θεοδούλειον αρ. 1, Κοραή 5 και W. Weir 9, Τ.Κ. 40965, 6308 Λάρνακα
- (74) Εξουσιοδοτημένο Πρόσωπο • Δικηγορικό Γραφείο Δρος Χρίστου Α. Θεοδούλου Δ.Ε.Π.Ε.
Θεοδούλειον αρ. 1, Κοραή 5 και W. Weir 9, Τ.Κ. 40965, 6308 Λάρνακα
- (57) Περίληψη

Παρέχεται μέθοδος που ελέγχει τη διαθεσιμότητα χωρικών υποψηφίων συγχώνευσης και χρονικής υποψήφιας συγχώνευσης, κατασκευάζει λίστα υποψηφίων συγχώνευσης χρησιμοποιώντας διαθέσιμες χωρικές και χρονικές υποψήφιας συγχώνευσης, και αθροίζει μία ή περισσότερες υποψήφιας εάν ο αριθμός των διαθέσιμων χωρικών και χρονικών υποψηφίων συγχώνευσης είναι μικρότερος από προκαθορισμένο αριθμό. Η χωρική υποψήφια συγχώνευσης αποτελείται από πληροφορίες κίνησης μιας χωρικής υποψήφιας πλοκάδας συγχώνευσης, η χωρική υποψήφια πλοκάδα συγχώνευσης είναι αριστερή πλοκάδα, άνω πλοκάδα, άνω δεξιά πλοκάδα, κάτω αριστερή πλοκάδα ή άνω αριστερή πλοκάδα της τρέχουσας πλοκάδας, και εάν η τρέχουσα πλοκάδα είναι δεύτερη μονάδα πρόλεξης διαμερισμένη με ασυμμετρική διαμέριση, η χωρική υποψήφια συγχώνευσης που αντιστοιχεί σε μια πρώτη μονάδα πρόλεξης διαμερισμένη με την ασυμμετρική διαμέριση τίθεται ως μη διαθέσιμη. Επομένως, η απόδοση κωδίκευσης πληροφοριών κίνησης βελτιώνεται με αφαίρεση μη διαθέσιμων υποψηφίων συγχώνευσης και άθροιση νέων υποψηφίων συγχώνευσης από τη λίστα συγχώνευσης.



Σχ. 1

- (11) Αριθμός Πιστοποιητικού • **CY1123875 T1**
- (43) Ημερομηνία Δημοσίευσης Χορήγησης • 27/05/2022
- (21) Αριθμός Κατάθεσης Αίτησης • **CY20211100066**
- (22) Ημερομηνία Κατάθεσης Αίτησης • 27/01/2021
- (65) Αριθμός Χορήγησης Ευρωπαϊκού Διπλώματος • EP 2 049 097
- (65) Ημερομηνία Δημοσίευσης Χορήγησης Ευρωπαϊκού Διπλώματος • 04/11/2020
- (65) Αριθμός Ευρωπαϊκής Αίτησης • EP07730774.2
- (65) Ημερομηνία Κατάθεσης Ευρωπαϊκής Αίτησης • 22/05/2007
- (54) Τίτλος Εφεύρεσης • ΣΥΝΘΕΣΗ ΚΑΙ ΜΕΘΟΔΟΣ ΓΙΑ ΤΗ ΔΕΣΜΕΥΣΗ ΑΚΕΤΑΛΔΕΪΔΗΣ ΣΤΟ ΣΤΟΜΑΧΙ
- (73) Ιδιοκτήτης/ες • BIOHIT OYJ
Laippatie 1, 00880 Helsinki, Finland
- (72) Εφευρέτης/ες • SUOVANIEMI, Osmo Finland
SALASPURO, Ville Finland
MARVOLA, Martti Finland
SALASPURO, Mikko Finland
- (30) Προτεραιότητα/ες • 22/05/2006 FI 20060501
22/05/2006 US 802120 P
- (51) Διεθνής Ταξινόμηση • A61K 31/198^(2006.01) A61P 39/00^(2006.01) A61P 1/00^(2006.01)
A61P 1/04^(2006.01) A61K 9/00^(2006.01)
- (74) Πληρεξούσιος Αντιπρόσωπος • Μαρκίδη, Μαρκίδη & Σία
T.K. 24325, 1703 Λευκωσία
- (74) Εξουσιοδοτημένο Πρόσωπο • Μαρκίδη, Μαρκίδη & Σία
T.K. 24325, 1703 Λευκωσία
- (57) Περίληψη

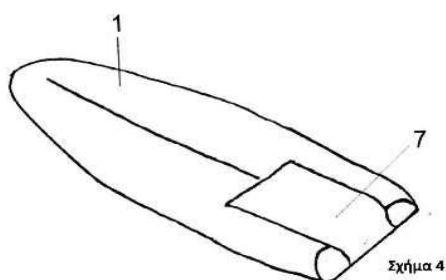
Η παρούσα εφεύρεση αναφέρεται σε μια μη τοξική σύνθεση η οποία δεσμεύει την ακεταλδεΐδη που υπάρχει στο στομάχι, το έντερο ή/και το κόλον. Η σύνθεση περιλαμβάνει μία ή περισσότερες δεσμεύουσες την ακεταλδεΐδη ενώσεις που περιλαμβάνουν μία ή περισσότερες ελεύθερες σουλφυδρυλο ή/και αμινο ομάδες. Η ένωση(-εις) αναμιγνύεται με έναν μη τοξικό φορέα που πραγματοποιεί παρατεταμένη απελευθέρωση της ρηθείσας ένωσης(-ων) στο γαστροεντερικό σωλήνα. Αυτές οι συνθέσεις είναι ωφέλιμες ιδιαίτερα σε ασθενείς που έχουν ατροφική γαστρίτιδα ή αχλωρυδρικό στομάχι ή στομάχι με χαμηλά επίπεδα οξέων.

- (11) Αριθμός Πιστοποιητικού ● **CY1123876 T1**
- (43) Ημερομηνία Δημοσίευσης Χορήγησης ● 27/05/2022
- (21) Αριθμός Κατάθεσης Αίτησης ● **CY20211100090**
- (22) Ημερομηνία Κατάθεσης Αίτησης ● 02/02/2021
- (65) Αριθμός Χορήγησης Ευρωπαϊκού Διπλώματος ● EP 2 954 177
- (65) Ημερομηνία Δημοσίευσης Χορήγησης Ευρωπαϊκού Διπλώματος ● 13/01/2021
- (65) Αριθμός Ευρωπαϊκής Αίτησης ● EP14749586.5
- (65) Ημερομηνία Κατάθεσης Ευρωπαϊκής Αίτησης ● 05/02/2014
- (54) Τίτλος Εφεύρεσης ● ΒΕΛΤΙΩΜΕΝΟΣ ΘΕΡΜΙΚΟΣ ΚΙΝΗΤΗΡΑΣ ΑΠΟΣΥΜΠΙΕΣΗΣ ΟΡΓΑΝΙΚΟΥ ΚΥΚΛΟΥ RANKINE
- (73) Ιδιοκτήτης/ες ● Heat Source Energy Corp.
Nampa, ID 83686, United States of America
- (72) Εφευρέτης/ες ● JOHNSON, Keith Sterling United States of America
NEWMAN, Corey Jackson United States of America
- (30) Προτεραιότητα/ες ● 05/02/2013 US 201361761115 P
30/04/2013 US 201361817862 P
01/07/2013 US 201361841610 P
- (51) Διεθνής Ταξινόμηση ● F01K 25/04^(2006.01) F01K 7/36^(2006.01) F01K 25/10^(2006.01)
- (74) Πληρεξούσιος Αντιπρόσωπος ● A. A. Παπαδόπουλος & Σία Δ.Ε.Π.Ε.
Τ.Θ. 54102, 3721 Λεμεσός
- (74) Εξουσιοδοτημένο Πρόσωπο ● A. A. Παπαδόπουλος & Σία Δ.Ε.Π.Ε.
Τ.Θ. 54102, 3721 Λεμεσός
- (57) Περίληψη

Ένας βελτιωμένος θερμικός κινητήρας περιλαμβάνει ένα οργανικό ψυκτικό που έχει σημείο βρασμού κάτω από -35 ° C, μια πηγή θερμότητας με θερμοκρασία κάτω από τους 82 ° C, μια ψύκτρα, έναν σφραγισμένο, κλειστό βρόχο για το οργανικό ψυκτικό, ο οποίος κλειστός βρόχος με ζώνη υψηλής πίεσης απορροφά την θερμότητα από την πηγή θερμότητας, και μια ζώνη χαμηλής πίεσης που μεταφέρει θερμότητα στην ψύκτρα, έναν αποσυμπιεστή θετικής μετατόπισης που παρέχει μια βαθμίδα πίεσης μέσω της οποίας το οργανικό ψυκτικό στην αέρια φάση του ρέει συνεχώς από τη ζώνη υψηλής πίεσης προς τη ζώνη χαμηλής πίεσης, με τον αποσυμπιεστή να εξάγει μηχανική ενέργεια από τη βαθμίδα πίεσης και μια υδραυλική αντλία θετικής μετατόπισης, η οποία παρέχει συνεχή ροή του οργανικού ψυκτικού μέσου στην υγρή φάση της από την εν λόγω ζώνη χαμηλής πίεσης στην εν λόγω ζώνη υψηλής πίεσης, η οποία εν λόγω υδραυλική αντλία και ο εν λόγω αποσυμπιεστής διατηρούν διαφορά πίεσης μεταξύ των δύο ζωνών μεταξύ περίπου 20-42 bar.

- | | |
|---|--|
| (11) Αριθμός Πιστοποιητικού | • CY1123878 T1 |
| (43) Ημερομηνία Δημοσίευσης Χορήγησης | • 27/05/2022 |
| (21) Αριθμός Κατάθεσης Αίτησης | • CY20211100011 |
| (22) Ημερομηνία Κατάθεσης Αίτησης | • 08/01/2021 |
| (65) Αριθμός Χορήγησης Ευρωπαϊκού Διπλώματος | • EP 3 303 114 |
| (65) Ημερομηνία Δημοσίευσης Χορήγησης Ευρωπαϊκού Διπλώματος | • 14/10/2020 |
| (65) Αριθμός Ευρωπαϊκής Αίτησης | • EP16732240.3 |
| (65) Ημερομηνία Κατάθεσης Ευρωπαϊκής Αίτησης | • 02/06/2016 |
| (54) Τίτλος Εφεύρεσης | • ΜΕΣΟ ΓΙΑ ΘΑΛΑΣΣΙΑ ΣΠΟΡ |
| (73) Ιδιοκτήτης/ες | • WBV Weisenburger Bau+Verwaltung GmbH
76437 Rastatt, Germany |
| (72) Εφευρέτης/ες | • KÖHNSEN, Benjamin Germany |
| (30) Προτεραιότητα/ες | • 03/06/2015 DE 102015108863 |
| (51) Διεθνής Ταξινόμηση | • B63B 7/08 ^(2020.01) |
| (74) Πληρεξούσιος Αντιπρόσωπος | • Γεώργιος Λ. Σαββίδης & Σία Δ.Ε.Π.Ε
Γλαύκου 1, 1085 Λευκωσία |
| (74) Εξουσιοδοτημένο Πρόσωπο | • Γεώργιος Λ. Σαββίδης & Σία Δ.Ε.Π.Ε
Γλαύκου 1, 1085 Λευκωσία |
| (57) Περίληψη | |

Η εφεύρεση αναφέρεται σε ένα μέσο για θαλάσσια σπορ, το οποίο περιλαμβάνει ένα στοιχείο ατράκτου (1) που διαθέτει μια διαμήκη κατεύθυνση (L) και φουσκωτούς βραχίονες (8a, 8b) στο πρυμναίο άκρο που είναι ευθυγραμμισμένοι σε απόσταση ο ένας από τον άλλον και προσανατολισμένοι στη διαμήκη κατεύθυνση (L), μεταξύ των οποίων βραχιόνων διαμορφώνεται μια υποδοχή (2) που έχει ένα εσωτερικό περίγραμμα, και ένα στοιχείο κίνησης (7) με μια επιφάνεια πατήματος (4) και μία υποβρύχια επιφάνεια (3), το οποίο στοιχείο κίνησης διαμορφώνεται σε δύο διαχωρισμένες μεταξύ τους διαμήκεις πλευρές (10a, 10b) με ένα συμπληρωματικό εξωτερικό περίγραμμα (10a, 10b, 11) και μπορεί να εισαχθεί στην υποδοχή (2) από το πρυμναίο άκρο, όπου το εσωτερικό περίγραμμα και η συμπληρωματική εξωτερική επιφάνεια (10a, 10b, 11) σχηματίζουν μια σύνδεση μεταξύ τους, και μια θέση του εισαγόμενου στοιχείου κίνησης (7) στην υποδοχή (2) προς την κατεύθυνση της επιφάνειας πατήματος (4) και της υποβρύχιας επιφάνειας (3) και στερεώνεται πλευρικά, και με τουλάχιστον ένα μέσο στερέωσης στο πρυμναίο άκρο του στοιχείου κίνησης (7) και των βραχιόνων (8a, 8b), που προβλέπεται να ανοίγει και να κλείνει (12a, 12b, 13a, 13b) για το στοιχείο κίνησης (7) μέσα στην υποδοχή (2), πράγμα το οποίο εμποδίζει μια πρυμναία ολίσθηση του στοιχείου κίνησης (7) από την υποδοχή (2).



- (11) Αριθμός Πιστοποιητικού • **CY1123882 T1**
- (43) Ημερομηνία Δημοσίευσης Χορήγησης • 27/05/2022
- (21) Αριθμός Κατάθεσης Αίτησης • **CY20211100153**
- (22) Ημερομηνία Κατάθεσης Αίτησης • 23/02/2021
- (65) Αριθμός Χορήγησης Ευρωπαϊκού Διπλώματος • EP 3 266 791
- (65) Ημερομηνία Δημοσίευσης Χορήγησης Ευρωπαϊκού Διπλώματος • 27/01/2021
- (65) Αριθμός Ευρωπαϊκής Αίτησης • EP17177650.3
- (65) Ημερομηνία Κατάθεσης Ευρωπαϊκής Αίτησης • 04/12/2002
- (54) Τίτλος Εφεύρεσης • ΕΠΙΣΗΜΑΣΜΕΝΑ ΝΟΥΚΛΕΟΤΙΔΙΑ
- (73) Ιδιοκτήτης/ες • Illumina Cambridge Limited
Cambridge CB21 6DF, United Kingdom
- (72) Εφευρέτης/ες • BALASUBRAMANIAN, Shankar United Kingdom
BARNES, Colin United Kingdom
LIU, Xiaohai United Kingdom
SWERDLOW, Harold United Kingdom
- (30) Προτεραιότητα/ες • 04/12/2001 GB 0129012
23/08/2002 US 227131
- (51) Διεθνής Ταξινόμηση • C07H 19/06^(2006.01) C07H 19/10^(2006.01) C07H 19/16^(2006.01)
C07H 19/20^(2006.01) C07H 21/00^(2006.01) C12Q 1/68^(2018.01)
- (74) Πληρεξούσιος Αντιπρόσωπος • A. A. Παπαδόπουλος & Σία Δ.Ε.Π.Ε.
Τ.Θ. 54102, 3721 Λεμεσός
- (74) Εξουσιοδοτημένο Πρόσωπο • A. A. Παπαδόπουλος & Σία Δ.Ε.Π.Ε.
Τ.Θ. 54102, 3721 Λεμεσός
- (57) Περίληψη

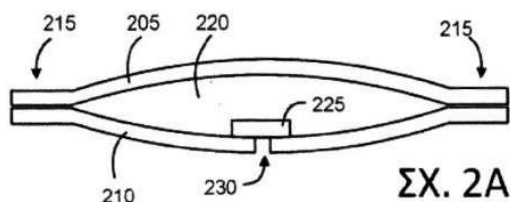
Δημοσιεύονται νουκλεοσίδια και νουκλεοτίδια που συνδέονται με ανιχνεύσιμες επισημάνσεις μέσω μιας ομάδας παραγόντων σύνδεσης που διαχωρίζονται.

- (11) Αριθμός Πιστοποιητικού • **CY1123884 T1**
- (43) Ημερομηνία Δημοσίευσης Χορήγησης • 27/05/2022
- (21) Αριθμός Κατάθεσης Αίτησης • **CY20211100133**
- (22) Ημερομηνία Κατάθεσης Αίτησης • 17/02/2021
- (65) Αριθμός Χορήγησης Ευρωπαϊκού Διπλώματος • EP 3 313 884
- (65) Ημερομηνία Δημοσίευσης Χορήγησης Ευρωπαϊκού Διπλώματος • 18/11/2020
- (65) Αριθμός Ευρωπαϊκής Αίτησης • EP16736718.4
- (65) Ημερομηνία Κατάθεσης Ευρωπαϊκής Αίτησης • 28/06/2016
- (54) Τίτλος Εφεύρεσης • **ΑΝΤΙΣΩΜΑΤΑ ΕΝΑΝΤΙ-CD123 ΚΑΙ ΣΥΖΕΥΓΜΑΤΑ ΚΑΙ ΠΑΡΑΓΩΓΑ ΑΥΤΩΝ**
- (73) Ιδιοκτήτης/ες • ImmunoGen, Inc.
Waltham, MA 02451, United States of America
- (72) Εφευρέτης/ες • ΚΟΥΤΟΥΝ, Yelena United States of America
ΤΑΒΑΡΕΣ, Daniel United States of America
ΡΟΥ, Lingyun United States of America
ΧΙΤΤΕΝΔΕΝ, Thomas United States of America
- (30) Προτεραιότητα/ες • 29/06/2015 US 201562186161 P
18/05/2016 US 201662338203 P
07/06/2016 US 201662346730 P
- (51) Διεθνής Ταξινόμηση • C07K 16/28^(2006.01) A61K 39/395^(2006.01) A61P 35/00^(2006.01)
- (74) Πληρεξούσιος Αντιπρόσωπος • Λέλλος Π. Δημητριάδης Δικηγορικό Γραφείο Δ.Ε.Π.Ε.
Σοφούλη 2, Μέγαρο Σιαντεκλαίρ, 9ος όροφος, 1096 Λευκωσία
- (74) Εξουσιοδοτημένο Πρόσωπο • Λέλλος Π. Δημητριάδης Δικηγορικό Γραφείο Δ.Ε.Π.Ε.
Σοφούλη 2, Μέγαρο Σιαντεκλαίρ, 9ος όροφος, 1096 Λευκωσία
- (57) Περίληψη

Η παρούσα εφεύρεση αφορά γενικά αντισώματα, θραύσματα δέσμευσης αντιγόνου αυτών, πολυπεπτίδια και ανοσοσυζεύγματα που δεσμεύονται με CD 123 αντιγόνο (την α αλυσίδα του υποδοχέα ιντερλευκίνης 3 ή IL-3Rα). Η παρούσα εφεύρεση αφορά επίσης μεθόδους χρήσης τέτοιων μορίων δέσμευσης CD123 για διάγνωση και θεραπεία νόσων, όπως κακοήθειες Β-κυττάρων.

- (11) Αριθμός Πιστοποιητικού • **CY1123887 T1**
- (43) Ημερομηνία Δημοσίευσης Χορήγησης • 27/05/2022
- (21) Αριθμός Κατάθεσης Αίτησης • **CY20211100043**
- (22) Ημερομηνία Κατάθεσης Αίτησης • 20/01/2021
- (65) Αριθμός Χορήγησης Ευρωπαϊκού Διπλώματος • EP 3 525 576
- (65) Ημερομηνία Δημοσίευσης Χορήγησης Ευρωπαϊκού Διπλώματος • 02/12/2020
- (65) Αριθμός Ευρωπαϊκής Αίτησης • EP17860674.5
- (65) Ημερομηνία Κατάθεσης Ευρωπαϊκής Αίτησης • 14/10/2017
- (54) Τίτλος Εφεύρεσης • ΥΒΡΙΔΙΚΗ ΣΩΛΗΝΩΣΗ ΑΡΔΕΥΣΗΣ
- (73) Ιδιοκτήτης/ες • Responsive Drip Irrigation, LLC
Bradenton, FL 34209, United States of America
- (72) Εφευρέτης/ες • CONKLIN, David A. United States of America
GOULD, Janice K. United States of America
LE, Tam M. United States of America
- (30) Προτεραιότητα/ες • 14/10/2016 US 201662408341 P
- (51) Διεθνής Ταξινόμηση • A01G 25/02^(2006.01) A01G 25/06^(2006.01) B01D 61/14^(2006.01)
B01D 63/06^(2006.01) B01D 63/08^(2006.01) B01D 65/02^(2006.01)
B01D 69/04^(2006.01) B01D 69/06^(2006.01) B01D 71/26^(2006.01)
- (74) Πληρεξούσιος Αντιπρόσωπος • Λέλλος Π. Δημητριάδης Δικηγορικό Γραφείο Δ.Ε.Π.Ε.
Σοφούλη 2, Μέγαρο Σιαντεκλαίρ, 9ος όροφος, 1096 Λευκωσία
- (74) Εξουσιοδοτημένο Πρόσωπο • Λέλλος Π. Δημητριάδης Δικηγορικό Γραφείο Δ.Ε.Π.Ε.
Σοφούλη 2, Μέγαρο Σιαντεκλαίρ, 9ος όροφος, 1096 Λευκωσία
- (57) Περίληψη

Χαρακτηριστικά σχετικά χαμηλής πίεσης μικροπορωδών (και κατά προτίμηση ανταποκρινόμενων σε φυτό) σωλήνων άρδευσης συνδυάζονται με χαρακτηριστικά σχετικά υψηλής πίεσης σωλήνων στάγδην εκπομπού για παραγωγή ενός υβριδικού σωλήνα άρδευσης. Μέθοδοι για χρήση και κατασκευή του υβριδικού σωλήνα άρδευσης επίσης αποκαλύπτονται.

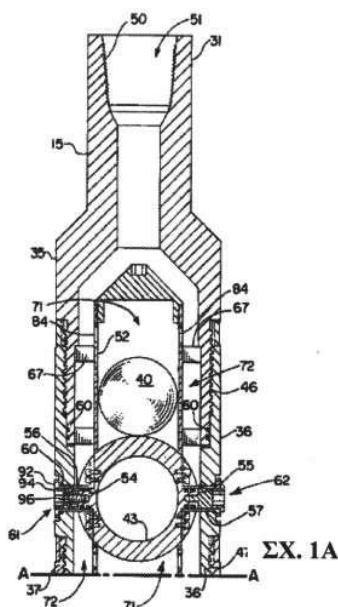


- (11) Αριθμός Πιστοποιητικού • **CY1123888 T1**
- (43) Ημερομηνία Δημοσίευσης Χορήγησης • 27/05/2022
- (21) Αριθμός Κατάθεσης Αίτησης • **CY20211100084**
- (22) Ημερομηνία Κατάθεσης Αίτησης • 01/02/2021
- (65) Αριθμός Χορήγησης Ευρωπαϊκού Διπλώματος • EP 3 697 380
- (65) Ημερομηνία Δημοσίευσης Χορήγησης Ευρωπαϊκού Διπλώματος • 02/12/2020
- (65) Αριθμός Ευρωπαϊκής Αίτησης • EP20700704.8
- (65) Ημερομηνία Κατάθεσης Ευρωπαϊκής Αίτησης • 13/01/2020
- (54) Τίτλος Εφεύρεσης • ΠΑΡΑΣΚΕΥΑΣΜΑΤΑ ΣΤΟΜΑΤΙΚΗΣ ΦΡΟΝΤΙΔΑΣ ΠΟΥ ΠΕΡΙΛΑΜΒΑΝΟΥΝ ΧΛΩΡΕΞΙΔΙΝΗ ΚΑΙ ΑΡΓΙΝΙΝΗ Ή ΤΑ ΑΛΑΤΑ ΤΟΥΣ
- (73) Ιδιοκτήτης/ες • Meda AB
170 73 Solna, Sweden
- (72) Εφευρέτης/ες • ZANARDI, Andrea Sweden
GELFI, Elena Sweden
FILIPPI, Elisabetta Sweden
- (30) Προτεραιότητα/ες • 11/01/2019 EP 19151526
- (51) Διεθνής Ταξινόμηση • A61K 8/36^(2006.01) A61K 8/43^(2006.01) A61Q 11/00^(2006.01)
- (74) Πληρεξούσιος Αντιπρόσωπος • Ιωαννίδη, Κλεάνθους & Σία Δ.Ε.Π.Ε.
Προμηθέως 4, 1065 Λευκωσία
- (74) Εξουσιοδοτημένο Πρόσωπο • Ιωαννίδη, Κλεάνθους & Σία Δ.Ε.Π.Ε.
Προμηθέως 4, 1065 Λευκωσία
- (57) Περίληψη

Η εφεύρεση αναφέρεται σε μια υγρή σύνθεση στοματικής φροντίδας που είναι στοματικό διάλυμα, στοματική πλύση ή σπρέι που περιλαμβάνει: - 0,005 έως 1% w/w χλωρεξιδίνη ή άλας αυτής• - αργινίνη ή άλας αυτής• και - ένα άλας ψευδαργύρου. Η εφεύρεση αναφέρεται επίσης στη χρήση αργινίνης ή ενός άλατος αυτής για τη σταθεροποίηση της χλωρεξιδίνης ή ενός άλατος αυτής σε μια υγρή σύνθεση στοματικής φροντίδας που είναι στοματικό διάλυμα, στοματική πλύση ή σπρέι.

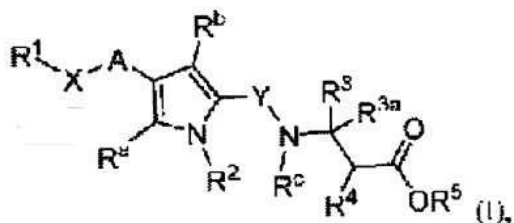
- | | |
|---|---|
| (11) Αριθμός Πιστοποιητικού | • CY1123891 T1 |
| (43) Ημερομηνία Δημοσίευσης Χορήγησης | • 27/05/2022 |
| (21) Αριθμός Κατάθεσης Αίτησης | • CY20211100100 |
| (22) Ημερομηνία Κατάθεσης Αίτησης | • 05/02/2021 |
| (65) Αριθμός Χορήγησης Ευρωπαϊκού Διπλώματος | • EP 2 470 749 |
| (65) Ημερομηνία Δημοσίευσης Χορήγησης Ευρωπαϊκού Διπλώματος | • 09/12/2020 |
| (65) Αριθμός Ευρωπαϊκής Αίτησης | • EP10815884.1 |
| (65) Ημερομηνία Κατάθεσης Ευρωπαϊκής Αίτησης | • 27/08/2010 |
| (54) Τίτλος Εφεύρεσης | • ΜΕΘΟΔΟΣ ΚΑΙ ΣΥΣΚΕΥΗ ΓΙΑ ΤΗ ΡΙΨΗ ΕΝΟΣ ΠΩΜΑΤΟΣ Ή ΜΙΑΣ ΣΦΑΙΡΑΣ ΚΑΤΩ ΑΠΟ ΑΝΤΛΙΑ |
| (73) Ιδιοκτήτης/ες | • Gulfstream Services, Inc.
Houma, LA 70363, United States of America |
| (72) Εφευρέτης/ες | • BARBEE, JR., John, Phillip United States of America |
| (30) Προτεραιότητα/ες | • 27/08/2009 US 548577 |
| (51) Διεθνής Ταξινόμηση | • E21B 33/05 ^(2006.01) E21B 33/16 ^(2006.01) E21B 34/02 ^(2006.01) |
| (74) Πληρεξούσιος Αντιπρόσωπος | • Ιωαννίδη, Κλεάνθους & Σία Δ.Ε.Π.Ε.
Προμηθέως 4, 1065 Λευκωσία |
| (74) Εξουσιοδοτημένο Πρόσωπο | • Ιωαννίδη, Κλεάνθους & Σία Δ.Ε.Π.Ε.
Προμηθέως 4, 1065 Λευκωσία |
| (57) Περίληψη | |

Μια βελτιωμένη μέθοδος και συσκευή για τη ρίψη μιας σφαίρας, ενός πώματος ή ενός βλήματος κατά τη διάρκεια της λειτουργίας του φρεατίου πετρελαίου και αερίου (π.χ. εργασίες τσιμέντωσης) χρησιμοποιεί ένα ειδικά διαμορφωμένο μέλος βαλβίδας με κυρτά και επίπεδα τμήματα που εναλλακτικά κατευθύνουν τη ροή του ρευστού μέσω μιας οπής ή ενός ανοίγματος στο μέλος βαλβίδας μέσω ενός εσωτερικού καναλιού ή γύρω από την περιφέρεια του μέλους βαλβίδας σε ένα εξωτερικό κανάλι. Σε μία υλοποίηση, η (οι) σφαίρα (-ες), το (-α) βλήμα (-τα) ή το (-α) πώμα (-τα) περιλαμβάνεται (περιλαμβάνονται) σε μια ολισθαίνουσα θήκη, η οποία μετατοπίζει τη θέση που ανταποκρίνεται στην περιστροφή της βαλβίδας. Μια προαιρετική ένδειξη δείχνει σε έναν χρήστη ή έναν χειριστή ότι μια σφαίρα ή ένα πώμα έχει διέλθει σε ένα επιλεγμένο από τα μέλη των βαλβίδων.



- | | |
|---|---|
| (11) Αριθμός Πιστοποιητικού | • CY1123893 T1 |
| (43) Ημερομηνία Δημοσίευσης Χορήγησης | • 27/05/2022 |
| (21) Αριθμός Κατάθεσης Αίτησης | • CY20211100149 |
| (22) Ημερομηνία Κατάθεσης Αίτησης | • 23/02/2021 |
| (65) Αριθμός Χορήγησης Ευρωπαϊκού Διπλώματος | • EP 3 538 528 |
| (65) Ημερομηνία Δημοσίευσης Χορήγησης Ευρωπαϊκού Διπλώματος | • 23/12/2020 |
| (65) Αριθμός Ευρωπαϊκής Αίτησης | • EP17801236.5 |
| (65) Ημερομηνία Κατάθεσης Ευρωπαϊκής Αίτησης | • 07/11/2017 |
| (54) Τίτλος Εφεύρεσης | • AMIDIA ΠΥΡΡΟΛΗΣ ΩΣ ΑΝΑΣΤΟΛΕΙΣ ΙΝΤΕΓΚΡΙΝΩΝ ΑΛΦΑ V |
| (73) Ιδιοκτήτης/ες | • Bristol-Myers Squibb Company
Princeton, NJ 08543, United States of America |
| (72) Εφευρέτης/ες | • ZHAO, Guohua United States of America
MIGNONE, James United States of America |
| (30) Προτεραιότητα/ες | • 08/11/2016 US 201662418833 P |
| (51) Διεθνής Ταξινόμηση | • C07D 471/04 ^(2006.01) A61K 31/4375 ^(2006.01) A61P 11/00 ^(2006.01) |
| (74) Πληρεξούσιος Αντιπρόσωπος | • Λέλλος Π. Δημητριάδης Δικηγορικό Γραφείο Δ.Ε.Π.Ε.
Σοφούλη 2, Μέγαρο Σιαντεκλαίρ, 9ος όροφος, 1096 Λευκωσία |
| (74) Εξουσιοδοτημένο Πρόσωπο | • Λέλλος Π. Δημητριάδης Δικηγορικό Γραφείο Δ.Ε.Π.Ε.
Σοφούλη 2, Μέγαρο Σιαντεκλαίρ, 9ος όροφος, 1096 Λευκωσία |
| (57) Περίληψη | |

Η παρούσα εφεύρεση παρέχει ενώσεις του Χημικού Τύπου (I) ή στερεοϊσομερή, ταυτομερή, ή φαρμακευτικώς αποδεκτά άλατα ή επιδιαλυτωμένα άλατα εξ αυτών, όπου όλες οι μεταβλητές καθορίζονται ως εις το παρόν. Αυτές οι ενώσεις είναι αναστολείς ως προς τις αν-περιέχουσες ιντερκρίνες. Αυτή η εφεύρεση σχετίζεται επίσης και με φαρμακευτικές συνθέσεις που περιλαμβάνουν αυτές τις ενώσεις και μεθόδους αγωγής μιας πάθησης, διαταραχής, ή κατάστασης που σχετίζεται με δυσρύθμιση των αν-περιεχόντων, ιντερκρινών, όπως είναι η παθολογική ίνωση, η απόρριψη μεταμοσχευμάτων, ο καρκίνος, η οστεοπόρωση, και οι φλεγμονώδεις διαταραχές, από χρήση των ενώσεων και φαρμακευτικών συνθέσεων.

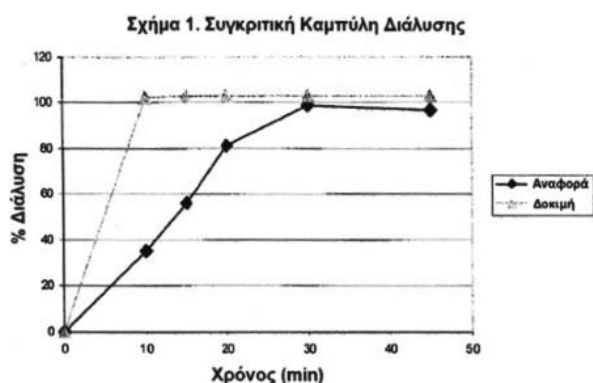


- (11) Αριθμός Πιστοποιητικού • **CY1123894 T1**
- (43) Ημερομηνία Δημοσίευσης Χορήγησης • 27/05/2022
- (21) Αριθμός Κατάθεσης Αίτησης • **CY20211100114**
- (22) Ημερομηνία Κατάθεσης Αίτησης • 11/02/2021
- (65) Αριθμός Χορήγησης Ευρωπαϊκού Διπλώματος • EP 3 453 381
- (65) Ημερομηνία Δημοσίευσης Χορήγησης Ευρωπαϊκού Διπλώματος • 18/11/2020
- (65) Αριθμός Ευρωπαϊκής Αίτησης • EP17190217.4
- (65) Ημερομηνία Κατάθεσης Ευρωπαϊκής Αίτησης • 08/09/2017
- (54) Τίτλος Εφεύρεσης • ΜΕΘΟΔΟΣ ΚΑΙ ΧΡΗΣΗ ΜΙΑΣ ΣΥΝΘΕΣΗΣ ΓΙΑ ΒΕΛΤΙΩΣΗ ΤΗΣ ΕΜΦΑΝΙΣΗΣ ΤΩΝ ΜΑΛΛΙΩΝ
- (73) Ιδιοκτήτης/ες • Bayer Consumer Care AG
Peter Merian-Strasse 84, 4052 Basel, Switzerland
- (72) Εφευρέτης/ες • BOUDON, Stephanie Switzerland
KURKA, Peter Switzerland
GNACKE, Christina Germany
ZHANG, Lei Switzerland
MEZA, Sonia Margarita Mexico
- (30) Προτεραιότητα/ες • ----
- (51) Διεθνής Ταξινόμηση • A61K 8/97^(2017.01) A61K 47/18^(2017.01) A61K 31/4188^(2006.01)
A61K 31/197^(2006.01) A23L 33/105^(2016.01) A23L 33/15^(2016.01)
A23L 33/175^(2016.01) A61K 9/48^(2006.01)
- (74) Πληρεξούσιος Αντιπρόσωπος • Σάββια Σάββα-Γεωργίου
Τ.Θ. 40250, 6302 Λάρνακα
- (74) Εξουσιοδοτημένο Πρόσωπο • Σάββια Σάββα-Γεωργίου
Τ.Θ. 40250, 6302 Λάρνακα
- (57) Περίληψη

Η παρούσα εφεύρεση σχετίζεται με τη χρήση μίας σύνθεσης για λαμπερά, απαλά και ελαστικά, λεία, ενυδατωμένα και γεμάτα ζωντάνια μαλλιά. Η ίδια σύνθεση χρησιμοποιείται επίσης σε μία μέθοδο για λαμπερά μαλλιά.

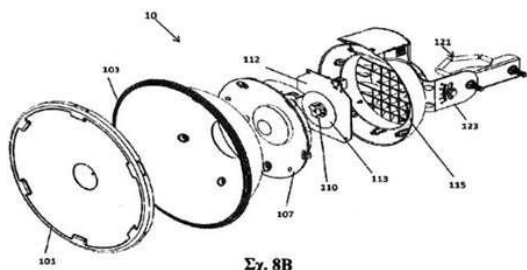
- (11) Αριθμός Πιστοποιητικού • **CY1123895 T1**
- (43) Ημερομηνία Δημοσίευσης Χορήγησης • 27/05/2022
- (21) Αριθμός Κατάθεσης Αίτησης • **CY20211100020**
- (22) Ημερομηνία Κατάθεσης Αίτησης • 13/01/2021
- (65) Αριθμός Χορήγησης Ευρωπαϊκού Διπλώματος • EP 2 525 827
- (65) Ημερομηνία Δημοσίευσης Χορήγησης Ευρωπαϊκού Διπλώματος • 18/11/2020
- (65) Αριθμός Ευρωπαϊκής Αίτησης • EP11734280.8
- (65) Ημερομηνία Κατάθεσης Ευρωπαϊκής Αίτησης • 18/01/2011
- (54) Τίτλος Εφεύρεσης • ΦΑΡΜΑΚΕΥΤΙΚΑ ΣΚΕΥΑΣΜΑΤΑ ΛΟΡΑΤΑΔΙΝΗΣ ΓΙΑ ΕΓΚΛΕΙΣΜΟ ΣΕ ΚΑΨΑΚΙΑ ΚΑΙ ΣΥΝΔΥΑΣΜΟΙ ΑΥΤΩΝ
- (73) Ιδιοκτήτης/ες • Catalent Ontario Limited
2125 Ambassador Drive, Windsor, ON N9C 3R5, Canada
- (72) Εφευρέτης/ες • OKUTAN, Beth Canada
DRAPER, Peter Canada
DRAPER, James Canada
- (30) Προτεραιότητα/ες • 19/01/2010 CA 2690490
- (51) Διεθνής Ταξινόμηση • A61K 9/48^(2006.01) A61K 31/4545^(2006.01) A61P 37/08^(2006.01)
A61K 9/107^(2006.01)
- (74) Πληρεξούσιος Αντιπρόσωπος • Γεώργιος Λ. Σαββίδης & Σία Δ.Ε.Π.Ε
Γλαύκου 1, 1085 Λευκωσία
- (74) Εξουσιοδοτημένο Πρόσωπο • Γεώργιος Λ. Σαββίδης & Σία Δ.Ε.Π.Ε
Γλαύκου 1, 1085 Λευκωσία
- (57) Περίληψη

Η παρούσα εφεύρεση αναφέρεται σε ένα σκεύασμα λοραταδίνης κατάλληλο για εγκλεισμό εντός ενός μαλακού καψακίου ζελατίνης ή άλλης κατάλληλης μονάδας δοσολογίας με βελτιωμένη λειτουργικότητα το οποίο παρέχει ενισχυμένη in vitro διάλυση και βιοδιαθεσιμότητα της λοραταδίνης. Η εφεύρεση παρέχει επίσης ένα σκεύασμα με βελτιωμένη λειτουργικότητα ως διάλυμα υψηλής συμπύκνωσης εντός ενός δεδομένου όγκου πλήρωσης προκειμένου να κατασκευάζεται ένα όσο το δυνατόν μικρότερο καψάκιο για διευκόλυνση της αποδοχής από τους καταναλωτές και ώστε να είναι αποδεκτό το κόστος κατασκευής. Η εφεύρεση αναφέρεται επίσης σε ένα σκεύασμα βέλτιστης σταθερότητας κατάλληλο ώστε να υποστηρίζει μία σύνθεση πλήρωσης συμβατή με τη μονάδα δοσολογίας μαλακού καψακίου ζελατίνης.



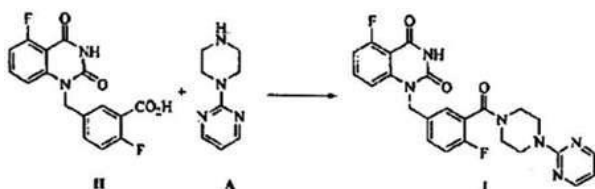
- (11) Αριθμός Πιστοποιητικού • **CY1123896 T1**
- (43) Ημερομηνία Δημοσίευσης Χορήγησης • 27/05/2022
- (21) Αριθμός Κατάθεσης Αίτησης • **CY20211100106**
- (22) Ημερομηνία Κατάθεσης Αίτησης • 08/02/2021
- (65) Αριθμός Χορήγησης Ευρωπαϊκού Διπλώματος • EP 3 127 187
- (65) Ημερομηνία Δημοσίευσης Χορήγησης Ευρωπαϊκού Διπλώματος • 11/11/2020
- (65) Αριθμός Ευρωπαϊκής Αίτησης • EP15773361.9
- (65) Ημερομηνία Κατάθεσης Ευρωπαϊκής Αίτησης • 01/04/2015
- (54) Τίτλος Εφεύρεσης • ΣΥΓΚΡΟΤΗΜΑ ΚΕΡΑΙΑΣ
- (73) Ιδιοκτήτης/ες • Ubiquiti Inc.
685 Third Avenue, 27th Floor, New York, NY 10017,
United States of America
- (72) Εφευρέτης/ες • SANFORD, John, R. United States of America
LEE, Jude United States of America
SUN, Yanwei United Kingdom
- (30) Προτεραιότητα/ες • 01/04/2014 US 201461973750 P
11/04/2014 US 201461978755 P
31/10/2014 US 201462073833 P
- (51) Διεθνής Ταξινόμηση • H01Q 19/19^(2006.01) H01Q 13/02^(2006.01) H01Q 25/00^(2006.01)
H01Q 21/24^(2006.01) H01Q 1/40^(2006.01) H01Q 15/16^(2006.01)
H01Q 1/42^(2006.01)
- (74) Πληρεξούσιος Αντιπρόσωπος • Δικηγορικό Γραφείο Δρος Χρίστου Α. Θεοδούλου Δ.Ε.Π.Ε.
Θεοδούλειον αρ. 1, Κοραή 5 και W. Weir 9, Τ.Κ. 40965, 6308
Λάρνακα
- (74) Εξουσιοδοτημένο Πρόσωπο • Δικηγορικό Γραφείο Δρος Χρίστου Α. Θεοδούλου Δ.Ε.Π.Ε.
Θεοδούλειον αρ. 1, Κοραή 5 και W. Weir 9, Τ.Κ. 40965, 6308
Λάρνακα
- (57) Περίληψη

Περιγράφονται εδώ συγκροτήματα κεραίας. Οποιοδήποτε από τα εν λόγω συγκροτήματα μπορεί να περιλαμβάνει μια βασική τροφοδοσία που περιλαμβάνει μια μοναδική επιφάνεια εκπομπής με μοτίβο από την οποία εκπέμπονται πολλαπλές διαφορετικές δέσμες σημάτων RF που αντιστοιχούν σε διαφορετικές τροφοδοσίες εισόδου κεραίας όπου η καθεμία επικοινωνεί με την επιφάνεια εκπομπής κεραίας με μοτίβο. Σε μια παραλλαγή, το συγκρότημα κεραίας περιλαμβάνει ένα βασικό ανακλαστήρα, ένα δευτερεύοντα ανακλαστήρα, και μια βασική τροφοδοσία που τροφοδοτείται από πολλαπλές τροφοδοσίες εισόδου κεραίας. Το συγκρότημα κεραίας είναι συνεπώς ικανό να εκπέμπει δέσμες στην ίδια κατεύθυνση με διαφορετικές πολώσεις χρησιμοποιώντας μια μοναδική βασική τροφοδοσία. Επίσης περιγράφονται εδώ μέθοδοι χειρισμού ενός συγκροτήματος κεραίας. Περιγράφονται επίσης διατάξεις σημείου πρόσβασης που έχουν μια μοναδική βασική τροφοδοσία διαμορφωμένη να εκπέμπει πολλαπλές δέσμες.



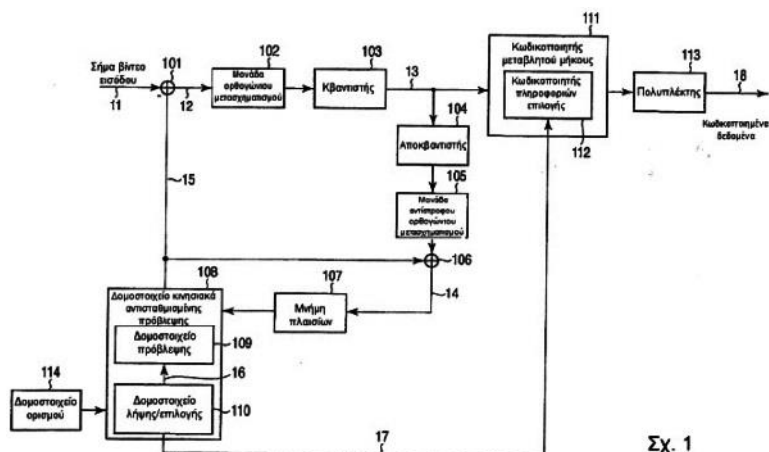
- (11) Αριθμός Πιστοποιητικού • **CY1123898 T1**
- (43) Ημερομηνία Δημοσίευσης Χορήγησης • 27/05/2022
- (21) Αριθμός Κατάθεσης Αίτησης • **CY20211100143**
- (22) Ημερομηνία Κατάθεσης Αίτησης • 19/02/2021
- (65) Αριθμός Χορήγησης Ευρωπαϊκού Διπλώματος • EP 3 438 096
- (65) Ημερομηνία Δημοσίευσης Χορήγησης Ευρωπαϊκού Διπλώματος • 02/12/2020
- (65) Αριθμός Ευρωπαϊκής Αίτησης • EP17773281.5
- (65) Ημερομηνία Κατάθεσης Ευρωπαϊκής Αίτησης • 31/03/2017
- (54) Τίτλος Εφεύρεσης • ΜΕΘΟΔΟΣ ΠΑΡΑΣΚΕΥΗΣ 1-(ΑΡΥΛΟΜΕΘΥΛΟ)ΚΙΝΑΖΟΛΙΝ-2,4(1H,3H)-ΔΙΟΝΗΣ
- (73) Ιδιοκτήτης/ες • Impact Therapeutics, Inc
Shanghai 201210, China
- (72) Εφευρέτης/ες • CAI, Suixiong China
HUANG, Ping China
- (30) Προτεραιότητα/ες • 01/04/2016 CN 201610202881
- (51) Διεθνής Ταξινόμηση • C07D 239/96^(2006.01)
- (74) Πληρεξούσιος Αντιπρόσωπος • Δρ Κ. Χρυσοστομίδης & Σία Δ.Ε.Π.Ε.
Οδός Λάμπουσας αρ. 1, 1095 Λευκωσία
- (74) Εξουσιοδοτημένο Πρόσωπο • Ελένη Χρυσοστομίδου
Τ.Κ. 22119, 1517 Λευκωσία
- (57) Περίληψη

Παρέχεται στην παρούσα εφεύρεση μια μέθοδος παρασκευής 1-(αρυλομεθυλο)κιναζολιν-2,4(1H,3H)-διόνης, συγκεκριμένα παρέχεται μια μέθοδος παρασκευής για την ένωση του τύπου (I), η οποία μέθοδος περιλαμβάνει το στάδιο της πραγματοποίησης μιας αντίδρασης συμπύκνωσης μιας ένωσης του τύπου (II) με μια ένωση του τύπου (A) παρουσία ενός παράγοντα συμπύκνωσης, μιας οργανικής βάσης, κι ενός οργανικού διαλύτη.



- (11) Αριθμός Πιστοποιητικού • **CY1123899 T1**
- (43) Ημερομηνία Δημοσίευσης Χορήγησης • 27/05/2022
- (21) Αριθμός Κατάθεσης Αίτησης • **CY20211100150**
- (22) Ημερομηνία Κατάθεσης Αίτησης • 23/02/2021
- (65) Αριθμός Χορήγησης Ευρωπαϊκού Διπλώματος • EP 3 448 031
- (65) Ημερομηνία Δημοσίευσης Χορήγησης Ευρωπαϊκού Διπλώματος • 23/12/2020
- (65) Αριθμός Ευρωπαϊκής Αίτησης • EP18193270.8
- (65) Ημερομηνία Κατάθεσης Ευρωπαϊκής Αίτησης • 18/06/2009
- (54) Τίτλος Εφεύρεσης • ΣΥΣΚΕΥΗ ΑΠΟΚΩΔΙΚΟΠΟΙΗΣΗΣ ΒΙΝΤΕΟ ΚΑΙ ΜΕΘΟΔΟΣ ΑΠΟΚΩΔΙΚΟΠΟΙΗΣΗΣ ΒΙΝΤΕΟ
- (73) Ιδιοκτήτης/ες • Kabushiki Kaisha Toshiba
Tokyo 105-0023, Japan
- (72) Εφευρέτης/ες • ASAKA, Saori Japan
CHUJON, Takeshi Japan
TANIZAWA, Akiyuki Japan
YASUDA, Goki Japan
WADA, Naofumi Japan
WATANABE, Takashi Japan
- (30) Προτεραιότητα/ες • ----
- (51) Διεθνής Ταξινόμηση • H04N 19/46^(2014.01) H04N 19/51^(2014.01) H04N 19/513^(2014.01)
H04N 19/463^(2014.01) H04N 19/91^(2014.01)
- (74) Πληρεξούσιος Αντιπρόσωπος • Λέλλος Π. Δημητριάδης Δικηγορικό Γραφείο Δ.Ε.Π.Ε.
Σοφούλη 2, Μέγαρο Σιαντεκλαίρ, 9ος όροφος, 1096 Λευκωσία
- (74) Εξουσιοδοτημένο Πρόσωπο • Λέλλος Π. Δημητριάδης Δικηγορικό Γραφείο Δ.Ε.Π.Ε.
Σοφούλη 2, Μέγαρο Σιαντεκλαίρ, 9ος όροφος, 1096 Λευκωσία
- (57) Περίληψη

Συσκευή αποκωδικοποίησης βίντεο που περιλαμβάνει: δομοστοιχείο λήψης (209) διαμορφωμένο ώστε να λαμβάνει διαθέσιμα μπλοκ που διαθέτουν διανύσματα κίνησης από αποκωδικοποιημένα μπλοκ που είναι παρακείμενα σε ένα προς αποκωδικοποίηση μπλοκ και τον αριθμό των διαθέσιμων μπλοκ* δομοστοιχείο αποκωδικοποίησης πληροφοριών επιλογής (203) διαμορφωμένο για να επιλέγει έναν πίνακα κώδικα από ένα πλήθος πινάκων κώδικα ανάλογα με τον αριθμό των διαθέσιμων μπλοκ και για να αποκωδικοποιεί πληροφορίες επιλογής που καθορίζουν ένα διαθέσιμο μπλοκ από τα διαθέσιμα μπλοκ χρησιμοποιώντας τον επιλεγμένο πίνακα κώδικα, με τον επιλεγμένο πίνακα κώδικα να περιλαμβάνει δείκτες και κωδικολέξεις που αντιστοιχούν στους δείκτες, όπου ο αριθμός των δεικτών καθορίζεται με βάση τον αριθμό των διαθέσιμων μπλοκ* δομοστοιχείο επιλογής (209) διαμορφωμένο ώστε να επιλέγει ένα διαθέσιμο μπλοκ από τα διαθέσιμα μπλοκ σύμφωνα με τις πληροφορίες επιλογής* και δομοστοιχείο αποκωδικοποίησης εικόνας για την αποκωδικοποίηση του προς αποκωδικοποίηση μπλοκ χρησιμοποιώντας ένα διάνυσμα κίνησης του επιλεγμένου μπλοκ.



Σχ. 1

- (11) Αριθμός Πιστοποιητικού • **CY1123900 T1**
- (43) Ημερομηνία Δημοσίευσης Χορήγησης • 27/05/2022
- (21) Αριθμός Κατάθεσης Αίτησης • **CY20211100151**
- (22) Ημερομηνία Κατάθεσης Αίτησης • 23/02/2021
- (65) Αριθμός Χορήγησης Ευρωπαϊκού Διπλώματος • EP 2 704 711
- (65) Ημερομηνία Δημοσίευσης Χορήγησης Ευρωπαϊκού Διπλώματος • 02/12/2020
- (65) Αριθμός Ευρωπαϊκής Αίτησης • EP12779354.5
- (65) Ημερομηνία Κατάθεσης Ευρωπαϊκής Αίτησης • 30/04/2012
- (54) Τίτλος Εφεύρεσης • ΧΡΗΣΗ ΤΟΥ FK506 ΓΙΑ ΤΗ ΘΕΡΑΠΕΙΑ ΤΗΣ ΠΝΕΥΜΟΝΙΚΗΣ ΑΡΤΗΡΙΑΚΗΣ ΥΠΕΡΤΑΣΗΣ
- (73) Ιδιοκτήτης/ες • The Board of Trustees of the Leland Stanford Junior University
Office of the General Counsel, Building 170, 3rd Floor, Main Quad, P.O. Box 20386, Stanford, CA 94305-2038, United States of America
- (72) Εφευρέτης/ες • SPIEKERKOETTER, Edda United States of America
RABINOVITCH, Marlene United States of America
BEACHY, Philip, A. United States of America
SOLOW-CORDERO, David United States of America
- (30) Προτεραιότητα/ες • 02/05/2011 US 201161481317 P
- (51) Διεθνής Ταξινόμηση • A61K 31/40^(2006.01) A61P 9/12^(2006.01)
- (74) Πληρεξούσιος Αντιπρόσωπος • Μαρκίδη, Μαρκίδη & Σία
Ηρώων 1-1Α, Τ.Κ. 24325, ΤΤ-1703 Λευκωσία
- (74) Εξουσιοδοτημένο Πρόσωπο • Μαρκίδη, Μαρκίδη & Σία
Ηρώων 1-1Α, Τ.Κ. 24325, ΤΤ-1703 Λευκωσία
- (57) Περίληψη

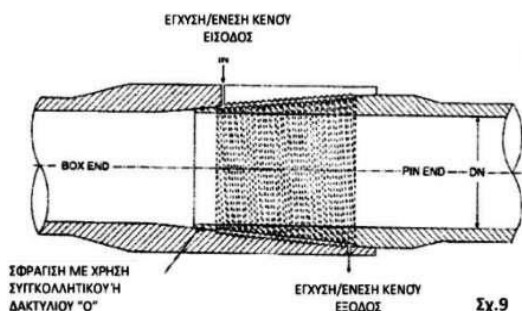
Παρέχεται μια μέθοδος μείωσης της πνευμονικής αρτηριακής υπέρτασης σε ένα θηλαστικό που χρησιμοποιεί FK506. Σε ορισμένες εφαρμογές, η μέθοδος περιλαμβάνει χορήγηση FK506 σε ένα θηλαστικό που έχει πνευμονική αρτηριακή υπέρταση που σχετίζεται με ελαττωματική σηματοδότηση MBPR2 σε μια δοσολογία επαρκή για τη μείωση της αρτηριακής πίεσης στην πνευμονική αρτηρία του θηλαστικού.

- (11) Αριθμός Πιστοποιητικού • **CY1123901 T1**
- (43) Ημερομηνία Δημοσίευσης Χορήγησης • 27/05/2022
- (21) Αριθμός Κατάθεσης Αίτησης • **CY20211100146**
- (22) Ημερομηνία Κατάθεσης Αίτησης • 22/02/2021
- (65) Αριθμός Χορήγησης Ευρωπαϊκού Διπλώματος • EP 3 345 625
- (65) Ημερομηνία Δημοσίευσης Χορήγησης Ευρωπαϊκού Διπλώματος • 09/12/2020
- (65) Αριθμός Ευρωπαϊκής Αίτησης • EP17204189.9
- (65) Ημερομηνία Κατάθεσης Ευρωπαϊκής Αίτησης • 13/08/2009
- (54) Τίτλος Εφεύρεσης • ΦΑΡΜΑΚΕΥΤΙΚΗ ΣΥΝΘΕΣΗ ΚΑΙ ΧΟΡΗΓΗΣΕΙΣ ΑΥΤΗΣ
- (73) Ιδιοκτήτης/ες • Vertex Pharmaceuticals Incorporated
50 Northern Avenue, Boston, MA 02210,
United States of America
- (72) Εφευρέτης/ες • ROWE, William United States of America
HURTER, Patricia United States of America
YOUNG, Christopher United States of America
DINEHART, Kirk United States of America
VERWIJS, Marinus Jacobus United States of America
OVERHOFF, Kirk United States of America
GROOTENHUIS, Peter, D. J. United States of America
BOTFIELD, Martyn United States of America
GROSSI, Alfredo United States of America
- (30) Προτεραιότητα/ες • 13/08/2008 US 88704 P
14/08/2008 US 88801 P
19/08/2008 US 90096 P
21/01/2009 US 146163 P
27/05/2009 US 181527 P
02/06/2009 US 183345 P
- (51) Διεθνής Ταξινόμηση • A61K 9/16^(2006.01) A61K 31/47^(2006.01) A61K 9/28^(2006.01)
A61K 9/20^(2006.01)
- (74) Πληρεξούσιος Αντιπρόσωπος • Δρ Κ. Χρυσοστομίδης & Σία Δ.Ε.Π.Ε.
Οδός Λάμπουσας αρ. 1, 1095 Λευκωσία
- (74) Εξουσιοδοτημένο Πρόσωπο • Ελένη Χρυσοστομίδου
Τ.Κ. 22119, 1517 Λευκωσία
- (57) Περίληψη

Η παρούσα εφεύρεση αφορά σε φαρμακευτικές συνθέσεις που περιλαμβάνουν στερεά διασπορά N-[2,4-δισ(1,1-διμεθυλαιθυλ)-5-υδροξυφαινυλ]-1,4-διυδρο-4-οξοκινολίνο-3-καρβοξαμίδιου, μεθόδους παραγωγής φαρμακευτικών συνθέσεων της παρούσας εφεύρεσης και μεθόδους χορήγησης φαρμακευτικών συνθέσεων της παρούσας εφεύρεσης.

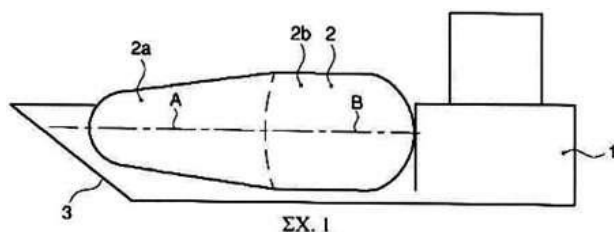
- (11) Αριθμός Πιστοποιητικού • **CY1123903 T1**
- (43) Ημερομηνία Δημοσίευσης Χορήγησης • 27/05/2022
- (21) Αριθμός Κατάθεσης Αίτησης • **CY20211100092**
- (22) Ημερομηνία Κατάθεσης Αίτησης • 02/02/2021
- (65) Αριθμός Χορήγησης Ευρωπαϊκού Διπλώματος • EP 2 786 057
- (65) Ημερομηνία Δημοσίευσης Χορήγησης Ευρωπαϊκού Διπλώματος • 04/11/2020
- (65) Αριθμός Ευρωπαϊκής Αίτησης • EP12853584.6
- (65) Ημερομηνία Κατάθεσης Ευρωπαϊκής Αίτησης • 27/11/2012
- (54) Τίτλος Εφεύρεσης • ΜΕΘΟΔΟΙ ΚΑΙ ΣΥΣΤΗΜΑΤΑ ΣΥΝΔΕΣΗΣ ΣΩΛΗΝΑ ΑΠΟ ΥΑΛΟΒΑΜΒΑΚΑ
- (73) Ιδιοκτήτης/ες • Future Pipe Industries Group Limited
P.O. Box 62501, Dubai, United Arab Emirates
- (72) Εφευρέτης/ες • FAHRER, Alwin United Arab Emirates
ALVA, Naveen United Arab Emirates
SARMIENTO, Jerald United Arab Emirates
ROOKUS, Kees United Arab Emirates
- (30) Προτεραιότητα/ες • 28/11/2011 US 201161564046 P
- (51) Διεθνής Ταξινόμηση • F16L 13/11^(2006.01)
- (74) Πληρεξούσιος Αντιπρόσωπος • Χρύσα Ψαρά
T.K. 21143, 1502 Λευκωσία
- (74) Εξουσιοδοτημένο Πρόσωπο • Χρύσα Ψαρά
T.K. 21143, 1502 Λευκωσία
- (57) Περίληψη

Ένα σύστημα σύνδεσης σωλήνα ενισχυμένης θερμοσκληρυνόμενης ρητίνης (RTR), που περιλαμβάνει: έναν πρώτο σωλήνα RTR με ένα τμήμα βύσματος, όπου το τμήμα βύσματος έχει μια πρώτη επιφάνεια σύνδεσης, έναν δεύτερο σωλήνα RTR με ένα τμήμα υποδοχής διαμορφωμένο για να δέχεται το τμήμα βύσματος, όπου το τμήμα υποδοχής έχει μία δεύτερη επιφάνεια σύνδεσης, και μια κοιλότητα μεταξύ της πρώτης επιφάνειας σύνδεσης και της δεύτερης επιφάνειας σύνδεσης, όπου η κοιλότητα σχηματίζεται όταν το τμήμα βύσματος προσαρμόζεται με ώθηση στο τμήμα υποδοχής, και ένα ενέσιμο / σκληρυνόμενο υλικό που βρίσκεται στην κοιλότητα. Επιπρόσθετα, μια μέθοδος σύνδεσης του σωλήνα RTR, που περιλαμβάνει τα βήματα: προσαρμογή με ώθηση ενός τμήματος βύσματος ενός πρώτου σωλήνα σε ένα τμήμα υποδοχής ενός δεύτερου σωλήνα, σχηματίζοντας μια κοιλότητα μεταξύ του τμήματος βύσματος και του τμήματος υποδοχής, έγχυση μιας ένωσης σύνδεσης μέσα στην κοιλότητα, και σκλήρυνση της ένωσης σύνδεσης.



- | | |
|---|---|
| (11) Αριθμός Πιστοποιητικού | • CY1123905 T1 |
| (43) Ημερομηνία Δημοσίευσης Χορήγησης | • 27/05/2022 |
| (21) Αριθμός Κατάθεσης Αίτησης | • CY20211100147 |
| (22) Ημερομηνία Κατάθεσης Αίτησης | • 22/02/2021 |
| (65) Αριθμός Χορήγησης Ευρωπαϊκού Διπλώματος | • EP 3 318 791 |
| (65) Ημερομηνία Δημοσίευσης Χορήγησης Ευρωπαϊκού Διπλώματος | • 25/11/2020 |
| (65) Αριθμός Ευρωπαϊκής Αίτησης | • EP16197496.9 |
| (65) Ημερομηνία Κατάθεσης Ευρωπαϊκής Αίτησης | • 07/11/2016 |
| (54) Τίτλος Εφεύρεσης | • ΔΕΞΑΜΕΝΗ ΕΜΠΟΡΕΥΜΑΤΩΝ ΠΟΛΛΑΠΛΩΝ ΛΟΒΩΝ |
| (73) Ιδιοκτήτης/ες | • AC-INOX GmbH
Joseph-von-Fraunhofer-Strasse 4, 52477 Alsdorf, Germany |
| (72) Εφευρέτης/ες | • WERNER, Sascha Germany |
| (30) Προτεραιότητα/ες | • ---- |
| (51) Διεθνής Ταξινόμηση | • F17C 1/00 ^(2006.01) |
| (74) Πληρεξούσιος Αντιπρόσωπος | • Ιωαννίδη, Κλεάνθους & Σία Δ.Ε.Π.Ε.
Προμηθέως 4, 1065 Λευκωσία |
| (74) Εξουσιοδοτημένο Πρόσωπο | • Ιωαννίδη, Κλεάνθους & Σία Δ.Ε.Π.Ε.
Προμηθέως 4, 1065 Λευκωσία |
| (57) Περίληψη | |

Δεξαμενή πολλαπλών λοβών που περιέχει υγρά υπό πίεση, όπως υγροποιημένο αέριο, για τοποθέτηση στο κύτος ενός πλοίου, όπου η δεξαμενή περιλαμβάνει τουλάχιστον ένα πρώτο διάμηκες τμήμα δεξαμενής πολλαπλών λοβών που έχει μια κεντρική γραμμή και ένα δεύτερο διάμηκες τμήμα δεξαμενής πολλαπλών λοβών που έχουν μια κεντρική γραμμή και είναι τοποθετημένα το ένα πίσω από το άλλο με αποτέλεσμα ένα εμπρόσθιο τμήμα της δεξαμενής πολλαπλών λοβών και ένα πίσω μέρος της δεξαμενής πολλαπλών λοβών με ευθυγραμμισμένες κεντρικές γραμμές, όπου το πρώτο μέρος μπορεί να έχει κωνικό σχήμα προς το ένα άκρο του πρώτου μέρους.

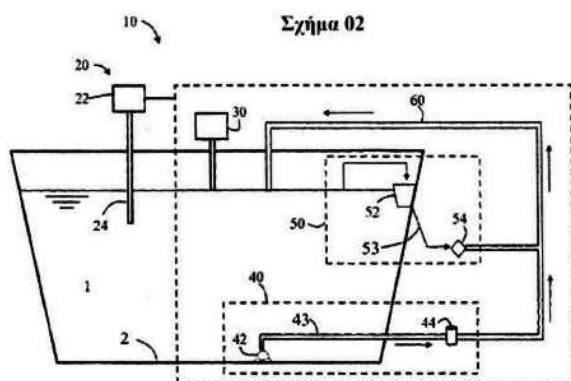


- (11) Αριθμός Πιστοποιητικού • **CY1123906 T1**
- (43) Ημερομηνία Δημοσίευσης Χορήγησης • 27/05/2022
- (21) Αριθμός Κατάθεσης Αίτησης • **CY20211100169**
- (22) Ημερομηνία Κατάθεσης Αίτησης • 01/03/2021
- (65) Αριθμός Χορήγησης Ευρωπαϊκού Διπλώματος • EP 3 160 952
- (65) Ημερομηνία Δημοσίευσης Χορήγησης Ευρωπαϊκού Διπλώματος • 02/12/2020
- (65) Αριθμός Ευρωπαϊκής Αίτησης • EP15811523.8
- (65) Ημερομηνία Κατάθεσης Ευρωπαϊκής Αίτησης • 25/06/2015
- (54) Τίτλος Εφεύρεσης • **ΑΝΑΣΤΟΛΕΙΣ ΑΠΟΜΕΘΥΛΑΣΗΣ ΙΣΤΟΝΗΣ**
- (73) Ιδιοκτήτης/ες • Celgene Quanticel Research, Inc.
9393 Towne Centre Drive, Suite 110, San Diego, CA 92121,
United States of America
- (72) Εφευρέτης/ες • BOLOOR, Amogh United States of America
CHEN, Young, K. United States of America
WALLACE, Michael Brennan United States of America
- (30) Προτεραιότητα/ες • 25/06/2014 US 201462017201 P
- (51) Διεθνής Ταξινόμηση • C07D 401/12^(2006.01) C07D 213/79^(2006.01) A61K 31/4433^(2006.01)
A61P 35/00^(2006.01) C07D 405/12^(2006.01) C07D 405/14^(2006.01)
C07D 409/14^(2006.01) C07D 413/12^(2006.01) C07D 417/14^(2006.01)
A61K 31/44^(2006.01) A61K 31/4439^(2006.01) A61K 31/4709^(2006.01)
A61K 31/4436^(2006.01)
- (74) Πληρεξούσιος Αντιπρόσωπος • Μαρκίδη, Μαρκίδη & Σία
T.K. 24325, 1703 Λευκωσία
- (74) Εξουσιοδοτημένο Πρόσωπο • Μαρκίδη, Μαρκίδη & Σία
T.K. 24325, 1703 Λευκωσία
- (57) Περίληψη

Η παρούσα εφεύρεση αφορά γενικά συνθέσεις και μεθόδους για τη θεραπεία καρκίνου και νεοπλασματικών νόσων. Παρέχονται στο παρόν υποκατεστημένες ενώσεις παραγώγων πυριδίνης και φαρμακευτικές συνθέσεις που περιλαμβάνουν τις εν λόγω ενώσεις. Οι εν λόγω ενώσεις και συνθέσεις είναι χρήσιμες για την αναστολή απομεθυλάσης ιστόνης. Περαιτέρω οι εν λόγω ενώσεις και συνθέσεις είναι χρήσιμες για τη θεραπεία του καρκίνου, όπως καρκίνου του προστάτη καρκίνου του μαστού, καρκίνου της ουροδόχου κύστης, καρκίνου του πνεύμονα και/ή μελανώματος και παρομοίων.

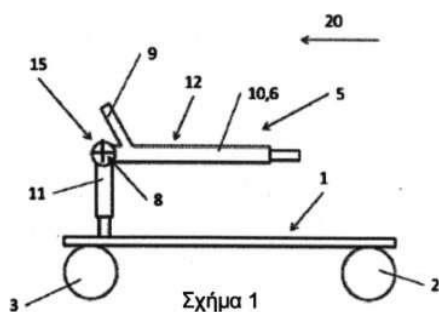
- (11) Αριθμός Πιστοποιητικού • **CY1123910 T1**
- (43) Ημερομηνία Δημοσίευσης Χορήγησης • 27/05/2022
- (21) Αριθμός Κατάθεσης Αίτησης • **CY20211100095**
- (22) Ημερομηνία Κατάθεσης Αίτησης • 04/02/2021
- (65) Αριθμός Χορήγησης Ευρωπαϊκού Διπλώματος • EP 3 260 427
- (65) Ημερομηνία Δημοσίευσης Χορήγησης Ευρωπαϊκού Διπλώματος • 04/11/2020
- (65) Αριθμός Ευρωπαϊκής Αίτησης • EP17183298.3
- (65) Ημερομηνία Κατάθεσης Ευρωπαϊκής Αίτησης • 29/12/2014
- (54) Τίτλος Εφεύρεσης • ΣΥΣΤΗΜΑ ΓΙΑ ΤΗΝ ΔΙΑΤΗΡΗΣΗ ΤΗΣ ΠΟΙΟΤΗΤΑΣ ΤΟΥ ΥΔΑΤΟΣ ΣΕ ΜΕΓΑΛΑ ΥΔΑΤΙΝΑ ΣΩΜΑΤΑ
- (73) Ιδιοκτήτης/ες • Crystal Lagoons (Curaçao) B.V.
Kaya W.F.G. (Jombi), Mensing 14, Curacao
- (72) Εφευρέτης/ες • FISCHMANN, T., Fernando Chile
- (30) Προτεραιότητα/ες • 12/12/2013 US 201361915331 P
09/12/2014 US 201414564957
- (51) Διεθνής Ταξινόμηση • C02F 9/00^(2006.01) E04H 4/12^(2006.01) E04H 4/16^(2006.01)
C02F 103/42^(2006.01) C02F 103/00^(2006.01) C02F 1/00^(2006.01)
C02F 1/52^(2006.01) C02F 1/40^(2006.01) C02F 1/76^(2006.01)
C02F 1/56^(2006.01)
- (74) Πληρεξούσιος Αντιπρόσωπος • Κούσιος, Κορφιώτης, Παπαχαραλάμπους Δ.Ε.Π.Ε.
Κωστή Παλαμά 20, ASPELIA COURT, 2ος όροφος, 1096 Λευκωσία
- (74) Εξουσιοδοτημένο Πρόσωπο • Κούσιος, Κορφιώτης, Παπαχαραλάμπους Δ.Ε.Π.Ε.
Κωστή Παλαμά 20, ASPELIA COURT, 2ος όροφος, 1096 Λευκωσία
- (57) Περίληψη

Η παρούσα αίτηση σχετίζεται με ένα βελτιστοποιημένο σύστημα μεθόδου για την διατήρηση της ποιότητας του ύδατος σε υδάτινα σώματα, όπως ανασκαμμένες εσωτερικές δομές και πλωτές κατασκευές με πυθμένες, που περιλαμβάνουν εύκαμπτες μεμβράνες, χρησιμοποιώντας ένα απλοποιημένο οικονομικό σύστημα διήθησης και ένα σύστημα απολίπανσης, το οποίο απαιτεί πολύ μικρότερο εξοπλισμό διήθησης από ό,τι τα συμβατικά κεντρικά συστήματα διήθησης και προβλέπει για κατανάλωση σημαντικά λιγότερων ποσοτήτων ενέργειας. Το σύστημα της εφεύρεσης επιτρέπει την ενεργοποίηση ενός συστήματος χημικής εφαρμογής, μιας κινητής συσκευής αναρρόφησης, και/ή ενός συστήματος απολίπανσης βασισμένων σε πληροφορίες που αφορούν την θολότητα, το χρώμα του πυθμένα του υδάτινου σώματος, και την ποσότητα των λιπών επάνω στο στρώμα του ύδατος της επιφάνειας του υδάτινου σώματος, προκειμένου να προσαρμόζει τις παραμέτρους της ποιότητας του ύδατος εντός των ορίων τους.



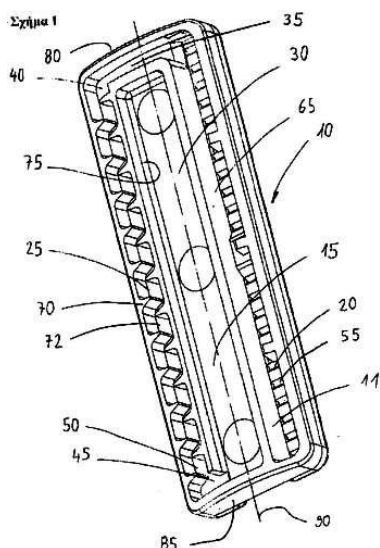
- (11) Αριθμός Πιστοποιητικού • **CY1123911 T1**
- (43) Ημερομηνία Δημοσίευσης Χορήγησης • 27/05/2022
- (21) Αριθμός Κατάθεσης Αίτησης • **CY20211100180**
- (22) Ημερομηνία Κατάθεσης Αίτησης • 03/03/2021
- (65) Αριθμός Χορήγησης Ευρωπαϊκού Διπλώματος • EP 3 240 723
- (65) Ημερομηνία Δημοσίευσης Χορήγησης Ευρωπαϊκού Διπλώματος • 06/01/2021
- (65) Αριθμός Ευρωπαϊκής Αίτησης • EP16781996.0
- (65) Ημερομηνία Κατάθεσης Ευρωπαϊκής Αίτησης • 13/09/2016
- (54) Τίτλος Εφεύρεσης • ΣΚΟΥΤΕΡ ΜΕ ΠΡΟΣΑΡΤΙΣΙΜΟ Ή ΑΡΘΡΩΤΟ ΣΤΟΙΧΕΙΟ
- (73) Ιδιοκτήτης/ες • Scoot & Ride Holding GmbH
Steffstraße 1, 4710 Grieskirchen, Austria
- (72) Εφευρέτης/ες • KIRCHSCHLAGER, Robert Austria
BERNDORFER, Wolfgang Austria
- (30) Προτεραιότητα/ες • 16/09/2015 AT 6072015
- (51) Διεθνής Ταξινόμηση • B62J 1/00^(2006.01) B62K 13/00^(2006.01) B62K 3/00^(2006.01)
B62K 15/00^(2006.01)
- (74) Πληρεξούσιος Αντιπρόσωπος • Κούσιος, Κορφιώτης, Παπαχαραλάμπους Δ.Ε.Π.Ε.
Κωστή Παλαμά 20, ASPELIA COURT, 2ος όροφος, 1096
Λευκωσία
- (74) Εξουσιοδοτημένο Πρόσωπο • Κούσιος, Κορφιώτης, Παπαχαραλάμπους Δ.Ε.Π.Ε.
Κωστή Παλαμά 20, ASPELIA COURT, 2ος όροφος, 1096
Λευκωσία
- (57) Περίληψη

Ένα πατίνι, το οποίο περιλαμβάνει μια επιφάνεια στάσης (1), τουλάχιστον έναν οπίσθιο τροχό (2), αρθρωτό στην επιφάνεια στάσης (1), και τουλάχιστον έναν πρόσθιο τροχό (3), αρθρωτό στην επιφάνεια στάσης (1), το οποίο πατίνι μπορεί να κινηθεί σε μια κατεύθυνση κίνησης, όπου το πατίνι περαιτέρω περιλαμβάνει ένα στοιχείο (5), αρθρωτό ή προσαρτίσιμο στην επιφάνεια στάσης (1), το οποίο στοιχείο (5) μπορεί να αλλάξει από μια πρώτη θέση (6) ως στοιχείο καθίσματος σε μια δεύτερη θέση (7) ως ράβδος λαβής για ένα άτομο που στέκεται επάνω στην επιφάνεια στάσης (1), όπου το πατίνι μπορεί να κινηθεί, στην περίπτωση χρήσης στην ίδια κατεύθυνση κίνησης (20) στην πρώτη θέση (6) του στοιχείου (5) και στη δεύτερη θέση (7) του στοιχείου (5).



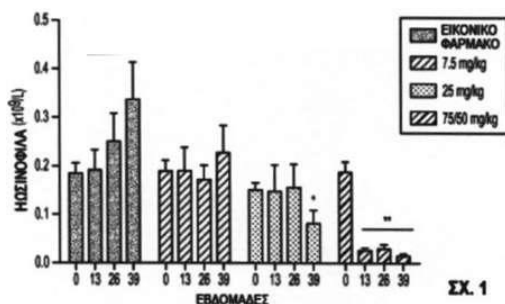
- (11) Αριθμός Πιστοποιητικού • **CY1123913 T1**
- (43) Ημερομηνία Δημοσίευσης Χορήγησης • 27/05/2022
- (21) Αριθμός Κατάθεσης Αίτησης • **CY20211100101**
- (22) Ημερομηνία Κατάθεσης Αίτησης • 08/02/2021
- (65) Αριθμός Χορήγησης Ευρωπαϊκού Διπλώματος • EP 3 571 924
- (65) Ημερομηνία Δημοσίευσης Χορήγησης Ευρωπαϊκού Διπλώματος • 18/11/2020
- (65) Αριθμός Ευρωπαϊκής Αίτησης • EP19179170.6
- (65) Ημερομηνία Κατάθεσης Ευρωπαϊκής Αίτησης • 02/04/2012
- (54) Τίτλος Εφεύρεσης • ΕΣΩΤΕΡΙΚΟ ΣΥΣΤΗΜΑ ΣΤΑΓΔΗΝ ΑΡΔΕΥΣΗΣ ΜΕ ΕΠΙΜΗΚΗ ΔΕΞΑΜΕΝΗ ΕΞΟΔΟΥ
- (73) Ιδιοκτήτης/ες • Rivulis Plastro Ltd.
Kibbutz Gvat 3657900, Israel
- (72) Εφευρέτης/ες • EINAV, Zvi Israel
- (30) Προτεραιότητα/ες • 03/04/2011 IL 21210511
- (51) Διεθνής Ταξινόμηση • A01G 25/02^(2006.01) B29L 31/00^(2006.01) B05B 1/20^(2006.01)
B29C 45/16^(2006.01) B29C 48/09^(2019.01)
- (74) Πληρεξούσιος Αντιπρόσωπος • Δικηγορικό Γραφείο Δρος Χρίστου Α. Θεοδούλου Δ.Ε.Π.Ε.
Θεοδούλειον αρ. 1, Κοραή 5 και W. Weir 9, Τ.Κ. 40965, 6308
Λάρνακα
- (74) Εξουσιοδοτημένο Πρόσωπο • Δικηγορικό Γραφείο Δρος Χρίστου Α. Θεοδούλου Δ.Ε.Π.Ε.
Θεοδούλειον αρ. 1, Κοραή 5 και W. Weir 9, Τ.Κ. 40965, 6308
Λάρνακα
- (57) Περίληψη

Ξεχωριστό επίπεδο σύστημα στάγδην άρδευσης (410) του τύπου συστημάτων στάγδην άρδευσης με αντιστάθμιση πίεσης και ρύθμιση ρυθμού ροής, που είναι κατάλληλο για εσωτερική συναρμολόγηση εντός ενός σωλήνα και περιλαμβάνει ένα στοιχείο σκελετού (412) του οποίου η διάρθρωση είναι ουσιαστικά ορθογώνια, όπου στη μια του πλευρά που είναι κατάλληλη να προσαρτηθεί στο εσωτερικό τοίχωμα του σωλήνα, είναι διαμορφωμένο με μια δεξαμενή εξόδου (430) που είναι διαμήκης στις διαστάσεις της και ουσιαστικά εκτείνεται κατά μήκος του συνόλου του μήκους του στοιχείου σκελετού και με μια διέλευση ροής (411) που περιβάλλει περιμετρικά ένα σημαντικό τμήμα της επιμήκους δεξαμενής εξόδου (430).



- (11) Αριθμός Πιστοποιητικού • **CY1123914 T1**
- (43) Ημερομηνία Δημοσίευσης Χορήγησης • 27/05/2022
- (21) Αριθμός Κατάθεσης Αίτησης • **CY20211100182**
- (22) Ημερομηνία Κατάθεσης Αίτησης • 03/03/2021
- (65) Αριθμός Χορήγησης Ευρωπαϊκού Διπλώματος • EP 3 019 167
- (65) Ημερομηνία Δημοσίευσης Χορήγησης Ευρωπαϊκού Διπλώματος • 17/02/2021
- (65) Αριθμός Ευρωπαϊκής Αίτησης • EP14822432.2
- (65) Ημερομηνία Κατάθεσης Ευρωπαϊκής Αίτησης • 11/07/2014
- (54) Τίτλος Εφεύρεσης • **ΑΝΤΙΜΕΤΩΠΙΣΗ ΤΩΝ ΑΥΞΗΜΕΝΩΝ ΕΠΙΠΕΔΩΝ ΗΩΣΙΝΟΦΙΛΩΝ ΚΑΙ/Η ΒΑΣΕΟΦΙΛΩΝ**
- (73) Ιδιοκτήτης/ες • Knopp Biosciences LLC
Pittsburgh, PA 15203, United States of America
- (72) Εφευρέτης/ες • **BOZIK, Michael E.** United States of America
HEBRANK, Gregory United States of America
PETZINGER, JR., Thomas United States of America
DWORETZKY, Steven United States of America
FARWELL, Wildon United States of America
- (30) Προτεραιότητα/ες • 12/07/2013 US 201361845944 P
26/07/2013 US 201361859158 P
12/08/2013 US 201361865118 P
13/08/2013 US 201313966229
13/08/2013 PCT/US2013/054804
01/05/2014 US 201461987117 P
- (51) Διεθνής Ταξινόμηση • **A61K 31/428^(2006.01) A61P 43/00^(2006.01) A61P 1/00^(2006.01)
A61P 11/00^(2006.01) A61P 11/02^(2006.01) A61P 11/06^(2006.01)
A61P 17/00^(2006.01)**
- (74) Πληρεξούσιος Αντιπρόσωπος • Ιωαννίδη, Κλεάνθους & Σία Δ.Ε.Π.Ε.
Προμηθέως 4, 1065 Λευκωσία
- (74) Εξουσιοδοτημένο Πρόσωπο • Ιωαννίδη, Κλεάνθους & Σία Δ.Ε.Π.Ε.
Προμηθέως 4, 1065 Λευκωσία
- (57) Περίληψη

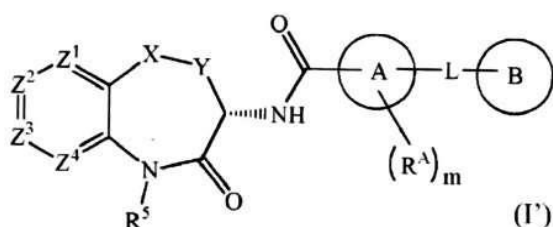
Στο παρόν δημοσιεύονται μέθοδοι θεραπείας παθήσεων, οι οποίες μπορεί να σχετίζονται με αυξημένα επίπεδα ηωσινόφιλων και/ή βασεόφιλων, με μια θεραπευτικά αποτελεσματική ποσότητα δεξπραμιπεξόλης ή ενός φαρμακευτικού αποδεκτού άλατος αυτής.



ΣΧ. 1

- (11) Αριθμός Πιστοποιητικού • **CY1123915 T1**
- (43) Ημερομηνία Δημοσίευσης Χορήγησης • 27/05/2022
- (21) Αριθμός Κατάθεσης Αίτησης • **CY20211100121**
- (22) Ημερομηνία Κατάθεσης Αίτησης • 12/02/2021
- (65) Αριθμός Χορήγησης Ευρωπαϊκού Διπλώματος • EP 3 342 771
- (65) Ημερομηνία Δημοσίευσης Χορήγησης Ευρωπαϊκού Διπλώματος • 25/11/2020
- (65) Αριθμός Ευρωπαϊκής Αίτησης • EP18155836.2
- (65) Ημερομηνία Κατάθεσης Ευρωπαϊκής Αίτησης • 14/02/2014
- (54) Τίτλος Εφεύρεσης • ΕΤΕΡΟΚΥΚΛΙΚΑ ΑΜΙΔΙΑ ΩΣ ΑΝΑΣΤΟΛΕΙΣ ΚΙΝΑΣΗΣ
- (73) Ιδιοκτήτης/ες • GlaxoSmithKline Intellectual Property Development Limited
Brentford, Middlesex TW8 9GS, United Kingdom
- (72) Εφευρέτης/ες • BANDYOPADHYAY, Deepak United States of America
EIDAM, Patrick M. United States of America
GOUGH, Peter J. United States of America
HARRIS, Philip, Anthony United States of America
JEONG, Jae U. United States of America
KANG, Jianxing United States of America
KING, Bryan Wayne United States of America
LAKDAWALA SHAH, Ami United States of America
MARQUIS, JR., Robert W. United States of America
LEISTER, Lara Kathryn United States of America
RAHMAN, Attiq United States of America
RAMANJULU, Joshi, M. United States of America
SEHON, Clark A. United States of America
SINGHAUS, JR., Robert United States of America
ZHANG, Daohua United States of America
- (30) Προτεραιότητα/ες • 15/02/2013 US 201361765664 P
15/03/2013 US 201361790044 P
- (51) Διεθνής Ταξινόμηση • C07D 403/12^(2006.01) C07D 413/14^(2006.01) C07D 403/14^(2006.01)
C07D 409/12^(2006.01) C07D 413/12^(2006.01) C07D 417/12^(2006.01)
C07D 487/04^(2006.01) C07D 267/14^(2006.01) C07D 498/04^(2006.01)
C07D 281/10^(2006.01) A61P 37/00^(2006.01) A61P 25/28^(2006.01)
A61P 17/06^(2006.01) A61P 29/00^(2006.01) A61K 31/55^(2006.01)
A61K 31/5513^(2006.01) A61K 31/553^(2006.01) A61K 31/554^(2006.01)
C07D 223/08^(2006.01)
- (74) Πληρεξούσιος Αντιπρόσωπος • Λέλλος Π. Δημητριάδης Δικηγορικό Γραφείο Δ.Ε.Π.Ε.
Σοφούλη 2, Μέγαρο Σιαντεκλαίρ, 9ος όροφος, 1096 Λευκωσία
- (74) Εξουσιοδοτημένο Πρόσωπο • Λέλλος Π. Δημητριάδης Δικηγορικό Γραφείο Δ.Ε.Π.Ε.
Σοφούλη 2, Μέγαρο Σιαντεκλαίρ, 9ος όροφος, 1096 Λευκωσία
- (57) Περίληψη

Αποκαλιπτόμενες είναι ενώσεις που έχουν τον τύπο (I) όπου X, Y, Z¹, Z², Z³, Z⁴, R⁵, RA, m, A, L, και B είναι όπως ορίζονται στο παρόν, και μέθοδοι κατασκευής και χρήσης αυτών.

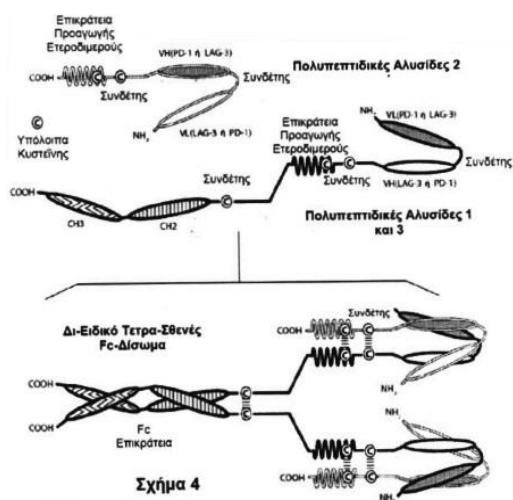


- (11) Αριθμός Πιστοποιητικού • **CY1123916 T1**
- (43) Ημερομηνία Δημοσίευσης Χορήγησης • 27/05/2022
- (21) Αριθμός Κατάθεσης Αίτησης • **CY20211100174**
- (22) Ημερομηνία Κατάθεσης Αίτησης • 02/03/2021
- (65) Αριθμός Χορήγησης Ευρωπαϊκού Διπλώματος • EP 3 362 094
- (65) Ημερομηνία Δημοσίευσης Χορήγησης Ευρωπαϊκού Διπλώματος • 17/02/2021
- (65) Αριθμός Ευρωπαϊκής Αίτησης • EP16784442.2
- (65) Ημερομηνία Κατάθεσης Ευρωπαϊκής Αίτησης • 14/10/2016
- (54) Τίτλος Εφεύρεσης • ΣΥΝΔΥΑΣΜΟΣ ΠΟΥ ΠΕΡΙΛΑΜΒΑΝΕΙ ΜΙΑ ΕΝΩΣΗ ΑΜΙΝΟΘΕΙΟΛΕΣΤΕΡΑ Ή ΕΝΑ ΦΑΡΜΑΚΕΥΤΙΚΩΣ ΑΠΟΔΕΚΤΟ ΑΛΑΣ ΑΥΤΗΣ ΚΑΙ ΜΙΑ ΕΝΩΣΗ ΙΚΑΝΗ ΑΥΞΗΣΗΣ ΤΟΥ ΕΠΙΠΕΔΟΥ Η₂O₂ ΣΤΑ ΚΑΡΚΙΝΙΚΑ ΚΥΤΤΑΡΑ ΕΝΟΣ ΥΠΟΚΕΙΜΕΝΟΥ
- (73) Ιδιοκτήτης/ες • Advanced Biodesign
"Les allées du Parc", 575/655 allée des Parcs, 69800 Saint Priest, France
- (72) Εφευρέτης/ες • CEYLAN, Ismail France
QUASH, Gerry France
PEREZ-ALEA, Mileidys France
MARTIN, Guillaume France
- (30) Προτεραιότητα/ες • 15/10/2015 EP 15306650
- (51) Διεθνής Ταξινόμηση • A61K 45/06^(2006.01) A61K 31/131^(2006.01) A61K 31/136^(2006.01)
A61K 31/137^(2006.01) A61K 31/4453^(2006.01) A61K 31/498^(2006.01)
A61K 31/5375^(2006.01) A61K 31/704^(2006.01) A61K 33/24^(2019.01)
A61K 33/36^(2006.01) A61P 35/00^(2006.01) G01N 33/50^(2006.01)
- (74) Πληρεξούσιος Αντιπρόσωπος • Μαρκίδη, Μαρκίδη & Σία
T.K. 24325, 1703 Λευκωσία
- (74) Εξουσιοδοτημένο Πρόσωπο • Μαρκίδη, Μαρκίδη & Σία
T.K. 24325, 1703 Λευκωσία
- (57) Περίληψη

Συνδυασμός που περιλαμβάνει μια ένωση αμινοθειολεστέρα ή ένα φαρμακευτικώς αποδεκτό άλας αυτής και μια ένωση ικανή αύξησης του επιπέδου Η₂O₂ στα καρκινικά κύτταρα ενός υποκειμένου, προς χρήση ως ένα φάρμακο. Η παρούσα εφεύρεση αναφέρεται σε έναν συνδυασμό που περιλαμβάνει μια ένωση αμινοθειολε-στέρα ή ένα φαρμακευτικώς αποδεκτό άλας αυτής, συγκεκριμένα το 4-(διμεθυλαμινο)-4-μεθυλπεντ-2-υνο-θειοϊκό S-μεθύλιο ή ένα φαρμακευτικώς αποδεκτό άλας αυτού, και πιο συγκεκριμένα το φουμαρικό S-μεθυλεστέρα 4-(Διμεθυλαμινο)-4-μεθυλ-2-πεντυνοθειοϊκού οξέος, και μια ένωση ικανή αύξησης του επιπέδου Η₂O₂ στα καρκινικά κύτταρα ενός υποκειμένου, ιδιαίτερα προς χρήση για τη θεραπευτική αγωγή καρκίνου σε ένα υποκείμενο, όπου τα καρκινικά κύτταρα του ρηθέντος υποκειμένου δεν υπερπαραγάγουν Η₂O₂ συγκριτικά με μια τιμή ελέγχου και έχουν ένα επίπεδο GSH κάτω από 5 nmol για 25000 κύτταρα.

- (11) Αριθμός Πιστοποιητικού • **CY1123917 T1**
- (43) Ημερομηνία Δημοσίευσης Χορήγησης • 27/05/2022
- (21) Αριθμός Κατάθεσης Αίτησης • **CY20211100015**
- (22) Ημερομηνία Κατάθεσης Αίτησης • 12/01/2021
- (65) Αριθμός Χορήγησης Ευρωπαϊκού Διπλώματος • EP 3 161 004
- (65) Ημερομηνία Δημοσίευσης Χορήγησης Ευρωπαϊκού Διπλώματος • 14/10/2020
- (65) Αριθμός Ευρωπαϊκής Αίτησης • EP15811659.0
- (65) Ημερομηνία Κατάθεσης Ευρωπαϊκής Αίτησης • 19/06/2015
- (54) Τίτλος Εφεύρεσης • ΟΜΟΙΟΠΟΛΙΚΑ ΣΥΝΔΕΔΕΜΕΝΑ ΔΙΣΩΜΑΤΑ ΠΟΥ ΕΧΟΥΝ ΑΝΟΣΟΔΡΑΣΤΙΚΟΤΗΤΑ ΜΕ PD-1 ΚΑΙ LAG-3, ΚΑΙ ΜΕΘΟΔΟΙ ΧΡΗΣΗΣ ΑΥΤΩΝ
- (73) Ιδιοκτήτης/ες • MacroGenics, Inc.
9704 Medical Center Drive, Rockville, MD 20850,
United States of America
- (72) Εφευρέτης/ες • BONVINI, Ezio United States of America
JOHNSON, Leslie S. United States of America
LA MOTTE-MOHS, Ross United States of America
MOORE, Paul, A. United States of America
KOENIG, Scott United States of America
SHAH, Kalpana United States of America
- (30) Προτεραιότητα/ες • 26/06/2014 US 201462017467 P
- (51) Διεθνής Ταξινόμηση • C07K 16/28^(2006.01) C07K 16/46^(2006.01)
- (74) Πληρεξούσιος Αντιπρόσωπος • Μαρκίδη, Μαρκίδη & Σία
T.K. 24325, 1703 Λευκωσία
- (74) Εξουσιοδοτημένο Πρόσωπο • Μαρκίδη, Μαρκίδη & Σία
T.K. 24325, 1703 Λευκωσία
- (57) Περίληψη

Η παρούσα εφεύρεση αφορά δι-ειδικά δισώματα που περιλαμβάνουν δύο ή περισσότερες πολυπεπτιδικές αλυσίδες και τα οποία διαθέτουν τουλάχιστον μία θέση Δέσμευσης Επιτόπου που είναι ανοσοειδική για έναν επίτοπο του PD-1 και τουλάχιστον μία θέση Δέσμευσης Επιτόπου που είναι ανοσοειδική για έναν επίτοπο του LAG-3 (δηλ., ένα «PD-1 x LAG-3 δι-ειδικό δίσωμα»). Κατά μεγαλύτερη προτίμηση, η παρούσα εφεύρεση αφορά δι-ειδικά δισώματα που περιλαμβάνουν τέσσερις πολυπεπτιδικές αλυσίδες και τα οποία διαθέτουν δύο θέσεις δέσμευσης επιτόπου που είναι ανοσοειδικές για έναν (ή δύο) επίτοπο(ους) του PD-1 και δύο θέσεις δέσμευσης επιτόπου που είναι ανοσοειδικές για έναν (ή δύο) επίτοπο(ους) του LAG-3 (δηλ., «PD-1 x LAG-3 δι-ειδικό, τετρασθενές δίσωμα»).

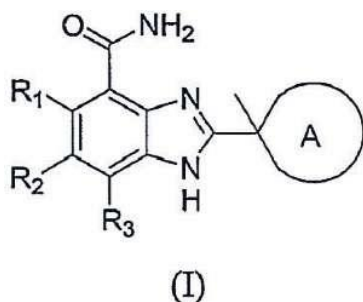


- (11) Αριθμός Πιστοποιητικού • **CY1123918 T1**
- (43) Ημερομηνία Δημοσίευσης Χορήγησης • 27/05/2022
- (21) Αριθμός Κατάθεσης Αίτησης • **CY20211100190**
- (22) Ημερομηνία Κατάθεσης Αίτησης • 05/03/2021
- (65) Αριθμός Χορήγησης Ευρωπαϊκού Διπλώματος • EP 2 488 157
- (65) Ημερομηνία Δημοσίευσης Χορήγησης Ευρωπαϊκού Διπλώματος • 30/12/2020
- (65) Αριθμός Ευρωπαϊκής Αίτησης • EP10768760.0
- (65) Ημερομηνία Κατάθεσης Ευρωπαϊκής Αίτησης • 15/10/2010
- (54) Τίτλος Εφεύρεσης • **ΒΕΛΤΙΩΜΕΝΑ ΣΚΕΥΑΣΜΑΤΑ**
- (73) Ιδιοκτήτης/ες • Jagotec AG
Wildensteinerstrasse 1, 4132 Muttenz, Switzerland
- (72) Εφευρέτης/ες • MUELLER-WALZ, Rudi Germany
FUEG, Lise-Marie Switzerland
- (30) Προτεραιότητα/ες • 16/10/2009 GB 0918150
- (51) Διεθνής Ταξινόμηση • A61K 9/00^(2006.01) A61K 31/167^(2006.01) A61K 31/56^(2006.01)
A61P 11/02^(2006.01) A61K 31/573^(2006.01) A61K 31/045^(2006.01)
A61K 45/06^(2006.01) A61P 43/00^(2006.01)
- (74) Πληρεξούσιος Αντιπρόσωπος • Δικηγορικό Γραφείο Δρος Χρίστου Α. Θεοδούλου Δ.Ε.Π.Ε.
Θεοδούλειον αρ. 1, Κοραή 5 και W. Weir 9, Τ.Κ. 40965, 6308
Λάρνακα
- (74) Εξουσιοδοτημένο Πρόσωπο • Δικηγορικό Γραφείο Δρος Χρίστου Α. Θεοδούλου Δ.Ε.Π.Ε.
Θεοδούλειον αρ. 1, Κοραή 5 και W. Weir 9, Τ.Κ. 40965, 6308
Λάρνακα
- (57) Περίληψη

Σε ένα βαθμονομημένο δοσίμετρο εισπνοής, που περιλαμβάνει ένα κάνιστρο και δοσιμετρική βαλβίδα, που περιέχει ένα σκεύασμα εναιωρήματος σε μορφή αερολύματος που περιλαμβάνει σωματίδια διυδρικής φουμαρικής φορμωτερόλης και προπιονικής φλουτিকাζόνης εναιωρημένα σε προωθητικό ΗFA, μια μέθοδος μείωσης της εναπόθεσης σωματιδίων στις επιφάνειες του κανίστρου και της δοσιμετρικής βαλβίδας, όπου η μέθοδος περιλαμβάνει το στάδιο προσθήκης ενός διαβρεκτικού στο σκεύασμα.

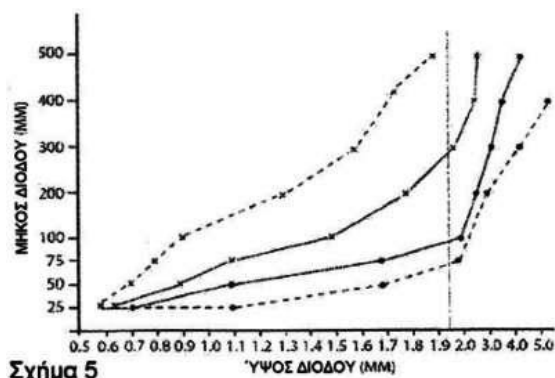
- (11) Αριθμός Πιστοποιητικού • **CY1123919 T1**
- (43) Ημερομηνία Δημοσίευσης Χορήγησης • 27/05/2022
- (21) Αριθμός Κατάθεσης Αίτησης • **CY20121100983**
- (22) Ημερομηνία Κατάθεσης Αίτησης • 19/10/2012
- (65) Αριθμός Χορήγησης Ευρωπαϊκού Διπλώματος • EP 1 869 011
- (65) Ημερομηνία Δημοσίευσης Χορήγησης Ευρωπαϊκού Διπλώματος • 01/08/2012
- (65) Αριθμός Ευρωπαϊκής Αίτησης • EP06749882.4
- (65) Ημερομηνία Κατάθεσης Ευρωπαϊκής Αίτησης • 11/04/2006
- (54) Τίτλος Εφεύρεσης • 1H-BENZIMIDAZΟΛΟ-4-ΚΑΡΒΟΞΑΜΙΔΙΑ ΥΠΟΚΑΤΕΣΤΗΜΕΝΑ ΜΕ ΤΕΤΑΡΤΟΤΑΓΗ ΑΝΘΡΑΚΑ ΣΤΗΝ 2-ΘΕΣΗ ΕΙΝΑΙ ΙΣΧΥΡΟΙ ΑΝΑΣΤΟΛΕΙΣ PARP
- (73) Ιδιοκτήτης/ες • AbbVie Ireland Unlimited Company
c/o Codan Services Limited, Clarendon House, 2 Church Street, Hamilton, HM11, Bermuda
- (72) Εφευρέτης/ες • ZHU, Guidong United States of America
GONG, Jianchun United States of America
GANDHI, Virajkumar, B. United States of America
PENNING, Thomas, D. United States of America
GIRANDA, Vincent United States of America
- (30) Προτεραιότητα/ες • 11/04/2005 US 670204 P
- (51) Διεθνής Ταξινόμηση • C07D 401/04^(2006.01) C07D 403/04^(2006.01) A61K 31/4184^(2006.01)
A61K 31/454^(2006.01)
- (74) Πληρεξούσιος Αντιπρόσωπος • Γεώργιος Λ. Σαββίδης & Σία
Γλαύκου 1, 1085 Λευκωσία
- (74) Εξουσιοδοτημένο Πρόσωπο • Γεώργιος Λ. Σαββίδης & Σία
Γλαύκου 1, 1085 Λευκωσία
- (57) Περίληψη

Ενώσεις του Τύπου (I) αναστέλλουν το ένζυμο PARP και είναι χρήσιμες για θεραπεία ασθένειας ή διαταραχής που συνδυάζεται με PARP. Επίσης αποκαλυπτόμενες είναι φαρμακευτικές συνθέσεις που περιλαμβάνουν ενώσεις του Τύπου (I), μέθοδοι θεραπείας που περιλαμβάνουν ενώσεις του Τύπου (I) και μέθοδοι αναστολής του ενζύμου PARP που περιλαμβάνουν ενώσεις του Τύπου (I).



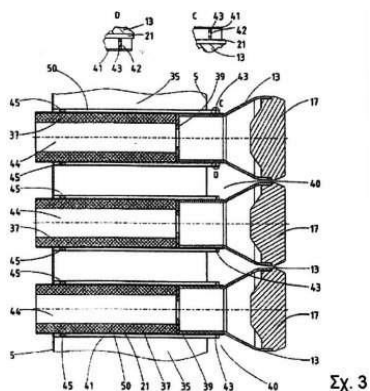
- (11) Αριθμός Πιστοποιητικού • **CY1123922 T1**
- (43) Ημερομηνία Δημοσίευσης Χορήγησης • 27/05/2022
- (21) Αριθμός Κατάθεσης Αίτησης • **CY20211100062**
- (22) Ημερομηνία Κατάθεσης Αίτησης • 27/01/2021
- (65) Αριθμός Χορήγησης Ευρωπαϊκού Διπλώματος • EP 3 191 782
- (65) Ημερομηνία Δημοσίευσης Χορήγησης Ευρωπαϊκού Διπλώματος • 04/11/2020
- (65) Αριθμός Ευρωπαϊκής Αίτησης • EP15839353.8
- (65) Ημερομηνία Κατάθεσης Ευρωπαϊκής Αίτησης • 08/09/2015
- (54) Τίτλος Εφεύρεσης • ΣΥΜΠΑΓΗΣ ΕΜΜΕΣΟΣ ΨΥΚΤΗΣ ΕΞΑΤΜΙΣΗΣ
- (73) Ιδιοκτήτης/ες • F.F. Seeley Nominees Pty Ltd.
112 O'Sullivan Beach Road, Lonsdale, SA 5160, Australia
- (72) Εφευρέτης/ες • GILBERT, Robert William Australia
SWINDON, David Mark Australia
CHEN, Nan Australia
MAHONEY, Shaun Australia
- (30) Προτεραιότητα/ες • 08/09/2014 US 201462047160 P
- (51) Διεθνής Ταξινόμηση • F28D 5/00^(2006.01) F28F 13/02^(2006.01) F28F 3/08^(2006.01)
F24F 13/00^(2006.01)
- (74) Πληρεξούσιος Αντιπρόσωπος • Μαρκίδη, Μαρκίδη & Σία
T.K. 24325, 1703 Λευκωσία
- (74) Εξουσιοδοτημένο Πρόσωπο • Μαρκίδη, Μαρκίδη & Σία
T.K. 24325, 1703 Λευκωσία
- (57) Περίληψη

Ένα σύστημα έμμεσης ψύξης με εξάτμιση με έναν πυρήνα ιδιαίτερα μειωμένου μεγέθους συγκριτικά με τα συμβατικά συστήματα έμμεσης ψύξης με εξάτμιση. Το σύστημα διαθέτει έναν πυρήνα εναλλάκτη θερμότητας, ο οποίος έχει ελάσματα εναλλάκτη θερμότητας τα οποία προσδιορίζουν ένα πλήθος διόδων ροής υγρού αέρα καθώς και ένα πλήθος διόδων ροής ξηρού αέρα. Τουλάχιστον ένας ανεμιστήρας οδηγεί αέρα μέσω των διόδων. Οι δίοδοι ξηρού αέρα έχουν ένα μικρό ύψος και ένα μικρό μήκος, είναι σχηματισμένες έτσι ώστε μια ουσιαστικά γραμμική ροή αέρα η οποία έχει ένα αυξημένο ποσοστό διάτμησης να προκύπτει στις διόδους ξηρού αέρα, και έτσι ώστε μια πίσω πίεση έναντι του μήκους των διόδων ξηρού αέρα παραμένει χαμηλή.



- | | |
|---|--|
| (11) Αριθμός Πιστοποιητικού | • CY1123923 T1 |
| (43) Ημερομηνία Δημοσίευσης Χορήγησης | • 27/05/2022 |
| (21) Αριθμός Κατάθεσης Αίτησης | • CY20211100135 |
| (22) Ημερομηνία Κατάθεσης Αίτησης | • 18/02/2021 |
| (65) Αριθμός Χορήγησης Ευρωπαϊκού Διπλώματος | • EP 3 538 823 |
| (65) Ημερομηνία Δημοσίευσης Χορήγησης Ευρωπαϊκού Διπλώματος | • 02/12/2020 |
| (65) Αριθμός Ευρωπαϊκής Αίτησης | • EP17798127.1 |
| (65) Ημερομηνία Κατάθεσης Ευρωπαϊκής Αίτησης | • 26/10/2017 |
| (54) Τίτλος Εφεύρεσης | • ΔΕΚΤΗΣ ΜΕ ΔΟΜΟΣΤΟΙΧΕΙΑ-ΑΠΟΡΡΟΦΗΤΕΣ |
| (73) Ιδιοκτήτης/ες | • Kraftanlagen München GmbH
Ridlerstrasse 31c, 80339 München, Germany |
| (72) Εφευρέτης/ες | • TRAUTNER, Johannes Germany |
| (30) Προτεραιότητα/ες | • 11/11/2016 DE 102016121654 |
| (51) Διεθνής Ταξινόμηση | • F24S 40/52 ^(2018.01) F24S 20/20 ^(2018.01) |
| (74) Πληρεξούσιος Αντιπρόσωπος | • Μαρκίδη, Μαρκίδη & Σία
Τ.Κ. 24325, 1703 Λευκωσία |
| (74) Εξουσιοδοτημένο Πρόσωπο | • Μαρκίδη, Μαρκίδη & Σία
Τ.Κ. 24325, 1703 Λευκωσία |
| (57) Περίληψη | |

Προτείνεται δέκτης για εγκατάσταση ανάκτησης ηλιακής ενέργειας (100), περιλαμβάνων φέρουσα δομή (7), η οποία φέρει σε πρόσθια προσανατολισμένη πλευρά δέκτη διάφορα δομοστοιχεία-απορροφητές (11), τα οποία περιλαμβάνουν αντιστοιχώς σωλήνα κράτησης (21) ο οποίος πιάνει σε σωλήνα-αγωγό (41) της φέρουσας δομής (7) κατά τρόπο ώστε μεταξύ του σωλήνα κράτησης (21) και του σωλήνα-αγωγού (41) να αναπτύσσεται δακτυλιοδιάκενο (50), μέσα από το οποίο ρέει -κατά τη λειτουργία ψύξης της φέρουσας δομής (7) και/ή του σχετικού δομοστοιχείου-απορροφητή (11)- ανακυκλοφορούμενος αέρας στην πρόσθια πλευρά δέκτη. Εντός τουλάχιστον ενός των δακτυλιοδιακένων (50) προβλέπεται χωροδιατεταγμένο τουλάχιστον ένα στραγγαλιστικό διάφραγμα ανακυκλοφορούμενου αέρα (43), το οποίο ορίζει την ταχύτητα ροής μάζας του ανακυκλοφορούμενου αέρα που ρέει μέσα από το σχετικό δακτυλιοδιάκενο (50) προς την πρόσθια πλευρά δέκτη.



- (11) Αριθμός Πιστοποιητικού • **CY1123924 T1**
- (43) Ημερομηνία Δημοσίευσης Χορήγησης • 27/05/2022
- (21) Αριθμός Κατάθεσης Αίτησης • **CY20211100175**
- (22) Ημερομηνία Κατάθεσης Αίτησης • 02/03/2021
- (65) Αριθμός Χορήγησης Ευρωπαϊκού Διπλώματος • EP 3 448 181
- (65) Ημερομηνία Δημοσίευσης Χορήγησης Ευρωπαϊκού Διπλώματος • 02/12/2020
- (65) Αριθμός Ευρωπαϊκής Αίτησης • EP16726642.8
- (65) Ημερομηνία Κατάθεσης Ευρωπαϊκής Αίτησης • 25/04/2016
- (54) Τίτλος Εφεύρεσης • ΝΕΟ ΦΙΛΤΡΟ ΤΣΙΓΑΡΟΥ ΠΟΥ ΠΕΡΙΕΧΕΙ ΑΛΓΙΝΙΤΗ
- (73) Ιδιοκτήτης/ες • Optifilter Research Zrt.
Finn u. 1/1., 7630 Pécs, Hungary
- (72) Εφευρέτης/ες • SZARVAS, Tibor Hungary
- (30) Προτεραιότητα/ες • ----
- (51) Διεθνής Ταξινόμηση • A24D 3/06^(2006.01) A24D 3/16^(2006.01)
- (74) Πληρεξούσιος Αντιπρόσωπος • Μαρκίδη, Μαρκίδη & Σία
T.K. 24325, 1703 Λευκωσία
- (74) Εξουσιοδοτημένο Πρόσωπο • Μαρκίδη, Μαρκίδη & Σία
T.K. 24325, 1703 Λευκωσία
- (57) Περίληψη

Η εφεύρεση αφορά ένα φίλτρο τσιγάρου. Συγκεκριμένα, η παρούσα εφεύρεση αφορά ένα νέο φίλτρο τσιγάρου στο οποίο χρησιμοποιούνται υλικά φυσικής προέλευσης τα οποία δεν έχουν εφαρμοσθεί σε αυτό το ειδικό πεδίο προηγουμένως. Πλέον συγκεκριμένα, η παρούσα εφεύρεση αφορά ένα φίλτρο τσιγάρου που μπορεί να χρησιμοποιηθεί για την προσρόφηση των τοξικών συστατικών του καπνού του τσιγάρου και τη μείωση της βλάβης ιστού στους ιστούς η οποία πυροδοτείται από τον καπνό του τσιγάρου στα αναπνευστικά όργανα, το καρδιαγγειακό σύστημα και τους βλεννογόνους υμένες. Ειδικά, η παρούσα εφεύρεση αφορά ένα φίλτρο τσιγάρου που περιέχει αλγινίτη.

- (11) Αριθμός Πιστοποιητικού • **CY1123925 T1**
- (43) Ημερομηνία Δημοσίευσης Χορήγησης • 27/05/2022
- (21) Αριθμός Κατάθεσης Αίτησης • **CY20211100134**
- (22) Ημερομηνία Κατάθεσης Αίτησης • 17/02/2021
- (65) Αριθμός Χορήγησης Ευρωπαϊκού Διπλώματος • EP 3 277 717
- (65) Ημερομηνία Δημοσίευσης Χορήγησης Ευρωπαϊκού Διπλώματος • 18/11/2020
- (65) Αριθμός Ευρωπαϊκής Αίτησης • EP16712353.8
- (65) Ημερομηνία Κατάθεσης Ευρωπαϊκής Αίτησης • 30/03/2016
- (54) Τίτλος Εφεύρεσης • MIA NEA ΜΟΡΦΗ IL33, ΜΕΤΑΛΛΑΓΜΕΝΕΣ ΜΟΡΦΕΣ ΤΗΣ IL33, ΑΝΤΙΣΩΜΑΤΑ, ΔΟΚΙΜΑΣΙΕΣ ΚΑΙ ΜΕΘΟΔΟΙ ΧΡΗΣΗΣ ΤΩΝ ΙΔΙΩΝ
- (73) Ιδιοκτήτης/ες • Medimmune Limited
Milstein Building, Granta Park, Cambridge, Cambridgeshire
CB21 6GH, United Kingdom
- (72) Εφευρέτης/ες • COHEN, Emma, S United Kingdom
LOWE, David, C United Kingdom
SCOTT, Ian, C United Kingdom
VOUSDEN, Katherine, A United Kingdom
STRAIN, Martin, D United Kingdom
CARMEN, Sara United Kingdom
ENGLAND, Elizabeth, H United Kingdom
KEMP, Benjamin, P United Kingdom
REES, David, G United Kingdom
OVERED-SAYER, Catherine, L United Kingdom
MUSTELIN, Tomas, M United States of America
SLEEMAN, Matthew United Kingdom
HOUSLAY, Kirsty United Kingdom
BUTLER, Robin United Kingdom
- (30) Προτεραιότητα/ες • 31/03/2015 US 201562140913 P
- (51) Διεθνής Ταξινόμηση • C07K 16/24^(2006.01) A61K 39/395^(2006.01) A61K 39/00^(2006.01)
A01K 67/027^(2006.01) C07K 14/54^(2006.01) C07K 14/715^(2006.01)
- (74) Πληρεξούσιος Αντιπρόσωπος • Κούσιος, Κορφιώτης, Παπαχαραλάμπους Δ.Ε.Π.Ε.
Κωστή Παλαμά 20, ASPELIA COURT, 2ος όροφος, 1096
Λευκωσία
- (74) Εξουσιοδοτημένο Πρόσωπο • Κούσιος, Κορφιώτης, Παπαχαραλάμπους Δ.Ε.Π.Ε.
Κωστή Παλαμά 20, ASPELIA COURT, 2ος όροφος, 1096
Λευκωσία
- (57) Περίληψη

Η παρούσα εφεύρεση παρέχει απομονωμένες πρωτεΐνες IL-33, δραστικά θραύσματα αυτών και αντισώματα, θραύσματα δέσμευσης αντιγόνου αυτών, έναντι πρωτεϊνών IL-33. Παρέχονται, επίσης, μέθοδοι ρύθμισης της δραστηριότητας κυτοκινών, π.χ., με σκοπό την αγωγή ανοσολογικών και φλεγμονωδών διαταραχών.

% Ειδική Δέσμευση

ΣΧΗΜΑ 1

	1	2	3	4	5	6	7	8	9	10	11	12
A	108	108	98	98	102	100	101	104	101	107	96	98
B	109	102	96	81	91	100	97	98	104	101	102	102
C	100	105	96	99	106	106	97	97	107	107	102	100
D	105	107	109	107	104	106	100	105	102	98	100	0
E	107	101	108	91	110	108	112	105	104	107	99	0
F	108	105	104	96	100	106	101	107	98	105	99	0
G	98	106	105	102	105	105	100	104	96	97	105	132
H	102	104	114	108	104	110	102	100	107	100	107	132

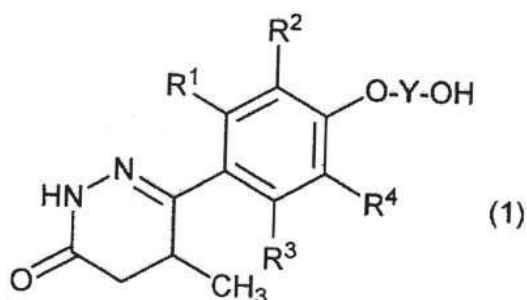
Φρεάτιο B04 = IL330004

- (11) Αριθμός Πιστοποιητικού • **CY1123926 T1**
- (43) Ημερομηνία Δημοσίευσης Χορήγησης • 27/05/2022
- (21) Αριθμός Κατάθεσης Αίτησης • **CY20211100013**
- (22) Ημερομηνία Κατάθεσης Αίτησης • 11/01/2021
- (65) Αριθμός Χορήγησης Ευρωπαϊκού Διπλώματος • EP 3 521 315
- (65) Ημερομηνία Δημοσίευσης Χορήγησης Ευρωπαϊκού Διπλώματος • 14/10/2020
- (65) Αριθμός Ευρωπαϊκής Αίτησης • EP19163818.8
- (65) Ημερομηνία Κατάθεσης Ευρωπαϊκής Αίτησης • 24/05/2013
- (54) Τίτλος Εφεύρεσης • **ΑΝΤΙΣΩΜΑΤΑ ΚΑΤΑ ΤΗΣ ΤΡΑΝΣΓΛΟΥΤΑΜΙΝΑΣΗΣ 2**
- (73) Ιδιοκτήτης/ες • LifeArc
7th Floor Lynton House, 7-12 Tavistock Square, London, Greater London WC1H 9LT, United Kingdom
- (72) Εφευρέτης/ες • JOHNSON, Tim United Kingdom
WATSON, Phil United Kingdom
MATTHEWS, David United Kingdom
BROWN, Alex United Kingdom
- (30) Προτεραιότητα/ες • 24/05/2012 GB 201209096
- (51) Διεθνής Ταξινόμηση • C07K 16/40^(2006.01) A61P 1/00^(2006.01) A61P 1/04^(2006.01)
A61P 1/16^(2006.01) A61P 9/10^(2006.01) A61P 11/00^(2006.01)
A61P 13/12^(2006.01) A61P 17/02^(2006.01) A61P 17/06^(2006.01)
A61P 21/02^(2006.01) A61P 25/00^(2006.01) A61P 29/00^(2006.01)
A61P 31/04^(2006.01) A61P 33/00^(2006.01) A61P 37/06^(2006.01)
A61P 43/00^(2006.01) A61P 25/14^(2006.01) A61P 25/16^(2006.01)
A61P 25/28^(2006.01) A61P 25/30^(2006.01) A61P 35/02^(2006.01)
A61K 39/00^(2006.01)
- (74) Πληρεξούσιος Αντιπρόσωπος • Δικηγορικό Γραφείο Δρος Χρίστου Α. Θεοδούλου Δ.Ε.Π.Ε.
Θεοδούλειον αρ. 1, Κοραή 5 και W. Weir 9, Τ.Κ. 40965, 6308
Λάρνακα
- (74) Εξουσιοδοτημένο Πρόσωπο • Δικηγορικό Γραφείο Δρος Χρίστου Α. Θεοδούλου Δ.Ε.Π.Ε.
Θεοδούλειον αρ. 1, Κοραή 5 και W. Weir 9, Τ.Κ. 40965, 6308
Λάρνακα
- (57) Περίληψη

Η εφεύρεση παρέχει αντισώματα και αντιγονοδεσμευτικά θραύσματα αυτών που δεσμεύονται επιλεκτικά σε ένα επίτοπο εντός της περιοχής πυρήνα της τρανσγλουταμινάσης τύπου 2 (TG2). Παρέχονται καινοτόμοι επίτοποι εντός του πυρήνα της TG2. Η εφεύρεση παρέχει αντισώματα αναστολής της ανθρώπινης TG2 και χρήσεις αυτών, ιδίως στην ιατρική, για παράδειγμα στη θεραπεία ή/και στη διάγνωση παθήσεων που συμπεριλαμβάνουν την κοιλιοκάκη, την ουλοποίηση, νόσους σχετιζόμενες με ίνωση, νευροεκφυλιστικές/νευρολογικές νόσους και καρκίνο.

- (11) Αριθμός Πιστοποιητικού • **CY1123927 T1**
- (43) Ημερομηνία Δημοσίευσης Χορήγησης • 27/05/2022
- (21) Αριθμός Κατάθεσης Αίτησης • **CY20211100155**
- (22) Ημερομηνία Κατάθεσης Αίτησης • 24/02/2021
- (65) Αριθμός Χορήγησης Ευρωπαϊκού Διπλώματος • EP 3 423 440
- (65) Ημερομηνία Δημοσίευσης Χορήγησης Ευρωπαϊκού Διπλώματος • 06/01/2021
- (65) Αριθμός Ευρωπαϊκής Αίτησης • EP17711366.9
- (65) Ημερομηνία Κατάθεσης Ευρωπαϊκής Αίτησης • 02/03/2017
- (54) Τίτλος Εφεύρεσης • ΠΑΡΑΓΩΓΟ 5-ΜΕΘΥΛ-6-ΦΑΙΝΥΛ-4,5-ΔΙΥΔΡΟ-2Η-ΠΥΡΙΔΑΖΙΝ-3-ΟΝΗΣ ΓΙΑ ΤΗ ΘΕΡΑΠΕΙΑ ΟΓΚΩΝ ΤΟΥ ΕΓΚΕΦΑΛΟΥ
- (73) Ιδιοκτήτης/ες • Otsuka Pharmaceutical Co., Ltd.
2-9, Kanda Tsukasa-machi, Chiyoda-ku, Tokyo 101-8535, Japan
- (72) Εφευρέτης/ες • ΚΑΤΟΗ, Takahiro Japan
IIDA, Masatoshi Japan
TERAUCHI, Yuki Japan
YAMAGUCHI, Kazuya Japan
HIROSE, Toshiyuki Japan
YOKOYAMA, Fumiharu Japan
NISHIMORI, Hikaru Japan
OBUCHI, Yutaka Japan
NABESHIMA, Hiroshi Japan
TAKAKI, Emiri Japan
- (30) Προτεραιότητα/ες • 04/03/2016 JP 2016042535
- (51) Διεθνής Ταξινόμηση • C07D 237/02^(2006.01) C07D 237/14^(2006.01) C07D 237/04^(2006.01)
A61K 31/50^(2006.01) A61P 35/00^(2006.01)
- (74) Πληρεξούσιος Αντιπρόσωπος • Μαρκίδη, Μαρκίδη & Σία
T.K. 24325, 1703 Λευκωσία
- (74) Εξουσιοδοτημένο Πρόσωπο • Μαρκίδη, Μαρκίδη & Σία
T.K. 24325, 1703 Λευκωσία
- (57) Περίληψη

Η παρούσα εφεύρεση παρέχει έναν παράγοντα για τη θεραπεία κακοήθους όγκου, που περιλαμβάνει μια ένωση του τύπου (1) όπου τα R¹ έως R⁴ είναι άτομο υδρογόνου, αλογόνο, ή κ.τ.λ., το Y είναι προαιρετικώς υποκατεστημένη αλκυλενο ομάδα ή κ.τ.λ.



- (11) Αριθμός Πιστοποιητικού • **CY1123929 T1**
- (43) Ημερομηνία Δημοσίευσης Χορήγησης • 27/05/2022
- (21) Αριθμός Κατάθεσης Αίτησης • **CY20211100192**
- (22) Ημερομηνία Κατάθεσης Αίτησης • 05/03/2021
- (65) Αριθμός Χορήγησης Ευρωπαϊκού Διπλώματος • EP 3 307 315
- (65) Ημερομηνία Δημοσίευσης Χορήγησης Ευρωπαϊκού Διπλώματος • 27/01/2021
- (65) Αριθμός Ευρωπαϊκής Αίτησης • EP16753991.5
- (65) Ημερομηνία Κατάθεσης Ευρωπαϊκής Αίτησης • 13/06/2016
- (54) Τίτλος Εφεύρεσης • ΜΕΘΟΔΟΣ ΓΙΑ ΠΑΡΑΣΚΕΥΗ ΠΗΚΤΩΜΑΤΟΣ ΦΩΣΦΟΡΙΚΟΥ ΑΡΓΙΛΙΟΥ ΓΙΑ ΕΦΑΡΜΟΓΗ ΣΕ ΦΑΡΜΑΚΟΤΕΧΝΙΚΕΣ ΜΟΡΦΕΣ ΕΜΒΟΛΙΩΝ
- (73) Ιδιοκτήτης/ες • Biological E Limited
18/1 & 3 Azamabad, Telangana, Hyderabad 500020, India
- (72) Εφευρέτης/ες • RAVI, Ganapathy India
NAGIREDDY, Gade India
MANISH, Manohar India
VIKRAM MADHUSADAN Paradkar India
MAHIMA Datla India
- (30) Προτεραιότητα/ες • 12/06/2015 IN 2963CH2015
- (51) Διεθνής Ταξινόμηση • A61K 39/39^(2006.01) C01B 25/36^(2006.01)
- (74) Πληρεξούσιος Αντιπρόσωπος • Μαρκίδη, Μαρκίδη & Σία
T.K. 24325, 1703 Λευκωσία
- (74) Εξουσιοδοτημένο Πρόσωπο • Μαρκίδη, Μαρκίδη & Σία
T.K. 24325, 1703 Λευκωσία
- (57) Περίληψη

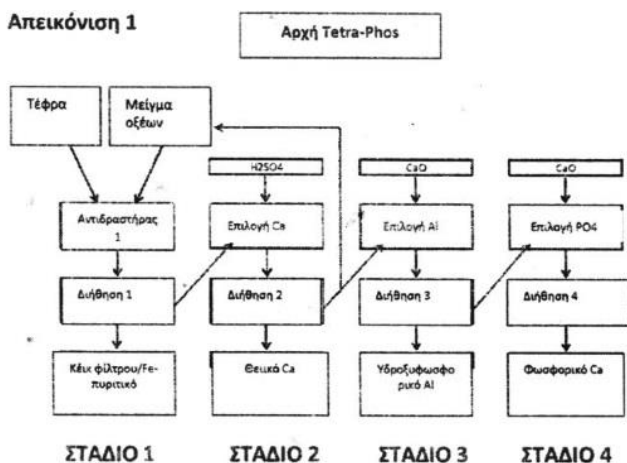
Η παρούσα εφεύρεση σχετίζεται με μια βελτιωμένη διεργασία για παραγωγή πηκτώματος φωσφορικού Αργιλίου (AlP_{hos}) όπου τα διαλύματα του άλατος αργιλίου και αλκαλικού φωσφορικού άλατος προστίθενται σε ύδωρ από διατήρηση του pH υπό ανάδευση για λήψη του ιζήματος, ακολουθούμενα από αποστείρωση του εν λόγω ιζήματος και τελικά λήψη του πηκτώματος φωσφορικού Αργιλίου.

- (11) Αριθμός Πιστοποιητικού • **CY1123930 T1**
- (43) Ημερομηνία Δημοσίευσης Χορήγησης • 27/05/2022
- (21) Αριθμός Κατάθεσης Αίτησης • **CY20211100162**
- (22) Ημερομηνία Κατάθεσης Αίτησης • 26/02/2021
- (65) Αριθμός Χορήγησης Ευρωπαϊκού Διπλώματος • EP 3 122 358
- (65) Ημερομηνία Δημοσίευσης Χορήγησης Ευρωπαϊκού Διπλώματος • 16/12/2020
- (65) Αριθμός Ευρωπαϊκής Αίτησης • EP15721129.3
- (65) Ημερομηνία Κατάθεσης Ευρωπαϊκής Αίτησης • 26/03/2015
- (54) Τίτλος Εφεύρεσης • ΣΥΝΔΥΑΣΜΟΙ FGFR ΚΑΙ CMET ΑΝΑΣΤΟΛΕΩΝ ΓΙΑ ΤΗ ΘΕΡΑΠΕΙΑ ΤΟΥ ΚΑΡΚΙΝΟΥ
- (73) Ιδιοκτήτης/ες • Astex Therapeutics Ltd.
Cambridge CB4 0QA, United Kingdom
- (72) Εφευρέτης/ες • JOVCHEVA, Eleonora Belgium
PERERA, Timothy Pietro Suren Belgium
- (30) Προτεραιότητα/ες • 26/03/2014 EP 14161835
- (51) Διεθνής Ταξινόμηση • A61K 31/498^(2006.01) A61K 31/4985^(2006.01) A61K 31/5025^(2006.01)
A61P 35/00^(2006.01) A61P 43/00^(2006.01)
- (74) Πληρεξούσιος Αντιπρόσωπος • Ιωαννίδη, Κλεάνθους & Σία Δ.Ε.Π.Ε.
Προμηθέως 4, 1065 Λευκωσία
- (74) Εξουσιοδοτημένο Πρόσωπο • Ιωαννίδη, Κλεάνθους & Σία Δ.Ε.Π.Ε.
Προμηθέως 4, 1065 Λευκωσία
- (57) Περίληψη

Η εφεύρεση αναφέρεται σε έναν συνδυασμό μιας πρώτης ένωσης που επιλέγεται από N-(3,5-διμεθοξυφαινυλ)-N'-(1-μεθυλ-αιθυλ)-N-[3-(1-μεθυλ-1H-πυραζολ-4-υλ)κινολιν-6-υλ]αιθάνο-1,2-διαμίνη ή ένα φαρμακευτικά αποδεκτό άλας αυτής ή ένα επιδραλυμένο άλας αυτής και N-(2-φθορο-3,5-διμεθοξυφαινυλ)-N-(1H-ιμιδαζολ-2-υλομεθυλ)-3-(1-μεθυλ-1H-πυραζολ-4-υλ)πυριδο[2,3-b]πυραζιν-6-αμίνη ή ένα φαρμακευτικά αποδεκτό άλας αυτής ή ένα επιδραλυμένο άλας αυτής και μια δεύτερη ένωση που είναι ένας αναστολέας cMet. Ο συνδυασμός προορίζεται προς χρήση στη θεραπεία μιας πολλαπλασιαστικής διαταραχής, ιδιαίτερα προς χρήση στη θεραπεία του καρκίνου. Ο αναστολέας FGFR (N-(3,5-διμεθοξυφαινυλ)-N'-(1-μεθυλαιθυλ)-N-[3-(1-μεθυλ-1H-πυραζολ-4-υλο)κινολιν-6-υλ]αιθάνο-1,2-διαμίνη ή ένα φαρμακευτικά αποδεκτό άλας αυτής ή ένα επιδραλυμένο άλας αυτής, και η N-(2-φθορο-3,5-διμεθοξυφαινυλ)-N-(1H-ιμιδαζολ-2-υλομεθυλ)-3-(1-μεθυλ-1H-πυραζολ-4-υλ)πυριδο[2,3-b]πυραζιν-6-αμίνη ή ένα φαρμακευτικά αποδεκτό άλας αυτής ή ένα επιδραλυμένο άλας αυτής) και ο αναστολέας cMet μπορούν να χορηγούνται ταυτόχρονα, ξεχωριστά ή διαδοχικά. Η εφεύρεση αναφέρεται, επίσης, σε μια φαρμακευτική σύνθεση, η οποία περιλαμβάνει ένα φαρμακευτικά αποδεκτό φορέα και έναν συνδυασμό σύμφωνα με την εφεύρεση.

- (11) Αριθμός Πιστοποιητικού • **CY1123931 T1**
- (43) Ημερομηνία Δημοσίευσης Χορήγησης • 27/05/2022
- (21) Αριθμός Κατάθεσης Αίτησης • **CY20211100170**
- (22) Ημερομηνία Κατάθεσης Αίτησης • 01/03/2021
- (65) Αριθμός Χορήγησης Ευρωπαϊκού Διπλώματος • EP 3 296 258
- (65) Ημερομηνία Δημοσίευσης Χορήγησης Ευρωπαϊκού Διπλώματος • 02/12/2020
- (65) Αριθμός Ευρωπαϊκής Αίτησης • EP17198604.5
- (65) Ημερομηνία Κατάθεσης Ευρωπαϊκής Αίτησης • 20/05/2014
- (54) Τίτλος Εφεύρεσης • ΜΕΘΟΔΟΣ ΓΙΑ ΤΗΝ ΕΠΕΞΕΡΓΑΣΙΑ ΤΕΦΡΩΝ ΠΟΥ ΠΕΡΙΕΧΟΥΝ ΦΩΣΦΟΡΙΚΑ ΑΛΑΤΑ ΑΠΟ ΕΓΚΑΤΑΣΤΑΣΕΙΣ ΚΑΥΣΗΣ ΑΠΟΒΛΗΤΩΝ ΜΕ ΥΓΡΗ ΧΗΜΙΚΗ ΔΙΑΣΠΑΣΗ ΓΙΑ ΤΗΝ ΑΠΟΚΤΗΣΗ ΕΝΩΣΕΩΝ ΑΡΓΙΛΙΟΥ, ΑΣΒΕΣΤΙΟΥ, ΦΩΣΦΟΡΟΥ ΚΑΙ ΑΖΩΤΟΥ
- (73) Ιδιοκτήτης/ες • Remondis Aqua GmbH & Co. KG
Brunnenstrasse 138, 44536 Lünen, Germany
- (72) Εφευρέτης/ες • LEHMKUHLE, Josef Germany
LEBEK, Martin Germany
- (30) Προτεραιότητα/ες • 06/11/2013 DE 102013018650
- (51) Διεθνής Ταξινόμηση • C01B 25/32^(2006.01) C01B 25/36^(2006.01) C01F 11/36^(2006.01)
C01F 11/46^(2006.01) C05B 11/06^(2006.01) C01F 11/38^(2006.01)
- (74) Πληρεξούσιος Αντιπρόσωπος • Δρ Κ. Χρυσοστομίδης & Σία Δ.Ε.Π.Ε.
Οδός Λάμπουσας αρ. 1, 1095 Λευκωσία
- (74) Εξουσιοδοτημένο Πρόσωπο • Ελένη Χρυσοστομίδου
Τ.Κ. 22119, 1517 Λευκωσία
- (57) Περίληψη

Η εφεύρεση αφορά σε μια μέθοδο επεξεργασίας αποβλήτων που περιέχουν φωσφορικά άλατα, ειδικότερα τεφρών που περιέχουν φωσφορικά άλατα από εγκαταστάσεις καύσης αποβλήτων, με υγρή χημική διάσπαση για την απόκτηση ενώσεων αργιλίου, ασβεστίου, φωσφόρου και αζώτου.

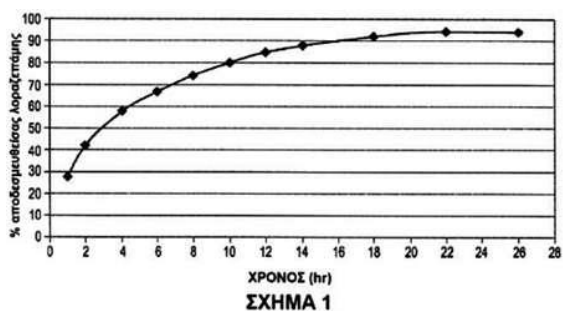


- (11) Αριθμός Πιστοποιητικού • **CY1123932 T1**
- (43) Ημερομηνία Δημοσίευσης Χορήγησης • 27/05/2022
- (21) Αριθμός Κατάθεσης Αίτησης • **CY20211100214**
- (22) Ημερομηνία Κατάθεσης Αίτησης • 12/03/2021
- (65) Αριθμός Χορήγησης Ευρωπαϊκού Διπλώματος • EP 3 556 777
- (65) Ημερομηνία Δημοσίευσης Χορήγησης Ευρωπαϊκού Διπλώματος • 20/01/2021
- (65) Αριθμός Ευρωπαϊκής Αίτησης • EP19169534.5
- (65) Ημερομηνία Κατάθεσης Ευρωπαϊκής Αίτησης • 25/06/2015
- (54) Τίτλος Εφεύρεσης • ΔΟΜΕΣ ΠΟΛΥΕΙΔΙΚΟΥ ΑΝΤΙΣΩΜΑΤΟΣ
- (73) Ιδιοκτήτης/ες • UCB Biopharma SRL
Allée de la Recherche 60, 1070 Brussels, Belgium
- (72) Εφευρέτης/ες • BHATTA, Pallavi United Kingdom
DAVE, Emma United Kingdom
HEYWOOD, Sam Philip United Kingdom
HUMPHREYS, David Paul United Kingdom
- (30) Προτεραιότητα/ες • 25/06/2014 GB 201411320
- (51) Διεθνής Ταξινόμηση • C07K 16/46^(2006.01)
- (74) Πληρεξούσιος Αντιπρόσωπος • Δρ. Νικόλαος Λυμπέρης
Λεωφ. Στροβόλου 201, 3ος όροφος, γρ.301, 2049 Λευκωσία
- (74) Εξουσιοδοτημένο Πρόσωπο • Δρ. Νικόλαος Λυμπέρης
Λεωφ. Στροβόλου 201, 3ος όροφος, γρ.301, 2049 Λευκωσία
- (57) Περίληψη

Η παρούσα περιγραφή σχετίζεται με ένα μόριο πολυειδικού αντισώματος το οποίο περιλαμβάνει ή αποτελείται από: α) μια πολυπεπτιδική αλυσίδα του χημικού τύπου (I): $V_H\text{-CH}_1\text{-X-V}_1$ και β) μια πολυπεπτιδική αλυσίδα του χημικού τύπου (II): $V_L\text{-C}_L\text{-Y-V}_2$, και φαρμακευτικά σκευάσματα που το περιλαμβάνουν, για παράδειγμα για χρήση στη θεραπεία. Η περιγραφή παρέχει επίσης πολυνουκλεοτιδικές αλληλουχίες που κωδικοποιούν τα εν λόγω μόρια πολυειδικού αντισώματος, φορείς που περιλαμβάνουν τα πολυνουκλεοτίδια, και κύτταρα ξενιστές που περιλαμβάνουν τους εν λόγω φορείς και/ ή τις πολυνουκλεοτιδικές αλληλουχίες. Παρέχεται μια μέθοδος για έκφραση ενός μορίου πολυειδικού αντισώματος της παρούσας περιγραφής από ένα κύτταρο ξενιστή.

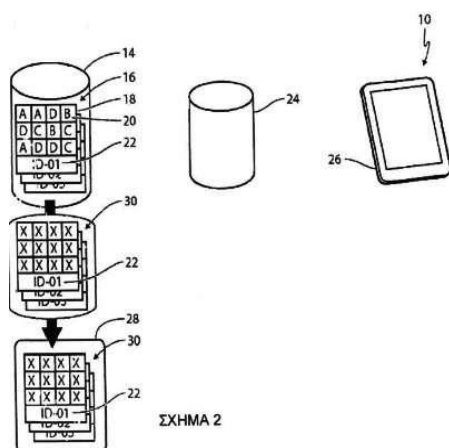
- | | |
|---|--|
| (11) Αριθμός Πιστοποιητικού | • CY1123933 T1 |
| (43) Ημερομηνία Δημοσίευσης Χορήγησης | • 27/05/2022 |
| (21) Αριθμός Κατάθεσης Αίτησης | • CY20211100046 |
| (22) Ημερομηνία Κατάθεσης Αίτησης | • 21/01/2021 |
| (65) Αριθμός Χορήγησης Ευρωπαϊκού Διπλώματος | • EP 2 943 185 |
| (65) Ημερομηνία Δημοσίευσης Χορήγησης Ευρωπαϊκού Διπλώματος | • 18/11/2020 |
| (65) Αριθμός Ευρωπαϊκής Αίτησης | • EP14702977.1 |
| (65) Ημερομηνία Κατάθεσης Ευρωπαϊκής Αίτησης | • 09/01/2014 |
| (54) Τίτλος Εφεύρεσης | • ΣΚΕΥΑΣΜΑΤΑ ΠΑΡΑΤΕΤΑΜΕΝΗΣ ΑΠΟΔΕΣΜΕΥΣΗΣ ΛΟΡΑΖΕΠΑΜΗΣ |
| (73) Ιδιοκτήτης/ες | • Edgemont Pharmaceuticals, LLC Liquidating Trust
1037 Raymond Blvd., Suite 1520, Newark, NJ 07102,
United States of America |
| (72) Εφευρέτης/ες | • SALTEL, Douglas A. United States of America
VACHON, Michael United States of America |
| (30) Προτεραιότητα/ες | • 09/01/2013 US 201361750797 P
08/02/2013 US 201361762833 P |
| (51) Διεθνής Ταξινόμηση | • A61K 9/16 ^(2006.01) A61K 9/50 ^(2006.01) A61K 31/5513 ^(2006.01)
A61P 25/22 ^(2006.01) A61P 25/24 ^(2006.01) |
| (74) Πληρεξούσιος Αντιπρόσωπος | • Μαρκίδη, Μαρκίδη & Σία
T.K. 24325, 1703 Λευκωσία |
| (74) Εξουσιοδοτημένο Πρόσωπο | • Μαρκίδη, Μαρκίδη & Σία
T.K. 24325, 1703 Λευκωσία |
| (57) Περίληψη | |

Μία φαρμακευτική σύνθεση για χορήγηση λοραζεπάμης κατά παρατεταμένο τρόπο υλοποιείται με φαρμακευτικά σφαιρίδια παρατεταμένης αποδέσμευσης λοραζεπάμης. Η σύνθεση τυπικά περιέχει σφαιρίδια παρατεταμένης αποδέσμευσης λοραζεπάμης και σφαιρίδια καθυστερούμενης παρατεταμένης αποδέσμευσης λοραζεπάμης. Η σύνθεση μπορεί να παράσχει χορήγηση άπαξ ημερησίως η οποία διατηρεί θεραπευτική δράση διάρκειας 24 ωρών υπό συνθήκες σταθερής κατάστασης.



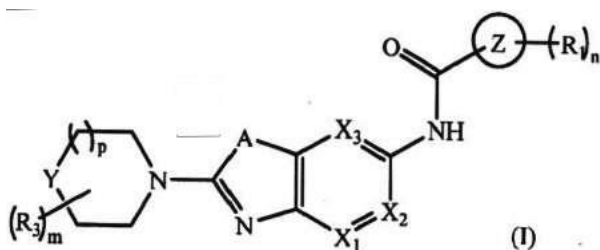
- (11) Αριθμός Πιστοποιητικού • **CY1123934 T1**
- (43) Ημερομηνία Δημοσίευσης Χορήγησης • 27/05/2022
- (21) Αριθμός Κατάθεσης Αίτησης • **CY20211100187**
- (22) Ημερομηνία Κατάθεσης Αίτησης • 04/03/2021
- (65) Αριθμός Χορήγησης Ευρωπαϊκού Διπλώματος • EP 3 275 153
- (65) Ημερομηνία Δημοσίευσης Χορήγησης Ευρωπαϊκού Διπλώματος • 30/12/2020
- (65) Αριθμός Ευρωπαϊκής Αίτησης • EP16711199.6
- (65) Ημερομηνία Κατάθεσης Ευρωπαϊκής Αίτησης • 15/03/2016
- (54) Τίτλος Εφεύρεσης • ΕΠΑΛΗΘΕΥΣΙΜΗ ΜΕΤΑΦΟΡΑ ΔΕΔΟΜΕΝΩΝ ΜΕΣΩ ΕΝΟΣ ΔΙΚΤΥΟΥ
- (73) Ιδιοκτήτης/ες • ALM. Dansk Vare- OG Industrierlotteri
Rosbæksvej 5, 2100 Copenhagen O, Denmark
- (72) Εφευρέτης/ες • HOLST, Anders Kristoffer Denmark
- (30) Προτεραιότητα/ες • 25/03/2015 EP 15160904
- (51) Διεθνής Ταξινόμηση • H04L 29/06^(2006.01) G07F 17/32^(2006.01)
- (74) Πληρεξούσιος Αντιπρόσωπος • Μαρκίδη, Μαρκίδη & Σία
Τ.Κ. 24325, 1703 Λευκωσία
- (74) Εξουσιοδοτημένο Πρόσωπο • Μαρκίδη, Μαρκίδη & Σία
Τ.Κ. 24325, 1703 Λευκωσία
- (57) Περίληψη

Μέθοδος διεξαγωγής μιας επαληθεύσιμης μεταφοράς δεδομένων μέσω ενός δικτύου περιλαμβάνοντας την παραγωγή μιας παρτίδας συνόλων δεδομένων (18) σε μία ασφαλή βάση δεδομένων (14), περιλαμβάνοντας έκαστο των συνόλων δεδομένων ένα αναγνωριστικό (22) και έναν δεικτοδοτημένο πίνακα συμβόλων ψηφίων, και μεταφέροντας μία κρυπτογραφημένη έκδοση (30) από την ασφαλή βάση δεδομένων σε μία δημόσια βάση δεδομένων (28). Η μέθοδος, η οποία μπορεί να εφαρμοσθεί σε ένα περιβάλλον, όπως είναι μία διαδικτυακή λαχειοφόρος αγορά, περιλαμβάνει επιπλέον την επιλογή ενός εκ των συνόλων δεδομένων της παρτίδας και την αφαίρεση του επιλεγμένου συνόλου δεδομένων από την παρτίδα και την μεταφορά του συμβόλου ψηφίων, που συσχετίζονται με έναν επιλεγμένο από τον χρήστη δείκτη του δεικτοδοτημένου πίνακα συμβόλων ψηφίων του επιλεγμένου συνόλου δεδομένων από την ασφαλή βάση δεδομένων στην χρησιμοποιούμενη από τον χρήστη συσκευή. Τέλος, η μέθοδος περιλαμβάνει την μεταφορά ενός κλειδιού αποκρυπτογράφησης από την ασφαλή βάση δεδομένων στην δημόσια βάση δεδομένων και την αναπαραγωγή της παρτίδας συνόλων δεδομένων στην δημόσια βάση δεδομένων. Αυτή η μέθοδος εξασφαλίζει ότι ένας χρήστης μιας απομακρυσμένης διάταξης (26) μπορεί να επαληθεύσει την ακεραιότητα του παραγόμενου συνόλου δεδομένων (18), το οποίο αρχικά δεν είχε ολοκληρωτικά ληφθεί.



- (11) Αριθμός Πιστοποιητικού • **CY1123936 T1**
- (43) Ημερομηνία Δημοσίευσης Χορήγησης • 27/05/2022
- (21) Αριθμός Κατάθεσης Αίτησης • **CY20211100076**
- (22) Ημερομηνία Κατάθεσης Αίτησης • 29/01/2021
- (65) Αριθμός Χορήγησης Ευρωπαϊκού Διπλώματος • EP 3 466 955
- (65) Ημερομηνία Δημοσίευσης Χορήγησης Ευρωπαϊκού Διπλώματος • 16/12/2020
- (65) Αριθμός Ευρωπαϊκής Αίτησης • EP18190333.7
- (65) Ημερομηνία Κατάθεσης Ευρωπαϊκής Αίτησης • 12/01/2015
- (54) Τίτλος Εφεύρεσης • ΜΕΘΟΔΟΣ ΠΑΡΑΣΚΕΥΗΣ ΠΑΡΑΓΩΓΩΝ ΟΞΑΖΟΛΟ[4,5-Β]ΠΥΡΙΔΙΝΗΣ ΚΑΙ ΘΕΙΑΖΟΛΟ[4,5-Β]ΠΥΡΙΔΙΝΗΣ ΩΣ ΑΝΑΣΤΟΛΕΩΝ IRAK4 ΓΙΑ ΤΗΝ ΑΓΩΓΗ ΤΟΥ ΚΑΡΚΙΝΟΥ
- (73) Ιδιοκτήτης/ες • Aurigene Discovery Technologies Limited
39-40, KIADB Industrial Area, Electronic City Phase II, Hosur Road, Bangalore 560100, India
- (72) Εφευρέτης/ες • GUMMADI, Venkateshwar, Rao India
SAMAJDAR, Susanta India
- (30) Προτεραιότητα/ες • 13/01/2014 IN 158CH2014
20/06/2014 IN 3000CH2014
- (51) Διεθνής Ταξινόμηση • C07D 498/04^(2006.01) C07D 513/04^(2006.01) C07D 519/00^(2006.01)
A61K 31/437^(2006.01) A61P 35/00^(2006.01)
- (74) Πληρεξούσιος Αντιπρόσωπος • P. Angelides & Co. LLC
25 Aitolon Street, Agios Andreas, 1101 Nicosia
- (74) Εξουσιοδοτημένο Πρόσωπο • P. Angelides & Co. LLC
25 Aitolon Street, Agios Andreas, 1101 Nicosia
- (57) Περίληψη

Η παρούσα εφεύρεση παρέχει ενώσεις αναστολέα ενζύμου κινάσης δικυκλικών ετεροκυκλυδίων του τύπου (I), οι οποίες είναι θεραπευτικά χρήσιμες ως αναστολείς κινάσης, συγκεκριμένα ως αναστολείς IRAK4, όπου τα A, Y, Z, X₁, X₂, X₃, R₁, R₃, 'm', 'n' και 'p' έχουν τις έννοιες που δίνονται στην περιγραφή και φαρμακευτικά αποδεκτά άλατα ή στερεοϊσομερή αυτών που είναι χρήσιμα στην αγωγή και την πρόληψη νόσων ή διαταραχών, συγκεκριμένα τη χρήση τους σε νόσους ή διαταραχές που προκαλούνται από ένζυμα κινάσης, συγκεκριμένα το ένζυμο IRAK4. Η παρούσα εφεύρεση παρέχει επίσης φαρμακευτική σύνθεση που περιλαμβάνει μία τουλάχιστον από τις ενώσεις του τύπου (I) μαζί με ένα φαρμακευτικά αποδεκτό φορέα, αραιωτικό ή έκδοχο γι' αυτή.

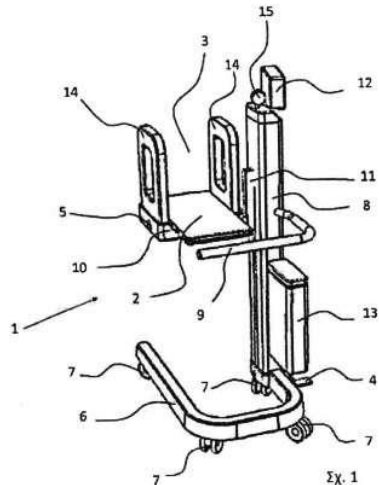


- (11) Αριθμός Πιστοποιητικού • **CY1123937 T1**
- (43) Ημερομηνία Δημοσίευσης Χορήγησης • 27/05/2022
- (21) Αριθμός Κατάθεσης Αίτησης • **CY20211100219**
- (22) Ημερομηνία Κατάθεσης Αίτησης • 12/03/2021
- (65) Αριθμός Χορήγησης Ευρωπαϊκού Διπλώματος • EP 3 409 270
- (65) Ημερομηνία Δημοσίευσης Χορήγησης Ευρωπαϊκού Διπλώματος • 24/02/2021
- (65) Αριθμός Ευρωπαϊκής Αίτησης • EP18178893.6
- (65) Ημερομηνία Κατάθεσης Ευρωπαϊκής Αίτησης • 10/07/2014
- (54) Τίτλος Εφεύρεσης • ΣΚΕΥΑΣΜΑ ΞΗΡΗΣ ΣΚΟΝΗΣ ΠΟΥ ΠΕΡΙΛΑΜΒΑΝΕΙ ΕΝΑ ΑΝΤΙΧΟΛΙΝΕΡΓΙΚΟ, ΕΝΑ ΚΟΡΤΙΚΟΣΤΕΡΟΕΙΔΕΣ ΚΑΙ ΕΝΑ ΒΗΤΑ-ΑΔΡΕΝΕΡΓΙΚΟ ΓΙΑ ΧΟΡΗΓΗΣΗ ΔΙΑ ΕΙΣΠΝΟΗΣ
- (73) Ιδιοκτήτης/ες • Chiesi Farmaceutici S.p.A.
Via Palermo, 26/A, 43122 Parma, Italy
- (72) Εφευρέτης/ες • MUSA, Rossella Italy
PASQUALI, Irene Italy
ASKEY-SARVAR, Azita Italy
SCHIARETTI, Francesca Italy
- (30) Προτεραιότητα/ες • 11/07/2013 EP 13176114
28/11/2013 EP 13194763
- (51) Διεθνής Ταξινόμηση • A61K 9/00^(2006.01) A61K 47/12^(2006.01) A61K 47/26^(2006.01)
A61K 31/167^(2006.01) A61K 31/40^(2006.01) A61K 31/573^(2006.01)
- (74) Πληρεξούσιος Αντιπρόσωπος • Μαρκίδη, Μαρκίδη & Σία
T.K. 24325, 1703 Λευκωσία
- (74) Εξουσιοδοτημένο Πρόσωπο • Μαρκίδη, Μαρκίδη & Σία
T.K. 24325, 1703 Λευκωσία
- (57) Περίληψη

Η εφεύρεση αφορά σκευάσματα ξηρής σκόνης για εισπνοή που περιλαμβάνουν έναν συνδυασμό ενός αντι-χολινεργικού, ενός μακράς δράσης αγωνιστή βήτα2-αδρενουπόδοχα και ενός κορτικοστεροειδούς, τη μέθοδο παρασκευής τους και θεραπευτικές χρήσεις αυτών.

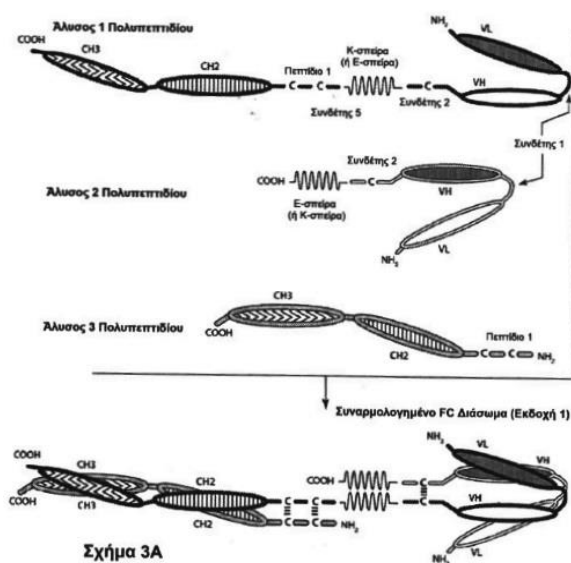
- | | |
|---|--|
| (11) Αριθμός Πιστοποιητικού | • CY1123939 T1 |
| (43) Ημερομηνία Δημοσίευσης Χορήγησης | • 27/05/2022 |
| (21) Αριθμός Κατάθεσης Αίτησης | • CY20211100220 |
| (22) Ημερομηνία Κατάθεσης Αίτησης | • 12/03/2021 |
| (65) Αριθμός Χορήγησης Ευρωπαϊκού Διπλώματος | • EP 3 454 941 |
| (65) Ημερομηνία Δημοσίευσης Χορήγησης Ευρωπαϊκού Διπλώματος | • 24/02/2021 |
| (65) Αριθμός Ευρωπαϊκής Αίτησης | • EP17722748.5 |
| (65) Ημερομηνία Κατάθεσης Ευρωπαϊκής Αίτησης | • 09/05/2017 |
| (54) Τίτλος Εφεύρεσης | • ΚΙΝΗΤΗ ΣΥΣΚΕΥΗ ΘΕΡΑΠΕΙΑΣ ΓΙΑ ΘΕΡΑΠΕΙΑ ΜΕ ΠΥΡΗΝΙΚΟΥΣ ΜΑΓΝΗΤΙΚΟΥΣ ΣΥΝΤΟΝΙΣΜΟΥΣ |
| (73) Ιδιοκτήτης/ες | • Muntermann, Axel
Karlschmitter Weg 26, 35580 Wetzlar-Nauborn, Germany |
| (72) Εφευρέτης/ες | • MUNTERMANN, Axel Germany |
| (30) Προτεραιότητα/ες | • 10/05/2016 DE 102016108599 |
| (51) Διεθνής Ταξινόμηση | • A61N 2/02 ^(2006.01) |
| (74) Πληρεξούσιος Αντιπρόσωπος | • Μαρκίδη, Μαρκίδη & Σία
Τ.Κ. 24325, 1703 Λευκωσία |
| (74) Εξουσιοδοτημένο Πρόσωπο | • Μαρκίδη, Μαρκίδη & Σία
Τ.Κ. 24325, 1703 Λευκωσία |
| (57) Περίληψη | |

Η εφεύρεση αναφέρεται σε μία κινητή συσκευή θεραπείας με ένα στήριγμα για τα άκρα ενός χρήστη, όπου πυρηνικοί μαγνητικοί συντονισμοί μπορούν να δημιουργηθούν στον ιστό του χρήστη σε έναν όγκο θεραπείας τοποθετημένο πάνω από το στήριγμα, όπου το στήριγμα είναι ρυθμιζόμενο σε ύψος.



- (11) Αριθμός Πιστοποιητικού • **CY1123940 T1**
- (43) Ημερομηνία Δημοσίευσης Χορήγησης • 27/05/2022
- (21) Αριθμός Κατάθεσης Αίτησης • **CY20211100099**
- (22) Ημερομηνία Κατάθεσης Αίτησης • 05/02/2021
- (65) Αριθμός Χορήγησης Ευρωπαϊκού Διπλώματος • EP 3 035 965
- (65) Ημερομηνία Δημοσίευσης Χορήγησης Ευρωπαϊκού Διπλώματος • 11/11/2020
- (65) Αριθμός Ευρωπαϊκής Αίτησης • EP14837858.1
- (65) Ημερομηνία Κατάθεσης Ευρωπαϊκής Αίτησης • 20/08/2014
- (54) Τίτλος Εφεύρεσης • ΔΙΠΛΑ-ΕΙΔΙΚΑ ΜΟΝΟΔΥΝΑΜΑ ΔΙΑΣΩΜΑΤΑ ΠΟΥ ΕΙΝΑΙ ΙΚΑΝΑ ΣΥΝΔΕΣΗΣ CD123 ΚΑΙ CD3, ΚΑΙ ΧΡΗΣΕΙΣ ΑΥΤΩΝ
- (73) Ιδιοκτήτης/ες • MacroGenics, Inc.
9704 Medical Center Drive, Rockville, MD 20850, United States of America
- (72) Εφευρέτης/ες • BONVINI, Ezio United States of America
JOHNSON, Leslie S. United States of America
HUANG, Ling United States of America
MOORE, Paul, A. United States of America
CHICHILI, Gurunadh Reddy United States of America
ALDERSON, Ralph Froman United States of America
- (30) Προτεραιότητα/ες • 23/08/2013 US 201361869510 P
22/11/2013 US 201361907749 P
20/12/2013 EP 13198784
08/05/2014 US 201461990475 P
- (51) Διεθνής Ταξινόμηση • A61P 11/06^(2006.01) A61P 17/02^(2006.01) A61P 19/02^(2006.01)
A61P 35/04^(2006.01) A61P 37/00^(2006.01) A61P 37/08^(2006.01)
C07K 16/28^(2006.01) A61K 39/00^(2006.01) A61P 35/00^(2006.01)
A61P 35/02^(2006.01) A61P 29/00^(2006.01)
- (74) Πληρεξούσιος Αντιπρόσωπος • P. Angelides & Co. LLC
25 Aitolon Street, Agios Andreas, 1101 Nicosia
- (74) Εξουσιοδοτημένο Πρόσωπο • P. Angelides & Co. LLC
25 Aitolon Street, Agios Andreas, 1101 Nicosia
- (57) Περίληψη

Η παρούσα εφεύρεση κατευθύνεται σε βελτιστοποιημένης αλληλουχίας CD 123 x CD3 διπλά-ειδικά μονοδύναμα διασώματα που είναι ικανά ταυτόχρονης σύνδεσης προς CD 123 και CD3, και στις χρήσεις τέτοιων διασωμάτων στη θεραπεία αιματολογικών κακοηθειών.



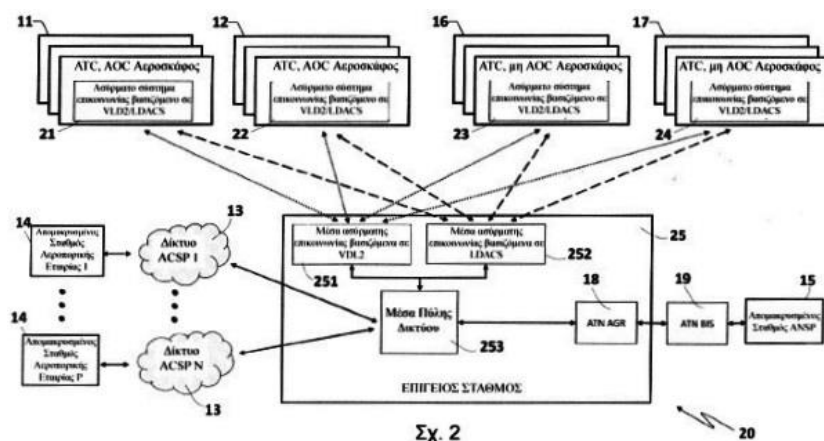
- (11) Αριθμός Πιστοποιητικού • **CY1123941 T1**
- (43) Ημερομηνία Δημοσίευσης Χορήγησης • 27/05/2022
- (21) Αριθμός Κατάθεσης Αίτησης • **CY20211100200**
- (22) Ημερομηνία Κατάθεσης Αίτησης • 09/03/2021
- (65) Αριθμός Χορήγησης Ευρωπαϊκού Διπλώματος • EP 3 325 509
- (65) Ημερομηνία Δημοσίευσης Χορήγησης Ευρωπαϊκού Διπλώματος • 16/12/2020
- (65) Αριθμός Ευρωπαϊκής Αίτησης • EP16744353.0
- (65) Ημερομηνία Κατάθεσης Ευρωπαϊκής Αίτησης • 21/07/2016
- (54) Τίτλος Εφεύρεσης • ANTI-TFR ANTISΩΜΑΤΑ ΚΑΙ ΧΡΗΣΗ ΤΟΥΣ ΣΤΗ ΘΕΡΑΠΕΙΑ ΠΟΛΛΑΠΛΑΣΙΑΣΤΙΚΩΝ ΚΑΙ ΦΛΕΓΜΟΝΩΔΩΝ ΔΙΑΤΑΡΑΧΩΝ
- (73) Ιδιοκτήτης/ες • INATHERYS
4 Rue Pierre Fontaine, Pépinière Génopole Entreprise, Campus 1, 91058 Evry Cedex, France
- (72) Εφευρέτης/ες • LAUNAY, Pierre France
BELANGER, Coralie France
SOUCHET, Hervé France
- (30) Προτεραιότητα/ες • 22/07/2015 EP 15306192
- (51) Διεθνής Ταξινόμηση • C07K 16/28^(2006.01)
- (74) Πληρεξούσιος Αντιπρόσωπος • Μαρκίδη, Μαρκίδη & Σία
T.K. 24325, 1703 Λευκωσία
- (74) Εξουσιοδοτημένο Πρόσωπο • Μαρκίδη, Μαρκίδη & Σία
T.K. 24325, 1703 Λευκωσία
- (57) Περίληψη

Η παρούσα εφεύρεση αναφέρεται σε ανθρωποποιημένα αντισώματα που προσδένονται ειδικώς σε υποδοχέα ανθρώπινης τρανσφερίνης και στη χρήση τους στη θεραπεία καρκίνου και φλεγμονωδών διαταραχών.

- | | |
|---|--|
| (11) Αριθμός Πιστοποιητικού | ● CY1123943 T1 |
| (43) Ημερομηνία Δημοσίευσης Χορήγησης | ● 27/05/2022 |
| (21) Αριθμός Κατάθεσης Αίτησης | ● CY20211100185 |
| (22) Ημερομηνία Κατάθεσης Αίτησης | ● 03/03/2021 |
| (65) Αριθμός Χορήγησης Ευρωπαϊκού Διπλώματος | ● EP 3 542 354 |
| (65) Ημερομηνία Δημοσίευσης Χορήγησης Ευρωπαϊκού Διπλώματος | ● 06/01/2021 |
| (65) Αριθμός Ευρωπαϊκής Αίτησης | ● EP17797660.2 |
| (65) Ημερομηνία Κατάθεσης Ευρωπαϊκής Αίτησης | ● 16/11/2017 |
| (54) Τίτλος Εφεύρεσης | ● ΕΠΙΓΕΙΟΣ ΣΤΑΘΜΟΣ ΚΑΙ ΣΧΕΤΙΚΟ ΣΥΣΤΗΜΑ ΚΑΙ ΜΕΘΟΔΟΣ ΓΙΑ ΕΠΙΚΟΙΝΩΝΙΑ ΑΕΡΑ - ΕΔΑΦΟΥΣ ΚΑΙ ΕΔΑΦΟΥΣ - ΑΕΡΑ ΜΕ ΒΑΣΗ ΤΙΣ ΤΕΧΝΟΛΟΓΙΕΣ VDL ΛΕΙΤΟΥΡΓΙΑΣ 2 ΚΑΙ LDACS |
| (73) Ιδιοκτήτης/ες | ● Leonardo S.p.A.
Piazza Monte Grappa 4, 00195 Roma, Italy |
| (72) Εφευρέτης/ες | ● FANTAPPIE', Pierluigi Italy
TROYER, Paolo Italy
MALTESE, Paolo Italy |
| (30) Προτεραιότητα/ες | ● 16/11/2016 IT 201600115836 |
| (51) Διεθνής Ταξινόμηση | ● H04B 7/185 ^(2006.01) G08G 5/00 ^(2006.01) |
| (74) Πληρεξούσιος Αντιπρόσωπος | ● Χρύσα Ψαρά
T.K. 21143, 1502 Λευκωσία |
| (74) Εξουσιοδοτημένο Πρόσωπο | ● Χρύσα Ψαρά
T.K. 21143, 1502 Λευκωσία |
| (57) Περίληψη | |

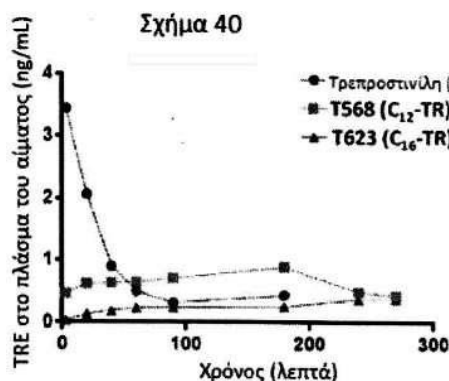
Η εφεύρεση αφορά σε έναν επίγειο σταθμό (25) για επικοινωνίες αέρα-εδάφους και εδάφους-αέρα, διαμορφωμένο έτσι ώστε να παρέχει μια υπηρεσία επιχειρησιακών επικοινωνιών αερογραμμών (AOC) και μια υπηρεσία ελέγχου εναέριων κυκλοφορίας (ATC). Ο επίγειος σταθμός (25) περιλαμβάνει μέσα πύλης δικτύου (253) συνδεδεμένα με: δίκτυα επικοινωνιών (13) συνδεδεμένα σε απομακρυσμένους σταθμούς αεροπορικών εταιρειών (14) για την παροχή της υπηρεσίας AOC, και έναν ή περισσότερους δρομολογητές αέρα-εδάφους (18) που είναι συνδεδεμένοι μέσω ενός ή περισσότερων ενδιάμεσων οριακών συστημάτων (19) με έναν ή περισσότερους απομακρυσμένους σταθμούς παροχής υπηρεσιών αεροναυτιλίας (15) για την παροχή της υπηρεσίας ATC. Τα μέσα πύλης δικτύου (253) είναι διαμορφωμένα έτσι ώστε να λαμβάνουν, μέσω των δικτύων επικοινωνίας (13), μηνύματα AOC ανερχόμενης ζεύξης που αποστέλλονται από απομακρυσμένους σταθμούς της αεροπορικής εταιρείας (14), να μεταφέρουν στοιχεία πληροφοριών που σχετίζονται με την υπηρεσία AOC και προορίζονται να μεταδοθούν, το καθένα, σε ένα αντίστοιχο από τα πρώτα αεροσκάφη (11, 12) που απαιτούν τόσο την υπηρεσία AOC όσο και η υπηρεσία ATC. Τα μέσα πύλης δικτύου (253) είναι διαμορφωμένα έτσι ώστε να λαμβάνουν, από τους δρομολογητές αέρα-εδάφους (18), τα πρώτα μηνύματα ATC ανερχόμενης ζεύξης που αποστέλλονται από τους απομακρυσμένους σταθμούς του παρόχου υπηρεσιών αεροπλοΐας (15) στους εν λόγω δρομολογητές αέρα-εδάφους (18) μέσω των ενδιάμεσων οριακών συστημάτων (19), να μεταφέρουν στοιχεία πληροφοριών που σχετίζονται με την υπηρεσία ATC, και προορίζονται να μεταδοθούν, το καθένα, σε ένα αντίστοιχο πρώτο αεροσκάφος (11, 12). Ο επίγειος σταθμός (25) περιλαμβάνει επιπλέον επίγεια μέσα ασύρματης επικοινωνίας VDL2 (251) συνδεδεμένα με τα μέσα πύλης δικτύου (253) και διαμορφωμένα ώστε: να εκτελούν ραδιοεπικοινωνίες με βάση την τεχνολογία VDL Λειτουργίας 2, να λαμβάνουν, με βάση την τεχνολογία VDL Λειτουργίας 2, τα πρώτα μηνύματα AOC κατερχόμενης ζεύξης και τα πρώτα μηνύματα ATC κατερχόμενης ζεύξης από ένα ή περισσότερα από τα πρώτα αεροσκάφη (11,12), και να παρέχουν στα μέσα πύλης δικτύου (253) τα πρώτα μηνύματα AOC κατερχόμενης ζεύξης και τα πρώτα μηνύματα ATC κατερχόμενης ζεύξης. Τα πρώτα μηνύματα AOC κατερχόμενης ζεύξης μεταφέρουν στοιχεία πληροφοριών που σχετίζονται με την υπηρεσία AOC και προορίζονται να δρομολογηθούν, το καθένα, μέσω ενός αντίστοιχου δικτύου επικοινωνιών (13) για να φτάσουν σε έναν αντίστοιχο απομακρυσμένο σταθμό αεροπορικής εταιρείας (14). Τα πρώτα μηνύματα ATC κατερχόμενης ζεύξης μεταφέρουν στοιχεία πληροφοριών που σχετίζονται με την υπηρεσία ATC και προορίζονται να δρομολογηθούν, το καθένα, σε έναν αντίστοιχο δρομολογητή αέρα-εδάφους (18) για να φτάσουν σε έναν αντίστοιχο απομακρυσμένο σταθμό παροχής υπηρεσιών αεροναυτιλίας (15) μέσω του ενδιάμεσου οριακού συστήματος (19). Τα μέσα πύλης δικτύου (253) διαμορφώνονται περαιτέρω για να δρομολογούν: κάθε πρώτο μήνυμα AOC κατερχόμενης ζεύξης μέσω του αντίστοιχου δικτύου επικοινωνιών (13) για να φτάσει στον αντίστοιχο απομακρυσμένο σταθμό της αεροπορικής εταιρείας (14), και κάθε πρώτο μήνυμα ATC κατερχόμενης ζεύξης προς τον αντίστοιχο δρομολογητή αέρα-εδάφους (18) για να φτάσει στον αντίστοιχο απομακρυσμένο σταθμό παροχής υπηρεσιών αεροναυτιλίας (15) μέσω του (των) ενδιάμεσου (ων) οριακού (ων) συστήματος (ων) (19).

Ο επίγειος σταθμός χαρακτηρίζεται από το ότι περιλαμβάνει περαιτέρω επίγεια μέσα ασύρματης επικοινωνίας LDACS (252) συνδεδεμένα με τα μέσα πύλης δικτύου (253) και διαμορφωμένα ώστε: να εκτελούν ραδιοεπικοινωνίες με βάση την τεχνολογία LDACS, να λαμβάνουν, με βάση την τεχνολογία LDACS, δεύτερα μηνύματα AOC κατερχόμενης ζεύξης και δεύτερα μηνύματα ATC κατερχόμενης ζεύξης από ένα ή περισσότερα από τα πρώτα αεροσκάφη (11,12) και τρίτα μηνύματα ATC κατερχόμενης ζεύξης από ένα ή περισσότερα δεύτερα αεροσκάφη (16,17) που απαιτούν μόνο το ATC υπηρεσία, και να παρέχουν στα μέσα πύλης δικτύου 25 (253) τα δεύτερα μηνύματα AOC κατερχόμενης ζεύξης, τα δεύτερα μηνύματα ATC κατερχόμενης ζεύξης και τα τρίτα μηνύματα ATC κατερχόμενης ζεύξης. Τα επίγεια μέσα ασύρματης επικοινωνίας VDL2 (252) διαμορφώνονται περαιτέρω ώστε: να λαμβάνουν, με βάση την τεχνολογία VDL Λειτουργίας 2, τέταρτα μηνύματα ATC κατερχόμενης ζεύξης από ένα ή περισσότερα από τα δεύτερα αεροσκάφη (11,12), και να παρέχουν στα μέσα πύλης δικτύου (253) τα τέταρτα μηνύματα ATC κατερχόμενης ζεύξης. Τα δεύτερα μηνύματα AOC κατερχόμενης ζεύξης μεταφέρουν στοιχεία πληροφοριών που σχετίζονται με την υπηρεσία AOC και προορίζονται να δρομολογηθούν, το καθένα, μέσω ενός αντίστοιχου δικτύου επικοινωνιών (13) για να φτάσουν σε έναν αντίστοιχο απομακρυσμένο σταθμό αεροπορικής εταιρείας (14). Τα δεύτερα, τρίτα και τέταρτα μηνύματα ATC κατερχόμενης ζεύξης μεταφέρουν στοιχεία πληροφοριών που σχετίζονται με την υπηρεσία ATC και προορίζονται να δρομολογηθούν, το καθένα, σε έναν αντίστοιχο δρομολογητή αέρα-εδάφους (18) για να φθάσουν σε έναν αντίστοιχο απομακρυσμένο σταθμό παροχής υπηρεσιών αεροναυτιλίας (15) μέσω του ενδιάμεσου οριακού συστήματος (19). Τα μέσα πύλης δικτύου (253) είναι διαμορφωμένα περαιτέρω έτσι ώστε: να δρομολογούν κάθε δεύτερο μήνυμα AOC κατερχόμενης ζεύξης μέσω του αντίστοιχου δικτύου επικοινωνιών (13) για να φτάσει στον αντίστοιχο απομακρυσμένο σταθμό της αεροπορικής εταιρείας (14), να δρομολογούν κάθε δεύτερο, τρίτο και τέταρτο μήνυμα ATC κατερχόμενης ζεύξης στον αντίστοιχο δρομολογητή αέρα-εδάφους (18) για να φτάσουν στον αντίστοιχο απομακρυσμένο σταθμό παροχής υπηρεσιών αεροναυτιλίας (15) μέσω του (των) ενδιάμεσου (ων) οριακού (ών) συστήματος (-ων) (19), να λαμβάνουν, από τους δρομολογητές αέρα-εδάφους (18), δεύτερα μηνύματα ATC ανερχόμενης ζεύξης που αποστέλλονται από τους απομακρυσμένους σταθμούς (15) του παρόχου υπηρεσιών αεροπλοΐας (15) στους εν λόγω δρομολογητές αέρα-εδάφους (18) μέσω του ενδιάμεσου οριακού συστήματος (19), να μεταφέρουν στοιχεία πληροφοριών που σχετίζονται με την υπηρεσία ATC και προορίζονται να μεταδοθούν, το καθένα, σε ένα αντίστοιχο δεύτερο αεροσκάφος (16,17), και να παρέχουν επιλεκτικά τα μηνύματα AOC ανερχόμενης ζεύξης, τα πρώτα μηνύματα ATC ανερχόμενης ζεύξης και τα δεύτερα μηνύματα ATC ανερχόμενης ζεύξης στα επίγεια μέσα ασύρματης επικοινωνίας VDL2 (251) ή και τα επίγεια μέσα ασύρματης επικοινωνίας LDACS (252). Τα επίγεια μέσα ασύρματης επικοινωνίας VDL2 (251) είναι διαμορφωμένα περαιτέρω ώστε: να τοποθετηθούν σε μία ή περισσότερες ουρές χαμηλής προτεραιότητας τα μηνύματα AOC ανερχόμενης ζεύξης που λαμβάνονται από το μέσο πύλης δικτύου (253), να τοποθετούν σε μία ή περισσότερες ουρές υψηλής προτεραιότητας τα πρώτα και δεύτερα μηνύματα ATC ανερχόμενης ζεύξης που λαμβάνονται από το μέσο πύλης δικτύου (253), να μεταδίδουν, με βάση την τεχνολογία VDL Λειτουργίας 2, τα πρώτα και τα δεύτερα μηνύματα ATC ανερχόμενης ζεύξης που υπάρχουν στις ουρές υψηλής προτεραιότητας στα αντίστοιχα πρώτα και δεύτερα αεροσκάφη (11,12,16,17), και να μεταδίδουν, με βάση την τεχνολογία VDL Λειτουργίας 2, τα μηνύματα AOC ανερχόμενης ζεύξης που υπάρχουν στις ουρές χαμηλής προτεραιότητας στα αντίστοιχα πρώτα αεροσκάφη (11,12) μόνο όταν δεν υπάρχουν πρώτα και δεύτερα μηνύματα ATC ανερχόμενης ζεύξης στην ουρά (έξ) υψηλής προτεραιότητας. Τα επίγεια μέσα ασύρματης επικοινωνίας LDACS (252) είναι διαμορφωμένα περαιτέρω ώστε να μεταδίδουν περιοδικά μέσω ενός ή περισσότερων προκαθορισμένων καναλιών εκπομπής LDACS, ομάδες προκαθορισμένων μηνυμάτων εκπομπής LDACS, όπου οι εν λόγω ομάδες προκαθορισμένων μηνυμάτων εκπομπής LDACS μεταφέρουν στοιχεία πληροφοριών που προσδιορίζουν τα δίκτυα επικοινωνιών (13), και μεμονωμένα προκαθορισμένα μηνύματα εκπομπής LDACS που φέρουν διευθύνσεις του δρομολογητή αέρα-εδάφους (18).



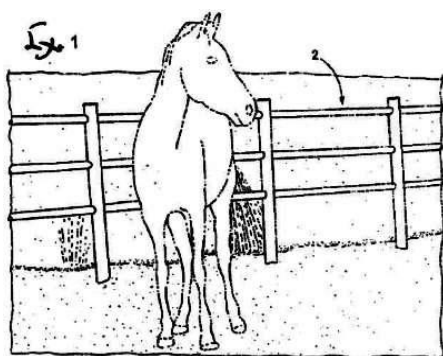
- (11) Αριθμός Πιστοποιητικού • **CY1123944 T1**
- (43) Ημερομηνία Δημοσίευσης Χορήγησης • 27/05/2022
- (21) Αριθμός Κατάθεσης Αίτησης • **CY20211100222**
- (22) Ημερομηνία Κατάθεσης Αίτησης • 16/03/2021
- (65) Αριθμός Χορήγησης Ευρωπαϊκού Διπλώματος • EP 3 060 041
- (65) Ημερομηνία Δημοσίευσης Χορήγησης Ευρωπαϊκού Διπλώματος • 16/12/2020
- (65) Αριθμός Ευρωπαϊκής Αίτησης • EP14855785.3
- (65) Ημερομηνία Κατάθεσης Ευρωπαϊκής Αίτησης • 24/10/2014
- (54) Τίτλος Εφεύρεσης • ΕΝΩΣΕΙΣ ΠΡΟΣΤΑΚΥΚΛΙΝΗΣ
- (73) Ιδιοκτήτης/ες • Insmed Incorporated
700 US Highway 202/206, Bridgewater, NJ 08807-1704,
United States of America
- (72) Εφευρέτης/ες • MALININ, Vladimir United States of America
PERKINS, Walter United States of America
LEIFER, Franziska United States of America
KONICEK, Donna United States of America
LI, Zhili United States of America
PLAUNT, Adam United States of America
- (30) Προτεραιότητα/ες • 25/10/2013 US 201361895680 P
02/12/2013 US 201361910703 P
11/03/2014 US 201461950967 P
24/07/2014 US 201462028758 P
26/08/2014 US 201462042123 P
- (51) Διεθνής Ταξινόμηση • C07C 62/00^(2006.01) C07C 69/712^(2006.01) C07C 235/20^(2006.01)
C07C 235/22^(2006.01) A61K 31/19^(2006.01)
- (74) Πληρεξούσιος Αντιπρόσωπος • Κούσιος, Κορφιώτης, Παπαχαραλάμπους Δ.Ε.Π.Ε.
Κωστή Παλαμά 20, ASPELIA COURT, 2ος όροφος, 1096
Λευκωσία
- (74) Εξουσιοδοτημένο Πρόσωπο • Κούσιος, Κορφιώτης, Παπαχαραλάμπους Δ.Ε.Π.Ε.
Κωστή Παλαμά 20, ASPELIA COURT, 2ος όροφος, 1096
Λευκωσία
- (57) Περίληψη

Παρέχονται στο παρόν ενώσεις προστακυκλίνης και συνθέσεις που τις περιλαμβάνουν. Ειδικότερα, περιγράφονται ενώσεις προστακυκλίνης που περιλαμβάνουν τρεπροστινίλη ομοιοπολικά συνδεδεμένη με ένα γραμμικό C₅-C₁₈ αλκύλιο, διακλαδισμένο C₅-C₁₈ αλκύλιο, γραμμικό C₂-C₁₈ αλκενύλιο, διακλαδισμένο C₃-C₁₈ αλκενύλιο, αρύλιο, αρυλ-C₁-C₁₈ αλκύλιο ή ένα αμινοξύ ή ένα πεπτιδίο (π.χ., διπεπτιδίο, τριπεπτιδίο, τετραπεπτιδίο). Η σύνδεση, σε μία υλοποίηση, γίνεται μέσω καρβαμικού, αμιδικού ή εστερικού δεσμού. Οι ενώσεις προστακυκλίνης που παρέχονται στο παρόν μπορεί, επίσης, να περιλαμβάνουν τουλάχιστον ένα άτομο υδρογόνου υποκατεστημένο με τουλάχιστον ένα άτομο δευτερίου. Παρέχονται, επίσης, μέθοδοι αγωγής της πνευμονικής υπέρτασης (π.χ., πνευμονικής αρτηριακής υπέρτασης) και πυλαιοπνευμονικής υπέρτασης.



- (11) Αριθμός Πιστοποιητικού • **CY1123948 T1**
- (43) Ημερομηνία Δημοσίευσης Χορήγησης • 27/05/2022
- (21) Αριθμός Κατάθεσης Αίτησης • **CY20211100156**
- (22) Ημερομηνία Κατάθεσης Αίτησης • 24/02/2021
- (65) Αριθμός Χορήγησης Ευρωπαϊκού Διπλώματος • EP 2 898 161
- (65) Ημερομηνία Δημοσίευσης Χορήγησης Ευρωπαϊκού Διπλώματος • 02/12/2020
- (65) Αριθμός Ευρωπαϊκής Αίτησης • EP13839363.2
- (65) Ημερομηνία Κατάθεσης Ευρωπαϊκής Αίτησης • 06/08/2013
- (54) Τίτλος Εφεύρεσης • ΠΕΡΙΦΡΑΞΗ ΓΙΑ ΤΗ ΣΥΓΚΡΑΤΗΣΗ ΖΩΩΝ ΚΑΙ ΜΕΘΟΔΟΣ ΣΥΝΑΡΜΟΛΟΓΗΣΗΣ
- (73) Ιδιοκτήτης/ες • Golden Eagle Global, Inc.
5335 Wisconsin Avenue N.W., Suite 440, Washington, District of Columbia 20015, United States of America
- (72) Εφευρέτης/ες • BARZANI, Mustafa United States of America
- (30) Προτεραιότητα/ες • 18/09/2012 US 201213622095
- (51) Διεθνής Ταξινόμηση • E04H 17/14^(2006.01) A01K 15/02^(2006.01) A01K 3/00^(2006.01)
A63K 3/04^(2006.01)
- (74) Πληρεξούσιος Αντιπρόσωπος • Χρύσα Ψαρά
T.K. 21143, 1502 Λευκωσία
- (74) Εξουσιοδοτημένο Πρόσωπο • Χρύσα Ψαρά
T.K. 21143, 1502 Λευκωσία
- (57) Περίληψη

Μία περίφραξη συγκράτησης ζώων περιλαμβάνει στύλους, οι οποίοι μπορεί να στερεωθούν σε μια επιφάνεια, μέλη σύνδεσης, τα οποία μπορούν να συνδέονται εγκάρσια με τους στύλους και εύκαμπτα εγκάρσια μέλη, τα οποία τοποθετούνται μεταξύ των στύλων συνδέοντας τηλεσκοπικά και αμοιβαία τα μέλη σύνδεσης που είναι εγκάρσια συνδεδεμένα με τους στύλους. Η σύνδεση μεταξύ των μελών σύνδεσης και του εγκάρσιου μέλους κινείται παλινδρομικά κατά την κάμψη του εγκάρσιου μέλους λόγω της εφαρμογής μιας δύναμης μικρότερης από μια δύναμη απελευθέρωσης στο εγκάρσιο μέλος. Η σύνδεση μεταξύ των μελών σύνδεσης και του εγκάρσιου μέλους απελευθερώνει κατά την κάμψη ένα εύκαμπτο εγκάρσιο μέλος λόγω της εφαρμογής μιας δύναμης ίσης ή μεγαλύτερης από μια δύναμη απελευθέρωσης. Μια μέθοδος συναρμολόγησης της περίφραξης συγκράτησης ζώων περιλαμβάνει τη στερέωση στύλων σε μια επιφάνεια, την εγκάρσια σύζευξη μελών σύνδεσης με τους στύλους και την τηλεσκοπική και αμοιβαία σύνδεση εγκάρσιων μελών με τα μέλη σύνδεσης.



- (11) Αριθμός Πιστοποιητικού • **CY1123949 T1**
- (43) Ημερομηνία Δημοσίευσης Χορήγησης • 27/05/2022
- (21) Αριθμός Κατάθεσης Αίτησης • **CY20211100205**
- (22) Ημερομηνία Κατάθεσης Αίτησης • 09/03/2021
- (65) Αριθμός Χορήγησης Ευρωπαϊκού Διπλώματος • EP 2 734 544
- (65) Ημερομηνία Δημοσίευσης Χορήγησης Ευρωπαϊκού Διπλώματος • 16/12/2020
- (65) Αριθμός Ευρωπαϊκής Αίτησης • EP12741191.6
- (65) Ημερομηνία Κατάθεσης Ευρωπαϊκής Αίτησης • 17/07/2012
- (54) Τίτλος Εφεύρεσης • ΜΕΘΟΔΟΙ ΚΑΙ ΣΥΝΘΕΣΕΙΣ ΓΙΑ ΤΗΝ ΑΝΑΣΤΟΛΗ ΤΗΣ ΠΑΘΟΛΟΓΙΑΣ ΠΟΥ ΣΧΕΤΙΖΕΤΑΙ ΜΕ ΠΟΛΥΟΜΑΪΟ
- (73) Ιδιοκτήτης/ες • The United States Of America as Represented by the Secretary, Department of Health and Human Services
Bethesda, MD 20892-7660, United States of America
- (72) Εφευρέτης/ες • BUCK, Christopher, B. United States of America
PASTRANA, Diana, V. United States of America
- (30) Προτεραιότητα/ες • 18/07/2011 US 201161508897 P
- (51) Διεθνής Ταξινόμηση • C07K 16/08^(2006.01)
- (74) Πληρεξούσιος Αντιπρόσωπος • ΑΛΚΗΣΤΙΣ-ΕΙΡΗΝΗ ΜΑΛΛΑΜΗ
Ήρας 22, Loizides Building, 5ος όροφος, γρ.9, 1061 Λευκωσία
- (74) Εξουσιοδοτημένο Πρόσωπο • ΑΛΚΗΣΤΙΣ-ΕΙΡΗΝΗ ΜΑΛΛΑΜΗ
Ήρας 22, Loizides Building, 5ος όροφος, γρ.9, 1061 Λευκωσία
- (57) Περίληψη

Αποκαλύπτονται στο παρόν μέθοδοι διέγερσης μιας ανοσοαπόκρισης έναντι ενός πολυομαΐου (παραδείγματος χάριν ΒΚV οροτύπου I (ΒΚV-I), ΒΚV οροτύπου II (ΒΚV-II), ΒΚV οροτύπου III (ΒΚV-III) και/ή ΒΚV οροτύπου IV (ΒΚV-IV)) και μέθοδοι θεραπείας ή αναστολής της παθολογίας που σχετίζεται με πολυομαΐο (όπως νεφροπάθεια που σχετίζεται με πολυομαΐο, αιμορραγική κυστίτιδα που σχετίζεται με ΒΚV ή προοδευτική πολυεστιακή λευκοεγκεφαλοπάθεια που σχετίζεται με ιό JC PML). Περαιτέρω αποκαλύπτονται ανοσογονικές συνθέσεις για χρήση στις αποκαλυπτόμενες μεθόδους. Αποκαλύπτονται επίσης μέθοδοι επιλογής ενός δότη μοσχεύματος οργάνου και/ή δέκτη, που συμπεριλαμβάνουν ανίχνευση αν ο επίδοξος δότης και/ή δέκτης έχει ΒΚV οροτυποειδικά (όπως ΒΚV οροτυπο -IV-ειδικά) εξουδετερωτικά αντισώματα.

- (11) Αριθμός Πιστοποιητικού • **CY1123950 T1**
- (43) Ημερομηνία Δημοσίευσης Χορήγησης • 27/05/2022
- (21) Αριθμός Κατάθεσης Αίτησης • **CY20211100206**
- (22) Ημερομηνία Κατάθεσης Αίτησης • 10/03/2021
- (65) Αριθμός Χορήγησης Ευρωπαϊκού Διπλώματος • EP 3 362 056
- (65) Ημερομηνία Δημοσίευσης Χορήγησης Ευρωπαϊκού Διπλώματος • 24/02/2021
- (65) Αριθμός Ευρωπαϊκής Αίτησης • EP16784831.6
- (65) Ημερομηνία Κατάθεσης Ευρωπαϊκής Αίτησης • 14/10/2016
- (54) Τίτλος Εφεύρεσης • **AMINOΘΕΙΟΛΕΣΤΕΡΙΚΕΣ ΕΝΩΣΕΙΣ Ή ΦΑΡΜΑΚΕΥΤΙΚΩΣ ΑΠΟΔΕΚΤΑ ΑΛΑΤΑ ΑΥΤΩΝ, ΓΙΑ ΧΡΗΣΗ ΣΤΗΝ ΑΝΤΙΜΕΤΩΠΙΣΗ ΚΑΡΚΙΝΟΥ**
- (73) Ιδιοκτήτης/ες • Advanced Biodesign
"Les allées du Parc", 575/655 allée des Parcs, 69800 Saint Priest, France
- (72) Εφευρέτης/ες • CEYLAN, Ismail France
QUASH, Gerry France
PEREZ-ALEA, Mileidys France
MARTIN, Guillaume France
- (30) Προτεραιότητα/ες • 15/10/2015 EP 15306649
- (51) Διεθνής Ταξινόμηση • A61K 31/131^(2006.01) A61K 31/136^(2006.01) A61K 31/137^(2006.01)
A61K 31/4453^(2006.01) A61K 31/5375^(2006.01) A61P 35/00^(2006.01)
G01N 33/50^(2006.01)
- (74) Πληρεξούσιος Αντιπρόσωπος • Μαρκίδη, Μαρκίδη & Σία
T.K. 24325, 1703 Λευκωσία
- (74) Εξουσιοδοτημένο Πρόσωπο • Μαρκίδη, Μαρκίδη & Σία
T.K. 24325, 1703 Λευκωσία
- (57) Περίληψη

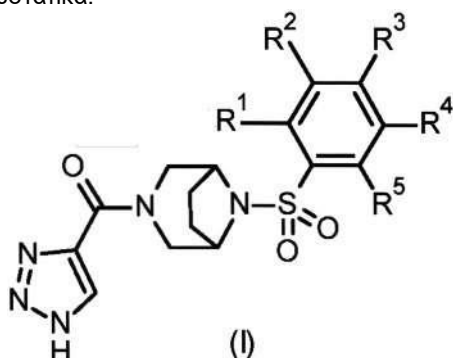
Η παρούσα εφεύρεση σχετίζεται με την αντιμετώπιση καρκίνου σε ένα υποκείμενο, όπου καρκινικά κύτταρα του εν λόγω υποκειμένου υπερπαράγουν H₂O₂ και έχουν ένα επίπεδο GSH κάτω του 0,5 nmol για 25 000 κύτταρα, με αμινοθειολεστερικές ενώσεις ή φαρμακευτικώς αποδεκτά άλατα αυτών, ειδικότερα με 4-(διμεθυλαμινο)-4-μεθυλοπεντ-2-υνοθειοϊκό S-μεθυλεστέρα ή ένα φαρμακευτικώς αποδεκτό άλας αυτού, πιο συγκεκριμένα με φουμαρικό άλας S-μεθυλεστέρα του 4-(διμεθυλαμινο)-4-μεθυλο-2-πεντυνοθειοϊκού οξέος. Επίσης σχετίζεται με μια μέθοδο για επιλογή ενός υποκειμένου το οποίο πάσχει από έναν καρκίνο και το οποίο πιθανότατα θα επωφεληθεί από μια αγωγή με αμινοθειολεστερικές ενώσεις ή φαρμακευτικώς αποδεκτά άλατα αυτών, ειδικότερα με 4-(διμεθυλαμινο)-4-μεθυλοπεντ-2-υνοθειοϊκό S-μεθυλεστέρα ή ένα φαρμακευτικώς αποδεκτό άλας αυτού, πιο συγκεκριμένα με φουμαρικό άλας S-μεθυλεστέρα 4-(διμεθυλαμινο)-4-μεθυλο-2-πεντυνοθειοϊκού οξέος.

- | | |
|---|--|
| (11) Αριθμός Πιστοποιητικού | • CY1123951 T1 |
| (43) Ημερομηνία Δημοσίευσης Χορήγησης | • 27/05/2022 |
| (21) Αριθμός Κατάθεσης Αίτησης | • CY20211100132 |
| (22) Ημερομηνία Κατάθεσης Αίτησης | • 17/02/2021 |
| (65) Αριθμός Χορήγησης Ευρωπαϊκού Διπλώματος | • EP 3 040 076 |
| (65) Ημερομηνία Δημοσίευσης Χορήγησης Ευρωπαϊκού Διπλώματος | • 09/12/2020 |
| (65) Αριθμός Ευρωπαϊκής Αίτησης | • EP15192845.4 |
| (65) Ημερομηνία Κατάθεσης Ευρωπαϊκής Αίτησης | • 14/12/2011 |
| (54) Τίτλος Εφεύρεσης | • ΜΙΑ ΣΥΝΘΕΣΗ ΠΟΥ ΠΕΡΙΛΑΜΒΑΝΕΙ ΕΝΑ ΑΝΤΙΒΙΟΤΙΚΟ ΜΗ ΠΕΠΤΙΔΙΟΥ ΚΑΙ ΜΙΑ CYSTEAMINE |
| (73) Ιδιοκτήτης/ες | • NovaBiotics Limited
Bridge of Don Industrial Estate, Aberdeen, Scotland AB23 8EW,
United Kingdom |
| (72) Εφευρέτης/ες | • O'NEIL, Deborah United Kingdom
CHARRIER, Cedric United Kingdom |
| (30) Προτεραιότητα/ες | • 14/12/2010 GB 201021186
14/12/2010 US 423000 P |
| (51) Διεθνής Ταξινόμηση | • A61K 31/7036 ^(2006.01) A61K 31/145 ^(2006.01) A61K 31/00 ^(2006.01) |
| (74) Πληρεξούσιος Αντιπρόσωπος | • Α. Α. Παπαδόπουλος & Σία Δ.Ε.Π.Ε.
Τ.Θ. 54102, 3721 Λεμεσός |
| (74) Εξουσιοδοτημένο Πρόσωπο | • Α. Α. Παπαδόπουλος & Σία Δ.Ε.Π.Ε.
Τ.Θ. 54102, 3721 Λεμεσός |
| (57) Περίληψη | |

Η εφεύρεση αναφέρεται σε προϊόντα που περιλαμβάνουν έναν αντιβιοτικό παράγοντα και έναν δεύτερο παράγοντα που είναι ένα διασκορπιστικό ή ένας αντί-κολλητικός παράγοντας, συγκεκριμένα ένα βλεννολυτικό διασκορπιστικό ή ένας βλεννολυτικός αντί-κολλητικός παράγοντας που είναι χρήσιμος σε σχέση με την πρόληψη και τη θεραπεία των βακτηριακών μολύνσεων.

- (11) Αριθμός Πιστοποιητικού • **CY1123955 T1**
- (43) Ημερομηνία Δημοσίευσης Χορήγησης • 27/05/2022
- (21) Αριθμός Κατάθεσης Αίτησης • **CY20211100212**
- (22) Ημερομηνία Κατάθεσης Αίτησης • 11/03/2021
- (65) Αριθμός Χορήγησης Ευρωπαϊκού Διπλώματος • EP 3 464 288
- (65) Ημερομηνία Δημοσίευσης Χορήγησης Ευρωπαϊκού Διπλώματος • 23/12/2020
- (65) Αριθμός Ευρωπαϊκής Αίτησης • EP17725242.6
- (65) Ημερομηνία Κατάθεσης Ευρωπαϊκής Αίτησης • 23/05/2017
- (54) Τίτλος Εφεύρεσης • [8-(ΦΑΙΝΥΛΟΣΟΥΛΦΟΝΥΛΟ)-3,8-ΔΙΑΖΑΔΙΚΥΚΛΟ[3.2.1]ΟΚΤ-3-ΥΛΟ](1Η-1,2,3-ΤΡΙΑΖΟΛΟ-4-ΥΛΟ)ΜΕΘΑΝΟΝΕΣ
- (73) Ιδιοκτήτης/ες • Bayer Pharma Aktiengesellschaft
Müllerstrasse 178, 13353 Berlin, Germany
- (72) Εφευρέτης/ες • KOPPITZ, Marcus Germany
SIEBENEICHER, Holger Germany
STEUBER, Holger Germany
TER LAAK, Antonius Germany
NUBBEMEYER, Reinhard Germany
ROTTMANN, Antje Germany
IRLBACHER, Horst Germany
BADER, Benjamin Germany
PETERS, Michaele Germany
WAGENFELD, Andrea Germany
TEREBESI, Ildiko Germany
- (30) Προτεραιότητα/ες • 26/05/2016 EP 16171538
11/07/2016 EP 16178891
- (51) Διεθνής Ταξινόμηση • C07D 487/08^(2006.01) A61K 31/498^(2006.01) A61P 15/00^(2006.01)
A61P 29/00^(2006.01) A61P 35/00^(2006.01)
- (74) Πληρεξούσιος Αντιπρόσωπος • Σάββια Σάββα-Γεωργίου
Τ.Θ. 40250, 6302 Λάρνακα
- (74) Εξουσιοδοτημένο Πρόσωπο • Σάββια Σάββα-Γεωργίου
Τ.Θ. 40250, 6302 Λάρνακα
- (57) Περίληψη

Η παρούσα εφεύρεση καλύπτει ενώσεις [8-(φαινυλοσουλφονυλο)-3,8-διαζαδικυκλο[3.2.1]οκτ-3-υλο](1Η-1,2,3-τριαζολο-4-υλο)μεθανόνης του γενικού τύπου (I) όπου τα R¹, R², R³, R⁴ και R⁵ είναι όπως ορίζονται στο παρόν, μεθόδους παρασκευής των εν λόγω ενώσεων, ενδιάμεσες ενώσεις χρήσιμες για την παρασκευή των εν λόγω ενώσεων, φαρμακευτικές συνθέσεις και συνδυασμούς που περιλαμβάνουν τις εν λόγω ενώσεις και τη χρήση των εν λόγω ενώσεων για την παρασκευή φαρμακευτικών συνθέσεων για τη θεραπευτική αγωγή ή προφύλαξη διαταραχών, συγκεκριμένα γυναικολογικών διαταραχών, υπερπολλαπλασιαστικών διαταραχών, μεταβολικών διαταραχών, ή φλεγμονωδών διαταραχών ως μοναδικός παράγοντας ή σε συνδυασμό με άλλα δραστικά συστατικά.



- (11) Αριθμός Πιστοποιητικού • **CY1123957 T1**
- (43) Ημερομηνία Δημοσίευσης Χορήγησης • 27/05/2022
- (21) Αριθμός Κατάθεσης Αίτησης • **CY20211100224**
- (22) Ημερομηνία Κατάθεσης Αίτησης • 17/03/2021
- (65) Αριθμός Χορήγησης Ευρωπαϊκού Διπλώματος • EP 3 212 670
- (65) Ημερομηνία Δημοσίευσης Χορήγησης Ευρωπαϊκού Διπλώματος • 23/12/2020
- (65) Αριθμός Ευρωπαϊκής Αίτησης • EP15798264.6
- (65) Ημερομηνία Κατάθεσης Ευρωπαϊκής Αίτησης • 28/10/2015
- (54) Τίτλος Εφεύρεσης • ΘΕΡΑΠΕΙΑ ΣΥΝΔΥΑΣΜΟΥ ΓΙΑ ΚΑΡΚΙΝΟ
- (73) Ιδιοκτήτης/ες • Five Prime Therapeutics, Inc.
111 Oyster Point Boulevard, South San Francisco, CA 94080,
United States of America

Bristol-Myers Squibb Company
Princeton, NJ 08543, United States of America
- (72) Εφευρέτης/ες • WONG, Brian United States of America
HAMBLETON, Julie United States of America
SIKORSKI, Robert United States of America
MASTELLER, Emma United States of America
HESTIR, Kevin United States of America
BELLOVIN, David United States of America
LEWIS, Katherine E. United States of America
- (30) Προτεραιότητα/ες • 29/10/2014 US 201462072035 P
05/05/2015 US 201562157368 P
13/07/2015 US 201562192025 P
- (51) Διεθνής Ταξινόμηση • C07K 16/28^(2006.01) A61K 39/395^(2006.01) A61P 35/00^(2006.01)
- (74) Πληρεξούσιος Αντιπρόσωπος • Λέλλος Π. Δημητριάδης Δικηγορικό Γραφείο Δ.Ε.Π.Ε.
Σοφούλη 2, Μέγαρο Σιαντεκλαίρ, 9ος όροφος, 1096 Λευκωσία
- (74) Εξουσιοδοτημένο Πρόσωπο • Λέλλος Π. Δημητριάδης Δικηγορικό Γραφείο Δ.Ε.Π.Ε.
Σοφούλη 2, Μέγαρο Σιαντεκλαίρ, 9ος όροφος, 1096 Λευκωσία
- (57) Περίληψη

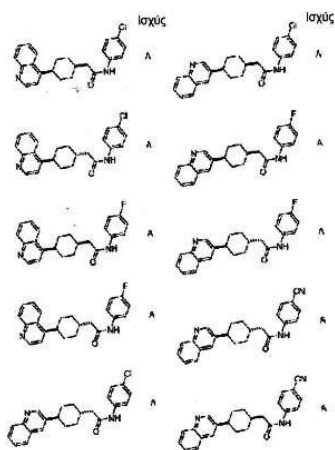
Παρέχονται μέθοδοι αγωγής καρκίνου με αντισώματα που δεσμεύουν υποδοχέα του διεγερτικού των αποικιών τελεστή 1 (CSF1R) σε συνδυασμό με αναστολείς PD-1/PD-L1.

- (11) Αριθμός Πιστοποιητικού • **CY1123958 T1**
- (43) Ημερομηνία Δημοσίευσης Χορήγησης • 27/05/2022
- (21) Αριθμός Κατάθεσης Αίτησης • **CY20211100112**
- (22) Ημερομηνία Κατάθεσης Αίτησης • 10/02/2021
- (65) Αριθμός Χορήγησης Ευρωπαϊκού Διπλώματος • EP 3 260 457
- (65) Ημερομηνία Δημοσίευσης Χορήγησης Ευρωπαϊκού Διπλώματος • 02/12/2020
- (65) Αριθμός Ευρωπαϊκής Αίτησης • EP17165935.2
- (65) Ημερομηνία Κατάθεσης Ευρωπαϊκής Αίτησης • 22/03/2011
- (54) Τίτλος Εφεύρεσης • ΜΕΘΟΔΟΣ ΠΑΡΑΣΚΕΥΗΣ ΠΑΡΑΓΩΓΩΝ ΚΑΙ ΕΝΔΙΑΜΕΣΩΝ ΚΑΡΒΑΜΟΥΛΠΥΡΙΔΟΝΗΣ
- (73) Ιδιοκτήτης/ες • VIIV Healthcare Company
251 Little Falls Drive, Wilmington, DE 19808,
United States of America
- (72) Εφευρέτης/ες • WANG, Huan United States of America
GOODMAN, Steven N United States of America
MANS, Douglas United States of America
KOWALSKI, Matthew United States of America
- (30) Προτεραιότητα/ες • 23/03/2010 US 316421 P
- (51) Διεθνής Ταξινόμηση • C07D 498/14^(2006.01) C07D 213/80^(2006.01) C07D 213/68^(2006.01)
A61K 31/44^(2006.01) A01N 43/42^(2006.01)
- (74) Πληρεξούσιος Αντιπρόσωπος • Λέλλος Π. Δημητριάδης Δικηγορικό Γραφείο Δ.Ε.Π.Ε.
Σοφούλη 2, Μέγαρο Σιαντεκλαίρ, 9ος όροφος, 1096 Λευκωσία
- (74) Εξουσιοδοτημένο Πρόσωπο • Λέλλος Π. Δημητριάδης Δικηγορικό Γραφείο Δ.Ε.Π.Ε.
Σοφούλη 2, Μέγαρο Σιαντεκλαίρ, 9ος όροφος, 1096 Λευκωσία
- (57) Περίληψη

Η παρούσα εφεύρεση αφορά στην παρασκευή παραγώγων και ενδιάμεσων καρβαμούλπυριδόνης.

- (11) Αριθμός Πιστοποιητικού ● **CY1123961 T1**
- (43) Ημερομηνία Δημοσίευσης Χορήγησης ● 27/05/2022
- (21) Αριθμός Κατάθεσης Αίτησης ● **CY20211100225**
- (22) Ημερομηνία Κατάθεσης Αίτησης ● 17/03/2021
- (65) Αριθμός Χορήγησης Ευρωπαϊκού Διπλώματος ● EP 3 215 153
- (65) Ημερομηνία Δημοσίευσης Χορήγησης Ευρωπαϊκού Διπλώματος ● 23/12/2020
- (65) Αριθμός Ευρωπαϊκής Αίτησης ● EP15857812.0
- (65) Ημερομηνία Κατάθεσης Ευρωπαϊκής Αίτησης ● 05/11/2015
- (54) Τίτλος Εφεύρεσης ● ΑΝΟΣΟΡΥΘΜΙΣΤΙΚΟΙ ΠΑΡΑΓΟΝΤΕΣ
- (73) Ιδιοκτήτης/ες ● Flexus Biosciences, Inc.
Route 206 and Province Line Road, Princeton, New Jersey 08540, United States of America
- (72) Εφευρέτης/ες ● BECK, Hilary Plake United States of America
JAEN, Juan Carlos United States of America
OSIPOV, Maksim United States of America
POWERS, Jay Patrick United States of America
REILLY, Maureen Kay United States of America
SHUNATONA, Hunter Paul United States of America
WALKER, James Ross United States of America
ZIBINSKY, Mikhail United States of America
BALOG, James, Aaron United States of America
WILLIAMS, David K United States of America
MARKWALDER, Jay A. United States of America
CHERNEY, Emily Charlotte United States of America
SHAN, Weifang United States of America
HUANG, Audris United States of America
- (30) Προτεραιότητα/ες ● 05/11/2014 US 201462075671 P
30/12/2014 US 201462098022 P
- (51) Διεθνής Ταξινόμηση ● A61K 31/4375^(2006.01) A61K 31/4709^(2006.01) A61K 31/496^(2006.01)
C07D 215/14^(2006.01) C07D 231/56^(2006.01) C07D 215/233^(2006.01)
C07D 471/04^(2006.01) C07D 239/74^(2006.01) C07D 217/04^(2006.01)
C07D 405/12^(2006.01) C07D 401/12^(2006.01) C07D 401/14^(2006.01)
C07D 487/04^(2006.01)
- (74) Πληρεξούσιος Αντιπρόσωπος ● Λέλλος Π. Δημητριάδης Δικηγορικό Γραφείο Δ.Ε.Π.Ε.
Σοφούλη 2, Μέγαρο Σιαντεκλαίρ, 9ος όροφος, 1096 Λευκωσία
- (74) Εξουσιοδοτημένο Πρόσωπο ● Λέλλος Π. Δημητριάδης Δικηγορικό Γραφείο Δ.Ε.Π.Ε.
Σοφούλη 2, Μέγαρο Σιαντεκλαίρ, 9ος όροφος, 1096 Λευκωσία
- (57) Περίληψη

Ενώσεις που διαμορφώνουν το ένζυμο οξειδοαναγωγάσης 2,3-διοξυγενάση ινδολαμίνης, και συνθέσεις που περιέχουν τις ενώσεις, περιγράφονται εις το παρόν. Η χρήση τέτοιων ενώσεων και συνθέσεων για την αγωγή και/ή πρόληψη μιας ποικίλης συστοιχίας παθήσεων, διαταραχών και καταστάσεων, που συμπεριλαμβάνουν σχετικές με καρκίνους και ανοσιακό διαταραχές, που μεσολαβούνται από 2,3-διοξυγενάση ινδολαμίνης παρέχεται επίσης.

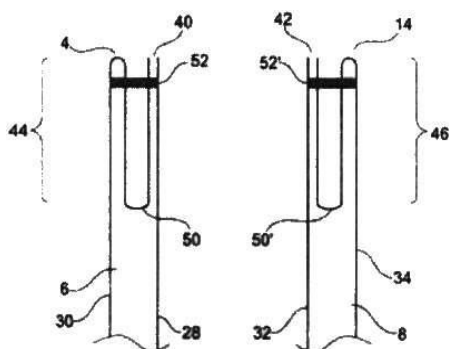


- (11) Αριθμός Πιστοποιητικού • **CY1123963 T1**
- (43) Ημερομηνία Δημοσίευσης Χορήγησης • 27/05/2022
- (21) Αριθμός Κατάθεσης Αίτησης • **CY20211100235**
- (22) Ημερομηνία Κατάθεσης Αίτησης • 18/03/2021
- (65) Αριθμός Χορήγησης Ευρωπαϊκού Διπλώματος • EP 3 653 227
- (65) Ημερομηνία Δημοσίευσης Χορήγησης Ευρωπαϊκού Διπλώματος • 20/01/2021
- (65) Αριθμός Ευρωπαϊκής Αίτησης • EP19214864.1
- (65) Ημερομηνία Κατάθεσης Ευρωπαϊκής Αίτησης • 17/11/2015
- (54) Τίτλος Εφεύρεσης • ΚΑΙΝΟΤΟΜΑ ΠΟΛΥΜΕΡΙΚΑ ΠΡΟΦΑΡΜΑΚΑ HGH
- (73) Ιδιοκτήτης/ες • ASCENDIS PHARMA ENDOCRINOLOGY DIVISION A/S
Tuborg Boulevard 12, 2900 Hellerup, Denmark
- (72) Εφευρέτης/ες • KURPIERS, Thomas Germany
RAU, Harald Germany
EXNER, Evelyn Germany
JENSEN, Steen Denmark
RASMUSSEN, Grethe Nørskov Denmark
LESSMANN, Torben Germany
WEGGE, Thomas Germany
HERMANN, Alina Germany
SCHUBERT, Nina Germany
SPLANEMANN, Anna Germany
ZETTLER, Joachim Germany
- (30) Προτεραιότητα/ες • 18/11/2014 EP 14193603
- (51) Διεθνής Ταξινόμηση • A61K 47/60^(2017.01) A61K 38/27^(2006.01) A61P 13/12^(2006.01)
A61P 43/00^(2006.01) A61P 5/06^(2006.01)
- (74) Πληρεξούσιος Αντιπρόσωπος • Δρ. Νικόλαος Λυμπέρης
Λεωφ. Στροβόλου 201, 3ος όροφος, γρ.301, 2049 Λευκωσία
- (74) Εξουσιοδοτημένο Πρόσωπο • Δρ. Νικόλαος Λυμπέρης
Λεωφ. Στροβόλου 201, 3ος όροφος, γρ.301, 2049 Λευκωσία
- (57) Περίληψη

Η παρούσα εφεύρεση αναφέρεται σε ένα πολυμερικό προφάρμακο της ανθρώπινης αυξητικής ορμόνης και σε ξηρές, υγρές και ανασυσταθείσες φαρμακευτικές συνθέσεις που περιέχουν το εν λόγω προφάρμακο. Επιπλέον αναφέρεται στη χρήση τους ως φαρμακευτικά σκευάσματα για τη θεραπεία νοσημάτων τα οποία μπορούν να θεραπευτούν με την αυξητική ορμόνη και σε μεθόδους θεραπείας. Αναφέρεται επίσης σε μεθόδους εφαρμογής τέτοιων πολυμερικών προφαρμάκων ανθρώπινης αυξητικής ορμόνης ή φαρμακευτικών συνθέσεων.

- (11) Αριθμός Πιστοποιητικού • **CY1123964 T1**
- (43) Ημερομηνία Δημοσίευσης Χορήγησης • 27/05/2022
- (21) Αριθμός Κατάθεσης Αίτησης • **CY20211100238**
- (22) Ημερομηνία Κατάθεσης Αίτησης • 22/03/2021
- (65) Αριθμός Χορήγησης Ευρωπαϊκού Διπλώματος • EP 3 450 343
- (65) Ημερομηνία Δημοσίευσης Χορήγησης Ευρωπαϊκού Διπλώματος • 06/01/2021
- (65) Αριθμός Ευρωπαϊκής Αίτησης • EP18189980.8
- (65) Ημερομηνία Κατάθεσης Ευρωπαϊκής Αίτησης • 21/08/2018
- (54) Τίτλος Εφεύρεσης • ΠΛΑΣΤΙΚΗ ΤΣΑΝΤΑ ΜΕΤΑΦΟΡΑΣ ΚΑΙ ΒΡΟΧΟΣ ΣΥΓΚΡΑΤΗΣΗΣ ΓΙΑ ΜΙΑ ΠΛΑΣΤΙΚΗ ΤΣΑΝΤΑ ΜΕΤΑΦΟΡΑΣ
- (73) Ιδιοκτήτης/ες • Papier-Mettler KG
Hochwaldstraße 22, 54497 Morbach, Germany
- (72) Εφευρέτης/ες • DONNER, Georg Germany
TROSSEN, Wolfgang Germany
- (30) Προτεραιότητα/ες • 28/08/2017 DE 202017105180 U
- (51) Διεθνής Ταξινόμηση • B65D 30/08^(2006.01) B65D 33/02^(2006.01) B65D 33/10^(2006.01)
- (74) Πληρεξούσιος Αντιπρόσωπος • Χρύσης Δημητριάδης & Σία Δ.Ε.Π.Ε.
Καραϊσκάκη 13, 3032 Λεμεσός
- (74) Εξουσιοδοτημένο Πρόσωπο • Χρύσης Δημητριάδης & Σία Δ.Ε.Π.Ε.
Καραϊσκάκη 13, 3032 Λεμεσός
- (57) Περίληψη

Η γνωστοποίηση αναφέρεται σε μια πλαστική τσάντα μεταφοράς (1) με τουλάχιστον έναν βρόχο συγκράτησης (λουράκι) (20, 22) συνδεδεμένο στο εμπρόσθιο τοίχωμα (6) και/ή τουλάχιστον ένα βρόχο συγκράτησης (20, 22) συνδεδεμένο με το οπίσθιο τοίχωμα (8) με εκάστοτε μία πρώτη και μία δεύτερη περιοχή σύνδεσης (24Α, 24Β, 26Α, 26Β), όπου το εμπρόσθιο ή το οπίσθιο τοίχωμα είναι σχεδιασμένο σε διάφορα στρώματα, που περιλαμβάνει τουλάχιστον ένα εσωτερικό στρώμα (28, 32) και ένα εξωτερικό στρώμα (30, 34) και όπου το εμπρόσθιο ή το οπίσθιο τοίχωμα διαθέτει μια περιοχή ενίσχυσης (44, 46) στην περιοχή της άκρης ανοίγματος (4), που περιέχει σε τουλάχιστον ένα μέσα ή έξω από το εμπρόσθιο τοίχωμα στερεωμένο μονό ή πολλαπλό στρώμα πλαστικής ταινίας ή τουλάχιστον ένα μέσα ή έξω στερεωμένο στο πίσω τοίχωμα και από ή σε απόσταση από το πρώτο πλευρικό άκρο που εκτείνεται προς την κατεύθυνση ή μέχρι το δεύτερο πλευρικό άκρο.



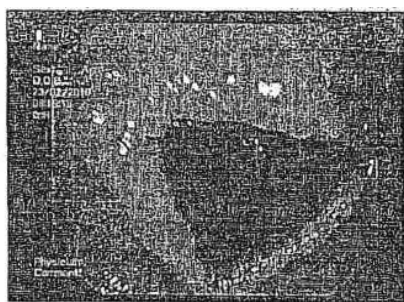
Σχήμα 2

- (11) Αριθμός Πιστοποιητικού • **CY1123966 T1**
- (43) Ημερομηνία Δημοσίευσης Χορήγησης • 27/05/2022
- (21) Αριθμός Κατάθεσης Αίτησης • **CY20211100118**
- (22) Ημερομηνία Κατάθεσης Αίτησης • 11/02/2021
- (65) Αριθμός Χορήγησης Ευρωπαϊκού Διπλώματος • EP 3 433 241
- (65) Ημερομηνία Δημοσίευσης Χορήγησης Ευρωπαϊκού Διπλώματος • 25/11/2020
- (65) Αριθμός Ευρωπαϊκής Αίτησης • EP17712755.2
- (65) Ημερομηνία Κατάθεσης Ευρωπαϊκής Αίτησης • 21/03/2017
- (54) Τίτλος Εφεύρεσης • ΔΙΑΔΙΚΑΣΙΑ ΓΙΑ ΤΗΝ ΠΑΡΑΣΚΕΥΗ ΝΑΤΡΙΟΥΧΟΥ ΕΠΟΠΡΟΣΤΕΝΟΛΗΣ ΕΝΙΣΧΥΜΕΝΗΣ ΣΤΑΘΕΡΟΤΗΤΑΣ
- (73) Ιδιοκτήτης/ες • CHINOIN GYÓGYSZER ÉS VEGYÉSZETI TERMÉKEK GYÁRA ZRT.
Tó utca 1-5,1045 Budapest, Hungary
- (72) Εφευρέτης/ες • HORTOBÁGYI, Irén Hungary
LÁSZLÓFI, István Hungary
KARDOS, Zsuzsanna Hungary
MOLNÁR, József Hungary
TAKÁCS, László Hungary
TORMÁSI, Róbertné Hungary
- (30) Προτεραιότητα/ες • 23/03/2016 HU 1600211
- (51) Διεθνής Ταξινόμηση • C07D 307/77^(2006.01) A61K 31/343^(2006.01)
- (74) Πληρεξούσιος Αντιπρόσωπος • Κούσιος, Κορφιώτης, Παπαχαραλάμπους Δ.Ε.Π.Ε.
Κωστή Παλαμά 20, ASPELIA COURT, 2ος όροφος, 1096
Λευκωσία
- (74) Εξουσιοδοτημένο Πρόσωπο • Κούσιος, Κορφιώτης, Παπαχαραλάμπους Δ.Ε.Π.Ε.
Κωστή Παλαμά 20, ASPELIA COURT, 2ος όροφος, 1096
Λευκωσία
- (57) Περίληψη

Η εφεύρεση παρέχει μια σταθερή νατριούχο εποππροστενόλη και μια διαδικασία για την παρασκευή του συγκεκριμένου φαρμακευτικώς δραστικού συστατικού.

- (11) Αριθμός Πιστοποιητικού • **CY1123967 T1**
- (43) Ημερομηνία Δημοσίευσης Χορήγησης • 27/05/2022
- (21) Αριθμός Κατάθεσης Αίτησης • **CY20211100233**
- (22) Ημερομηνία Κατάθεσης Αίτησης • 18/03/2021
- (65) Αριθμός Χορήγησης Ευρωπαϊκού Διπλώματος • EP 3 011 975
- (65) Ημερομηνία Δημοσίευσης Χορήγησης Ευρωπαϊκού Διπλώματος • 20/01/2021
- (65) Αριθμός Ευρωπαϊκής Αίτησης • EP15186682.9
- (65) Ημερομηνία Κατάθεσης Ευρωπαϊκής Αίτησης • 02/03/2011
- (54) Τίτλος Εφεύρεσης • **ΣΤΕΡΕΗ ΣΥΝΘΕΣΗ ΓΙΑ ΤΗ ΧΟΡΗΓΗΣΗ ΑΠΟ ΤΟ ΣΤΟΜΑ ΧΡΩΣΤΙΚΩΝ ΥΛΩΝ ΚΑΙ ΔΙΑΓΝΩΣΤΙΚΗ ΧΡΗΣΗ ΑΥΤΗΣ**
- (73) Ιδιοκτήτης/ες • **Cosmo Technologies Ltd**
Riverside II, Sir John Rogerson's Quay, Dublin 2, Ireland
- (72) Εφευρέτης/ες • **MORO, Luigi** Italy
AJANI, Mauro Severino Switzerland
VILLA, Roberto Italy
CELASCO, Giuseppe Italy
REPICI, Alessandro Italy
- (30) Προτεραιότητα/ες • 04/03/2010 IT MI20100345
23/04/2010 US 327557 P
- (51) Διεθνής Ταξινόμηση • A61K 49/00^(2006.01) A61K 9/16^(2006.01) A61K 9/20^(2006.01)
A61B 1/04^(2006.01) A61B 1/273^(2006.01) A61K 9/28^(2006.01)
- (74) Πληρεξούσιος Αντιπρόσωπος • **Μαρκίδη, Μαρκίδη & Σία**
T.K. 24325, 1703 Λευκωσία
- (74) Εξουσιοδοτημένο Πρόσωπο • **Μαρκίδη, Μαρκίδη & Σία**
T.K. 24325, 1703 Λευκωσία
- (57) Περίληψη

Στο παρόν περιγράφονται στερεές συνθέσεις για τη χορήγηση από το στόμα χρωστικών υλών και η διαγνωστική χρήση αυτών. Κατά προτίμηση, αυτή η διαγνωστική χρήση στοχεύει στη διαγνωστική αξιολόγηση του γαστρεντερικού σωλήνα.



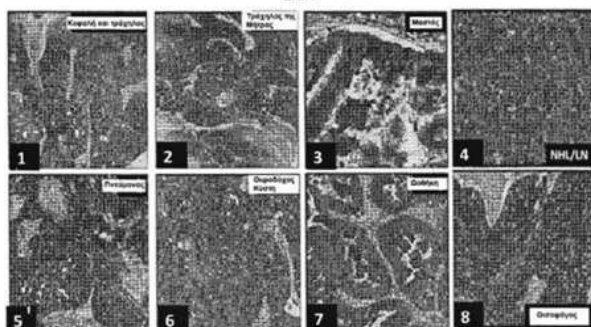
Σχ. 1

Σχ. 1: Μη παθολογική, μη χρωματισμένη ενδοσκοπική όψη

- (11) Αριθμός Πιστοποιητικού • **CY1123968 T1**
- (43) Ημερομηνία Δημοσίευσης Χορήγησης • 27/05/2022
- (21) Αριθμός Κατάθεσης Αίτησης • **CY20211100239**
- (22) Ημερομηνία Κατάθεσης Αίτησης • 22/03/2021
- (65) Αριθμός Χορήγησης Ευρωπαϊκού Διπλώματος • EP 3 691 692
- (65) Ημερομηνία Δημοσίευσης Χορήγησης Ευρωπαϊκού Διπλώματος • 30/12/2020
- (65) Αριθμός Ευρωπαϊκής Αίτησης • EP18797311.0
- (65) Ημερομηνία Κατάθεσης Ευρωπαϊκής Αίτησης • 12/10/2018
- (54) Τίτλος Εφεύρεσης • ENANTI-CD71 ΕΝΕΡΓΟΠΟΙΟΥΜΕΝΑ ΣΥΖΕΥΓΜΑΤΑ ΑΝΤΙΣΩΜΑΤΟΣ ΦΑΡΜΑΚΟΥ ΚΑΙ ΜΕΘΟΔΟΙ ΧΡΗΣΗΣ ΑΥΤΩΝ
- (73) Ιδιοκτήτης/ες • Abbvie Inc.
1 North Waukegan Road, North Chicago, IL 60064,
United States of America
- (72) Εφευρέτης/ες • SINGH, Shweta United States of America
RICHARDSON, Jennifer Hope United States of America
SERWER, Laura Patterson United States of America
TERRETT, Jonathan, Alexander United States of America
MORGAN-LAPPE, Susan E. United States of America
HENRIQUES, Tracy United States of America
RALSTON, Sherry L. United States of America
LEANNA, Marvin Robert United States of America
BADAGNANI, Ilaria United States of America
BOSE, Sahana United States of America
- (30) Προτεραιότητα/ες • 14/10/2017 US 201762572467 P
- (51) Διεθνής Ταξινόμηση • A61K 47/68^(2017.01) A61P 35/00^(2006.01) C07K 16/28^(2006.01)
- (74) Πληρεξούσιος Αντιπρόσωπος • Μαρκίδη, Μαρκίδη & Σία
T.K. 24325, 1703 Λευκωσία
- (74) Εξουσιοδοτημένο Πρόσωπο • Μαρκίδη, Μαρκίδη & Σία
T.K. 24325, 1703 Λευκωσία
- (57) Περίληψη

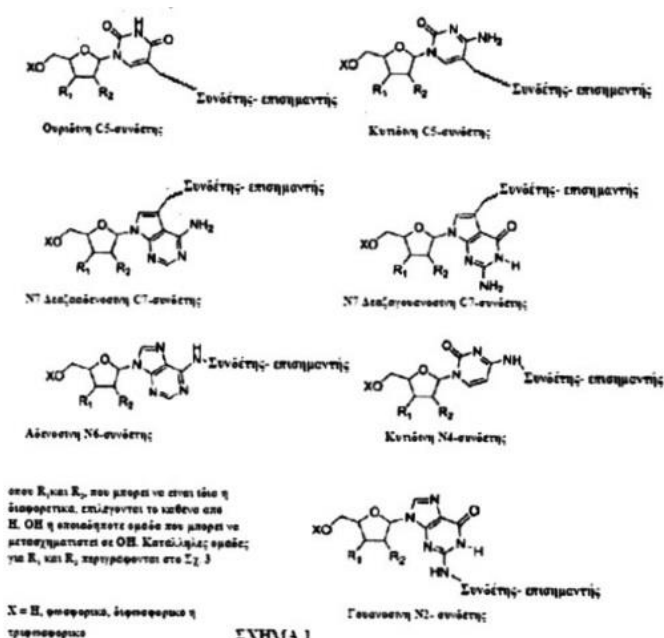
Η εφεύρεση αφορά γενικά συζευγμένα ενεργοποιούμενα αντισώματα που δεσμεύουν CD71 στη δραστική τους μορφή και μεθόδους δημιουργίας και χρήσης αυτών των έναντι-CD71 συζευγμένων ενεργοποιούμενων αντισωμάτων σε μία ποικιλία θεραπευτικών, διαγνωστικών και προφυλακτικών ενδείξεων.

ΣΧ. 1



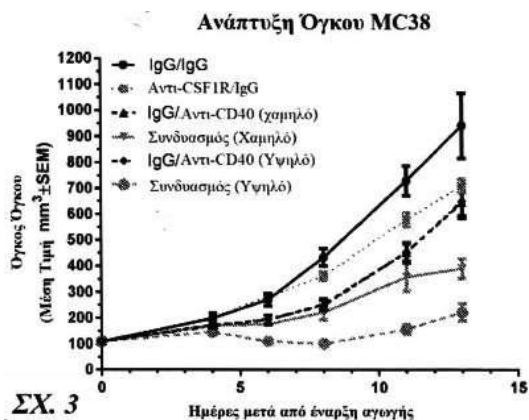
- (11) Αριθμός Πιστοποιητικού • **CY1123971 T1**
- (43) Ημερομηνία Δημοσίευσης Χορήγησης • 27/05/2022
- (21) Αριθμός Κατάθεσης Αίτησης • **CY20211100229**
- (22) Ημερομηνία Κατάθεσης Αίτησης • 17/03/2021
- (65) Αριθμός Χορήγησης Ευρωπαϊκού Διπλώματος • EP 3 438 116
- (65) Ημερομηνία Δημοσίευσης Χορήγησης Ευρωπαϊκού Διπλώματος • 17/02/2021
- (65) Αριθμός Ευρωπαϊκής Αίτησης • EP18195197.1
- (65) Ημερομηνία Κατάθεσης Ευρωπαϊκής Αίτησης • 22/08/2003
- (54) Τίτλος Εφεύρεσης • **ΕΠΙΣΗΜΑΣΜΕΝΑ ΝΟΥΚΛΕΟΤΙΔΙΑ**
- (73) Ιδιοκτήτης/ες • **Illumina Cambridge Limited**
19 Granta Park, Great Abington, Cambridge CB21 6DF, United Kingdom
- (72) Εφευρέτης/ες • **MILTON, John** United Kingdom
RUEDIGER, Silke United Kingdom
LIU, Xiaohai United Kingdom
- (30) Προτεραιότητα/ες • 23/08/2002 US 227131
- (51) Διεθνής Ταξινόμηση • C07H 19/06^(2006.01) C07H 19/10^(2006.01) C07H 19/16^(2006.01)
C07H 19/20^(2006.01) C07H 21/00^(2006.01) C12Q 1/68^(2018.01)
G01N 33/53^(2006.01)
- (74) Πληρεξούσιος Αντιπρόσωπος • **A. A. Παπαδόπουλος & Σία Δ.Ε.Π.Ε.**
Τ.Θ. 54102, 3721 Λεμεσός
- (74) Εξουσιοδοτημένο Πρόσωπο • **A. A. Παπαδόπουλος & Σία Δ.Ε.Π.Ε.**
Τ.Θ. 54102, 3721 Λεμεσός
- (57) Περίληψη

Η εφεύρεση παρέχει ένα νουκλεοτίδιο ή νουκλεοσίδιο που έχει μια βάση συνδεδεμένη σε μια ανιχνεύσιμη επισήμανση μέσω ενός συνδέτη που περιέχει μια αζιδομάδα.



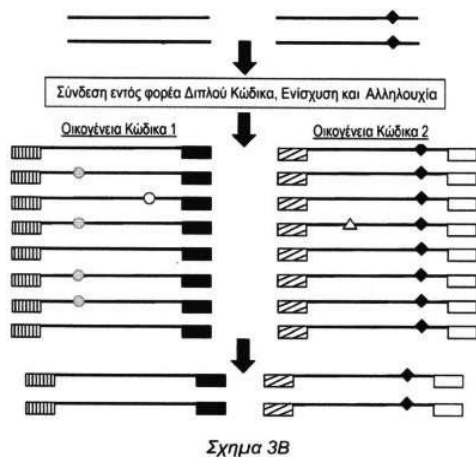
- (11) Αριθμός Πιστοποιητικού • **CY1123972 T1**
- (43) Ημερομηνία Δημοσίευσης Χορήγησης • 27/05/2022
- (21) Αριθμός Κατάθεσης Αίτησης • **CY20211100207**
- (22) Ημερομηνία Κατάθεσης Αίτησης • 11/03/2021
- (65) Αριθμός Χορήγησης Ευρωπαϊκού Διπλώματος • EP 3 283 527
- (65) Ημερομηνία Δημοσίευσης Χορήγησης Ευρωπαϊκού Διπλώματος • 13/01/2021
- (65) Αριθμός Ευρωπαϊκής Αίτησης • EP16718802.8
- (65) Ημερομηνία Κατάθεσης Ευρωπαϊκής Αίτησης • 12/04/2016
- (54) Τίτλος Εφεύρεσης • ΘΕΡΑΠΕΙΑ ΣΥΝΔΥΑΣΜΟΥ ΓΙΑ ΚΑΡΚΙΝΟ
- (73) Ιδιοκτήτης/ες • Five Prime Therapeutics, Inc.
111 Oyster Point Boulevard, South San Francisco, CA 94080, United States of America
- (72) Εφευρέτης/ες • MASTELLER, Emma United States of America
BRENNAN, Thomas United States of America
BELLOVIN, David United States of America
BAKER, Kevin United States of America
WONG, Brian United States of America
- (30) Προτεραιότητα/ες • 13/04/2015 US 201562146766 P
10/07/2015 US 201562190945 P
- (51) Διεθνής Ταξινόμηση • C07K 16/28^(2006.01) A61K 39/395^(2006.01) A61P 35/00^(2006.01)
- (74) Πληρεξούσιος Αντιπρόσωπος • Λέλλος Π. Δημητριάδης Δικηγορικό Γραφείο Δ.Ε.Π.Ε.
Σοφούλη 2, Μέγαρο Σιαντεκλαίρ, 9ος όροφος, 1096 Λευκωσία
- (74) Εξουσιοδοτημένο Πρόσωπο • Λέλλος Π. Δημητριάδης Δικηγορικό Γραφείο Δ.Ε.Π.Ε.
Σοφούλη 2, Μέγαρο Σιαντεκλαίρ, 9ος όροφος, 1096 Λευκωσία
- (57) Περίληψη

Μέθοδοι αγωγής καρκίνου με αντισώματα που δεσμεύουν υποδοχέα διεγερτικού τελεστή αποικιών 1 (CSF1R) σε συνδυασμό με έναν ή περισσότερους διεγερτικούς παράγοντες ανοσιακού παρέχονται.



- | | |
|---|---|
| (11) Αριθμός Πιστοποιητικού | • CY1123973 T1 |
| (43) Ημερομηνία Δημοσίευσης Χορήγησης | • 27/05/2022 |
| (21) Αριθμός Κατάθεσης Αίτησης | • CY20211100236 |
| (22) Ημερομηνία Κατάθεσης Αίτησης | • 19/03/2021 |
| (65) Αριθμός Χορήγησης Ευρωπαϊκού Διπλώματος | • EP 3 363 901 |
| (65) Ημερομηνία Δημοσίευσης Χορήγησης Ευρωπαϊκού Διπλώματος | • 30/12/2020 |
| (65) Αριθμός Ευρωπαϊκής Αίτησης | • EP18150361.6 |
| (65) Ημερομηνία Κατάθεσης Ευρωπαϊκής Αίτησης | • 15/02/2013 |
| (54) Τίτλος Εφεύρεσης | • ΣΥΝΘΕΣΕΙΣ ΚΑΙ ΜΕΘΟΔΟΙ ΓΙΑ ΑΚΡΙΒΗ ΤΑΥΤΟΠΟΙΗΣΗ ΜΕΤΑΛΛΑΞΕΩΝ |
| (73) Ιδιοκτήτης/ες | • Fred Hutchinson Cancer Research Center
1100 Fairview Avenue North, Seattle, WA 98109,
United States of America |
| (72) Εφευρέτης/ες | • BIELAS, Jason, H. United States of America |
| (30) Προτεραιότητα/ες | • 17/02/2012 US 201261600535 P |
| (51) Διεθνής Ταξινόμηση | • C12N 15/10 ^(2006.01) C12N 15/70 ^(2006.01) C12N 15/81 ^(2006.01)
C12N 15/85 ^(2006.01) C12N 15/86 ^(2006.01) C40B 40/08 ^(2006.01)
C40B 50/06 ^(2006.01) |
| (74) Πληρεξούσιος Αντιπρόσωπος | • ΑΛΚΗΣΤΙΣ-ΕΙΡΗΝΗ ΜΑΛΑΜΗ
Ήρας 22, Loizides Building, 5ος όροφος, γρ.9, 1061 Λευκωσία |
| (74) Εξουσιοδοτημένο Πρόσωπο | • ΑΛΚΗΣΤΙΣ-ΕΙΡΗΝΗ ΜΑΛΑΜΗ
Ήρας 22, Loizides Building, 5ος όροφος, γρ.9, 1061 Λευκωσία |
| (57) Περίληψη | |

Η παρούσα αποκάλυψη παρέχει συνθέσεις και μεθόδους για ακριβή ανίχνευση μεταλλάξεων με μοναδική επισήμανση μορίων διπλόκλωνου νουκλεϊνικού οξέος με διπλούς κώδικες, έτσι ώστε τα δεδομένα αλληλουχίας που λαμβάνονται από νοηματικό κλώνο να μπορούν να συνδέονται προς δεδομένα αλληλουχίας, που λαμβάνονται από έναν αντι-νοηματικό κλώνο, όταν πραγματοποιείται αλληλούχιση, για παράδειγμα με μεθόδους μαζικώς παράλληλης αλληλούχισης.

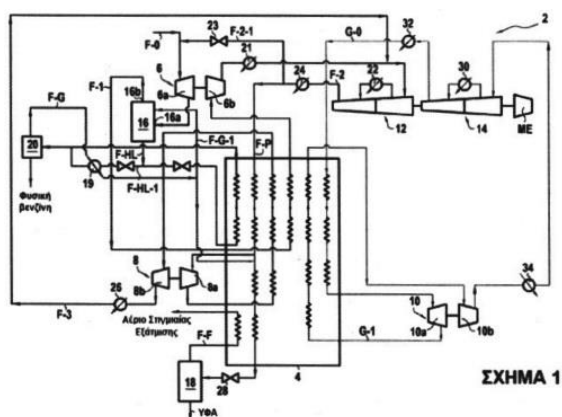


- (11) Αριθμός Πιστοποιητικού • **CY1123974 T1**
- (43) Ημερομηνία Δημοσίευσης Χορήγησης • 27/05/2022
- (21) Αριθμός Κατάθεσης Αίτησης • **CY20211100102**
- (22) Ημερομηνία Κατάθεσης Αίτησης • 08/02/2021
- (65) Αριθμός Χορήγησης Ευρωπαϊκού Διπλώματος • EP 3 494 960
- (65) Ημερομηνία Δημοσίευσης Χορήγησης Ευρωπαϊκού Διπλώματος • 25/11/2020
- (65) Αριθμός Ευρωπαϊκής Αίτησης • EP18214529.2
- (65) Ημερομηνία Κατάθεσης Ευρωπαϊκής Αίτησης • 11/03/2009
- (54) Τίτλος Εφεύρεσης • ΣΤΑΘΕΡΟΠΟΙΗΜΕΝΕΣ ΣΥΝΘΕΣΕΙΣ ΠΑΡΑΓΟΝΤΩΝ ΑΛΚΥΛΙΩΣΗΣ ΚΑΙ ΜΕΘΟΔΟΙ ΧΡΗΣΗΣ ΤΩΝ ΙΔΙΩΝ
- (73) Ιδιοκτήτης/ες • Helsinn Healthcare SA
Via Pian Scaiolo 9, 6912 Lugano-Pazzallo, Switzerland
- (72) Εφευρέτης/ες • ALONSO, Robert United States of America
WALKER, Barry, R. United States of America
CROOKS, Peter, A. United States of America
- (30) Προτεραιότητα/ες • 27/03/2008 US 3984008 P
- (51) Διεθνής Ταξινόμηση • A61K 9/00^(2006.01) A61K 47/10^(2017.01) A61K 31/131^(2006.01)
A61K 9/06^(2006.01) A61P 17/00^(2006.01)
- (74) Πληρεξούσιος Αντιπρόσωπος • Δικηγορικό Γραφείο Δρος Χρίστου Α. Θεοδούλου Δ.Ε.Π.Ε.
Θεοδούλειον αρ. 1, Κοραή 5 και W. Weir 9, Τ.Κ. 40965, 6308
Λάρνακα
- (74) Εξουσιοδοτημένο Πρόσωπο • Δικηγορικό Γραφείο Δρος Χρίστου Α. Θεοδούλου Δ.Ε.Π.Ε.
Θεοδούλειον αρ. 1, Κοραή 5 και W. Weir 9, Τ.Κ. 40965, 6308
Λάρνακα
- (57) Περίληψη

Μια σύνθεση για χρήση σε μια μέθοδο αγωγής. Η σύνθεση για χρήση στην αγωγή μιας δερματικής διαταραχής, που περιλαμβάνει έναν παράγοντα αλκυλίωσης ο οποίος είναι υδροχλωρική μεχλωραιθαμίνη όπου ο παράγοντας αλκυλίωσης είναι σε ένα μη υδατικό μέσο ή φορέα που δεν περιλαμβάνει βαζελίνη ή αιθανόλη. Η μέθοδος περιλαμβάνει την τοπική εφαρμογή της σύνθεσης του παράγοντα αλκυλίωσης στο προσβεβλημένο δέρμα, όπου ο παράγοντας αλκυλίωσης είναι σε ένα μη υδατικό μέσο ή φορέα που δεν περιλαμβάνει βαζελίνη ή αιθανόλη.

- (11) Αριθμός Πιστοποιητικού • **CY1123975 T1**
- (43) Ημερομηνία Δημοσίευσης Χορήγησης • 27/05/2022
- (21) Αριθμός Κατάθεσης Αίτησης • **CY20211100243**
- (22) Ημερομηνία Κατάθεσης Αίτησης • 22/03/2021
- (65) Αριθμός Χορήγησης Ευρωπαϊκού Διπλώματος • EP 3 482 146
- (65) Ημερομηνία Δημοσίευσης Χορήγησης Ευρωπαϊκού Διπλώματος • 24/02/2021
- (65) Αριθμός Ευρωπαϊκής Αίτησης • EP17745789.2
- (65) Ημερομηνία Κατάθεσης Ευρωπαϊκής Αίτησης • 20/06/2017
- (54) Τίτλος Εφεύρεσης • ΜΕΘΟΔΟΣ ΥΓΡΟΠΟΙΗΣΗΣ ΦΥΣΙΚΟΥ ΑΕΡΙΟΥ ΚΑΙ ΑΝΑΚΤΗΣΗΣ ΕΝΔΕΧΟΜΕΝΩΝ ΥΓΡΩΝ ΑΠΟ ΦΥΣΙΚΟ ΑΕΡΙΟ Η ΟΠΟΙΑ ΣΥΜΠΕΡΙΛΑΜΒΑΝΕΙ ΔΥΟ ΨΥΚΤΙΚΟΥΣ ΚΥΚΛΟΥΣ ΗΜΙ-ΑΝΟΙΚΤΟΥΣ ΣΤΟ ΦΥΣΙΚΟ ΑΕΡΙΟ ΚΑΙ ΕΝΑΝ ΨΥΚΤΙΚΟ ΚΛΕΙΣΤΟ ΣΤΟ ΨΥΚΤΙΚΟ ΑΕΡΙΟ
- (73) Ιδιοκτήτης/ες • Saipem S.p.A.
Via Martiri di Cefalonia, 67, 20097 San Donato Milanese (Milano), Italy
- (72) Εφευρέτης/ες • ZIELINSKI, Eric France
TRICHARD, Nathalie France
BELLANDE, Julien France
RODIER, Benjamin France
- (30) Προτεραιότητα/ες • 06/07/2016 FR 1656460
- (51) Διεθνής Ταξινόμηση • F25J 1/00^(2006.01) F25J 1/02^(2006.01)
- (74) Πληρεξούσιος Αντιπρόσωπος • Δικηγορικό Γραφείο Δρος Χρίστου Α. Θεοδούλου Δ.Ε.Π.Ε.
Θεοδούλειον αρ. 1, Κοραή 5 και W. Weir 9, Τ.Κ. 40965, 6308 Λάρνακα
- (74) Εξουσιοδοτημένο Πρόσωπο • Δικηγορικό Γραφείο Δρος Χρίστου Α. Θεοδούλου Δ.Ε.Π.Ε.
Θεοδούλειον αρ. 1, Κοραή 5 και W. Weir 9, Τ.Κ. 40965, 6308 Λάρνακα
- (57) Περίληψη

Η εφεύρεση αφορά μία μέθοδο υγροποίησης ενός φυσικού αερίου που περιλαμβάνει ένα μείγμα υδρογονανθράκων, κυρίως μεθάνιο, όπου η μέθοδος περιλαμβάνει έναν πρώτο ψυκτικό κύκλο ημι-ανοικτό στο φυσικό αέριο στον οποίο τα ενδεχόμενα υγρά του φυσικού αερίου τα οποία έχουν συμπυκνωθεί διαχωρίζονται από τη ροή τροφοδοσίας φυσικού αερίου, όπου η τελευταία εν συνεχεία διασχίζει έναν κύριο κρουογονικό εναλλάκτη θερμότητας (4) προκειμένου να συνεισφέρει μέσω εναλλαγής θερμότητας στην πρόψυξη μίας κύριας ροής φυσικού αερίου (F-P) και στη ψύξη μίας αρχικής ροής ψυκτικού αερίου (G-0), έναν δεύτερο ψυκτικό κύκλο ημι-ανοικτό στο φυσικό αέριο προκειμένου να συνεισφέρει στην πρόψυξη του φυσικού αερίου και του ψυκτικού αερίου καθώς και στην υγροποίηση του φυσικού αερίου, και έναν ψυκτικό κύκλο κλειστό στο ψυκτικό αέριο για τη διασφάλιση της υπόψυξης του υγροποιημένου φυσικού αερίου και την παροχή μίας συμπληρωματική ψυκτικής ισχύος στους δύο έτερους κύκλους. Η εφεύρεση αφορά επίσης μία εγκατάσταση υγροποίησης φυσικού αερίου για την εφαρμογή μίας τέτοιας μεθόδου.



- (11) Αριθμός Πιστοποιητικού • **CY1123976 T1**
- (43) Ημερομηνία Δημοσίευσης Χορήγησης • 27/05/2022
- (21) Αριθμός Κατάθεσης Αίτησης • **CY20211100244**
- (22) Ημερομηνία Κατάθεσης Αίτησης • 22/03/2021
- (65) Αριθμός Χορήγησης Ευρωπαϊκού Διπλώματος • EP 3 006 454
- (65) Ημερομηνία Δημοσίευσης Χορήγησης Ευρωπαϊκού Διπλώματος • 13/01/2021
- (65) Αριθμός Ευρωπαϊκής Αίτησης • EP14807973.4
- (65) Ημερομηνία Κατάθεσης Ευρωπαϊκής Αίτησης • 03/06/2014
- (54) Τίτλος Εφεύρεσης • ΝΕΕΣ ΕΝΩΣΕΙΣ ΜΕ ΤΡΙΠΛΗ ΘΡΟΜΒΟΛΥΤΙΚΗ, ΑΝΤΙΘΡΟΜΒΩΤΙΚΗ ΔΡΑΣΗ ΚΑΙ ΔΡΑΣΗ ΔΕΣΜΕΥΣΗΣ ΕΛΕΥΘΕΡΩΝ ΡΙΖΩΝ ΚΑΙ ΣΥΝΘΕΣΗ, ΝΑΝΟΜΕΤΡΙΚΗ ΔΟΜΗ ΚΑΙ ΧΡΗΣΗ ΑΥΤΩΝ
- (73) Ιδιοκτήτης/ες • Shanghai Lumosa Therapeutics Co., Ltd.
Room 3026, 3rd Floor, Building 1, No. 146, 1st East Fute Road, Shanghai Pilot Free Trade Zone, Shanghai 200131, China
- (72) Εφευρέτης/ες • PENG, Shiqi China
WU, Jianhui China
WANG, Yuji China
FENG, Qiqi China
ZHAO, Ming China
- (30) Προτεραιότητα/ες • 05/06/2013 CN 201310225330
- (51) Διεθνής Ταξινόμηση • C07K 5/117^(2006.01) A61K 38/07^(2006.01) A61P 7/02^(2006.01)
A61P 39/06^(2006.01) C07K 5/02^(2006.01) A61K 38/00^(2006.01)
C07K 5/097^(2006.01) C07K 5/11^(2006.01) C07K 5/078^(2006.01)
A61K 47/54^(2017.01) A61K 47/55^(2017.01) A61P 9/00^(2006.01)
A61P 9/10^(2006.01) A61P 9/14^(2006.01) C07D 217/00^(2006.01)
- (74) Πληρεξούσιος Αντιπρόσωπος • Δικηγορικό Γραφείο Δρος Χρίστου Α. Θεοδούλου Δ.Ε.Π.Ε.
Θεοδούλειον αρ. 1, Κοραή 5 και W. Weir 9, Τ.Κ. 40965, 6308 Λάρνακα
- (74) Εξουσιοδοτημένο Πρόσωπο • Δικηγορικό Γραφείο Δρος Χρίστου Α. Θεοδούλου Δ.Ε.Π.Ε.
Θεοδούλειον αρ. 1, Κοραή 5 και W. Weir 9, Τ.Κ. 40965, 6308 Λάρνακα
- (57) Περίληψη

Η παρούσα εφεύρεση αναφέρεται σε μια ένωση, η οποία έχει ταυτόχρονα τριπλή θρομβολυτική, αντιθρομβωτική δράση και δράση δέσμευσης ελευθέρων ριζών, καθώς και τη μέθοδο παρασκευής, τη σύνθεση και τις εφαρμογές αυτής. Η ένωση αντιπροσωπεύεται από τον τύπο I, ο οποίος φαίνεται παρακάτω όπου οι ορισμοί των T, Q, R₁ και R₂ περιγράφονται στο παρόν. Η ένωση της παρούσας εφεύρεσης έχει ταυτόχρονα τριπλές λειτουργίες θρομβόλυσης, δέσμευσης ελευθέρων ριζών και στόχευσης θρόμβου/αντιθρομβώσεως. Η παρούσα εφεύρεση αναφέρεται επίσης σε μια φαρμακευτική σύνθεση, η οποία περιλαμβάνει την ένωση, και μια μέθοδο παρασκευής και μία νανομετρική δομή της ένωσης.



- (11) Αριθμός Πιστοποιητικού • **CY1123977 T1**
- (43) Ημερομηνία Δημοσίευσης Χορήγησης • 27/05/2022
- (21) Αριθμός Κατάθεσης Αίτησης • **CY20211100246**
- (22) Ημερομηνία Κατάθεσης Αίτησης • 22/03/2021
- (65) Αριθμός Χορήγησης Ευρωπαϊκού Διπλώματος • EP 3 458 478
- (65) Ημερομηνία Δημοσίευσης Χορήγησης Ευρωπαϊκού Διπλώματος • 06/01/2021
- (65) Αριθμός Ευρωπαϊκής Αίτησης • EP17726862.0
- (65) Ημερομηνία Κατάθεσης Ευρωπαϊκής Αίτησης • 17/05/2017
- (54) Τίτλος Εφεύρεσης • ANTI-PD-1 ΚΑΙ ANTI-LAG3 ΑΝΤΙΣΩΜΑΤΑ ΓΙΑ ΤΗΝ ΘΕΡΑΠΕΙΑ ΤΟΥ ΚΑΡΚΙΝΟΥ
- (73) Ιδιοκτήτης/ες • Boehringer Ingelheim International GmbH
Binger Strasse 173, 55216 Ingelheim am Rhein, Germany
- (72) Εφευρέτης/ες • ZETTL, Markus Germany
LORENZ, Ivo United States of America
SCHAAF, Otmar Germany
WURM, Melanie Germany
FORTIN, Jean-François Canada
BRODEUR, Scott United States of America
CANADA, Keith A. United States of America
CHLEWICKI, Lukasz United States of America
GUPTA, Pankaj United States of America
GUPTA, Priyanka United States of America
PEREZ, Rocio K. United States of America
WOSKA JR., Joseph Robert United States of America
XIAO, Haiguang United States of America
YANG, Danlin United States of America
DAVIDSON, Walter Carroll United States of America
- (30) Προτεραιότητα/ες • 18/05/2016 EP 16170174
- (51) Διεθνής Ταξινόμηση • C07K 16/28^(2006.01) A61K 39/00^(2006.01)
- (74) Πληρεξούσιος Αντιπρόσωπος • Δικηγορικό Γραφείο Δρος Χρίστου Α. Θεοδούλου Δ.Ε.Π.Ε.
Θεοδούλειον αρ. 1, Κοραή 5 και W. Weir 9, Τ.Κ. 40965, 6308
Λάρνακα
- (74) Εξουσιοδοτημένο Πρόσωπο • Δικηγορικό Γραφείο Δρος Χρίστου Α. Θεοδούλου Δ.Ε.Π.Ε.
Θεοδούλειον αρ. 1, Κοραή 5 και W. Weir 9, Τ.Κ. 40965, 6308
Λάρνακα
- (57) Περίληψη

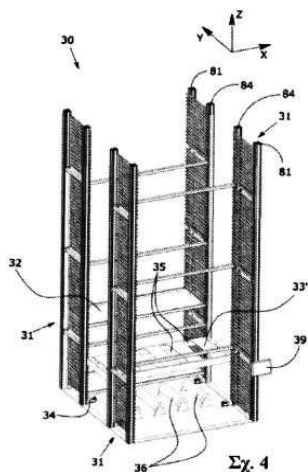
Η αποκάλυψη αφορά μόρια αντι-PD1 και αντι-LAG3 αντισωμάτων. Αξιώνονται επίσης συνθέσεις, οι οποίες περιλαμβάνουν τέτοια μόρια αντισωμάτων, ιδιαίτερως για θεραπευτικούς σκοπούς στον τομέα των καρκινικών νόσων.

- (11) Αριθμός Πιστοποιητικού • **CY1123978 T1**
- (43) Ημερομηνία Δημοσίευσης Χορήγησης • 27/05/2022
- (21) Αριθμός Κατάθεσης Αίτησης • **CY20211100234**
- (22) Ημερομηνία Κατάθεσης Αίτησης • 18/03/2021
- (65) Αριθμός Χορήγησης Ευρωπαϊκού Διπλώματος • EP 3 444 274
- (65) Ημερομηνία Δημοσίευσης Χορήγησης Ευρωπαϊκού Διπλώματος • 23/12/2020
- (65) Αριθμός Ευρωπαϊκής Αίτησης • EP18177227.8
- (65) Ημερομηνία Κατάθεσης Ευρωπαϊκής Αίτησης • 25/06/2009
- (54) Τίτλος Εφεύρεσης • ΣΤΑΘΕΡΑ ΚΑΙ ΔΙΑΛΥΤΑ ΑΝΤΙΣΩΜΑΤΑ ΠΟΥ ΑΝΑΣΤΕΛΛΟΥΝ ΤΟΝ TNF
- (73) Ιδιοκτήτης/ες • Novartis AG
Lichtstrasse 35, 4056 Basel, Switzerland
- (72) Εφευρέτης/ες • BORRAS, Leonardo Switzerland
GUNDE, Tea Switzerland
URECH, David Switzerland
- (30) Προτεραιότητα/ες • 25/06/2008 US 75640 P
25/06/2008 US 75692 P
25/06/2008 US 75697 P
26/06/2008 US 75956 P
24/02/2009 US 155041 P
- (51) Διεθνής Ταξινόμηση • C07K 16/24^(2006.01) A61K 39/395^(2006.01) C12N 15/13^(2006.01)
- (74) Πληρεξούσιος Αντιπρόσωπος • Δρ. Νικόλαος Λυμπέρης
Λεωφ. Στροβόλου 201, 3ος όροφος, γρ.301, 2049 Λευκωσία
- (74) Εξουσιοδοτημένο Πρόσωπο • Δρ. Νικόλαος Λυμπέρης
Λεωφ. Στροβόλου 201, 3ος όροφος, γρ.301, 2049 Λευκωσία
- (57) Περίληψη

Η παρούσα εφεύρεση αναφέρεται σε ιδιαίτερα σταθερά και διαλυτά αντισώματα scFv και θραύσματα Fab ειδικά για TNF, τα οποία περιλαμβάνουν ειδικές αλληλουχίες ελαφριάς αλυσίδας και βαριάς αλυσίδας που βελτιστοποιούνται για σταθερότητα, διαλυτότητα, in vitro και in vivo πρόσδεση του TNF, και χαμηλή ανοσογονικότητα. Τα εν λόγω αντισώματα είναι σχεδιασμένα για τη διάγνωση ή/και θεραπευτική άγων ή μεσολαβούμενων από TNF διαταραχών. Τα νουκλεϊνικά οξέα, φορείς και κύτταρα ξενιστές για έκφραση των ανασυνδυασμένων αντισωμάτων της εφεύρεσης, μέθοδοι για την απομόνωση τους και τη χρήση των εν λόγω αντισωμάτων στην ιατρική αποκαλύπτονται επίσης.

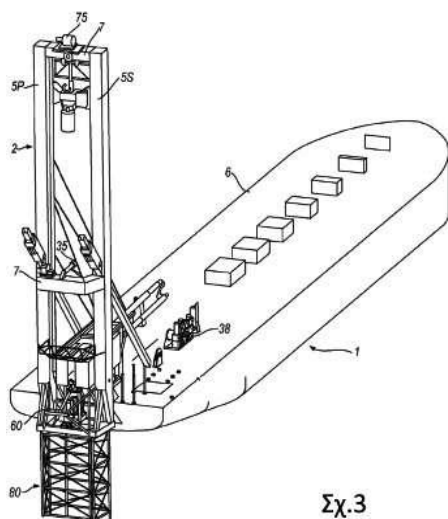
- | | |
|---|---|
| (11) Αριθμός Πιστοποιητικού | ● CY1123979 T1 |
| (43) Ημερομηνία Δημοσίευσης Χορήγησης | ● 27/05/2022 |
| (21) Αριθμός Κατάθεσης Αίτησης | ● CY20211100237 |
| (22) Ημερομηνία Κατάθεσης Αίτησης | ● 19/03/2021 |
| (65) Αριθμός Χορήγησης Ευρωπαϊκού Διπλώματος | ● EP 3 664 597 |
| (65) Ημερομηνία Δημοσίευσης Χορήγησης Ευρωπαϊκού Διπλώματος | ● 03/03/2021 |
| (65) Αριθμός Ευρωπαϊκής Αίτησης | ● EP18759403.1 |
| (65) Ημερομηνία Κατάθεσης Ευρωπαϊκής Αίτησης | ● 30/07/2018 |
| (54) Τίτλος Εφεύρεσης | ● ΑΥΤΟΜΑΤΟ ΑΡΘΡΩΤΟ ΣΥΣΤΗΜΑ ΓΙΑ ΤΗ ΔΙΑΧΕΙΡΙΣΗ ΣΥΣΤΗΜΑΤΩΝ ΚΑΘΕΤΗΣ ΚΑΛΛΙΕΡΓΕΙΑΣ |
| (73) Ιδιοκτήτης/ες | ● ONO EXPONENTIAL FARMING S.R.L.
Piazza Umberto 1, 91/A, 37057 San Giovanni Lupatoto (VR), Italy |
| (72) Εφευρέτης/ες | ● AMBROSi, Thomas Italy |
| (30) Προτεραιότητα/ες | ● 08/08/2017 IT 201700092004 |
| (51) Διεθνής Ταξινόμηση | ● A01G 9/14 ^(2006.01) A01G 31/06 ^(2006.01) |
| (74) Πληρεξούσιος Αντιπρόσωπος | ● Ιωαννίδη, Κλεάνθους & Σία Δ.Ε.Π.Ε.
Προμηθέως 4, 1065 Λευκωσία |
| (74) Εξουσιοδοτημένο Πρόσωπο | ● Ιωαννίδη, Κλεάνθους & Σία Δ.Ε.Π.Ε.
Προμηθέως 4, 1065 Λευκωσία |
| (57) Περίληψη | |

Ένα αυτόματο και αρθρωτό σύστημα για το χειρισμό δίσκων (32) που χρησιμοποιούνται για να περιέχουν φυτά ή τα παρόμοια που καλλιεργούνται μέσω υδροπονικής, ή αεροπονικής, ή υδατοπονικής καλλιέργειας, περιλαμβάνει μια πρώτη άρθρωση (30) με ένα τετράγωνο σχέδιο και κάθετη διάταξη που οριοθετείται από αντίστοιχα κάθετα στηρίγματα (31), η οποία εν λόγω πρώτη άρθρωση (30) περιλαμβάνει δύο πλευρικές ζώνες, καθεμία από τις οποίες περιλαμβάνει ένα πλήθος ουσιαστικά οριζόντιων και επικαλυπτόμενων υποστηρικτικών βάσεων ή οδηγών (37, 37') για τους δίσκους (32), και μια κεντρική ζώνη στην οποία η κάθετη συσκευή μεταφοράς δίσκου (33) λειτουργεί, ολισθαίνουσα κατά μήκος ενός κατακόρυφου άξονα (Z) που είναι διευθετημένος πάνω σε ένα μέσο κίνησης που ενεργοποιείται από μηχανοκίνητες διατάξεις (34) ικανές να μεταφέρουν την εν λόγω κάθετη συσκευή μεταφοράς (33) από μια χαμηλωμένη θέση σε μια ανυψωμένη θέση για να μεταφέρεται σε κάθε δίσκο (32) και αντιστρόφως, η οποία εν λόγω κατακόρυφη συσκευή μεταφοράς (33) εφοδιάζεται με ένα ράφι στήριξης (33') για ένα δίσκο (32) και με ένα πρώτο μέσο προσαρμοσμένο για μεταφορά κατά μήκος ενός πρώτου οριζόντιου άξονα (Y) του εν λόγω δίσκου από και προς μια αντίστοιχη βάση που παρέχεται μέσα σε μία από τις εν λόγω πλευρικές ζώνες. Η εν λόγω πρώτη άρθρωση (30) περιλαμβάνει περαιτέρω ένα δεύτερο μέσο (36) διατεταγμένο στην εν λόγω κεντρική ζώνη στην οποία λειτουργεί η εν λόγω συσκευή ανέλκυσης (33), προσαρμοσμένη για να φορτώνει έναν δίσκο (32) όταν ο τελευταίος βρίσκεται στο ράφι (33') της εν λόγω συσκευής ανέλκυσης (33) και για την εκτόπιση του εν λόγω δίσκου (32) κατά μήκος ενός δεύτερου άξονα (X) οριζόντια και ορθογώνια στον εν λόγω πρώτο οριζόντιο άξονα (Y) για την εκτέλεση της άμεσης μεταφοράς του εν λόγω δίσκου (32) προς ένα επιπλέον ράφι (33') μιας περαιτέρω συσκευής κατακόρυφης μεταφοράς (33) μιας δεύτερης άρθρωσης (30) διατεταγμένης γειτονικά και συνδεδεμένης με την εν λόγω πρώτη άρθρωση.



- (11) Αριθμός Πιστοποιητικού • **CY1123980 T1**
- (43) Ημερομηνία Δημοσίευσης Χορήγησης • 27/05/2022
- (21) Αριθμός Κατάθεσης Αίτησης • **CY20211100242**
- (22) Ημερομηνία Κατάθεσης Αίτησης • 22/03/2021
- (65) Αριθμός Χορήγησης Ευρωπαϊκού Διπλώματος • EP 2 631 520
- (65) Ημερομηνία Δημοσίευσης Χορήγησης Ευρωπαϊκού Διπλώματος • 23/12/2020
- (65) Αριθμός Ευρωπαϊκής Αίτησης • EP13168409.4
- (65) Ημερομηνία Κατάθεσης Ευρωπαϊκής Αίτησης • 19/06/2009
- (54) Τίτλος Εφεύρεσης • ΣΚΑΦΟΣ ΤΟΠΟΘΕΤΗΣΗΣ ΑΓΩΓΩΝ ΚΑΙ ΜΕΘΟΔΟΣ ΤΟΠΟΘΕΤΗΣΗΣ ΜΙΑΣ ΓΡΑΜΜΗΣ ΑΓΩΓΩΝ
- (73) Ιδιοκτήτης/ες • Saipem S.p.A.
Via Martiri di Cefalonia, 67, San Donato Milanese, Italy
- (72) Εφευρέτης/ες • LEGAIGNOUX, Herve Jean Francois France
HUOT, Emmanuel France
ARDAVANIS, Kimon Tullio Italy
BAYLOT, Michel Pierre France
- (30) Προτεραιότητα/ες • 20/06/2008 GB 0811437
- (51) Διεθνής Ταξινόμηση • F16L 1/19^(2006.01)
- (74) Πληρεξούσιος Αντιπρόσωπος • Δρ. Νικόλαος Λυμπέρης
Λεωφ. Στροβόλου 201, 3ος όροφος, γρ.301, 2049 Λευκωσία
- (74) Εξουσιοδοτημένο Πρόσωπο • Δρ. Νικόλαος Λυμπέρης
Λεωφ. Στροβόλου 201, 3ος όροφος, γρ.301, 2049 Λευκωσία
- (57) Περίληψη

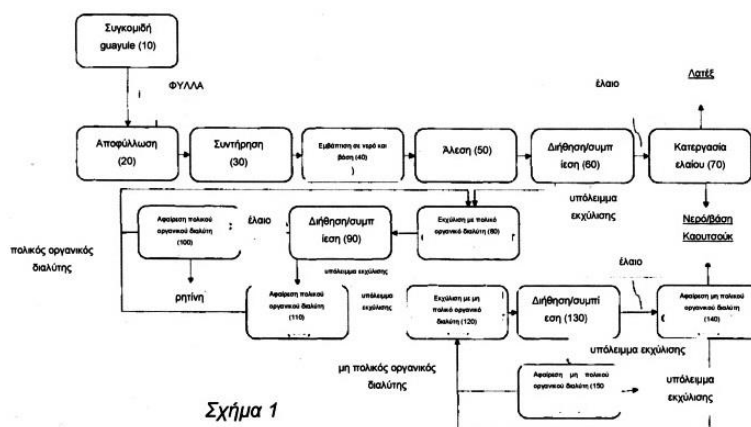
Παρέχεται ένα σκάφος τοποθέτησης-αγωγών (1), που συμπεριλαμβάνει έναν πύργο (2) που εκτείνεται προς τα επάνω από το σκάφος, έναν βραχίονα φόρτωσης αγωγών (9) για την ανύψωση ενός μήκους του αγωγού από το κατάστρωμα σε μια θέση που ευθυγραμμίζεται με τον πύργο, μια διάταξη σφιγκτήρων ταξιδιού (30) τοποθετημένη για κίνηση κατά μήκος του πύργου. Η διάταξη σφιγκτήρων ταξιδιού (30) περιλαμβάνει τόσο έναν σφιγκτήρα ευθυγράμμισης (33) όσο και έναν σφιγκτήρα ρουλεμάν τάσης αγωγού (34).



Σχ.3

- (11) Αριθμός Πιστοποιητικού • **CY1123981 T1**
- (43) Ημερομηνία Δημοσίευσης Χορήγησης • 27/05/2022
- (21) Αριθμός Κατάθεσης Αίτησης • **CY20211100248**
- (22) Ημερομηνία Κατάθεσης Αίτησης • 22/03/2021
- (65) Αριθμός Χορήγησης Ευρωπαϊκού Διπλώματος • EP 3 390 460
- (65) Ημερομηνία Δημοσίευσης Χορήγησης Ευρωπαϊκού Διπλώματος • 20/01/2021
- (65) Αριθμός Ευρωπαϊκής Αίτησης • EP16831521.6
- (65) Ημερομηνία Κατάθεσης Ευρωπαϊκής Αίτησης • 13/12/2016
- (54) Τίτλος Εφεύρεσης • ΔΙΑΔΙΚΑΣΙΑ ΓΙΑ ΤΗΝ ΕΚΧΥΛΙΣΗ ΛΑΤΕΞ, ΡΗΤΙΝΗΣ ΚΑΙ ΚΑΟΥΤΣΟΥΚ ΑΠΟ ΦΥΤΑ GUAYULE
- (73) Ιδιοκτήτης/ες • Versalis S.p.A.
Piazza Boldrini 1, 20097 San Donato Milanese, Italy
- (72) Εφευρέτης/ες • QUERCI, Cecilia Italy
DEL SEPPIA, Alessandro Italy
OLIOSI, Mirko Italy
PRANDO, Tommaso Italy
- (30) Προτεραιότητα/ες • 14/12/2015 IT UB20159400
- (51) Διεθνής Ταξινόμηση • C08C 1/02^(2006.01) C08C 1/06^(2006.01) C08C 1/075^(2006.01)
- (74) Πληρεξούσιος Αντιπρόσωπος • Δικηγορικό Γραφείο Δρος Χρίστου Α. Θεοδούλου Δ.Ε.Π.Ε.
Θεοδούλειον αρ. 1, Κοραή 5 και W. Weir 9, Τ.Κ. 40965, 6308 Λάρνακα
- (74) Εξουσιοδοτημένο Πρόσωπο • Δικηγορικό Γραφείο Δρος Χρίστου Α. Θεοδούλου Δ.Ε.Π.Ε.
Θεοδούλειον αρ. 1, Κοραή 5 και W. Weir 9, Τ.Κ. 40965, 6308 Λάρνακα
- (57) Περίληψη

Η παρούσα εφεύρεση σχετίζεται με το βιομηχανικό τομέα εκχύλισης και επεξεργασίας φυσικού καουτσούκ, και άλλων συστατικών, από φυτική ύλη. Συγκεκριμένα, η εφεύρεση σχετίζεται με μία διαδικασία για την εκχύλιση λατέξ, ρητίνης και καουτσούκ από φυτά guayule ή/και φυτά τύπου guayule, η οποία περιλαμβάνει συγκομιδή, συντήρηση, μηχανική και χημική κατεργασία των μερών των φυτών, η οποία είναι εφαρμόσιμη τόσο σε εργαστηριακή όσο και σε βιομηχανική κλίμακα και χαρακτηρίζεται από σημαντικά υψηλές αποδόσεις και υψηλή ποιότητα των εκχυλισμένων προϊόντων.



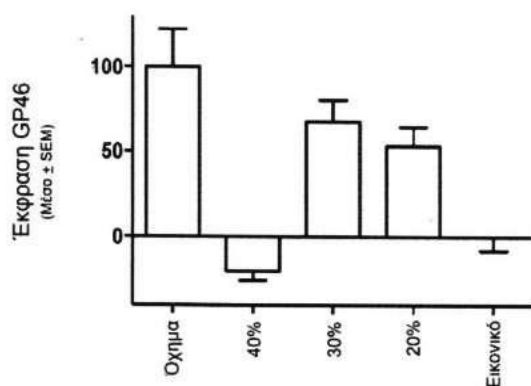
- (11) Αριθμός Πιστοποιητικού • **CY1123982 T1**
- (43) Ημερομηνία Δημοσίευσης Χορήγησης • 27/05/2022
- (21) Αριθμός Κατάθεσης Αίτησης • **CY20211100276**
- (22) Ημερομηνία Κατάθεσης Αίτησης • 30/03/2021
- (65) Αριθμός Χορήγησης Ευρωπαϊκού Διπλώματος • EP 3 294 769
- (65) Ημερομηνία Δημοσίευσης Χορήγησης Ευρωπαϊκού Διπλώματος • 13/01/2021
- (65) Αριθμός Ευρωπαϊκής Αίτησης • EP16723349.3
- (65) Ημερομηνία Κατάθεσης Ευρωπαϊκής Αίτησης • 13/05/2016
- (54) Τίτλος Εφεύρεσης • ΘΕΡΑΠΕΥΤΙΚΗ ΑΓΩΓΗ ΓΙΑ ΤΟ ΠΟΛΛΑΠΛΟ ΜΥΕΛΩΜΑ (MM)
- (73) Ιδιοκτήτης/ες • MorphoSys AG
Simmelweisstrasse 7, 82152 Planegg, Germany
- (72) Εφευρέτης/ες • LECLAIR, Stéphane Germany
ENDELL, Jan Germany
HÄRTLE, Stefan Germany
- (30) Προτεραιότητα/ες • 13/05/2015 EP 15167597
- (51) Διεθνής Ταξινόμηση • C07K 16/28^(2006.01) A61P 35/00^(2006.01) A61K 39/00^(2006.01)
A61K 31/573^(2006.01)
- (74) Πληρεξούσιος Αντιπρόσωπος • Κούσιος, Κορφιώτης, Παπαχαραλάμπους Δ.Ε.Π.Ε.
Κωστή Παλαμά 20, ASPELIA COURT, 2ος όροφος, 1096
Λευκωσία
- (74) Εξουσιοδοτημένο Πρόσωπο • Κούσιος, Κορφιώτης, Παπαχαραλάμπους Δ.Ε.Π.Ε.
Κωστή Παλαμά 20, ASPELIA COURT, 2ος όροφος, 1096
Λευκωσία
- (57) Περίληψη

Η παρούσα αποκάλυψη σχετίζεται με την θεραπευτική αντιμετώπιση του πολλαπλού μυελώματος. Το μονοκλωνικό αντίσωμα MOR202 είναι αποτελεσματικό όταν χορηγείται σε έναν ασθενή σε συγκεκριμένα σχήματα δοσολογίας.

- (11) Αριθμός Πιστοποιητικού • **CY1123984 T1**
- (43) Ημερομηνία Δημοσίευσης Χορήγησης • 27/05/2022
- (21) Αριθμός Κατάθεσης Αίτησης • **CY20211100280**
- (22) Ημερομηνία Κατάθεσης Αίτησης • 31/03/2021
- (65) Αριθμός Χορήγησης Ευρωπαϊκού Διπλώματος • EP 3 324 932
- (65) Ημερομηνία Δημοσίευσης Χορήγησης Ευρωπαϊκού Διπλώματος • 10/03/2021
- (65) Αριθμός Ευρωπαϊκής Αίτησης • EP16828602.9
- (65) Ημερομηνία Κατάθεσης Ευρωπαϊκής Αίτησης • 22/07/2016
- (54) Τίτλος Εφεύρεσης • ΣΥΝΘΕΣΕΙΣ ΚΑΙ ΜΕΘΟΔΟΙ ΓΙΑ ΛΥΟΦΙΛΕΣ ΜΟΡΦΕΣ ΝΑΝΟΣΩΜΑΤΙΔΙΩΝ
- (73) Ιδιοκτήτης/ες • Nitto Denko Corporation
1-2, Shimohozumi 1-chome, Ibaraki-shi, Osaka 567-8680, Japan
- (72) Εφευρέτης/ες • YING, Wenbin United States of America
ADAMI, Roger United States of America
WANG, Yuwei United States of America
YIN, Haiqing United States of America
WANG, Liping United States of America
LIU, Dong United States of America
- (30) Προτεραιότητα/ες • 22/07/2015 US 201562195356 P
- (51) Διεθνής Ταξινόμηση • A61K 9/19^(2006.01) A61K 9/51^(2006.01) A61K 47/40^(2006.01)
A61K 47/26^(2006.01) A61K 9/127^(2006.01) A61K 48/00^(2006.01)
A61K 31/713^(2006.01)
- (74) Πληρεξούσιος Αντιπρόσωπος • Μαρκίδη, Μαρκίδη & Σία
T.K. 24325, 1703 Λευκωσία
- (74) Εξουσιοδοτημένο Πρόσωπο • Μαρκίδη, Μαρκίδη & Σία
T.K. 24325, 1703 Λευκωσία
- (57) Περίληψη

Η παρούσα εφεύρεση παρέχει συνθέσεις για τη δημιουργία ενός στερεού λυόφιλου ενός ή περισσότερων δραστικών παραγόντων νουκλεϊνικού οξέος, που μπορεί να ανασυσταθεί ως φαρμακευτικό προϊόν. Η σύνθεση μπορεί να περιλαμβάνει ένα υδατικό εναιώρημα λιπιδικών νανοσωματιδίων σε ένα φαρμακευτικά αποδεκτό διάλυμα, όπου τα λιπιδικά νανοσωματίδια ενθυλακώνουν έναν ή περισσότερους δραστικούς παράγοντες νουκλεϊνικού οξέος, μία ένωση δεξτρίνης και μία ένωση σακχαρίτη. Οι δραστικοί παράγοντες νουκλεϊνικού οξέος μπορεί να είναι μόρια RNAί ικανά να μεσολαβούν στην παρεμβολή RNA καθώς επίσης και άλλα RNA και ολιγονουκλεοτίδια.

ΣΧΗΜΑ 1 ΙΣΧΥΣ siRNA IN VIVO



- (11) Αριθμός Πιστοποιητικού • **CY1123985 T1**
- (43) Ημερομηνία Δημοσίευσης Χορήγησης • 27/05/2022
- (21) Αριθμός Κατάθεσης Αίτησης • **CY20211100257**
- (22) Ημερομηνία Κατάθεσης Αίτησης • 23/03/2021
- (65) Αριθμός Χορήγησης Ευρωπαϊκού Διπλώματος • EP 3 485 894
- (65) Ημερομηνία Δημοσίευσης Χορήγησης Ευρωπαϊκού Διπλώματος • 06/01/2021
- (65) Αριθμός Ευρωπαϊκής Αίτησης • EP18207237.1
- (65) Ημερομηνία Κατάθεσης Ευρωπαϊκής Αίτησης • 20/11/2018
- (54) Τίτλος Εφεύρεσης • ΣΥΝΔΥΑΣΜΟΣ ΦΑΡΜΑΚΕΥΤΙΚΩΝ ΦΥΤΩΝ ΚΑΙ ΧΡΗΣΗ ΑΥΤΩΝ ΣΤΗ ΘΕΡΑΠΕΙΑ ΚΑΙ/Η ΠΡΟΛΗΨΗ ΔΙΑΤΑΡΑΧΩΝ ΤΟΥ ΥΠΝΟΥ
- (73) Ιδιοκτήτης/ες • Italfarmaco SpA
Viale Fulvio Testi 330, 20126 Milano, Italy
- (72) Εφευρέτης/ες • PIZZONI, Angelo Italy
PIZZONI, Paolo Italy
- (30) Προτεραιότητα/ες • 20/11/2017 IT 201700132442
- (51) Διεθνής Ταξινόμηση • A61K 36/734^(2006.01) A61K 36/53^(2006.01) A61K 36/185^(2006.01)
A61P 25/00^(2006.01)
- (74) Πληρεξούσιος Αντιπρόσωπος • Χρύσα Ψαρά
Τ.Κ. 21143, 1502 Λευκωσία
- (74) Εξουσιοδοτημένο Πρόσωπο • Χρύσα Ψαρά
Τ.Κ. 21143, 1502 Λευκωσία
- (57) Περίληψη

Το αντικείμενο της παρούσας εφεύρεσης είναι ένας νέος συνδυασμός φαρμακευτικών φυτών, ιδίως ένας συνδυασμός εκχυλισμάτων κραταίγου, λεβάντας και λυκίσκου, και μια νέα σύνθεση που περιλαμβάνει τον εν λόγω συνδυασμό. Ο συνδυασμός της εφεύρεσης είναι χρήσιμος στη θεραπεία και/ή πρόληψη διαταραχών του ύπνου.

1A

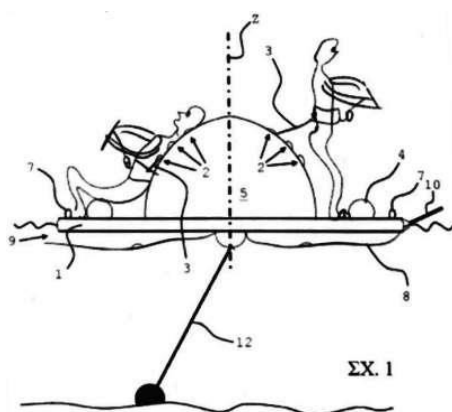
1
2
3

- (11) Αριθμός Πιστοποιητικού • **CY1123986 T1**
- (43) Ημερομηνία Δημοσίευσης Χορήγησης • 27/05/2022
- (21) Αριθμός Κατάθεσης Αίτησης • **CY20211100258**
- (22) Ημερομηνία Κατάθεσης Αίτησης • 24/03/2021
- (65) Αριθμός Χορήγησης Ευρωπαϊκού Διπλώματος • EP 3 067 054
- (65) Ημερομηνία Δημοσίευσης Χορήγησης Ευρωπαϊκού Διπλώματος • 30/12/2020
- (65) Αριθμός Ευρωπαϊκής Αίτησης • EP16156278.0
- (65) Ημερομηνία Κατάθεσης Ευρωπαϊκής Αίτησης • 10/09/2008
- (54) Τίτλος Εφεύρεσης • **ΝΕΕΣ ΣΥΝΘΕΣΕΙΣ ΚΑΙ ΜΕΘΟΔΟΙ ΓΙΑ ΤΗ ΘΕΡΑΠΕΙΑ ΤΟΥ ΚΑΡΚΙΝΟΥ**
- (73) Ιδιοκτήτης/ες • Boston Biomedical, Inc.
640 Memorial Drive, Cambridge, MA 02139,
United States of America
- (72) Εφευρέτης/ες • LI, Chiang, Jia United States of America
MIKULE, Keith United States of America
LI, Youzhi United States of America
- (30) Προτεραιότητα/ες • 10/09/2007 US 971144 P
13/12/2007 US 13372
- (51) Διεθνής Ταξινόμηση • A61K 31/505^(2006.01) A61K 31/55^(2006.01) A61K 38/17^(2006.01)
A61P 35/00^(2006.01)
- (74) Πληρεξούσιος Αντιπρόσωπος • Δρ Κ. Χρυσοστομίδης & Σία Δ.Ε.Π.Ε.
Οδός Λάμπουσας αρ. 1, 1095 Λευκωσία
- (74) Εξουσιοδοτημένο Πρόσωπο • Ελένη Χρυσοστομίδου
Τ.Κ. 22119, 1517 Λευκωσία
- (57) Περίληψη

Η παρούσα εφεύρεση αφορά τη σύνθεση και μεθόδους χρήσης αναστολέων του μονοπατιού Stat3 ή αναστολέων καρκινικών βλαστοκυττάρων σε συνδυαστική θεραπεία του καρκίνου.

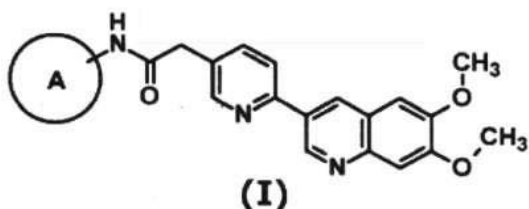
- | | |
|---|--|
| (11) Αριθμός Πιστοποιητικού | • CY1123987 T1 |
| (43) Ημερομηνία Δημοσίευσης Χορήγησης | • 27/05/2022 |
| (21) Αριθμός Κατάθεσης Αίτησης | • CY20211100056 |
| (22) Ημερομηνία Κατάθεσης Αίτησης | • 26/01/2021 |
| (65) Αριθμός Χορήγησης Ευρωπαϊκού Διπλώματος | • EP 3 353 047 |
| (65) Ημερομηνία Δημοσίευσης Χορήγησης Ευρωπαϊκού Διπλώματος | • 28/10/2020 |
| (65) Αριθμός Ευρωπαϊκής Αίτησης | • EP17722876.4 |
| (65) Ημερομηνία Κατάθεσης Ευρωπαϊκής Αίτησης | • 10/04/2017 |
| (54) Τίτλος Εφεύρεσης | • ΠΡΑΚΤΙΚΗ ΣΥΣΚΕΥΗ ΚΑΙ ΚΑΘΙΣΜΑ ΠΡΑΚΤΙΚΗΣ ΓΙΑ KITESURFING ΚΑΙ ΔΙΑΔΙΚΑΣΙΑ ΓΙΑ ΑΥΤΟ |
| (73) Ιδιοκτήτης/ες | • Kitetrainer GmbH
Dorfstraße 28, 79249 Merzhausen, Germany |
| (72) Εφευρέτης/ες | • LANGE, André Germany |
| (30) Προτεραιότητα/ες | • 13/05/2016 DE 102016108990
17/03/2017 PCT/IB2017/051561 |
| (51) Διεθνής Ταξινόμηση | • B63B 35/70 ^(2006.01) |
| (74) Πληρεξούσιος Αντιπρόσωπος | • Ιωαννίδη, Κλεάνθους & Σία Δ.Ε.Π.Ε.
Προμηθέως 4, 1065 Λευκωσία |
| (74) Εξουσιοδοτημένο Πρόσωπο | • Ιωαννίδη, Κλεάνθους & Σία Δ.Ε.Π.Ε.
Προμηθέως 4, 1065 Λευκωσία |
| (57) Περίληψη | |

Η συσκευή άσκησης σύμφωνα με την εφεύρεση περιλαμβάνει μια πλατφόρμα 1 για την υποδοχή τουλάχιστον ενός ατόμου, τουλάχιστον ένα σημείο αγκύρωσης 2 για τη στερέωση ενός μέσου ασφάλισης 3 που ασφαλίζει το άτομο στη συσκευή άσκησης, έναν κατακόρυφο άξονα περιστροφής Z, στον οποίο η συσκευή άσκησης μπορεί να συναρμολογηθεί περιστροφικά ή να στερεώνεται περιστροφικά. Το σημείο αγκύρωσης 2 είναι τοποθετημένο στο ή πάνω από το ύψος της περιοχής των γλουτών του ατόμου και η συσκευή άσκησης περιστρέφεται γύρω από αυτόν τον άξονα περιστροφής Z μέσω των δυνάμεων που δρουν στην πλατφόρμα 1. Ένα κάθισμα άσκησης σύμφωνα με την εφεύρεση περιλαμβάνει ένα κάθισμα επιφάνεια (17), μια κεκλιμένη επιφάνεια πέλματος (18), και επίσης μέσα ασφάλισης (3). Έχει έναν άξονα κλίσης (Y) γύρω από τον οποίο τουλάχιστον η επιφάνεια του πέλματος μπορεί να κλίνει προς τα εμπρός, και μια διάταξη αναστολής (19) για τον περιορισμό της κίνησης κλίσης. Η μέθοδος σύμφωνα με την εφεύρεση περιλαμβάνει τα στάδια: της ασφάλισης του ατόμου στο σημείο αγκύρωσης 2 που βρίσκεται στο ή πάνω από το ύψος της περιοχής των γλουτών, της εφαρμογής εξωτερικών δυνάμεων στη συσκευή άσκησης μέσω του αντικειμένου πτήσης που κατέχει το άτομο χρησιμοποιώντας τις εν λόγω εξωτερικές δυνάμεις για περιστροφή της συσκευής άσκησης γύρω από τον άξονα περιστροφής Z, ο οποίος είναι σταθερός στη θέση του ή μπορεί να μεταβάλλεται στη θέση του εντός προκαθορισμένων ορίων.



- (11) Αριθμός Πιστοποιητικού • **CY1123988 T1**
- (43) Ημερομηνία Δημοσίευσης Χορήγησης • 27/05/2022
- (21) Αριθμός Κατάθεσης Αίτησης • **CY20211100228**
- (22) Ημερομηνία Κατάθεσης Αίτησης • 17/03/2021
- (65) Αριθμός Χορήγησης Ευρωπαϊκού Διπλώματος • EP 3 519 398
- (65) Ημερομηνία Δημοσίευσης Χορήγησης Ευρωπαϊκού Διπλώματος • 24/02/2021
- (65) Αριθμός Ευρωπαϊκής Αίτησης • EP17780169.3
- (65) Ημερομηνία Κατάθεσης Ευρωπαϊκής Αίτησης • 28/09/2017
- (54) Τίτλος Εφεύρεσης • ΕΝΩΣΗ ΠΥΡΙΔΙΝΗΣ
- (73) Ιδιοκτήτης/ες • Daiichi Sankyo Company, Limited
3-5-1, Nihonbashi Honcho, Chuo-Ku, Tokyo 103-8426, Japan
- (72) Εφευρέτης/ες • INAGAKI, Hiroaki Japan
SHIBATA, Yoshihiro Japan
NAMIKI, HIDENORI Japan
KAGEJI, Hideaki Japan
NAKAYAMA, Kiyoshi Japan
KANETA, Yasuyuki Japan
- (30) Προτεραιότητα/ες • 29/09/2016 JP 2016191725
- (51) Διεθνής Ταξινόμηση • C07D 401/14^(2006.01) C07D 413/14^(2006.01) A61K 31/4709^(2006.01)
A61P 35/00^(2006.01)
- (74) Πληρεξούσιος Αντιπρόσωπος • Ιωαννίδη, Κλεάνθους & Σία Δ.Ε.Π.Ε.
Προμηθέως 4, 1065 Λευκωσία
- (74) Εξουσιοδοτημένο Πρόσωπο • Ιωαννίδη, Κλεάνθους & Σία Δ.Ε.Π.Ε.
Προμηθέως 4, 1065 Λευκωσία
- (57) Περίληψη

Η παρούσα εφεύρεση αναφέρεται σε μια ένωση που έχει δραστηριότητα αναστολής της κινάσης RET, ή αναφέρεται σε ένα φαρμακευτικά αποδεκτό άλας αυτής, η οποία είναι χρήσιμη στη θεραπεία ασθενειών, όπως ο καρκίνος. Ειδικότερα μια ένωση που αντιπροσωπεύεται από τον ακόλουθο γενικό χημικό τύπο (I) όπως ορίζεται στο παρόν: (I) ή ένα φαρμακευτικά αποδεκτό άλας αυτής.

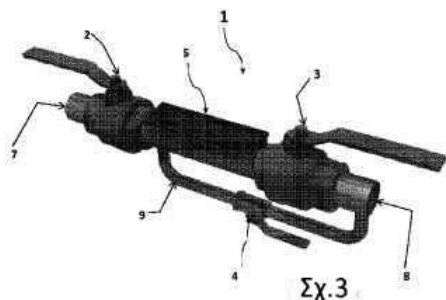


- (11) Αριθμός Πιστοποιητικού • **CY1123989 T1**
- (43) Ημερομηνία Δημοσίευσης Χορήγησης • 27/05/2022
- (21) Αριθμός Κατάθεσης Αίτησης • **CY20211100183**
- (22) Ημερομηνία Κατάθεσης Αίτησης • 03/03/2021
- (65) Αριθμός Χορήγησης Ευρωπαϊκού Διπλώματος • EP 3 576 846
- (65) Ημερομηνία Δημοσίευσης Χορήγησης Ευρωπαϊκού Διπλώματος • 09/12/2020
- (65) Αριθμός Ευρωπαϊκής Αίτησης • EP18704212.2
- (65) Ημερομηνία Κατάθεσης Ευρωπαϊκής Αίτησης • 06/02/2018
- (54) Τίτλος Εφεύρεσης • ΣΥΝΘΕΣΗ ΑΝΤΗΛΙΑΚΟΥ
- (73) Ιδιοκτήτης/ες • 3Skin AS
Kapellveien 39b, 0487 Oslo, Norway
- (72) Εφευρέτης/ες • SOLER, Ana Norway
WARLOE, Trond Norway
PENG, Qian Norway
- (30) Προτεραιότητα/ες • 06/02/2017 NO 20170179
- (51) Διεθνής Ταξινόμηση • A61Q 17/04^(2006.01) A61K 8/44^(2006.01) A61K 8/67^(2006.01)
A61K 31/197^(2006.01) A61P 17/10^(2006.01) A61P 17/06^(2006.01)
A61Q 19/00^(2006.01) A61K 31/593^(2006.01) A61Q 19/08^(2006.01)
- (74) Πληρεξούσιος Αντιπρόσωπος • Μαρκίδη, Μαρκίδη & Σία
T.K. 24325, 1703 Λευκωσία
- (74) Εξουσιοδοτημένο Πρόσωπο • Μαρκίδη, Μαρκίδη & Σία
T.K. 24325, 1703 Λευκωσία
- (57) Περίληψη

Αποκαλύπτεται βελτιωμένη διαδερματική σύνθεση αντηλιακού που συμπεριλαμβάνει πορφυρίνη, ανάλογα πορφυρίνης ή/και προδρόμους πορφυρίνης (ιδιαίτερως 5-αμινολεβουλινικό οξύ, ALA) σε μία υποθεραπευτική δόση σε συνδυασμό με βιταμίνη D3 ή ανάλογα/παράγωγα αυτής σε ένα διαδερματικό φορέα ή σύστημα φορέα για να δημιουργήσει βιοϊατρικά αποτελέσματα επί της μείωσης καταστάσεων φωτο-βλαφθέντος δέρματος, διέγερσης αναγέννησης δέρματος και εξισορρόπησης βιταμίνης D3 για προκαλούμενη από αντηλιακό μείωση/ανεπάρκεια βιταμίνης D3, ενώ ταυτόχρονα αναστέλλει επιβλαβή UV ακτινοβολία από το να φτάσει και να βλάψει το DNA στα κύτταρα του δέρματος.

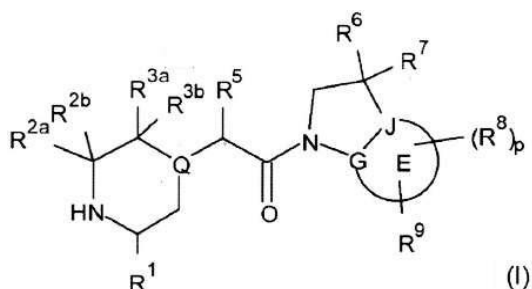
- | | |
|---|---|
| (11) Αριθμός Πιστοποιητικού | • CΥ1123990 T1 |
| (43) Ημερομηνία Δημοσίευσης Χορήγησης | • 27/05/2022 |
| (21) Αριθμός Κατάθεσης Αίτησης | • CΥ20211100259 |
| (22) Ημερομηνία Κατάθεσης Αίτησης | • 24/03/2021 |
| (65) Αριθμός Χορήγησης Ευρωπαϊκού Διπλώματος | • EP 3 387 195 |
| (65) Ημερομηνία Δημοσίευσης Χορήγησης Ευρωπαϊκού Διπλώματος | • 30/12/2020 |
| (65) Αριθμός Ευρωπαϊκής Αίτησης | • EP16831587.7 |
| (65) Ημερομηνία Κατάθεσης Ευρωπαϊκής Αίτησης | • 12/12/2016 |
| (54) Τίτλος Εφεύρεσης | • ΣΥΣΚΕΥΗ ΦΙΛΤΡΟΥ ΓΙΑ ΣΥΣΤΗΜΑΤΑ ΛΥΜΑΤΩΝ ΑΠΟΧΕΤΕΥΣΗΣ |
| (73) Ιδιοκτήτης/ες | • Norwest AS
Haramsvegen 363, 6290 Haramsøy, Norway |
| (72) Εφευρέτης/ες | • BAADE, Raymond Norway |
| (30) Προτεραιότητα/ες | • 10/12/2015 NO 20151696 |
| (51) Διεθνής Ταξινόμηση | • E03F 1/00 ^(2006.01) B01D 35/02 ^(2006.01) B01D 35/147 ^(2006.01) |
| (74) Πληρεξούσιος Αντιπρόσωπος | • Γεώργιος Λ. Σαββίδης & Σία Δ.Ε.Π.Ε
Γλαύκου 1, 1085 Λευκωσία |
| (74) Εξουσιοδοτημένο Πρόσωπο | • Γεώργιος Λ. Σαββίδης & Σία Δ.Ε.Π.Ε
Γλαύκου 1, 1085 Λευκωσία |
| (57) Περίληψη | |

Μια συσκευή φίλτρου (1) για επεξεργασία λυμάτων, η οποία περιλαμβάνει ένα διαμέρισμα περιβλήματος (6) με ένα αφαιρούμενο κάλυμμα (5), μια είσοδο (7) πριν από το αναφερόμενο διαμέρισμα περιβλήματος (6), μια πρώτη βαλβίδα (2) πριν από το αναφερόμενο διαμέρισμα περιβλήματος (6), μια έξοδο (8) μετά το αναφερόμενο διαμέρισμα περιβλήματος (6). Το διαμέρισμα περιβλήματος (6) εφοδιάζεται με ένα φίλτρο (10), μια δίοδο παράκαμψης (9) που έχει μια είσοδο (11) στο αναφερόμενο διαμέρισμα περιβλήματος (6) και μια έξοδο (12) μετά το αναφερόμενο διαμέρισμα περιβλήματος (6) και μετά την αναφερόμενη δεύτερη βαλβίδα (3), όπου η αναφερόμενη δίοδος αποχέτευσης παράκαμψης (9) εφοδιάζεται μια βαλβίδα (4) μεταξύ της εισόδου (11) και της εξόδου (12).



- (11) Αριθμός Πιστοποιητικού • **CY1123991 T1**
- (43) Ημερομηνία Δημοσίευσης Χορήγησης • 27/05/2022
- (21) Αριθμός Κατάθεσης Αίτησης • **CY20211100240**
- (22) Ημερομηνία Κατάθεσης Αίτησης • 22/03/2021
- (65) Αριθμός Χορήγησης Ευρωπαϊκού Διπλώματος • EP 2 699 562
- (65) Ημερομηνία Δημοσίευσης Χορήγησης Ευρωπαϊκού Διπλώματος • 23/12/2020
- (65) Αριθμός Ευρωπαϊκής Αίτησης • EP12717460.5
- (65) Ημερομηνία Κατάθεσης Ευρωπαϊκής Αίτησης • 20/04/2012
- (54) Τίτλος Εφεύρεσης • ΔΙΚΥΚΛΙΚΕΣ ΕΤΕΡΟΚΥΚΛΙΚΕΣ ΕΝΩΣΕΙΣ ΚΑΙ ΧΡΗΣΕΙΣ ΑΥΤΩΝ ΣΤΗ ΘΕΡΑΠΕΙΑ
- (73) Ιδιοκτήτης/ες • Astex Therapeutics Limited
436 Cambridge Science Park, Milton Road, Cambridge CB4 0QA, United Kingdom
- (72) Εφευρέτης/ες • WOOLFORD, Alison, Jo-Anne United Kingdom
HOWARD, Steven United Kingdom
BUCK, Ildiko Maria United Kingdom
CHESSARI, Gianni United Kingdom
JOHNSON, Christopher, Norbert United Kingdom
TAMANINI, Emiliano United Kingdom
DAY, James Edward Harvey United Kingdom
CHIARPARIN, Elisabetta United Kingdom
HEIGHTMAN, Thomas Daniel United Kingdom
FREDERICKSON, Martyn United Kingdom
GRIFFITHS-JONES, Charlotte Mary United Kingdom
- (30) Προτεραιότητα/ες • 21/04/2011 GB 201106817
21/04/2011 US 201161477726 P
- (51) Διεθνής Ταξινόμηση • C07D 401/06^(2006.01) C07D 471/04^(2006.01) C07D 471/10^(2006.01)
- (74) Πληρεξούσιος Αντιπρόσωπος • Μαρκίδη, Μαρκίδη & Σία
T.K. 24325, 1703 Λευκωσία
- (74) Εξουσιοδοτημένο Πρόσωπο • Μαρκίδη, Μαρκίδη & Σία
T.K. 24325, 1703 Λευκωσία
- (57) Περίληψη

Η εφεύρεση αφορά δικυκλικές ετεροκυκλικές ενώσεις του τύπου (I) ή ταυτομερικές ή στερεοχημικά ισομερικές μορφές, N-οξείδια, φαρμακευτικά αποδεκτά άλατα ή τα επιδιαλυτώματα αυτών· όπου το R¹, R^{2a}, R^{2b}, R^{3a}, R^{3b}, R⁵, R⁶, R⁷, R⁸, R⁹, ρ και E είναι όπως ορίζεται στο παρόν· φαρμακευτικές συνθέσεις που περιλαμβάνουν τις εν λόγω ενώσεις και τη χρήση των εν λόγω ενώσεων στη θεραπεία νόσων, π.χ. του καρκίνου.

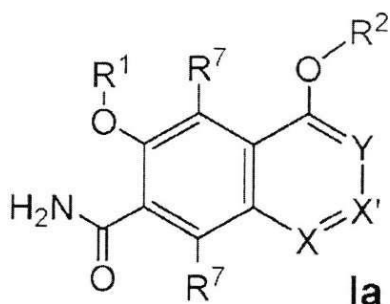


- (11) Αριθμός Πιστοποιητικού • **CY1123993 T1**
- (43) Ημερομηνία Δημοσίευσης Χορήγησης • 27/05/2022
- (21) Αριθμός Κατάθεσης Αίτησης • **CY20211100264**
- (22) Ημερομηνία Κατάθεσης Αίτησης • 26/03/2021
- (65) Αριθμός Χορήγησης Ευρωπαϊκού Διπλώματος • EP 3 322 731
- (65) Ημερομηνία Δημοσίευσης Χορήγησης Ευρωπαϊκού Διπλώματος • 13/01/2021
- (65) Αριθμός Ευρωπαϊκής Αίτησης • EP16744626.9
- (65) Ημερομηνία Κατάθεσης Ευρωπαϊκής Αίτησης • 14/07/2016
- (54) Τίτλος Εφεύρεσης • ΜΕΘΟΔΟΣ ΑΓΩΓΗΣ ΚΑΡΚΙΝΟΥ ΧΡΗΣΙΜΟΠΟΙΩΝΤΑΣ ΑΝΑΣΤΟΛΕΑ ΣΗΜΕΙΩΝ ΕΛΕΓΧΟΥ ΑΝΟΣΙΑΚΟΥ• ΑΝΤΙΣΩΜΑ ΠΟΥ ΔΕΣΜΕΥΕΤΑΙ ΣΕ ΥΠΟΔΟΧΕΑ ΠΡΟΓΡΑΜΜΑΤΙΣΜΕΝΟΥ ΘΑΝΑΤΟΥ-1 (PD-1) Ή ΠΡΟΣΔΕΤΗ 1 ΠΡΟΓΡΑΜΜΑΤΙΣΜΕΝΟΥ ΘΑΝΑΤΟΥ (PD-L1)
- (73) Ιδιοκτήτης/ες • Bristol-Myers Squibb Company
Princeton, NJ 08543, United States of America
- (72) Εφευρέτης/ες • MANEKAS, Demetrios United States of America
GROSSO, Joseph United States of America
ANDERSON, Jeffrey United States of America
- (30) Προτεραιότητα/ες • 14/07/2015 US 201562192396 P
- (51) Διεθνής Ταξινόμηση • C07K 16/28^(2006.01) A61K 39/395^(2006.01) G01N 33/574^(2006.01)
C12Q 1/6886^(2018.01) A61K 39/00^(2006.01) A61P 35/00^(2006.01)
C12Q 1/70^(2006.01)
- (74) Πληρεξούσιος Αντιπρόσωπος • Λέλλος Π. Δημητριάδης Δικηγορικό Γραφείο Δ.Ε.Π.Ε.
Σοφούλη 2, Μέγαρο Σιαντεκλαίρ, 9ος όροφος, 1096 Λευκωσία
- (74) Εξουσιοδοτημένο Πρόσωπο • Λέλλος Π. Δημητριάδης Δικηγορικό Γραφείο Δ.Ε.Π.Ε.
Σοφούλη 2, Μέγαρο Σιαντεκλαίρ, 9ος όροφος, 1096 Λευκωσία
- (57) Περίληψη

Αυτή η αποκάλυψη παρέχει μέθοδο για αγωγή HPV-θετικού καρκινώματος πλακωδών κυττάρων της κεφαλής και του τραχήλου που περιλαμβάνει χορήγηση στο υποκείμενο ενός αναστολέα σημείων ελέγχου ανοσιακού, π.χ., ένα αντίσωμα αντι-PD-1 ή ένα αντίσωμα αντι-PD-L1. Η αποκάλυψη παρέχει επίσης και μια μέθοδο για αγωγή HPV-αρνητικού καρκινώματος πλακωδών κυττάρων της κεφαλής και του τραχήλου χορηγώντας στο υποκείμενο έναν αναστολέα σημείων ελέγχου ανοσιακού, π.χ. ένα αντίσωμα αντι-PD-1 ή ένα αντίσωμα αντι-PD-L1. Στο υποκείμενο μπορεί επιπροσθέτως να χορηγηθεί ένας άλλος παράγων κατά των καρκίνων.

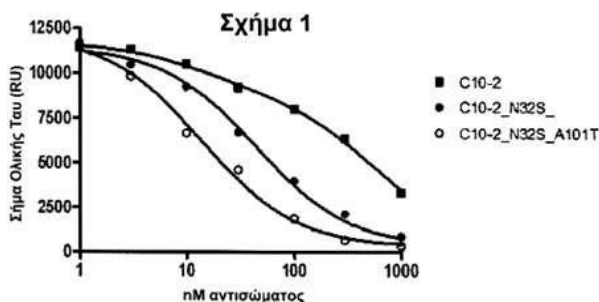
- (11) Αριθμός Πιστοποιητικού • **CY1123994 T1**
- (43) Ημερομηνία Δημοσίευσης Χορήγησης • 27/05/2022
- (21) Αριθμός Κατάθεσης Αίτησης • **CY20211100288**
- (22) Ημερομηνία Κατάθεσης Αίτησης • 05/04/2021
- (65) Αριθμός Χορήγησης Ευρωπαϊκού Διπλώματος • EP 3 341 367
- (65) Ημερομηνία Δημοσίευσης Χορήγησης Ευρωπαϊκού Διπλώματος • 24/02/2021
- (65) Αριθμός Ευρωπαϊκής Αίτησης • EP16762869.2
- (65) Ημερομηνία Κατάθεσης Ευρωπαϊκής Αίτησης • 16/08/2016
- (54) Τίτλος Εφεύρεσης • ΔΙΚΥΚΛΙΚΕΣ-ΣΥΝΤΗΓΜΕΝΕΣ ΕΝΩΣΕΙΣ ΕΤΕΡΟΑΡΥΛΙΟΥ Ή ΑΡΥΛΙΟΥ ΩΣ ΡΥΘΜΙΣΤΕΣ ΤΗΣ IRAK4
- (73) Ιδιοκτήτης/ες • Pfizer Inc.
235 East 42nd Street, New York, NY 10017,
United States of America
- (72) Εφευρέτης/ες • LEE, Katherine, Lin United States of America
ALLAIS, Christophe Philippe United States of America
DEHNHARDT, Christoph Martin Canada
GAVRIN, Lori Krim United States of America
HAN, Seungil United States of America
HEPWORTH, David United States of America
LEE, Arthur United States of America
LOVERING, Frank Eldridge United States of America
OWEN, Dafydd Rhys United States of America
PAPAIΟΑΝΝΟΥ, Nikolaos United States of America
SAIAH, Eddine United States of America
STROHBACH, Joseph Walter United States of America
TRZUPEK, John David United States of America
WRIGHT, Stephen Wayne United States of America
ZAPF, Christoph Wolfgang United States of America
MATTHIAS, John Paul United States of America
- (30) Προτεραιότητα/ες • 27/08/2015 US 201562210573 P
- (51) Διεθνής Ταξινόμηση • C07D 401/12^(2006.01) C07D 413/14^(2006.01) C07D 401/14^(2006.01)
C07D 491/18^(2006.01) C07D 471/04^(2006.01) A61K 31/4709^(2006.01)
A61K 31/4725^(2006.01) A61K 31/4375^(2006.01)
C07D 207/273^(2006.01) A61P 29/00^(2006.01) A61P 11/00^(2006.01)
A61P 35/00^(2006.01) A61P 25/00^(2006.01)
- (74) Πληρεξούσιος Αντιπρόσωπος • Μαρκίδη, Μαρκίδη & Σία
T.K. 24325, 1703 Λευκωσία
- (74) Εξουσιοδοτημένο Πρόσωπο • Μαρκίδη, Μαρκίδη & Σία
T.K. 24325, 1703 Λευκωσία
- (57) Περίληψη

Δημοσιοποιούνται ενώσεις, ταυτομερή και φαρμακευτικά αποδεκτά άλατα των ενώσεων, όπου οι ενώσεις έχουν τη δομή του Τύπου Ia, όπως ορίζεται στην προδιαγραφή. Δημοσιοποιούνται επίσης αντίστοιχες φαρμακευτικές συνθέσεις, μέθοδοι θεραπείας, μέθοδοι σύνθεσης, και ενδιάμεσα.



- (11) Αριθμός Πιστοποιητικού • **CY1123995 T1**
- (43) Ημερομηνία Δημοσίευσης Χορήγησης • 27/05/2022
- (21) Αριθμός Κατάθεσης Αίτησης • **CY20211100268**
- (22) Ημερομηνία Κατάθεσης Αίτησης • 26/03/2021
- (65) Αριθμός Χορήγησης Ευρωπαϊκού Διπλώματος • EP 3 484 916
- (65) Ημερομηνία Δημοσίευσης Χορήγησης Ευρωπαϊκού Διπλώματος • 03/03/2021
- (65) Αριθμός Ευρωπαϊκής Αίτησης • EP17739940.9
- (65) Ημερομηνία Κατάθεσης Ευρωπαϊκής Αίτησης • 07/07/2017
- (54) Τίτλος Εφεύρεσης • **ΑΝΤΙΣΩΜΑΤΑ ΕΙΔΙΚΑ ΓΙΑ ΥΠΕΡΦΩΣΦΟΡΥΛΙΩΜΕΝΗ ΤΑΥ ΚΑΙ ΜΕΘΟΔΟΙ ΧΡΗΣΗΣ ΑΥΤΩΝ**
- (73) Ιδιοκτήτης/ες • **H. Lundbeck A/S**
Ottiliavej 9, 2500 Valby, Denmark
- (72) Εφευρέτης/ες • **PEDERSEN, Jan, Torleif** Denmark
KJÆRGAARD, Kristian Denmark
PEDERSEN, Lars, Østergaard Denmark
ASUNI, Ayodeji Abdur-Rasheed Denmark
ROSENQVIST, Nina, Helen Denmark
DAECHSEL, Justus, Claus, Alfred Denmark
JUHL, Karsten Denmark
TAGMOSE, Lena Denmark
MARIGO, Mauro Denmark
JENSEN, Thomas Denmark
CHRISTENSEN, Søren Denmark
DAVID, Laurent Denmark
VOLBRACHT, Christiane Denmark
HELBO, Lone Denmark
- (30) Προτεραιότητα/ες • 12/07/2016 DK 201600416
04/01/2017 DK 201700005
04/01/2017 DK 201700008
14/03/2017 DK 201700179
- (51) Διεθνής Ταξινόμηση • C07K 16/18^(2006.01) A61K 39/395^(2006.01) G01N 33/68^(2006.01)
A61P 25/28^(2006.01) A61K 49/00^(2006.01) A61K 39/00^(2006.01)
- (74) Πληρεξούσιος Αντιπρόσωπος • **Μαρκίδη, Μαρκίδη & Σία**
T.K. 24325, 1703 Λευκωσία
- (74) Εξουσιοδοτημένο Πρόσωπο • **Μαρκίδη, Μαρκίδη & Σία**
T.K. 24325, 1703 Λευκωσία
- (57) Περίληψη

Η παρούσα εφεύρεση αφορά σε μία κατηγορία μονοκλωνικού αντισώματος που ειδικώς συνδέει το φωσφορυλιωμένο σερίνης 396 υπόλειμμα επί παθολογικής υπερφωσφορυλιωμένης (PHF) ταυ (pS396) με βελτιωμένη συνάφεια, καθώς επίσης σε μεθόδους χρήσης αυτών των μορίων και θραύσματα σύνδεσης ταυ αυτών στη θεραπεία ασθένειας Alzheimer και άλλες ταυπαθειών.

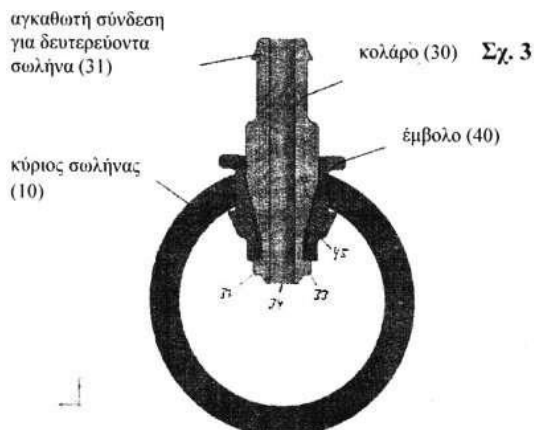


- (11) Αριθμός Πιστοποιητικού • **CY1123997 T1**
- (43) Ημερομηνία Δημοσίευσης Χορήγησης • 27/05/2022
- (21) Αριθμός Κατάθεσης Αίτησης • **CY20211100290**
- (22) Ημερομηνία Κατάθεσης Αίτησης • 05/04/2021
- (65) Αριθμός Χορήγησης Ευρωπαϊκού Διπλώματος • EP 3 348 635
- (65) Ημερομηνία Δημοσίευσης Χορήγησης Ευρωπαϊκού Διπλώματος • 17/02/2021
- (65) Αριθμός Ευρωπαϊκής Αίτησης • EP16844430.5
- (65) Ημερομηνία Κατάθεσης Ευρωπαϊκής Αίτησης • 08/09/2016
- (54) Τίτλος Εφεύρεσης • NEA ΜΕΤΑΛΛΑΚΤΙΚΗ ΠΑΡΑΛΛΑΓΗ ΑΛΒΟΥΜΙΝΗΣ ΑΝΘΡΩΠΙΝΟΥ ΟΡΟΥ
- (73) Ιδιοκτήτης/ες • JCR Pharmaceuticals CO., LTD.
3-19, Kasuga-cho, Ashiya-shi, Hyogo 659-0021, Japan
- (72) Εφευρέτης/ες • TAKAHASHI, Kenichi Japan
YOSHIOKA, Aya Japan
MORIMOTO, Hideto Japan
KINOSHITA, Masafumi Japan
- (30) Προτεραιότητα/ες • 08/09/2015 JP 2015177093
- (51) Διεθνής Ταξινόμηση • C12N 15/09^(2006.01) A61K 38/00^(2006.01) A61P 5/10^(2006.01)
A61P 19/00^(2006.01) A61P 43/00^(2006.01) C07K 14/765^(2006.01)
C07K 19/00^(2006.01) C12N 5/16^(2006.01) A61P 3/00^(2006.01)
C07K 14/61^(2006.01) A61P 5/06^(2006.01)
- (74) Πληρεξούσιος Αντιπρόσωπος • Μαρκίδη, Μαρκίδη & Σία
T.K. 24325, 1703 Λευκωσία
- (74) Εξουσιοδοτημένο Πρόσωπο • Μαρκίδη, Μαρκίδη & Σία
T.K. 24325, 1703 Λευκωσία
- (57) Περίληψη

Αποκαλυπτόμενη είναι μεταλλακτική παραλλαγή αλβουμίνης ανθρώπινου ορού που μπορεί να συνδέεται φυσιολογικώς δραστική πρωτεΐνη για να αυξάνεται η σταθερότητα της πρωτεΐνης στο αίμα, καθώς επίσης προκύπτουσα πρωτεΐνη που παράγεται με σύνδεση με τη μεταλλακτική παραλλαγή. Η πρωτεΐνη που παράγεται με σύνδεση με τη μεταλλακτική παραλλαγή συνίσταται από μεταλλακτική παραλλαγή αλβουμίνης ανθρώπινου ορού που περιλαμβάνει την αλληλουχία αμινοξέος που εκτίθεται ως SEQ ID NO: 3 ή αλληλουχία αμινοξέος που, εν συγκρίσει με αυτή, έχει έλλειψη όχι περισσότερων από 10 υπολειμμάτων αμινοξέος ή/και έχει όχι περισσότερα από 10 υπολείμματα αμινοξέος αντικατασταθέντα, υπό την προϋπόθεση ότι το υπόλειμμα ασπαραγίνης που προκύπτει στη θέση 318 και η θρεονίνη στη θέση 320 από το N-άκρο της αλληλουχίας αμινοξέος που εκτίθεται ως SEQ ID NO: 3 διατηρούνται και συνδέονται με πεπτιδικούς δεσμούς μέσω απλού υπολείμματος αμινοξέος (X) εκτός προλίνης τοποθετημένης μεταξύ αυτών των δύο υπολειμμάτων αμινοξέος, και φυσιολογικώς δραστικής πρωτεΐνης που συνδέεται προς τη μεταλλακτική παραλλαγή.

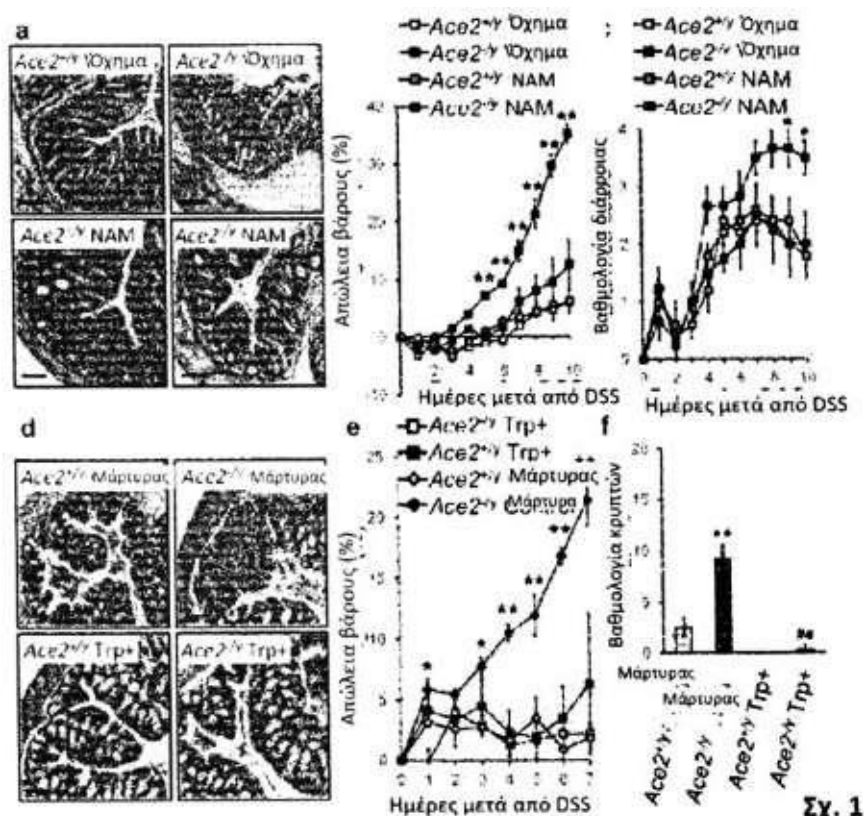
- | | |
|---|--|
| (11) Αριθμός Πιστοποιητικού | • CY1123998 T1 |
| (43) Ημερομηνία Δημοσίευσης Χορήγησης | • 27/05/2022 |
| (21) Αριθμός Κατάθεσης Αίτησης | • CY20211100188 |
| (22) Ημερομηνία Κατάθεσης Αίτησης | • 05/03/2021 |
| (65) Αριθμός Χορήγησης Ευρωπαϊκού Διπλώματος | • EP 3 362 726 |
| (65) Ημερομηνία Δημοσίευσης Χορήγησης Ευρωπαϊκού Διπλώματος | • 09/12/2020 |
| (65) Αριθμός Ευρωπαϊκής Αίτησης | • EP16791073.6 |
| (65) Ημερομηνία Κατάθεσης Ευρωπαϊκής Αίτησης | • 12/10/2016 |
| (54) Τίτλος Εφεύρεσης | • ΜΕΘΟΔΟΣ ΣΥΝΑΡΜΟΛΟΓΗΣΗΣ ΓΙΑ ΤΗ ΣΥΝΔΕΣΗ ΕΝΟΣ ΔΕΥΤΕΡΕΥΟΝΤΟΣ ΣΩΛΗΝΑ ΜΙΚΡΗΣ ΔΙΑΜΕΤΡΟΥ ΜΕ ΕΝΑ ΚΥΡΙΟ ΣΩΛΗΝΑ ΤΡΟΦΟΔΟΣΙΑΣ |
| (73) Ιδιοκτήτης/ες | • Elysee Piping Systems Limited
25 Eyre Court, Finchley Road, London NW8 9TT,
United Kingdom |
| (72) Εφευρέτης/ες | • PROTOPAPAS, Panos Cyprus |
| (30) Προτεραιότητα/ες | • 12/10/2015 US 201562240088 P |
| (51) Διεθνής Ταξινόμηση | • F16L 37/00 ^(2006.01) F16L 41/08 ^(2006.01) F16L 37/252 ^(2006.01) |
| (74) Πληρεξούσιος Αντιπρόσωπος | • Δικηγορικό Γραφείο Δρος Χρίστου Α. Θεοδούλου Δ.Ε.Π.Ε.
Θεοδούλειον αρ. 1, Κοραή 5 και W. Weir 9, Τ.Κ. 40965, 6308
Λάρνακα |
| (74) Εξουσιοδοτημένο Πρόσωπο | • Δικηγορικό Γραφείο Δρος Χρίστου Α. Θεοδούλου Δ.Ε.Π.Ε.
Θεοδούλειον αρ. 1, Κοραή 5 και W. Weir 9, Τ.Κ. 40965, 6308
Λάρνακα |
| (57) Περίληψη | |

Η παρούσα εφεύρεση αφορά ένα συγκρότημα και μέθοδο σύνδεσης ενός δευτερεύοντος σωλήνα μικρής διαμέτρου (συνήθως περίπου 6mm) με ένα κύριο σωλήνα τροφοδοσίας (συνήθως περίπου 20-40mm), εξασφαλίζοντας στεγανοποίηση και ασφάλεια. Το συγκρότημα της εφεύρεσης επιτρέπει δύο εναλλακτικούς προσανατολισμούς και επομένως διάφορους τρόπους υλοποίησης.



- (11) Αριθμός Πιστοποιητικού • **CY1123999 T1**
- (43) Ημερομηνία Δημοσίευσης Χορήγησης • 27/05/2022
- (21) Αριθμός Κατάθεσης Αίτησης • **CY20211100172**
- (22) Ημερομηνία Κατάθεσης Αίτησης • 02/03/2021
- (65) Αριθμός Χορήγησης Ευρωπαϊκού Διπλώματος • EP 2 861 229
- (65) Ημερομηνία Δημοσίευσης Χορήγησης Ευρωπαϊκού Διπλώματος • 23/12/2020
- (65) Αριθμός Ευρωπαϊκής Αίτησης • EP13728758.7
- (65) Ημερομηνία Κατάθεσης Ευρωπαϊκής Αίτησης • 14/06/2013
- (54) Τίτλος Εφεύρεσης • ΦΑΡΜΑΚΕΥΤΙΚΗ ΣΥΝΘΕΣΗ ΠΟΥ ΠΕΡΙΕΧΕΙ ΝΙΚΟΤΙΝΙΚΟ ΟΞΥ Ή/ΚΑΙ ΝΙΚΟΤΙΝΑΜΙΔΙΟ Ή/ΚΑΙ ΤΡΥΠΤΟΦΑΝΗ ΓΙΑ ΝΑ ΕΠΗΡΕΑΣΤΕΙ ΘΕΤΙΚΑ Η ΕΝΤΕΡΙΚΗ ΜΙΚΡΟΒΙΟΚΟΙΝΟΤΗΤΑ
- (73) Ιδιοκτήτης/ες • CONARIS Research Institute AG
24118 Kiel, Germany
- (72) Εφευρέτης/ες • WAETZIG, Georg Germany
SEEGERT, Dirk Germany
- (30) Προτεραιότητα/ες • 15/06/2012 DE 102012011890
- (51) Διεθνής Ταξινόμηση • A61K 31/405^(2006.01) A61K 31/455^(2006.01) A61P 35/00^(2006.01)
A61K 9/00^(2006.01)
- (74) Πληρεξούσιος Αντιπρόσωπος • Γεώργιος Λ. Σαββίδης & Σία Δ.Ε.Π.Ε
Γλαύκου 1, 1085 Λευκωσία
- (74) Εξουσιοδοτημένο Πρόσωπο • Γεώργιος Λ. Σαββίδης & Σία Δ.Ε.Π.Ε
Γλαύκου 1, 1085 Λευκωσία
- (57) Περίληψη

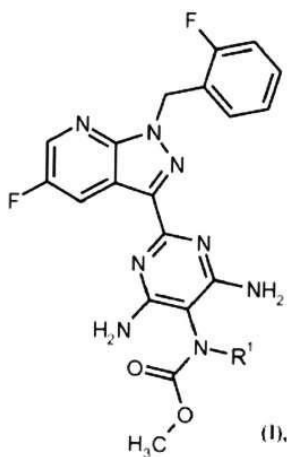
Η παρούσα εφεύρεση αφορά νέα φαρμακευτική σύνθεση που περιέχει νικοτινικό οξύ, νικοτιναμίδιο, τρυπτοφάνη ή σχετικές ενώσεις για να επηρεαστεί θετικά η εντερική μικροβιοκοινότητα. Σε ορισμένες εφαρμογές, η φαρμακευτική σύνθεση αποδεσμεύεται εν μέρει ή εξ ολοκλήρου εντός του λεπτού εντέρου ή του παχέος εντέρου.



Σχ. 1

- | | |
|---|--|
| (11) Αριθμός Πιστοποιητικού | • CY1124000 T1 |
| (43) Ημερομηνία Δημοσίευσης Χορήγησης | • 27/05/2022 |
| (21) Αριθμός Κατάθεσης Αίτησης | • CY20211100270 |
| (22) Ημερομηνία Κατάθεσης Αίτησης | • 26/03/2021 |
| (65) Αριθμός Χορήγησης Ευρωπαϊκού Διπλώματος | • EP 3 421 470 |
| (65) Ημερομηνία Δημοσίευσης Χορήγησης Ευρωπαϊκού Διπλώματος | • 20/01/2021 |
| (65) Αριθμός Ευρωπαϊκής Αίτησης | • EP18178621.1 |
| (65) Ημερομηνία Κατάθεσης Ευρωπαϊκής Αίτησης | • 21/11/2012 |
| (54) Τίτλος Εφεύρεσης | • ΥΠΟΚΑΤΕΣΤΗΜΕΝΕΣ 5-ΦΘΟΡΟ-1Η-ΠΥΡΑΖΟΛΟΠΥΡΙΔΙΝΕΣ ΣΕ ΚΡΥΣΤΑΛΛΙΚΗ ΜΟΡΦΗ |
| (73) Ιδιοκτήτης/ες | • Adverio Pharma GmbH
Kaiser-Wilhelm-Allee 1, 51373 Leverkusen, Germany |
| (72) Εφευρέτης/ες | • FEY, Peter Germany
GRUNENBERG, Alfons Germany
BIERER, Donald Germany |
| (30) Προτεραιότητα/ες | • 25/11/2011 EP 11190789
07/12/2011 EP 11192301 |
| (51) Διεθνής Ταξινόμηση | • C07D 471/04 ^(2006.01) A61K 31/506 ^(2006.01) A61P 9/00 ^(2006.01) |
| (74) Πληρεξούσιος Αντιπρόσωπος | • Σάββια Σάββα-Γεωργίου
Τ.Θ. 40250, 6302 Λάρνακα |
| (74) Εξουσιοδοτημένο Πρόσωπο | • Σάββια Σάββα-Γεωργίου
Τ.Θ. 40250, 6302 Λάρνακα |
| (57) Περίληψη | |

Η παρούσα εφεύρεση αναφέρεται σε υποκατεστημένες 5-φθορο-1Η-πυραζολοπυριδίνες του τύπου (I) σε κρυσταλλική μορφή με πλείστες τροποποιήσεις ή διαλύματα, καθώς και στις διαδικασίες παρασκευής τους και στη χρήση τους για την παρασκευή φαρμακευτικών μέσων για τη θεραπευτική αντιμετώπιση και/ή για την πρόληψη καρδιαγγειακών νοσημάτων.



- (11) Αριθμός Πιστοποιητικού • **CY1124001 T1**
- (43) Ημερομηνία Δημοσίευσης Χορήγησης • 27/05/2022
- (21) Αριθμός Κατάθεσης Αίτησης • **CY20211100231**
- (22) Ημερομηνία Κατάθεσης Αίτησης • 17/03/2021
- (65) Αριθμός Χορήγησης Ευρωπαϊκού Διπλώματος • EP 2 826 476
- (65) Ημερομηνία Δημοσίευσης Χορήγησης Ευρωπαϊκού Διπλώματος • 03/03/2021
- (65) Αριθμός Ευρωπαϊκής Αίτησης • EP13176623.0
- (65) Ημερομηνία Κατάθεσης Ευρωπαϊκής Αίτησης • 16/07/2013
- (54) Τίτλος Εφεύρεσης • **ΥΓΡΟ ΑΙΜΟΚΑΘΑΡΣΗΣ ΑΠΑΛΛΑΓΜΕΝΟ ΑΠΟ ΑΣΒΕΣΤΙΟ**
- (73) Ιδιοκτήτης/ες • **G.M.T. de Jong B.V.**
Singel 238, 3311 KV Dordrecht, The Netherlands

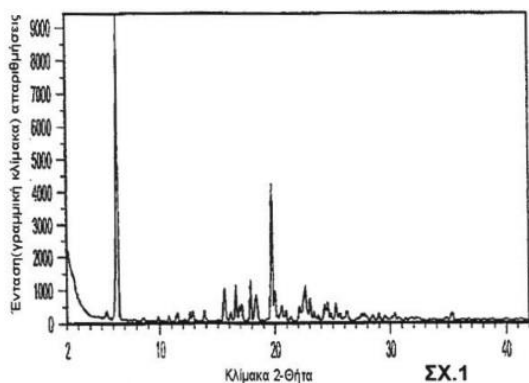
van der Meulen, Jan
3328 AM Dordrecht The Netherlands

M.R. Korte B.V.
Waldijk 101, 4177 CC Herwijnen, The Netherlands
- (72) Εφευρέτης/ες • **DE JONG, Gijsbertus Maria Theodorus** The Netherlands
VAN DER MEULEN, Jan The Netherlands
KORTE, Mario Richard The Netherlands
- (30) Προτεραιότητα/ες • ----
- (51) Διεθνής Ταξινόμηση • **A61K 31/194^(2006.01) A61K 31/7004^(2006.01) A61K 33/10^(2006.01)
A61K 33/14^(2006.01) A61P 7/08^(2006.01) A61M 1/16^(2006.01)
A61M 1/36^(2006.01)**
- (74) Πληρεξούσιος Αντιπρόσωπος • **A. A. Παπαδόπουλος & Σία Δ.Ε.Π.Ε.**
Τ.Θ. 54102, 3721 Λεμεσός
- (74) Εξουσιοδοτημένο Πρόσωπο • **A. A. Παπαδόπουλος & Σία Δ.Ε.Π.Ε.**
Τ.Θ. 54102, 3721 Λεμεσός
- (57) Περίληψη

Η εφεύρεση αναφέρεται σε ένα υγρό αιμοκάθαρσης, σε ένα υγρό υποκατάστασης, σε ένα υγρό αιμοκάθαρσης ή ένα υγρό υποκατάστασης για χρήση στη θεραπεία, σε ένα συμπύκνωμα ή τα ξηρά συστατικά του για την παρασκευή ενός υγρού αιμοκάθαρσης ή ενός υγρού υποκατάστασης και σε μια μέθοδο εξωσωματικής κάθαρσης αίματος είτε με αιμοκάθαρση ή με αιμοδιαδιήθηση που περιλαμβάνει: -αιμοκάθαρση ή διαδιήθηση του αίματος με υγρό αιμοκάθαρσης που περιέχει κιτρικό άλας, όπου το υγρό αιμοκάθαρσης είναι ουσιαστικά απαλλαγμένο από ασβέστιο και κατά προτίμηση ουσιαστικά απαλλαγμένο από μαγνήσιο, και -ανάμιξη του αίματος που έχει υποβληθεί σε αιμοκάθαρση με ένα υγρό υποκατάστασης που περιέχει ασβέστιο και κατά προτίμηση μαγνήσιο.

- (11) Αριθμός Πιστοποιητικού • **CY1124002 T1**
- (43) Ημερομηνία Δημοσίευσης Χορήγησης • 27/05/2022
- (21) Αριθμός Κατάθεσης Αίτησης • **CY20211100278**
- (22) Ημερομηνία Κατάθεσης Αίτησης • 31/03/2021
- (65) Αριθμός Χορήγησης Ευρωπαϊκού Διπλώματος • EP 3 368 534
- (65) Ημερομηνία Δημοσίευσης Χορήγησης Ευρωπαϊκού Διπλώματος • 27/01/2021
- (65) Αριθμός Ευρωπαϊκής Αίτησης • EP16794479.2
- (65) Ημερομηνία Κατάθεσης Ευρωπαϊκής Αίτησης • 28/10/2016
- (54) Τίτλος Εφεύρεσης • ΑΛΑΤΑ ΒΑΛΒΕΝΑΖΙΝΗΣ ΚΑΙ ΠΟΛΥΜΟΡΦΑ ΑΥΤΩΝ
- (73) Ιδιοκτήτης/ες • NEUROCRINE BIOSCIENCES, INC.
San Diego, CA 92130, United States of America
- (72) Εφευρέτης/ες • MCGEE, Kevin United States of America
ZOOK, Scott United States of America
CARR, Andrew United Kingdom
BONNAUD, Thierry United Kingdom
- (30) Προτεραιότητα/ες • 30/10/2015 US 201562249074 P
- (51) Διεθνής Ταξινόμηση • C07D 471/04^(2006.01) A61K 31/4375^(2006.01) A61P 25/00^(2006.01)
- (74) Πληρεξούσιος Αντιπρόσωπος • Γεώργιος Λ. Σαββίδης & Σία Δ.Ε.Π.Ε
Γλαύκου 1, 1085 Λευκωσία
- (74) Εξουσιοδοτημένο Πρόσωπο • Γεώργιος Λ. Σαββίδης & Σία Δ.Ε.Π.Ε
Γλαύκου 1, 1085 Λευκωσία
- (57) Περίληψη

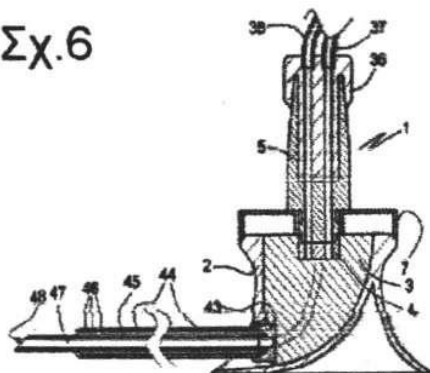
Παρέχονται στην παρούσα άλατα του (2R,3R,11bR) -3-ισοβουτυλο-9,10-διμε-θοξυ-1,3,4,6,7,11b-εξαϋδρο-2H-πυριδο [2,1-a] ισοκινολιν-2-υλ εστέρα του (S)-2-αμινο-3-μεθυλο-βουτυρικού οξέος σε άμορφη και κρυσταλλική μορφή, και διαδικασίες παρασκευής, και φαρμακευτικές συνθέσεις αυτών. Παρέχονται επίσης μέθοδοι χρήσης τους για τη θεραπεία, πρόληψη ή βελτίωση ενός ή περισσότερων συμπτωμάτων νευρολογικών διαταραχών και ασθενειών, που συμπεριλαμβάνουν διαταραχές ή ασθένειες υπερκινητικής κίνησης.



- (11) Αριθμός Πιστοποιητικού • **CY1124003 T1**
- (43) Ημερομηνία Δημοσίευσης Χορήγησης • 27/05/2022
- (21) Αριθμός Κατάθεσης Αίτησης • **CY20211100139**
- (22) Ημερομηνία Κατάθεσης Αίτησης • 19/02/2021
- (65) Αριθμός Χορήγησης Ευρωπαϊκού Διπλώματος • EP 3 116 587
- (65) Ημερομηνία Δημοσίευσης Χορήγησης Ευρωπαϊκού Διπλώματος • 09/12/2020
- (65) Αριθμός Ευρωπαϊκής Αίτησης • EP15761595.6
- (65) Ημερομηνία Κατάθεσης Ευρωπαϊκής Αίτησης • 10/03/2015
- (54) Τίτλος Εφεύρεσης • ΣΥΣΚΕΥΗ ΓΙΑ ΑΓΓΕΙΑΚΗ ΚΑΙ ΠΕΡΙΤΟΝΑΪΚΗ ΠΡΟΣΒΑΣΗ ΚΑΙ ΣΥΣΚΕΥΗ ΓΙΑ ΑΙΜΟΚΑΘΑΡΣΗ
- (73) Ιδιοκτήτης/ες • Transcutan AB
Forskargatan 20 J, 151 36 Sodertalje, Sweden
- (72) Εφευρέτης/ες • LUNDGREN, Dan Sweden
NYMAN, Rickard Sweden
ANKARBRANTH, Morgan Sweden
- (30) Προτεραιότητα/ες • 11/03/2014 SE 1400131
- (51) Διεθνής Ταξινόμηση • A61M 39/02^(2006.01) A61M 39/10^(2006.01) A61M 39/26^(2006.01)
A61M 1/28^(2006.01) A61M 1/36^(2006.01)
- (74) Πληρεξούσιος Αντιπρόσωπος • P. Angelides & Co. LLC
25 Aitolon Street, Agios Andreas, 1101 Nicosia
- (74) Εξουσιοδοτημένο Πρόσωπο • P. Angelides & Co. LLC
25 Aitolon Street, Agios Andreas, 1101 Nicosia
- (57) Περίληψη

Μια εμφυτεύσιμη συσκευή για φλεβική ή περιτοναϊκή πρόσβαση αποτελείται από ένα περίβλημα που περιλαμβάνει έναν κενό χώρο που έχει μακριά και κοντινά ανοίγματα, ένα ένθεμα για εισαγωγή μέσω του κοντινού ανοίγματος, που περιλαμβάνει έναν φλεβικό ή περιτοναϊκό καθετήρα, ένα στοιχείο βαλβίδας σε μια κυλινδρική εσοχή του ενθέματος, ένα εξωσωματικό στοιχείο σύζευξης από το οποίο ένα τερματικό τμήμα μπορεί να εισαχθεί σε μια κοντινή εσοχή του στοιχείου βαλβίδας, έναν ή δύο αγωγούς που εκτείνονται από τον καθετήρα μέχρι το κοντινό άκρο του στοιχείου σύζευξης μέσω του στοιχείου βαλβίδας και του ενθέματος για την παροχή επικοινωνίας υγρών, η οποία μπορεί να διακοπεί με περιστροφή του στοιχείου σύζευξης. Το στοιχείο σύζευξης μπορεί να εξαχθεί από την εσοχή μόνο σε κατάσταση διακοπής επικοινωνίας.

Σχ.6



- (11) Αριθμός Πιστοποιητικού • **CY1124004 T1**
- (43) Ημερομηνία Δημοσίευσης Χορήγησης • 27/05/2022
- (21) Αριθμός Κατάθεσης Αίτησης • **CY20211100294**
- (22) Ημερομηνία Κατάθεσης Αίτησης • 06/04/2021
- (65) Αριθμός Χορήγησης Ευρωπαϊκού Διπλώματος • EP 3 370 770
- (65) Ημερομηνία Δημοσίευσης Χορήγησης Ευρωπαϊκού Διπλώματος • 20/01/2021
- (65) Αριθμός Ευρωπαϊκής Αίτησης • EP16862791.7
- (65) Ημερομηνία Κατάθεσης Ευρωπαϊκής Αίτησης • 01/11/2016
- (54) Τίτλος Εφεύρεσης • **ΥΠΟΔΟΡΙΑ ΣΚΕΥΑΣΜΑΤΑ ΑΝΤΙΣΩΜΑΤΩΝ ΑΝΤΙ-CD38 ΚΑΙ ΟΙ ΧΡΗΣΕΙΣ ΤΟΥΣ**
- (73) Ιδιοκτήτης/ες • Janssen Biotech, Inc.
800/850 Ridgeview Drive, Horsham, PA 19044,
United States of America
- (72) Εφευρέτης/ες • JANSSON, Richard United States of America
KUMAR, Vineet United States of America
- (30) Προτεραιότητα/ες • 03/11/2015 US 201562250016 P
- (51) Διεθνής Ταξινόμηση • A61K 39/395^(2006.01) A61K 31/4439^(2006.01) A61K 31/198^(2006.01)
A61K 31/573^(2006.01) A61K 31/69^(2006.01) C07K 16/28^(2006.01)
A61K 9/10^(2006.01) A61K 47/12^(2006.01) A61K 47/20^(2006.01)
A61K 47/22^(2006.01) A61P 35/00^(2006.01)
- (74) Πληρεξούσιος Αντιπρόσωπος • Δρ Κ. Χρυσοστομίδης & Σία Δ.Ε.Π.Ε.
Οδός Λάμπουσας αρ. 1, 1095 Λευκωσία
- (74) Εξουσιοδοτημένο Πρόσωπο • Ελένη Χρυσοστομίδου
Τ.Κ. 22119, 1517 Λευκωσία
- (57) Περίληψη

Η παρούσα εφεύρεση σχετίζεται με υποδόρια σκευάσματα αντισωμάτων αντι-CD38 και τις χρήσεις τους.

- | | |
|---|---|
| (11) Αριθμός Πιστοποιητικού | • CY1124005 T1 |
| (43) Ημερομηνία Δημοσίευσης Χορήγησης | • 27/05/2022 |
| (21) Αριθμός Κατάθεσης Αίτησης | • CY20211100271 |
| (22) Ημερομηνία Κατάθεσης Αίτησης | • 26/03/2021 |
| (65) Αριθμός Χορήγησης Ευρωπαϊκού Διπλώματος | • EP 3 489 686 |
| (65) Ημερομηνία Δημοσίευσης Χορήγησης Ευρωπαϊκού Διπλώματος | • 30/12/2020 |
| (65) Αριθμός Ευρωπαϊκής Αίτησης | • EP17203120.5 |
| (65) Ημερομηνία Κατάθεσης Ευρωπαϊκής Αίτησης | • 22/11/2017 |
| (54) Τίτλος Εφεύρεσης | • ΜΕΘΟΔΟΣ ΚΑΙ ΔΙΑΤΑΞΗ ΓΙΑ ΤΗ ΔΙΑΚΡΙΣΗ ΜΕΤΑΞΥ ΙΟΓΕΝΩΝ ΚΑΙ ΒΑΚΤΗΡΙΑΚΩΝ ΛΟΙΜΩΞΕΩΝ |
| (73) Ιδιοκτήτης/ες | • Dewact Labs GmbH
ABC Workspaces, Bertha-Benz-Straße 5, 10557 Berlin, Germany |
| (72) Εφευρέτης/ες | • JAKSCHIES, Detlef Germany |
| (30) Προτεραιότητα/ες | • ---- |
| (51) Διεθνής Ταξινόμηση | • G01N 33/558 ^(2006.01) G01N 33/569 ^(2006.01) |
| (74) Πληρεξούσιος Αντιπρόσωπος | • ΑΛΚΗΣΤΙΣ-ΕΙΡΗΝΗ ΜΑΛΑΜΗ
Ήρας 22, Loizides Building, 5ος όροφος, γρ.9, 1061 Λευκωσία |
| (74) Εξουσιοδοτημένο Πρόσωπο | • ΑΛΚΗΣΤΙΣ-ΕΙΡΗΝΗ ΜΑΛΑΜΗ
Ήρας 22, Loizides Building, 5ος όροφος, γρ.9, 1061 Λευκωσία |
| (57) Περίληψη | |

Η παρούσα εφεύρεση σχετίζεται με μία δοκιμασία ταχείας ανίχνευσης για την ανίχνευση και διάκριση μεταξύ ιογενών και βακτηριακών λοιμώξεων, η οποία βοηθά αποτελεσματικά στην ταχεία διάκριση των ιογενών από τις βακτηριακές λοιμώξεις. Πιο συγκεκριμένα, η εφεύρεση ανάγεται σε έναν ανοσοπροσδιορισμό που διακρίνει ταχέως τις ιογενείς από τις βακτηριακές λοιμώξεις, όπου ο ιικός δείκτης είναι η πρωτεΐνη Mx-B που διεγείρεται από ιντερφερόνη και οι βακτηριακοί δείκτες είναι οι CRP-PCT-BPI.

- (11) Αριθμός Πιστοποιητικού • **CY1124006 T1**
- (43) Ημερομηνία Δημοσίευσης Χορήγησης • 27/05/2022
- (21) Αριθμός Κατάθεσης Αίτησης • **CY20211100272**
- (22) Ημερομηνία Κατάθεσης Αίτησης • 26/03/2021
- (65) Αριθμός Χορήγησης Ευρωπαϊκού Διπλώματος • EP 3 055 331
- (65) Ημερομηνία Δημοσίευσης Χορήγησης Ευρωπαϊκού Διπλώματος • 17/02/2021
- (65) Αριθμός Ευρωπαϊκής Αίτησης • EP14789591.6
- (65) Ημερομηνία Κατάθεσης Ευρωπαϊκής Αίτησης • 10/10/2014
- (54) Τίτλος Εφεύρεσης • ΣΥΖΕΥΓΜΕΝΑ ΑΝΤΙΣΩΜΑΤΑ ΚΑΤΑ ΤΟΥ LY75 ΓΙΑ ΤΗ ΘΕΡΑΠΕΙΑ ΤΟΥ ΚΑΡΚΙΝΟΥ
- (73) Ιδιοκτήτης/ες • Oxford Bio Therapeutics Limited
94A Innovation Drive, Milton Park, Abingdon, Oxfordshire OX14 4RZ, United Kingdom
- (72) Εφευρέτης/ες • TERRETT, Jonathan, Alexander United States of America
ACKROYD, James Edward United Kingdom
- (30) Προτεραιότητα/ες • 11/10/2013 US 201361890098 P
11/10/2013 US 201361890104 P
- (51) Διεθνής Ταξινόμηση • C07K 16/28^(2006.01) C07K 16/30^(2006.01) A61K 39/00^(2006.01)
A61K 47/68^(2017.01) A61P 35/00^(2006.01) A61P 35/02^(2006.01)
A61P 43/00^(2006.01)
- (74) Πληρεξούσιος Αντιπρόσωπος • Α. Α. Παπαδόπουλος & Σία Δ.Ε.Π.Ε.
Τ.Θ. 54102, 3721 Λεμεσός
- (74) Εξουσιοδοτημένο Πρόσωπο • Α. Α. Παπαδόπουλος & Σία Δ.Ε.Π.Ε.
Τ.Θ. 54102, 3721 Λεμεσός
- (57) Περίληψη

Η εφεύρεση παρέχει αντισώματα που δεσμεύονται με το LY75. Παρέχονται επίσης μόρια νουκλεϊκού οξέος που κωδικοποιούν τα αντισώματα, φορείς έκφρασης, κύτταρα-ξενιστές και μεθόδους έκφρασης των αντισωμάτων. Τα αντισώματα μπορούν να χρησιμοποιηθούν για τη θεραπεία του καρκίνου, συμπεριλαμβανομένου του καρκίνου του παγκρέατος, του καρκίνου των ωσθηκών, του καρκίνου του μαστού, του καρκίνου του παχέος εντέρου, του καρκίνου του οισοφάγου, του καρκίνου του δέρματος, του καρκίνου του θυρεοειδούς, του καρκίνου του πνεύμονα, του καρκίνου της ουροδόχου κύστης, πολλαπλού μυελώματος και λεμφώματος.

- (11) Αριθμός Πιστοποιητικού • **CY1124007 T1**
- (43) Ημερομηνία Δημοσίευσης Χορήγησης • 27/05/2022
- (21) Αριθμός Κατάθεσης Αίτησης • **CY20211100273**
- (22) Ημερομηνία Κατάθεσης Αίτησης • 29/03/2021
- (65) Αριθμός Χορήγησης Ευρωπαϊκού Διπλώματος • EP 2 968 155
- (65) Ημερομηνία Δημοσίευσης Χορήγησης Ευρωπαϊκού Διπλώματος • 03/03/2021
- (65) Αριθμός Ευρωπαϊκής Αίτησης • EP14726410.5
- (65) Ημερομηνία Κατάθεσης Ευρωπαϊκής Αίτησης • 12/03/2014
- (54) Τίτλος Εφεύρεσης • ΣΤΟΜΑΤΙΚΕΣ ΔΟΣΟΛΟΓΙΚΕΣ ΜΟΡΦΕΣ ΠΑΡΑΤΕΤΑΜΕΝΗΣ ΑΠΕΛΕΥΘΕΡΩΣΗΣ ΤΟΦΑΣΙΤΙΝΙΜΠΗΣ
- (73) Ιδιοκτήτης/ες • Pfizer Inc.
235 East 42nd Street, New York, NY 10017,
United States of America
- (72) Εφευρέτης/ες • HERBIG, Scott Max United States of America
KRISHNASWAMI, Sriram United States of America
KUSHNER IV, Joseph United States of America
LAMBA, Manisha United States of America
STOCK, Thomas C. United States of America
- (30) Προτεραιότητα/ες • 16/03/2013 US 201361802479 P
09/08/2013 US 201361864059 P
31/01/2014 US 201461934428 P
- (51) Διεθνής Ταξινόμηση • A61K 9/28^(2006.01) A61K 9/48^(2006.01) A61K 31/519^(2006.01)
A61P 1/04^(2006.01) A61P 17/06^(2006.01) A61P 19/02^(2006.01)
A61P 37/06^(2006.01)
- (74) Πληρεξούσιος Αντιπρόσωπος • Μαρκίδη, Μαρκίδη & Σία
T.K. 24325, 1703 Λευκωσία
- (74) Εξουσιοδοτημένο Πρόσωπο • Μαρκίδη, Μαρκίδη & Σία
T.K. 24325, 1703 Λευκωσία
- (57) Περίληψη

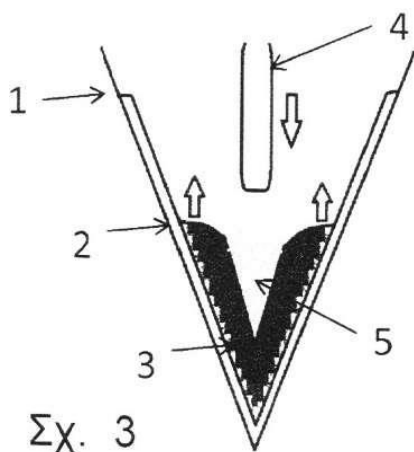
Η παρούσα εφεύρεση αναφέρεται σε στοματικά σκευάσματα παρατεταμένης απελευθέρωσης τοφασιτινίμπης και φαρμακευτικώς αποδεκτών αλάτων αυτής. Τα σκευάσματα που περιγράφονται εδώ έχουν επιθυμητά φαρμακοκινητικά χαρακτηριστικά.

- (11) Αριθμός Πιστοποιητικού • **CY1124008 T1**
- (43) Ημερομηνία Δημοσίευσης Χορήγησης • 27/05/2022
- (21) Αριθμός Κατάθεσης Αίτησης • **CY20211100304**
- (22) Ημερομηνία Κατάθεσης Αίτησης • 08/04/2021
- (65) Αριθμός Χορήγησης Ευρωπαϊκού Διπλώματος • EP 3 411 004
- (65) Ημερομηνία Δημοσίευσης Χορήγησης Ευρωπαϊκού Διπλώματος • 10/03/2021
- (65) Αριθμός Ευρωπαϊκής Αίτησης • EP17702164.9
- (65) Ημερομηνία Κατάθεσης Ευρωπαϊκής Αίτησης • 23/01/2017
- (54) Τίτλος Εφεύρεσης • ΜΕΘΟΔΟΣ ΠΑΡΑΓΩΓΗΣ ΣΤΑΘΕΡΟΥ, ΕΤΟΙΜΟΥ ΓΙΑ ΧΡΗΣΗ ΣΑΚΟΥ ΕΓΧΥΣΗΣ ΓΙΑ ΕΥΑΙΣΘΗΤΟ ΣΤΗΝ ΟΞΕΙΔΩΣΗ ΣΚΕΥΑΣΜΑ
- (73) Ιδιοκτήτης/ες • InnoPharma, Inc.
235 East 42nd Street, New York, NY 10017,
United States of America
- (72) Εφευρέτης/ες • HINGORANI, Tushar United States of America
KUNADHARAJU, Sasank Chaitanya United States of America
MALKAN, Tushar United States of America
PEJAVER, Satish United States of America
- (30) Προτεραιότητα/ες • 05/02/2016 US 201662291589 P
- (51) Διεθνής Ταξινόμηση • A61J 1/10^(2006.01) A61K 9/08^(2006.01) A61L 2/07^(2006.01)
A61K 31/167^(2006.01)
- (74) Πληρεξούσιος Αντιπρόσωπος • Μαρκίδη, Μαρκίδη & Σία
Τ.Κ. 24325, 1703 Λευκωσία
- (74) Εξουσιοδοτημένο Πρόσωπο • Μαρκίδη, Μαρκίδη & Σία
Τ.Κ. 24325, 1703 Λευκωσία
- (57) Περίληψη

Παρέχεται μέθοδος για ελαχιστοποίηση σχηματισμού υψηλότερου προϊόντος αποικοδόμησης κατά τη διάρκεια αποστείρωσης με υγρή θερμότητα διαλύματος φαρμάκου, επιδεκτικού σε οξείδωση δραστικού φαρμακευτικού συστατικού (API), όπου το ύδωρ δεν είναι αποξυγονωμένο και δεν χρησιμοποιείται στρώμα αζώτου κατά τη διάρκεια μορφοποίησης ή το σκεύασμα αποθηκεύεται σε συνθήκες περιβάλλοντος στον σάκο πολυμερούς και υποβάλλεται σε αυτόκλειστο. Το έντονης αποικοδόμησης προϊόν στο προϊόν παρεντερικού φαρμάκου είναι λιγότερο από 0,1% κατά βάρος επισημασμένης ποσότητας του επιδεκτικού σε οξείδωση API στο προϊόν παρεντερικού φαρμάκου.

- (11) Αριθμός Πιστοποιητικού • **CY1124009 T1**
- (43) Ημερομηνία Δημοσίευσης Χορήγησης • 27/05/2022
- (21) Αριθμός Κατάθεσης Αίτησης • **CY20211100306**
- (22) Ημερομηνία Κατάθεσης Αίτησης • 09/04/2021
- (65) Αριθμός Χορήγησης Ευρωπαϊκού Διπλώματος • EP 3 616 530
- (65) Ημερομηνία Δημοσίευσης Χορήγησης Ευρωπαϊκού Διπλώματος • 20/01/2021
- (65) Αριθμός Ευρωπαϊκής Αίτησης • EP18790151.7
- (65) Ημερομηνία Κατάθεσης Ευρωπαϊκής Αίτησης • 20/04/2018
- (54) Τίτλος Εφεύρεσης • ΜΕΘΟΔΟΣ ΓΙΑ ΑΠΟΚΤΗΣΗ ΚΩΝΩΝ ΠΑΓΩΤΟΥ ΚΑΙ ΠΡΟΪΟΝΤΩΝ ΕΞ' ΑΥΤΩΝ
- (73) Ιδιοκτήτης/ες • ΚΗ Alacant Innova, S.L.U.
Paseo de los Sauces 1, 03690 Sant Vicent del Raspeig (Alicante), Spain
- (72) Εφευρέτης/ες • LÓPEZ OLMO, Elena Spain
LEIRA ALONSO, Marta Araceli Spain
VIÑALLONGA PLA, Juan Spain
- (30) Προτεραιότητα/ες • 27/04/2017 ES 201730640
- (51) Διεθνής Ταξινόμηση • A23G 9/28^(2006.01) A23G 9/48^(2006.01) A23G 9/50^(2006.01)
A23P 20/10^(2016.01) A23P 20/15^(2016.01)
- (74) Πληρεξούσιος Αντιπρόσωπος • ΑΧΙΛΛΕΥΣ & ΑΙΜΙΛΙΟΣ, ΚΩΝΣΤΑΝΤΙΝΟΣ ΑΙΜΙΛΙΑΝΙΔΗΣ Δ.Ε.Π.Ε
Αρσινόης 74, 1010 Λευκωσία
- (74) Εξουσιοδοτημένο Πρόσωπο • ΑΧΙΛΛΕΥΣ & ΑΙΜΙΛΙΟΣ, ΚΩΝΣΤΑΝΤΙΝΟΣ ΑΙΜΙΛΙΑΝΙΔΗΣ Δ.Ε.Π.Ε
Αρσινόης 74, 1010 Λευκωσία
- (57) Περίληψη

Η εφεύρεση αφορά στην μέθοδο για την παρασκευή ενός κώνου παγωτού σχηματισμένου μέσω μίας γκοφρέτας μορφής κώνου (2) και ενός στρώματος σοκολάτας (3) η οποία είναι διευθετημένη στην εσωτερική όψη και το άνω χείλος της εν λόγω γκοφρέτας (2), και του παγωτού (3) εσωτερικά αυτού. Ένας άλλος στόχος της εφεύρεσης είναι το τρόφιμο προϊόν που λαμβάνεται από την εν λόγω διαδικασία.



- (11) Αριθμός Πιστοποιητικού • **CY1124010 T1**
- (43) Ημερομηνία Δημοσίευσης Χορήγησης • 27/05/2022
- (21) Αριθμός Κατάθεσης Αίτησης • **CY20211100251**
- (22) Ημερομηνία Κατάθεσης Αίτησης • 23/03/2021
- (65) Αριθμός Χορήγησης Ευρωπαϊκού Διπλώματος • EP 3 443 987
- (65) Ημερομηνία Δημοσίευσης Χορήγησης Ευρωπαϊκού Διπλώματος • 23/12/2020
- (65) Αριθμός Ευρωπαϊκής Αίτησης • EP18188634.2
- (65) Ημερομηνία Κατάθεσης Ευρωπαϊκής Αίτησης • 13/08/2018
- (54) Τίτλος Εφεύρεσης • ΜΙΑ ΦΑΡΜΑΚΕΥΤΙΚΗ ΣΥΝΘΕΣΗ ΓΙΑ ΤΗΝ ΠΑΡΕΜΠΟΔΙΣΗ ΤΗΣ ΔΙΑΤΡΟΦΙΚΗΣ ΠΑΧΥΣΑΡΚΙΑΣ
- (73) Ιδιοκτήτης/ες • Frimline Private Limited
5th Floor-511, Iscon Elegance, Nr. Circle P, Nr. Jain Temple, Prahlad Nagar Cross Road, 380015 Ahmedabad Gujarat, India
- (72) Εφευρέτης/ες • SHYAM, Singh Ankit India
VEDPRAKASH, Mishra India
NEELIMA, Tongra India
- (30) Προτεραιότητα/ες • 19/08/2017 IN 201721029447
- (51) Διεθνής Ταξινόμηση • A61K 45/06^(2006.01) A61K 31/16^(2006.01) A61K 31/195^(2006.01)
A61K 31/198^(2006.01) A61K 31/445^(2006.01) A61K 31/45^(2006.01)
A61K 9/00^(2006.01) A61K 9/48^(2006.01) A61P 3/04^(2006.01)
A61K 31/164^(2006.01) A61K 31/197^(2006.01) A61K 31/336^(2006.01)
A61K 31/353^(2006.01)
- (74) Πληρεξούσιος Αντιπρόσωπος • Μαρκίδη, Μαρκίδη & Σία
T.K. 24325, 1703 Λευκωσία
- (74) Εξουσιοδοτημένο Πρόσωπο • Μαρκίδη, Μαρκίδη & Σία
T.K. 24325, 1703 Λευκωσία
- (57) Περίληψη

Η παρούσα εφεύρεση αναφέρεται σε μια φαρμακευτική σύνθεση / μίγμα για την πρόληψη της διατροφικής παχυσαρκίας. Πιο συγκεκριμένα, η εφεύρεση αναφέρεται σε μια σύνθεση / μίγμα που περιλαμβάνει έναν συνεργιστικό συνδυασμό Ολεοαιθανολαμιδίου (ΟΕΑ) και άλλων φυσικών συστατικών μπορεί να χρησιμοποιηθεί για τη θεραπεία της παχυσαρκίας και των σχετικών διαταραχών που σχετίζονται με το μεταβολισμό του λίπους όπως η μη αλκοολική στεατοηπατίτιδα (NASH), η μη- αλκοολική λιπώδης ηπατική νόσος (NAFLD). Αυτό μπορεί επίσης να είναι χρήσιμο στον έλεγχο της παχυσαρκίας μέσω της διατήρησης του σωματικού βάρους. Η εφεύρεση παρέχει επίσης διάφορες συνθέσεις και μεθόδους παρασκευής αυτών.

- (11) Αριθμός Πιστοποιητικού • **CY1124011 T1**
- (43) Ημερομηνία Δημοσίευσης Χορήγησης • 27/05/2022
- (21) Αριθμός Κατάθεσης Αίτησης • **CY20211100307**
- (22) Ημερομηνία Κατάθεσης Αίτησης • 09/04/2021
- (65) Αριθμός Χορήγησης Ευρωπαϊκού Διπλώματος • EP 3 542 812
- (65) Ημερομηνία Δημοσίευσης Χορήγησης Ευρωπαϊκού Διπλώματος • 13/01/2021
- (65) Αριθμός Ευρωπαϊκής Αίτησης • EP19174849.0
- (65) Ημερομηνία Κατάθεσης Ευρωπαϊκής Αίτησης • 06/11/2015
- (54) Τίτλος Εφεύρεσης • ΣΥΝΘΕΣΕΙΣ ΓΛΥΚΟΠΕΠΤΙΔΙΟΥ
- (73) Ιδιοκτήτης/ες • Xellia Pharmaceuticals ApS
Dalslandsgade 11, 2300 København S, Denmark
- (72) Εφευρέτης/ες • JASPRICA, Ivona Croatia
KESER, Sabina Croatia
PINDRIC, Katarina Croatia
- (30) Προτεραιότητα/ες • 06/11/2014 US 201462076400 P
30/05/2015 US 201562168749 P
- (51) Διεθνής Ταξινόμηση • A61K 38/14^(2006.01) A61K 47/26^(2006.01) A61K 9/08^(2006.01)
A61P 31/04^(2006.01)
- (74) Πληρεξούσιος Αντιπρόσωπος • Μαρκίδη, Μαρκίδη & Σία
T.K. 24325, 1703 Λευκωσία
- (74) Εξουσιοδοτημένο Πρόσωπο • Μαρκίδη, Μαρκίδη & Σία
T.K. 24325, 1703 Λευκωσία
- (57) Περίληψη

Παρέχονται διαλύματα περιλαμβάνοντα ένα γλυκοπεπτιδικό αντιβιοτικό, για παράδειγμα, βανκομυκίνη και ένα αμινοξύ ή ένα παράγωγο αμινοξέος όπως N-ακετυλ-γλυκίνη ή N-ακετυλ-D-αλανίνη. Αυτά τα διαλύματα είναι σταθερά ή σταθεροποιημένα επί μακρές περιόδους σε συνθήκες κανονικής χρήσεως και αποθηκεύσεως και μπορούν να συσταθούν ως φαρμακευτικά διαλύματα για χρήση σε άτομα. Παρέχονται επίσης μέθοδοι κατασκευής και χρήσεως αυτών των διαλυμάτων, όπως επίσης μέθοδοι σταθεροποίησης γλυκοπεπτιδικού αντιβιοτικού, για παράδειγμα, βανκομυκίνης, δια της χρήσεως αμινοξέων ή παραγώγων αμινοξέων όπως N-ακετυλ-γλυκίνης ή N-ακετυλ-D-αλανίνης.

- (11) Αριθμός Πιστοποιητικού • **CY1124012 T1**
- (43) Ημερομηνία Δημοσίευσης Χορήγησης • 27/05/2022
- (21) Αριθμός Κατάθεσης Αίτησης • **CY20211100310**
- (22) Ημερομηνία Κατάθεσης Αίτησης • 12/04/2021
- (65) Αριθμός Χορήγησης Ευρωπαϊκού Διπλώματος • EP 3 485 914
- (65) Ημερομηνία Δημοσίευσης Χορήγησης Ευρωπαϊκού Διπλώματος • 13/01/2021
- (65) Αριθμός Ευρωπαϊκής Αίτησης • EP18215767.7
- (65) Ημερομηνία Κατάθεσης Ευρωπαϊκής Αίτησης • 04/08/2015
- (54) Τίτλος Εφεύρεσης • ΘΕΡΑΠΕΙΕΣ ΒΑΣΕΙ ΑΝΑΣΤΡΟΦΗΣ ΜΕΤΑΓΡΑΦΑΣΗΣ ΤΕΛΟΜΕΡΑΣΗΣ
- (73) Ιδιοκτήτης/ες • Fundación del Sector Público Estatal Centro Nacional de Investigaciones Oncológicas Carlos III (F.S.P. CNIO)
C/ Melchor Fernandez Almagro, 3, 28029 Madrid, Spain

Universitat Autònoma de Barcelona
Edifici Eureka, Campus Universitari S/N, 08193 Bellaterra, Barcelona, Spain
- (72) Εφευρέτης/ες • BOBADILLA, Maria France
FORMENTINI, Ivan Sweden
BLASCO MARHUENDA, Maria Antonia Spain
BAER, Christian Germany
BOSCH I TUBERT, Fatima Spain
- (30) Προτεραιότητα/ες • 08/08/2014 EP 14382312
- (51) Διεθνής Ταξινόμηση • A61K 48/00^(2006.01) A61P 11/00^(2006.01)
- (74) Πληρεξούσιος Αντιπρόσωπος • Κούσιος, Κορφιώτης, Παπαχαραλάμπους Δ.Ε.Π.Ε.
Κωστή Παλαμά 20, ASPELIA COURT, 2ος όροφος, 1096 Λευκωσία
- (74) Εξουσιοδοτημένο Πρόσωπο • Κούσιος, Κορφιώτης, Παπαχαραλάμπους Δ.Ε.Π.Ε.
Κωστή Παλαμά 20, ASPELIA COURT, 2ος όροφος, 1096 Λευκωσία
- (57) Περίληψη

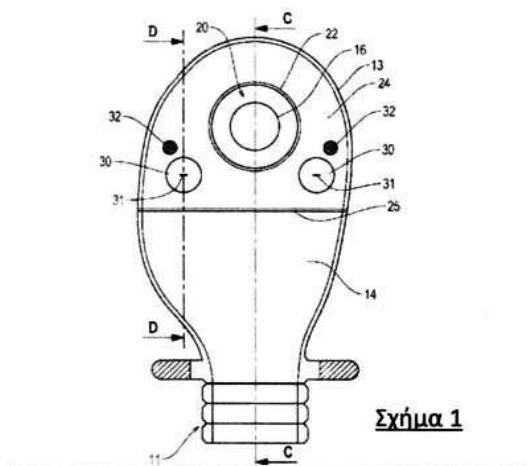
Η εφεύρεση παρέχει συνθέσεις και μεθόδους χρήσιμες για τη θεραπευτική αντιμετώπιση και πρόληψη παθήσεων συσχετισμένων με το βραχύ μήκος τελομερών.

- (11) Αριθμός Πιστοποιητικού • **CY1124013 T1**
- (43) Ημερομηνία Δημοσίευσης Χορήγησης • 27/05/2022
- (21) Αριθμός Κατάθεσης Αίτησης • **CY20211100311**
- (22) Ημερομηνία Κατάθεσης Αίτησης • 12/04/2021
- (65) Αριθμός Χορήγησης Ευρωπαϊκού Διπλώματος • EP 3 369 425
- (65) Ημερομηνία Δημοσίευσης Χορήγησης Ευρωπαϊκού Διπλώματος • 27/01/2021
- (65) Αριθμός Ευρωπαϊκής Αίτησης • EP18167277.5
- (65) Ημερομηνία Κατάθεσης Ευρωπαϊκής Αίτησης • 15/06/2016
- (54) Τίτλος Εφεύρεσης • ΣΥΝΘΕΣΕΙΣ ΠΟΥ ΠΕΡΙΛΑΜΒΑΝΟΥΝ ΒΑΚΤΗΡΙΑΚΑ ΣΤΕΛΕΧΗ
- (73) Ιδιοκτήτης/ες • 4D Pharma Research Limited
Aberdeen, Aberdeenshire AB25 2ZS, United Kingdom
- (72) Εφευρέτης/ες • GRANT, George United Kingdom
PATTERSON, Angela Margaret United Kingdom
MULDER, Imke United Kingdom
MCCLUSKEY, Seanin United Kingdom
RAFTIS, Emma United Kingdom
- (30) Προτεραιότητα/ες • 15/06/2015 GB 201510469
23/11/2015 GB 201520628
17/03/2016 GB 201604566
- (51) Διεθνής Ταξινόμηση • A61K 35/74^(2015.01) A61P 1/00^(2006.01) A61P 11/06^(2006.01)
A61P 29/00^(2006.01) A61P 19/02^(2006.01) A61P 25/28^(2006.01)
A61P 35/00^(2006.01) A61P 27/02^(2006.01)
- (74) Πληρεξούσιος Αντιπρόσωπος • Δρ Κ. Χρυσοστομίδης & Σία Δ.Ε.Π.Ε.
Οδός Λάμπουσας αρ. 1, 1095 Λευκωσία
- (74) Εξουσιοδοτημένο Πρόσωπο • Ελένη Χρυσοστομίδου
Τ.Κ. 22119, 1517 Λευκωσία
- (57) Περίληψη

Η εφεύρεση παρέχει συνθέσεις που περιλαμβάνουν βακτηριακά στελέχη για θεραπεία και αποτροπή φλεγμονωδών και αυτοάνοσων ασθενειών.

- (11) Αριθμός Πιστοποιητικού • **CY1124014 T1**
- (43) Ημερομηνία Δημοσίευσης Χορήγησης • 27/05/2022
- (21) Αριθμός Κατάθεσης Αίτησης • **CY20211100312**
- (22) Ημερομηνία Κατάθεσης Αίτησης • 12/04/2021
- (65) Αριθμός Χορήγησης Ευρωπαϊκού Διπλώματος • EP 2 950 760
- (65) Ημερομηνία Δημοσίευσης Χορήγησης Ευρωπαϊκού Διπλώματος • 24/02/2021
- (65) Αριθμός Ευρωπαϊκής Αίτησης • EP14702901.1
- (65) Ημερομηνία Κατάθεσης Ευρωπαϊκής Αίτησης • 28/01/2014
- (54) Τίτλος Εφεύρεσης • ΣΥΣΚΕΥΗ ΣΤΟΜΙΑΣ
- (73) Ιδιοκτήτης/ες • Salts Healthcare Limited
Richard Street, Aston, Birmingham, West Midlands B7 4AA,
United Kingdom
- (72) Εφευρέτης/ες • ARGENT, Peter United Kingdom
WILTSHIRE, Neil United Kingdom
- (30) Προτεραιότητα/ες • 01/02/2013 GB 201301858
- (51) Διεθνής Ταξινόμηση • A61F 5/44^(2006.01) A61F 5/441^(2006.01) A61F 5/445^(2006.01)
- (74) Πληρεξούσιος Αντιπρόσωπος • ΑΛΚΗΣΤΙΣ-ΕΙΡΗΝΗ ΜΑΛΑΜΗ
Ήρας 22, Loizides Building, 5ος όροφος, γρ.9, 1061 Λευκωσία
- (74) Εξουσιοδοτημένο Πρόσωπο • ΑΛΚΗΣΤΙΣ-ΕΙΡΗΝΗ ΜΑΛΑΜΗ
Ήρας 22, Loizides Building, 5ος όροφος, γρ.9, 1061 Λευκωσία
- (57) Περίληψη

Συσκευή στομίας (10) που διαθέτει τα πρώτα (12) και τα δεύτερα (14) τοιχώματα συνδεδεμένα μεταξύ τους στις περιμέτρους τους ή κοντά σε αυτές, όπου το πρώτο τοίχωμα διαθέτει άνοιγμα υποδοχής στομίου (16), και κοιλότητα συλλογής περιπτώματων που ορίζεται μεταξύ του πρώτου και του δεύτερου τοιχώματος, όπου το δεύτερο τοίχωμα να περιλαμβάνει ένα παράθυρο επιθεώρησης (20), μέσω του οποίου είναι ορατό το άνοιγμα υποδοχής του στομίου.



- (11) Αριθμός Πιστοποιητικού • **CY1124016 T1**
- (43) Ημερομηνία Δημοσίευσης Χορήγησης • 27/05/2022
- (21) Αριθμός Κατάθεσης Αίτησης • **CY20211100023**
- (22) Ημερομηνία Κατάθεσης Αίτησης • 13/01/2021
- (65) Αριθμός Χορήγησης Ευρωπαϊκού Διπλώματος • EP 2 877 155
- (65) Ημερομηνία Δημοσίευσης Χορήγησης Ευρωπαϊκού Διπλώματος • 28/10/2020
- (65) Αριθμός Ευρωπαϊκής Αίτησης • EP13744494.9
- (65) Ημερομηνία Κατάθεσης Ευρωπαϊκής Αίτησης • 26/07/2013
- (54) Τίτλος Εφεύρεσης • ΦΑΡΜΑΚΟΤΕΧΝΙΚΕΣ ΜΟΡΦΕΣ ΟΠΙΟΕΙΔΩΝ
- (73) Ιδιοκτήτης/ες • Camurus AB
Ideon Science Park, 223 70 Lund, Sweden
- (72) Εφευρέτης/ες • TIBERG, Fredrik Sweden
HARWIGSSON, Ian Sweden
JOHNSSON, Markus Sweden
- (30) Προτεραιότητα/ες • 26/07/2012 US 201213558463
28/03/2013 US 201361806185 P
- (51) Διεθνής Ταξινόμηση • A61K 9/00^(2006.01) A61K 47/34^(2017.01) A61K 31/485^(2006.01)
- (74) Πληρεξούσιος Αντιπρόσωπος • Κούσιος, Κορφιώτης, Παπαχαραλάμπους Δ.Ε.Π.Ε.
Κωστή Παλαμά 20, ASPELIA COURT, 2ος όροφος, 1096
Λευκωσία
- (74) Εξουσιοδοτημένο Πρόσωπο • Κούσιος, Κορφιώτης, Παπαχαραλάμπους Δ.Ε.Π.Ε.
Κωστή Παλαμά 20, ASPELIA COURT, 2ος όροφος, 1096
Λευκωσία
- (57) Περίληψη

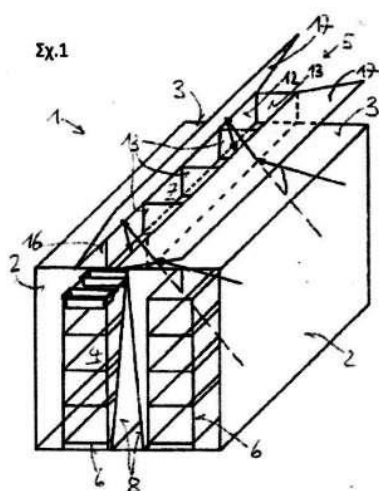
Μια πρόδρομη φαρμακοτεχνική μορφή μακράς δράσεως που περιλαμβάνει: α) μια μήτρα ελεγχόμενης απελευθέρωσης• β) τουλάχιστον έναν οργανικό διαλύτη που περιέχει οξυγόνο• γ) τουλάχιστον 12% κατά βάρος τουλάχιστον ενός δραστικού παράγοντα που επιλέγεται από βουπρενορφίνη και άλατα αυτής, που υπολογίζεται ως ελεύθερη βάση βουπρενορφίνης. Παρέχονται αντίστοιχες συνθέσεις μακράς δράσεως και μέθοδοι αγωγής για τη διαχείριση του πόνου, με συντήρηση με οπιοειδή και σχετικές μέθοδοι.

- | | |
|---|---|
| (11) Αριθμός Πιστοποιητικού | • CY1124017 T1 |
| (43) Ημερομηνία Δημοσίευσης Χορήγησης | • 27/05/2022 |
| (21) Αριθμός Κατάθεσης Αίτησης | • CY20211100314 |
| (22) Ημερομηνία Κατάθεσης Αίτησης | • 12/04/2021 |
| (65) Αριθμός Χορήγησης Ευρωπαϊκού Διπλώματος | • EP 3 445 167 |
| (65) Ημερομηνία Δημοσίευσης Χορήγησης Ευρωπαϊκού Διπλώματος | • 20/01/2021 |
| (65) Αριθμός Ευρωπαϊκής Αίτησης | • EP17723535.5 |
| (65) Ημερομηνία Κατάθεσης Ευρωπαϊκής Αίτησης | • 18/04/2017 |
| (54) Τίτλος Εφεύρεσης | • ΚΡΥΟΣΥΝΤΗΡΗΣΗ ΝΕΑΝΙΚΩΝ ΣΤΑΔΙΩΝ ΘΥΣΣΑΝΟΠΟΔΩΝ |
| (73) Ιδιοκτήτης/ες | • Planktonic AS
Bynesveien 48, 7018 Trondheim, Norway |
| (72) Εφευρέτης/ες | • AAKERØY, Håvard Johan Norway
TOKLE, Nils Egil Norway |
| (30) Προτεραιότητα/ες | • 18/04/2016 NO 20160643 |
| (51) Διεθνής Ταξινόμηση | • A01N 1/02 ^(2006.01) |
| (74) Πληρεξούσιος Αντιπρόσωπος | • Λέλλος Π. Δημητριάδης Δικηγορικό Γραφείο Δ.Ε.Π.Ε.
Σοφούλη 2, Μέγαρο Σιαντεκλαίρ, 9ος όροφος, 1096 Λευκωσία |
| (74) Εξουσιοδοτημένο Πρόσωπο | • Λέλλος Π. Δημητριάδης Δικηγορικό Γραφείο Δ.Ε.Π.Ε.
Σοφούλη 2, Μέγαρο Σιαντεκλαίρ, 9ος όροφος, 1096 Λευκωσία |
| (57) Περίληψη | |

Η παρούσα εφεύρεση αναφέρεται σε μια μέθοδο για την κρυσυντήρηση αυγών, ναυπλίων και νεαρών θυσσανοπόδων. Περαιτέρω, η παρούσα εφεύρεση αναφέρεται σε κρυσυντηρημένη τροφή και στη χρήση των συντηρημένων οργανισμών ως οργανισμό ζωντανής τροφής σε θαλάσσια υδατοκαλλιέργεια τυπικώς αντικαθιστώντας τα τροχοφόρα και τα Artemia και άλλους οργανισμούς ζωντανής τροφής.

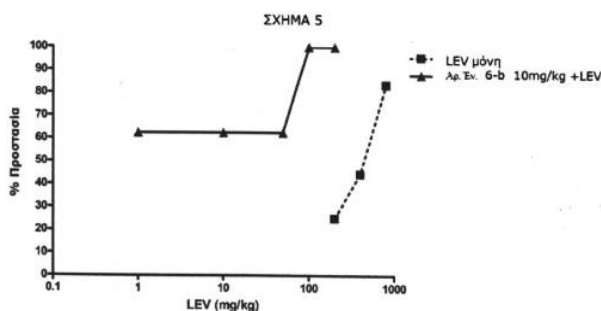
- | | |
|---|---|
| (11) Αριθμός Πιστοποιητικού | • CY1124018 T1 |
| (43) Ημερομηνία Δημοσίευσης Χορήγησης | • 27/05/2022 |
| (21) Αριθμός Κατάθεσης Αίτησης | • CY20211100176 |
| (22) Ημερομηνία Κατάθεσης Αίτησης | • 02/03/2021 |
| (65) Αριθμός Χορήγησης Ευρωπαϊκού Διπλώματος | • EP 3 537 870 |
| (65) Ημερομηνία Δημοσίευσης Χορήγησης Ευρωπαϊκού Διπλώματος | • 02/12/2020 |
| (65) Αριθμός Ευρωπαϊκής Αίτησης | • EP17791395.1 |
| (65) Ημερομηνία Κατάθεσης Ευρωπαϊκής Αίτησης | • 30/10/2017 |
| (54) Τίτλος Εφεύρεσης | • ΘΕΡΜΟΚΗΠΙΟ |
| (73) Ιδιοκτήτης/ες | • Glessner-Lott, Erika
Blattenacker 5b, 8235 Lohn, Switzerland |
| (72) Εφευρέτης/ες | • GLESSNER-LOTT, Markus Switzerland |
| (30) Προτεραιότητα/ες | • 10/11/2016 CH 14922016 |
| (51) Διεθνής Ταξινόμηση | • A01G 9/24 ^(2006.01) A01G 9/14 ^(2006.01) A01G 9/26 ^(2006.01) |
| (74) Πληρεξούσιος Αντιπρόσωπος | • Κούσιος, Κορφιώτης, Παπαχαραλάμπους Δ.Ε.Π.Ε.
Κωστή Παλαμά 20, ASPELIA COURT, 2ος όροφος, 1096 Λευκωσία |
| (74) Εξουσιοδοτημένο Πρόσωπο | • Κούσιος, Κορφιώτης, Παπαχαραλάμπους Δ.Ε.Π.Ε.
Κωστή Παλαμά 20, ASPELIA COURT, 2ος όροφος, 1096 Λευκωσία |
| (57) Περίληψη | |

Το θερμοκήπιο (1) περιλαμβάνει περιοχές τοιχωμάτων και οροφής (2, 3), οι οποίες περικλείουν μερικώς τουλάχιστον έναν εσωτερικό χώρο (4) που εκτείνεται κατά μήκος ενός διαμήκου άξονα. Στην περιοχή οροφής (3), σχηματίζεται μια περιοχή λήψης (5) που εκτείνεται προς την κατεύθυνση του διαμήκου άξονα για την λήψη του ηλιακού φωτός. Στον εσωτερικό χώρο (4) διατίθεται χώρος για φυτά τουλάχιστον στη μία πλευρά του διαμήκου άξονα. Μια περιοχή καθοδήγησης (7) για την εισαγωγή του ηλιακού φωτός στον εσωτερικό χώρο (4) ακολουθεί την περιοχή λήψης (5) προς τον εσωτερικό χώρο (4). Στον εσωτερικό χώρο (4) μια ανακλαστική διάταξη εκτροπής φωτός (8) εκτείνεται κυρίως στην κατεύθυνση του διαμήκου άξονα, όπου η διάταξη εκτροπής φωτός (8) περιλαμβάνει υποπεριοχές που αντανακλούν το φως (10, 11) και οι κάθετοι των επιφανειών αυτών των υποπεριοχών (10) προσανατολίζονται έτσι σε προκαθορισμένες κατευθύνσεις ώστε το φως που εισέρχεται μέσω της περιοχής καθοδήγησης (7) να αντανακλάται τουλάχιστον μερικώς από υποπεριοχές (10) έτσι ώστε να κατευθύνεται εγκάρσια σε σχέση με τον διαμήκη άξονα μακριά από τη διάταξη εκτροπής φωτός (8) προς τον τουλάχιστον έναν χώρο για φυτά που προβλέπεται στον εσωτερικό χώρο (4). Στο απλά κατασκευασμένο και αποτελεσματικό θερμοκήπιο, τα φυτά που είναι τοποθετημένα το ένα πάνω στο άλλο μπορούν να τροφοδοτούνται με αρκετό ηλιακό φως.



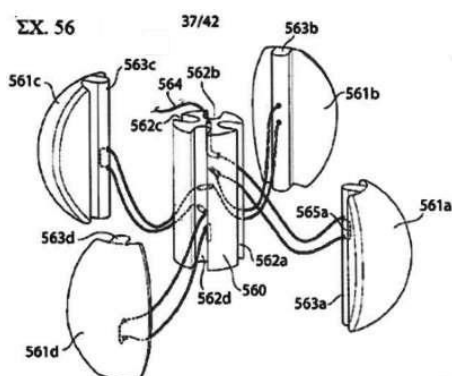
- (11) Αριθμός Πιστοποιητικού • **CY1124019 T1**
- (43) Ημερομηνία Δημοσίευσης Χορήγησης • 27/05/2022
- (21) Αριθμός Κατάθεσης Αίτησης • **CY20211100159**
- (22) Ημερομηνία Κατάθεσης Αίτησης • 25/02/2021
- (65) Αριθμός Χορήγησης Ευρωπαϊκού Διπλώματος • EP 3 439 672
- (65) Ημερομηνία Δημοσίευσης Χορήγησης Ευρωπαϊκού Διπλώματος • 25/11/2020
- (65) Αριθμός Ευρωπαϊκής Αίτησης • EP17715692.4
- (65) Ημερομηνία Κατάθεσης Ευρωπαϊκής Αίτησης • 04/04/2017
- (54) Τίτλος Εφεύρεσης • ΣΤΑΘΕΡΟΠΟΙΗΜΕΝΗ ΔΙΑΛΥΤΗ ΠΡΩΤΕΪΝΗ ΠΡΟΣΥΝΤΗΞΗΣ RSV F ΓΙΑ ΧΡΗΣΗ ΣΤΗΝ ΠΡΟΦΥΛΑΞΗ ΑΠΟ ΛΟΙΜΩΞΗ RSV
- (73) Ιδιοκτήτης/ες • Janssen Vaccines & Prevention B.V.
Archimedesweg 4, 2333 CN Leiden, The Netherlands
- (72) Εφευρέτης/ες • KRARUP, Anders The Netherlands
LANGEDIJK, Johannes Petrus Maria The Netherlands
- (30) Προτεραιότητα/ες • 05/04/2016 EP 16163810
- (51) Διεθνής Ταξινόμηση • A61K 35/12^(2015.01) C07K 14/005^(2006.01) A61K 39/12^(2006.01)
- (74) Πληρεξούσιος Αντιπρόσωπος • Κούσιος, Κορφιώτης, Παπαχαραλάμπους Δ.Ε.Π.Ε.
Κωστή Παλαμά 20, ASPELIA COURT, 2ος όροφος, 1096 Λευκωσία
- (74) Εξουσιοδοτημένο Πρόσωπο • Κούσιος, Κορφιώτης, Παπαχαραλάμπους Δ.Ε.Π.Ε.
Κωστή Παλαμά 20, ASPELIA COURT, 2ος όροφος, 1096 Λευκωσία
- (57) Περίληψη

Η παρούσα εφεύρεση παρέχει σταθερές πρωτεΐνες προσύντηξης F του αναπνευστικού συγκυτιακού ιού (RSV) (ή θραύσμα αυτών), συνθέσεις που περιλαμβάνουν τις εν λόγω πρωτεΐνες και χρήσεις αυτών για την πρόληψη ή/και την αγωγή της λοίμωξης από RSV.



- (11) Αριθμός Πιστοποιητικού • **CY1124020 T1**
- (43) Ημερομηνία Δημοσίευσης Χορήγησης • 27/05/2022
- (21) Αριθμός Κατάθεσης Αίτησης • **CY20211100198**
- (22) Ημερομηνία Κατάθεσης Αίτησης • 08/03/2021
- (65) Αριθμός Χορήγησης Ευρωπαϊκού Διπλώματος • EP 2 349 132
- (65) Ημερομηνία Δημοσίευσης Χορήγησης Ευρωπαϊκού Διπλώματος • 09/12/2020
- (65) Αριθμός Ευρωπαϊκής Αίτησης • EP09819515.9
- (65) Ημερομηνία Κατάθεσης Ευρωπαϊκής Αίτησης • 12/10/2009
- (54) Τίτλος Εφεύρεσης • ΣΥΣΚΕΥΗ ΘΕΡΑΠΕΥΤΙΚΗΣ ΑΝΤΙΜΕΤΩΠΙΣΗΣ ΓΑΣΤΡΟΟΙΣΟΦΑΓΙΚΗΣ ΠΑΛΙΝΔΡΟΜΙΚΗΣ ΝΟΣΟΥ (GERD)
- (73) Ιδιοκτήτης/ες • Implantica Patent Ltd.
Ideon Science Park, 223 70 Lund, Sweden
- (72) Εφευρέτης/ες • FORSELL, Peter Switzerland
- (30) Προτεραιότητα/ες • 10/10/2008 SE 0802138
29/01/2009 PCT/SE2009/000051
17/07/2009 SE 0901009
17/07/2009 US 213803 P
- (51) Διεθνής Ταξινόμηση • A61F 5/00^(2006.01) A61B 17/00^(2006.01) A61B 17/04^(2006.01)
A61B 17/08^(2006.01) A61B 17/30^(2006.01) A61B 1/04^(2006.01)
A61B 17/064^(2006.01) A61B 17/068^(2006.01) A61B 17/32^(2006.01)
A61B 17/34^(2006.01) A61B 1/313^(2006.01) A61F 2/04^(2013.01)
A61B 1/273^(2006.01) A61N 1/36^(2006.01)
- (74) Πληρεξούσιος Αντιπρόσωπος • Κούσιος, Κορφιώτης, Παπαχαραλάμπους Δ.Ε.Π.Ε.
Κωστή Παλαμά 20, ASPELIA COURT, 2ος όροφος, 1096
Λευκωσία
- (74) Εξουσιοδοτημένο Πρόσωπο • Κούσιος, Κορφιώτης, Παπαχαραλάμπους Δ.Ε.Π.Ε.
Κωστή Παλαμά 20, ASPELIA COURT, 2ος όροφος, 1096
Λευκωσία
- (57) Περίληψη

Μία συσκευή για τη θεραπευτική αντιμετώπιση της νόσου της όξινης παλινδρόμησης η οποία συνίσταται σε δύο ή περισσότερα τμήματα διάταξης περιορισμού κίνησης προσαρμοσμένα ώστε να αποτελούν συναρμολογούμενη διάταξη περιορισμού κίνησης ελεγχόμενου μεγέθους. Η συναρμολογούμενη διάταξη περιορισμού κίνησης μπορεί τουλάχιστον εν μέρει να περικλείεται από το τοίχωμα του θόλου του στομάχου ενός ασθενούς. Ένα σημαντικό μέρος της εξωτερικής επιφάνειας της διάταξης περιορισμού κίνησης προσαρμόζεται ώστε να στηρίζεται στο τοίχωμα του στομάχου χωρίς να προκαλεί τραυματισμό, σε μία θέση μεταξύ του διαφράγματος του ασθενούς και τουλάχιστον του κάτω τμήματος του περικλειόμενου τοιχώματος του θόλου του στομάχου, έτσι ώστε η κίνηση της καρδιακής εντομής του στομάχου του ασθενούς προς το διάφραγμα του ασθενούς περιορίζεται, για να αποτραπεί έτσι η καρδιά από το να ολισθήσει μέσω του ανοίγματος του διαφράγματος του ασθενούς στον θώρακα του ασθενούς έτσι ώστε να διατηρηθεί η υποστηρικτική πίεση προς τον σφιγκτήρα μυ της καρδιάς του ασθενούς η οποία ασκείται από την κοιλία του ασθενούς.

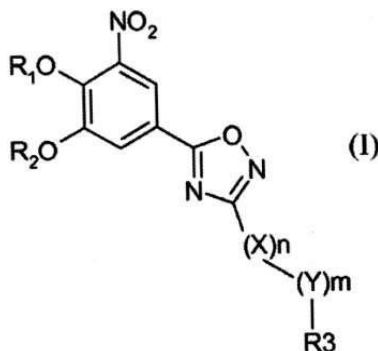


- (11) Αριθμός Πιστοποιητικού • **CY1124021 T1**
- (43) Ημερομηνία Δημοσίευσης Χορήγησης • 27/05/2022
- (21) Αριθμός Κατάθεσης Αίτησης • **CY20211100285**
- (22) Ημερομηνία Κατάθεσης Αίτησης • 02/04/2021
- (65) Αριθμός Χορήγησης Ευρωπαϊκού Διπλώματος • EP 3 178 931
- (65) Ημερομηνία Δημοσίευσης Χορήγησης Ευρωπαϊκού Διπλώματος • 06/01/2021
- (65) Αριθμός Ευρωπαϊκής Αίτησης • EP15830516.9
- (65) Ημερομηνία Κατάθεσης Ευρωπαϊκής Αίτησης • 06/08/2015
- (54) Τίτλος Εφεύρεσης • ANTI-ORAI1 ANTISΩΜΑ
- (73) Ιδιοκτήτης/ες • Daiichi Sankyo Company, Limited
3-5-1, Nihonbashi Honcho, Chuo-Ku, Tokyo 103-8426, Japan
- (72) Εφευρέτης/ες • KOMAI, Tomoaki Japan
KIMURA, Takako Japan
BABA, Daichi Japan
ONODERA, Yoshikuni Japan
TANAKA, Kento Japan
KAGARI, Takashi Japan
AKI, Anri Japan
NAGAOKA, Nobumi Japan
- (30) Προτεραιότητα/ες • 07/08/2014 JP 2014161449
- (51) Διεθνής Ταξινόμηση • A61P 11/00^(2006.01) C07K 16/28^(2006.01)
- (74) Πληρεξούσιος Αντιπρόσωπος • Λέλλος Π. Δημητριάδης Δικηγορικό Γραφείο Δ.Ε.Π.Ε.
Σοφούλη 2, Μέγαρο Σιαντεκλαίρ, 9ος όροφος, 1096 Λευκωσία
- (74) Εξουσιοδοτημένο Πρόσωπο • Λέλλος Π. Δημητριάδης Δικηγορικό Γραφείο Δ.Ε.Π.Ε.
Σοφούλη 2, Μέγαρο Σιαντεκλαίρ, 9ος όροφος, 1096 Λευκωσία
- (57) Περίληψη

Προορίζεται να παρέχει θεραπευτικό ή/και προφυλακτικό παράγοντα για απορρίψεις μοσχεύματος, ανοσολογικές ασθένειες, αλλεργικές ασθένειες, φλεγμονώδεις ασθένειες, θρόμβωση, καρκίνους κ.λπ., στοχεύοντας την ανθρώπινη Orai1. Η παρούσα εφεύρεση παρέχει, για παράδειγμα, φαρμακευτική σύνθεση που περιλαμβάνει αντίσωμα το οποίο ειδικώς αναγνωρίζει την ανθρώπινη Orai1 και έχει τη δραστηριότητα αναστολής της ενεργοποίησης ανθρώπινων T κυττάρων.

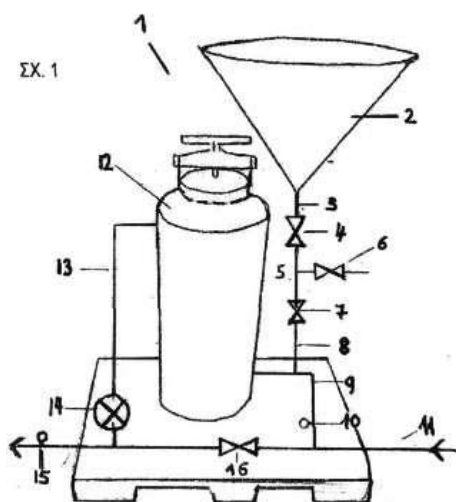
- (11) Αριθμός Πιστοποιητικού • **CY1124022 T1**
- (43) Ημερομηνία Δημοσίευσης Χορήγησης • 27/05/2022
- (21) Αριθμός Κατάθεσης Αίτησης • **CY20211100250**
- (22) Ημερομηνία Κατάθεσης Αίτησης • 23/03/2021
- (65) Αριθμός Χορήγησης Ευρωπαϊκού Διπλώματος • EP 2 672 973
- (65) Ημερομηνία Δημοσίευσης Χορήγησης Ευρωπαϊκού Διπλώματος • 30/12/2020
- (65) Αριθμός Ευρωπαϊκής Αίτησης • EP11785058.6
- (65) Ημερομηνία Κατάθεσης Ευρωπαϊκής Αίτησης • 21/10/2011
- (54) Τίτλος Εφεύρεσης • ΣΧΗΜΑ ΧΟΡΗΓΗΣΗΣ ΓΙΑ ΝΙΤΡΟΚΑΤΕΧΟΛΕΣ
- (73) Ιδιοκτήτης/ες • Bial-Portela & CA, S.A.
À Avenida da Siderurgia Nacional, Apartado 19, 4745-457 S.
Mamede do Coronado, Portugal
- (72) Εφευρέτης/ες • NUNES, Teresa Lucia Silva Pereira Portugal
WRIGHT, Lyndon Christopher Portugal
PALMA, Pedro Nuno Leal Portugal
LEARMONTH, David Alexander Portugal
SOARES DA SILVA, Patrício Manuel Vieira Araújo Portugal
- (30) Προτεραιότητα/ες • 11/02/2011 US 201161441988 P
- (51) Διεθνής Ταξινόμηση • A61K 31/4439^(2006.01) A61P 25/00^(2006.01) A61P 25/16^(2006.01)
- (74) Πληρεξούσιος Αντιπρόσωπος • A. A. Παπαδόπουλος & Σία Δ.Ε.Π.Ε.
Τ.Θ. 54102, 3721 Λεμεσός
- (74) Εξουσιοδοτημένο Πρόσωπο • A. A. Παπαδόπουλος & Σία Δ.Ε.Π.Ε.
Τ.Θ. 54102, 3721 Λεμεσός
- (57) Περίληψη

Μια ένωση του τύπου (I) όπου τα R₁, R₂, X, Y, n, m, R₃, R₄, R₅, R₆ και R₇ είναι όπως ορίζονται εδώ, για χρήση στην προφύλαξη ή τη θεραπεία μιας διαταραχής του κεντρικού και του περιφερειακού νευρικού συστήματος, όπου η ένωση του τύπου (I) χορηγείται πριν από τον ύπνο, πριν την ώρα του ύπνου ή κατά την ώρα του ύπνου.



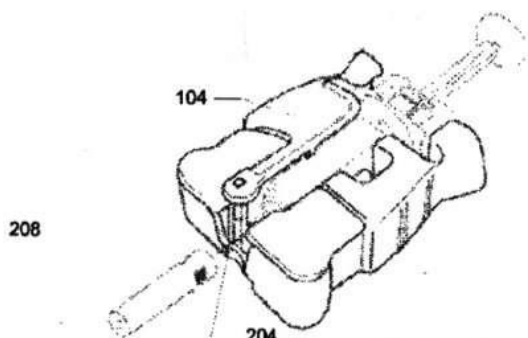
- | | |
|---|---|
| (11) Αριθμός Πιστοποιητικού | • CY1124025 T1 |
| (43) Ημερομηνία Δημοσίευσης Χορήγησης | • 27/05/2022 |
| (21) Αριθμός Κατάθεσης Αίτησης | • CY20211100120 |
| (22) Ημερομηνία Κατάθεσης Αίτησης | • 12/02/2021 |
| (65) Αριθμός Χορήγησης Ευρωπαϊκού Διπλώματος | • EP 2 943 054 |
| (65) Ημερομηνία Δημοσίευσης Χορήγησης Ευρωπαϊκού Διπλώματος | • 25/11/2020 |
| (65) Αριθμός Ευρωπαϊκής Αίτησης | • EP14705048.8 |
| (65) Ημερομηνία Κατάθεσης Ευρωπαϊκής Αίτησης | • 10/01/2014 |
| (54) Τίτλος Εφεύρεσης | • ΣΥΣΚΕΥΗ ΣΥΝΕΧΟΥΣ ΕΓΧΥΣΗΣ ΞΗΡΗΣ ΣΩΜΑΤΙΔΙΑΚΗΣ ΥΛΗΣ ΓΙΑ ΕΦΑΡΜΟΓΕΣ ΥΔΡΟΛΙΠΑΝΣΗΣ |
| (73) Ιδιοκτήτης/ες | • Yara International ASA
Drammensveien 131, 0277 Oslo, Norway |
| (72) Εφευρέτης/ες | • FROGNER, Tore Norway
HØIMYR, Håkon Norway |
| (30) Προτεραιότητα/ες | • 14/01/2013 NO 20130074 |
| (51) Διεθνής Ταξινόμηση | • A01C 23/04 ^(2006.01) |
| (74) Πληρεξούσιος Αντιπρόσωπος | • P. Angelides & Co. LLC
25 Aitolon Street, Agios Andreas, 1101 Nicosia |
| (74) Εξουσιοδοτημένο Πρόσωπο | • P. Angelides & Co. LLC
25 Aitolon Street, Agios Andreas, 1101 Nicosia |
| (57) Περίληψη | |

Η παρούσα εφεύρεση σχετίζεται με συσκευή συνεχούς χύτευσης ξηρής σωματιδιακής ύλης (1), και περισσότερο συγκεκριμένα με μια συσκευή για χρήση σε μια εφαρμογή υδρολίπανσης στην οποία μια διαλυτή ύλη, όπως ένα λίπασμα, αιωρείται ή/και διαλύεται στο αρδευτικό ύδωρ προκειμένου να χρησιμοποιεί το αρδευτικό σύστημα και το αρδευτικό ύδωρ ως ένα σύστημα διανομής για τη διαλυτή ύλη, συγκεκριμένα ένα διαλυτό λίπασμα. Με αυτό το σκοπό, η συσκευή περιλαμβάνει τουλάχιστον μία συσκευή τροφοδοσίας (2), κατάλληλη για να τροφοδοτεί σωματιδιακή ύλη, και η οποία συνδέεται, με έναν πρώτο σωλήνα σύνδεσης (3), με την κορυφή ενός κάθετα τοποθετημένου θαλάμου ανάμειξης πολτού (5), που βρίσκεται κάτω από τον πρώτο σωλήνα σύνδεσης (3), και μια δεξαμενή ανάμειξης υπό πίεση (12), που συνδέονται με τη βάση του θαλάμου ανάμειξης πολτού (5) με ένα δεύτερο σωλήνα σύνδεσης (8). Η συσκευή λειτουργεί σε ένα συνεχή κύκλο.



- (11) Αριθμός Πιστοποιητικού • **CY1124026 T1**
- (43) Ημερομηνία Δημοσίευσης Χορήγησης • 27/05/2022
- (21) Αριθμός Κατάθεσης Αίτησης • **CY20211100208**
- (22) Ημερομηνία Κατάθεσης Αίτησης • 11/03/2021
- (65) Αριθμός Χορήγησης Ευρωπαϊκού Διπλώματος • EP 3 030 284
- (65) Ημερομηνία Δημοσίευσης Χορήγησης Ευρωπαϊκού Διπλώματος • 16/12/2020
- (65) Αριθμός Ευρωπαϊκής Αίτησης • EP14750659.6
- (65) Ημερομηνία Κατάθεσης Ευρωπαϊκής Αίτησης • 28/07/2014
- (54) Τίτλος Εφεύρεσης • **ΒΟΗΘΗΜΑ ΕΓΧΥΣΗΣ ΓΙΑ ΧΡΗΣΗ ΜΕ ΣΥΣΚΕΥΗ ΕΓΧΥΣΗΣ ΚΑΙ ΜΕΘΟΔΟΣ ΧΡΗΣΗΣ**
- (73) Ιδιοκτήτης/ες • Bristol-Myers Squibb Company
Princeton, NJ 08543, United States of America
- (72) Εφευρέτης/ες • SCHILLER, Eric United States of America
KAKADE, Prashant United States of America
NOGUCHI, Hiroo Japan
HARADA, Takuji Japan
FUKUSHIMA, Hideo Japan
- (30) Προτεραιότητα/ες • 07/08/2013 US 201361863229 P
- (51) Διεθνής Ταξινόμηση • A61M 5/31^(2006.01) A61M 5/32^(2006.01)
- (74) Πληρεξούσιος Αντιπρόσωπος • Λέλλος Π. Δημητριάδης Δικηγορικό Γραφείο Δ.Ε.Π.Ε.
Σοφούλη 2, Μέγαρο Σιαντεκλαίρ, 9ος όροφος, 1096 Λευκωσία
- (74) Εξουσιοδοτημένο Πρόσωπο • Λέλλος Π. Δημητριάδης Δικηγορικό Γραφείο Δ.Ε.Π.Ε.
Σοφούλη 2, Μέγαρο Σιαντεκλαίρ, 9ος όροφος, 1096 Λευκωσία
- (57) Περίληψη

Αποκαλύπτεται βοήθημα έγχυσης για χρήση με συσκευή έγχυσης, όπως, για παράδειγμα, σύριγγα ασφαλείας. Το βοήθημα έγχυσης χρησιμοποιεί σχεδιασμό με βάση εύκαμπτο συνδετήρα για αντιστάθμιση των κατασκευαστικών ανοχών που σχετίζονται με τη συσκευή έγχυσης. Το βοήθημα έγχυσης περιλαμβάνει σώμα και μοχλό προσαρτημένο στο σώμα, όπου ο μοχλός είναι διαμορφωμένος να περιστρέφεται περί του σώματος. Το βοήθημα έγχυσης μπορεί περαιτέρω να περιλαμβάνει άγκιστρα που περιστρέφονται με την περιστροφή του μοχλού και τα οποία δρουν για την απομάκρυνση περιβλήματος βελόνας από τη συσκευή έγχυσης. Το σώμα τοποθετεί τη συσκευή έγχυσης έτσι ώστε να διασφαλίζεται σταθερό βάθος έγχυσης.



Σχήμα 7

- (11) Αριθμός Πιστοποιητικού • **CY1124027 T1**
- (43) Ημερομηνία Δημοσίευσης Χορήγησης • 27/05/2022
- (21) Αριθμός Κατάθεσης Αίτησης • **CY20211100320**
- (22) Ημερομηνία Κατάθεσης Αίτησης • 13/04/2021
- (65) Αριθμός Χορήγησης Ευρωπαϊκού Διπλώματος • EP 2 940 103
- (65) Ημερομηνία Δημοσίευσης Χορήγησης Ευρωπαϊκού Διπλώματος • 27/01/2021
- (65) Αριθμός Ευρωπαϊκής Αίτησης • EP15165839.0
- (65) Ημερομηνία Κατάθεσης Ευρωπαϊκής Αίτησης • 30/04/2015
- (54) Τίτλος Εφεύρεσης • ΜΙΑ ΜΕΘΟΔΟΣ ΓΙΑ ΤΗ ΛΗΨΗ ΒΙΟΚΑΥΣΙΜΩΝ ΜΕ ΤΗ ΧΡΗΣΗ ΑΙΘΑΝΟΛΗΣ, ΜΕΙΓΜΑΤΩΝ ΑΛΚΟΟΛΗΣ ΩΣ ΒΙΟΚΑΥΣΙΜΟΥ Ή ΒΙΟΣΥΣΤΑΤΙΚΟΥ
- (73) Ιδιοκτήτης/ες • Ekobenz Spolka z Ograniczona Odpowiedzialnoscia
Zimna 11, 20-204 Lublin, Poland
- (72) Εφευρέτης/ες • JABLONSKI, Stanislaw Poland
GRZEGORCZYK, Wieslaw Poland
TARAS, Dariusz Poland
- (30) Προτεραιότητα/ες • 30/04/2014 PL 40808114
- (51) Διεθνής Ταξινόμηση • C10G 3/00^(2006.01) C10G 50/00^(2006.01) C07C 1/20^(2006.01)
C10L 1/06^(2006.01)
- (74) Πληρεξούσιος Αντιπρόσωπος • Μαρκίδη, Μαρκίδη & Σία
T.K. 24325, 1703 Λευκωσία
- (74) Εξουσιοδοτημένο Πρόσωπο • Μαρκίδη, Μαρκίδη & Σία
T.K. 24325, 1703 Λευκωσία
- (57) Περίληψη

Μέθοδος για τη λήψη βιοκαυσίμων με τη χρήση αιθανόλης ή άλλων αλκοολών διαμέσου της μετατροπής της αιθανόλης από μόνης της ή σε ένα μείγμα υδρογονανθράκων, σε μια καταλυτική διαδικασία πάνω σε μια κλίνη αργιλοπυριτικών τύπου ζεόλιθου, κατά μέγιστη προτίμηση παρουσία, μιας μορφής υδρογόνου του καταλύτη ζεόλιθου, χαρακτηρίζεται από το ότι αιθανόλη, ειδικά από αλκοολική ζύμωση, σε μια συγκέντρωση τουλάχιστον 10 % w/w, ή ένα μείγμα αιθανόλης και άλλες αλκοόλες με μόρια που περιέχουν κατά προτίμηση όχι περισσότερα από 5 άτομα άνθρακα, πριν από τη διαδικασία καταλυτικής μετατροπής αναμειγνύεται με ένα αραιωτικό αέριο που περιέχει υδρογονάνθρακες ή μη οξειδωτικές ουσίες, και η διαδικασία μετατροπής πραγματοποιείται στην αέρια φάση σε μια θερμοκρασία των 250-450°C, κατά προτίμηση σε μια θερμοκρασία των 270-350°C και σε μια πίεση έως τα 50 bar με τη χρήση τουλάχιστον δυο, κατά προτίμηση τεσσάρων, αντιδραστήρων ροής συνδεδεμένων στη σειρά, όπου κάθε αντιδραστήρα παρέχεται με έναν εναλλάκτη θερμότητας, και στη συνέχεια σε μια θερμοκρασία έως τους 100°C, κατά προτίμηση των 30-80°C, και σε μια πίεση έως τα 20 bar, το κλάσμα «κούπα» ανακτάται από το προϊόν της αντίδρασης και το υπόλοιπο, ολόκληρο ή εν μέρει, κατά προτίμηση ανακυκλώνεται πίσω για να αραιώσει την πρώτη ύλη που περιέχει αλκοόλη. Το αντικείμενο της εφεύρεσης είναι επίσης ένα βιοκαύσιμο το οποίο είναι ένα κλάσμα βενζίνης από συνθετικούς υδρογονάνθρακες θερμοκρασιών βρασμού έως τους 210°C και με περιεκτικότητα σε αρωματικές ενώσεις έως 35 % v/v, που ανακτάται από ένα προϊόν μετατροπής της αιθανόλης, ειδικά αιθανόλη από αλκοολική ζύμωση ή ένα μείγμα αιθανόλης με άλλες αλκοόλες, που πραγματοποιείται παρουσία υδρογονανθράκων ή άλλων μη οξειδωτικών ουσιών, ενώ η περιεκτικότητα σε θείο και μέταλλα συμπεριλαμβανομένου μολύβδου είναι στο επίπεδο 0, βενζόλιο λαμβάνει χώρα σε μια ποσότητα χαμηλότερη από 0,2 % v/v και οξυγόνο σε μια ποσότητα μικρότερη από 0,17% v/v.

- (11) Αριθμός Πιστοποιητικού • **CY1124028 T1**
- (43) Ημερομηνία Δημοσίευσης Χορήγησης • 27/05/2022
- (21) Αριθμός Κατάθεσης Αίτησης • **CY20211100330**
- (22) Ημερομηνία Κατάθεσης Αίτησης • 15/04/2021
- (65) Αριθμός Χορήγησης Ευρωπαϊκού Διπλώματος • EP 2 928 921
- (65) Ημερομηνία Δημοσίευσης Χορήγησης Ευρωπαϊκού Διπλώματος • 20/01/2021
- (65) Αριθμός Ευρωπαϊκής Αίτησης • EP13812296.5
- (65) Ημερομηνία Κατάθεσης Ευρωπαϊκής Αίτησης • 03/12/2013
- (54) Τίτλος Εφεύρεσης • ΣΥΝΘΕΣΕΙΣ ΚΑΙ ΜΕΘΟΔΟΙ ΓΙΑ ΤΑ ΑΝΤΙΣΩΜΑΤΑ ΠΟΥ ΣΤΟΧΕΥΟΥΝ ΤΗΝ ΕΡΟ
- (73) Ιδιοκτήτης/ες • Novartis AG
Lichtstrasse 35, 4056 Basel, Switzerland
- (72) Εφευρέτης/ες • GHOSH, Joy United States of America
RUTZ, Mark Anthony Germany
TISSOT-DAGUETTE, Katrin Ulrike Germany
SPLAWSKI, Igor United States of America
ROGUSKA, Michael United States of America
- (30) Προτεραιότητα/ες • 05/12/2012 US 201261733566 P
- (51) Διεθνής Ταξινόμηση • C07K 16/22^(2006.01) A61K 39/00^(2006.01)
- (74) Πληρεξούσιος Αντιπρόσωπος • Δρ. Νικόλαος Λυμπέρης
Λεωφ. Στροβόλου 201, 3ος όροφος, γρ.301, 2049 Λευκωσία
- (74) Εξουσιοδοτημένο Πρόσωπο • Δρ. Νικόλαος Λυμπέρης
Λεωφ. Στροβόλου 201, 3ος όροφος, γρ.301, 2049 Λευκωσία
- (57) Περίληψη

Η παρούσα εφεύρεση αναφέρεται σε συνθέσεις και μεθόδους για την αναστολή της ΕΡΟ. Η εφεύρεση παρέχει αντισώματα και θραύσματα πρόσδεσης αντιγόνου αυτών που προσδένονται σε ΕΡΟ και είναι ικανά να αναστέλλουν τον κυτταρικό πολλαπλασιασμό που εξαρτάται από ΕΡΟ ή/και την εξαρτώμενη από ΕΡΟ κυτταρική σηματοδότηση.

- (11) Αριθμός Πιστοποιητικού • **CY1124029 T1**
- (43) Ημερομηνία Δημοσίευσης Χορήγησης • 27/05/2022
- (21) Αριθμός Κατάθεσης Αίτησης • **CY20211100327**
- (22) Ημερομηνία Κατάθεσης Αίτησης • 14/04/2021
- (65) Αριθμός Χορήγησης Ευρωπαϊκού Διπλώματος • EP 3 600 486
- (65) Ημερομηνία Δημοσίευσης Χορήγησης Ευρωπαϊκού Διπλώματος • 17/02/2021
- (65) Αριθμός Ευρωπαϊκής Αίτησης • EP18714471.2
- (65) Ημερομηνία Κατάθεσης Ευρωπαϊκής Αίτησης • 22/03/2018
- (54) Τίτλος Εφεύρεσης • ΣΥΝΘΕΣΗ ΥΔΑΤΑΝΘΡΑΚΑ ΓΙΑ ΑΙΜΟΚΑΘΑΡΣΗ
- (73) Ιδιοκτήτης/ες • Opterion Health AG
Spichermatt 7, 6365 Kehrsiten, Switzerland
- (72) Εφευρέτης/ες • GRENTZMANN, Guido Germany
STEINHAUER, Hjalmar Bernulf Germany
- (30) Προτεραιότητα/ες • 31/03/2017 EP 17164425
- (51) Διεθνής Ταξινόμηση • A61M 1/28^(2006.01) A61M 1/14^(2006.01) A61K 9/08^(2006.01)
A61K 47/26^(2006.01) A61K 31/70^(2006.01) A61P 7/08^(2006.01)
- (74) Πληρεξούσιος Αντιπρόσωπος • Κούσιος, Κορφιώτης, Παπαχαραλάμπους Δ.Ε.Π.Ε.
Κωστή Παλαμά 20, ASPELIA COURT, 2ος όροφος, 1096
Λευκωσία
- (74) Εξουσιοδοτημένο Πρόσωπο • Κούσιος, Κορφιώτης, Παπαχαραλάμπους Δ.Ε.Π.Ε.
Κωστή Παλαμά 20, ASPELIA COURT, 2ος όροφος, 1096
Λευκωσία
- (57) Περίληψη

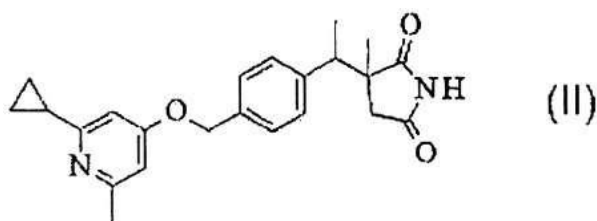
Σύνθεση, που περιλαμβάνει: Α) μαλτόζη, γλυκερόλη, αμινοξύ, ολιγοπεπτιδίο ή μίγμα ενός ή περισσότερων από αυτά, σε περιεκτικότητα 5 έως 75% κ.β. του συνολικού βάρους του α)-d), β) γλυκόζη σε περιεκτικότητα μικρότερη από το 1/2 της περιεκτικότητας μαλτόζης, και σε συνολική περιεκτικότητα μικρότερη από 5% κ.β. του συνολικού βάρους των α)-d), γ) μόρια γλυκάνης DP 3 και DP 4, λαμβανόμενα μαζί, σε περιεκτικότητα μικρότερη από 1/2 της περιεκτικότητας μαλτόζης, δ) μόρια γλυκάνης DP>4 σε περιεκτικότητα για να δίδει 100% κ.β. μαζί με α), β) και γ), όπου μόρια γλυκάνης DP>10 υπάρχουν σε ποσότητα 15-80% κ.β. του συνολικού βάρους των α)-d), μόρια γλυκάνης DP>24 υπάρχουν σε ποσότητα 2-60% κ.β. του συνολικού βάρους των α)-d), μόρια γλυκάνης DP>55 υπάρχουν σε ποσότητα μικρότερη από 15% κ.β. του συνολικού βάρους των α)-d), μέθοδος παρασκευής αυτής και χρήση αυτής ως φάρμακο ή για χρήση στη θεραπεία, ιδιαιτέρως σε περιτοναϊκή αιμοκάθαρση.

- | | |
|---|--|
| (11) Αριθμός Πιστοποιητικού | • CY1124030 T1 |
| (43) Ημερομηνία Δημοσίευσης Χορήγησης | • 27/05/2022 |
| (21) Αριθμός Κατάθεσης Αίτησης | • CY20211100249 |
| (22) Ημερομηνία Κατάθεσης Αίτησης | • 22/03/2021 |
| (65) Αριθμός Χορήγησης Ευρωπαϊκού Διπλώματος | • EP 3 586 837 |
| (65) Ημερομηνία Δημοσίευσης Χορήγησης Ευρωπαϊκού Διπλώματος | • 23/12/2020 |
| (65) Αριθμός Ευρωπαϊκής Αίτησης | • EP19166892.0 |
| (65) Ημερομηνία Κατάθεσης Ευρωπαϊκής Αίτησης | • 02/04/2019 |
| (54) Τίτλος Εφεύρεσης | • ΣΥΝΘΕΣΕΙΣ ΠΟΥ ΠΕΡΙΛΑΜΒΑΝΟΥΝ ΑΜΙΝΟΞΕΑ ΓΙΑ ΧΡΗΣΗ ΣΤΗΝ ΠΡΟΛΗΨΗ ΚΑΙ ΘΕΡΑΠΕΙΑ ΗΠΑΤΙΚΩΝ ΝΟΣΩΝ |
| (73) Ιδιοκτήτης/ες | • Professional Dietetics International S.r.l.
Via Ciro Menotti 1/A, 20129 Milano, Italy |
| (72) Εφευρέτης/ες | • GIORGETTI, Paolo Luca Maria Italy |
| (30) Προτεραιότητα/ες | • 27/06/2018 IT 201800006725 |
| (51) Διεθνής Ταξινόμηση | • A61K 31/194 ^(2006.01) A61K 31/198 ^(2006.01) A61P 1/16 ^(2006.01) |
| (74) Πληρεξούσιος Αντιπρόσωπος | • Δικηγορικό Γραφείο Δρος Χρίστου Α. Θεοδούλου Δ.Ε.Π.Ε.
Θεοδούλειον αρ. 1, Κοραή 5 και W. Weir 9, Τ.Κ. 40965, 6308
Λάρνακα |
| (74) Εξουσιοδοτημένο Πρόσωπο | • Δικηγορικό Γραφείο Δρος Χρίστου Α. Θεοδούλου Δ.Ε.Π.Ε.
Θεοδούλειον αρ. 1, Κοραή 5 και W. Weir 9, Τ.Κ. 40965, 6308
Λάρνακα |
| (57) Περίληψη | |

Σύνθεση για χρήση στην πρόληψη και/ή θεραπεία μίας ηπατικής νόσου σε ένα θηλαστικό, όπου η σύνθεση περιλαμβάνει ένα δραστικό παράγοντα, όπου ο εν λόγω δραστικός παράγοντας περιέχει τα αμινοξέα λευκίνη, ισολευκίνη, βαλίνη, θρεονίνη, λυσίνη και τα καρβοξυλικά οξέα κιτρικό οξύ, σουκινικό οξύ, μηλικό οξύ.

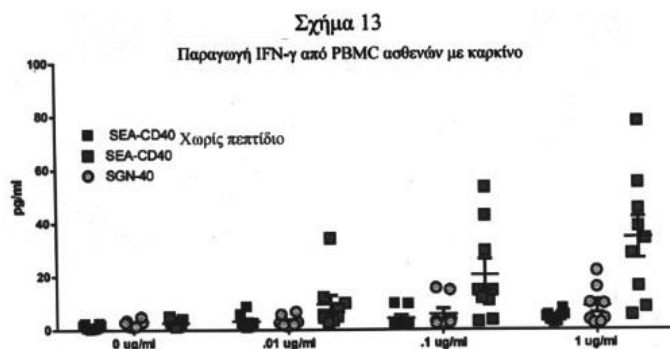
- (11) Αριθμός Πιστοποιητικού • **CY1124032 T1**
- (43) Ημερομηνία Δημοσίευσης Χορήγησης • 27/05/2022
- (21) Αριθμός Κατάθεσης Αίτησης • **CY20211100293**
- (22) Ημερομηνία Κατάθεσης Αίτησης • 06/04/2021
- (65) Αριθμός Χορήγησης Ευρωπαϊκού Διπλώματος • EP 3 625 221
- (65) Ημερομηνία Δημοσίευσης Χορήγησης Ευρωπαϊκού Διπλώματος • 03/03/2021
- (65) Αριθμός Ευρωπαϊκής Αίτησης • EP18727529.2
- (65) Ημερομηνία Κατάθεσης Ευρωπαϊκής Αίτησης • 08/05/2018
- (54) Τίτλος Εφεύρεσης • ΠΑΡΑΓΩΓΑ 3-ΜΕΘΥΛΟ-ΠΥΡΡΟΛΙΔΙΝΟ-2,5-ΔΙΟΝΗΣ ΧΡΗΣΙΜΑ ΩΣ ΑΝΤΑΓΩΝΙΣΤΕΣ ΤΟΥ ΥΠΟΔΟΧΕΑ CGRP
- (73) Ιδιοκτήτης/ες • Eli Lilly and Company
Lilly Corporate Center, Indianapolis, Indiana 46285,
United States of America
- (72) Εφευρέτης/ες • MCMAHON, Jennifer Anne United States of America
SIEGEL, Miles Goodman United States of America
STUCKY, Russell Dean United States of America
- (30) Προτεραιότητα/ες • 15/05/2017 US 201762506204 P
- (51) Διεθνής Ταξινόμηση • C07D 401/12^(2006.01) A61K 31/4439^(2006.01) A61P 25/06^(2006.01)
- (74) Πληρεξούσιος Αντιπρόσωπος • Γεώργιος Λ. Σαββίδης & Σία Δ.Ε.Π.Ε
Γλαύκου 1, 1085 Λευκωσία
- (74) Εξουσιοδοτημένο Πρόσωπο • Γεώργιος Λ. Σαββίδης & Σία Δ.Ε.Π.Ε
Γλαύκου 1, 1085 Λευκωσία
- (57) Περίληψη

Η παρούσα εφεύρεση παρέχει μια ένωση με Τύπο II ή ένα φαρμακευτικά αποδεκτό άλας ή ένυδρο άλας αυτής, που είναι χρήσιμη ως ανταγωνιστής του υποδοχέα CGRP.



- (11) Αριθμός Πιστοποιητικού • **CY1124033 T1**
- (43) Ημερομηνία Δημοσίευσης Χορήγησης • 27/05/2022
- (21) Αριθμός Κατάθεσης Αίτησης • **CY20211100334**
- (22) Ημερομηνία Κατάθεσης Αίτησης • 16/04/2021
- (65) Αριθμός Χορήγησης Ευρωπαϊκού Διπλώματος • EP 3 212 230
- (65) Ημερομηνία Δημοσίευσης Χορήγησης Ευρωπαϊκού Διπλώματος • 20/01/2021
- (65) Αριθμός Ευρωπαϊκής Αίτησης • EP15854895.8
- (65) Ημερομηνία Κατάθεσης Ευρωπαϊκής Αίτησης • 29/10/2015
- (54) Τίτλος Εφεύρεσης • ΔΟΣΟΛΟΓΙΑ ΚΑΙ ΧΟΡΗΓΗΣΗ ΜΗ ΦΟΥΚΟΖΥΛΙΩΜΕΝΩΝ ΑΝΤΙΣΩΜΑΤΩΝ ANTI-CD40
- (73) Ιδιοκτήτης/ες • Seagen Inc.
Bothell, WA 98021, United States of America
- (72) Εφευρέτης/ες • GARDAL, Shyra United States of America
LAW, Che-Leung United States of America
PENG, Stanford United States of America
YANG, Jing United States of America
NEFF-LAFORD, Haley United States of America
- (30) Προτεραιότητα/ες • 29/10/2014 US 201462072031 P
18/03/2015 US 201562134955 P
- (51) Διεθνής Ταξινόμηση • A61K 39/395^(2006.01) C07K 16/00^(2006.01) C07H 21/04^(2006.01)
- (74) Πληρεξούσιος Αντιπρόσωπος • Δικηγορικό Γραφείο Δρος Χρίστου Α. Θεοδούλου Δ.Ε.Π.Ε.
Θεοδούλειον αρ. 1, Κοραή 5 και W. Weir 9, Τ.Κ. 40965, 6308
Λάρνακα
- (74) Εξουσιοδοτημένο Πρόσωπο • Δικηγορικό Γραφείο Δρος Χρίστου Α. Θεοδούλου Δ.Ε.Π.Ε.
Θεοδούλειον αρ. 1, Κοραή 5 και W. Weir 9, Τ.Κ. 40965, 6308
Λάρνακα
- (57) Περίληψη

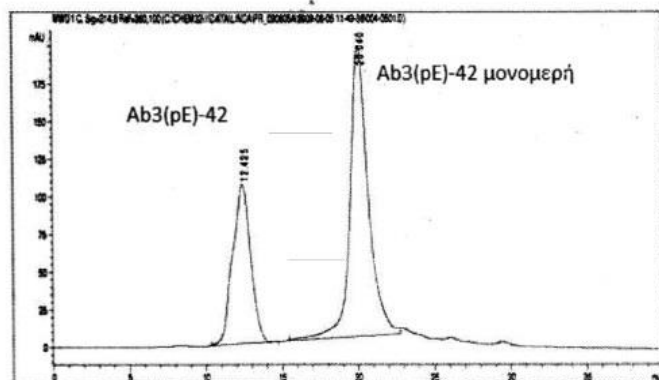
Η παρούσα εφεύρεση αφορά μεθόδους χρήσης ενός μη φουκοζυλιωμένου αντισώματος αντι-CD40 για τη θεραπευτική αντιμετώπιση καρκίνου και χρόνιων μολυσματικών νόσων.



- (11) Αριθμός Πιστοποιητικού • **CY1124034 T1**
- (43) Ημερομηνία Δημοσίευσης Χορήγησης • 27/05/2022
- (21) Αριθμός Κατάθεσης Αίτησης • **CY20211100361**
- (22) Ημερομηνία Κατάθεσης Αίτησης • 27/04/2021
- (65) Αριθμός Χορήγησης Ευρωπαϊκού Διπλώματος • EP 2 448 968
- (65) Ημερομηνία Δημοσίευσης Χορήγησης Ευρωπαϊκού Διπλώματος • 27/01/2021
- (65) Αριθμός Ευρωπαϊκής Αίτησης • EP10739701.0
- (65) Ημερομηνία Κατάθεσης Ευρωπαϊκής Αίτησης • 29/06/2010
- (54) Τίτλος Εφεύρεσης • **ΑΝΤΙΣΩΜΑΤΑ ΕΚΛΕΚΤΙΚΑ ΓΙΑ ΠΡΩΤΟΪΝΙΔΙΑ/ΟΛΙΓΟΜΕΡΗ N-ΤΕΡΜΑΤΙΚΟΥ ΑΚΡΟΥ ΠΕΡΙΚΟΜΜΕΝΟΥ ΑΜΥΛΟΕΙΔΟΥΣ-ρ**
- (73) Ιδιοκτήτης/ες • **BioArctic AB**
Warfvinges väg 35, 112 51 Stockholm, Sweden
- (72) Εφευρέτης/ες • **GELLERFORS, Pär** Sweden
LANNFELT, Lars Sweden
SÖDERBERG, Linda Sweden
TEGERSTEDT, Karin Sweden
- (30) Προτεραιότητα/ες • 29/06/2009 US 221105 P
- (51) Διεθνής Ταξινόμηση • **C07K 16/18^(2006.01) C07K 14/47^(2006.01) A61K 38/17^(2006.01) A61K 38/00^(2006.01) A61P 25/28^(2006.01) A61P 37/04^(2006.01) A61P 43/00^(2006.01)**
- (74) Πληρεξούσιος Αντιπρόσωπος • **Κούσιος, Κορφιώτης, Παπαχαραλάμπους Δ.Ε.Π.Ε.**
Κωστή Παλαμά 20, ASPELIA COURT, 2ος όροφος, 1096 Λευκωσία
- (74) Εξουσιοδοτημένο Πρόσωπο • **Κούσιος, Κορφιώτης, Παπαχαραλάμπους Δ.Ε.Π.Ε.**
Κωστή Παλαμά 20, ASPELIA COURT, 2ος όροφος, 1096 Λευκωσία
- (57) Περίληψη

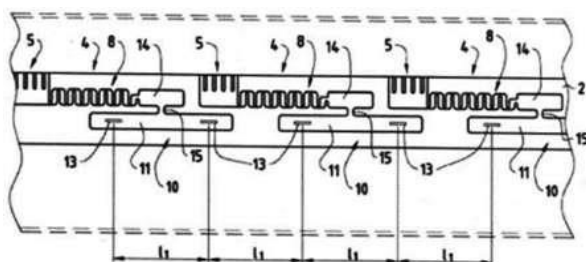
Ένα εμβόλιο για την καθυστέρηση της έναρξης ή τη θεραπευτική αντιμετώπιση, της νόσου Alzheimer ή μία διαταραχής σχετιζόμενης με Alzheimer σε ένα άτομο συνίσταται σε μία θεραπευτικά αποτελεσματική ποσότητα ενός φυσιολογικά αποδεκτού πρωτοϊνιδίου/ολιγομερούς που συνίσταται σε N-τερματικού άκρου περικομμένο Αβ. Ένα αντίσωμα για την καθυστέρηση έναρξης ή για τη θεραπευτική αντιμετώπιση της νόσου Alzheimer ή μίας διαταραχής σχετικής με Alzheimer σε ένα άτομο δεσμεύει ένα ή περισσότερα Αβ πρωτοϊνίδια/ολιγομερή, αλλά δεν επιδεικνύει καθόλου ή ουσιωδώς διασταυρούμενη αντί δραστικότητα με πλήρους μήκους μονομερή Αβ και προαιρετικά το εν λόγω αντίσωμα δείχνει διασταυρούμενη αντιδραστικό τη τα σε μονομερή N-τερματικού άκρου περικομμένου Αβ. Μέθοδοι για καθυστέρηση της έναρξης ή για τη θεραπευτική αντιμετώπιση της νόσου Alzheimer ή μίας διαταραχής σχετικής με Alzheimer χρησιμοποιούν το εμβόλιο ή το αντίσωμα. Μέθοδοι ανίχνευσης διαλυτών πρωτοϊνιδίων/ολιγομερών N-τερματικού άκρου περικομμένου βήτα αμυλοειδούς (Αβ) και μονομερών N-τερματικού άκρου περικομμένου Αβ χρησιμοποιούν το αντίσωμα.

Σχ. 1 Ανάλυση SEC-HPLC Αβ3(ρE)-42 πρωτοϊνιδίων



- (11) Αριθμός Πιστοποιητικού • **CY1124035 T1**
- (43) Ημερομηνία Δημοσίευσης Χορήγησης • 27/05/2022
- (21) Αριθμός Κατάθεσης Αίτησης • **CY20211100221**
- (22) Ημερομηνία Κατάθεσης Αίτησης • 16/03/2021
- (65) Αριθμός Χορήγησης Ευρωπαϊκού Διπλώματος • EP 2 764 768
- (65) Ημερομηνία Δημοσίευσης Χορήγησης Ευρωπαϊκού Διπλώματος • 23/12/2020
- (65) Αριθμός Ευρωπαϊκής Αίτησης • EP13154253.2
- (65) Ημερομηνία Κατάθεσης Ευρωπαϊκής Αίτησης • 06/02/2013
- (54) Τίτλος Εφεύρεσης • ΣΩΛΗΝΑΣ ΣΤΑΓΔΗΝ ΑΡΔΕΥΣΗΣ ΜΕ ΕΞΑΡΤΗΜΑΤΑ ΔΟΣΙΜΕΤΡΙΑΣ
- (73) Ιδιοκτήτης/ες • THE Machines Yvonand SA
Rue de l'Industrie 5, 1462 Yvonand, Switzerland
- (72) Εφευρέτης/ες • LOEBINGER, Achai Switzerland
REITH, Wolfgang Switzerland
- (30) Προτεραιότητα/ες • ----
- (51) Διεθνής Ταξινόμηση • A01G 25/02^(2006.01)
- (74) Πληρεξούσιος Αντιπρόσωπος • Κούσιος, Κορφιώτης, Παπαχαραλάμπους Δ.Ε.Π.Ε.
Κωστή Παλαμά 20, ASPELIA COURT, 2ος όροφος, 1096 Λευκωσία
- (74) Εξουσιοδοτημένο Πρόσωπο • Κούσιος, Κορφιώτης, Παπαχαραλάμπους Δ.Ε.Π.Ε.
Κωστή Παλαμά 20, ASPELIA COURT, 2ος όροφος, 1096 Λευκωσία
- (57) Περίληψη

Τα εξαρτήματα δοσιμετρίας (4) για έναν σωλήνα στάγδην άρδευσης (1) διατάσσονται διαδοχικώς επί ενός κομιστή, ο οποίος διατάσσεται εντός του σωλήνα στάγδην άρδευσης (1). Έκαστο εκ των εξαρτημάτων δοσιμετρίας (4) επιδεικνύει μία περιοχή εισροής (5), διαμέσου της οποίας το ύδωρ αφικνείται από τον σωλήνα (1) στο εξάρτημα δοσιμετρίας (4). Το ύδωρ άγεται μέσω μίας περιοχής δοσιμετρίας (8), στην οποία διεξάγεται η μείωση της πίεσης του διαρρέοντος ύδατος και αφικνείται σε μία περιοχή εκροής (10) από την οποία το ύδωρ εκρέει από τον σωλήνα στάγδην άρδευσης (1). Στην περιοχή της εκροής (10) υφίστανται στο τοίχωμα του σωλήνα (12) τουλάχιστον δύο οπές εκροής (13), οι οποίες διατάσσονται σε απόσταση μεταξύ τους προς τη διαμήκη κατεύθυνση του σωλήνα στάγδην άρδευσης (1). Μέσω της εν λόγω διάταξης δύναται να μειωθεί η ποσότητα εκροής του ύδατος από τις μεμονωμένες οπές (13), χωρίς να απαιτείται η τροποποίηση του εξαρτήματος δοσιμετρίας (4) στην περιοχή δοσιμετρίας (8), με αποτέλεσμα να μειώνεται ο κίνδυνος απόφραξης.



Σχήμα 3

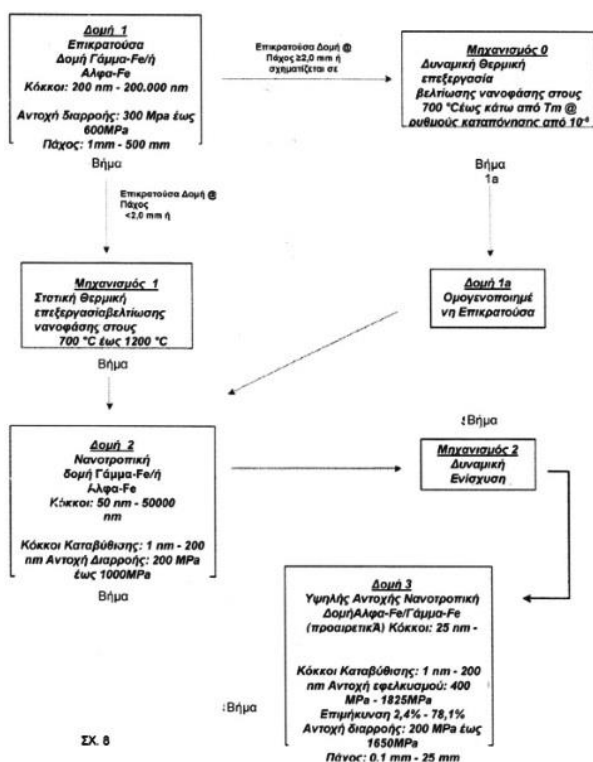
- (11) Αριθμός Πιστοποιητικού • **CY1124038 T1**
- (43) Ημερομηνία Δημοσίευσης Χορήγησης • 27/05/2022
- (21) Αριθμός Κατάθεσης Αίτησης • **CY20211100329**
- (22) Ημερομηνία Κατάθεσης Αίτησης • 15/04/2021
- (65) Αριθμός Χορήγησης Ευρωπαϊκού Διπλώματος • EP 3 291 830
- (65) Ημερομηνία Δημοσίευσης Χορήγησης Ευρωπαϊκού Διπλώματος • 17/02/2021
- (65) Αριθμός Ευρωπαϊκής Αίτησης • EP16723966.4
- (65) Ημερομηνία Κατάθεσης Ευρωπαϊκής Αίτησης • 04/05/2016
- (54) Τίτλος Εφεύρεσης • ΚΑΙΝΟΤΟΜΑ ΠΕΠΤΙΔΙΑ ΚΑΙ ΣΥΝΔΥΑΣΜΟΣ ΠΕΠΤΙΔΙΩΝ ΚΑΙ ΙΚΡΙΩΜΑΤΩΝ ΑΥΤΩΝ ΓΙΑ ΧΡΗΣΗ ΣΤΗΝ ΑΝΟΣΟΘΕΡΑΠΕΙΑ ΕΝΑΝΤΙ ΤΟΥ ΟΡΘΟΚΟΛΙΚΟΥ ΚΑΡΚΙΝΟΥ (CRC) ΚΑΙ ΑΛΛΩΝ ΚΑΡΚΙΝΩΝ
- (73) Ιδιοκτήτης/ες • Immatix Biotechnologies GmbH
Paul-Ehrlich-Strasse 15, 72076 Tübingen, Germany
- (72) Εφευρέτης/ες • MAHR, Andrea Germany
WEINSCHENK, Toni Germany
WIEBE, Anita Germany
FRITSCH, Jens Germany
SINGH, Harpreet United States of America
SCHOOR, Oliver Germany
- (30) Προτεραιότητα/ες • 06/05/2015 GB 201507719
06/05/2015 US 201562157684 P
- (51) Διεθνής Ταξινόμηση • A61K 39/00^(2006.01) C07K 14/47^(2006.01) A61P 35/00^(2006.01)
- (74) Πληρεξούσιος Αντιπρόσωπος • Δρ. Νικόλαος Λυμπέρης
Λεωφ. Στροβόλου 201, 3ος όροφος, γρ.301, 2049 Λευκωσία
- (74) Εξουσιοδοτημένο Πρόσωπο • Δρ. Νικόλαος Λυμπέρης
Λεωφ. Στροβόλου 201, 3ος όροφος, γρ.301, 2049 Λευκωσία
- (57) Περίληψη

Η παρούσα εφεύρεση σχετίζεται με πεπτίδια, πρωτεΐνες, νουκλεϊκά οξέα και κύτταρα για χρήση σε ανοσοθεραπευτικές μεθόδους. Συγκεκριμένα, η παρούσα εφεύρεση σχετίζεται με την ανοσοθεραπεία του καρκίνου. Η παρούσα εφεύρεση σχετίζεται επιπλέον με όγκο-σχετιζόμενους πεπτιδικούς επιτόπους T-κυττάρων, μεμονωμένους ή σε συνδυασμό με άλλα ογκο-σχετιζόμενα πεπτίδια, τα οποία μπορούν, για παράδειγμα, να λειτουργούν ως ενεργά φαρμακευτικά συστατικά συνθέσεων εμβολίων που διεγείρουν αντικαρκινικές ανοσοαπαντήσεις ή για τη διέγερση T κυττάρων ex vivo και τη μεταφορά τους σε ασθενείς. Πεπτίδια προσδεδεμένα σε μόρια του μείζονος συμπλέγματος ιστοσυμβατότητας (major histocompatibility complex, MHC) ή παρόμοια πεπτίδια, μπορούν επίσης να αποτελέσουν στόχους αντισωμάτων, διαλυτών υποδοχέων T-κυττάρων και άλλων μορίων πρόσδεσης.

- (11) Αριθμός Πιστοποιητικού • **CY1124039 T1**
- (43) Ημερομηνία Δημοσίευσης Χορήγησης • 27/05/2022
- (21) Αριθμός Κατάθεσης Αίτησης • **CY20211100167**
- (22) Ημερομηνία Κατάθεσης Αίτησης • 01/03/2021
- (65) Αριθμός Χορήγησης Ευρωπαϊκού Διπλώματος • EP 3 063 305
- (65) Ημερομηνία Δημοσίευσης Χορήγησης Ευρωπαϊκού Διπλώματος • 02/12/2020
- (65) Αριθμός Ευρωπαϊκής Αίτησης • EP14859031.8
- (65) Ημερομηνία Κατάθεσης Ευρωπαϊκής Αίτησης • 28/10/2014
- (54) Τίτλος Εφεύρεσης • ΠΑΡΑΓΩΓΗ ΜΕΤΑΛΛΟΥ ΧΑΛΥΒΑ ΔΙΑ ΧΥΤΕΥΣΗΣ ΠΛΑΤΕΩΝ
- (73) Ιδιοκτήτης/ες • The Nanosteel Company, Inc.
272 West Exchange Street, Suite 300, Providence, RI 02903,
United States of America
- (72) Εφευρέτης/ες • BRANAGAN, Daniel James United States of America
GRANT, Justice G. United States of America
BALL, Andrew T. United States of America
WALLESER, Jason K. United States of America
MEACHAM, Brian E. United States of America
CLARK, Kurtis United States of America
MA, Longzhou United States of America
YAKUBTSOV, Igor Canada
LARISH, Scott United States of America
CHENG, Sheng United States of America
GIDDENS, Taylor L. United States of America
FRERICHS, Andrew E. United States of America
SERGUEEVA, Alla V. United States of America
- (30) Προτεραιότητα/ες • 28/10/2013 US 201361896594 P
- (51) Διεθνής Ταξινόμηση • C21D 8/00^(2006.01) C21D 9/00^(2006.01) C22C 38/02^(2006.01)
C22C 38/04^(2006.01) C22C 38/34^(2006.01) C22C 38/38^(2006.01)
- (74) Πληρεξούσιος Αντιπρόσωπος • Μαρκίδη, Μαρκίδη & Σία
T.K. 24325, 1703 Λευκωσία
- (74) Εξουσιοδοτημένο Πρόσωπο • Μαρκίδη, Μαρκίδη & Σία
T.K. 24325, 1703 Λευκωσία

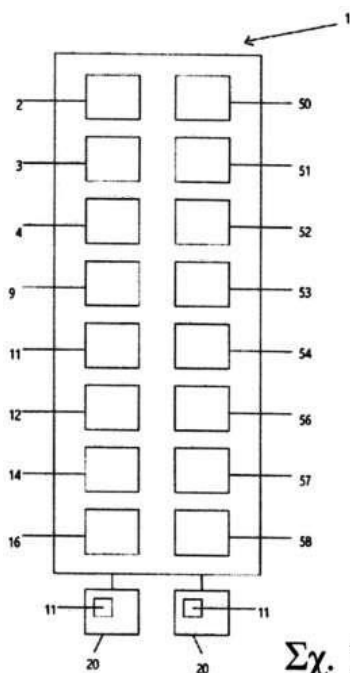
(57) Περίληψη

Η παρούσα εφεύρεση αφορά κράμματα μετάλλου και μεθόδους επεξεργασίας με εφαρμογή μεθόδων χύτευσης πλατέων και βημάτων μετεπεξεργασίας για την παραγωγή φύλλων. Τα μέταλλα παρέχουν μοναδική δομή και επιδεικνύουν προηγμένους συνδυασμούς ιδιοτήτων υψηλής αντοχής και/ή υψηλής ολκιμότητας.



- | | |
|---|---|
| (11) Αριθμός Πιστοποιητικού | • CY1124040 T1 |
| (43) Ημερομηνία Δημοσίευσης Χορήγησης | • 27/05/2022 |
| (21) Αριθμός Κατάθεσης Αίτησης | • CY20211100227 |
| (22) Ημερομηνία Κατάθεσης Αίτησης | • 17/03/2021 |
| (65) Αριθμός Χορήγησης Ευρωπαϊκού Διπλώματος | • EP 2 984 647 |
| (65) Ημερομηνία Δημοσίευσης Χορήγησης Ευρωπαϊκού Διπλώματος | • 06/01/2021 |
| (65) Αριθμός Ευρωπαϊκής Αίτησης | • EP14722998.3 |
| (65) Ημερομηνία Κατάθεσης Ευρωπαϊκής Αίτησης | • 08/04/2014 |
| (54) Τίτλος Εφεύρεσης | • ΣΥΣΤΗΜΑ ΚΑΙ ΜΕΘΟΔΟΣ ΓΙΑ ΤΗΝ ΔΗΜΙΟΥΡΓΙΑ ΕΝΟΣ ΑΡΧΕΙΟΥ ΗΧΟΥ |
| (73) Ιδιοκτήτης/ες | • Score Music Interactive Limited
Dun Laoghaire, County Dublin A96 X6X3, Ireland |
| (72) Εφευρέτης/ες | • KIELY, Michael John Ireland
TEE, Conor Ireland |
| (30) Προτεραιότητα/ες | • 09/04/2013 IE 20130120 |
| (51) Διεθνής Ταξινόμηση | • G10H 1/36 ^(2006.01) G11B 27/031 ^(2006.01) |
| (74) Πληρεξούσιος Αντιπρόσωπος | • Ιωαννίδη, Κλεάνθους & Σία Δ.Ε.Π.Ε.
Προμηθέως 4, 1065 Λευκωσία |
| (74) Εξουσιοδοτημένο Πρόσωπο | • Ιωαννίδη, Κλεάνθους & Σία Δ.Ε.Π.Ε.
Προμηθέως 4, 1065 Λευκωσία |
| (57) Περίληψη | |

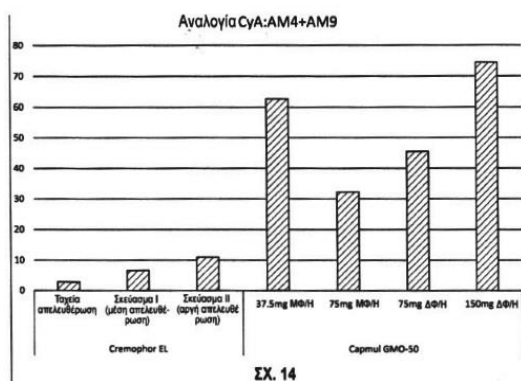
Η παρούσα εφεύρεση αναφέρεται σε ένα σύστημα και μία μέθοδο που εφαρμόζεται από υπολογιστή για τη δημιουργία ενός αρχείου εξόδου ήχου. Η μέθοδος που περιλαμβάνει τη χρήση ενός ή περισσότερων επεξεργαστών για την εκτέλεση των εξής βημάτων: λήψη ηχητικών κομματιών, όπου κάθε κομμάτι ήχου δημιουργείται σύμφωνα με παραμέτρους ήχου, διαχωρισμός κάθε κομματιού ήχου σε τουλάχιστον ένα επιλέξιμο μπλοκ ήχου, όπου κάθε μπλοκ ήχου περιλαμβάνει περιεχόμενο ήχου από ένα μουσικό όργανο που εμπλέκεται στη δημιουργία του κομματιού ήχου, εκχώρηση ενός μοναδικού αναγνωριστικού σε κάθε μπλοκ ήχου, χρήση των μοναδικών αναγνωριστικών για την επιλογή μπλοκ ήχου και δημιουργία της εξόδου ήχου με συνδυασμό των μπλοκ ήχου. Η παρούσα εφεύρεση αποτρέπει τη χρήση του ίδιου συνδυασμού μπλοκ ήχου στη δημιουργία εξόδου ήχου για να εξασφαλιστεί ότι τα αρχεία εξόδου ήχου που δημιουργήθηκαν είναι επαρκώς μοναδικά. Παρέχονται επίσης στοιχεία εγγραφής, επεξεργασίας και μίξης αρχείων ήχου που επιτρέπουν στον χρήστη να έχει πλήρη δημιουργικό έλεγχο επί της μίξης και άλλων παραμέτρων για τροποποίηση όπως είναι επιθυμητό του αρχείου ήχου που δημιουργήθηκε.



Σχ. 1

- (11) Αριθμός Πιστοποιητικού • **CY1124041 T1**
- (43) Ημερομηνία Δημοσίευσης Χορήγησης • 27/05/2022
- (21) Αριθμός Κατάθεσης Αίτησης • **CY20211100053**
- (22) Ημερομηνία Κατάθεσης Αίτησης • 25/01/2021
- (65) Αριθμός Χορήγησης Ευρωπαϊκού Διπλώματος • EP 3 215 127
- (65) Ημερομηνία Δημοσίευσης Χορήγησης Ευρωπαϊκού Διπλώματος • 28/10/2020
- (65) Αριθμός Ευρωπαϊκής Αίτησης • EP15790963.1
- (65) Ημερομηνία Κατάθεσης Ευρωπαϊκής Αίτησης • 06/11/2015
- (54) Τίτλος Εφεύρεσης • ΣΥΝΘΕΣΕΙΣ ΠΟΥ ΠΕΡΙΛΑΜΒΑΝΟΥΝ ΚΥΚΛΟΣΠΟΡΙΝΗ
- (73) Ιδιοκτήτης/ες • Sublimity Therapeutics Limited
Dublin D11 KXN4, Ireland
- (72) Εφευρέτης/ες • COULTER, Ivan Ireland
AVERSA, Vincenzo Ireland
ROSA, Mónica Ireland
O'DONNELL, Dáire Ireland
RENAUD OF CALHANE, Wyatt Ireland
- (30) Προτεραιότητα/ες • 07/11/2014 GB 201419849
07/11/2014 PCT/EP2014/074054
05/05/2015 GB 201507673
- (51) Διεθνής Ταξινόμηση • A61K 9/107^(2006.01) A61K 9/50^(2006.01) A61K 38/13^(2006.01)
A61P 1/00^(2006.01) A61P 1/04^(2006.01) A61P 35/00^(2006.01)
- (74) Πληρεξούσιος Αντιπρόσωπος • Α. Α. Παπαδόπουλος & Σία Δ.Ε.Π.Ε.
Τ.Θ. 54102, 3721 Λεμεσός
- (74) Εξουσιοδοτημένο Πρόσωπο • Α. Α. Παπαδόπουλος & Σία Δ.Ε.Π.Ε.
Τ.Θ. 54102, 3721 Λεμεσός
- (57) Περίληψη

Η παρούσα εφεύρεση αναφέρεται σε ένα σκεύασμα που περιλαμβάνει ένα φαρμακευτικώς δραστικό συστατικό και επικάλυψη. Η εφεύρεση σχετίζεται επίσης με τη χρήση του σκευάσματος στη θεραπεία και πρόληψη διαταραχών του γαστρεντερικού σωλήνα. Επίσης, αποκαλύπτονται μέθοδοι για την παρασκευή των συνθέσεων.



- | | |
|---|--|
| (11) Αριθμός Πιστοποιητικού | • CY1124042 T1 |
| (43) Ημερομηνία Δημοσίευσης Χορήγησης | • 27/05/2022 |
| (21) Αριθμός Κατάθεσης Αίτησης | • CY20211100216 |
| (22) Ημερομηνία Κατάθεσης Αίτησης | • 12/03/2021 |
| (65) Αριθμός Χορήγησης Ευρωπαϊκού Διπλώματος | • EP 3 299 505 |
| (65) Ημερομηνία Δημοσίευσης Χορήγησης Ευρωπαϊκού Διπλώματος | • 27/01/2021 |
| (65) Αριθμός Ευρωπαϊκής Αίτησης | • EP17192255.2 |
| (65) Ημερομηνία Κατάθεσης Ευρωπαϊκής Αίτησης | • 20/09/2017 |
| (54) Τίτλος Εφεύρεσης | • ΒΕΛΤΙΣΤΟΠΟΙΗΜΕΝΗ ΜΕΘΟΔΟΣ ΠΛΥΣΗΣ ΣΕ ΠΛΥΝΤΗΡΙΑ ΡΟΥΧΩΝ |
| (73) Ιδιοκτήτης/ες | • Bolton Manitoba SpA
Via G.B. Pirelli 19, 20124 Milano, Italy |
| (72) Εφευρέτης/ες | • NOVITA', Luciano Italy
PIMAZZONI, Massimiliano Italy
BRIGNOLI, Cinzia Italy |
| (30) Προτεραιότητα/ες | • 21/09/2016 IT 201600094671 |
| (51) Διεθνής Ταξινόμηση | • D06F 35/00 ^(2006.01) D06F 39/02 ^(2006.01) |
| (74) Πληρεξούσιος Αντιπρόσωπος | • Κούσιος, Κορφιώτης, Παπαχαραλάμπους Δ.Ε.Π.Ε.
Κωστή Παλαμά 20, ASPELIA COURT, 2ος όροφος, 1096
Λευκωσία |
| (74) Εξουσιοδοτημένο Πρόσωπο | • Κούσιος, Κορφιώτης, Παπαχαραλάμπους Δ.Ε.Π.Ε.
Κωστή Παλαμά 20, ASPELIA COURT, 2ος όροφος, 1096
Λευκωσία |
| (57) Περίληψη | |

Περιγράφεται μια βελτιστοποιημένη μέθοδος πλύσης σε πλυντήριο ρούχων, η οποία περιλαμβάνει ένα βήμα προσθήκης ενός πρόσθετου υλικού για αφαίρεση λεκέδων/καθαρισμό κατά το βήμα τελικής έκπλυσης οποιουδήποτε κύκλου πλύσης, όπου το εν λόγω πρόσθετο αποσύρεται και έρχεται σε επαφή με τα ρούχα προς πλύση μέσω του νερού που περνά διαμέσου του τμήματος παροχής του μαλακτικού πρόσθετου.

- (11) Αριθμός Πιστοποιητικού • **CY1124043 T1**
- (43) Ημερομηνία Δημοσίευσης Χορήγησης • 27/05/2022
- (21) Αριθμός Κατάθεσης Αίτησης • **CY20211100184**
- (22) Ημερομηνία Κατάθεσης Αίτησης • 03/03/2021
- (65) Αριθμός Χορήγησης Ευρωπαϊκού Διπλώματος • EP 2 710 033
- (65) Ημερομηνία Δημοσίευσης Χορήγησης Ευρωπαϊκού Διπλώματος • 20/01/2021
- (65) Αριθμός Ευρωπαϊκής Αίτησης • EP12785929.6
- (65) Ημερομηνία Κατάθεσης Ευρωπαϊκής Αίτησης • 17/05/2012
- (54) Τίτλος Εφεύρεσης • ΕΞΟΥΔΕΤΕΡΩΤΙΚΑ ΑΝΤΙΣΩΜΑΤΑ ΤΟΥ ΑΝΘΡΩΠΙΝΟΥ ΙΟΥ ΤΗΣ ΑΝΟΣΟΑΝΕΠΑΡΚΕΙΑΣ ΚΑΙ ΜΕΘΟΔΟΙ ΧΡΗΣΗΣ ΑΥΤΩΝ
- (73) Ιδιοκτήτης/ες • The Rockefeller University
1230 York Avenue, New York, NY 10065,
United States of America

California Institute of Technology
1200 East California Boulevard M/C 6-32, Pasadena, CA 91125,
United States of America
- (72) Εφευρέτης/ες • SCHEID, Johannes United States of America
NUSSENZWEIG, Michel United States of America
BJORKMAN, Pamela, J. United States of America
DISKIN, Ron United States of America
- (30) Προτεραιότητα/ες • 17/05/2011 US 201161486960 P
- (51) Διεθνής Ταξινόμηση • C07K 16/08^(2006.01) A61K 39/21^(2006.01) C07K 16/10^(2006.01)
- (74) Πληρεξούσιος Αντιπρόσωπος • Μαρκίδη, Μαρκίδη & Σία
Τ.Κ. 24325, 1703 Λευκωσία
- (74) Εξουσιοδοτημένο Πρόσωπο • Μαρκίδη, Μαρκίδη & Σία
Τ.Κ. 24325, 1703 Λευκωσία
- (57) Περίληψη

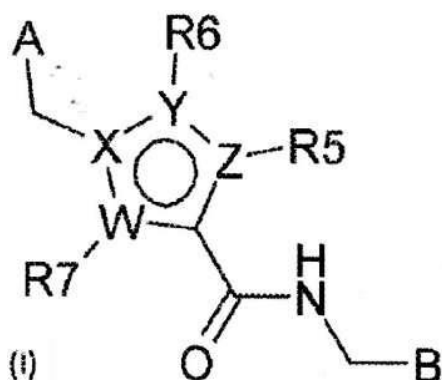
Η εφεύρεση παρέχει ευρέως εξουδετερωτικά αντισώματα κατευθυνόμενα σε επιτόπους του Ανθρώπινου Ιού της Ανοσοανεπάρκειας ή HIV. Η εφεύρεση παρέχει περαιτέρω συνθέσεις που περιέχουν HIV αντισώματα χρησιμοποιούμενα για την προφύλαξη, και μεθόδους για τη διάγνωση και την αγωγή της μόλυνσης HIV.

- (11) Αριθμός Πιστοποιητικού • **CY1124044 T1**
- (43) Ημερομηνία Δημοσίευσης Χορήγησης • 27/05/2022
- (21) Αριθμός Κατάθεσης Αίτησης • **CY20211100347**
- (22) Ημερομηνία Κατάθεσης Αίτησης • 21/04/2021
- (65) Αριθμός Χορήγησης Ευρωπαϊκού Διπλώματος • EP 2 982 734
- (65) Ημερομηνία Δημοσίευσης Χορήγησης Ευρωπαϊκού Διπλώματος • 27/01/2021
- (65) Αριθμός Ευρωπαϊκής Αίτησης • EP15179335.3
- (65) Ημερομηνία Κατάθεσης Ευρωπαϊκής Αίτησης • 31/07/2015
- (54) Τίτλος Εφεύρεσης • ΜΕΙΓΜΑ ΚΑΥΣΙΜΟΥ, ΕΙΔΙΚΑ ΓΙΑ ΚΙΝΗΤΗΡΕΣ ΑΝΑΦΛΕΞΗΣ ΜΕ ΣΠΙΝΘΗΡΑ
- (73) Ιδιοκτήτης/ες • Ekobenz Sp. z o. o.
11 Zimna St, 20-204 Lublin, Poland
- (72) Εφευρέτης/ες • JABLONSKI, Stanislaw Poland
GRZEGORCZYK, Wieslaw Poland
TARAS, Dariusz Poland
- (30) Προτεραιότητα/ες • 08/08/2014 PL 40906814
- (51) Διεθνής Ταξινόμηση • C10L 1/02^(2006.01) C10L 1/06^(2006.01) C10G 3/00^(2006.01)
- (74) Πληρεξούσιος Αντιπρόσωπος • Μαρκίδη, Μαρκίδη & Σία
T.K. 24325, 1703 Λευκωσία
- (74) Εξουσιοδοτημένο Πρόσωπο • Μαρκίδη, Μαρκίδη & Σία
T.K. 24325, 1703 Λευκωσία
- (57) Περίληψη

Η παρούσα εφεύρεση επιλύει το πρόβλημα της ευαισθησίας των προηγούμενων γνωστών μειγμάτων καυσίμου που περιέχουν αιθανόλη για συνθήκες αποθήκευσης και διανομής, τον αρνητικό αντίκτυπο της αλκοόλης που περιέχεται σε αυτά στα χαρακτηριστικά απόδοσης των κινητήρων και βελτιώνει την απόδοση λειτουργίας των γνωστών μειγμάτων καυσίμου που βασίζονται σε πετρελαϊκούς υδρογονάνθρακες, παραφινικούς και ναφθενικούς. Το προϊόν που λαμβάνεται σύμφωνα με την εφεύρεση προορίζεται για απευθείας χρήση ως ένα ανεξάρτητο καύσιμο κινητήρα που πληροί τα κριτήρια για τη μείωση των εκπομπών αερίων του θερμοκηπίου. Το μείγμα καυσίμου σύμφωνα με την εφεύρεση περιέχει γνωστά καύσιμα του εμπορίου που χρησιμοποιούνται ως ένα κλάσμα υδρογονάνθρακα βάσης, και βιοσυστατικό που παράγεται από η διαδικασία της καταλυτικής μετατροπής αλκοολών. Εναλλακτικά, η σύνθεση καυσίμου της εφεύρεσης περιλαμβάνει μόνο υδρογονάνθρακες με άτομα άνθρακα μη ανθρωπογενούς προέλευσης από το βιοσυστατικό. Επιπρόσθετα με το βιοσυστατικό και προαιρετικά ένα κλάσμα βάσης, η σύνθεση του μείγματος καυσίμου σύμφωνα με την εφεύρεση περιλαμβάνει γνωστές ενώσεις οξυγόνου, κατά προτίμηση αιθέρες, και συγκεκριμένα βιοαιθέρες σε ποσότητες έως 15% κατ' όγκο και ευρέως γνωστά αντιοξειδωτικά, απορρυπαντικά, αντιδιαβρωτικά πρόσθετα και άλλα που βελτιώνουν τα χαρακτηριστικά απόδοσης.

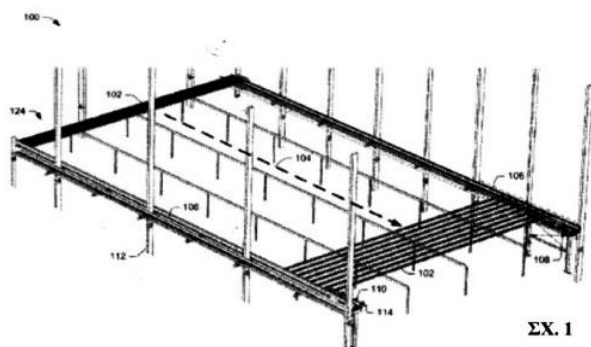
- (11) Αριθμός Πιστοποιητικού • **CY1124046 T1**
- (43) Ημερομηνία Δημοσίευσης Χορήγησης • 27/05/2022
- (21) Αριθμός Κατάθεσης Αίτησης • **CY20211100194**
- (22) Ημερομηνία Κατάθεσης Αίτησης • 08/03/2021
- (65) Αριθμός Χορήγησης Ευρωπαϊκού Διπλώματος • EP 3 567 037
- (65) Ημερομηνία Δημοσίευσης Χορήγησης Ευρωπαϊκού Διπλώματος • 23/12/2020
- (65) Αριθμός Ευρωπαϊκής Αίτησης • EP19182383.0
- (65) Ημερομηνία Κατάθεσης Ευρωπαϊκής Αίτησης • 26/11/2015
- (54) Τίτλος Εφεύρεσης • ΕΝΩΣΕΙΣ Ν-((ΕΤ)ΑΡΥΛΜΕΘΥΛ)-ΕΤΕΡΟΑΡΥΛ-ΚΑΡΒΟΞΑΜΙΔΙΩΝ ΩΣ ΑΝΑΣΤΟΛΕΙΣ ΚΑΛΛΙΚΡΕΪΝΗΣ ΠΛΑΣΜΑΤΟΣ
- (73) Ιδιοκτήτης/ες • Kalvista Pharmaceuticals Limited
Porton Down, Salisbury SP4 0BF, Wiltshire, United Kingdom
- (72) Εφευρέτης/ες • DAVIE, Rebecca Louise United Kingdom
EDWARDS, Hannah Joy United Kingdom
EVANS, David Michael United Kingdom
HODGSON, Simon Teanby United Kingdom
- (30) Προτεραιότητα/ες • 27/11/2014 GB 201421083
- (51) Διεθνής Ταξινόμηση • C07D 401/14^(2006.01) C07D 413/14^(2006.01) A61K 31/415^(2006.01)
A61K 31/454^(2006.01) A61K 31/4709^(2006.01) A61K 31/497^(2006.01)
A61K 31/506^(2006.01) C07D 231/14^(2006.01) C07D 401/06^(2006.01)
C07D 401/10^(2006.01) C07D 403/10^(2006.01) C07D 409/14^(2006.01)
- (74) Πληρεξούσιος Αντιπρόσωπος • Δρ Κ. Χρυσοστομίδης & Σία Δ.Ε.Π.Ε.
Οδός Λάμπουσας αρ. 1, 1095 Λευκωσία
- (74) Εξουσιοδοτημένο Πρόσωπο • Ελένη Χρυσοστομίδου
Τ.Κ. 22119, 1517 Λευκωσία
- (57) Περίληψη

Η παρούσα εφεύρεση παρέχει μία ένωση του Τύπου (I) για χρήση σε μία μέθοδο θεραπείας ασθένειας ή κατάστασης στην οποία ενοχοποιείται δραστικότητα καλλικρεΐνης πλάσματος, όπου η ασθένεια ή κατάσταση στην οποία ενοχοποιείται δραστικότητα καλλικρεΐνης πλάσματος είναι κληρονομικό αγγειοίδημα.



- (11) Αριθμός Πιστοποιητικού • **CY1124048 T1**
- (43) Ημερομηνία Δημοσίευσης Χορήγησης • 27/05/2022
- (21) Αριθμός Κατάθεσης Αίτησης • **CY20211100213**
- (22) Ημερομηνία Κατάθεσης Αίτησης • 11/03/2021
- (65) Αριθμός Χορήγησης Ευρωπαϊκού Διπλώματος • EP 3 657 936
- (65) Ημερομηνία Δημοσίευσης Χορήγησης Ευρωπαϊκού Διπλώματος • 16/12/2020
- (65) Αριθμός Ευρωπαϊκής Αίτησης • EP17751175.5
- (65) Ημερομηνία Κατάθεσης Ευρωπαϊκής Αίτησης • 26/07/2017
- (54) Τίτλος Εφεύρεσης • ΥΔΡΟΠΟΝΙΚΟ ΣΥΣΤΗΜΑ ΚΑΛΛΙΕΡΓΕΙΑΣ
- (73) Ιδιοκτήτης/ες • Van Wingerden, Johannes Cornelious
21513 Germanna Highway, Stevensburg, Virginia 22741,
United States of America
- (72) Εφευρέτης/ες • VAN WINGERDEN, Johannes United States of America
Cornelious
- (30) Προτεραιότητα/ες • ----
- (51) Διεθνής Ταξινόμηση • A01G 31/04^(2006.01)
- (74) Πληρεξούσιος Αντιπρόσωπος • Ιωαννίδη, Κλεάνθους & Σία Δ.Ε.Π.Ε.
Προμηθέως 4, 1065 Λευκωσία
- (74) Εξουσιοδοτημένο Πρόσωπο • Ιωαννίδη, Κλεάνθους & Σία Δ.Ε.Π.Ε.
Προμηθέως 4, 1065 Λευκωσία
- (57) Περίληψη

Το υδροπονικό σύστημα καλλιέργειας μπορεί να περιλαμβάνει ένα συγκρότημα υδρορροών διαμορφωμένο για τη διαχείριση της ροής ενός υγρού διαλύματος σε ένα ή περισσότερα εξαρτήματα του υδροπονικού συστήματος καλλιέργειας. Επιπλέον, το υδροπονικό σύστημα καλλιέργειας μπορεί να περιλαμβάνει τουλάχιστον μία λεκάνη καλλιέργειας που εμπλέκεται κινητά με το συγκρότημα υδρορροών και είναι διαμορφωμένη ώστε να συγκρατεί ένα ή περισσότερα φυτά. Επιπλέον, το υδροπονικό σύστημα καλλιέργειας μπορεί να περιλαμβάνει ένα συγκρότημα αυτοματισμού συνδεδεμένο κινητά με την τουλάχιστον μια λεκάνη καλλιέργειας και διαμορφωμένο ώστε να μετακινεί την τουλάχιστον μία λεκάνη από μια πρώτη θέση στο συγκρότημα υδρορροών σε μια δεύτερη θέση στο συγκρότημα υδρορροών μέσω μιας ή περισσότερων διατάξεων εμπλοκής.



ΣΧ. 1

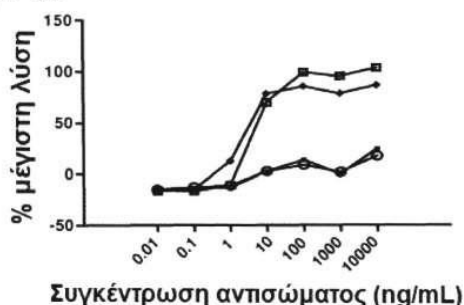
- | | |
|---|--|
| (11) Αριθμός Πιστοποιητικού | • CY1124049 T1 |
| (43) Ημερομηνία Δημοσίευσης Χορήγησης | • 27/05/2022 |
| (21) Αριθμός Κατάθεσης Αίτησης | • CY20211100057 |
| (22) Ημερομηνία Κατάθεσης Αίτησης | • 26/01/2021 |
| (65) Αριθμός Χορήγησης Ευρωπαϊκού Διπλώματος | • EP 2 029 858 |
| (65) Ημερομηνία Δημοσίευσης Χορήγησης Ευρωπαϊκού Διπλώματος | • 25/11/2020 |
| (65) Αριθμός Ευρωπαϊκής Αίτησης | • EP07866607.0 |
| (65) Ημερομηνία Κατάθεσης Ευρωπαϊκής Αίτησης | • 19/04/2007 |
| (54) Τίτλος Εφεύρεσης | • ΦΙΛΤΡΟ ΜΕ ΧΑΛΙΚΙ ΜΕ ΣΥΣΚΕΥΗ ΕΛΕΓΧΟΥ ΕΙΣΡΟΗΣ ΜΕ ΠΑΡΑΚΑΜΨΗ |
| (73) Ιδιοκτήτης/ες | • Halliburton Energy Services, Inc.
3000 N. Sam Houston Parkway E., Houston, Texas 77032,
United States of America |
| (72) Εφευρέτης/ες | • HAILEY, Travis, T., Jr. United States of America |
| (30) Προτεραιότητα/ες | • 20/04/2006 US 407848 |
| (51) Διεθνής Ταξινόμηση | • E21B 43/04 ^(2006.01) E21B 43/08 ^(2006.01) |
| (74) Πληρεξούσιος Αντιπρόσωπος | • Χρύσα Ψαρά
T.K. 21143, 1502 Λευκωσία |
| (74) Εξουσιοδοτημένο Πρόσωπο | • Χρύσα Ψαρά
T.K. 21143, 1502 Λευκωσία |
| (57) Περίληψη | |

Ένα φίλτρο με χαλίκι με συσκευή ελέγχου εισροής με παράκαμψη. Ένα φίλτρο φρεατίου γεώτρησης περιλαμβάνει μία συσκευή περιορισμού ροής για τον περιορισμό της ροής μέσω του φίλτρου και μία συσκευή παράκαμψης για την αύξηση ενός ποσοστού της εισροής που διέρχεται μέσω της συσκευής περιορισμού ροής, όπου η συσκευή παράκαμψης περιλαμβάνει ένα υλικό το οποίο διογκώνεται σε απόκριση προς την επαφή μεταξύ του υλικού και ενός ρευστού εντός ενός φρεατίου. Μία μέθοδος χαλίκωσης ενός φρεατίου περιλαμβάνει την εγκατάσταση ενός φίλτρου στο φρεάτιο, όπου το φίλτρο περιλαμβάνει μία συσκευή περιορισμού ροής που περιορίζει την ροή μέσω του φίλτρου και μία συσκευή παράκαμψης για την επιλεκτική επιλογή σχετικά μη περιορισμένης ροής μέσω του φίλτρου- και ενεργοποίηση της συσκευής παράκαμψης σε απόκριση σε απόκριση προς την επαφή μεταξύ ενός υλικού της συσκευής παράκαμψης και ενός ρευστού εντός ενός φρεατίου περιορίζοντας έτσι κατά αυξανόμενο τρόπο την ροή μέσω του φίλτρου. Η ροή μέσω της συσκευής περιορισμού ροής και η ροή μέσω της συσκευής παράκαμψης μπορούν να διεξάγονται παράλληλα.

- (11) Αριθμός Πιστοποιητικού • **CY1124050 T1**
- (43) Ημερομηνία Δημοσίευσης Χορήγησης • 27/05/2022
- (21) Αριθμός Κατάθεσης Αίτησης • **CY20211100179**
- (22) Ημερομηνία Κατάθεσης Αίτησης • 03/03/2021
- (65) Αριθμός Χορήγησης Ευρωπαϊκού Διπλώματος • EP 3 431 492
- (65) Ημερομηνία Δημοσίευσης Χορήγησης Ευρωπαϊκού Διπλώματος • 23/12/2020
- (65) Αριθμός Ευρωπαϊκής Αίτησης • EP18169942.2
- (65) Ημερομηνία Κατάθεσης Ευρωπαϊκής Αίτησης • 25/04/2013
- (54) Τίτλος Εφεύρεσης • ΠΡΩΤΕΪΝΕΣ ΔΕΣΜΕΥΣΗΣ ΑΝΤΙΓΟΝΟΥ ΠΡΟΣΔΕΤΗ ΑΝΘΡΩΠΙΝΗΣ CD30
- (73) Ιδιοκτήτης/ες • Novo Nordisk A/S
Novo Allé, 2880 Bagsværd, Denmark
- Amgen Inc.
One Amgen Center Drive, Thousand Oaks, California 91320-1799, United States of America
- (72) Εφευρέτης/ες • ANDERSEN, Mette Dahl Denmark
DANTZLER, Jeff United States of America
ARMITAGE, Richard J. United States of America
CLARK, Rutilio United States of America
- (30) Προτεραιότητα/ες • 27/04/2012 US 201261639637 P
- (51) Διεθνής Ταξινόμηση • C07K 14/28^(2006.01) C07K 14/70^(2006.01) C07K 16/28^(2006.01)
C07K 14/705^(2006.01) A61K 39/00^(2006.01) A61P 3/04^(2006.01)
A61P 3/10^(2006.01) A61P 5/16^(2006.01) A61P 5/38^(2006.01)
A61P 13/12^(2006.01) A61P 17/00^(2006.01) A61P 19/02^(2006.01)
A61P 21/00^(2006.01) A61P 25/00^(2006.01) A61P 27/02^(2006.01)
- (74) Πληρεξούσιος Αντιπρόσωπος • Κούσιος, Κορφιώτης, Παπαχαραλάμπους Δ.Ε.Π.Ε.
Κωστή Παλαμά 20, ASPELIA COURT, 2ος όροφος, 1096 Λευκωσία
- (74) Εξουσιοδοτημένο Πρόσωπο • Κούσιος, Κορφιώτης, Παπαχαραλάμπους Δ.Ε.Π.Ε.
Κωστή Παλαμά 20, ASPELIA COURT, 2ος όροφος, 1096 Λευκωσία
- (57) Περίληψη

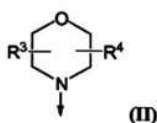
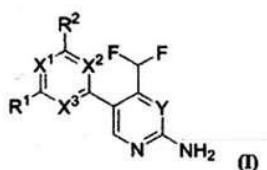
Παρέχονται συνθέσεις και μέθοδοι οι οποίες σχετίζονται με πρωτεΐνες δέσμησης αντιγόνου ανθρώπινου CD30L. Οι συνθέσεις που περιγράφονται στο παρόν έγγραφο περιλαμβάνουν: πρωτεΐνες δέσμησης αντιγόνου ανθρώπινου CD30L, πολυνουκλεοτίδια που κωδικοποιούν πρωτεΐνες δέσμησης αντιγόνου ανθρώπινου CD30L, διαβιβαστές που περιέχουν αυτά τα πολυνουκλεοτίδια, κύτταρα ξενιστές και φαρμακευτικές συνθέσεις. Παρέχονται επίσης μέθοδοι παρασκευής και χρήσης καθεμιάς από αυτές τις συνθέσεις.

Σχήμα 1Α



- (11) Αριθμός Πιστοποιητικού • **CY1124051 T1**
- (43) Ημερομηνία Δημοσίευσης Χορήγησης • 27/05/2022
- (21) Αριθμός Κατάθεσης Αίτησης • **CY20211100267**
- (22) Ημερομηνία Κατάθεσης Αίτησης • 26/03/2021
- (65) Αριθμός Χορήγησης Ευρωπαϊκού Διπλώματος • EP 3 458 067
- (65) Ημερομηνία Δημοσίευσης Χορήγησης Ευρωπαϊκού Διπλώματος • 30/12/2020
- (65) Αριθμός Ευρωπαϊκής Αίτησης • EP17725862.1
- (65) Ημερομηνία Κατάθεσης Ευρωπαϊκής Αίτησης • 17/05/2017
- (54) Τίτλος Εφεύρεσης • ΘΕΡΑΠΕΙΑ ΝΕΥΡΟΛΟΓΙΚΩΝ ΔΙΑΤΑΡΑΧΩΝ
- (73) Ιδιοκτήτης/ες • Torqur AG
Rittergasse 3, 4051 Basel, Switzerland
Universität Basel
Vizerektorat Forschung, Petersgraben 35, 4003 Basel, Switzerland
- (72) Εφευρέτης/ες • RAGEOT, Denise Switzerland
HEBEISEN, Paul Switzerland
BEAUFILS, Florent France
FABBRO, Doriano Switzerland
HILLMANN-WULLNER, Petra Switzerland
LÖSCHER, Wolfgang Germany
BRANDT, Claudia Germany
SELE, Alexander, Markus Switzerland
NGUYEN, Hoa Huu Phuc Germany
- (30) Προτεραιότητα/ες • 18/05/2016 EP 16170107
- (51) Διεθνής Ταξινόμηση • A61K 31/5377^(2006.01) A61K 31/5386^(2006.01) A61K 31/541^(2006.01)
A61P 25/08^(2006.01) A61P 25/28^(2006.01) A61P 25/00^(2006.01)
A61P 25/14^(2006.01) A61P 25/16^(2006.01)
- (74) Πληρεξούσιος Αντιπρόσωπος • Μαρκίδη, Μαρκίδη & Σία
T.K. 24325, 1703 Λευκωσία
- (74) Εξουσιοδοτημένο Πρόσωπο • Μαρκίδη, Μαρκίδη & Σία
T.K. 24325, 1703 Λευκωσία
- (57) Περίληψη

Η παρούσα εφεύρεση αφορά μία ένωση του τύπου (I), όπου τα X^1 , X^2 και X^3 είναι, ανεξάρτητα το ένα από το άλλο, N ή CH- με την προϋπόθεση ότι τουλάχιστον δύο από τα X^1 , X^2 και X^3 είναι N· το Y είναι N ή CH· τα R^1 και R^2 είναι ανεξάρτητα το ένα από το άλλο (iii) ένα μορφολινύλιο του τύπου (II) όπου το βέλος δηλώνει τον δεσμό στον τύπο (I)· και όπου τα R^3 και R^4 είναι ανεξάρτητα το ένα από το άλλο H, C₁-C₃αλκύλιο ενδεχομένως υποκατεστημένο με ένα ή δύο OH, C₁-C₂φθοροαλκύλιο, C₁-C₂αλκοξυ, C₁-C₂αλκοξυC₁-C₃αλκύλιο, CN, ή C(O)O-C₁-C₂αλκύλιο· ή τα R^3 και R^4 σχηματίζουν μαζί ένα δισθενές υπόλοιπο $-R^5R^6-$ που επιλέγεται από C₁-C₃αλκυλένιο, ενδεχομένως υποκατεστημένο με 1 έως 4 F, $-CH_2-O-CH_2-$, $-CH_2-NH-CH_2-$, ή οποιαδήποτε από τις δομές όπου τα βέλη δηλώνουν τους δεσμούς στον τύπο (II)· ή (iv) ένας κορεσμένος 6-μελής ετεροκυκλικός δακτύλιος Z που επιλέγεται από θειομορφολινύλιο και πιπεραζινύλιο, ενδεχομένως υποκατεστημένο με 1 έως 3 R^7 · όπου το R^7 είναι ανεξάρτητα σε κάθε εμφάνιση C₁-C₃αλκύλιο ενδεχομένως υποκατεστημένο με ένα ή δύο OH, C₁-C₂φθοροαλκύλιο, C₁-C₂αλκοξυC₁-C₃αλκύλιο, C₃-C₆κυκλοαλκύλιο· ή δύο R^7 υποκαταστάτες σχηματίζουν μαζί ένα δισθενές υπόλοιπο $-R^8R^9-$ που επιλέγεται από C₁-C₃αλκυλένιο ενδεχομένως υποκατεστημένο με 1 έως 4 F, $-CH_2-O-CH_2-$ ή $-O-CH_2CH_2-O-$ με την προϋπόθεση ότι τουλάχιστον ένα από τα R^1 και R^2 είναι ένα μορφολινύλιο του τύπου II· και προφάρμα, μεταβολίτες, ταυτομερή, επιδιαλυτώματα και φαρμακευτικά αποδεκτά άλατα αυτής, για χρήση στην πρόληψη ή θεραπεία μιας νευρολογικής διαταραχής σε ένα υποκείμενο.

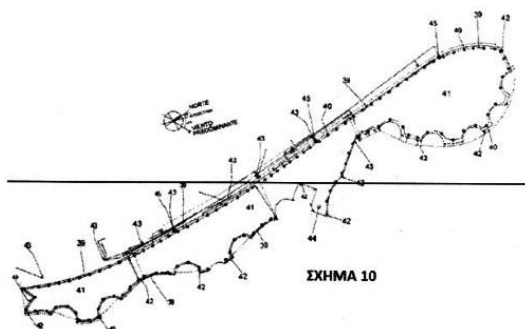


- (11) Αριθμός Πιστοποιητικού • **CY1124052 T1**
- (43) Ημερομηνία Δημοσίευσης Χορήγησης • 27/05/2022
- (21) Αριθμός Κατάθεσης Αίτησης • **CY20211100348**
- (22) Ημερομηνία Κατάθεσης Αίτησης • 21/04/2021
- (65) Αριθμός Χορήγησης Ευρωπαϊκού Διπλώματος • EP 3 310 346
- (65) Ημερομηνία Δημοσίευσης Χορήγησης Ευρωπαϊκού Διπλώματος • 24/03/2021
- (65) Αριθμός Ευρωπαϊκής Αίτησης • EP16733352.5
- (65) Ημερομηνία Κατάθεσης Ευρωπαϊκής Αίτησης • 20/06/2016
- (54) Τίτλος Εφεύρεσης • ΔΙΣΚΙΟ ΔΙΑΣΠΕΙΡΟΜΕΝΟ ΣΤΟ ΣΤΟΜΑ ΠΕΡΙΕΧΟΝ ΟΙΣΤΕΤΡΟΛΗ
- (73) Ιδιοκτήτης/ες • Estetra SPRL
Rue Saint-Georges 5-7, 4000 Liège, Belgium
- (72) Εφευρέτης/ες • JASPART, Séverine Francine Isabelle Belgium
PLATTEEUW, Johannes Jan The Netherlands
VAN DEN HEUVEL, Denny Johan Marijn The Netherlands
- (30) Προτεραιότητα/ες • 18/06/2015 EP 15172755
- (51) Διεθνής Ταξινόμηση • A61K 9/20^(2006.01) A61K 31/565^(2006.01) A61P 15/18^(2006.01)
A61P 5/24^(2006.01)
- (74) Πληρεξούσιος Αντιπρόσωπος • Μαρκίδη, Μαρκίδη & Σία
T.K. 24325, 1703 Λευκωσία
- (74) Εξουσιοδοτημένο Πρόσωπο • Μαρκίδη, Μαρκίδη & Σία
T.K. 24325, 1703 Λευκωσία
- (57) Περίληψη

Η εφεύρεση παρέχει μία στερεά φαρμακευτική μονάδα δόσης διασπειρόμενη στο στόμα που έχει βάρος μεταξύ 30 και 1.000 mg, όπου η εν λόγω μονάδα δόσης περιέχει τουλάχιστον 100 mg μίας συνιστώσας οιστετρόλης που επιλέγεται από οιστετρόλη, εστέρες οιστετρόλης και συνδυασμούς αυτών• όπου η στερεά μονάδα δόσης μπορεί να ληφθεί μέσω μίας διεργασίας που περιλαμβάνει: • την παροχή ενός υδατικού υγρού που περιλαμβάνει ύδωρ, συνιστώσα οιστετρόλης και προαιρετικά ένα ή περισσότερα φαρμακευτικά αποδεκτά συστατικά• • την ανάμιξη 1 μέρους κατά βάρος του υδατικού υγρού με 0,5-20 μέρη κατά βάρος των σωματιδίων του φορέα για την παροχή υγρών σωματιδίων• • την απομάκρυνση ύδατος από τα υγρά σωματίδια για την παραγωγή φορτωμένων σωματιδίων• • την προαιρετική ανάμιξη των φορτωμένων σωματιδίων με ένα ή περισσότερα έκδοχα δισκιοποίησης• • και • τον σχηματισμό των φορτωμένων σωματιδίων ή του μίγματος των φορτωμένων σωματιδίων και του ενός ή των περισσότερων εκδόχων δισκιοποίησης σε μία στερεά μονάδα δόσης. Η στερεά μονάδα δόσης είναι εύκολο να κατασκευασθεί και είναι τέλεια προσαρμοσμένη για υπογλώσσια, ενδοστοματική ή υποχειλική χορήγηση.

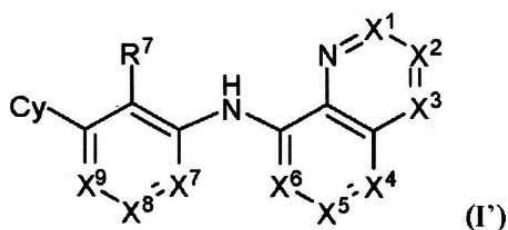
- | | |
|---|---|
| (11) Αριθμός Πιστοποιητικού | ● CY1124053 T1 |
| (43) Ημερομηνία Δημοσίευσης Χορήγησης | ● 27/05/2022 |
| (21) Αριθμός Κατάθεσης Αίτησης | ● CY20211100022 |
| (22) Ημερομηνία Κατάθεσης Αίτησης | ● 13/01/2021 |
| (65) Αριθμός Χορήγησης Ευρωπαϊκού Διπλώματος | ● EP 3 263 530 |
| (65) Ημερομηνία Δημοσίευσης Χορήγησης Ευρωπαϊκού Διπλώματος | ● 14/10/2020 |
| (65) Αριθμός Ευρωπαϊκής Αίτησης | ● EP17175638.0 |
| (65) Ημερομηνία Κατάθεσης Ευρωπαϊκής Αίτησης | ● 16/11/2007 |
| (54) Τίτλος Εφεύρεσης | ● ΔΟΜΗ ΠΟΥ ΠΕΡΙΕΧΕΙ ΕΝΑ ΥΔΑΤΙΝΟ ΣΩΜΑ ΜΕΓΑΛΥΤΕΡΟ ΑΠΟ 15,000 Μ ³ ΓΙΑ ΨΥΧΑΓΩΓΙΚΗ ΧΡΗΣΗ |
| (73) Ιδιοκτήτης/ες | ● Crystal Lagoons (Curaçao) B.V.
Kaya W.F.G. (Jombi), Mensing 14, Curacao |
| (72) Εφευρέτης/ες | ● FISCHMANN, T., Fernando Chile |
| (30) Προτεραιότητα/ες | ● 21/11/2006 CL 200603225 |
| (51) Διεθνής Ταξινόμηση | ● C02F 1/56 ^(2006.01) C02F 1/72 ^(2006.01) E02B 15/04 ^(2006.01)
E04H 4/00 ^(2006.01) E04H 4/16 ^(2006.01) C02F 103/42 ^(2006.01) |
| (74) Πληρεξούσιος Αντιπρόσωπος | ● Κούσιος, Κορφιώτης, Παπαχαραλάμπους Δ.Ε.Π.Ε.
Κωστή Παλαμά 20, ASPELIA COURT, 2ος όροφος, 1096 Λευκωσία |
| (74) Εξουσιοδοτημένο Πρόσωπο | ● Κούσιος, Κορφιώτης, Παπαχαραλάμπους Δ.Ε.Π.Ε.
Κωστή Παλαμά 20, ASPELIA COURT, 2ος όροφος, 1096 Λευκωσία |
| (57) Περίληψη | |

Η παρούσα εφεύρεση αναφέρεται σε μια δομή, η οποία προορίζεται να περιέχει ένα υδατινό σώμα μεγαλύτερο από 15,000 m³ όπως λίμνες ή τεχνητές λιμνοθάλασσες για ψυχαγωγική χρήση, με ιδιότητες εξαιρετικού χρώματος, διαφάνειας και καθαρότητας σε χαμηλό κόστος, όπου η εν λόγω δομή περιλαμβάνει πυθμένες και τοιχώματα που κατασκευάζονται με υλικά χαμηλής διαπερατότητας, όπως άργιλος και μπεντονίτης, με επένδυση από μη πορώδες υλικό, όπως μεμβράνες από πολυβινυλοχλωρίδιο, γραμμικό χαμηλής πυκνότητας πολυαιθυλένιο ή υψηλής πυκνότητας πολυαιθυλένιο που μπορεί να καθαριστεί· όπου το βάθος της δομής είναι κατά προτίμηση 0.5 μέτρα ή υψηλότερο· με την εν λόγω δομή να περιλαμβάνει περαιτέρω ένα σύστημα για την απομάκρυνση ακαθαρσιών και επιφανειακών ελαίων με ξαφριστήρες, το οποίο αλληλεπιδρά με ένα σύστημα σωλήνων τροφοδοσίας φρέσκου ύδατος, που επιτρέπει την απομάκρυνση του ύδατος μέσω μετατόπισης του επιφανειακού ύδατος, με την εν λόγω μετατόπιση να προκαλείται μέσω της ώθησης φρέσκου ύδατος.



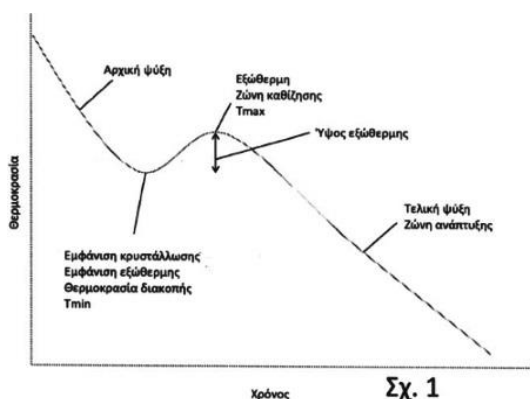
- (11) Αριθμός Πιστοποιητικού • **CY1124055 T1**
- (43) Ημερομηνία Δημοσίευσης Χορήγησης • 27/05/2022
- (21) Αριθμός Κατάθεσης Αίτησης • **CY20211100109**
- (22) Ημερομηνία Κατάθεσης Αίτησης • 08/02/2021
- (65) Αριθμός Χορήγησης Ευρωπαϊκού Διπλώματος • EP 3 394 033
- (65) Ημερομηνία Δημοσίευσης Χορήγησης Ευρωπαϊκού Διπλώματος • 25/11/2020
- (65) Αριθμός Ευρωπαϊκής Αίτησης • EP16826549.4
- (65) Ημερομηνία Κατάθεσης Ευρωπαϊκής Αίτησης • 21/12/2016
- (54) Τίτλος Εφεύρεσης • ΕΤΕΡΟΚΥΚΛΙΚΕΣ ΕΝΩΣΕΙΣ ΩΣ ΑΝΟΣΟΔΙΑΜΟΡΦΩΤΕΣ
- (73) Ιδιοκτήτης/ες • Incyte Corporation
1801 Augustine Cut-Off, Wilmington, DE 19803,
United States of America
- (72) Εφευρέτης/ες • LAJKIEWICZ, Neil United States of America
WU, Liangxing United States of America
YAO, Wenqing United States of America
- (30) Προτεραιότητα/ες • 22/12/2015 US 201562270931 P
19/04/2016 US 201662324502 P
09/09/2016 US 201662385341 P
- (51) Διεθνής Ταξινόμηση • C07D 215/40^(2006.01) C07D 471/04^(2006.01) A61K 31/4375^(2006.01)
A61K 31/47^(2006.01) A61K 31/519^(2006.01) A61K 31/4985^(2006.01)
A61P 35/00^(2006.01) A61P 31/00^(2006.01) A61P 3/00^(2006.01)
A61P 9/10^(2006.01) A61P 11/06^(2006.01) A61P 31/12^(2006.01)
A61P 35/04^(2006.01)
- (74) Πληρεξούσιος Αντιπρόσωπος • Δρ Κ. Χρυσοστομίδης & Σία Δ.Ε.Π.Ε.
Οδός Λάμπουσας αρ. 1, 1095 Λευκωσία
- (74) Εξουσιοδοτημένο Πρόσωπο • Ελένη Χρυσοστομίδου
Τ.Κ. 22119, 1517 Λευκωσία
- (57) Περίληψη

Αποκαλύπτονται ενώσεις του Τύπου (I'), μέθοδοι χρήσης των ενώσεων ως ανοσοδιαμορφωτές, και φαρμακευτικές συνθέσεις περιλαμβάνουσες τέτοιες ενώσεις. Οι ενώσεις είναι χρήσιμες στην αγωγή, πρόληψη ή βελτίωση παθήσεων ή διαταραχών όπως καρκίνου ή λοιμώξεων.



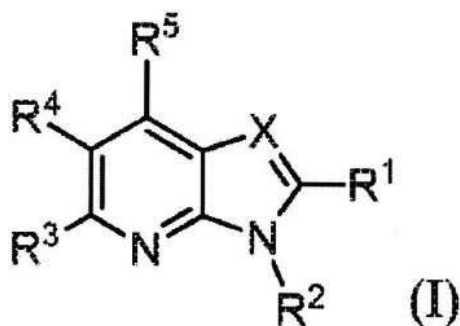
- (11) Αριθμός Πιστοποιητικού • **CY1124058 T1**
- (43) Ημερομηνία Δημοσίευσης Χορήγησης • 27/05/2022
- (21) Αριθμός Κατάθεσης Αίτησης • **CY20211100318**
- (22) Ημερομηνία Κατάθεσης Αίτησης • 13/04/2021
- (65) Αριθμός Χορήγησης Ευρωπαϊκού Διπλώματος • EP 3 185 867
- (65) Ημερομηνία Δημοσίευσης Χορήγησης Ευρωπαϊκού Διπλώματος • 13/01/2021
- (65) Αριθμός Ευρωπαϊκής Αίτησης • EP15836431.5
- (65) Ημερομηνία Κατάθεσης Ευρωπαϊκής Αίτησης • 24/08/2015
- (54) Τίτλος Εφεύρεσης • ΔΙΑΔΙΚΑΣΙΑ ΚΡΥΣΤΑΛΛΩΣΗΣ ΤΩΝ ΠΑΡΑΓΩΓΩΝ ΑΡΙΠΙΠΡΑΖΟΛΗΣ ΣΕ ΦΑΡΜΑΚΟΤΕΧΝΙΚΕΣ ΜΟΡΦΕΣ ΠΑΡΑΤΕΤΑΜΕΝΗΣ ΑΠΕΛΕΥΘΕΡΩΣΗΣ ΓΙΑ ΤΗ ΘΕΡΑΠΕΥΤΙΚΗ ΑΝΤΙΜΕΤΩΠΙΣΗ ΤΗΣ ΣΧΙΖΟΦΡΕΝΕΙΑΣ
- (73) Ιδιοκτήτης/ες • Alkermes Pharma Ireland Limited
Connaught House, 1 Burlington Road, Dublin 4, Ireland
- (72) Εφευρέτης/ες • MORALES, Wilfredo Jr. United States of America
ZEIDAN, Tarek, A. United States of America
CHIARELLA, Renato A. United States of America
WRIGHT, Steven G. United States of America
PERRY, Jason M. United States of America
- (30) Προτεραιότητα/ες • 25/08/2014 US 201462041341 P
- (51) Διεθνής Ταξινόμηση • C07D 401/12^(2006.01) A61K 31/496^(2006.01)
- (74) Πληρεξούσιος Αντιπρόσωπος • Κούσιος, Κορφιώτης, Παπαχαραλάμπους Δ.Ε.Π.Ε.
Κωστή Παλαμά 20, ASPELIA COURT, 2ος όροφος, 1096
Λευκωσία
- (74) Εξουσιοδοτημένο Πρόσωπο • Κούσιος, Κορφιώτης, Παπαχαραλάμπους Δ.Ε.Π.Ε.
Κωστή Παλαμά 20, ASPELIA COURT, 2ος όροφος, 1096
Λευκωσία
- (57) Περίληψη

Διεργασίες για την παροχή εγχύσεων αποθήκης ανακρυσταλλωμένης αριπιπραζόλης λαυροξίλης στις οποίες τα σωματίδια της αριπιπραζόλης λαυροξίλης έχουν εμβαδόν επιφάνειας από περίπου 0,50 ως περίπου 3,3 m²/g και κρυστάλλους αριπιπραζόλης λαυροξίλης που παράγονται από αυτές τις διεργασίες. Η παρούσα εφεύρεση παρέχει μια διεργασία παρασκευής μιας ένωσης του Τύπου (A) σε κρυσταλλική μορφή όπου το Ra είναι CH₂O(C)R και όπου το R1 είναι ένα υποκατεστημένο ή μη υποκατεστημένο αλειφατικό τμήμα.



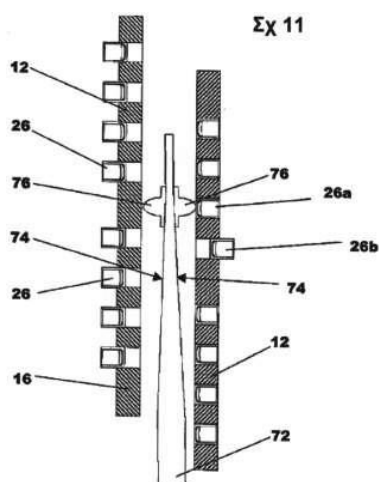
- (11) Αριθμός Πιστοποιητικού • **CY1124059 T1**
- (43) Ημερομηνία Δημοσίευσης Χορήγησης • 27/05/2022
- (21) Αριθμός Κατάθεσης Αίτησης • **CY20211100354**
- (22) Ημερομηνία Κατάθεσης Αίτησης • 23/04/2021
- (65) Αριθμός Χορήγησης Ευρωπαϊκού Διπλώματος • EP 3 288 940
- (65) Ημερομηνία Δημοσίευσης Χορήγησης Ευρωπαϊκού Διπλώματος • 24/02/2021
- (65) Αριθμός Ευρωπαϊκής Αίτησης • EP16723204.0
- (65) Ημερομηνία Κατάθεσης Ευρωπαϊκής Αίτησης • 28/04/2016
- (54) Τίτλος Εφεύρεσης • AZABENZIMIDAZOLIA ΚΑΙ ΧΡΗΣΗ ΑΥΤΩΝ ΩΣ ΡΥΘΜΙΣΤΕΣ ΥΠΟΔΟΧΕΑ AMPA
- (73) Ιδιοκτήτης/ες • Janssen Pharmaceutica NV
Turnhoutseweg 30, 2340 Beerse, Belgium
- (72) Εφευρέτης/ες • BERRY, Cynthia G.B. United States of America
CHEN, Gang United States of America
JOURDAN, Fabrice Loic Spain
LEBOLD, Terry Patrick United States of America
PENA PIÑÓN, Miguel Angel Spain
RAVULA, Suchitra United States of America
SWANSON, Devin, M. United States of America
WU, Dongpei United States of America
ZHANG, Wei United States of America
AMERIKS, Michael K. United States of America
SAVALL, Bradley M. United States of America
LIN, David Wei United States of America
- (30) Προτεραιότητα/ες • 29/04/2015 US 201562154313 P
- (51) Διεθνής Ταξινόμηση • C07D 471/04^(2006.01) A61K 31/437^(2006.01) C07D 471/14^(2006.01)
A61P 25/00^(2006.01) A61P 29/00^(2006.01)
- (74) Πληρεξούσιος Αντιπρόσωπος • Δρ Κ. Χρυσοστομίδης & Σία Δ.Ε.Π.Ε.
Οδός Λάμπουσας αρ. 1, 1095 Λευκωσία
- (74) Εξουσιοδοτημένο Πρόσωπο • Ελένη Χρυσοστομίδου
Τ.Κ. 22119, 1517 Λευκωσία
- (57) Περίληψη

Παρεχόμενες στο παρόν είναι ενώσεις του Τύπου (I) και φαρμακευτικές αποδεκτά άλατα, N-οξειδία ή διαλυτώματα αυτών. Επίσης παρεχόμενες στο παρόν είναι φαρμακευτικές συνθέσεις που περιλαμβάνουν ενώσεις του Τύπου (I) και μέθοδοι χρήσης ενώσεων του Τύπου (I).



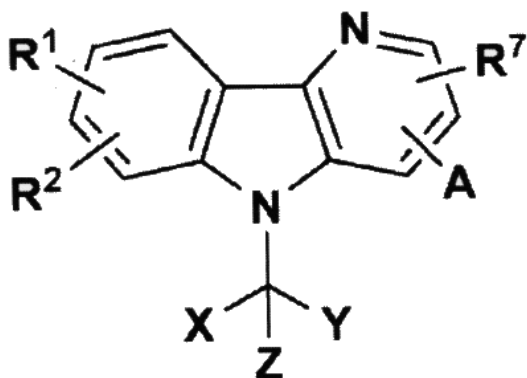
- (11) Αριθμός Πιστοποιητικού • **CY1124060 T1**
- (43) Ημερομηνία Δημοσίευσης Χορήγησης • 27/05/2022
- (21) Αριθμός Κατάθεσης Αίτησης • **CY20211100362**
- (22) Ημερομηνία Κατάθεσης Αίτησης • 27/04/2021
- (65) Αριθμός Χορήγησης Ευρωπαϊκού Διπλώματος • EP 3 459 578
- (65) Ημερομηνία Δημοσίευσης Χορήγησης Ευρωπαϊκού Διπλώματος • 03/03/2021
- (65) Αριθμός Ευρωπαϊκής Αίτησης • EP18204617.7
- (65) Ημερομηνία Κατάθεσης Ευρωπαϊκής Αίτησης • 25/06/2004
- (54) Τίτλος Εφεύρεσης • ΣΥΣΚΕΥΗ ΧΟΡΗΓΗΣΗΣ
- (73) Ιδιοκτήτης/ες • Pfizer Limited
Ramsgate Road, Sandwich, Kent CT13 9NJ, United Kingdom
- (72) Εφευρέτης/ες • HOUZEGO, Peter John United Kingdom
CONWAY, John Kelshaw United Kingdom
PEARL, Martin Douglas United Kingdom
BRYANT, Andrew Mark United Kingdom
- (30) Προτεραιότητα/ες • 02/07/2003 GB 0315509
- (51) Διεθνής Ταξινόμηση • A61M 15/00^(2006.01)
- (74) Πληρεξούσιος Αντιπρόσωπος • Δρ. Νικόλαος Λυμπέρης
Λεωφ. Στροβόλου 201, 3ος όροφος, γρ.301, 2049 Λευκωσία
- (74) Εξουσιοδοτημένο Πρόσωπο • Δρ. Νικόλαος Λυμπέρης
Λεωφ. Στροβόλου 201, 3ος όροφος, γρ.301, 2049 Λευκωσία
- (57) Περίληψη

Μία συσκευή για τη χορήγηση ατομικών δόσεων σκόνης από αντίστοιχους θύλακες ενός φορέα, όπου η συσκευή περιέχει: έναν μηχανισμό ευθυγράμμισης για την ένδειξη του φορέα μεταξύ αντιστοιχών θυλάκων, έναν πρώτο δακτύλιο μετρητή ο οποίος έχει μία ένδειξη αριθμών μονάδας σε μία πρώτη επιφάνεια απεικόνισης, και που μπορεί να περιστρέφεται γύρω έναν άξονα μετρητή, έναν δεύτερο δακτύλιο μετρητή που έχει μία ένδειξη μέτρησης δεκάδων σε μία δεύτερη επιφάνεια απεικόνισης, όπου ο δεύτερος δακτύλιος μπορεί να περιστρέφεται γύρω από τον άξονα μετρητή, και έναν μηχανισμό για την περιστροφή του δεύτερου δακτυλίου μετρητή μεταξύ διαδοχικών δεκάδων μετρήσεων, όταν ο πρώτος δακτύλιος μετρητή περιστρέφεται μεταξύ δύο προκαθορισμένων διαδοχικών αριθμών μονάδας, ο πρώτος δακτύλιος μετρητή κινείται με τον μηχανισμό ευθυγράμμισης, όπου ο πρώτος και δεύτερος δακτύλιος μετρητή είναι τοποθετημένοι ο ένας με τον άλλο, με την πρώτη και δεύτερη επιφάνεια εμφάνισης γειτονικά τη μία προς την άλλη.



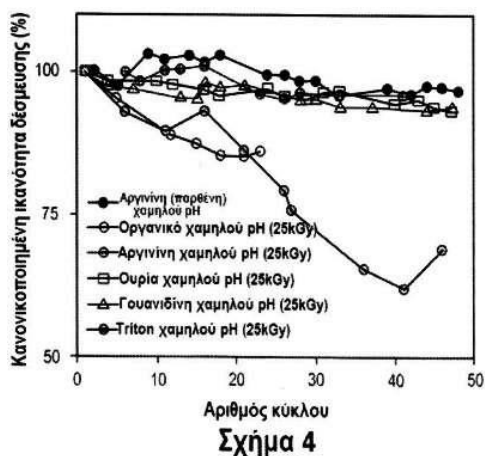
- (11) Αριθμός Πιστοποιητικού • **CY1124061 T1**
- (43) Ημερομηνία Δημοσίευσης Χορήγησης • 27/05/2022
- (21) Αριθμός Κατάθεσης Αίτησης • **CY20211100226**
- (22) Ημερομηνία Κατάθεσης Αίτησης • 17/03/2021
- (65) Αριθμός Χορήγησης Ευρωπαϊκού Διπλώματος • EP 3 466 949
- (65) Ημερομηνία Δημοσίευσης Χορήγησης Ευρωπαϊκού Διπλώματος • 23/12/2020
- (65) Αριθμός Ευρωπαϊκής Αίτησης • EP18192207.1
- (65) Ημερομηνία Κατάθεσης Ευρωπαϊκής Αίτησης • 23/12/2014
- (54) Τίτλος Εφεύρεσης • ΤΡΙΚΥΚΛΙΚΗ ΕΝΩΣΗ ΩΣ ΑΝΤΙΚΑΡΚΙΝΙΚΟΙ ΠΑΡΑΓΟΝΤΕΣ
- (73) Ιδιοκτήτης/ες • Bristol-Myers Squibb Company
Route 206 and Province Line Road, Princeton, NJ 08540,
United States of America
- (72) Εφευρέτης/ες • NORRIS, Derek, J. United States of America
DELUCCA, George V. United States of America
GAVAI, Ashvinikumar, V. United States of America
QUESNELLE, Claude A. United States of America
GILL, Patrice United States of America
O'MALLEY, Daniel United States of America
VACCARO, Wayne United States of America
LEE, Francis, Y. United States of America
DEBENEDETTO, Mikkel V. United States of America
DEGNAN, Andrew, P. United States of America
FANG, Haiquan United States of America
HILL, Matthew D United States of America
HUANG, Hong United States of America
SCHMITZ, William D. United States of America
STARRETT, JR., John E. United States of America
HAN, Wen-Ching United States of America
TOKARSKI, John S. United States of America
MANDAL, Sunil Kumar India
- (30) Προτεραιότητα/ες • 24/12/2013 US 201361920500 P
- (51) Διεθνής Ταξινόμηση • C07D 471/04^(2006.01) A61K 31/437^(2006.01) A61P 35/00^(2006.01)
- (74) Πληρεξούσιος Αντιπρόσωπος • Λέλλος Π. Δημητριάδης Δικηγορικό Γραφείο Δ.Ε.Π.Ε.
Σοφούλη 2, Μέγαρο Σιαντεκλαίρ, 9ος όροφος, 1096 Λευκωσία
- (74) Εξουσιοδοτημένο Πρόσωπο • Λέλλος Π. Δημητριάδης Δικηγορικό Γραφείο Δ.Ε.Π.Ε.
Σοφούλη 2, Μέγαρο Σιαντεκλαίρ, 9ος όροφος, 1096 Λευκωσία
- (57) Περίληψη

Η παρούσα εφεύρεση απευθύνεται σε τρικυκλικές ενώσεις (I), φαρμακευτικώς αποδεκτές συνθέσεις που συμπεριλαμβάνουν ενώσεις της εφεύρεσης και μεθόδους χρήσης των εν λόγω συνθέσεων στη αγωγή διαφόρων διαταραχών.



- (11) Αριθμός Πιστοποιητικού • **CY1124062 T1**
- (43) Ημερομηνία Δημοσίευσης Χορήγησης • 27/05/2022
- (21) Αριθμός Κατάθεσης Αίτησης • **CY20211100048**
- (22) Ημερομηνία Κατάθεσης Αίτησης • 21/01/2021
- (65) Αριθμός Χορήγησης Ευρωπαϊκού Διπλώματος • EP 3 094 640
- (65) Ημερομηνία Δημοσίευσης Χορήγησης Ευρωπαϊκού Διπλώματος • 18/11/2020
- (65) Αριθμός Ευρωπαϊκής Αίτησης • EP15708622.4
- (65) Ημερομηνία Κατάθεσης Ευρωπαϊκής Αίτησης • 16/01/2015
- (54) Τίτλος Εφεύρεσης • ΣΤΕΙΡΑ ΧΡΩΜΑΤΟΓΡΑΦΙΑ ΚΑΙ ΔΙΑΔΙΚΑΣΙΕΣ ΠΑΡΑΣΚΕΥΗΣ
- (73) Ιδιοκτήτης/ες • Genzyme Corporation
50 Binney Street, Cambridge, MA 02142,
United States of America
- (72) Εφευρέτης/ες • GODAWAT, Rahul United States of America
WARIKOO, Veena United States of America
PATIL, Rohan United States of America
KONSTANTINOV, Konstantin United States of America
RYAKALA, Venkat Kishore United States of America
ROHANI, Mahsa United States of America
- (30) Προτεραιότητα/ες • 17/01/2014 US 201461928906 P
- (51) Διεθνής Ταξινόμηση • C07K 1/16^(2006.01) B01D 15/20^(2006.01) A61L 2/08^(2006.01)
B01D 15/18^(2006.01) B01D 15/42^(2006.01) C12N 9/40^(2006.01)
- (74) Πληρεξούσιος Αντιπρόσωπος • Κούσιος, Κορφιώτης, Παπαχαραλάμπους Δ.Ε.Π.Ε.
Κωστή Παλαμά 20, ASPELIA COURT, 2ος όροφος, 1096
Λευκωσία
- (74) Εξουσιοδοτημένο Πρόσωπο • Κούσιος, Κορφιώτης, Παπαχαραλάμπους Δ.Ε.Π.Ε.
Κωστή Παλαμά 20, ASPELIA COURT, 2ος όροφος, 1096
Λευκωσία
- (57) Περίληψη

Στο παρόν έγγραφο παρέχονται μέθοδοι εκτέλεσης χρωματογραφίας με γ-ακτινοβολημένη ρητίνη χρωματογραφίας οι οποίες περιλαμβάνουν την παροχή μιας στήλης χρωματογραφίας που περιλαμβάνει μια γ-ακτινοβολημένη ρητίνη χρωματογραφίας- την εκτέλεση ενός πρώτου κύκλου χρωματογραφίας μέσω της στήλης, όπου ο κύκλος περιλαμβάνει έκθεση της ρητίνης χρωματογραφίας σε ρυθμιστικό μετουσίωσης- και την εκτέλεση τουλάχιστον ενός πρόσθετου κύκλου χρωματογραφίας μέσω της στήλης. Παρέχονται επίσης ολοκληρωμένες, κλειστές ή ουσιαστικά κλειστές, και συνεχείς διαδικασίες για την παρασκευή ανασυνδυασμένης πρωτεΐνης οι οποίες περιλαμβάνουν τη χρήση τουλάχιστον μιας στήλης χρωματογραφίας που περιλαμβάνει γ-ακτινοβολημένη ρητίνη χρωματογραφίας, όπου η γ-ακτινοβολημένη ρητίνη χρωματογραφίας εκτίθεται σε ρυθμιστικό μετουσίωσης κατά τη διάρκεια κάθε κύκλου στη διαδικασία, και χρησιμοποιείται ρυθμιστικό μειωμένου μικροβιακού φορτίου στη διαδικασία.

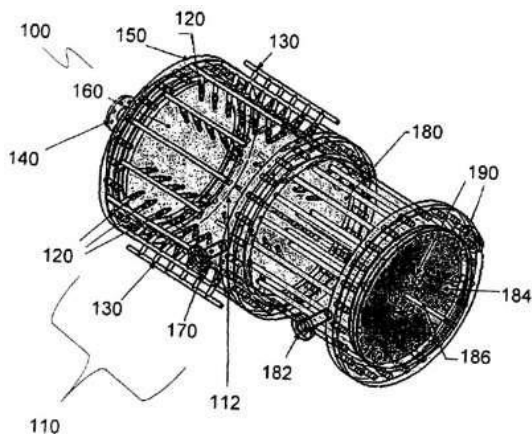


- (11) Αριθμός Πιστοποιητικού • **CY1124066 T1**
- (43) Ημερομηνία Δημοσίευσης Χορήγησης • 27/05/2022
- (21) Αριθμός Κατάθεσης Αίτησης • **CY20211100230**
- (22) Ημερομηνία Κατάθεσης Αίτησης • 17/03/2021
- (65) Αριθμός Χορήγησης Ευρωπαϊκού Διπλώματος • EP 3 636 764
- (65) Ημερομηνία Δημοσίευσης Χορήγησης Ευρωπαϊκού Διπλώματος • 03/03/2021
- (65) Αριθμός Ευρωπαϊκής Αίτησης • EP19198322.0
- (65) Ημερομηνία Κατάθεσης Ευρωπαϊκής Αίτησης • 05/10/2016
- (54) Τίτλος Εφεύρεσης • 3' UTR ΑΛΛΗΛΟΥΧΙΕΣ ΓΙΑ ΤΗ ΣΤΑΘΕΡΟΠΟΙΗΣΗ ΤΟΥ RNA
- (73) Ιδιοκτήτης/ες • BioNTech RNA Pharmaceuticals GmbH
An der Goldgrube 12, 55131 Mainz, Germany
- TRON - Translationale Onkologie an der Universitätsmedizin der Johannes Gutenberg- Universität Mainz gemeinnützige GmbH
Freiligrathstrasse 12, 55131 Mainz, Germany
- (72) Εφευρέτης/ες • ORLANDINI VON NIESSEN, Alexandra Germany
FESSER, Stephanie Germany
VALLAZZA, Britta Germany
BEISSERT, Tim Germany
KUHN, Andreas Germany
SAHIN, Ugur Germany
POLEGANOV, Marco Alexander Germany
- (30) Προτεραιότητα/ες • 07/10/2015 PCT/EP2015/073180
- (51) Διεθνής Ταξινόμηση • C12N 15/67^(2006.01)
- (74) Πληρεξούσιος Αντιπρόσωπος • A. A. Παπαδόπουλος & Σία Δ.Ε.Π.Ε.
Τ.Θ. 54102, 3721 Λεμεσός
- (74) Εξουσιοδοτημένο Πρόσωπο • A. A. Παπαδόπουλος & Σία Δ.Ε.Π.Ε.
Τ.Θ. 54102, 3721 Λεμεσός
- (57) Περίληψη

Η παρούσα εφεύρεση σχετίζεται με τη σταθεροποίηση του RNA, συγκεκριμένα του mRNA, και την αύξηση της μετάφρασης του mRNA. Η παρούσα εφεύρεση αφορά συγκεκριμένα μια τροποποίηση του RNA, ειδικότερα σε *in vitro* μεταγραφόμενο RNA, με αποτέλεσμα αυξημένη σταθερότητα μεταγραφής και/ή απόδοση μετάφρασης. Σύμφωνα με την εφεύρεση, αποδείχθηκε ότι ορισμένες αλληλουχίες στην 3'-αμετάφραστη περιοχή (UTR) ενός μορίου RNA βελτιώνουν τη σταθερότητα και την απόδοση μετάφρασης.

- (11) Αριθμός Πιστοποιητικού • **CY1124067 T1**
- (43) Ημερομηνία Δημοσίευσης Χορήγησης • 27/05/2022
- (21) Αριθμός Κατάθεσης Αίτησης • **CY20211100305**
- (22) Ημερομηνία Κατάθεσης Αίτησης • 09/04/2021
- (65) Αριθμός Χορήγησης Ευρωπαϊκού Διπλώματος • EP 1 825 194
- (65) Ημερομηνία Δημοσίευσης Χορήγησης Ευρωπαϊκού Διπλώματος • 17/02/2021
- (65) Αριθμός Ευρωπαϊκής Αίτησης • EP05853357.1
- (65) Ημερομηνία Κατάθεσης Ευρωπαϊκής Αίτησης • 08/12/2005
- (54) Τίτλος Εφεύρεσης • ΜΕΘΟΔΟΣ ΚΑΙ ΣΥΣΚΕΥΗ ΓΙΑ ΤΗΝ ΕΠΕΞΕΡΓΑΣΙΑ ΚΑΘΑΡΙΣΜΟΥ ΥΓΡΩΝ ΚΑΥΣΙΜΩΝ ΥΔΡΟΓΟΝΑΝΘΡΑΚΩΝ
- (73) Ιδιοκτήτης/ες • LPP Combustion, LLC
8940 Old Annapolis Road, Suite K, Columbia MD 21045, United States of America
- (72) Εφευρέτης/ες • RAMOTOWSKI, Michael J. United States of America
GAINES, Glenn C. United States of America
JOKLIK, Richard G. United States of America
FULLER, Casey C. United States of America
GOKULAKRISHNAN, Ponnuthurai United States of America
KLASSEN, Michael S. United States of America
ESKIN, Leo D. United States of America
ROBY, Richard, J. United States of America
- (30) Προτεραιότητα/ες • 08/12/2004 US 634221 P
- (51) Διεθνής Ταξινόμηση • F23D 11/44^(2006.01) F23C 5/32^(2006.01) F23K 5/22^(2006.01)
- (74) Πληρεξούσιος Αντιπρόσωπος • Δρ. Νικόλαος Λυμπέρης
Λεωφ. Στροβόλου 201, 3ος όροφος, γρ.301, 2049 Λευκωσία
- (74) Εξουσιοδοτημένο Πρόσωπο • Δρ. Νικόλαος Λυμπέρης
Λεωφ. Στροβόλου 201, 3ος όροφος, γρ.301, 2049 Λευκωσία
- (57) Περίληψη

Σε μία εφαρμογή μιας μεθόδου για την εξάτμιση υγρών όπως καυσίμων, το υγρό ψεκάζεται σε θάλαμο έτσι ώστε ο ψεκασμός να μην προσκρούει σε καμία επιφάνεια. Η ενέργεια για εξάτμιση παρέχεται μέσω της έγχυσης ενός θερμού αραιωτικού μέσου όπως αζώτου ή αερίου μη εμπλουτισμένου με οξυγόνο. Πρόσθετη θερμότητα προστίθεται μέσω της επιφάνειας. Σε μια άλλη εφαρμογή, το υγρό ψεκάζεται σε μια καυτή επιφάνεια χρησιμοποιώντας μια γεωμετρία έτσι ώστε ολόκληρος ο ψεκασμός να παρεμποδίζεται από την επιφάνεια. Η θερμότητα προστίθεται μέσω της επιφάνειας για να διατηρηθεί μια εσωτερική θερμοκρασία επιφάνειας πάνω από το σημείο βρασμού του λιγότερο πτητικού συστατικού του υγρού. Τα υγρά σταγονίδια που προσκρούουν στην επιφάνεια ως εκ τούτου εξατμίζονται. Ένα φέρον αέριο μπορεί επίσης να ρέει διαμέσου του εξατμιστήρα για τον έλεγχο του σημείου δρόσου του προκύπτοντος μείγματος φάσης ατμού.



- (11) Αριθμός Πιστοποιητικού • **CY1124068 T1**
- (43) Ημερομηνία Δημοσίευσης Χορήγησης • 27/05/2022
- (21) Αριθμός Κατάθεσης Αίτησης • **CY20211100336**
- (22) Ημερομηνία Κατάθεσης Αίτησης • 16/04/2021
- (65) Αριθμός Χορήγησης Ευρωπαϊκού Διπλώματος • EP 3 431 475
- (65) Ημερομηνία Δημοσίευσης Χορήγησης Ευρωπαϊκού Διπλώματος • 07/04/2021
- (65) Αριθμός Ευρωπαϊκής Αίτησης • EP18186675.7
- (65) Ημερομηνία Κατάθεσης Ευρωπαϊκής Αίτησης • 08/02/2014
- (54) Τίτλος Εφεύρεσης • ΣΤΕΡΕΕΣ ΜΟΡΦΕΣ ΕΝΟΣ ΕΚΛΕΚΤΙΚΟΥ ΑΝΑΣΤΟΛΕΑ CDK4/6
- (73) Ιδιοκτήτης/ες • Pfizer Inc.
235 East 42nd Street, New York, NY 10017,
United States of America
- (72) Εφευρέτης/ες • CHEKAL, Brian, Patrick United States of America
IDE, Nathan D. United States of America
- (30) Προτεραιότητα/ες • 21/02/2013 US 201361767761 P
- (51) Διεθνής Ταξινόμηση • C07D 471/04^(2006.01) A61K 31/519^(2006.01) A61P 35/00^(2006.01)
- (74) Πληρεξούσιος Αντιπρόσωπος • Μαρκίδη, Μαρκίδη & Σία
T.K. 24325, 1703 Λευκωσία
- (74) Εξουσιοδοτημένο Πρόσωπο • Μαρκίδη, Μαρκίδη & Σία
T.K. 24325, 1703 Λευκωσία
- (57) Περίληψη

Η παρούσα εφεύρεση αναφέρεται στην κρυσταλλική ελεύθερη βάση της 6-ακετυλ-8-κυκλοπεντυλ-5-μεθυλ-2-(5-πιπεραζιν-1-υλ-πυριδιν-2-υλαμινο)-8H-πυριδο[2,3-d]πυριμιδιν-7-όνης (τύπος (I)) που έχει βελτιωμένες ιδιότητες, σε φαρμακευτικές συνθέσεις και μορφές δόσεως που περιλαμβάνουν την ελεύθερη βάση και σε μεθόδους για τη δημιουργία και τη χρήση αυτών των ενώσεων, συνθέσεων και μορφών δόσεως στην αγωγή νόσων υπερπλασίας των κυττάρων, όπως ο καρκίνος.

- (11) Αριθμός Πιστοποιητικού • **CY1124069 T1**
- (43) Ημερομηνία Δημοσίευσης Χορήγησης • 27/05/2022
- (21) Αριθμός Κατάθεσης Αίτησης • **CY20211100309**
- (22) Ημερομηνία Κατάθεσης Αίτησης • 12/04/2021
- (65) Αριθμός Χορήγησης Ευρωπαϊκού Διπλώματος • EP 3 538 645
- (65) Ημερομηνία Δημοσίευσης Χορήγησης Ευρωπαϊκού Διπλώματος • 20/01/2021
- (65) Αριθμός Ευρωπαϊκής Αίτησης • EP18731460.4
- (65) Ημερομηνία Κατάθεσης Ευρωπαϊκής Αίτησης • 20/06/2018
- (54) Τίτλος Εφεύρεσης • **ΑΝΟΣΙΑΚΑ ΚΥΤΤΑΡΑ ΕΛΑΤΤΩΜΑΤΙΚΑ ΓΙΑ SUV39H1**
- (73) Ιδιοκτήτης/ες • Institut Curie
26, rue d'Ulm, 75005 Paris, France

INSERM - Institut National de la Santé et de la Recherche Médicale
101, rue de Tolbiac, 75013 Paris, France

Centre National de la Recherche Scientifique - CNRS
3, rue Michel-Ange, 75016 Paris, France
- (72) Εφευρέτης/ες • AMIGORENA, Sebastian France
PIAGGIO, Eliane France
GOUDOT, Christel France
PACE, Luigia Italy
ALMOUZNI, Geneviève France
- (30) Προτεραιότητα/ες • 20/06/2017 EP 17305757
- (51) Διεθνής Ταξινόμηση • C12N 5/078^(2010.01)
- (74) Πληρεξούσιος Αντιπρόσωπος • Μαρκίδη, Μαρκίδη & Σία
T.K. 24325, 1703 Λευκωσία
- (74) Εξουσιοδοτημένο Πρόσωπο • Μαρκίδη, Μαρκίδη & Σία
T.K. 24325, 1703 Λευκωσία
- (57) Περίληψη

Η παρούσα εφεύρεση σχετίζεται με ένα κατασκευασμένο μέσω γενετικής μηχανικής ανοσιακό κύτταρο ελαττωματικό για Suv39h1. Προτιμώμενα, το εν λόγω κατασκευασμένο μέσω γενετικής μηχανικής ανοσιακό κύτταρο περιλαμβάνει περαιτέρω έναν γενετικώς κατασκευασμένο μέσω μηχανικής υποδοχέα αντιγόνων που δεσμεύει συγκεκριμένα ένα αντιγόνο στόχο. Η παρούσα εφεύρεση σχετίζεται επίσης με μια μέθοδο για λήψη ενός γενετικώς κατασκευασμένου μέσω γενετικής μηχανικής ανοσιακού κυττάρου περιλαμβάνοντας ένα βήμα συνιστάμενο από αναστολή της έκφρασης και/ή δραστηριότητας του Suv39h1 στο ανοσιακό κύτταρο• και περαιτέρω περιλαμβάνοντας προαιρετικώς ένα βήμα συνιστάμενο από εισαγωγή στο εν λόγω ανοσιακό κύτταρο έναν γενετικώς κατασκευασμένο μέσω μηχανικής υποδοχέα αντιγόνων που δεσμεύεται συγκεκριμένα σε ένα αντιγόνο στόχο. Η εφεύρεση εμπερικλείει επίσης το εν λόγω κατασκευασμένο μέσω γενετικής μηχανικής ανοσιακό κύτταρο για τη χρήση αυτών σε υιοθετική θεραπεία, σημειωτέον για την αγωγή του καρκίνου.

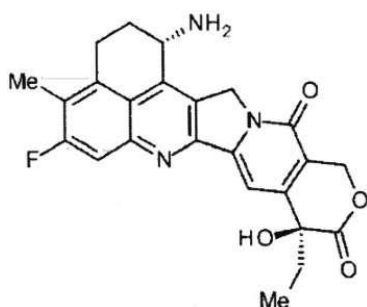
- | | |
|---|---|
| (11) Αριθμός Πιστοποιητικού | • CY1124070 T1 |
| (43) Ημερομηνία Δημοσίευσης Χορήγησης | • 27/05/2022 |
| (21) Αριθμός Κατάθεσης Αίτησης | • CY20211100357 |
| (22) Ημερομηνία Κατάθεσης Αίτησης | • 26/04/2021 |
| (65) Αριθμός Χορήγησης Ευρωπαϊκού Διπλώματος | • EP 3 288 979 |
| (65) Ημερομηνία Δημοσίευσης Χορήγησης Ευρωπαϊκού Διπλώματος | • 17/03/2021 |
| (65) Αριθμός Ευρωπαϊκής Αίτησης | • EP16722812.1 |
| (65) Ημερομηνία Κατάθεσης Ευρωπαϊκής Αίτησης | • 27/04/2016 |
| (54) Τίτλος Εφεύρεσης | • IGF-1R ANTISΩΜΑ ΚΑΙ ΧΡΗΣΗ ΑΥΤΟΥ ΓΙΑ ΤΗ ΔΙΑΓΝΩΣΗ ΚΑΡΚΙΝΟΥ |
| (73) Ιδιοκτήτης/ες | • Pierre Fabre Médicament
92100 Boulogne-Billancourt, France |
| (72) Εφευρέτης/ες | • JOUHANNEAUD, Alexandra France |
| (30) Προτεραιότητα/ες | • 27/04/2015 EP 15305642 |
| (51) Διεθνής Ταξινόμηση | • C07K 16/28 ^(2006.01) A61K 47/68 ^(2017.01) G01N 33/574 ^(2006.01)
A61P 35/00 ^(2006.01) |
| (74) Πληρεξούσιος Αντιπρόσωπος | • Χρύσα Ψαρά
T.K. 21143, 1502 Λευκωσία |
| (74) Εξουσιοδοτημένο Πρόσωπο | • Χρύσα Ψαρά
T.K. 21143, 1502 Λευκωσία |
| (57) Περίληψη | |

Η παρούσα αποκάλυψη αφορά σε IGF-1R (υποδοχέας-1 αυξητικού παράγοντα τύπου ινσουλίνης) αντισώματα που χαρακτηρίζονται από CDR αλληλουχίες, που θα χρησιμοποιούνται σε μεθόδους ανίχνευσης κυττάρων όγκου που εκφράζουν IGF-1R.

- (11) Αριθμός Πιστοποιητικού • **CY1124071 T1**
- (43) Ημερομηνία Δημοσίευσης Χορήγησης • 27/05/2022
- (21) Αριθμός Κατάθεσης Αίτησης • **CY20211100356**
- (22) Ημερομηνία Κατάθεσης Αίτησης • 26/04/2021
- (65) Αριθμός Χορήγησης Ευρωπαϊκού Διπλώματος • EP 3 129 063
- (65) Ημερομηνία Δημοσίευσης Χορήγησης Ευρωπαϊκού Διπλώματος • 27/01/2021
- (65) Αριθμός Ευρωπαϊκής Αίτησης • EP15719011.7
- (65) Ημερομηνία Κατάθεσης Ευρωπαϊκής Αίτησης • 10/04/2015
- (54) Τίτλος Εφεύρεσης • ΣΥΖΕΥΓΜΑ ΑΝΤΙΣΩΜΑΤΟΣ ANTI-HER3 ΦΑΡΜΑΚΟΥ
- (73) Ιδιοκτήτης/ες • Daiichi Sankyo Company, Limited
Chuo-ku, Tokyo 103-8426, Japan

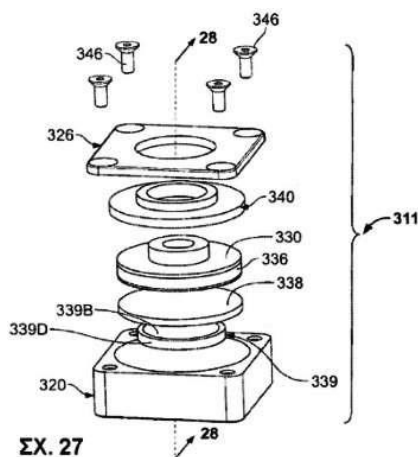
Daiichi Sankyo Europe GmbH
Zielstattstr. 48, 81379 München, Germany
- (72) Εφευρέτης/ες • HETTMANN, Thore Germany
ABRAHAM, Reimar Germany
BLUM, Sabine Germany
UENO, Suguru Japan
- (30) Προτεραιότητα/ες • 10/04/2014 JP 2014081454
- (51) Διεθνής Ταξινόμηση • A61K 47/68^(2017.01) A61P 35/00^(2006.01)
- (74) Πληρεξούσιος Αντιπρόσωπος • Λέλλος Π. Δημητριάδης Δικηγορικό Γραφείο Δ.Ε.Π.Ε.
Σοφούλη 2, Μέγαρο Σιαντεκλαίρ, 9ος όροφος, 1096 Λευκωσία
- (74) Εξουσιοδοτημένο Πρόσωπο • Λέλλος Π. Δημητριάδης Δικηγορικό Γραφείο Δ.Ε.Π.Ε.
Σοφούλη 2, Μέγαρο Σιαντεκλαίρ, 9ος όροφος, 1096 Λευκωσία
- (57) Περίληψη

Να παρασχεθεί ένα φάρμακο κατά των όγκων που να έχει εξαιρετική θεραπευτική επίδραση, το οποίο να είναι εξαιρετικό από την άποψη της επίδρασης κατά των όγκων και της ασφάλειας. Παρέχεται ένα σύζευγμα αντισώματος-φαρμάκου στο οποίο μια ένωση κατά των όγκων που αναπαρίσταται από τον ακόλουθο χημικό τύπο συζεύγνυται σε ένα αντίσωμα αντι-HER3 μέσω ενός συνδέτη έχοντας μια δομή που αναπαρίσταται από τον χημικό τύπο: $-L^1-L^2-L^P-NH-(CH_2)n^1-L^a-(CH_2)n^2-C(=O)-$ ή $-L^1-L^2-L^P-$ (το αντίσωμα αντι-HER3 συνδέεται στο τερματικό του L^1 , η ένωση κατά των όγκων συνδέεται στην ομάδα καρβonyλίου της μερίδας $-(CH_2)n^2-C(=O)-$ ή στο τερματικό C του L^P , με το άτομο αζώτου της αμινομάδας στη θέση 1 ως μια συνδετική θέση).



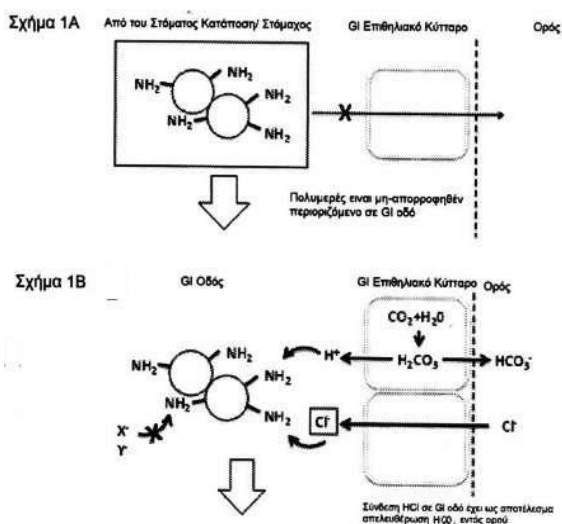
- (11) Αριθμός Πιστοποιητικού • **CY1124072 T1**
- (43) Ημερομηνία Δημοσίευσης Χορήγησης • 27/05/2022
- (21) Αριθμός Κατάθεσης Αίτησης • **CY20211100355**
- (22) Ημερομηνία Κατάθεσης Αίτησης • 26/04/2021
- (65) Αριθμός Χορήγησης Ευρωπαϊκού Διπλώματος • EP 3 086 330
- (65) Ημερομηνία Δημοσίευσης Χορήγησης Ευρωπαϊκού Διπλώματος • 10/02/2021
- (65) Αριθμός Ευρωπαϊκής Αίτησης • EP16174415.6
- (65) Ημερομηνία Κατάθεσης Ευρωπαϊκής Αίτησης • 28/05/2015
- (54) Τίτλος Εφεύρεσης • ΔΟΜΟΣΤΟΙΧΕΙΩΤΕΣ ΜΟΝΑΔΕΣ ΠΡΟΣΤΑΣΙΑΣ ΑΠΟ ΥΠΕΡΤΑΣΗ
- (73) Ιδιοκτήτης/ες • RIPD IP ASSETS LTD
66 Akropoleos, Acropolis Tower, Strovolos, 2012 Nicosia, Cyprus
- (72) Εφευρέτης/ες • TSOVILIS, Thomas Greece
GIANNELAKI, Eva Greece
ASIMAKOPOULOU, Fani Greece
BAKATSIAS, Konstantinos Greece
POLITIS, Zafiris Greece
- (30) Προτεραιότητα/ες • 03/06/2014 US 201462007126 P
19/05/2015 US 201514715770
- (51) Διεθνής Ταξινόμηση • H01C 7/12^(2006.01) H01C 13/02^(2006.01)
- (74) Πληρεξούσιος Αντιπρόσωπος • Δρ Κ. Χρυσοστομίδης & Σία Δ.Ε.Π.Ε.
Οδός Λάμπουσας αρ. 1, 1095 Λευκωσία
- (74) Εξουσιοδοτημένο Πρόσωπο • Ελένη Χρυσοστομίδου
Τ.Κ. 22119, 1517 Λευκωσία
- (57) Περίληψη

Δομοστοιχειωτή συσκευή προστασίας από υπέρταση που περιλαμβάνει: πρώτο ηλεκτρόδιο (TL1, TL2, TL3), δεύτερο ηλεκτρόδιο (TPE), στέλεχος βαρίστορ (338) που συγκρατείται μεταξύ του πρώτου και δεύτερου ηλεκτροδίου και συνδέεται ηλεκτρικά με καθένα απ' αυτά, όπου το στέλεχος βαρίστορ διαμορφώνεται από υλικό βαρίστορ, και λυχνία εκκένωσης αερίου (339) που συγκρατείται και συνδέεται ηλεκτρικά μεταξύ του στελέχους βαρίστορ και ενός εκ του πρώτου και δεύτερου ηλεκτροδίου.



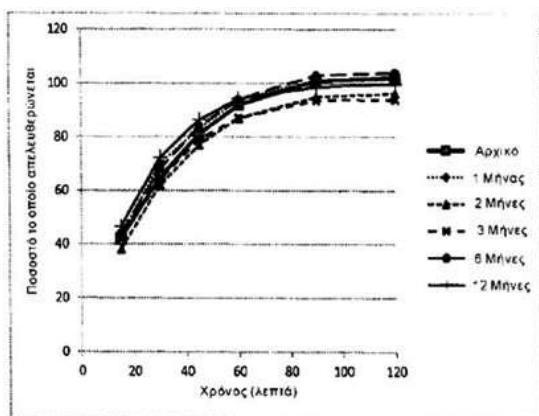
- (11) Αριθμός Πιστοποιητικού • **CY1124073 T1**
- (43) Ημερομηνία Δημοσίευσης Χορήγησης • 27/05/2022
- (21) Αριθμός Κατάθεσης Αίτησης • **CY20211100141**
- (22) Ημερομηνία Κατάθεσης Αίτησης • 19/02/2021
- (65) Αριθμός Χορήγησης Ευρωπαϊκού Διπλώματος • EP 3 593 808
- (65) Ημερομηνία Δημοσίευσης Χορήγησης Ευρωπαϊκού Διπλώματος • 09/12/2020
- (65) Αριθμός Ευρωπαϊκής Αίτησης • EP19191396.1
- (65) Ημερομηνία Κατάθεσης Ευρωπαϊκής Αίτησης • 10/12/2015
- (54) Τίτλος Εφεύρεσης • **ΠΟΛΥΜΕΡΗ ΣΥΝΔΕΣΗΣ ΠΡΩΤΟΝΙΟΥ ΓΙΑ ΧΟΡΗΓΗΣΗ ΑΠΟ ΤΟΥ ΣΤΟΜΑΤΟΣ**
- (73) Ιδιοκτήτης/ες • Tricida Inc.
South San Francisco, CA 94080, United States of America
- (72) Εφευρέτης/ες • KLAERNER, Gerrit United States of America
CONNOR, Eric, F. United States of America
GBUR, Randi, K. United States of America
KADE, Matthew J. United States of America
KIERSTEAD, Paul, H. United States of America
BUYASSE, Jerry, M. United States of America
COPE, Michael, J. United States of America
BIYANI, Kalpesh, N. United States of America
NGUYEN, Son H. United States of America
TABAKMAN, Scott, M. United States of America
- (30) Προτεραιότητα/ες • 10/12/2014 US 201462090287 P
- (51) Διεθνής Ταξινόμηση • A61K 31/785^(2006.01) C08F 226/02^(2006.01) C08F 8/02^(2006.01)
- (74) Πληρεξούσιος Αντιπρόσωπος • Δρ Κ. Χρυσοστομίδης & Σία Δ.Ε.Π.Ε.
Οδός Λάμπουσας αρ. 1, 1095 Λευκωσία
- (74) Εξουσιοδοτημένο Πρόσωπο • Δρ Κ. Χρυσοστομίδης & Σία Δ.Ε.Π.Ε.
Οδός Λάμπουσας αρ. 1, 1095 Λευκωσία
- (57) Περίληψη

Φαρμακευτικές συνθέσεις για θεραπεία και μέθοδοι θεραπείας ζώου, συμπεριλαμβανομένου ανθρώπου, και μέθοδοι παρασκευής τέτοιων συνθέσεων. Οι φαρμακευτικές συνθέσεις περιέχουν εγκάρσια συνδεδεμένα πολυμερή αμίνης και μπορεί να χρησιμοποιηθούν, για παράδειγμα, για να θεραπευθούν ασθένειες ή άλλες μεταβολικές καταστάσεις στις οποίες απομάκρυνση πρωτονίων ή/και χλωριούχων ιόντων από τη γαστρεντερική οδό θα παρέχει φυσιολογικά οφέλη όπως κανονικοποίηση συγκεντρώσεων όξινου ανθρακικού του ορού και του pH αίματος σε ένα ζώο, συμπεριλαμβανομένου ανθρώπου.



- (11) Αριθμός Πιστοποιητικού ● **CY1124075 T1**
- (43) Ημερομηνία Δημοσίευσης Χορήγησης ● 27/05/2022
- (21) Αριθμός Κατάθεσης Αίτησης ● **CY20211100358**
- (22) Ημερομηνία Κατάθεσης Αίτησης ● 27/04/2021
- (65) Αριθμός Χορήγησης Ευρωπαϊκού Διπλώματος ● EP 3 061 454
- (65) Ημερομηνία Δημοσίευσης Χορήγησης Ευρωπαϊκού Διπλώματος ● 10/03/2021
- (65) Αριθμός Ευρωπαϊκής Αίτησης ● EP16163407.6
- (65) Ημερομηνία Κατάθεσης Ευρωπαϊκής Αίτησης ● 31/01/2013
- (54) Τίτλος Εφεύρεσης ● ΠΑΡΑΣΙΤΟΚΤΟΝΕΣ ΣΤΟΜΑΤΙΚΕΣ ΚΤΗΝΙΑΤΡΙΚΕΣ ΣΥΝΘΕΣΕΙΣ ΟΙ ΟΠΟΙΕΣ ΠΕΡΙΛΑΜΒΑΝΟΥΝ ΔΡΑΣΤΙΚΟΥΣ ΠΑΡΑΓΟΝΤΕΣ ΣΥΣΤΗΜΙΚΗΣ ΔΡΑΣΗΣ, ΜΕΘΟΔΟΙ ΚΑΙ ΧΡΗΣΕΙΣ ΑΥΤΩΝ
- (73) Ιδιοκτήτης/ες ● Boehringer Ingelheim Animal Health USA Inc.
3239 Satellite Boulevard, Bldg. 500, Duluth, GA 30096,
United States of America
- (72) Εφευρέτης/ες ● SOLL, Mark, D. United States of America
LARSEN, Diane United States of America
CADY, Susan, Mancini United States of America
CHEIFETZ, Peter United States of America
GALESKA, Izabela United States of America
GONG, Saijun United States of America
- (30) Προτεραιότητα/ες ● 06/02/2012 US 201261595463 P
- (51) Διεθνής Ταξινόμηση ● A61K 31/422^(2006.01) A61P 33/00^(2006.01)
- (74) Πληρεξούσιος Αντιπρόσωπος ● Δικηγορικό Γραφείο Δρος Χρίστου Α. Θεοδούλου Δ.Ε.Π.Ε.
Θεοδούλειον αρ. 1, Κοραή 5 και W. Weir 9, Τ.Κ. 40965, 6308
Λάρνακα
- (74) Εξουσιοδοτημένο Πρόσωπο ● Δικηγορικό Γραφείο Δρος Χρίστου Α. Θεοδούλου Δ.Ε.Π.Ε.
Θεοδούλειον αρ. 1, Κοραή 5 και W. Weir 9, Τ.Κ. 40965, 6308
Λάρνακα
- (57) Περίληψη

Η εφεύρεση αυτή σχετίζεται με στοματικές κτηνιατρικές συνθέσεις για καταπολέμηση εξωπαρασίτων και ενδοπαρασίτων σε ζώα, οι οποίες περιλαμβάνουν τουλάχιστον έναν δραστικό παράγοντα συστημικής δράσης σε συνδυασμό με έναν φαρμακευτικώς αποδεκτό φορέα. Η εφεύρεση αυτή επίσης παρέχει βελτιωμένες μεθόδους για εκρίζωση, έλεγχο, και πρόληψη παρασιτικών μολύνσεων και προσβολών σε ένα ζώο οι οποίες περιλαμβάνουν χορήγηση των συνθέσεων της εφεύρεσης στο ζώο το οποίο τις έχει ανάγκη.



Σχήμα 1: Μέση Διαλυτοποίηση 2g Μασώμενων Αποθηκευμένων στους 25°C/60%RH

- (11) Αριθμός Πιστοποιητικού • **CY1124076 T1**
- (43) Ημερομηνία Δημοσίευσης Χορήγησης • 27/05/2022
- (21) Αριθμός Κατάθεσης Αίτησης • **CY20211100364**
- (22) Ημερομηνία Κατάθεσης Αίτησης • 27/04/2021
- (65) Αριθμός Χορήγησης Ευρωπαϊκού Διπλώματος • EP 3 287 460
- (65) Ημερομηνία Δημοσίευσης Χορήγησης Ευρωπαϊκού Διπλώματος • 24/02/2021
- (65) Αριθμός Ευρωπαϊκής Αίτησης • EP17190279.4
- (65) Ημερομηνία Κατάθεσης Ευρωπαϊκής Αίτησης • 14/08/2014
- (54) Τίτλος Εφεύρεσης • ΗΜΙΘΕΙΙΚΟ ΑΛΑΣ ΤΟΥ 5,10-ΜΕΘΥΛΕΝΟ-(6R)-ΤΕΤΡΑΪΔΡΟΦΥΛΛΙΚΟΥ ΟΞΕΟΣ
- (73) Ιδιοκτήτης/ες • Merck & Cie
Im Laternenacker 5, 8200 Schaffhausen, Switzerland
- (72) Εφευρέτης/ες • MOSER, Rudolf Switzerland
GROEHN, Viola Switzerland
AMMANN, Thomas Switzerland
EGGER, Thomas Switzerland
- (30) Προτεραιότητα/ες • 14/08/2013 EP 13004050
- (51) Διεθνής Ταξινόμηση • C07D 475/04^(2006.01) C07D 487/14^(2006.01) A61K 31/519^(2006.01)
A61P 35/00^(2006.01) A61P 43/00^(2006.01)
- (74) Πληρεξούσιος Αντιπρόσωπος • Δρ. Νικόλαος Λυμπέρης
Λεωφ. Στροβόλου 201, 3ος όροφος, γρ.301, 2049 Λευκωσία
- (74) Εξουσιοδοτημένο Πρόσωπο • Δρ. Νικόλαος Λυμπέρης
Λεωφ. Στροβόλου 201, 3ος όροφος, γρ.301, 2049 Λευκωσία
- (57) Περίληψη

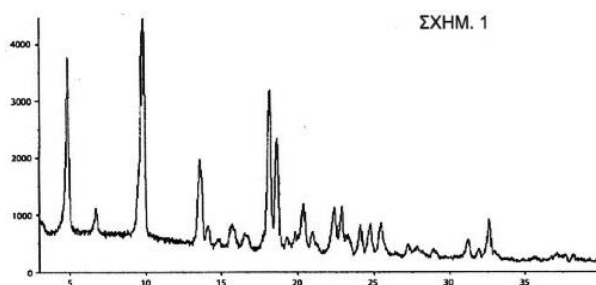
Η παρούσα εφεύρεση αφορά το ημιθειικό άλας του 5,10-μεθυλενο-(6R)-τετραϋδροφυλλικού οξέος, κατά προτίμηση σε ουσιαστικά κρυσταλλική μορφή, καθώς και σε φαρμακευτικές συνθέσεις και χρήσεις αυτών σε θεραπευτική αγωγή, κατά προτίμηση χημειοθεραπεία.

- (11) Αριθμός Πιστοποιητικού • **CY1124077 T1**
- (43) Ημερομηνία Δημοσίευσης Χορήγησης • 27/05/2022
- (21) Αριθμός Κατάθεσης Αίτησης • **CY20211100365**
- (22) Ημερομηνία Κατάθεσης Αίτησης • 27/04/2021
- (65) Αριθμός Χορήγησης Ευρωπαϊκού Διπλώματος • EP 3 510 050
- (65) Ημερομηνία Δημοσίευσης Χορήγησης Ευρωπαϊκού Διπλώματος • 07/04/2021
- (65) Αριθμός Ευρωπαϊκής Αίτησης • EP18799772.1
- (65) Ημερομηνία Κατάθεσης Ευρωπαϊκής Αίτησης • 09/11/2018
- (54) Τίτλος Εφεύρεσης • ΧΙΤΟΖΑΝΗ ΑΝΙΟΝΤΙΚΟΥ ΦΟΡΤΙΟΥ
- (73) Ιδιοκτήτης/ες • Kiomed Pharma
Rue Haute Claire 4, 4040 Herstal, Belgium
- (72) Εφευρέτης/ες • CHAUSSON, Mickaël Belgium
DOUETTE, Pierre Belgium
GAUTIER, Sandrine Emilia Belgium
VAESEN, Philippe Belgium
ROCASALBAS, Guillermo Belgium
CHOUMANE, Houtaï Belgium
- (30) Προτεραιότητα/ες • 28/11/2017 FR 1761314
- (51) Διεθνής Ταξινόμηση • C08B 37/08^(2006.01) C08L 5/08^(2006.01) A61K 8/73^(2006.01)
- (74) Πληρεξούσιος Αντιπρόσωπος • Μαρκίδη, Μαρκίδη & Σία
T.K. 24325, 1703 Λευκωσία
- (74) Εξουσιοδοτημένο Πρόσωπο • Μαρκίδη, Μαρκίδη & Σία
T.K. 24325, 1703 Λευκωσία
- (57) Περίληψη

Η παρούσα εφεύρεση αφορά σε καρβοξυαλκυλική χιτοζάνη η οποία εμφανίζει δυναμικό ζ, υπολογισμένο σε pH 7,5, μικρότερο ή ίσο με -10 mV, σε συνθέσεις που την περιέχουν, στη διεργασία παρασκευής της και στις διάφορες εφαρμογές της, συγκεκριμένα στον θεραπευτικό, ρευματολογικό, οφθαλμολογικό τομέα, στον τομέα της αισθητικής ιατρικής, της πλαστικής χειρουργικής, των εσωτερικών χειρουργικών πράξεων, στον δερματολογικό τομέα ή στον τομέα των καλλυντικών.

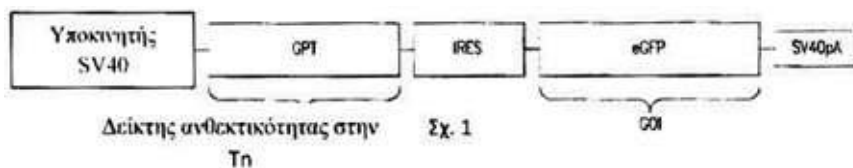
- (11) Αριθμός Πιστοποιητικού • **CY1124078 T1**
- (43) Ημερομηνία Δημοσίευσης Χορήγησης • 27/05/2022
- (21) Αριθμός Κατάθεσης Αίτησης • **CY20211100072**
- (22) Ημερομηνία Κατάθεσης Αίτησης • 28/01/2021
- (65) Αριθμός Χορήγησης Ευρωπαϊκού Διπλώματος • EP 3 371 152
- (65) Ημερομηνία Δημοσίευσης Χορήγησης Ευρωπαϊκού Διπλώματος • 23/12/2020
- (65) Αριθμός Ευρωπαϊκής Αίτησης • EP16863111.7
- (65) Ημερομηνία Κατάθεσης Ευρωπαϊκής Αίτησης • 04/11/2016
- (54) Τίτλος Εφεύρεσης • ΣΥΝΘΕΣΕΙΣ ΠΟΥ ΠΕΡΙΛΑΜΒΑΝΟΥΝ ΑΝΑΣΤΟΛΕΑ ΛΥΣΙΝΗΣ ΕΙΔΙΚΗΣ ΑΠΟΜΕΘΥΛΑΣΗΣ-1 ΠΟΥ ΕΧΕΙ ΔΑΚΤΥΛΙΟ ΠΥΡΙΜΙΔΙΝΗΣ ΚΑΙ ΧΡΗΣΗ ΑΥΤΩΝ ΣΤΗ ΘΕΡΑΠΕΙΑ ΚΑΡΚΙΝΟΥ
- (73) Ιδιοκτήτης/ες • Celgene Quanticel Research, Inc.
9393 Towne Centre Drive, Suite 110, San Diego, CA 92121,
United States of America
- (72) Εφευρέτης/ες • CHEN, Young, K. United States of America
KANOUNI, Toufike United States of America
KALDOR, Stephen, W. United States of America
VEAL, James Marvin United States of America
TAVARES-GRECO, Paula Alessandra United States of America
KREILEIN, Matthew Michael United States of America
STAFFORD, Jeffrey Alan United States of America
- (30) Προτεραιότητα/ες • 05/11/2015 US 201562251507 P
- (51) Διεθνής Ταξινόμηση • C07D 239/42^(2006.01) C07D 413/14^(2006.01) C07D 417/14^(2006.01)
A61K 31/5377^(2006.01) A61K 31/506^(2006.01) A61P 35/00^(2006.01)
- (74) Πληρεξούσιος Αντιπρόσωπος • Λέλλος Π. Δημητριάδης Δικηγορικό Γραφείο Δ.Ε.Π.Ε.
Σοφούλη 2, Μέγαρο Σιαντεκλαίρ, 9ος όροφος, 1096 Λευκωσία
- (74) Εξουσιοδοτημένο Πρόσωπο • Λέλλος Π. Δημητριάδης Δικηγορικό Γραφείο Δ.Ε.Π.Ε.
Σοφούλη 2, Μέγαρο Σιαντεκλαίρ, 9ος όροφος, 1096 Λευκωσία
- (57) Περίληψη

Περιγραφόμενες στο παρόν είναι άμορφες και κρυσταλλικές μορφές φαρμακευτικώς αποδεκτών αλάτων του αναστολέα απομεθυλάσης-1 λυσίνης ειδικής, 4-[2-(4-αμινο-πιπεριδιν-1 -υλ)-5-(3-φθορο-4-μεθοξυ-φαινυλ)-1 -μεθυλ-6-οξο-1,6-διυδρο-πυριμιδιν-4-υλ]-2-φθοροβενζονιτρίλιο. Επίσης περιγραφόμενες είναι φαρμακευτικές συνθέσεις κατάλληλες για χορήγηση σε ένα θηλαστικό που περιλαμβάνουν τον αναστολέα απομεθυλάσης-1 λυσίνης ειδικής, και μεθόδους χρήσης του λυσίνης ειδικής απομεθυλάσης-1 αναστολέα για θεραπεία ασθενειών ή καταστάσεων που συνδυάζονται με δραστηριότητα απομεθυλάσης-1 λυσίνης ειδικής.



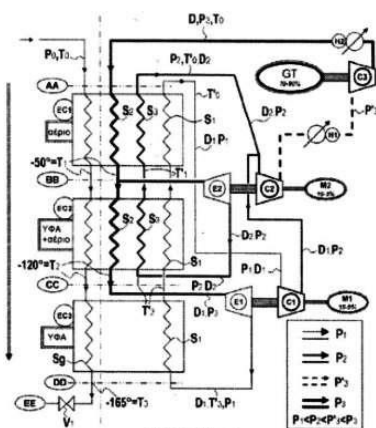
- (11) Αριθμός Πιστοποιητικού • **CY1124079 T1**
- (43) Ημερομηνία Δημοσίευσης Χορήγησης • 27/05/2022
- (21) Αριθμός Κατάθεσης Αίτησης • **CY20211100104**
- (22) Ημερομηνία Κατάθεσης Αίτησης • 08/02/2021
- (65) Αριθμός Χορήγησης Ευρωπαϊκού Διπλώματος • EP 3 183 359
- (65) Ημερομηνία Δημοσίευσης Χορήγησης Ευρωπαϊκού Διπλώματος • 16/12/2020
- (65) Αριθμός Ευρωπαϊκής Αίτησης • EP15833421.9
- (65) Ημερομηνία Κατάθεσης Ευρωπαϊκής Αίτησης • 19/08/2015
- (54) Τίτλος Εφεύρεσης • ΑΠΟΤΕΛΕΣΜΑΤΙΚΗ ΕΠΙΛΕΚΤΙΚΟΤΗΤΑ ΤΩΝ ΑΝΑΣΥΝΔΥΑΣΜΕΝΩΝ ΠΡΩΤΕΪΝΩΝ
- (73) Ιδιοκτήτης/ες • Regeneron Pharmaceuticals, Inc.
777 Old Saw Mill River Road, Tarrytown, New York 10591, United States of America
- (72) Εφευρέτης/ες • DESHPANDE, Dipali United States of America
BURAKOV, Darya United States of America
CHEN, Gang United States of America
FANDL, James United States of America
- (30) Προτεραιότητα/ες • 19/08/2014 US 201462039416 P
- (51) Διεθνής Ταξινόμηση • C12P 21/06^(2006.01) C12N 15/00^(2006.01) C12P 21/00^(2006.01)
C12N 15/85^(2006.01)
- (74) Πληρεξούσιος Αντιπρόσωπος • Δικηγορικό Γραφείο Δρος Χρίστου Α. Θεοδούλου Δ.Ε.Π.Ε.
Θεοδούλειον αρ. 1, Κοραή 5 και W. Weir 9, Τ.Κ. 40965, 6308 Λάρνακα
- (74) Εξουσιοδοτημένο Πρόσωπο • Δικηγορικό Γραφείο Δρος Χρίστου Α. Θεοδούλου Δ.Ε.Π.Ε.
Θεοδούλειον αρ. 1, Κοραή 5 και W. Weir 9, Τ.Κ. 40965, 6308 Λάρνακα
- (57) Περίληψη

Η εφεύρεση παρέχει ένα νέο σύστημα έκφρασης, που περιλαμβάνει έναν επιλέξιμο δείκτη θηλαστικού που προάγει τις επιθυμητές, μετα-μεταφραστικές τροποποιήσεις των γλυκοπρωτεϊνών. Συγκεκριμένα, η εφεύρεση περιλαμβάνει μεθόδους και συνθέσεις για τη βέλτιστη έκφραση των ανασυνδυασμένων πρωτεϊνών σε κύτταρα θηλαστικών, χρησιμοποιώντας ένα σύστημα επιλογής δείκτη, που βασίζεται σε γονίδια GPT που προέρχονται από θηλαστικά. Η εφεύρεση περιλαμβάνει μεθόδους που διευκολύνουν την επιλεκτικότητα και τα αντίγραφα ενισχυμένης έκφρασης καθώς και την πρωτεϊνική απόδοση των ανασυνδυασμένων πρωτεϊνών σε κύτταρα θηλαστικών αλλά και μεθόδους που χρησιμοποιούν συστήματα έκφρασης GPT.



- (11) Αριθμός Πιστοποιητικού • **CY1124080 T1**
- (43) Ημερομηνία Δημοσίευσης Χορήγησης • 27/05/2022
- (21) Αριθμός Κατάθεσης Αίτησης • **CY20211100145**
- (22) Ημερομηνία Κατάθεσης Αίτησης • 22/02/2021
- (65) Αριθμός Χορήγησης Ευρωπαϊκού Διπλώματος • EP 2 724 100
- (65) Ημερομηνία Δημοσίευσης Χορήγησης Ευρωπαϊκού Διπλώματος • 02/12/2020
- (65) Αριθμός Ευρωπαϊκής Αίτησης • EP12731601.6
- (65) Ημερομηνία Κατάθεσης Ευρωπαϊκής Αίτησης • 22/06/2012
- (54) Τίτλος Εφεύρεσης • ΜΕΘΟΔΟΣ ΥΓΡΟΠΟΙΗΣΗΣ ΦΥΣΙΚΟΥ ΑΕΡΙΟΥ ΜΕ ΚΛΕΙΣΤΟ ΤΡΙΠΛΟ ΚΥΚΛΩΜΑ ΨΥΚΤΙΚΟΥ ΑΕΡΙΟΥ
- (73) Ιδιοκτήτης/ες • Saipem S.p.A.
Via Martiri di Cefalonia, 67, 20097 San Donato Milanese (Milano), Italy
- (72) Εφευρέτης/ες • BONNISSEL, Marc France
DU PARC, Bertrand France
ZIELINSKI, Eric France
- (30) Προτεραιότητα/ες • 24/06/2011 FR 1155595
- (51) Διεθνής Ταξινόμηση • F25J 1/02^(2006.01) F25J 1/00^(2006.01)
- (74) Πληρεξούσιος Αντιπρόσωπος • Δικηγορικό Γραφείο Δρος Χρίστου Α. Θεοδούλου Δ.Ε.Π.Ε.
Θεοδούλειον αρ. 1, Κοραή 5 και W. Weir 9, Τ.Κ. 40965, 6308 Λάρνακα
- (74) Εξουσιοδοτημένο Πρόσωπο • Δικηγορικό Γραφείο Δρος Χρίστου Α. Θεοδούλου Δ.Ε.Π.Ε.
Θεοδούλειον αρ. 1, Κοραή 5 και W. Weir 9, Τ.Κ. 40965, 6308 Λάρνακα
- (57) Περίληψη

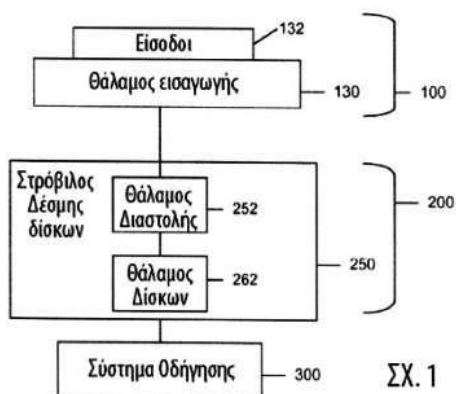
Η παρούσα εφεύρεση έχει ως αντικείμενο μία μέθοδο υγροποίησης ενός φυσικού αερίου που περιλαμβάνει κυρίως μεθάνιο, κατά την οποία υγροποιείται το εν λόγω φυσικό αέριο προς υγροποίηση με την εκτέλεση των επόμενων συνακόλουθων βημάτων: (α) κυκλοφορία του εν λόγω φυσικού αερίου προς υγροποίηση το οποίο κυκλοφορεί μέσα σε 3 εναλλάκτες θερμότητας συναρμολογημένους σε σειρά εντός των οποίων αυτό ψύχεται σε (θερμοκρασία) T_3 , όπου η T_3 είναι μικρότερη ή ίση της θερμοκρασίας υγροποίησης του εν λόγω φυσικού αερίου σε ατμοσφαιρική πίεση, και (b) κυκλοφορία σε κλειστό κύκλωμα τουλάχιστον: - μίας πρώτης ροής ψυκτικού αερίου σε πίεση P_1 μικρότερη της P_3 που εισέρχεται εντός του τρίτου εναλλάκτη και εξέρχεται από τον εν λόγω πρώτο εναλλάκτη, όπου η εν λόγω πρώτη ροή λαμβάνεται με εκτόνωση εντός ενός πρώτου εκτονωτήρα ενός πρώτου τμήματος μίας εν λόγω δεύτερης ροής υπό (πίεση) P_3 μεγαλύτερη της P_2 , όπου η εν λόγω δεύτερη ροή κυκλοφορεί σε ομοροή με την εν λόγω ροή φυσικού αερίου εισερχόμενη εντός του εν λόγω πρώτου εναλλάκτη και εξερχόμενη από τον εν λόγω δεύτερο εναλλάκτη, και - μίας τρίτης ροής υπό πίεση P_2 μεγαλύτερη της P_1 και μικρότερη της P_3 που κυκλοφορεί σε ομοροή με την εν λόγω πρώτη ροή, εισερχόμενη εντός του εν λόγω δεύτερου εναλλάκτη και εξερχόμενη από τον εν λόγω πρώτο εναλλάκτη, που λαμβάνεται με εκτόνωση εντός ενός δεύτερου εκτονωτήρα ενός δεύτερου τμήματος της εν λόγω δεύτερης ροής η οποία εξέρχεται από τον εν λόγω πρώτο εναλλάκτη, (c) όπου η εν λόγω δεύτερη ροή ψυκτικού αερίου υπό πίεση P_3 λαμβάνεται με συμπίεση δια μέσου τουλάχιστον δύο συμπιεστών πρώτου και δεύτερου τοποθετημένων σε σειρά και συζευγμένων με τους εν λόγω εκτονωτήρες πρώτο και δεύτερο.



ΣΧΗΜΑ 2

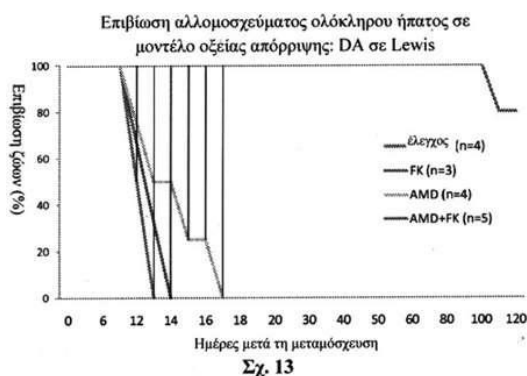
- (11) Αριθμός Πιστοποιητικού • **CY1124081 T1**
- (43) Ημερομηνία Δημοσίευσης Χορήγησης • 27/05/2022
- (21) Αριθμός Κατάθεσης Αίτησης • **CY20211100253**
- (22) Ημερομηνία Κατάθεσης Αίτησης • 23/03/2021
- (65) Αριθμός Χορήγησης Ευρωπαϊκού Διπλώματος • EP 2 608 866
- (65) Ημερομηνία Δημοσίευσης Χορήγησης Ευρωπαϊκού Διπλώματος • 30/12/2020
- (65) Αριθμός Ευρωπαϊκής Αίτησης • EP11820570.7
- (65) Ημερομηνία Κατάθεσης Ευρωπαϊκής Αίτησης • 24/08/2011
- (54) Τίτλος Εφεύρεσης • ΣΥΣΤΟΙΧΙΑ ΔΙΣΚΩΝ ΓΙΑ ΔΙΑΧΩΡΙΣΜΟ ΡΕΥΣΤΩΝ
- (73) Ιδιοκτήτης/ες • QWTIP LLC
6300 Sage Wood Drive, Suite H 241, Park City, UT 84098, United States of America
- (72) Εφευρέτης/ες • IRVIN, SR., Whitaker, Ben United States of America
- (30) Προτεραιότητα/ες • 24/08/2010 US 376438 P
19/08/2011 US 201113213452
- (51) Διεθνής Ταξινόμηση • B01D 53/02^(2006.01) B01D 17/038^(2006.01) B01D 53/24^(2006.01)
F03G 7/00^(2006.01) F03G 7/10^(2006.01) F04D 5/00^(2006.01)
- (74) Πληρεξούσιος Αντιπρόσωπος • Γεώργιος Λ. Σαββίδης & Σία Δ.Ε.Π.Ε
Γλαύκου 1, 1085 Λευκωσία
- (74) Εξουσιοδοτημένο Πρόσωπο • Γεώργιος Λ. Σαββίδης & Σία Δ.Ε.Π.Ε
Γλαύκου 1, 1085 Λευκωσία
- (57) Περίληψη

Ένα σύστημα και μία μέθοδος σε τουλάχιστον μία υλοποίηση για διαχωρισμό ρευστών συμπεριλαμβανομένων υγρών και αερίων σε επιμέρους συστατικά περνώντας το ρευστό μέσω ενός θαλάμου περιδίνησης σε έναν θάλαμο εκτόνωσης και στη συνέχεια μέσω τουλάχιστον ενός τμήματος ενός μοτίβου κυματομορφής ανάμεσα σε τουλάχιστον δυο ρότορες και/ή δίσκους. Σε περαιτέρω υλοποιήσεις, προσφέρεται ένα σύστημα και μια μέθοδος για την εκμετάλλευση των πεδίων που δημιουργούνται από ένα σύστημα το οποίο έχει περιστρεφόμενους ρότορες και/ή δίσκους που έχουν μοτίβα κυματομορφής τουλάχιστον σε μία πλευρά για να παράγουν ρεύμα εντός ενός πλήθους πηνίων. Σε τουλάχιστον μία υλοποίηση, τα μοτίβα κυματομορφής περιλαμβάνουν ένα πλήθος από υπερβολικές κυματομορφές αξονικά ευθυγραμμισμένες γύρω από ένα οριζόντιο κέντρο του συστήματος.



- (11) Αριθμός Πιστοποιητικού • **CY1124082 T1**
- (43) Ημερομηνία Δημοσίευσης Χορήγησης • 27/05/2022
- (21) Αριθμός Κατάθεσης Αίτησης • **CY20211100144**
- (22) Ημερομηνία Κατάθεσης Αίτησης • 22/02/2021
- (65) Αριθμός Χορήγησης Ευρωπαϊκού Διπλώματος • EP 2 509 619
- (65) Ημερομηνία Δημοσίευσης Χορήγησης Ευρωπαϊκού Διπλώματος • 09/12/2020
- (65) Αριθμός Ευρωπαϊκής Αίτησης • EP10836746.7
- (65) Ημερομηνία Κατάθεσης Ευρωπαϊκής Αίτησης • 10/12/2010
- (54) Τίτλος Εφεύρεσης • ΜΕΘΟΔΟΙ ΘΕΡΑΠΕΙΑΣ ΜΕ ΧΡΗΣΗ ΚΙΝΗΤΟΠΟΙΗΤΩΝ ΒΛΑΣΤΙΚΩΝ ΚΥΤΤΑΡΩΝ ΚΑΙ ΑΝΟΣΟΚΑΤΑΣΤΑΛΤΙΚΩΝ ΠΑΡΑΓΟΝΤΩΝ
- (73) Ιδιοκτήτης/ες • Medregen, LLC
5104 Glow Haven Way, Perry Hall, MD 21128,
United States of America
- (72) Εφευρέτης/ες • SUN, Zhaoli United States of America
WILLIAMS, George Melville United States of America
- (30) Προτεραιότητα/ες • 11/12/2009 US 285602 P
22/03/2010 US 316180 P
- (51) Διεθνής Ταξινόμηση • A61K 38/13^(2006.01) A61K 45/06^(2006.01) A61K 31/436^(2006.01)
A61K 31/395^(2006.01) A61K 31/365^(2006.01) A61K 31/4427^(2006.01)
A61K 31/506^(2006.01) A61K3 8/18^(2006.01) A61K 38/19^(2006.01)
A61P 1/16^(2006.01) A61P 9/10^(2006.01) A61P 13/12^(2006.01)
A61P 17/00^(2006.01) A61P 37/06^(2006.01) A61K 31/00^(2006.01)
- (74) Πληρεξούσιος Αντιπρόσωπος • Δικηγορικό Γραφείο Δρος Χρίστου Α. Θεοδούλου Δ.Ε.Π.Ε.
Θεοδούλειον αρ. 1, Κοραή 5 και W. Weir 9, Τ.Κ. 40965, 6308
Λάρνακα
- (74) Εξουσιοδοτημένο Πρόσωπο • Δικηγορικό Γραφείο Δρος Χρίστου Α. Θεοδούλου Δ.Ε.Π.Ε.
Θεοδούλειον αρ. 1, Κοραή 5 και W. Weir 9, Τ.Κ. 40965, 6308
Λάρνακα
- (57) Περίληψη

Η παρούσα εφεύρεση σχετίζεται με το πεδίο της μεταμόσχευσης οργάνων. Σε μια πτυχή, η παρούσα εφεύρεση παρέχει μεθόδους θεραπείας ενός λήπτη μοσχεύματος οργάνου που περιλαμβάνει χορήγηση στο λήπτη μιας θεραπευτικά αποτελεσματικής ποσότητας ενός κινητοποιητή βλαστικών κυττάρων και ενός ανοσοκατασταλτικού παράγοντα. Σε συγκεκριμένους τρόπους υλοποίησης, η παρούσα εφεύρεση παρέχει μια μέθοδο θεραπείας ενός λήπτη μοσχεύματος οργάνου που περιλαμβάνει χορήγηση στο λήπτη μιας θεραπευτικά αποτελεσματικής ποσότητας ενός παράγοντα που κινητοποιεί τα βλαστικά κύτταρα CD34⁺ και/ή CD133⁺ και ενός χαμηλής δόσης ανοσοκατασταλτικού παράγοντα.



- (11) Αριθμός Πιστοποιητικού • **CY1124084 T1**
- (43) Ημερομηνία Δημοσίευσης Χορήγησης • 27/05/2022
- (21) Αριθμός Κατάθεσης Αίτησης • **CY20211100366**
- (22) Ημερομηνία Κατάθεσης Αίτησης • 27/04/2021
- (65) Αριθμός Χορήγησης Ευρωπαϊκού Διπλώματος • EP 3 452 463
- (65) Ημερομηνία Δημοσίευσης Χορήγησης Ευρωπαϊκού Διπλώματος • 24/03/2021
- (65) Αριθμός Ευρωπαϊκής Αίτησης • EP17720147.2
- (65) Ημερομηνία Κατάθεσης Ευρωπαϊκής Αίτησης • 02/05/2017
- (54) Τίτλος Εφεύρεσης • AMIDO-ΥΠΟΚΑΤΕΣΤΗΜΕΝΑ ΠΑΡΑΓΩΓΑ ΠΥΡΙΔΙΝΥΛΟΤΡΙΑΖΟΛΗΣ ΚΑΙ ΧΡΗΣΕΙΣ ΑΥΤΩΝ
- (73) Ιδιοκτήτης/ες • Bayer Pharma Aktiengesellschaft
Müllerstrasse 178, 13353 Berlin, Germany
- (72) Εφευρέτης/ες • COLLIN, Marie-Pierre Germany
KOLKHOF, Peter Germany
NEUBAUER, Thomas Germany
FÜRSTNER, Chantal Germany
POOK, Elisabeth Germany
LUSTIG, Klemens Germany
BUCHMÜLLER, Anja Germany
TINEL, Hanna Germany
DRÖBNER, Karoline Germany
MONDRITZKI, Thomas Germany
SCHIRMER, Heiko Germany
KRETSCHMER, Axel Germany
SCHMECK, Carsten Germany
WASNAIRE, Pierre Germany
CERNECKA, Hana Germany
WITTWER, Matthias, Beat Switzerland
- (30) Προτεραιότητα/ες • 03/05/2016 EP 16168165
- (51) Διεθνής Ταξινόμηση • A61P 3/10^(2006.01) A61P 9/04^(2006.01) A61P 9/10^(2006.01)
A61P 13/12^(2006.01) C07D 401/14^(2006.01) A61K 31/4439^(2006.01)
- (74) Πληρεξούσιος Αντιπρόσωπος • Σάββια Σάββια-Γεωργίου
Τ.Θ. 40250, 6302 Λάρνακα
- (74) Εξουσιοδοτημένο Πρόσωπο • Σάββια Σάββια-Γεωργίου
Τ.Θ. 40250, 6302 Λάρνακα
- (57) Περίληψη

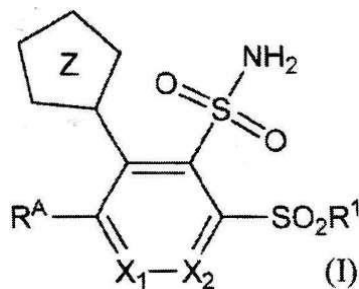
Η παρούσα εφεύρεση αναφέρεται σε καινοτόμα παράγωγα 5-(καρβοξαμιδο)-1-πυριδινυλο-1,2,4-τριαζόλης, σε διαδικασίες για την παρασκευή αυτών των ενώσεων, σε φαρμακευτικές συνθέσεις που περιέχουν αυτές τις ενώσεις, και στη χρήση αυτών των ενώσεων ή συνθέσεων για τη θεραπευτική αντιμετώπιση και/ή πρόληψη παθήσεων, συγκεκριμένα για τη θεραπευτική αντιμετώπιση και/ή πρόληψη νεφρικών και καρδιαγγειακών παθήσεων.

- | | |
|---|--|
| (11) Αριθμός Πιστοποιητικού | • CY1124085 T1 |
| (43) Ημερομηνία Δημοσίευσης Χορήγησης | • 27/05/2022 |
| (21) Αριθμός Κατάθεσης Αίτησης | • CY20211100373 |
| (22) Ημερομηνία Κατάθεσης Αίτησης | • 29/04/2021 |
| (65) Αριθμός Χορήγησης Ευρωπαϊκού Διπλώματος | • EP 3 160 958 |
| (65) Ημερομηνία Δημοσίευσης Χορήγησης Ευρωπαϊκού Διπλώματος | • 24/02/2021 |
| (65) Αριθμός Ευρωπαϊκής Αίτησης | • EP15733921.9 |
| (65) Ημερομηνία Κατάθεσης Ευρωπαϊκής Αίτησης | • 23/06/2015 |
| (54) Τίτλος Εφεύρεσης | • ΚΡΥΣΤΑΛΛΙΚΑ ΑΛΑΤΑ (S)-6-((1-ΑΚΕΤΥΛΠΙΠΕΡΙΔΙΝ-4-ΥΛ)ΑΜΙΝΟ)-N-(3-(3,4-ΔΙΥΔΡΟΪΣΟΚΙΝΟΛΙΝ-2(1H)-ΥΛ)-2-ΥΔΡΟΞΥΠΡΟΠΥΛ)ΠΥΡΙΜΙΔΙΝΟ-4-ΚΑΡΒΟΞΑΜΙΔΙΟΥ |
| (73) Ιδιοκτήτης/ες | • GlaxoSmithKline Intellectual Property Development Limited
Brentford, Middlesex TW8 9GS, United Kingdom |
| (72) Εφευρέτης/ες | • CLARK, William M. United States of America
SATHE, Rajendra S. United States of America |
| (30) Προτεραιότητα/ες | • 25/06/2014 US 201462016819 P |
| (51) Διεθνής Ταξινόμηση | • C07D 401/14 ^(2006.01) A61K 31/506 ^(2006.01) A61P 35/00 ^(2006.01) |
| (74) Πληρεξούσιος Αντιπρόσωπος | • Λέλλος Π. Δημητριάδης Δικηγορικό Γραφείο Δ.Ε.Π.Ε.
Σοφούλη 2, Μέγαρο Σιαντεκλαίρ, 9ος όροφος, 1096 Λευκωσία |
| (74) Εξουσιοδοτημένο Πρόσωπο | • Λέλλος Π. Δημητριάδης Δικηγορικό Γραφείο Δ.Ε.Π.Ε.
Σοφούλη 2, Μέγαρο Σιαντεκλαίρ, 9ος όροφος, 1096 Λευκωσία |
| (57) Περίληψη | |

Αποκαλύπτονται νέα κρυσταλλικά άλατα του (S)-6-((1-ακετυλοπιπεριδιν-4-υλ) αμινο)-N-(3-(3,4-διϋδροϊσοκινολιν-2(1H)-υλ)-2-υδροξυπροπυλ)πυριμιδινο-4-καρβοξαμιδίου και φαρμακευτικές συνθέσεις που περιέχουν αυτά. Επίσης αποκαλύπτονται διεργασίες για την παρασκευή αυτών και μέθοδοι για χρήση αυτών.

- (11) Αριθμός Πιστοποιητικού • **CY1124086 T1**
- (43) Ημερομηνία Δημοσίευσης Χορήγησης • 27/05/2022
- (21) Αριθμός Κατάθεσης Αίτησης • **CY20211100376**
- (22) Ημερομηνία Κατάθεσης Αίτησης • 29/04/2021
- (65) Αριθμός Χορήγησης Ευρωπαϊκού Διπλώματος • EP 3 313 832
- (65) Ημερομηνία Δημοσίευσης Χορήγησης Ευρωπαϊκού Διπλώματος • 24/02/2021
- (65) Αριθμός Ευρωπαϊκής Αίτησης • EP16734151.0
- (65) Ημερομηνία Κατάθεσης Ευρωπαϊκής Αίτησης • 24/06/2016
- (54) Τίτλος Εφεύρεσης • ΠΑΡΑΓΩΓΑ 3-ΤΕΤΡΑΖΟΛΥΛ-BENZEN-1,2-ΔΙΣΟΥΛΦΟΝΑΜΙΔΙΟΥ ΩΣ ΑΝΑΣΤΟΛΕΙΣ ΜΕΤΑΛΛΟ-ΒΗΤΑ-ΛΑΚΤΑΜΑΣΗΣ
- (73) Ιδιοκτήτης/ες • Merck Sharp & Dohme Corp.
Rahway, New Jersey 07065-0907, United States of America
- (72) Εφευρέτης/ες • BENNETT, Frank United States of America
JIANG, Jinlong United States of America
PASTERNAK, Alexander United States of America
DONG, Shuzhi United States of America
GU, Xin United States of America
SCOTT, Jack, D. United States of America
TANG, Haiqun United States of America
ZHAO, Zhiqiang United States of America
HUANG, Yuhua United States of America
YANG, Dexi United States of America
YOUNG, Katherine United States of America
XIAO, Li United States of America
ZHANG, Zhibo China
FU, Jianmin China
- (30) Προτεραιότητα/ες • 26/06/2015 PCT/CN2015/082514
- (51) Διεθνής Ταξινόμηση • C07D 403/12^(2006.01) C07D 413/14^(2006.01) C07D 401/10^(2006.01)
C07D 403/10^(2006.01) C07D 403/14^(2006.01) C07D 407/14^(2006.01)
C07D 413/10^(2006.01) C07D 417/10^(2006.01) C07D 417/14^(2006.01)
C07D 471/04^(2006.01) A61K 31/41^(2006.01) A61K 31/4184^(2006.01)
A61K 31/428^(2006.01) A61K 31/4439^(2006.01) A61P 31/04^(2006.01)
- (74) Πληρεξούσιος Αντιπρόσωπος • Λέλλος Π. Δημητριάδης Δικηγορικό Γραφείο Δ.Ε.Π.Ε.
Σοφούλη 2, Μέγαρο Σιαντεκλαίρ, 9ος όροφος, 1096 Λευκωσία
- (74) Εξουσιοδοτημένο Πρόσωπο • Λέλλος Π. Δημητριάδης Δικηγορικό Γραφείο Δ.Ε.Π.Ε.
Σοφούλη 2, Μέγαρο Σιαντεκλαίρ, 9ος όροφος, 1096 Λευκωσία
- (57) Περίληψη

Η παρούσα εφεύρεση σχετίζεται με ενώσεις αναστολέων μεταλλο-βήτα-λακταμάσης του Χημικού Τύπου I: και φαρμακευτικώς αποδεκτά άλατα εξ αυτών, όπου τα Z, RA, X1, X2 και R1 καθορίζονται ως εις το παρόν. Η παρούσα εφεύρεση σχετίζεται επίσης και με συνθέσεις οι οποίες συμπεριλαμβάνουν μια ένωση αναστολέα μεταλλο-βήτα-λακταμάσης της εφεύρεσης ή ένα φαρμακευτικώς αποδεκτό άλας εξ αυτής, και μία φαρμακευτικώς αποδεκτή ουσία-φορέας, προαιρετικώς σε συνδυασμό με ένα αντιβιοτικό βήτα-λακτάμης και/ή έναν αναστολέα της βήτα-λακταμάσης. Η εφεύρεση σχετίζεται περαιτέρω με μεθόδους για αγωγή μιας βακτηριακής λοίμωξης περιλαμβάνοντας χορήγηση σε έναν ασθενή μιας θεραπευτικώς αποτελεσματικής ποσότητας μιας ένωσης της εφεύρεσης, σε συνδυασμό με μια θεραπευτικώς αποτελεσματική ποσότητα ενός ή περισσότερων αντιβιοτικών βήτα-λακτάμης και προαιρετικώς σε συνδυασμό με μία ή περισσότερες ενώσεις αναστολέων βήτα-λακταμάσης. Οι ενώσεις της εφεύρεσης είναι χρήσιμες στις μεθόδους που περιγράφονται εις το παρόν για υπερκέραση αντίστασης αντιβιοτικών.



- (11) Αριθμός Πιστοποιητικού • **CY1124087 T1**
- (43) Ημερομηνία Δημοσίευσης Χορήγησης • 27/05/2022
- (21) Αριθμός Κατάθεσης Αίτησης • **CY20211100437**
- (22) Ημερομηνία Κατάθεσης Αίτησης • 20/05/2021
- (65) Αριθμός Χορήγησης Ευρωπαϊκού Διπλώματος • EP 3 632 912
- (65) Ημερομηνία Δημοσίευσης Χορήγησης Ευρωπαϊκού Διπλώματος • 17/03/2021
- (65) Αριθμός Ευρωπαϊκής Αίτησης • EP18759146.6
- (65) Ημερομηνία Κατάθεσης Ευρωπαϊκής Αίτησης • 31/05/2018
- (54) Τίτλος Εφεύρεσης • ΠΑΡΑΓΩΓΑ ΠΥΡΙΔΟΚΙΝΑΖΟΛΙΝΗΣ ΧΡΗΣΙΜΑ ΩΣ ΑΝΑΣΤΟΛΕΙΣ ΠΡΩΤΕΪΝΙΚΩΝ ΚΙΝΑΣΩΝ
- (73) Ιδιοκτήτης/ες • Oncostellae, S.L.
Edificio FEUGA, D5, Campus Vida. Rúa Lope Gómez de Marzoa s/n, 15705 Santiago de Compostela, Spain
- (72) Εφευρέτης/ες • KURZ, Guido Spain
CAMACHO GÓMEZ, Juan Spain
- (30) Προτεραιότητα/ες • 01/06/2017 ES 201730759
- (51) Διεθνής Ταξινόμηση • C07D 471/04^(2006.01) A61P 17/06^(2006.01) A61K 31/517^(2006.01)
- (74) Πληρεξούσιος Αντιπρόσωπος • Δρ. Νικόλαος Λυμπέρης
Λεωφ. Στροβόλου 201, 3ος όροφος, γρ.301, 2049 Λευκωσία
- (74) Εξουσιοδοτημένο Πρόσωπο • Δρ. Νικόλαος Λυμπέρης
Λεωφ. Στροβόλου 201, 3ος όροφος, γρ.301, 2049 Λευκωσία
- (57) Περίληψη

Η παρούσα εφεύρεση αναφέρονται σε καινοτόμα παράγωγα 11-όξο-11H-πυριδο[2,1-b]κιναζολίνο-6-καρβοξαμίδης ως ισχυρών αναστολέων πρωτεϊνικών κινασών, σε φαρμακευτικές συνθέσεις που τα περιέχουν και στη χρήση των εν λόγω ενώσεων για τη παρασκευή ενός φαρμάκου για τη θεραπεία νοσημάτων ή παθολογικών καταστάσεων που μπορούν να βελτιωθούν με την αναστολή της πρωτεϊνικής κινάσης.

- (11) Αριθμός Πιστοποιητικού • **CY1124088 T1**
- (43) Ημερομηνία Δημοσίευσης Χορήγησης • 27/05/2022
- (21) Αριθμός Κατάθεσης Αίτησης • **CY20211100363**
- (22) Ημερομηνία Κατάθεσης Αίτησης • 27/04/2021
- (65) Αριθμός Χορήγησης Ευρωπαϊκού Διπλώματος • EP 3 388 064
- (65) Ημερομηνία Δημοσίευσης Χορήγησης Ευρωπαϊκού Διπλώματος • 10/03/2021
- (65) Αριθμός Ευρωπαϊκής Αίτησης • EP18173541.6
- (65) Ημερομηνία Κατάθεσης Ευρωπαϊκής Αίτησης • 01/04/2015
- (54) Τίτλος Εφεύρεσης • ΠΑΡΑΓΩΓΑ 2,4-ΘΕΙΑΖΟΛΙΔΙΝΕΔΙΟΝΗΣ ΣΤΗ ΘΕΡΑΠΕΙΑ ΔΙΑΤΑΡΑΧΩΝ ΤΟΥ ΚΕΝΤΡΙΚΟΥ ΝΕΥΡΙΚΟΥ ΣΥΣΤΗΜΑΤΟΣ
- (73) Ιδιοκτήτης/ες • Minoryx Therapeutics S.L.
Av. Ernest Lluch 32, 08302 Mataró, Barcelona, Spain
- (72) Εφευρέτης/ες • GARCÍA COLLAZO, Ana María Spain
ECKLAND, David John Augustus United Kingdom
PIZCUETA LALANZA, Maria Pilar Spain
MARTINELL PEDEMONTE, Marc Spain
- (30) Προτεραιότητα/ες • 02/04/2014 EP 14382130
- (51) Διεθνής Ταξινόμηση • A61K 31/4439^(2006.01) A61P 25/00^(2006.01)
- (74) Πληρεξούσιος Αντιπρόσωπος • Δρ. Νικόλαος Λυμπέρης
Λεωφ. Στροβόλου 201, 3ος όροφος, γρ.301, 2049 Λευκωσία
- (74) Εξουσιοδοτημένο Πρόσωπο • Δρ. Νικόλαος Λυμπέρης
Λεωφ. Στροβόλου 201, 3ος όροφος, γρ.301, 2049 Λευκωσία
- (57) Περίληψη

Η παρούσα εφεύρεση παρέχει 5-(4-(2-(5-(1-υδροξυαιθύλ) πυριδίνη-2-ύλ) αιθόξυ) βενζύλ) θειαζολιδινο-2,4-διόνη και καινοτόμα στερεοϊσομερή της εν λόγω ένωσης για χρήση στη θεραπεία διαταραχών του κεντρικού νευρικού συστήματος (ΚΝΣ).

- (11) Αριθμός Πιστοποιητικού • **CY1124089 T1**
- (43) Ημερομηνία Δημοσίευσης Χορήγησης • 27/05/2022
- (21) Αριθμός Κατάθεσης Αίτησης • **CY20211100382**
- (22) Ημερομηνία Κατάθεσης Αίτησης • 06/05/2021
- (65) Αριθμός Χορήγησης Ευρωπαϊκού Διπλώματος • EP 3 466 255
- (65) Ημερομηνία Δημοσίευσης Χορήγησης Ευρωπαϊκού Διπλώματος • 17/02/2021
- (65) Αριθμός Ευρωπαϊκής Αίτησης • EP18207075.5
- (65) Ημερομηνία Κατάθεσης Ευρωπαϊκής Αίτησης • 25/11/2015
- (54) Τίτλος Εφεύρεσης • ΜΗ ΑΝΘΡΩΠΙΝΑ ΖΩΑ ΠΟΥ ΕΧΟΥΝ ΕΝΑ ΕΞΑΝΘΡΩΠΙΣΜΕΝΟ ΓΟΝΙΔΙΟ ΣΥΜΠΛΕΓΜΑΤΟΣ ΔΙΑΦΟΡΟΠΟΙΗΣΗΣ 47
- (73) Ιδιοκτήτης/ες • Regeneron Pharmaceuticals, Inc.
777 Old Saw Mill River Road, Tarrytown, New York 10591-6707, United States of America
- (72) Εφευρέτης/ες • GURER, Cagan United States of America
IOFFE, Ella United States of America
MUJICA, Alexander United States of America
THURSTON, Gavin United States of America
- (30) Προτεραιότητα/ες • 05/12/2014 US 201462087992 P
- (51) Διεθνής Ταξινόμηση • A01K 67/027^(2006.01) G01N 33/50^(2006.01) C07K 14/705^(2006.01)
C07K 16/28^(2006.01) C07K 14/47^(2006.01) A61P 35/00^(2006.01)
- (74) Πληρεξούσιος Αντιπρόσωπος • Δικηγορικό Γραφείο Δρος Χρίστου Α. Θεοδούλου Δ.Ε.Π.Ε.
Θεοδούλειον αρ. 1, Κοραή 5 και W. Weir 9, Τ.Κ. 40965, 6308 Λάρνακα
- (74) Εξουσιοδοτημένο Πρόσωπο • Δικηγορικό Γραφείο Δρος Χρίστου Α. Θεοδούλου Δ.Ε.Π.Ε.
Θεοδούλειον αρ. 1, Κοραή 5 και W. Weir 9, Τ.Κ. 40965, 6308 Λάρνακα
- (57) Περίληψη

Παρέχονται μη ανθρώπινα ζώα, μέθοδοι και συνθέσεις για δημιουργία και χρήση των ιδίων, όπου τα εν λόγω μη ανθρώπινα ζώα συμβάλλουν στον εξανθρωπισμό ενός ενδογενούς γονιδίου συμπλέγματος διαφοροποίησης (CD), συγκεκριμένα στον εξανθρωπισμό ενός γονιδίου CD47. Τα εν λόγω μη ανθρώπινα ζώα μπορεί να περιγράφονται, σε μερικές υλοποιήσεις, ως έχοντα μια γενετική τροποποίηση σε ένα ενδογενές γονίδιο CD47, έτσι ώστε να εκφράζουν ένα πολυπεπτιδίο CD47, που περιλαμβάνει ένα ανθρώπινο τμήμα και ένα μη ανθρώπινο τμήμα (π.χ., ένα τμήμα ποντικού).

- (11) Αριθμός Πιστοποιητικού • **CY1124090 T1**
- (43) Ημερομηνία Δημοσίευσης Χορήγησης • 27/05/2022
- (21) Αριθμός Κατάθεσης Αίτησης • **CY20211100383**
- (22) Ημερομηνία Κατάθεσης Αίτησης • 06/05/2021
- (65) Αριθμός Χορήγησης Ευρωπαϊκού Διπλώματος • EP 3 594 238
- (65) Ημερομηνία Δημοσίευσης Χορήγησης Ευρωπαϊκού Διπλώματος • 24/02/2021
- (65) Αριθμός Ευρωπαϊκής Αίτησης • EP19188693.6
- (65) Ημερομηνία Κατάθεσης Ευρωπαϊκής Αίτησης • 18/03/2015
- (54) Τίτλος Εφεύρεσης • ΣΥΝΘΕΣΕΙΣ ΑΝΤΙΣΩΜΑΤΩΝ ΓΙΑ ΤΗ ΘΕΡΑΠΕΙΑ ΟΓΚΩΝ
- (73) Ιδιοκτήτης/ες • Regeneron Pharmaceuticals, Inc.
777 Old Saw Mill River Road, Tarrytown, New York 10591,
United States of America
- (72) Εφευρέτης/ες • DAVIS, Samuel United States of America
SMITH, Eric United States of America
VARGHESE, Bindu United States of America
KIRSHNER, Jessica R. United States of America
THURSTON, Gavin United States of America
- (30) Προτεραιότητα/ες • 19/03/2014 US 201461955663 P
18/04/2014 US 201461981641 P
03/06/2014 US 201462007385 P
05/08/2014 US 201462033460 P
- (51) Διεθνής Ταξινόμηση • C07K 16/28^(2006.01) A61K 39/395^(2006.01)
- (74) Πληρεξούσιος Αντιπρόσωπος • Δικηγορικό Γραφείο Δρος Χρίστου Α. Θεοδούλου Δ.Ε.Π.Ε.
Θεοδούλειον αρ. 1, Κοραή 5 και W. Weir 9, Τ.Κ. 40965, 6308
Λάρνακα
- (74) Εξουσιοδοτημένο Πρόσωπο • Δικηγορικό Γραφείο Δρος Χρίστου Α. Θεοδούλου Δ.Ε.Π.Ε.
Θεοδούλειον αρ. 1, Κοραή 5 και W. Weir 9, Τ.Κ. 40965, 6308
Λάρνακα
- (57) Περίληψη

Η παρούσα εφεύρεση παρέχει αμφιειδικά αντισώματα που δεσμεύονται σε αντιγόνα CD3 και όγκων, καθώς και μεθόδους χρήσης αυτών. Σύμφωνα με ορισμένες υλοποιήσεις, τα αμφιειδικά αντισώματα της εφεύρεσης εμφανίζουν μειωμένες λειτουργίες τελεστή και έχουν μοναδικό προφίλ δέσμευσης αναφορικά με τους υποδοχείς Fcγ. Τα αμφιειδικά αντισώματα είναι τροποποιημένα ώστε να επάγουν αποτελεσματικά τη μεσολαβούμενη από τα T κύτταρα θανάτωση κυττάρων όγκου. Σύμφωνα με ορισμένες υλοποιήσεις, η παρούσα εφεύρεση παρέχει αμφιειδικά αντιγονοδεσμευτικά μόρια που περιλαμβάνουν έναν πρώτο αντιγονοδεσμευτικό τομέα ο οποίος δεσμεύει ειδικά το ανθρώπινο CD3, ένα δεύτερο αντιγονοδεσμευτικό μόριο το οποίο δεσμεύει ειδικά το ανθρώπινο CD20 και έναν τομέα Fc ο οποίος δεσμεύει τους υποδοχείς Fcγ με συγκεκριμένο μοτίβο δέσμευσης. Σε ορισμένες υλοποιήσεις, τα αμφιειδικά αντιγονοδεσμευτικά μόρια της παρούσας εφεύρεσης είναι ικανά να αναστέλλουν την ανάπτυξη B-κυτταρικών όγκων ή όγκων μελανώματος που εκφράζουν το CD20. Τα αμφιειδικά αντισώματα της εφεύρεσης είναι χρήσιμα για τη θεραπεία διαφόρων καρκίνων, καθώς και άλλων νόσων και διαταραχών που σχετίζονται με το CD20.

- (11) Αριθμός Πιστοποιητικού • **CY1124091 T1**
- (43) Ημερομηνία Δημοσίευσης Χορήγησης • 27/05/2022
- (21) Αριθμός Κατάθεσης Αίτησης • **CY20211100387**
- (22) Ημερομηνία Κατάθεσης Αίτησης • 06/05/2021
- (65) Αριθμός Χορήγησης Ευρωπαϊκού Διπλώματος • EP 3 652 215
- (65) Ημερομηνία Δημοσίευσης Χορήγησης Ευρωπαϊκού Διπλώματος • 17/02/2021
- (65) Αριθμός Ευρωπαϊκής Αίτησης • EP18740829.9
- (65) Ημερομηνία Κατάθεσης Ευρωπαϊκής Αίτησης • 13/07/2018
- (54) Τίτλος Εφεύρεσης • ΒΕΛΤΙΩΜΕΝΟ ΠΟΛΥΠΕΠΤΙΔΙΚΟ ΜΟΡΙΟ ΔΙΠΛΗΣ ΕΙΔΙΚΟΤΗΤΑΣ
- (73) Ιδιοκτήτης/ες • Immatics Biotechnologies GmbH
Paul-Ehrlich-Strasse 15, 72076 Tübingen, Germany
- (72) Εφευρέτης/ες • HOFMANN, Martin Germany
UNVERDORBEN, Felix Germany
BUNK, Sebastian Germany
MAURER, Dominik Germany
- (30) Προτεραιότητα/ες • 14/07/2017 DE 102017115966
14/07/2017 US 201762532713 P
30/08/2017 DE 102017119866
16/04/2018 DE 102018108995
16/04/2018 US 201862658318 P
- (51) Διεθνής Ταξινόμηση • C07K 16/46^(2006.01)
- (74) Πληρεξούσιος Αντιπρόσωπος • Μαρκίδη, Μαρκίδη & Σία
T.K. 24325, 1703 Λευκωσία
- (74) Εξουσιοδοτημένο Πρόσωπο • Μαρκίδη, Μαρκίδη & Σία
T.K. 24325, 1703 Λευκωσία
- (57) Περίληψη

Η παρούσα εφεύρεση σχετίζεται με ένα διειδικό πολυπεπτιδικό μόριο που αποτελείται από μια πρώτη πολυπεπτιδική αλυσίδα και μια δεύτερη πολυπεπτιδική αλυσίδα που παρέχει μια περιοχή πρόσδεσης προερχόμενη από έναν υποδοχέα T-κυττάρων (TCR) που είναι ειδική για έναν επίτοπο του ιικού πεπτιδίου σχετιζόμενο με μείζον σύμπλεγμα ιστοσυμβατότητας (MHC) και μια περιοχή πρόσδεσης προερχόμενη από ένα αντίσωμα ικανό να στρατολογεί ανθρώπινα ανοσοδραστικά κύτταρα μέσω ειδικής πρόσδεσης σε ένα επιφανειακό αντιγόνο των εν λόγω κυττάρων, καθώς και μεθόδους παρασκευής του διειδικού πολυπεπτιδικού μορίου και των χρήσεων του.

- (11) Αριθμός Πιστοποιητικού • **CY1124092 T1**
- (43) Ημερομηνία Δημοσίευσης Χορήγησης • 27/05/2022
- (21) Αριθμός Κατάθεσης Αίτησης • **CY20211100388**
- (22) Ημερομηνία Κατάθεσης Αίτησης • 07/05/2021
- (65) Αριθμός Χορήγησης Ευρωπαϊκού Διπλώματος • EP 3 370 697
- (65) Ημερομηνία Δημοσίευσης Χορήγησης Ευρωπαϊκού Διπλώματος • 17/02/2021
- (65) Αριθμός Ευρωπαϊκής Αίτησης • EP16805507.7
- (65) Ημερομηνία Κατάθεσης Ευρωπαϊκής Αίτησης • 28/10/2016
- (54) Τίτλος Εφεύρεσης • ΦΥΣΙΚΩΣ ΚΑΙ ΧΗΜΙΚΩΣ ΣΤΑΘΕΡΑ ΑΠΟ ΤΟΥ ΣΤΟΜΑΤΟΣ ΓΙΒΙΝΟΣΤΑΤΗΣ
- (73) Ιδιοκτήτης/ες • Italfarmaco SpA
20126 Milano, Italy
- (72) Εφευρέτης/ες • ARTICO, Roberta Italy
MASCAGNI, Paolo Spain
MONZANI, Maria Valmen Italy
PUCCIANI, Silvia Italy
COLOMBO, Giuseppe Italy
- (30) Προτεραιότητα/ες • 03/11/2015 IT UB20155193
- (51) Διεθνής Ταξινόμηση • A61K 9/10^(2006.01) A61K 47/26^(2006.01) A61K 31/167^(2006.01)
A61P 19/02^(2006.01) A61P 7/02^(2006.01) A61P 21/00^(2006.01)
A61P 35/02^(2006.01)
- (74) Πληρεξούσιος Αντιπρόσωπος • Χρύσα Ψαρά
T.K. 21143, 1502 Λευκωσία
- (74) Εξουσιοδοτημένο Πρόσωπο • Χρύσα Ψαρά
T.K. 21143, 1502 Λευκωσία
- (57) Περίληψη

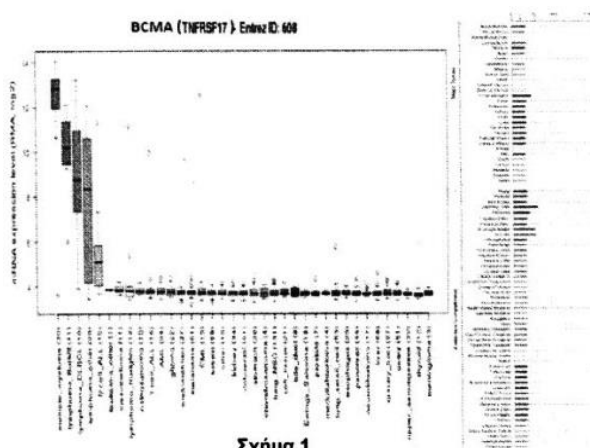
Αποκαλύπτονται φυσικώς και χημικώς σταθερά από του στόματος υγρά σκευάσματα Γιβινοστάτης (χλωριούχο διαιθυλ-[6-(4-υδροξυκαρβαμοϋλ-φαινυλκαρβαμοϋλοξυμεθυλ)-ναφθαλιν-2-υλ-μεθυλ]-αμμώνιο), μαζί με μεθόδους για την παρασκευή αυτών. Τέτοια από του στόματος σκευάσματα είναι στη μορφή υδατικών εναιωρημάτων και περιέχουν Γιβινοστάτη ή/και φαρμακευτικώς αποδεκτά άλατα ή/και παράγωγα αυτής, τουλάχιστον έναν παράγοντα διαβροχής ή/και τουλάχιστον έναν παράγοντα απόδοσης πικνότητας. Τέτοια σκευάσματα είναι κατάλληλα για από του στόματος χορήγηση για συστηματική θεραπευτική δράση.

- (11) Αριθμός Πιστοποιητικού • **CY1124093 T1**
- (43) Ημερομηνία Δημοσίευσης Χορήγησης • 27/05/2022
- (21) Αριθμός Κατάθεσης Αίτησης • **CY20211100386**
- (22) Ημερομηνία Κατάθεσης Αίτησης • 06/05/2021
- (65) Αριθμός Χορήγησης Ευρωπαϊκού Διπλώματος • EP 2 670 432
- (65) Ημερομηνία Δημοσίευσης Χορήγησης Ευρωπαϊκού Διπλώματος • 17/03/2021
- (65) Αριθμός Ευρωπαϊκής Αίτησης • EP12705438.5
- (65) Ημερομηνία Κατάθεσης Ευρωπαϊκής Αίτησης • 03/02/2012
- (54) Τίτλος Εφεύρεσης • **ΑΝΟΣΟΓΟΝΙΚΕΣ ΣΥΝΘΕΣΕΙΣ BORDETELLA BRONCHISEPTICA**
- (73) Ιδιοκτήτης/ες • Zoetis Services LLC
10 Sylvan Way, Parsippany, New Jersey 07054,
United States of America
- (72) Εφευρέτης/ες • ABDELMAGID, Omar, Yousif United States of America
BRICKER, Joseph, Michael United States of America
SHIELDS, Shelly, Lynn United States of America
GALVIN, Jeffrey E. United States of America
- (30) Προτεραιότητα/ες • 04/02/2011 US 201161439597 P
- (51) Διεθνής Ταξινόμηση • A61K 39/02^(2006.01) A61K 39/12^(2006.01) A61P 11/00^(2006.01)
A61P 31/00^(2006.01) A61P 31/04^(2006.01) A61P 31/14^(2006.01)
A61P 31/16^(2006.01) A61K 39/295^(2006.01) C07K 14/235^(2006.01)
A61K 39/10^(2006.01) A61P 31/12^(2006.01)
- (74) Πληρεξούσιος Αντιπρόσωπος • Μαρκίδη, Μαρκίδη & Σία
T.K. 24325, 1703 Λευκωσία
- (74) Εξουσιοδοτημένο Πρόσωπο • Μαρκίδη, Μαρκίδη & Σία
T.K. 24325, 1703 Λευκωσία
- (57) Περίληψη

Στο παρόν παρέχονται συνθέσεις, συνδυασμοί και μέθοδοι που περιλαμβάνουν *Bordetella bronchiseptica* και απομονωμένη περτακτίνη, οι οποίες είναι αποτελεσματικές στη θεραπεία ή πρόληψη αναπνευστικών λοιμώξεων, όπως βήχας του κυνοτροφείου, σε ζώα.

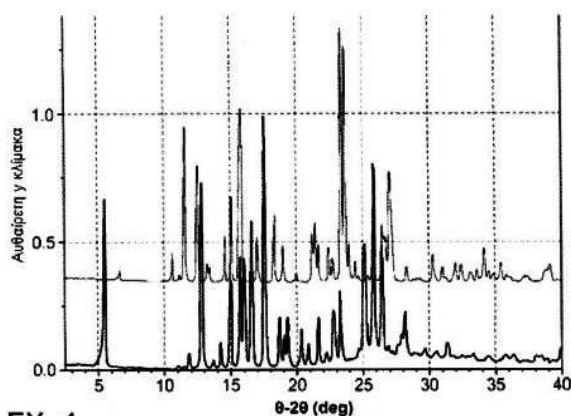
- (11) Αριθμός Πιστοποιητικού • **CY1124096 T1**
- (43) Ημερομηνία Δημοσίευσης Χορήγησης • 27/05/2022
- (21) Αριθμός Κατάθεσης Αίτησης • **CY20211100287**
- (22) Ημερομηνία Κατάθεσης Αίτησης • 05/04/2021
- (65) Αριθμός Χορήγησης Ευρωπαϊκού Διπλώματος • EP 3 226 897
- (65) Ημερομηνία Δημοσίευσης Χορήγησης Ευρωπαϊκού Διπλώματος • 20/01/2021
- (65) Αριθμός Ευρωπαϊκής Αίτησης • EP15864646.3
- (65) Ημερομηνία Κατάθεσης Ευρωπαϊκής Αίτησης • 04/12/2015
- (54) Τίτλος Εφεύρεσης • **ΑΝΤΙΣΩΜΑΤΑ ΤΑ ΟΠΟΙΑ ΣΤΟΧΕΥΟΥΝ ΑΝΤΙΓΟΝΟ ΩΡΙΜΑΝΣΗΣ Β-ΚΥΤΤΑΡΩΝ ΚΑΙ ΜΕΘΟΔΟΙ ΧΡΗΣΗΣ**
- (73) Ιδιοκτήτης/ες • **Memorial Sloan Kettering Cancer Center**
1275 York Avenue, New York, NY 10065,
United States of America
- Eureka Therapeutics, Inc.
5858 Horton Street, Suite 362, Emeryville, CA 94608,
United States of America
- (72) Εφευρέτης/ες • **BRENTJENS, Renier, J.** United States of America
SMITH, Eric, L. United States of America
LIU, Cheng United States of America
- (30) Προτεραιότητα/ες • 05/12/2014 US 201462088246 P
- (51) Διεθνής Ταξινόμηση • C07K 16/28^(2006.01) A61P 35/00^(2006.01)
- (74) Πληρεξούσιος Αντιπρόσωπος • **Μαρκίδη, Μαρκίδη & Σία**
T.K. 24325, 1703 Λευκωσία
- (74) Εξουσιοδοτημένο Πρόσωπο • **Μαρκίδη, Μαρκίδη & Σία**
T.K. 24325, 1703 Λευκωσία
- (57) Περίληψη

Το παρόν γνωστοποιούμενο αντικείμενο παρέχει αντισώματα τα οποία δεσμεύονται σε αντιγόνο ωρίμανσης Β-κυττάρων (BCMA) και μεθόδους χρήσης αυτών.



- (11) Αριθμός Πιστοποιητικού • **CY1124097 T1**
- (43) Ημερομηνία Δημοσίευσης Χορήγησης • 27/05/2022
- (21) Αριθμός Κατάθεσης Αίτησης • **CY20211100302**
- (22) Ημερομηνία Κατάθεσης Αίτησης • 07/04/2021
- (65) Αριθμός Χορήγησης Ευρωπαϊκού Διπλώματος • EP 3 102 208
- (65) Ημερομηνία Δημοσίευσης Χορήγησης Ευρωπαϊκού Διπλώματος • 13/01/2021
- (65) Αριθμός Ευρωπαϊκής Αίτησης • EP15746995.8
- (65) Ημερομηνία Κατάθεσης Ευρωπαϊκής Αίτησης • 05/02/2015
- (54) Τίτλος Εφεύρεσης • ΚΡΥΣΤΑΛΛΙΚΟ ΠΟΛΥΜΟΡΦΟ ΤΗΣ ΕΛΕΥΘΕΡΗΣ ΒΑΣΗΣ ΤΗΣ 2-ΥΔΡΟΞΥ-6-((2-(1-ΙΣΟΠΡΟΠΥΛΟ-1Η-ΠΥΡΑΖΟΛ-5-ΥΛΟ)ΠΥΡΙΔΙΝ-3-ΥΛΟ)ΜΕΘΟΞΥ)ΒΕΝΖΑΛΔΕΥΔΗΣ
- (73) Ιδιοκτήτης/ες • Global Blood Therapeutics, Inc.
181 Oyster Point Blvd., South San Francisco, CA 94080, United States of America
- (72) Εφευρέτης/ες • LI, Zhe United States of America
PARENT, Stephan, D. United States of America
HOUSTON, Travis United States of America
- (30) Προτεραιότητα/ες • 07/02/2014 US 201461937393 P
07/02/2014 US 201461937404 P
- (51) Διεθνής Ταξινόμηση • C07D 401/04^(2006.01) A61K 31/4439^(2006.01) A61P 1/04^(2006.01)
A61P 11/00^(2006.01) A61P 25/28^(2006.01) A61P 35/00^(2006.01)
- (74) Πληρεξούσιος Αντιπρόσωπος • Δρ Κ. Χρυσοστομίδης & Σία Δ.Ε.Π.Ε.
Οδός Λάμπουσας αρ. 1, 1095 Λευκωσία
- (74) Εξουσιοδοτημένο Πρόσωπο • Ελένη Χρυσοστομίδου
Τ.Κ. 22119, 1517 Λευκωσία
- (57) Περίληψη

Αποκαλύπτονται μορφές κρυσταλλικού αποδιαλυτώματος ελεύθερης βάσης της ένωσης 2-υδροξυ-6-((2-(1-ισοπροπυλο-1Η-πυραζολ-5-υλο)πυριδιν-3-υλο)μεθοξυ)βενζαλδεΐδη (ή Ένωση 1), όπως η Μορφή I, Μορφή II και Υλικό N ελεύθερης βάσης. Επίσης αποκαλύπτονται κρυσταλλικά επιδιαλυτώματα ελεύθερης βάσης της ένωσης 2-υδροξυ-6-((2-(1-ισοπροπυλο-1Η-πυραζολ-5-υλο)πυριδιν-3-υλο)μεθοξυ)βενζαλδεΐδη (ή Ένωση 1).



ΣΧ. 1

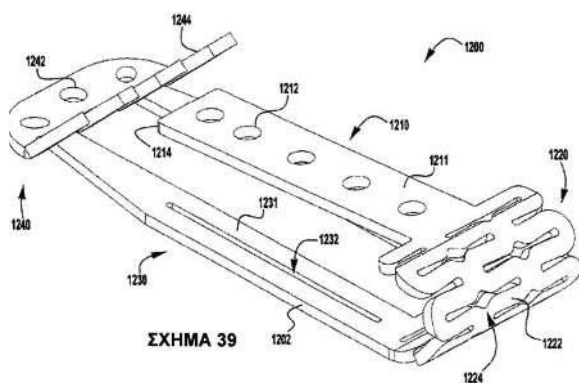
Εικόνα μέσω PatternMatch v3.0.4

- | | |
|---|---|
| (11) Αριθμός Πιστοποιητικού | • CY1124098 T1 |
| (43) Ημερομηνία Δημοσίευσης Χορήγησης | • 27/05/2022 |
| (21) Αριθμός Κατάθεσης Αίτησης | • CY20211100349 |
| (22) Ημερομηνία Κατάθεσης Αίτησης | • 23/04/2021 |
| (65) Αριθμός Χορήγησης Ευρωπαϊκού Διπλώματος | • EP 3 509 567 |
| (65) Ημερομηνία Δημοσίευσης Χορήγησης Ευρωπαϊκού Διπλώματος | • 24/03/2021 |
| (65) Αριθμός Ευρωπαϊκής Αίτησης | • EP18749872.0 |
| (65) Ημερομηνία Κατάθεσης Ευρωπαϊκής Αίτησης | • 11/07/2018 |
| (54) Τίτλος Εφεύρεσης | • ΙΑΤΡΙΚΗ ΣΥΣΚΕΥΗ ΓΙΑ ΤΗ ΘΕΡΑΠΕΙΑ ΔΕΡΜΑΤΙΚΩΝ ΛΟΙΜΩΞΕΩΝ ΑΠΟ HPV |
| (73) Ιδιοκτήτης/ες | • Poli MD S.r.l.
Piazza di Spagna 31, 00187 Roma, Italy |
| (72) Εφευρέτης/ες | • POLI, Elena Italy |
| (30) Προτεραιότητα/ες | • 04/08/2017 IT 201700090344
21/06/2018 IT 201800006535 |
| (51) Διεθνής Ταξινόμηση | • A61K 9/00 ^(2006.01) A61K 47/10 ^(2017.01) A61K 47/32 ^(2006.01)
A61K 47/38 ^(2006.01) A61K 47/44 ^(2017.01) A61K 31/616 ^(2006.01)
A61P 17/12 ^(2006.01) |
| (74) Πληρεξούσιος Αντιπρόσωπος | • Μαρκίδη, Μαρκίδη & Σία
Τ.Κ. 24325, 1703 Λευκωσία |
| (74) Εξουσιοδοτημένο Πρόσωπο | • Μαρκίδη, Μαρκίδη & Σία
Τ.Κ. 24325, 1703 Λευκωσία |
| (57) Περίληψη | |

Η παρούσα εφεύρεση αναφέρεται σε μια ιατρική συσκευή για τη θεραπεία δερματικών λοιμώξεων από ιό θηλωμάτων (HPV), ιδιαίτερα για τη θεραπεία ακροχορδώνων και σχετικών παθολογιών. Συγκεκριμένα, η παρούσα εφεύρεση αναφέρεται σε μια βασιζόμενη σε κολλώδιο σύνθεση, ιδιαίτερα ελαστικό κολλώδιο, που περιέχει ακετυλοσαλικυλικό οξύ και σε μια σύνθεση που περιέχει ακετυλοσαλικυλικό οξύ και μια γλυκόλη. Τέτοιες συνθέσεις μπορούν να χρησιμοποιηθούν στη θεραπεία δερματικών λοιμώξεων από HPV, ιδιαίτερα καλοήθων λοιμώξεων όπως ακροχορδώνες, θηλώματα και κονδυλώματα.

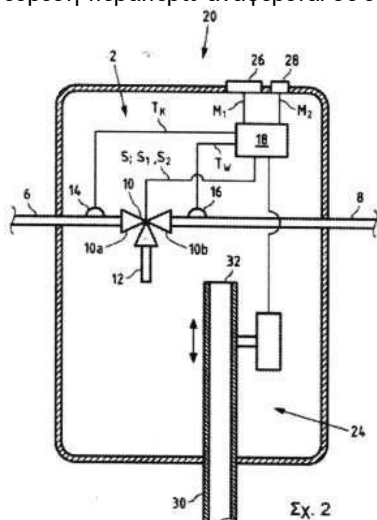
- (11) Αριθμός Πιστοποιητικού • **CY1124099 T1**
- (43) Ημερομηνία Δημοσίευσης Χορήγησης • 27/05/2022
- (21) Αριθμός Κατάθεσης Αίτησης • **CY20211100369**
- (22) Ημερομηνία Κατάθεσης Αίτησης • 28/04/2021
- (65) Αριθμός Χορήγησης Ευρωπαϊκού Διπλώματος • EP 3 558 168
- (65) Ημερομηνία Δημοσίευσης Χορήγησης Ευρωπαϊκού Διπλώματος • 24/02/2021
- (65) Αριθμός Ευρωπαϊκής Αίτησης • EP18787709.7
- (65) Ημερομηνία Κατάθεσης Ευρωπαϊκής Αίτησης • 18/04/2018
- (54) Τίτλος Εφεύρεσης • ΔΙΑΤΑΞΕΙΣ ΣΤΕΓΑΝΟΠΟΙΗΣΗΣ ΚΑΡΔΙΑΚΗΣ ΒΑΛΒΙΔΑΣ ΚΑΙ ΔΙΑΤΑΞΕΙΣ ΠΑΡΟΧΗΣ ΚΑΙ ΤΟΠΟΘΕΤΗΣΗΣ ΑΥΤΩΝ
- (73) Ιδιοκτήτης/ες • Edwards Lifesciences Corporation
Irvine, CA 92614, United States of America
- (72) Εφευρέτης/ες • DIXON, Eric Robert United States of America
CHEN, Jensen United States of America
MORATORIO, Guillermo W. United States of America
CAO, Hengchu United States of America
DOMINICK, Douglas Thomas United States of America
DELGADO, Sergio United States of America
FRESCHAUF, Lauren R. United States of America
- (30) Προτεραιότητα/ες • 18/04/2017 US 201762486835 P
30/01/2018 US 201815884193
01/03/2018 US 201815909803
02/03/2018 US 201815910951
07/03/2018 US 201815914143
21/03/2018 US 201815927814
05/04/2018 US 201815946604
13/04/2018 US 201815953220
13/04/2018 US 201815953263
13/04/2018 US 201815953283
- (51) Διεθνής Ταξινόμηση • A61F 2/24^(2006.01) A61B 17/12^(2006.01) A61B 17/00^(2006.01)
A61B 17/064^(2006.01)
- (74) Πληρεξούσιος Αντιπρόσωπος • Γεώργιος Λ. Σαββίδης & Σία Δ.Ε.Π.Ε
Γλαύκου 1, 1085 Λευκωσία
- (74) Εξουσιοδοτημένο Πρόσωπο • Γεώργιος Λ. Σαββίδης & Σία Δ.Ε.Π.Ε
Γλαύκου 1, 1085 Λευκωσία
- (57) Περίληψη

Μία εμφυτεύσιμη προσθετική διάταξη περιλαμβάνει ένα τμήμα συνένωσης, πτερύγια και συνδετήρες. Τα πτερύγια δύνανται να κινούνται από μία κλειστή θέση προς μία ανοικτή θέση. Οι συνδετήρες δύνανται επίσης να κινούνται από μία κλειστή θέση προς μία ανοικτή θέση. Η εμφυτεύσιμη προσθετική διάταξη μπορεί να χρησιμοποιηθεί για την αποκατάσταση μιας φυσικής βαλβίδας, όπως είναι μία φυσική μιτροειδής βαλβίδα.



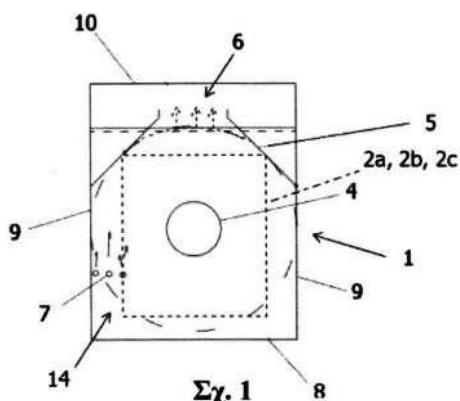
- (11) Αριθμός Πιστοποιητικού • **CY1124100 T1**
- (43) Ημερομηνία Δημοσίευσης Χορήγησης • 27/05/2022
- (21) Αριθμός Κατάθεσης Αίτησης • **CY20211100351**
- (22) Ημερομηνία Κατάθεσης Αίτησης • 23/04/2021
- (65) Αριθμός Χορήγησης Ευρωπαϊκού Διπλώματος • EP 3 580 394
- (65) Ημερομηνία Δημοσίευσης Χορήγησης Ευρωπαϊκού Διπλώματος • 07/04/2021
- (65) Αριθμός Ευρωπαϊκής Αίτησης • EP18706386.2
- (65) Ημερομηνία Κατάθεσης Ευρωπαϊκής Αίτησης • 19/01/2018
- (54) Τίτλος Εφεύρεσης • ΔΙΑΤΑΞΗ ΕΚΠΛΥΣΗΣ ΓΙΑ ΥΓΕΙΟΝΟΜΙΚΗ ΕΓΚΑΤΑΣΤΑΣΗ ΚΑΘΩΣ ΚΑΙ ΚΑΖΑΝΑΚΙ ΤΟΥΑΛΕΤΑΣ Ή ΟΥΡΩΝ
- (73) Ιδιοκτήτης/ες • Viega Technology GmbH & Co. KG
Viega Platz 1, 57439 Attendorn, Germany
- (72) Εφευρέτης/ες • ARENS, Klaus Germany
KLOSTA, Tobias Germany
- (30) Προτεραιότητα/ες • 08/02/2017 DE 202017100660 U
- (51) Διεθνής Ταξινόμηση • E03D 1/00^(2006.01) E03D 1/02^(2006.01) E03B 7/08^(2006.01)
F24D 17/00^(2006.01) E03D 13/00^(2006.01)
- (74) Πληρεξούσιος Αντιπρόσωπος • Μαρκίδη, Μαρκίδη & Σία
Τ.Κ. 24325, 1703 Λευκωσία
- (74) Εξουσιοδοτημένο Πρόσωπο • Μαρκίδη, Μαρκίδη & Σία
Τ.Κ. 24325, 1703 Λευκωσία
- (57) Περίληψη

Διάταξη έκπλυσης για υγειονομική εγκατάσταση, ειδικότερα ένα καζανάκι τουαλέτας ή ένα καζανάκι ούρων, με έναν σωλήνα παροχής κρύου νερού (6), με έναν σωλήνα παροχής ζεστού νερού (8), με μια διάταξη βαλβίδας (10) για να επιτρέπεται η είσοδος του νερού που ρέει διαμέσου του σωλήνα κρύου νερού (6) και του σωλήνα ζεστού νερού (8) και με έναν σωλήνα αποχέτευσης νερού (12) για την αποστράγγιση του νερού που αφήνεται να εισέλθει μέσω της διάταξης βαλβίδας (10), η οποία διάταξη έκπλυσης απλοποιεί και κατά προτίμηση βελτιώνει το τεχνικό πρόβλημα, δηλαδή συμμόρφωση με κριτήρια ποιότητας για την παροχή κρύου νερού και ζεστού νερού και κατά προτίμηση για την κατανάλωση νερού, η οποία χαρακτηρίζεται από το ότι τουλάχιστον ένας αισθητήρας θερμοκρασίας (14,16) παρέχεται για τη μέτρηση της θερμοκρασίας του νερού στον σωλήνα παροχής κρύου νερού (6) ή/και στον σωλήνα παροχής ζεστού νερού (8), και για την δημιουργία τουλάχιστον ενός σήματος θερμοκρασίας (T1, T2), από το ότι ένας ελεγκτής (18) για την ενεργοποίηση της διάταξης βαλβίδας (10) δημιουργεί ένα σήμα ελέγχου (S S1, S2) ως συνάρτηση του σήματος θερμοκρασίας (T1, T2) και από το ότι η διάταξη βαλβίδας (10) αποστραγγίζει το νερό διαμέσου του σωλήνα αποχέτευσης νερού (12) ανάλογα με το σήμα ελέγχου (S S1, S2). Η εφεύρεση περαιτέρω αναφέρεται σε ένα καζανάκι τουαλέτας και σε ένα καζανάκι ούρων.



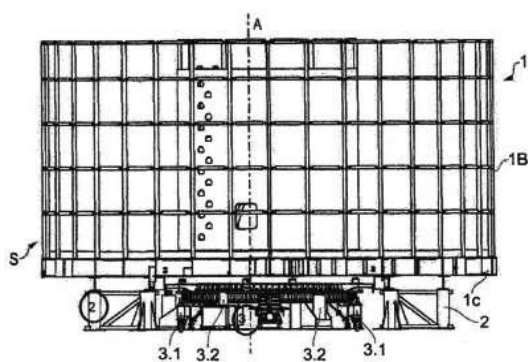
- | | |
|---|--|
| (11) Αριθμός Πιστοποιητικού | • CΥ1124101 T1 |
| (43) Ημερομηνία Δημοσίευσης Χορήγησης | • 27/05/2022 |
| (21) Αριθμός Κατάθεσης Αίτησης | • CΥ20211100283 |
| (22) Ημερομηνία Κατάθεσης Αίτησης | • 31/03/2021 |
| (65) Αριθμός Χορήγησης Ευρωπαϊκού Διπλώματος | • EP 3 615 478 |
| (65) Ημερομηνία Δημοσίευσης Χορήγησης Ευρωπαϊκού Διπλώματος | • 10/03/2021 |
| (65) Αριθμός Ευρωπαϊκής Αίτησης | • EP18727340.4 |
| (65) Ημερομηνία Κατάθεσης Ευρωπαϊκής Αίτησης | • 10/04/2018 |
| (54) Τίτλος Εφεύρεσης | • ΒΙΟΑΝΤΙΔΡΑΣΤΗΡΑΣ ΜΕ ΚΙΝΟΥΜΕΝΟΥΣ ΦΟΡΕΙΣ ΥΠΟΣΤΗΡΙΞΗΣ (ΒΙΟΦΟΡΕΙΣ) |
| (73) Ιδιοκτήτης/ες | • Clewer Aquaculture Oy
Linnankatu 34, 20100 Turku, Finland |
| (72) Εφευρέτης/ες | • NAUKKARINEN, Martti Finland
KORVONEN, Pasi Finland |
| (30) Προτεραιότητα/ες | • 24/04/2017 FI 20175367 |
| (51) Διεθνής Ταξινόμηση | • C02F 3/08 ^(2006.01) C02F 3/30 ^(2006.01) C02F 103/20 ^(2006.01) |
| (74) Πληρεξούσιος Αντιπρόσωπος | • Ιωαννίδη, Κλεάνθους & Σία Δ.Ε.Π.Ε.
Προμηθέως 4, 1065 Λευκωσία |
| (74) Εξουσιοδοτημένο Πρόσωπο | • Ιωαννίδη, Κλεάνθους & Σία Δ.Ε.Π.Ε.
Προμηθέως 4, 1065 Λευκωσία |
| (57) Περίληψη | |

Η εφεύρεση αναφέρεται σε έναν βιοαντιδραστήρα που έχει μια δεξαμενή (1) με τουλάχιστον ένα διαμέρισμα βιοαντιδραστήρα (1α-1γ) που περιέχει ένα μέσο βιοφορέα, στην επιφάνεια του οποίου μπορεί να αναπτυχθεί μια βιο-μεμβράνη, ένα μέσο παροχής για παροχή του νερού που θα καθαριστεί στο διαμέρισμα του βιοαντιδραστήρα (1α-1γ) από το πρώτο διάμηκες άκρο του διαμερίσματος, ένα μέσο εκφόρτισης στο δεύτερο αντίθετο διάμηκες άκρο του διαμερίσματος (1α-1γ) για την εκφόρτιση του επεξεργασμένου νερού από το διαμέρισμα, μέσο (7) για την παροχή του απαιτούμενου αερίου αντίδρασης για τη διαδικασία καθαρισμού στο διαμέρισμα του βιοαντιδραστήρα και ένα μέσο για την ανάδευση του μέσου βιοφορέα και του νερού που πρόκειται να καθαριστεί σε περιστροφική κίνηση μέσα στο διαμέρισμα. Στο διαμέρισμα του βιοαντιδραστήρα (1α-1γ), που εκτείνεται κατά τη διαμήκη κατεύθυνση του, είναι τοποθετημένος ένας διάτρητος σωλήνας (4), ο οποίος βρίσκεται σε απόσταση από τα εσωτερικά τοιχώματα (8, 9) του διαμερίσματος βιοαντιδραστήρα, και στην τελική περιοχή εισόδου του οποίου ο σωλήνας (4) είναι ένα μέσο οδήγησης (2α-2γ, 13α-13γ) για την καθοδήγηση του νερού προς καθαρισμό σε έναν χώρο του βιοαντιδραστήρα έξω από τον σωλήνα (4), ο οποίος χωρίζει το καθαρισμένο νερό μέσα στον διάτρητο σωλήνα (4) και απορρίπτεται από αυτόν μέσω της εξόδου στο άκρο εξόδου του διαμερίσματος του βιοαντιδραστήρα (1α-1γ).



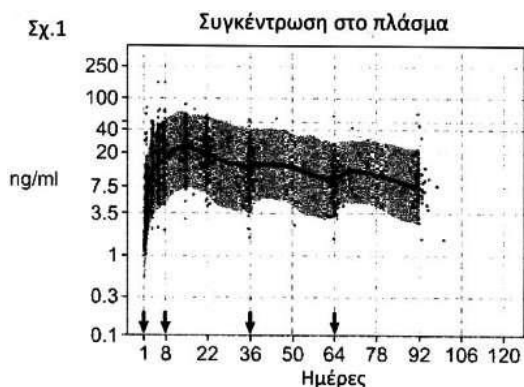
- | | |
|---|--|
| (11) Αριθμός Πιστοποιητικού | • CY1124102 T1 |
| (43) Ημερομηνία Δημοσίευσης Χορήγησης | • 27/05/2022 |
| (21) Αριθμός Κατάθεσης Αίτησης | • CY20211100377 |
| (22) Ημερομηνία Κατάθεσης Αίτησης | • 29/04/2021 |
| (65) Αριθμός Χορήγησης Ευρωπαϊκού Διπλώματος | • EP 3 563 024 |
| (65) Ημερομηνία Δημοσίευσης Χορήγησης Ευρωπαϊκού Διπλώματος | • 03/02/2021 |
| (65) Αριθμός Ευρωπαϊκής Αίτησης | • EP17835835.4 |
| (65) Ημερομηνία Κατάθεσης Ευρωπαϊκής Αίτησης | • 19/12/2017 |
| (54) Τίτλος Εφεύρεσης | • ΣΥΣΤΗΜΑ ΚΑΙ ΜΕΘΟΔΟΣ ΧΕΙΡΙΣΜΟΥ, ΑΠΟΘΗΚΕΥΣΗΣ ΚΑΙ ΜΕΤΑΦΟΡΑΣ |
| (73) Ιδιοκτήτης/ες | • PASSER AS
3172 Vear, Norway |
| (72) Εφευρέτης/ες | • THORESEN, Øyvind Norway |
| (30) Προτεραιότητα/ες | • 27/12/2016 NO 20162063 |
| (51) Διεθνής Ταξινόμηση | • E21B 19/22 ^(2006.01) B65H 49/28 ^(2006.01) F16L 1/20 ^(2006.01) |
| (74) Πληρεξούσιος Αντιπρόσωπος | • A. A. Παπαδόπουλος & Σία Δ.Ε.Π.Ε.
Τ.Θ. 54102, 3721 Λεμεσός |
| (74) Εξουσιοδοτημένο Πρόσωπο | • A. A. Παπαδόπουλος & Σία Δ.Ε.Π.Ε.
Τ.Θ. 54102, 3721 Λεμεσός |
| (57) Περίληψη | |

Η παρούσα εφεύρεση αναφέρεται σε ένα σύστημα χειρισμού, αποθήκευσης και μεταφοράς ενός ή περισσότερων επιμηκών στοιχείων, όπου το σύστημα περιλαμβάνει ένα καλάθι κατάλληλο για περιστροφή γύρω από έναν κεντρικό κατακόρυφο άξονα. Το καλάθι περιλαμβάνει ένα εσωτερικό κατακόρυφο τοίχωμα που περιβάλλει τον άξονα περιστροφής, ένα εξωτερικό κατακόρυφο τοίχωμα σε απόσταση και εξωτερικά από το εσωτερικό τοίχωμα και ένα δάπεδο, όπου το εσωτερικό και εξωτερικό κατακόρυφο τοίχωμα και το δάπεδο ορίζουν ένα θάλαμο ανοικτό στην κορυφή για τη υποδοχή του επιμήκους στοιχείου. Το σύστημα περιλαμβάνει περαιτέρω ένα πλήθος στηριγμάτων πέλδου που χρησιμοποιούνται για τη στήριξη του καλάθιού και μια μεταφερόμενη μονάδα κίνησης που χρησιμοποιείται για την περιστροφή του επιμήκους στοιχείου πάνω στο καλάθι. Περιγράφεται επίσης μία μέθοδος σύμφωνα με το σύστημα.



- (11) Αριθμός Πιστοποιητικού • **CY1124103 T1**
- (43) Ημερομηνία Δημοσίευσης Χορήγησης • 27/05/2022
- (21) Αριθμός Κατάθεσης Αίτησης • **CY20211100404**
- (22) Ημερομηνία Κατάθεσης Αίτησης • 12/05/2021
- (65) Αριθμός Χορήγησης Ευρωπαϊκού Διπλώματος • EP 2 234 617
- (65) Ημερομηνία Δημοσίευσης Χορήγησης Ευρωπαϊκού Διπλώματος • 31/03/2021
- (65) Αριθμός Ευρωπαϊκής Αίτησης • EP08863534.7
- (65) Ημερομηνία Κατάθεσης Ευρωπαϊκής Αίτησης • 17/12/2008
- (54) Τίτλος Εφεύρεσης • ΔΟΣΟΛΟΓΙΚΟ ΣΧΗΜΑ ΠΟΥ ΣΧΕΤΙΖΕΤΑΙ ΜΕ ΕΝΕΣΙΜΟΥΣ ΕΣΤΕΡΕΣ ΠΑΛΙΠΕΡΙΔΟΝΗΣ ΜΑΚΡΑΣ ΔΡΑΣΗΣ
- (73) Ιδιοκτήτης/ες • Janssen Pharmaceutica NV
2340 Beerse, Belgium
- (72) Εφευρέτης/ες • VERMEULEN, An, Margriet, Cornelia Belgium
WOUTERS, Alfons, Jeanne Belgium
GOPAL, Srihari Belgium
KUSAMAKER, Vivek Belgium
LEWYN-BRISCOE, Peter H. Belgium
SAMTANI, Mahesh Belgium
- (30) Προτεραιότητα/ες • 19/12/2007 US 14918 P
05/12/2008 US 120276 P
- (51) Διεθνής Ταξινόμηση • A61K 31/519^(2006.01) A61P 25/18^(2006.01)
- (74) Πληρεξούσιος Αντιπρόσωπος • Δρ Κ. Χρυσσοστομίδης & Σία Δ.Ε.Π.Ε.
Οδός Λάμπουσας αρ. 1, 1095 Λευκωσία
- (74) Εξουσιοδοτημένο Πρόσωπο • Ελένη Χρυσσοστομίδου
Τ.Κ. 22119, 1517 Λευκωσία
- (57) Περίληψη

Η παρούσα εφεύρεση παρέχει μια μέθοδο θεραπείας ασθενών που χρειάζονται θεραπεία με ενέσιμα σκευάσματα παλιπεριδόνης μακράς δράσης.



- (11) Αριθμός Πιστοποιητικού • **CY1124104 T1**
- (43) Ημερομηνία Δημοσίευσης Χορήγησης • 27/05/2022
- (21) Αριθμός Κατάθεσης Αίτησης • **CY20211100379**
- (22) Ημερομηνία Κατάθεσης Αίτησης • 05/05/2021
- (65) Αριθμός Χορήγησης Ευρωπαϊκού Διπλώματος • EP 3 310 345
- (65) Ημερομηνία Δημοσίευσης Χορήγησης Ευρωπαϊκού Διπλώματος • 31/03/2021
- (65) Αριθμός Ευρωπαϊκής Αίτησης • EP16729601.1
- (65) Ημερομηνία Κατάθεσης Ευρωπαϊκής Αίτησης • 17/06/2016
- (54) Τίτλος Εφεύρεσης • ΔΙΣΚΙΟ ΔΙΑΣΠΕΙΡΟΜΕΝΟ ΣΤΟ ΣΤΟΜΑ ΠΕΡΙΕΧΟΝ ΟΙΣΤΕΤΡΟΛΗ
- (73) Ιδιοκτήτης/ες • Estetra SPRL
Rue Saint-Georges 5-7, 4000 Liège, Belgium
- (72) Εφευρέτης/ες • JASPART, Séverine Francine Isabelle Belgium
PLATTEEUW, Johannes Jan The Netherlands
VAN DEN HEUVEL, Denny Johan Marijn The Netherlands
- (30) Προτεραιότητα/ες • 18/06/2015 EP 15172751
- (51) Διεθνής Ταξινόμηση • A61K 9/20^(2006.01) A61K 31/565^(2006.01) A61P 5/30^(2006.01)
A61P 15/18^(2006.01)
- (74) Πληρεξούσιος Αντιπρόσωπος • Μαρκίδη, Μαρκίδη & Σία
T.K. 24325, 1703 Λευκωσία
- (74) Εξουσιοδοτημένο Πρόσωπο • Μαρκίδη, Μαρκίδη & Σία
T.K. 24325, 1703 Λευκωσία
- (57) Περίληψη

Η εφεύρεση παρέχει μία στερεά φαρμακευτική μονάδα δόσης διασπειρόμενη στο στόμα που έχει βάρος μεταξύ 30 και 1.000 mg, όπου η εν λόγω μονάδα δόσης περιέχει τουλάχιστον 100 μg μίας συνιστώσας οιστετρόλης που επιλέγεται από οιστετρόλη, εστέρες οιστετρόλης και συνδυασμούς αυτών• όπου η στερεά μονάδα δόσης μπορεί να ληφθεί μέσω μίας διεργασίας που περιλαμβάνει: την παροχή ενός υγρού φόρτωσης που περιλαμβάνει οργανικό διαλύτη, συνιστώσα οιστετρόλης και προαιρετικά ένα ή περισσότερα άλλα φαρμακευτικά αποδεκτά συστατικά• την ανάμιξη 1 μέρους κατά βάρος του υγρού φόρτωσης με 0,5-20 μέρη κατά βάρος των σωματιδίων του φορέα για την παραγωγή υγρών σωματιδίων• την απομάκρυνση του οργανικού διαλύτη από τα υγρά σωματίδια για την παραγωγή φορτωμένων σωματιδίων• την προαιρετική ανάμιξη των φορτωμένων σωματιδίων με ένα ή περισσότερα έκδοχα δισκιοποίησης• και τον σχηματισμό των φορτωμένων σωματιδίων ή του μίγματος των φορτωμένων σωματιδίων και του ενός ή των περισσότερων εκδόχων δισκιοποίησης σε μία στερεά μονάδα δόσης. Η στερεά μονάδα δόσης είναι εύκολο να κατασκευασθεί και είναι τέλεια προσαρμοσμένη για υπογλώσσια, ενδοστοματική ή υποχειλική χορήγηση.

- (11) Αριθμός Πιστοποιητικού • **CY1124108 T1**
- (43) Ημερομηνία Δημοσίευσης Χορήγησης • 27/05/2022
- (21) Αριθμός Κατάθεσης Αίτησης • **CY20211100338**
- (22) Ημερομηνία Κατάθεσης Αίτησης • 19/04/2021
- (65) Αριθμός Χορήγησης Ευρωπαϊκού Διπλώματος • EP 3 365 373
- (65) Ημερομηνία Δημοσίευσης Χορήγησης Ευρωπαϊκού Διπλώματος • 10/03/2021
- (65) Αριθμός Ευρωπαϊκής Αίτησης • EP16794080.8
- (65) Ημερομηνία Κατάθεσης Ευρωπαϊκής Αίτησης • 21/10/2016
- (54) Τίτλος Εφεύρεσης • **ΜΟΡΙΑ ΣΥΝΔΕΣΗΣ ΠΟΥ ΑΝΑΣΤΕΛΟΥΝ ΤΗΝ ΑΝΑΠΤΥΞΗ ΚΑΡΚΙΝΟΥ**
- (73) Ιδιοκτήτης/ες • Merus N.V.
Yalelaan 62, 3584 CM Utrecht, The Netherlands

Koninklijke Nederlandse Akademie van Wetenschappen
Kloveniersburgwal 29, 1011 JV Amsterdam, The Netherlands

Ocello B.V.
J.H. Oortweg 21, 2333 CH Leiden, The Netherlands

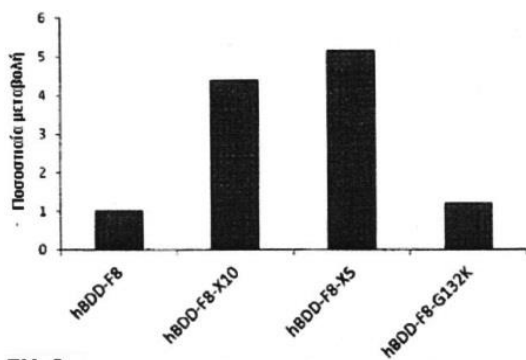
Fundació Institut de Recerca Biomèdica (IRB Barcelona)
Baldri Reixac 10, 08028 Barcelona, Spain

Institutió Catalana de Recerca i Estudis Avançats
08010 Barcelona, Spain
- (72) Εφευρέτης/ες • THROSBY, Mark The Netherlands
LOGTENBERG, Ton The Netherlands
CLEVERS, Johannes Carolus The Netherlands
VRIES, Robert Gerhardus Jacob The Netherlands
BATLLE, Eduard Spain
HERPERS, Bram The Netherlands
- (30) Προτεραιότητα/ες • 23/10/2015 EP 15191343
06/05/2016 EP 16168647
- (51) Διεθνής Ταξινόμηση • C07K 16/28^(2006.01) C07K 16/30^(2006.01) C07K 16/40^(2006.01)
A61P 1/04^(2006.01) A61P 35/00^(2006.01)
- (74) Πληρεξούσιος Αντιπρόσωπος • A. A. Παπαδόπουλος & Σία Δ.Ε.Π.Ε.
Τ.Θ. 54102, 3721 Λεμεσός
- (74) Εξουσιοδοτημένο Πρόσωπο • A. A. Παπαδόπουλος & Σία Δ.Ε.Π.Ε.
Τ.Θ. 54102, 3721 Λεμεσός
- (57) Περίληψη

Η εφεύρεση παρέχει μέσα και μεθόδους για την αναστολή της ανάπτυξης καρκίνου. Τα μέσα σε μερικές υλοποιήσεις περιλαμβάνουν πρωτεΐνες και αντισώματα που συνδέονται σε ένα εξωκυτταρικό τμήμα ενός σχετιζόμενου με μεμβράνη μέλους της οικογένειας του υποδοχέα του επιδερμικού αυξητικού παράγοντα (EGF) και ένα εξωκυτταρικό τμήμα ενός σχετιζόμενου με μεμβράνη μέλους μιας οδού σηματοδότησης WNT. Παρέχονται περαιτέρω διάφορα κύτταρα και δοκιμασίες που βοηθούν στην παραγωγή των πρωτεϊνών, των αντισωμάτων και των κυττάρων.

- (11) Αριθμός Πιστοποιητικού • **CY1124110 T1**
- (43) Ημερομηνία Δημοσίευσης Χορήγησης • 27/05/2022
- (21) Αριθμός Κατάθεσης Αίτησης • **CY20211100014**
- (22) Ημερομηνία Κατάθεσης Αίτησης • 11/01/2021
- (65) Αριθμός Χορήγησης Ευρωπαϊκού Διπλώματος • EP 3 013 855
- (65) Ημερομηνία Δημοσίευσης Χορήγησης Ευρωπαϊκού Διπλώματος • 14/10/2020
- (65) Αριθμός Ευρωπαϊκής Αίτησης • EP14817835.3
- (65) Ημερομηνία Κατάθεσης Ευρωπαϊκής Αίτησης • 24/06/2014
- (54) Τίτλος Εφεύρεσης • ΣΥΝΘΕΣΕΙΣ ΚΑΙ ΜΕΘΟΔΟΙ ΜΕΤΑΛΛΑΓΜΕΝΟΥ ΠΑΡΑΓΟΝΤΑ VIII
- (73) Ιδιοκτήτης/ες • Xiao, Weidong
1604 Conquest Way, Fort Washington, PA 19034,
United States of America
- (72) Εφευρέτης/ες • CAO, Wenjing United States of America
DONG, Biao United States of America
- (30) Προτεραιότητα/ες • 24/06/2013 US 201361838867 P
- (51) Διεθνής Ταξινόμηση • C07K 14/755^(2006.01) C12N 15/09^(2006.01) A61K 38/00^(2006.01)
- (74) Πληρεξούσιος Αντιπρόσωπος • Δικηγορικό Γραφείο Δρος Χρίστου Α. Θεοδούλου Δ.Ε.Π.Ε.
Θεοδούλειον αρ. 1, Κοραή 5 και W. Weir 9, Τ.Κ. 40965, 6308
Λάρνακα
- (74) Εξουσιοδοτημένο Πρόσωπο • Δικηγορικό Γραφείο Δρος Χρίστου Α. Θεοδούλου Δ.Ε.Π.Ε.
Θεοδούλειον αρ. 1, Κοραή 5 και W. Weir 9, Τ.Κ. 40965, 6308
Λάρνακα
- (57) Περίληψη

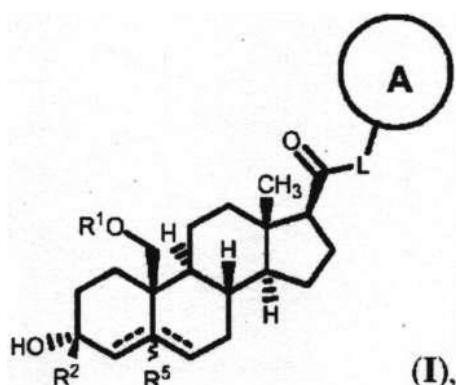
Σε μία πτυχή, η παρούσα εφεύρεση παρέχει έναν ανασυνδυασμένο μεταλλαγμένο ανθρώπινο παράγοντα VIII ο οποίος έχει αυξημένη έκφραση ή/και έκκριση σε σύγκριση με του φυσικού τύπου παράγοντα VIII. Σε ορισμένες υλοποιήσεις, ο ανασυνδυασμένος παράγοντας VIII περιλαμβάνει μία ή περισσότερες αμινοξικές υποκαταστάσεις οι οποίες επιλέγονται από την ομάδα που αποτελείται από τις I86, Y105, A108, D115, Q117, F129, G132, H134, M147 και L152. Σε άλλες πτυχές, η παρούσα εφεύρεση παρέχει νουκλεϊκά οξέα που κωδικοποιούν τον FVIII, φορείς έκφρασης του FVIII, καθώς και μεθόδους χρήσης των τροποποιημένων γονιδίων FVIII στη θεραπεία ανεπάρκειών του FVIII, όπως είναι η αιμορροφιλία Α.



ΣΧ. 8 Πρωτεϊνικοί διπλοί εξουδετερωμένου F8

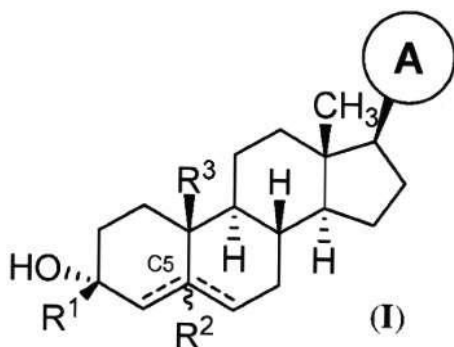
- (11) Αριθμός Πιστοποιητικού • **CY1124112 T1**
- (43) Ημερομηνία Δημοσίευσης Χορήγησης • 27/05/2022
- (21) Αριθμός Κατάθεσης Αίτησης • **CY20211100069**
- (22) Ημερομηνία Κατάθεσης Αίτησης • 27/01/2021
- (65) Αριθμός Χορήγησης Ευρωπαϊκού Διπλώματος • EP 3 488 852
- (65) Ημερομηνία Δημοσίευσης Χορήγησης Ευρωπαϊκού Διπλώματος • 28/10/2020
- (65) Αριθμός Ευρωπαϊκής Αίτησης • EP18199381.7
- (65) Ημερομηνία Κατάθεσης Ευρωπαϊκής Αίτησης • 22/08/2014
- (54) Τίτλος Εφεύρεσης • **ΝΕΥΡΟΔΡΑΣΤΙΚΑ ΣΤΕΡΟΕΙΔΗ, ΣΥΝΘΕΣΕΙΣ, ΚΑΙ ΧΡΗΣΕΙΣ ΑΥΤΩΝ**
- (73) Ιδιοκτήτης/ες • Sage Therapeutics, Inc.
215 First Street, Cambridge, MA 02142,
United States of America
- (72) Εφευρέτης/ες • MARTINEZ BOTELLA, Gabriel United States of America
HARRISON, Boyd, L. United States of America
ROBICHAUD, Albert Jean United States of America
SALITURO, Francesco, Gerald United States of America
HERR, Robert, Jason United States of America
KARGBO, Robert, Borbo United States of America
- (30) Προτεραιότητα/ες • 23/08/2013 US 201361869440 P
23/08/2013 US 201361869446 P
18/06/2014 US 201462014018 P
- (51) Διεθνής Ταξινόμηση • A61K 31/58^(2006.01) A61K 31/57^(2006.01) C07J 43/00^(2006.01)
A61P 23/00^(2006.01) A61P 25/08^(2006.01)
- (74) Πληρεξούσιος Αντιπρόσωπος • Κούσιος, Κορφιώτης, Παπαχαράλαμπος Δ.Ε.Π.Ε.
Κωστή Παλαμά 20, ASPELIA COURT, 2ος όροφος, 1096
Λευκωσία
- (74) Εξουσιοδοτημένο Πρόσωπο • Κούσιος, Κορφιώτης, Παπαχαράλαμπος Δ.Ε.Π.Ε.
Κωστή Παλαμά 20, ASPELIA COURT, 2ος όροφος, 1096
Λευκωσία
- (57) Περίληψη

Παρέχονται στο παρόν νευροδραστικά στεροειδή του Τύπου (I) ή ένα φαρμακευτικώς αποδεκτό άλας αυτών, όπου -----, R1, R2, R5, A και L είναι όπως ορίζονται στο παρόν. Τέτοιες ενώσεις θεωρούνται, σε κάποιες εφαρμογές, ότι συμπεριφέρονται ως ρυθμιστές GABA. Η παρούσα εφεύρεση παρέχει επίσης φαρμακευτικές συνθέσεις που περιέχουν μία ένωση της παρούσας εφεύρεσης και μεθόδους χρήσης και θεραπευτικής αγωγής, π.χ., για την επαγωγή νάρκωσης και/ή αναισθησίας.



- (11) Αριθμός Πιστοποιητικού • **CY1124113 T1**
- (43) Ημερομηνία Δημοσίευσης Χορήγησης • 27/05/2022
- (21) Αριθμός Κατάθεσης Αίτησης • **CY20211100178**
- (22) Ημερομηνία Κατάθεσης Αίτησης • 02/03/2021
- (65) Αριθμός Χορήγησης Ευρωπαϊκού Διπλώματος • EP 3 250 210
- (65) Ημερομηνία Δημοσίευσης Χορήγησης Ευρωπαϊκού Διπλώματος • 02/12/2020
- (65) Αριθμός Ευρωπαϊκής Αίτησης • EP16743932.2
- (65) Ημερομηνία Κατάθεσης Ευρωπαϊκής Αίτησης • 26/01/2016
- (54) Τίτλος Εφεύρεσης • ΣΥΝΘΕΣΕΙΣ ΚΑΙ ΜΕΘΟΔΟΙ ΓΙΑ ΤΗΝ ΘΕΡΑΠΕΥΤΙΚΗ ΑΝΤΙΜΕΤΩΠΙΣΗ ΔΙΑΤΑΡΑΧΩΝ ΚΝΣ
- (73) Ιδιοκτήτης/ες • Sage Therapeutics, Inc.
215 First Street, Cambridge, MA 02142,
United States of America
- (72) Εφευρέτης/ες • ROBICHAUD, Albert Jean United States of America
MARTINEZ BOTELLA, Gabriel United States of America
SALITURO, Francesco G. United States of America
HARRISON, Boyd, L. United States of America
- (30) Προτεραιότητα/ες • 26/01/2015 US 201562107776 P
08/04/2015 US 201562144789 P
- (51) Διεθνής Ταξινόμηση • C07J 43/00^(2006.01) C07J 3/00^(2006.01) C07J 7/00^(2006.01)
C07J 9/00^(2006.01) C07J 13/00^(2006.01) C07J 41/00^(2006.01)
C07J 51/00^(2006.01) A61K 31/56^(2006.01) A61P 25/00^(2006.01)
- (74) Πληρεξούσιος Αντιπρόσωπος • Κούσιος, Κορφιώτης, Παπαχαραλάμπους Δ.Ε.Π.Ε.
Κωστή Παλαμά 20, ASPELIA COURT, 2ος όροφος, 1096
Λευκωσία
- (74) Εξουσιοδοτημένο Πρόσωπο • Κούσιος, Κορφιώτης, Παπαχαραλάμπους Δ.Ε.Π.Ε.
Κωστή Παλαμά 20, ASPELIA COURT, 2ος όροφος, 1096
Λευκωσία
- (57) Περίληψη

Περιγράφονται στο παρόν νευροδραστικά στεροειδή του Τύπου (I): [Ο Τύπος (I) πρέπει να εισαχθεί εδώ] ή ένα φαρμακευτικώς αποδεκτό άλας αυτών, όπου ----- A, R¹, R², και R³ είναι όπως ορίζονται στο παρόν. Τέτοιες ενώσεις περοβλέπονται, σε συγκεκριμένες εφαρμογές, να συμπεριφέρονται ως ρυθμιστές GABA. Η παρούσα εφεύρεση επίσης παρέχει φαρμακευτικές συνθέσεις οι οποίες περιέχουν μια ένωση της παρούσας εφεύρεσης και μεθόδους χρήσης, π.χ., για την θεραπευτική αγωγή ενός υποκειμένου που υποφέρει από μια νόσο ή διαταραχή που περιγράφεται στο παρόν.

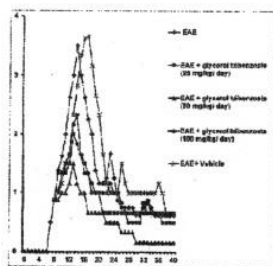


- (11) Αριθμός Πιστοποιητικού • **CY1124114 T1**
- (43) Ημερομηνία Δημοσίευσης Χορήγησης • 27/05/2022
- (21) Αριθμός Κατάθεσης Αίτησης • **CY20211100186**
- (22) Ημερομηνία Κατάθεσης Αίτησης • 04/03/2021
- (65) Αριθμός Χορήγησης Ευρωπαϊκού Διπλώματος • EP 3 601 252
- (65) Ημερομηνία Δημοσίευσης Χορήγησης Ευρωπαϊκού Διπλώματος • 17/02/2021
- (65) Αριθμός Ευρωπαϊκής Αίτησης • EP18711350.1
- (65) Ημερομηνία Κατάθεσης Ευρωπαϊκής Αίτησης • 20/03/2018
- (54) Τίτλος Εφεύρεσης • ΤΕΤΡΑΕΝΥΔΡΟ ΑΛΑΣ ΣΥΝΔΕΤΗ Η3, ΔΙΑΔΙΚΑΣΙΑ ΠΑΡΑΣΚΕΥΗΣ ΤΟΥ ΚΑΙ ΦΑΡΜΑΚΕΥΤΙΚΕΣ ΣΥΝΘΕΣΕΙΣ ΠΟΥ ΤΟ ΠΕΡΙΛΑΜΒΑΝΟΥΝ
- (73) Ιδιοκτήτης/ες • Bioprojet
30, rue des Francs-Bourgeois, 75003 Paris, France
- (72) Εφευρέτης/ες • CAPET, Marc France
LECOMTE, Jeanne-Marie France
SCHWARTZ, Jean-Charles France
- (30) Προτεραιότητα/ες • 21/03/2017 EP 17305310
- (51) Διεθνής Ταξινόμηση • C07D 401/12^(2006.01) A61K 31/4545^(2006.01) A61P 25/18^(2006.01)
- (74) Πληρεξούσιος Αντιπρόσωπος • Μαρκίδη, Μαρκίδη & Σία
T.K. 24325, 1703 Λευκωσία
- (74) Εξουσιοδοτημένο Πρόσωπο • Μαρκίδη, Μαρκίδη & Σία
T.K. 24325, 1703 Λευκωσία
- (57) Περίληψη

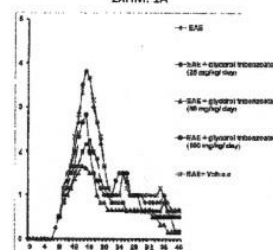
Η παρούσα εφεύρεση αφορά στην τετραένυδρη μορφή της ένωσης: (3S)-4-{4-[3-(3-μεθυλοπιπεριδιν-1-υλο)προποξυ]φαινυλο}πυριδίνη 1-οξειδίο, διϋδροχλωρίδιο, στη διαδικασία παρασκευής της και στις θεραπευτικές χρήσεις της.

- | | |
|---|--|
| (11) Αριθμός Πιστοποιητικού | • CY1124115 T1 |
| (43) Ημερομηνία Δημοσίευσης Χορήγησης | • 27/05/2022 |
| (21) Αριθμός Κατάθεσης Αίτησης | • CY20211100204 |
| (22) Ημερομηνία Κατάθεσης Αίτησης | • 09/03/2021 |
| (65) Αριθμός Χορήγησης Ευρωπαϊκού Διπλώματος | • EP 3 094 616 |
| (65) Ημερομηνία Δημοσίευσης Χορήγησης Ευρωπαϊκού Διπλώματος | • 23/12/2020 |
| (65) Αριθμός Ευρωπαϊκής Αίτησης | • EP15737329.1 |
| (65) Ημερομηνία Κατάθεσης Ευρωπαϊκής Αίτησης | • 16/01/2015 |
| (54) Τίτλος Εφεύρεσης | • Η ΧΡΗΣΗ ΤΡΙΒΕΝΖΟΪΚΟΥ ΓΛΥΚΕΡΥΛΙΟΥ ΠΟΥ ΠΕΡΙΕΧΕΙ ΣΥΝΘΕΣΗ ΣΕ ΝΕΥΡΟΕΚΦΥΛΙΣΤΙΚΕΣ ΔΙΑΤΑΡΑΧΕΣ |
| (73) Ιδιοκτήτης/ες | • Rush University Medical Center
1653 W. Congress Parkway, Chicago, IL 60612,
United States of America |
| (72) Εφευρέτης/ες | • PAHAN, Kalipada United States of America |
| (30) Προτεραιότητα/ες | • 17/01/2014 US 201461928622 P |
| (51) Διεθνής Ταξινόμηση | • A61K 31/235 ^(2006.01) A61P 25/28 ^(2006.01) A61P 25/16 ^(2006.01) |
| (74) Πληρεξούσιος Αντιπρόσωπος | • ΑΛΚΗΣΤΙΣ-ΕΙΡΗΝΗ ΜΑΛΛΑΜΗ
Ήρας 22, Loizides Building, 5ος όροφος, γρ.9, 1061 Λευκωσία |
| (74) Εξουσιοδοτημένο Πρόσωπο | • ΑΛΚΗΣΤΙΣ-ΕΙΡΗΝΗ ΜΑΛΛΑΜΗ
Ήρας 22, Loizides Building, 5ος όροφος, γρ.9, 1061 Λευκωσία |
| (57) Περίληψη | |

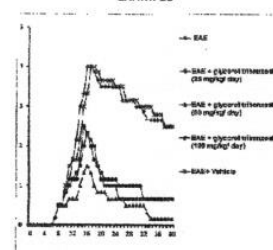
Η παρούσα γνωστοποίηση αφορά φαρμακευτικές συνθέσεις που χρησιμεύουν στην αναστολή της εξέλιξης διαταραχών του κύκλου ουρίας και νευροεκφυλιστικών διαταραχών, όπως η νόσος του Parkinson, η νόσος Alzheimer και η σκλήρυνση κατά πλάκας. Οι φαρμακευτικές συνθέσεις μπορεί να περιλαμβάνουν τριβενζοϊκό γλυκερύλιο και διβενζοϊκό γλυκερύλιο. Οι φαρμακευτικές συνθέσεις μπορούν να χορηγούνται από του στόματος στον ασθενή μία φορά την ημέρα.



ΣΧΗΜ. 1Α



ΣΧΗΜ. 1Β



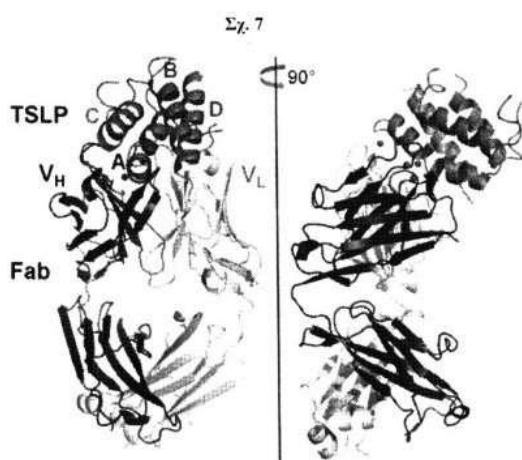
ΣΧΗΜ. 1C

- (11) Αριθμός Πιστοποιητικού • **CY1124116 T1**
- (43) Ημερομηνία Δημοσίευσης Χορήγησης • 27/05/2022
- (21) Αριθμός Κατάθεσης Αίτησης • **CY20211100335**
- (22) Ημερομηνία Κατάθεσης Αίτησης • 16/04/2021
- (65) Αριθμός Χορήγησης Ευρωπαϊκού Διπλώματος • EP 3 548 026
- (65) Ημερομηνία Δημοσίευσης Χορήγησης Ευρωπαϊκού Διπλώματος • 20/01/2021
- (65) Αριθμός Ευρωπαϊκής Αίτησης • EP17817175.7
- (65) Ημερομηνία Κατάθεσης Ευρωπαϊκής Αίτησης • 01/12/2017
- (54) Τίτλος Εφεύρεσης • 5-[[4-[2-[5-(1-ΥΔΡΟΞΥΑΙΘΥΛ)ΠΥΡΙΔΙΝ-2-ΥΛ]ΑΙΘΟΞΥ]ΦΑΙΝΥΛ]ΜΕΘΥΛ]-1,3-ΘΕΙΑΖΟΛΙΔΙΝΟ-2,4-ΔΙΟΝΗ ΓΙΑ ΤΗΝ ΘΕΡΑΠΕΙΑ ΤΗΣ ΜΗ ΑΛΚΟΟΛΙΚΗΣ ΛΙΠΩΔΟΥΣ ΝΟΣΟΥ ΤΟΥ ΗΠΑΤΟΣ
- (73) Ιδιοκτήτης/ες • Minoryx Therapeutics S.L.
Av. Ernest Lluch 32, 08302 Mataró, Barcelona, Spain
- (72) Εφευρέτης/ες • ΡΙΖCUEΤΑ LΑLANΖΑ, Μαρία, Ρίλαρ Spain
ΜΑRTINELL ΡΕDEMONTE, Μαρκ Spain
- (30) Προτεραιότητα/ες • 01/12/2016 EP 16382584
- (51) Διεθνής Ταξινόμηση • A61K 31/4439^(2006.01) A61K 45/06^(2006.01) A61P 1/16^(2006.01)
- (74) Πληρεξούσιος Αντιπρόσωπος • Δρ. Νικόλαος Λυμπέρης
Λεωφ. Στροβόλου 201, 3ος όροφος, γρ.301, 2049 Λευκωσία
- (74) Εξουσιοδοτημένο Πρόσωπο • Δρ. Νικόλαος Λυμπέρης
Λεωφ. Στροβόλου 201, 3ος όροφος, γρ.301, 2049 Λευκωσία
- (57) Περίληψη

Η παρούσα αποκάλυψη αναφέρεται σε μια μέθοδο θεραπείας ή πρόληψης της μη αλκοολικής λιπώδους ηπατικής νόσου, μη αλκοολικής στεατοηπατίτιδας, χρόνιας κοκκιωματώδους νόσου, συνδρόμου πολυκυστικών ωοθηκών, καρκινώματος θυρεοειδούς, αυτοάνοσης νόσου θυρεοειδούς, αδενώματος υπόφυσης, αθηροσκλήρωσης, υπέρτασης, δερματικής νόσου, φλεγμονής και αυτοάνοσης νόσου, και φλεγμονώδους αναπνευστικής νόσου με χορήγηση 5-[[4-[2-[5-(1-υδροξυαιθυλ) πυριδιν-2-υλ]αιθοξυ]φαινυλ]μεθυλ]-1,3-θειαζολιδινο-2,4-διόνης σε ένα άτομο που το έχει ανάγκη. Η γνωστοποίηση αναφέρεται επίσης σε 5-[[4-[2-[5-(1-υδροξυαιθυλ) πυριδιν-2-υλ]αιθοξυ]φαινυλ]μεθυλ]-1,3-θειαζολιδινο-2,4-διόνη για χρήση σε μια φαρμακευτική σύνθεση ή στην παρασκευή ενός φαρμάκου για τη θεραπεία ή την πρόληψη μη αλκοολικής λιπώδους ηπατικής νόσου ή μη αλκοολικής στεατοηπατίτιδας.

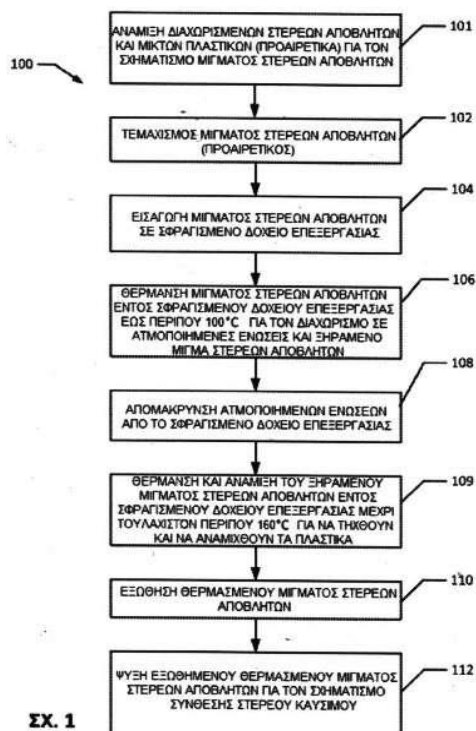
- (11) Αριθμός Πιστοποιητικού • **CY1124118 T1**
- (43) Ημερομηνία Δημοσίευσης Χορήγησης • 27/05/2022
- (21) Αριθμός Κατάθεσης Αίτησης • **CY20211100409**
- (22) Ημερομηνία Κατάθεσης Αίτησης • 13/05/2021
- (65) Αριθμός Χορήγησης Ευρωπαϊκού Διπλώματος • EP 3 347 377
- (65) Ημερομηνία Δημοσίευσης Χορήγησης Ευρωπαϊκού Διπλώματος • 17/02/2021
- (65) Αριθμός Ευρωπαϊκής Αίτησης • EP16766396.2
- (65) Ημερομηνία Κατάθεσης Ευρωπαϊκής Αίτησης • 07/09/2016
- (54) Τίτλος Εφεύρεσης • **ΑΝΤΙΣΩΜΑΤΑ ΠΡΟΣΔΕΣΗΣ ΘΥΜΙΚΗΣ ΣΤΡΩΜΑΤΙΚΗΣ ΛΕΜΦΟΠΟΙΗΤΙΝΗΣ (TSLP) ΚΑΙ ΜΕΘΟΔΟΙ ΧΡΗΣΗΣ ΤΩΝ ΑΝΤΙΣΩΜΑΤΩΝ**
- (73) Ιδιοκτήτης/ες • **Novartis AG**
Lichtstrasse 35, 4056 Basel, Switzerland
- (72) Εφευρέτης/ες • **RONDEAU, Jean-Michel Rene** Switzerland
EDWARDS, Matthew John United Kingdom
MILLER, Danforth United States of America
HUANG, Daniel United States of America
HEMMIG, Rene Switzerland
KNOPF, Hans-Peter Switzerland
GUPTA, Kapil United States of America
VAN HEEKE, Gino Anselmus United Kingdom
HAUBST, Nicole Germany
ANDLAUER, Barbara Germany
- (30) Προτεραιότητα/ες • 09/09/2015 US 201562216050 P
27/05/2016 US 201662342511 P
- (51) Διεθνής Ταξινόμηση • C07K 16/24^(2006.01) A61K 9/00^(2006.01) A61P 11/06^(2006.01)
A61P 37/08^(2006.01)
- (74) Πληρεξούσιος Αντιπρόσωπος • Δρ. Νικόλαος Λυμπέρης
Λεωφ. Στροβόλου 201, 3ος όροφος, γρ.301, 2049 Λευκωσία
- (74) Εξουσιοδοτημένο Πρόσωπο • Δρ. Νικόλαος Λυμπέρης
Λεωφ. Στροβόλου 201, 3ος όροφος, γρ.301, 2049 Λευκωσία
- (57) Περίληψη

Η εφεύρεση παρέχει μόρια, π.χ., αντισώματα ή θραύσματα αντισωμάτων, τα οποία προσδένουν ειδικώς τη θυμική στρωματική λεμφοποιητίνη (TSLP), συνθέσεις που περιλαμβάνουν αυτά τα μόρια, και μεθόδους χρήσης και παραγωγής αυτών των μορίων.



- (11) Αριθμός Πιστοποιητικού • **CY1124119 T1**
- (43) Ημερομηνία Δημοσίευσης Χορήγησης • 27/05/2022
- (21) Αριθμός Κατάθεσης Αίτησης • **CY20211100201**
- (22) Ημερομηνία Κατάθεσης Αίτησης • 09/03/2021
- (65) Αριθμός Χορήγησης Ευρωπαϊκού Διπλώματος • EP 3 212 741
- (65) Ημερομηνία Δημοσίευσης Χορήγησης Ευρωπαϊκού Διπλώματος • 09/12/2020
- (65) Αριθμός Ευρωπαϊκής Αίτησης • EP15854145.8
- (65) Ημερομηνία Κατάθεσης Ευρωπαϊκής Αίτησης • 30/10/2015
- (54) Τίτλος Εφεύρεσης • ΔΙΑΔΙΚΑΣΙΑ ΓΙΑ ΤΟΝ ΣΧΗΜΑΤΙΣΜΟ ΜΙΑΣ ΣΥΝΘΕΣΗΣ ΣΤΕΡΕΟΥ ΚΑΥΣΙΜΟΥ ΑΠΟ ΜΙΚΤΑ ΣΤΕΡΕΑ ΑΠΟΒΛΗΤΑ
- (73) Ιδιοκτήτης/ες • Ecogensus, LLC
City Place II 15th Floor, 185 Asylum Street, Hartford, Connecticut 06103, United States of America
- (72) Εφευρέτης/ες • WHITE, Bjornulf United States of America
- (30) Προτεραιότητα/ες • 30/10/2014 US 20146207282 P
- (51) Διεθνής Ταξινόμηση • C10L 5/48^(2006.01) C10L 5/40^(2006.01) C10L 5/36^(2006.01)
- (74) Πληρεξούσιος Αντιπρόσωπος • Κούσιος, Κορφιώτης, Παπαχαραλάμπους Δ.Ε.Π.Ε.
Κωστή Παλαμά 20, ASPELIA COURT, 2ος όροφος, 1096 Λευκωσία
- (74) Εξουσιοδοτημένο Πρόσωπο • Κούσιος, Κορφιώτης, Παπαχαραλάμπους Δ.Ε.Π.Ε.
Κωστή Παλαμά 20, ASPELIA COURT, 2ος όροφος, 1096 Λευκωσία
- (57) Περίληψη

Αποκαλύπτονται συστήματα και μέθοδοι παραγωγής μιας σύνθεσης στερεού καυσίμου. Ειδικότερα, αποκαλύπτονται συστήματα και μέθοδοι για την παραγωγή μιας σύνθεσης στερεού καυσίμου μέσω θέρμανσης και ανάμιξης ενός μίγματος στερεών αποβλήτων κάτω από την ατμοσφαιρική πίεση μέχρι μια μέγιστη θερμοκρασία επαρκή ώστε να τήξει τα μικτά πλαστικά εντός του μίγματος στερεών αποβλήτων.



- (11) Αριθμός Πιστοποιητικού • **CY1124121 T1**
- (43) Ημερομηνία Δημοσίευσης Χορήγησης • 27/05/2022
- (21) Αριθμός Κατάθεσης Αίτησης • **CY20211100241**
- (22) Ημερομηνία Κατάθεσης Αίτησης • 22/03/2021
- (65) Αριθμός Χορήγησης Ευρωπαϊκού Διπλώματος • EP 3 406 142
- (65) Ημερομηνία Δημοσίευσης Χορήγησης Ευρωπαϊκού Διπλώματος • 23/12/2020
- (65) Αριθμός Ευρωπαϊκής Αίτησης • EP18160667.4
- (65) Ημερομηνία Κατάθεσης Ευρωπαϊκής Αίτησης • 15/11/2010
- (54) Τίτλος Εφεύρεσης • ΕΚΛΕΚΤΙΚΟΙ ΡΥΘΜΙΣΤΕΣ ΥΠΟΔΟΧΕΑ ΣΦΙΓΓΟΣΙΝΗΣ 1 ΦΩΣΦΟΡΙΚΗΣ ΚΑΙ ΜΕΘΟΔΟΙ ΧΕΙΡΟΜΟΡΦΙΚΗΣ ΣΥΝΘΕΣΗΣ
- (73) Ιδιοκτήτης/ες • RECEPTOS LLC
430 East 29th Street, 14 Floor, New York, NY 10016,
United States of America
- (72) Εφευρέτης/ες • MARTINBOROUGH, Esther United States of America
BOEHM, Marcus, F. United States of America
YEAGER, Adam, Richard United States of America
TAMIYA, Junko United States of America
HUANG, Liming United States of America
BRAHMACHARY, Enugurthi United States of America
MOORJANI, Manisha United States of America
TIMONY, Gregg, Alan United States of America
BROOKS, Jennifer, L. United States of America
PEACH, Robert United States of America
SCOTT, Fiona, Lorraine United States of America
HANSON, Michael, Allen United States of America
- (30) Προτεραιότητα/ες • 13/11/2009 US 261301 P
18/11/2009 US 262474 P
- (51) Διεθνής Ταξινόμηση • A01N 43/78^(2006.01) A61K 31/425^(2006.01)
- (74) Πληρεξούσιος Αντιπρόσωπος • Δρ Κ. Χρυσοστομίδης & Σία Δ.Ε.Π.Ε.
Οδός Λάμπουσας αρ. 1, 1095 Λευκωσία
- (74) Εξουσιοδοτημένο Πρόσωπο • Ελένη Χρυσοστομίδου
Τ.Κ. 22119, 1517 Λευκωσία
- (57) Περίληψη

Παρέχονται ενώσεις που εκλεκτικώς ρυθμίζουν τον υποδοχέα σφιγγοσίνης 1 φωσφορικής συμπεριλαμβανομένων ενώσεων που ρυθμίζουν υπότυπο 1 του S1P υποδοχέα. Παρέχονται μέθοδοι χειρομορφικής σύνθεσης τέτοιων ενώσεων. Χρήσεις, μέθοδοι θεραπείας ή αποτροπής και μέθοδοι παρασκευής εφευρετικών συνθέσεων που συμπεριλαμβανομένων εφευρετικών ενώσεων παρέχονται σε σχέση με τη θεραπεία ή την αποτροπή ασθενειών, δυσλειτουργιών και διαταραχών για τις οποίες ρύθμιση του υποδοχέα σφιγγοσίνης 1 φωσφορικής ενδείκνυται ιατρικώς.

- (11) Αριθμός Πιστοποιητικού • **CY1124122 T1**
- (43) Ημερομηνία Δημοσίευσης Χορήγησης • 27/05/2022
- (21) Αριθμός Κατάθεσης Αίτησης • **CY20211100410**
- (22) Ημερομηνία Κατάθεσης Αίτησης • 14/05/2021
- (65) Αριθμός Χορήγησης Ευρωπαϊκού Διπλώματος • EP 3 409 301
- (65) Ημερομηνία Δημοσίευσης Χορήγησης Ευρωπαϊκού Διπλώματος • 17/02/2021
- (65) Αριθμός Ευρωπαϊκής Αίτησης • EP18175001.9
- (65) Ημερομηνία Κατάθεσης Ευρωπαϊκής Αίτησης • 30/05/2018
- (54) Τίτλος Εφεύρεσης • ΑΠΟΡΡΟΦΗΣΙΜΗ ΒΙΟΑΠΟΙΚΟΔΟΜΗΣΙΜΗ ΙΑΤΡΙΚΗ ΚΑΙ ΚΑΛΛΥΝΤΙΚΗ ΣΥΝΘΕΣΗ
- (73) Ιδιοκτήτης/ες • AQRHA IP B.V.
Daltonlaan 400, 3584 BK Utrecht, The Netherlands
- (72) Εφευρέτης/ες • STOUTHAMER, Jeffrey Markgregorius Maria The Netherlands
DOS SANTOS ROCHA, Mónica Eunice The Netherlands
SUPÈR, Henderikus The Netherlands
LANKHORST, Alexius Josephus The Netherlands
- (30) Προτεραιότητα/ες • 30/05/2017 EP 17173563
- (51) Διεθνής Ταξινόμηση • A61L 27/18^(2006.01) A61L 27/58^(2006.01) A61P 1/04^(2006.01)
A61P 13/10^(2006.01) A61P 15/10^(2006.01) A61P 19/02^(2006.01)
A61P 19/04^(2006.01) A61P 17/00^(2006.01)
- (74) Πληρεξούσιος Αντιπρόσωπος • Κούσιος, Κορφιώτης, Παπαχαραλάμπους Δ.Ε.Π.Ε.
Κωστή Παλαμά 20, ASPELIA COURT, 2ος όροφος, 1096
Λευκωσία
- (74) Εξουσιοδοτημένο Πρόσωπο • Κούσιος, Κορφιώτης, Παπαχαραλάμπους Δ.Ε.Π.Ε.
Κωστή Παλαμά 20, ASPELIA COURT, 2ος όροφος, 1096
Λευκωσία
- (57) Περίληψη

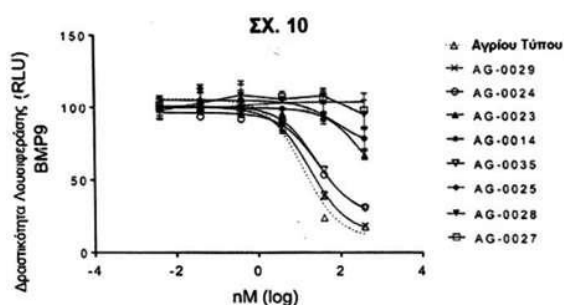
Η παρούσα εφεύρεση σχετίζεται με το πεδίο των απορροφήσιμων βιοαποικοδομήσιμων ιατρικών και καλλυντικών συνθέσεων.

- (11) Αριθμός Πιστοποιητικού ● **CY1124123 T1**
- (43) Ημερομηνία Δημοσίευσης Χορήγησης ● 27/05/2022
- (21) Αριθμός Κατάθεσης Αίτησης ● **CY20211100295**
- (22) Ημερομηνία Κατάθεσης Αίτησης ● 07/04/2021
- (65) Αριθμός Χορήγησης Ευρωπαϊκού Διπλώματος ● EP 3 468 604
- (65) Ημερομηνία Δημοσίευσης Χορήγησης Ευρωπαϊκού Διπλώματος ● 20/01/2021
- (65) Αριθμός Ευρωπαϊκής Αίτησης ● EP17726974.3
- (65) Ημερομηνία Κατάθεσης Ευρωπαϊκής Αίτησης ● 06/06/2017
- (54) Τίτλος Εφεύρεσης ● ΦΑΡΜΑΚΕΥΤΙΚΟΙ ΣΥΝΔΥΑΣΜΟΙ ΓΙΑ ΘΕΡΑΠΕΙΑ ΚΑΡΚΙΝΟΥ
- (73) Ιδιοκτήτης/ες ● Support-Venture GmbH
Lautengartenstrasse 14, 4052 Basel, Switzerland
- (72) Εφευρέτης/ες ● BAUSCH, Alexander Switzerland
- (30) Προτεραιότητα/ες ● 08/06/2016 EP 16173443
- (51) Διεθνής Ταξινόμηση ● A61K 45/06^(2006.01) A61K 31/4439^(2006.01) A61K 31/519^(2006.01)
A61P 35/00^(2006.01)
- (74) Πληρεξούσιος Αντιπρόσωπος ● Κούσιος, Κορφιώτης, Παπαχαραλάμπους Δ.Ε.Π.Ε.
Κωστή Παλαμά 20, ASPELIA COURT, 2ος όροφος, 1096
Λευκωσία
- (74) Εξουσιοδοτημένο Πρόσωπο ● Κούσιος, Κορφιώτης, Παπαχαραλάμπους Δ.Ε.Π.Ε.
Κωστή Παλαμά 20, ASPELIA COURT, 2ος όροφος, 1096
Λευκωσία
- (57) Περίληψη

Η παρούσα εφεύρεση αφορά σε φαρμακευτικούς συνδυασμούς που περιλαμβάνουν αγωνιστή PPAR και αναστολέα P38 για χρήση σε μία μέθοδο για την αποτροπή, καθυστέρηση εξέλιξης ή θεραπεία καρκίνου.

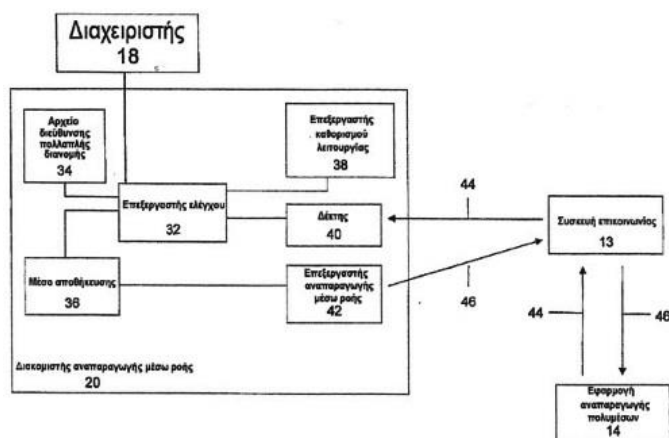
- (11) Αριθμός Πιστοποιητικού • **CY1124124 T1**
- (43) Ημερομηνία Δημοσίευσης Χορήγησης • 27/05/2022
- (21) Αριθμός Κατάθεσης Αίτησης • **CY20211100411**
- (22) Ημερομηνία Κατάθεσης Αίτησης • 14/05/2021
- (65) Αριθμός Χορήγησης Ευρωπαϊκού Διπλώματος • EP 3 286 206
- (65) Ημερομηνία Δημοσίευσης Χορήγησης Ευρωπαϊκού Διπλώματος • 17/02/2021
- (65) Αριθμός Ευρωπαϊκής Αίτησης • EP16783603.0
- (65) Ημερομηνία Κατάθεσης Ευρωπαϊκής Αίτησης • 12/04/2016
- (54) Τίτλος Εφεύρεσης • ΝΕΕΣ ΥΒΡΙΔΙΚΕΣ ΠΡΩΤΕΪΝΕΣ ΠΑΓΙΔΕΥΣΗΣ ΠΡΟΣΔΕΤΗ ACTRIIB ΓΙΑ ΑΓΩΓΗ ΝΟΣΩΝ ΜΥΪΚΗΣ ΑΠΩΛΕΙΑΣ
- (73) Ιδιοκτήτης/ες • Biogen MA Inc.
225 Binney Street, Cambridge, MA 02142,
United States of America
- (72) Εφευρέτης/ες • HAN, Hq United States of America
ZHOU, Xiaolan United States of America
- (30) Προτεραιότητα/ες • 22/04/2015 US 201562150994 P
02/12/2015 US 201562262356 P
- (51) Διεθνής Ταξινόμηση • C07K 14/00^(2006.01) C07K 14/47^(2006.01) C07K 14/495^(2006.01)
C07K 14/51^(2006.01) A61K 38/17^(2006.01) A61K 38/00^(2006.01)
A61P 19/08^(2006.01) A61P 3/00^(2006.01) A61P 37/02^(2006.01)
C07K 14/705^(2006.01)
- (74) Πληρεξούσιος Αντιπρόσωπος • Μαρκίδη, Μαρκίδη & Σία
T.K. 24325, 1703 Λευκωσία
- (74) Εξουσιοδοτημένο Πρόσωπο • Μαρκίδη, Μαρκίδη & Σία
T.K. 24325, 1703 Λευκωσία
- (57) Περίληψη

Η παρούσα αποκάλυψη περιγράφει νέα υβριδικά διαλυτά ActRIIB-ECD πολυπεπτιδία τα οποία διατηρούν πλήρως τη συγγένεια δέσμευσης για μυστατίνη και ακτιβίνη A αλλά επιδεικνύουν σημαντικά μειωμένη δέσμευση για BMPs, ειδικά BMP-9. Οι νέες συνθέσεις που περιγράφονται στο παρόν μπορούν να χρησιμοποιηθούν για να παρασκευασθούν νέες υβριδικές πρωτεΐνες παγίδευσης προσδέτη ActRIIB, οι οποίες μπορούν να χρησιμοποιηθούν για την τροποποίηση της αύξησης των μυών, των οστών, των χόνδρων, του λίπους, των ινοβλαστών, του αίματος και του νευρικού ιστού ώστε να αντιμετωπισθεί η μυϊκή απώλεια, η οστική απώλεια, η αναιμία, η φλεγμονή και η ίνωση κατά έναν θεραπευτικά λογικό τρόπο. Επειδή αυτοί οι νέοι αναστολείς μυστατίνης/ακτιβίνης επόμενης γενιάς είναι ασφαλέστερα και πιο αποτελεσματικά μόρια σε σύγκριση με τους σήμερα διαθέσιμους αναστολείς μυστατίνης, είναι χρήσιμα σε μια ευρεία ποικιλία κλινικών ενδείξεων.



- (11) Αριθμός Πιστοποιητικού • **CY1124125 T1**
- (43) Ημερομηνία Δημοσίευσης Χορήγησης • 27/05/2022
- (21) Αριθμός Κατάθεσης Αίτησης • **CY20211100368**
- (22) Ημερομηνία Κατάθεσης Αίτησης • 27/04/2021
- (65) Αριθμός Χορήγησης Ευρωπαϊκού Διπλώματος • EP 1 797 697
- (65) Ημερομηνία Δημοσίευσης Χορήγησης Ευρωπαϊκού Διπλώματος • 27/01/2021
- (65) Αριθμός Ευρωπαϊκής Αίτησης • EP05802036.3
- (65) Ημερομηνία Κατάθεσης Ευρωπαϊκής Αίτησης • 05/10/2005
- (54) Τίτλος Εφεύρεσης • ΜΕΘΟΔΟΣ ΚΑΙ ΣΥΣΤΗΜΑ ΓΙΑ ΤΗΝ ΕΚΠΟΜΠΗ ΔΕΔΟΜΕΝΩΝ ΠΟΛΥΜΕΣΩΝ
- (73) Ιδιοκτήτης/ες • Vectormax Corporation
Farmingdale, NY 11735, United States of America
- (72) Εφευρέτης/ες • RACHWALSKI, Jon United States of America
WITT, Daniel United States of America
- (30) Προτεραιότητα/ες • 05/10/2004 US 615989 P
- (51) Διεθνής Ταξινόμηση • H04L 29/06^(2006.01)
- (74) Πληρεξούσιος Αντιπρόσωπος • Μιχαλάκης Κυπριανού & Σία ΔΕΠΕ
Γωνία Στασίνοσ & Αγίας Ελένης 2, Μέγαρο Στασίνοσ, 6οσ & 7οσ Όροφοσ, 1060 Λευκωσία
- (74) Εξουσιοδοτημένο Πρόσωπο • Άγησ Χαραλάμπουσ
Αγίασ Ελένησ 2, Μέγαρο Στασίνοσ, 6οσ & 7οσ όροφοσ, 1060 Λευκωσία
- (57) Περίληψη

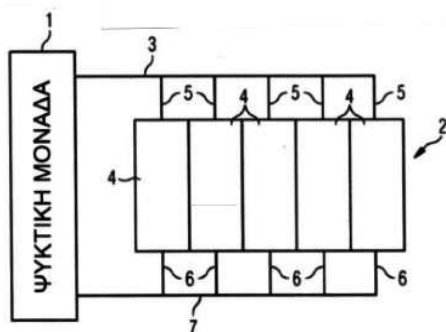
Ένα σύστημα μετάδοσης παρέχει υποστήριξη στους πελάτες να λαμβάνουν μεταδόσεις δεδομένων από έναν μόνο αποστολέα σε ένα μόνο δέκτη από ένα διακομιστή εκπομπής. Ένας διαχειριστής διακομιστή διαμορφώνει τον κάθε πρώτο διακομιστή και συστήματα πελατών συνδεδεμένα με τον διαχειριστή για να λάβει δεδομένα σε ένα από τους τρόπους μετάδοσης πολλαπλής διανομής ή από ένα μόνον αποστολέα. Μια εμπειρική δοκιμή καθορίζει εάν ένα παρεμβαλλόμενο δίκτυο μπορεί να υποστηρίξει τη διαμορφωμένη λειτουργία και εάν όχι, η μετάδοση πραγματοποιείται χρησιμοποιώντας μια εναλλακτική λειτουργία. Ο πρώτος διακομιστής είναι σε θέση να παρέχει πρόσβαση σε ροές δεδομένων από άλλους διακομιστές στα συστήματα πελατών που είναι συνδεδεμένα σε αυτά. Όταν ζητήθηκε μια ροή δεδομένων από έναν άλλο διακομιστή, ο πρώτος διακομιστής έλαβε τη ροή δεδομένων, επανέλαβε τη ροή δεδομένων, μετέφερε τη ροή δεδομένων στο σύστημα του αιτούντος πελάτη και αποθήκευσε την αναπαραγωγή της ροής δεδομένων για άμεση πρόσβαση από οποιονδήποτε διακομιστή πελάτη που είναι συνδεδεμένος σε αυτό.



- (11) Αριθμός Πιστοποιητικού • **CY1124126 T1**
- (43) Ημερομηνία Δημοσίευσης Χορήγησης • 27/05/2022
- (21) Αριθμός Κατάθεσης Αίτησης • **CY20211100413**
- (22) Ημερομηνία Κατάθεσης Αίτησης • 14/05/2021
- (65) Αριθμός Χορήγησης Ευρωπαϊκού Διπλώματος • EP 3 607 611
- (65) Ημερομηνία Δημοσίευσης Χορήγησης Ευρωπαϊκού Διπλώματος • 03/03/2021
- (65) Αριθμός Ευρωπαϊκής Αίτησης • EP18726914.7
- (65) Ημερομηνία Κατάθεσης Ευρωπαϊκής Αίτησης • 29/03/2018
- (54) Τίτλος Εφεύρεσης • ΣΥΣΤΗΜΑ ΨΥΞΗΣ ΚΑΙ ΜΕΘΟΔΟΣ
- (73) Ιδιοκτήτης/ες • Siemens Energy AS
Oestre Aker vei 88, Oslo 0596, Norway
- (72) Εφευρέτης/ες • BØRSHEIM, Eirik Norway
BERGE, Tore Norway
- (30) Προτεραιότητα/ες • 05/04/2017 GB 201705521
05/04/2017 GB 201705523
- (51) Διεθνής Ταξινόμηση • H01M 10/6557^(2014.01) H01M 10/613^(2014.01)
- (74) Πληρεξούσιος Αντιπρόσωπος • Δρ. Νικόλαος Λυμπέρης
Λεωφ. Στροβόλου 201, 3ος όροφος, γρ.301, 2049 Λευκωσία
- (74) Εξουσιοδοτημένο Πρόσωπο • Δρ. Νικόλαος Λυμπέρης
Λεωφ. Στροβόλου 201, 3ος όροφος, γρ.301, 2049 Λευκωσία
- (57) Περίληψη

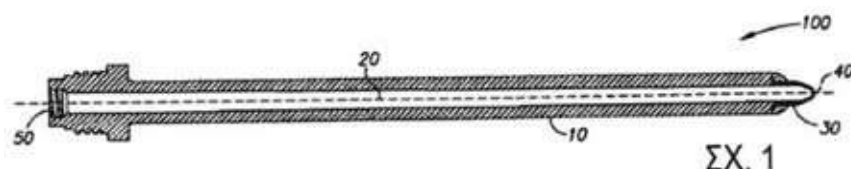
Πρόσθετη ψύξη παρέχεται σε μια μονάδα αποθήκευσης ενέργειας (4) ενός συστήματος ψύξης (22) που περιλαμβάνει ένα πλήθος καναλιών ψύξης (23) σε επαφή με μια επιφάνεια μιας συσκευής αποθήκευσης ενέργειας (40), μέσω συνδέσεων σωλήνων (31) ενός κοινού σωλήνα εξόδου ψυκτικού υγρού (7) που έχουν χαμηλότερο σημείο τήξης από τις συνδέσεις σωλήνων (30) του κοινού σωλήνα εισόδου ψυκτικού υγρού (3). Κατά τη χρήση, εάν οι συνδέσεις σωλήνων υπόκεινται σε υψηλές θερμοκρασίες ή φωτιά, οι συνδέσεις σωλήνων (31) του κοινού σωλήνα εξόδου υγρού αποτυγχάνουν πριν από τις συνδέσεις σωλήνων του κοινού σωλήνα εισόδου υγρού, προκαλώντας πτώση πίεσης, οπότε ο ρυθμός ροής υγρού μέσω του ψύκτη (22) της μονάδας αποθήκευσης ενέργειας στην οποία έχει αποτύχει η σύνδεση σωλήνων αυξάνεται σημαντικά.

ΣΧ. 1



- (11) Αριθμός Πιστοποιητικού • **CY1124127 T1**
- (43) Ημερομηνία Δημοσίευσης Χορήγησης • 27/05/2022
- (21) Αριθμός Κατάθεσης Αίτησης • **CY20211100217**
- (22) Ημερομηνία Κατάθεσης Αίτησης • 12/03/2021
- (65) Αριθμός Χορήγησης Ευρωπαϊκού Διπλώματος • EP 3 200 610
- (65) Ημερομηνία Δημοσίευσης Χορήγησης Ευρωπαϊκού Διπλώματος • 24/02/2021
- (65) Αριθμός Ευρωπαϊκής Αίτησης • EP15845726.7
- (65) Ημερομηνία Κατάθεσης Ευρωπαϊκής Αίτησης • 07/09/2015
- (54) Τίτλος Εφεύρεσης • ΜΗΧΑΝΗ ΕΝΑΝΘΡΑΚΩΣΗΣ
- (73) Ιδιοκτήτης/ες • SodaStream Industries Ltd.
1 Atir Yeda Street, Kfar Saba 4464301, Israel
- (72) Εφευρέτης/ες • DANIELI, Guy Israel
COHEN, Avi Israel
BAUMBERG, Israel Israel
- (30) Προτεραιότητα/ες • 30/09/2014 US 201462057253 P
- (51) Διεθνής Ταξινόμηση • B01F 3/04^(2006.01) A23L 2/54^(2006.01)
- (74) Πληρεξούσιος Αντιπρόσωπος • Κούσιος, Κορφιώτης, Παπαχαραλάμπους Δ.Ε.Π.Ε.
Κωστή Παλαμά 20, ASPELIA COURT, 2ος όροφος, 1096
Λευκωσία
- (74) Εξουσιοδοτημένο Πρόσωπο • Κούσιος, Κορφιώτης, Παπαχαραλάμπους Δ.Ε.Π.Ε.
Κωστή Παλαμά 20, ASPELIA COURT, 2ος όροφος, 1096
Λευκωσία
- (57) Περίληψη

Μια οικιακή μηχανή ενανθράκωσης που περιλαμβάνει ένα δοχείο αερίου που μπορεί να συνδεθεί σε μια κεφαλή ενανθράκωσης και έναν όχι μεταλλικό σωλήνα ενανθράκωσης που περιλαμβάνει ένα ενσωματωμένο μεταλλικό άκρο που βρίσκεται σε ένα περιφερικό άκρο αυτού και όπου ο σωλήνας ενανθράκωσης μπορεί να συνδεθεί στην κεφαλή ενανθράκωσης προκειμένου να διανέμει το εγχυμένο διοξείδιο του άνθρακα από το δοχείο αερίου μέσα σε ένα μπουκάλι νερό.

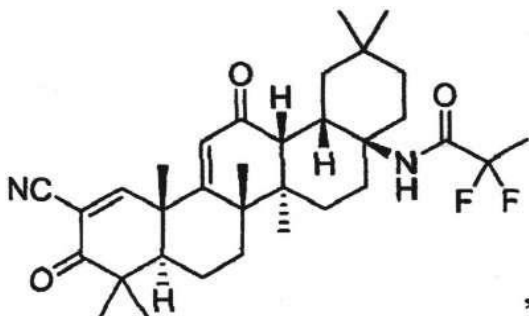


- (11) Αριθμός Πιστοποιητικού • **CY1124129 T1**
- (43) Ημερομηνία Δημοσίευσης Χορήγησης • 27/05/2022
- (21) Αριθμός Κατάθεσης Αίτησης • **CY20211100415**
- (22) Ημερομηνία Κατάθεσης Αίτησης • 14/05/2021
- (65) Αριθμός Χορήγησης Ευρωπαϊκού Διπλώματος • EP 3 294 713
- (65) Ημερομηνία Δημοσίευσης Χορήγησης Ευρωπαϊκού Διπλώματος • 17/02/2021
- (65) Αριθμός Ευρωπαϊκής Αίτησης • EP16795974.1
- (65) Ημερομηνία Κατάθεσης Ευρωπαϊκής Αίτησης • 13/05/2016
- (54) Τίτλος Εφεύρεσης • ΕΝΩΣΕΙΣ ΥΠΟΚΑΤΕΣΤΗΜΕΝΗΣ ΤΕΤΡΑΪΔΡΟΚΙΝΟΛΙΝΗΣ ΩΣ ΡΥΘΜΙΣΤΕΣ ΤΟΥ ROR ΓΑΜΜΑ
- (73) Ιδιοκτήτης/ες • Aurigene Discovery Technologies Limited
39-40, KIADB Industrial Area, Electronic City Phase II, Hosur Road, Bangalore 560100, India
- (72) Εφευρέτης/ες • KOTRABASAI AH UJJINAMATADA, Ravi India
PANDIT, Chetan India
- (30) Προτεραιότητα/ες • 15/05/2015 IN 2448CH2015
- (51) Διεθνής Ταξινόμηση • C07D 215/36^(2006.01)
- (74) Πληρεξούσιος Αντιπρόσωπος • P. Angelides & Co. LLC
25 Aitolon Street, Agios Andreas, 1101 Nicosia
- (74) Εξουσιοδοτημένο Πρόσωπο • P. Angelides & Co. LLC
25 Aitolon Street, Agios Andreas, 1101 Nicosia
- (57) Περίληψη

Η παρούσα εφεύρεση παρέχει υποκατεστημένη τετραϋδροκινολίνη και σχετικές ενώσεις του τύπου (I), που έχουν θεραπευτική χρήση ως ρυθμιστές των ορφανών υποδοχέων που σχετίζονται με τους υποδοχείς ρετινοϊκού οξέος (ROR), πιο συγκεκριμένα ως ρυθμιστές του RORγ. Οι ενώσεις αυτές είναι χρήσιμες στη θεραπεία και την πρόληψη νόσων ή/και διαταραχών, ειδικότερα η χρήση τους σε νόσους ή/και διαταραχές που μεσολαβούνται από τον υποδοχέα RORγ. Η παρούσα εφεύρεση παρέχει επίσης την παρασκευή των ενώσεων και των φαρμακευτικών σκευασμάτων που περιέχουν τουλάχιστον ένα από τα εξής: υποκατεστημένη τετραϋδροκινολίνη ή σχετικές ενώσεις του τύπου (I), μαζί με έναν φαρμακευτικά αποδεκτό φορέα, διαλύτη ή έκδοχο αυτού.

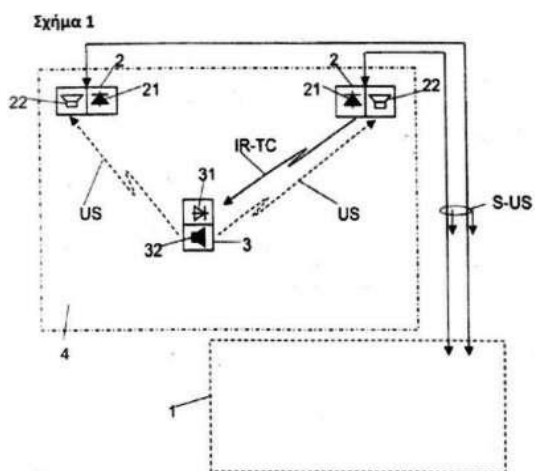
- (11) Αριθμός Πιστοποιητικού • **CY1124130 T1**
- (43) Ημερομηνία Δημοσίευσης Χορήγησης • 27/05/2022
- (21) Αριθμός Κατάθεσης Αίτησης • **CY20211100266**
- (22) Ημερομηνία Κατάθεσης Αίτησης • 26/03/2021
- (65) Αριθμός Χορήγησης Ευρωπαϊκού Διπλώματος • EP 3 444 261
- (65) Ημερομηνία Δημοσίευσης Χορήγησης Ευρωπαϊκού Διπλώματος • 13/01/2021
- (65) Αριθμός Ευρωπαϊκής Αίτησης • EP17175885.7
- (65) Ημερομηνία Κατάθεσης Ευρωπαϊκής Αίτησης • 24/04/2013
- (54) Τίτλος Εφεύρεσης • ΠΑΡΑΓΩΓΟ 2.2-ΔΙΦΘΟΡΟΠΡΟΠΙΟΝΑΜΙΔΙΟΥ ΑΠΟ ΜΕΘΥΛΙΚΗ ΒΑΡΔΟΞΟΛΟΝΗ, ΦΑΡΜΑΚΕΥΤΙΚΕΣ ΣΥΝΘΕΣΕΙΣ ΚΑΙ ΠΟΛΥΜΟΡΦΙΚΕΣ ΜΟΡΦΕΣ ΤΟΥΣ ΓΙΑ ΧΡΗΣΗ ΣΤΗ ΘΕΡΑΠΕΥΤΙΚΗ ΑΝΤΙΜΕΤΩΠΙΣΗ ΣΥΓΚΕΚΡΙΜΕΝΩΝ ΠΑΘΗΣΕΩΝ
- (73) Ιδιοκτήτης/ες • Reata Pharmaceuticals, Inc.
2801 Gateway Drive, Suite 150, Irving, TX 75063-2648,
United States of America
- (72) Εφευρέτης/ες • DECKER, Andrea Switzerland
ANDERSON, Eric United States of America
LIU, Xiaofeng United States of America
- (30) Προτεραιότητα/ες • 27/04/2012 US 201261687669 P
08/03/2013 US 201361775288 P
13/03/2013 US 201361780444 P
- (51) Διεθνής Ταξινόμηση • C07J 63/00^(2006.01) A61K 31/565^(2006.01) A61P 29/00^(2006.01)
- (74) Πληρεξούσιος Αντιπρόσωπος • P. Angelides & Co. LLC
25 Aitolon Street, Agios Andreas, 1101 Nicosia
- (74) Εξουσιοδοτημένο Πρόσωπο • P. Angelides & Co. LLC
25 Aitolon Street, Agios Andreas, 1101 Nicosia
- (57) Περίληψη

Η παρούσα εφεύρεση σχετίζεται γενικά με την ένωση: N-((4aS,6aR,6bS,8aR,12aS, 14aR, 14bS)-11-κυαν-2,2,6a,6b,9,9, 12a-επταμεθυλο-10, 14-διοξο-1,2,3,4,4a,5,6,6a,6b,7,8,8a,9, 10, 12a, 14, 14a, 14b-οκταδεκαϋδροπυσιν-4a-υλο)-2,2-διφθοροπροπαναμίδιο και πολυμορφικές μορφές και φαρμακευτικές σύνθεσης αυτής για χρήση στη θεραπευτική αντιμετώπιση του καρκίνου σε συνδυασμό με ανοσοθεραπεία, για χρήση στη θεραπευτική αντιμετώπιση παθήσεων που συνδέονται με οξειδωτικό στρες το οποίο προκαλείται από μιτοχονδριακή δυσλειτουργία και για χρήση στη θεραπευτική αντιμετώπιση διαταραχών κρίσεων.



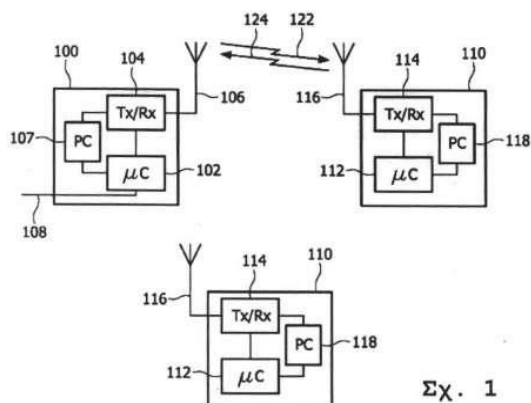
- | | |
|---|--|
| (11) Αριθμός Πιστοποιητικού | • CY1124132 T1 |
| (43) Ημερομηνία Δημοσίευσης Χορήγησης | • 27/05/2022 |
| (21) Αριθμός Κατάθεσης Αίτησης | • CY20211100292 |
| (22) Ημερομηνία Κατάθεσης Αίτησης | • 05/04/2021 |
| (65) Αριθμός Χορήγησης Ευρωπαϊκού Διπλώματος | • EP 1 426 784 |
| (65) Ημερομηνία Δημοσίευσης Χορήγησης Ευρωπαϊκού Διπλώματος | • 06/01/2021 |
| (65) Αριθμός Ευρωπαϊκής Αίτησης | • EP03023368.8 |
| (65) Ημερομηνία Κατάθεσης Ευρωπαϊκής Αίτησης | • 16/10/2003 |
| (54) Τίτλος Εφεύρεσης | • ΣΥΣΚΕΥΗ ΚΑΙ ΜΕΘΟΔΟΣ ΓΙΑ ΤΟΝ ΠΡΟΣΔΙΟΡΙΣΜΟ ΘΕΣΗΣ |
| (73) Ιδιοκτήτης/ες | • RUAG Simulation & Training AG
Staufferstrasse 65, 3014 Bern, Switzerland |
| (72) Εφευρέτης/ες | • FARDIN, Rahim Switzerland
OCHSNER, Fabian Switzerland |
| (30) Προτεραιότητα/ες | • 06/12/2002 CH 20762002 |
| (51) Διεθνής Ταξινόμηση | • G01S 11/16 ^(2006.01) |
| (74) Πληρεξούσιος Αντιπρόσωπος | • Δικηγορικό Γραφείο Δρος Χρίστου Α. Θεοδούλου Δ.Ε.Π.Ε.
Θεοδούλειον αρ. 1, Κοραή 5 και W. Weir 9, Τ.Κ. 40965, 6308
Λάρνακα |
| (74) Εξουσιοδοτημένο Πρόσωπο | • Δικηγορικό Γραφείο Δρος Χρίστου Α. Θεοδούλου Δ.Ε.Π.Ε.
Θεοδούλειον αρ. 1, Κοραή 5 και W. Weir 9, Τ.Κ. 40965, 6308
Λάρνακα |
| (57) Περίληψη | |

Ένας αναμεταδότης (3) στο κινούμενο αντικείμενο έχει έναν υπέρυθρο δέκτη (31) και έναν πομπό υπερήχων (32). Ένα σύστημα παρακολούθησης διαθέτει έναν πομπό υπέρυθρων (21) και έναν δέκτη υπερήχων (22). Ένα υπέρυθρο σήμα σκανδαλισμού (IR-TC) εξέρχεται, το οποίο προκαλεί τη μετάδοση ενός σήματος υπερήχου (US) από τον πομπό υπερήχων. Το υπερηχητικό σήμα λαμβάνεται από τον δέκτη υπερήχων. Η θέση του κινούμενου αντικείμενου καθορίζεται από μια μονάδα αξιολόγησης (1) χρησιμοποιώντας τον χρόνο διάδοσης του σήματος υπερήχων. Περιλαμβάνεται μια ανεξάρτητη αξίωση για μια μέθοδο προσδιορισμού θέσης.



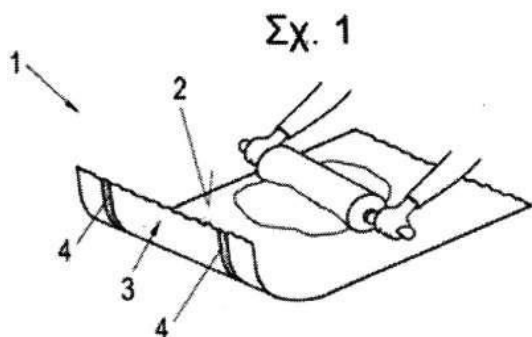
- (11) Αριθμός Πιστοποιητικού • **CY1124133 T1**
- (43) Ημερομηνία Δημοσίευσης Χορήγησης • 27/05/2022
- (21) Αριθμός Κατάθεσης Αίτησης • **CY20211100323**
- (22) Ημερομηνία Κατάθεσης Αίτησης • 14/04/2021
- (65) Αριθμός Χορήγησης Ευρωπαϊκού Διπλώματος • EP 2 420 029
- (65) Ημερομηνία Δημοσίευσης Χορήγησης Ευρωπαϊκού Διπλώματος • 24/02/2021
- (65) Αριθμός Ευρωπαϊκής Αίτησης • EP10717258.7
- (65) Ημερομηνία Κατάθεσης Ευρωπαϊκής Αίτησης • 12/04/2010
- (54) Τίτλος Εφεύρεσης • ΠΡΟΣΑΡΜΟΣΤΙΚΗ ΑΝΑΦΟΡΑ ΚΑΤΑΣΤΑΣΗΣ ΠΡΟΣΩΡΙΝΗΣ ΜΝΗΜΗΣ (BUFFER)
- (73) Ιδιοκτήτης/ες • Koninklijke Philips N.V.
High Tech Campus 52, 5656 AG Eindhoven, The Netherlands
- (72) Εφευρέτης/ες • TESANOVIC, Milos The Netherlands
BAKER, Matthew The Netherlands
- (30) Προτεραιότητα/ες • 16/04/2009 EP 09305324
- (51) Διεθνής Ταξινόμηση • H04W 72/12^(2009.01) H04W 28/02^(2009.01) H04L 12/26^(2006.01)
- (74) Πληρεξούσιος Αντιπρόσωπος • Κούσιος, Κορφιώτης, Παπαχαραλάμπους Δ.Ε.Π.Ε.
Κωστή Παλαμά 20, ASPELIA COURT, 2ος όροφος, 1096 Λευκωσία
- (74) Εξουσιοδοτημένο Πρόσωπο • Κούσιος, Κορφιώτης, Παπαχαραλάμπους Δ.Ε.Π.Ε.
Κωστή Παλαμά 20, ASPELIA COURT, 2ος όροφος, 1096 Λευκωσία
- (57) Περίληψη

Η παρούσα εφεύρεση σχετίζεται με μια μέθοδο για την επικοινωνία εντός ενός δικτύου, από έναν πρώτο σταθμό σε έναν δεύτερο σταθμό, όπου ο πρώτος σταθμός φέρει τουλάχιστον μια προσωρινή μνήμη (buffer) για την αποθήκευση πακέτων δεδομένων προς μετάδοση, όπου η μέθοδος περιλαμβάνει τα βήματα (α) της εκτίμησης από τον πρώτο σταθμό της κατάστασης της τουλάχιστον μιας προσωρινής μνήμης, (β) της μετάδοσης από τον πρώτο σταθμό τουλάχιστον ενός πακέτου κατάστασης της προσωρινής μνήμης, αντιπροσωπευτικό της κατάστασης της προσωρινής μνήμης, όπου η μέθοδος περιλαμβάνει περαιτέρω (γ) την προσαρμογή της τιμής μιας πρώτης παραμέτρου των πακέτων κατάστασης της προσωρινής μνήμης, βάσει ενός χαρακτηριστικού κυκλοφορίας δεδομένων.



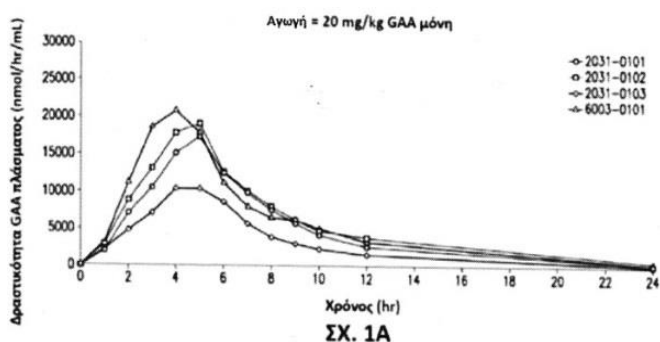
- | | |
|---|--|
| (11) Αριθμός Πιστοποιητικού | • CY1124134 T1 |
| (43) Ημερομηνία Δημοσίευσης Χορήγησης | • 27/05/2022 |
| (21) Αριθμός Κατάθεσης Αίτησης | • CY20211100254 |
| (22) Ημερομηνία Κατάθεσης Αίτησης | • 23/03/2021 |
| (65) Αριθμός Χορήγησης Ευρωπαϊκού Διπλώματος | • EP 3 457 856 |
| (65) Ημερομηνία Δημοσίευσης Χορήγησης Ευρωπαϊκού Διπλώματος | • 20/01/2021 |
| (65) Αριθμός Ευρωπαϊκής Αίτησης | • EP18714246.8 |
| (65) Ημερομηνία Κατάθεσης Ευρωπαϊκής Αίτησης | • 29/03/2018 |
| (54) Τίτλος Εφεύρεσης | • ΥΠΟΣΤΡΩΜΑ ΨΗΣΙΜΑΤΟΣ |
| (73) Ιδιοκτήτης/ες | • Cofresco Frischhalteprodukte GmbH & Co. KG
Ringstraße 99, 32427 Minden, Germany |
| (72) Εφευρέτης/ες | • ARNING, Hans-Jürgen Germany |
| (30) Προτεραιότητα/ες | • 04/04/2017 DE 202017101994 U |
| (51) Διεθνής Ταξινόμηση | • A21B 3/15 ^(2006.01) D21H 27/02 ^(2006.01) D21H 27/06 ^(2006.01)
H01F 7/02 ^(2006.01) |
| (74) Πληρεξούσιος Αντιπρόσωπος | • Χρύσα Ψαρά
Τ.Κ. 21143, 1502 Λευκωσία |
| (74) Εξουσιοδοτημένο Πρόσωπο | • Χρύσα Ψαρά
Τ.Κ. 21143, 1502 Λευκωσία |
| (57) Περίληψη | |

Η εφεύρεση αφορά ένα υπόστρωμα ψησίματος (1) από ένα υλικό σχήματος φύλλου, το οποίο παρουσιάζει σε μία άνω πλευρά (2) μία ανάγλυφα διαμορφωμένη δομή (6), η οποία είναι εξοπλισμένη με μία αντικολλητική επίστρωση, όπου μία κάτω πλευρά (3) είναι διαμορφωμένη τουλάχιστον ανά περιοχάς λεία και τουλάχιστον οι λείες περιοχές (13), τουλάχιστον ανά περιοχάς, παρουσιάζουν μία αντιολισθητική επίστρωση (11).



- (11) Αριθμός Πιστοποιητικού • **CY1124135 T1**
- (43) Ημερομηνία Δημοσίευσης Χορήγησης • 27/05/2022
- (21) Αριθμός Κατάθεσης Αίτησης • **CY20211100202**
- (22) Ημερομηνία Κατάθεσης Αίτησης • 09/03/2021
- (65) Αριθμός Χορήγησης Ευρωπαϊκού Διπλώματος • EP 2 844 279
- (65) Ημερομηνία Δημοσίευσης Χορήγησης Ευρωπαϊκού Διπλώματος • 09/12/2020
- (65) Αριθμός Ευρωπαϊκής Αίτησης • EP13785028.5
- (65) Ημερομηνία Κατάθεσης Ευρωπαϊκής Αίτησης • 02/05/2013
- (54) Τίτλος Εφεύρεσης • ΔΟΣΟΛΟΓΙΚΑ ΣΧΗΜΑΤΑ ΓΙΑ ΤΗΝ ΑΓΩΓΗ ΤΗΣ ΝΟΣΟΥ POMPE
- (73) Ιδιοκτήτης/ες • Amicus Therapeutics, Inc.
3675 Market Street, Philadelphia, PA 19104,
United States of America
- (72) Εφευρέτης/ες • GREENE, Douglas, Stuart United States of America
VALENZANO, Kenneth, Joseph United States of America
- (30) Προτεραιότητα/ες • 03/05/2012 US 201261642311 P
25/06/2012 US 201261664011 P
05/09/2012 US 201261697179 P
04/01/2013 US 201361749132 P
04/01/2013 US 201361749234 P
- (51) Διεθνής Ταξινόμηση • A61K 38/47^(2006.01) A61K 31/445^(2006.01) A61P 3/00^(2006.01)
- (74) Πληρεξούσιος Αντιπρόσωπος • Κούσιος, Κορφιώτης, Παπαχαραλάμπους Δ.Ε.Π.Ε.
Κωστή Παλαμά 20, ASPELIA COURT, 2ος όροφος, 1096
Λευκωσία
- (74) Εξουσιοδοτημένο Πρόσωπο • Κούσιος, Κορφιώτης, Παπαχαραλάμπους Δ.Ε.Π.Ε.
Κωστή Παλαμά 20, ASPELIA COURT, 2ος όροφος, 1096
Λευκωσία
- (57) Περίληψη

Το αντικείμενο που αποκαλύπτεται στο παρόν παρέχει ένα δοσολογικό σχήμα και ένα πρόγραμμα χορήγησης για τη χρήση της 1-δεοξυνοριμιμυκίνης και της θεραπείας ενζυμικής υποκατάστασης (ERT) για την αγωγή της νόσου Pompe. Το παρόν αποκλυπτόμενο αντικείμενο παρέχει περαιτέρω ένα δοσολογικό σχήμα και ένα πρόγραμμα χορήγησης για τη χρήση της υδροχλωρικής 1-δεοξυνοριμιμυκίνης και της αλγλυκοσιδάσης άλφα για την αγωγή της νόσου Pompe.



- (11) Αριθμός Πιστοποιητικού • **CY1124136 T1**
- (43) Ημερομηνία Δημοσίευσης Χορήγησης • 27/05/2022
- (21) Αριθμός Κατάθεσης Αίτησης • **CY20211100416**
- (22) Ημερομηνία Κατάθεσης Αίτησης • 14/05/2021
- (65) Αριθμός Χορήγησης Ευρωπαϊκού Διπλώματος • EP 3 601 533
- (65) Ημερομηνία Δημοσίευσης Χορήγησης Ευρωπαϊκού Διπλώματος • 24/02/2021
- (65) Αριθμός Ευρωπαϊκής Αίτησης • EP18709132.7
- (65) Ημερομηνία Κατάθεσης Ευρωπαϊκής Αίτησης • 05/01/2018
- (54) Τίτλος Εφεύρεσης • ΔΙΑΔΙΚΑΣΙΕΣ ΓΙΑ ΤΗΝ ΠΑΡΑΓΩΓΗ ΛΕΜΦΟΚΥΤΤΑΡΩΝ ΠΟΥ ΔΙΕΙΣΔΥΟΥΝ ΣΤΟΝ ΟΓΚΟ ΚΑΙ ΧΡΗΣΕΙΣ ΑΥΤΩΝ ΣΤΗΝ ΑΝΟΣΟΘΕΡΑΠΕΙΑ
- (73) Ιδιοκτήτης/ες • Iovance Biotherapeutics, Inc.
San Carlos, CA 94070, United States of America
- (72) Εφευρέτης/ες • WARDELL, Seth United States of America
BENDER, James United States of America
LOTZE, Michael, T. United States of America
- (30) Προτεραιότητα/ες • 29/03/2017 US 201762478506 P
31/07/2017 US 201762539410 P
21/08/2017 US 201762548306 P
05/09/2017 US 201762554538 P
15/09/2017 US 201762559374 P
02/10/2017 US 201762567121 P
26/10/2017 US 201762577655 P
07/11/2017 US 201762582874 P
08/12/2017 US 201762596374 P
- (51) Διεθνής Ταξινόμηση • C12N 5/0783^(2010.01) C12M 1/04^(2006.01)
- (74) Πληρεξούσιος Αντιπρόσωπος • A. A. Παπαδόπουλος & Σία Δ.Ε.Π.Ε.
Τ.Θ. 54102, 3721 Λεμεσός
- (74) Εξουσιοδοτημένο Πρόσωπο • A. A. Παπαδόπουλος & Σία Δ.Ε.Π.Ε.
Τ.Θ. 54102, 3721 Λεμεσός
- (57) Περίληψη

Η παρούσα εφεύρεση παρέχει βελτιωμένες και/ή συντομευμένες μεθόδους για τη διόγκωση των TIL και την παραγωγή των θεραπευτικών πληθυσμών TIL, συμπεριλαμβανομένων νέων μεθόδων για τη διόγκωση των πληθυσμών TIL σε κλειστό σύστημα που οδηγούν σε βελτιωμένη αποτελεσματικότητα, βελτιωμένο φαινότυπο και αυξημένη μεταβολική υγεία των TIL σε μικρότερο χρονικό διάστημα, επιτρέποντας παράλληλα τη μείωση της μικροβιακής λοίμωξης, καθώς και το μειωμένο κόστος. Τέτοια TIL χρησιμοποιούνται σε θεραπευτικές αγωγές.

- (11) Αριθμός Πιστοποιητικού • **CY1124137 T1**
- (43) Ημερομηνία Δημοσίευσης Χορήγησης • 27/05/2022
- (21) Αριθμός Κατάθεσης Αίτησης • **CY20211100300**
- (22) Ημερομηνία Κατάθεσης Αίτησης • 07/04/2021
- (65) Αριθμός Χορήγησης Ευρωπαϊκού Διπλώματος • EP 2 982 690
- (65) Ημερομηνία Δημοσίευσης Χορήγησης Ευρωπαϊκού Διπλώματος • 27/01/2021
- (65) Αριθμός Ευρωπαϊκής Αίτησης • EP15174570.0
- (65) Ημερομηνία Κατάθεσης Ευρωπαϊκής Αίτησης • 30/04/2010
- (54) Τίτλος Εφεύρεσης • ΜΕΘΟΔΟΣ ΓΙΑ ΤΗΝ ΠΑΡΑΓΩΓΗ ΑΝΤΙΣΩΜΑΤΩΝ ΠΕΡΙΟΧΗΣ
- (73) Ιδιοκτήτης/ες • Ablynx N.V.
Technologiepark 21, 9052 Ghent-Zwijnaarde, Belgium
- (72) Εφευρέτης/ες • SCHOTTE, Peter Belgium
STANSSENS, Patrick Belgium
LABEUR, Christine Belgium
JONNIAUX, Jean-Luc Belgium
LAUWEREYS, Marc Belgium
- (30) Προτεραιότητα/ες • 30/04/2009 US 174184 P
16/02/2010 US 304834 P
- (51) Διεθνής Ταξινόμηση • C07K 16/00^(2006.01) C07K 16/28^(2006.01) C07K 16/18^(2006.01)
C12N 15/81^(2006.01) C12P 1/02^(2006.01)
- (74) Πληρεξούσιος Αντιπρόσωπος • Κούσιος, Κορφιώτης, Παπαχαραλάμπους Δ.Ε.Π.Ε.
Κωστή Παλαμά 20, ASPELIA COURT, 2ος όροφος, 1096 Λευκωσία
- (74) Εξουσιοδοτημένο Πρόσωπο • Κούσιος, Κορφιώτης, Παπαχαραλάμπους Δ.Ε.Π.Ε.
Κωστή Παλαμά 20, ASPELIA COURT, 2ος όροφος, 1096 Λευκωσία
- (57) Περίληψη

Μέθοδος για την παραγωγή ενός αντισώματος περιοχής σε έναν ξενιστή εκτός από E. coli, κατά προτίμηση ζυμομύκητα, η οποία περιλαμβάνει α) εφαρμογή συνθηκών οι οποίες προάγουν τον σχηματισμό γεφυρών δισουλφιδίου στα αντισώματα περιοχής, ή β) απομάκρυνση των αντισωμάτων περιοχής που έχουν έλλειψη σε τουλάχιστον μια γέφυρα δισουλφιδίου, ή γ) έναν συνδυασμό των (α) και (β). Ειδικότερα, η παρούσα εφεύρεση αφορά μια μέθοδο, στην οποία οι εν λόγω συνθήκες που προάγουν τον σχηματισμό γεφυρών δισουλφιδίου επιλέγονται από ένα ή περισσότερα από τα ακόλουθα: α) προσθήκη οξειδωτικών παραγόντων, κατά προτίμηση οξειδωτικών ιόντων μετάλλου, κατά προτίμηση ενός ή περισσότερων που επιλέγονται από Cu²⁺, Fe²⁺, Fe³⁺ και Zn²⁺• β) συν-έκφραση του αντισώματος περιοχής με μια ισομεράση θειόλης• γ) προσαρμογή των συνθηκών καλλιέργειας μέσω ενός ή περισσότερων που επιλέγονται από τα ακόλουθα: ελάττωση της θερμοκρασίας καλλιέργειας και/ή βελτιστοποίηση του μέσου καλλιέργειας, που συμπεριλαμβάνει, αλλά δεν περιορίζεται εκεί, μείωση της τροφοδοσίας μεθανόλης για ξενιστές που απαιτούν τροφοδοσία μεθανόλης, ελάττωση της αγωγιμότητας του μέσου καλλιέργειας, προσθήκη εκχυλίσματος ζυμομύκητα και/ή πεπτόνης, ή οποιονδήποτε συνδυασμό αυτών• δ) επαναδίπλωση του αντισώματος περιοχής υπό την παρουσία ουσίας μετουσίωσης και ρυθμιστικού οξειδοαναγωγής ε) επεξεργασία του αντισώματος περιοχής μέσω οξυγόνωσης, αύξησης της θερμοκρασίας, αύξησης του pH, υψηλής πίεσης ή οποιουδήποτε συνδυασμού αυτών, και στ) συνδυασμούς οποιωνδήποτε από τα α) έως γ), ή όπου οι συνθήκες που απομακρύνουν αντισώματα περιοχής τα οποία έχουν έλλειψη σε τουλάχιστον μια γέφυρα δισουλφιδίου επιλέγονται από α) αντισώματα πρόσδεσης περιοχής που περιλαμβάνουν ομάδες ελεύθερης θειόλης σε κατάλληλες αντιδρώσες ομάδες, που συμπεριλαμβάνουν, αλλά δεν περιορίζονται εκεί, ακινητοποιημένες ομάδες θειόλης, προαιρετικός κάτω από συνθήκες μετουσίωσης• β) ανάστροφης φάσης χρωματογραφία υψηλής απόδοσης.

- (11) Αριθμός Πιστοποιητικού • **CY1124138 T1**
- (43) Ημερομηνία Δημοσίευσης Χορήγησης • 27/05/2022
- (21) Αριθμός Κατάθεσης Αίτησης • **CY20211100173**
- (22) Ημερομηνία Κατάθεσης Αίτησης • 02/03/2021
- (65) Αριθμός Χορήγησης Ευρωπαϊκού Διπλώματος • EP 3 321 359
- (65) Ημερομηνία Δημοσίευσης Χορήγησης Ευρωπαϊκού Διπλώματος • 02/12/2020
- (65) Αριθμός Ευρωπαϊκής Αίτησης • EP17192971.4
- (65) Ημερομηνία Κατάθεσης Ευρωπαϊκής Αίτησης • 11/04/2006
- (54) Τίτλος Εφεύρεσης • ΠΑΡΑΛΛΑΓΜΕΝΕΣ ΜΟΡΦΕΣ ΤΗΣ ΟΥΡΙΚΗΣ ΟΞΕΙΔΑΣΗΣ ΚΑΙ ΧΡΗΣΗ ΑΥΤΩΝ
- (73) Ιδιοκτήτης/ες • Horizon Pharma Rheumatology LLC
150 S. Saunders Rd., Lake Forest, IL 60045,
United States of America
- (72) Εφευρέτης/ες • HARTMAN, Jacob Israel
MENDELOVITZ, Simona Israel
- (30) Προτεραιότητα/ες • 11/04/2005 US 670573 P
- (51) Διεθνής Ταξινόμηση • C12N 9/06^(2006.01) A61K 47/60^(2017.01)
- (74) Πληρεξούσιος Αντιπρόσωπος • Δρ Κ. Χρυσοστομίδης & Σία Δ.Ε.Π.Ε.
Οδός Λάμπουσας αρ. 1, 1095 Λευκωσία
- (74) Εξουσιοδοτημένο Πρόσωπο • Ελένη Χρυσοστομίδου
Τ.Κ. 22119, 1517 Λευκωσία
- (57) Περίληψη

Η παρούσα εφεύρεση αφορά γενετικά τροποποιημένες πρωτεΐνες με ουρικολυτική δραστικότητα. Πλέον συγκεκριμένα, η εφεύρεση αφορά πρωτεΐνες που περιλαμβάνουν περικομμένες οξειδάσες και μεθόδους για την παραγωγή αυτών, όπου συμπεριλαμβάνονται ΡΕGυλιωμένες πρωτεΐνες που περιλαμβάνουν περικομμένες ουρικές οξειδάσες.

- (11) Αριθμός Πιστοποιητικού ● CY1124139 T1
- (43) Ημερομηνία Δημοσίευσης Χορήγησης ● 27/05/2022
- (21) Αριθμός Κατάθεσης Αίτησης ● CY20211100417
- (22) Ημερομηνία Κατάθεσης Αίτησης ● 14/05/2021
- (65) Αριθμός Χορήγησης Ευρωπαϊκού Διπλώματος ● EP 3 354 747
- (65) Ημερομηνία Δημοσίευσης Χορήγησης Ευρωπαϊκού Διπλώματος ● 17/02/2021
- (65) Αριθμός Ευρωπαϊκής Αίτησης ● EP17202149.5
- (65) Ημερομηνία Κατάθεσης Ευρωπαϊκής Αίτησης ● 20/09/2013
- (54) Τίτλος Εφεύρεσης ● ΜΗ ΕΠΕΜΒΑΤΙΚΟΣ ΠΡΟΣΔΙΟΡΙΣΜΟΣ ΜΕΘΥΛΩΜΑΤΟΣ ΟΓΚΟΥ ΑΠΟ ΠΛΑΣΜΑ
- (73) Ιδιοκτήτης/ες ● The Chinese University Of Hong Kong Knowledge Transfer Office, Room 301 Pi Ch'iu Building, Shatin New Territories, Hong Kong, China
- (72) Εφευρέτης/ες ● CHIU, Rossa Wai Kwun HONG KONG
 CHAN, Kwan, Chee HONG KONG
 LO, Yuk-Ming Dennis HONG KONG
 LUN, Miu, Fan HONG KONG
 JIANG, Peiyong HONG KONG
 CHAN, Wai, Man HONG KONG
- (30) Προτεραιότητα/ες ● 20/09/2012 US 201261703512 P
 15/03/2013 US 201313842209
 03/06/2013 US 201361830571 P
- (51) Διεθνής Ταξινόμηση ● C12Q 1/6881^(2018.01) C12Q 1/6886^(2018.01) C12Q 1/6869^(2018.01)
- (74) Πληρεξούσιος Αντιπρόσωπος ● Δικηγορικό Γραφείο Δρος Χρίστου Α. Θεοδούλου Δ.Ε.Π.Ε. Θεοδούλειον αρ. 1, Κοραή 5 και W. Weir 9, T.K. 40965, 6308 Λάρνακα
- (74) Εξουσιοδοτημένο Πρόσωπο ● Δικηγορικό Γραφείο Δρος Χρίστου Α. Θεοδούλου Δ.Ε.Π.Ε. Θεοδούλειον αρ. 1, Κοραή 5 και W. Weir 9, T.K. 40965, 6308 Λάρνακα
- (57) Περίληψη

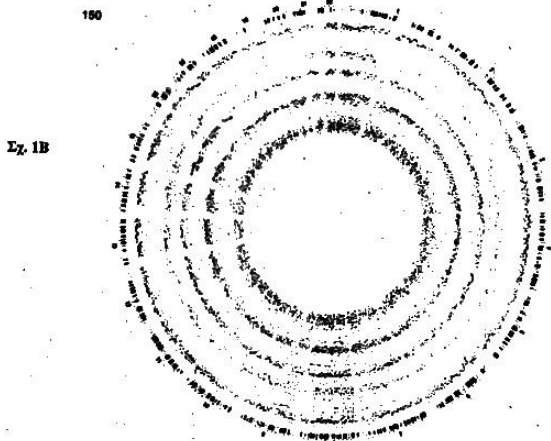
Συστήματα, μέθοδοι και συσκευές μπορούν να προσδιορίσουν και να χρησιμοποιήσουν προφίλ μεθυλίωσης διάφορων ιστών και δειγμάτων. Δίνονται παραδείγματα. Ένα προφίλ μεθυλίωσης μπορεί να συναχθεί για εμβρυϊκό/καρκινικό ιστό με βάση μια σύγκριση της μεθυλίωσης πλάσματος (ή άλλου δείγματος με Ακυτταρικό DNA) με ένα προφίλ μεθυλίωσης της μητέρας/του ασθενούς. Ένα προφίλ μεθυλίωσης μπορεί να προσδιοριστεί για εμβρυϊκό/καρκινικό ιστό χρησιμοποιώντας αλληλόμορφα ειδικά σε ιστό για τον εντοπισμό DNA για το έμβρυο/όγκο όταν το δείγμα έχει μείγμα DNA. Ένα προφίλ μεθυλίωσης μπορεί να χρησιμοποιηθεί για τον προσδιορισμό των παραλλαγών του αριθμού αντιγράφων στο γονίδιο ενός εμβρύου/όγκου. Οι δείκτες μεθυλίωσης για ένα έμβρυο έχουν εντοπιστεί μέσω διαφόρων τεχνικών. Το προφίλ μεθυλίωσης μπορεί να προσδιοριστεί καθορίζοντας μια παράμετρο μεγέθους μιας κατανομής μεγέθους θρυσμάτων DNA, όπου οι τιμές αναφοράς για την παράμετρο μεγέθους μπορούν να χρησιμοποιηθούν για τον προσδιορισμό των επιπέδων μεθυλίωσης. Επιπλέον, ένα επίπεδο μεθυλίωσης μπορεί να χρησιμοποιηθεί για τον προσδιορισμό ενός επιπέδου καρκίνου.

Σχ. 1Α

	Μητρικό αίμα		CVS		εμβρυϊκό κλάσμα		μητρικό κλάσμα		μητρικό κλάσμα	
	(1 ^ο τρίμηνο)	(2 ^ο τρίμηνο)	(1 ^ο τρίμηνο)	(2 ^ο τρίμηνο)	(1 ^ο τρίμηνο)	(2 ^ο τρίμηνο)	(1 ^ο τρίμηνο)	(2 ^ο τρίμηνο)	(1 ^ο τρίμηνο)	(2 ^ο τρίμηνο)
καταργημένες μετρήσεις αναπνοοσύνθεσης										
δυνατότητα παρατηρήσεως (%)	54,02	54,02	42,87	42,87	42,87	42,87	42,87	42,87	42,87	42,87
αναγνώριση με δυνατότητα παρατηρήσεως	48,00	48,39	44,22	43,83	46,79	44,45	29,52	29,40	36,81	35,39
δημοσιεύματα με δυνατότητα παρατηρήσεως	34,00	34,00	19,34	19,34	20,75	20,75	12,55	12,55	16,66	16,66
δημοσιεύματα με δυνατότητα παρατηρήσεως (%)	6,72	6,83	5,84	5,89	5,26	5,54	6,23	5,86	5,93	5,88
δημοσιεύματα με δυνατότητα παρατηρήσεως (%)	8,65	8,96	9,82	9,27	22,94	26,29	44,45	44,41	29,70	25,16
δημοσιεύματα με δυνατότητα παρατηρήσεως (%)	11,26	11,19	8,26	8,31	9,43	9,21	28,40	28,29	18,96	18,85
δημοσιεύματα με δυνατότητα παρατηρήσεως (%)	95,98	98,98	99,93	99,94	99,95	99,96	99,97	99,96	99,96	99,96
δημοσιεύματα με δυνατότητα παρατηρήσεως (%)	204,44	204,44	190,02	190,02	229,72	229,72	64,00	64,00	43,00	43,00
δημοσιεύματα με δυνατότητα παρατηρήσεως (%)	44,00	44,00	42,00	42,00	42,00	42,00	42,00	42,00	42,00	42,00
δημοσιεύματα με δυνατότητα παρατηρήσεως (%)	66,45	66,39	62,86	62,56	67,48	67,48	68,48	68,48	69,26	67,48
δημοσιεύματα με δυνατότητα παρατηρήσεως (%)	9,14	9,07	7,67	7,61	8,89	8,79	21,12	21,01	15,48	15,40
δημοσιεύματα με δυνατότητα παρατηρήσεως (%)	5,85	5,83	4,76	4,79	4,36	4,36	5,19	5,17	5,05	5,04
δημοσιεύματα με δυνατότητα παρατηρήσεως (%)	104,16	104,16	104,16	104,16	104,16	104,16	104,16	104,16	104,16	104,16
δημοσιεύματα με δυνατότητα παρατηρήσεως (%)	66,12	66,12	66,12	66,12	66,12	66,12	66,12	66,12	66,12	66,12
δημοσιεύματα με δυνατότητα παρατηρήσεως (%)	13,12	13,01	11,68	11,71	12,82	12,71	33,38	33,06	23,96	22,94
δημοσιεύματα με δυνατότητα παρατηρήσεως (%)	402,70	402,70	378,62	378,62	402,70	402,70	11,00	11,00	11,00	11,00
δημοσιεύματα με δυνατότητα παρατηρήσεως (%)	32,79	31,74	17,80	17,80	12,82	12,82	12,82	12,82	12,82	12,82
δημοσιεύματα με δυνατότητα παρατηρήσεως (%)	1,52	1,52	1,41	1,41	1,52	1,52	1,52	1,52	1,52	1,52
δημοσιεύματα με δυνατότητα παρατηρήσεως (%)	0,08	0,07	0,18	0,18	0,27	0,27	0,11	0,11	0,11	0,11
δημοσιεύματα με δυνατότητα παρατηρήσεως (%)	10,00	10,00	10,00	10,00	10,00	10,00	10,00	10,00	10,00	10,00
δημοσιεύματα με δυνατότητα παρατηρήσεως (%)	134,50	134,50	121,79	121,79	134,50	134,50	134,50	134,50	134,50	134,50
δημοσιεύματα με δυνατότητα παρατηρήσεως (%)	71,86	71,86	71,86	71,86	71,86	71,86	71,86	71,86	71,86	71,86
δημοσιεύματα με δυνατότητα παρατηρήσεως (%)	10,00	10,00	10,00	10,00	10,00	10,00	10,00	10,00	10,00	10,00
δημοσιεύματα με δυνατότητα παρατηρήσεως (%)	0,08	0,07	0,18	0,18	0,27	0,27	0,11	0,11	0,11	0,11
δημοσιεύματα με δυνατότητα παρατηρήσεως (%)	22,00	22,00	22,00	22,00	22,00	22,00	22,00	22,00	22,00	22,00
δημοσιεύματα με δυνατότητα παρατηρήσεως (%)	29,00	29,00	29,00	29,00	29,00	29,00	29,00	29,00	29,00	29,00
δημοσιεύματα με δυνατότητα παρατηρήσεως (%)	61,94	61,90	68,40	68,32	63,84	63,45	77,53	77,52	68,96	68,80
δημοσιεύματα με δυνατότητα παρατηρήσεως (%)	5,84	5,81	4,40	4,38	7,42	7,38	18,38	18,36	13,05	12,91
δημοσιεύματα με δυνατότητα παρατηρήσεως (%)	0,08	0,07	0,19	0,18	0,29	0,29	0,11	0,11	0,16	0,12

	Αίμα ενήλικα άντρα		αίμα ενήλικη, γυναίκες		ελάσμα ενήλικα άντρα		ελάσμα ενήλικη γυναίκες	
	Watson	Crick	Watson	Crick	Watson	Crick	Watson	Crick
καταργημένες μετρήσεις ανενεργών δονημάτων χαρτογράφησης (%)	752	196544792	197387755	197387755	179688000	179688000	141199439	141199439
αναγνώσιμες με δονημάτων χαρτογράφησης	74	84462496	86699242	87542953	403801338	40048964	26756699	26537762
διαφοροποιημένο ποσοστό (%)a		6.13	5.29	6.37	6.09	6.14	6.29	6.35
ποσοστό επανέλεγχης (%)b		1.73	1.88	1.53	7.89	7.64	11.71	11.47
βάθος ολέκταρου γονιδιώματος μετά την αφαίρεση του διαφοροποιημένου ποσοστού και του ποσοστού μετατροπής λάμδα (%)c		89.97	99.97	99.97	99.96	99.97	99.96	99.97
μετρήσεις M γονιδιωμάτων C αλλ d	246	125487793	124934662	123238608	55049489	54830306	37403328	37048480
μετρήσεις U γονιδιωμάτων C αλλ	831	2026731827	2058153525	2039985644	938186429	933377753	598496591	594914263
κάλυψη γονιδιωμάτων C (%)	i	51.55	55.17	58.06	43.76	43.66	38.39	38.28
βάθος αλλ γονιδιωμάτων C		3.88	3.74	3.70	1.70	1.69	1.09	1.08
πυκνότητα μεθόλωσης γονιδιωμάτων C (%)	342	123878850	123029928	121374309	54155037	53756413	36788819	36453865
μετρήσεις M αλλ CpG	25	49936003	47623463	47812716	21930864	21630555	13971713	13867179
μετρήσεις U αλλ CpG	i	72.25	75.24	76.17	61.93	63.80	57.87	57.77
κάλυψη CpG (%)		6.16	6.06	6.01	2.70	2.68	1.80	1.79
βάθος αλλ CpG	10	1899750	1951160	1856462	894139	878671	614025	594289
πυκνότητα μεθόλωσης CpG (%)	392	1950307695	1976031265	1966322257	915375235	910910490	583173346	580050464
μετρήσεις M αλλ μη CpG		0.10	0.11	0.11	0.08	0.08	0.07	0.07
μετρήσεις U αλλ μη CpG		0.69	0.70	0.70	0.32	0.32	0.21	0.21
κάλυψη μη CpG (%)		0.10	0.10	0.09	0.10	0.10	0.11	0.10
πυκνότητα μεθόλωσης μη CpG (%)	4	598717	894336	973203	279945	272311	191120	186135
μετρήσεις M αλλ CHG	136	61019096	607312325	606093927	283916067	282020660	180274803	179612404
μετρήσεις U αλλ CHG		63.11	66.75	66.62	54.69	54.56	48.57	48.43
κάλυψη CHG (%)		4.94	4.91	4.90	2.30	2.29	1.46	1.45
βάθος αλλ CHG		0.10	0.10	0.09	0.10	0.10	0.11	0.10
πυκνότητα μεθόλωσης CHG (%)	16	1301033	1306824	1283439	614194	601360	422905	408154
μετρήσεις M αλλ CHH	356	1340180699	1348718940	1361138330	631469168	628084440	402798543	400438060
μετρήσεις U αλλ CHH		65.63	59.48	59.38	39.32	39.22	34.20	34.11
κάλυψη CHH (%)		3.10	3.17	3.15	1.46	1.45	0.93	0.93
βάθος αλλ CHH		0.10	0.10	0.09	0.10	0.10	0.10	0.10

Σχ. 1A (συνέχεια)



- (11) Αριθμός Πιστοποιητικού • **CY1124140 T1**
- (43) Ημερομηνία Δημοσίευσης Χορήγησης • 27/05/2022
- (21) Αριθμός Κατάθεσης Αίτησης • **CY20211100256**
- (22) Ημερομηνία Κατάθεσης Αίτησης • 23/03/2021
- (65) Αριθμός Χορήγησης Ευρωπαϊκού Διπλώματος • EP 3 495 495
- (65) Ημερομηνία Δημοσίευσης Χορήγησης Ευρωπαϊκού Διπλώματος • 23/12/2020
- (65) Αριθμός Ευρωπαϊκής Αίτησης • EP18192236.0
- (65) Ημερομηνία Κατάθεσης Ευρωπαϊκής Αίτησης • 27/11/2013
- (54) Τίτλος Εφεύρεσης • ΔΙΑΓΝΩΣΤΙΚΟΙ ΔΕΙΚΤΕΣ ΓΙΑ ΤΗΝ ΘΕΡΑΠΕΥΤΙΚΗ ΑΝΤΙΜΕΤΩΠΙΣΗ ΥΠΕΡΠΛΑΣΤΙΚΩΝ ΔΙΑΤΑΡΑΧΩΝ ΤΩΝ ΚΥΤΤΑΡΩΝ ΜΕ ΑΝΑΣΤΟΛΕΑ ΤΕΛΟΜΕΡΑΣΗΣ
- (73) Ιδιοκτήτης/ες • Geron Corporation
919 E. Hillsdale Blvd., Foster City, CA 94404,
United States of America
- (72) Εφευρέτης/ες • BASSETT, Ekaterina United States of America
BURINGTON, Bart United States of America
WANG, Hui United States of America
ENG, Kevin United States of America
- (30) Προτεραιότητα/ες • 30/11/2012 US 201261732263 P
13/03/2013 US 201313802035
13/03/2013 US 201361780851 P
15/03/2013 US 201361798478 P
05/04/2013 US 201361809228 P
- (51) Διεθνής Ταξινόμηση • G01N 33/533^(2006.01) A61K 31/7125^(2006.01) A61K 45/06^(2006.01)
G01N 33/574^(2006.01) A61P 35/00^(2006.01) C12Q 1/6886^(2018.01)
A61P 13/10^(2006.01) A61P 15/00^(2006.01) A61P 21/00^(2006.01)
A61P 25/00^(2006.01) A61P 11/00^(2006.01) A61P 43/00^(2006.01)
A61P 35/02^(2006.01) A61P 1/16^(2006.01) A61P 1/04^(2006.01)
- (74) Πληρεξούσιος Αντιπρόσωπος • Κούσιος, Κορφιώτης, Παπαχαραλάμπους Δ.Ε.Π.Ε.
Κωστή Παλαμά 20, ASPELIA COURT, 2ος όροφος, 1096
Λευκωσία
- (74) Εξουσιοδοτημένο Πρόσωπο • Κούσιος, Κορφιώτης, Παπαχαραλάμπους Δ.Ε.Π.Ε.
Κωστή Παλαμά 20, ASPELIA COURT, 2ος όροφος, 1096
Λευκωσία
- (57) Περίληψη

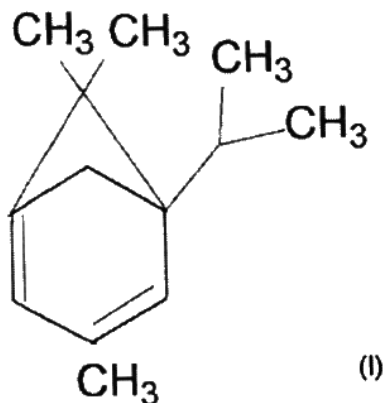
Παρέχονται στο παρόν μέθοδοι για τον προσδιορισμό οντοτήτων διαγνωσμένων με μία υπερπλαστική διαταραχή των κυττάρων που θα ωφεληθούν από την θεραπευτική αγωγή με ένωση αναστολέα τελομεράσης. Παρέχονται επίσης στο παρόν μέθοδοι για την θεραπευτική αντιμετώπιση σε τέτοιες οντότητες με ενώσεις αναστολέα τελομεράσης. Οι μέθοδοι περιέχουν τον προσδιορισμό οντοτήτων που θα ωφεληθούν από την εν λόγω θεραπευτική αγωγή που βασίζεται στο μέσο σχετικό μήκος των τελομερών σε καρκινικά κύτταρα από τις εν λόγω οντότητες.

- (11) Αριθμός Πιστοποιητικού • **CY1124141 T1**
- (43) Ημερομηνία Δημοσίευσης Χορήγησης • 27/05/2022
- (21) Αριθμός Κατάθεσης Αίτησης • **CY20211100337**
- (22) Ημερομηνία Κατάθεσης Αίτησης • 16/04/2021
- (65) Αριθμός Χορήγησης Ευρωπαϊκού Διπλώματος • EP 3 390 450
- (65) Ημερομηνία Δημοσίευσης Χορήγησης Ευρωπαϊκού Διπλώματος • 20/01/2021
- (65) Αριθμός Ευρωπαϊκής Αίτησης • EP16822423.6
- (65) Ημερομηνία Κατάθεσης Ευρωπαϊκής Αίτησης • 15/12/2016
- (54) Τίτλος Εφεύρεσης • ANTI-CD28 ΕΞΑΝΘΡΩΠΙΣΜΕΝΑ ΑΝΤΙΣΩΜΑΤΑ ΤΥΠΟΠΟΙΗΜΕΝΑ ΓΙΑ ΧΟΡΗΓΗΣΗ ΣΕ ΑΝΘΡΩΠΟΥΣ
- (73) Ιδιοκτήτης/ες • OSE Immunotherapeutics
22, boulevard Benoni Goullin, 44200 Nantes, France
- (72) Εφευρέτης/ες • VANHOVE, Bernard France
- (30) Προτεραιότητα/ες • 15/12/2015 EP 15200281
22/11/2016 EP 16306537
- (51) Διεθνής Ταξινόμηση • C07K 16/28^(2006.01) A61P 37/06^(2006.01)
- (74) Πληρεξούσιος Αντιπρόσωπος • Δρ Κ. Χρυσοστομίδης & Σία Δ.Ε.Π.Ε.
Οδός Λάμπουσας αρ. 1, 1095 Λευκωσία
- (74) Εξουσιοδοτημένο Πρόσωπο • Ελένη Χρυσοστομίδου
Τ.Κ. 22119, 1517 Λευκωσία
- (57) Περίληψη

Η παρούσα εφεύρεση αφορά νέο και πλεονεκτικό σχήμα δοσολογίας για εξανθρωπισμένο πεγκυλιωμένο μονοκλωνικό αντί-CD28 Fab' αντισωματοθραύσμα, αποκαλούμενο «FR104». Αυτό το σχήμα δοσολογίας αποτελείται από 0,05 έως 1,5 mg/kg βάρους σώματος FR104, σε σχήμα δοσολογίας μία φορά την εβδομάδα, μία φορά κάθε δύο εβδομάδες, μία φορά κάθε τρεις εβδομάδες, μία φορά κάθε τέσσερις εβδομάδες, μία φορά κάθε πέντε εβδομάδες ή μία φορά κάθε 6 εβδομάδες, μία φορά κάθε 7 εβδομάδες, μία φορά κάθε 8 εβδομάδες, ή μία φορά κάθε άνω των 8 εβδομάδων.

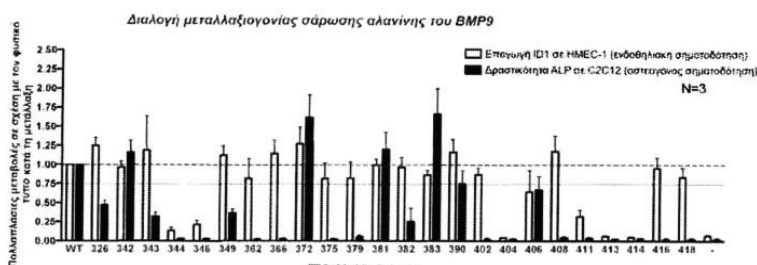
- (11) Αριθμός Πιστοποιητικού • **CY1124142 T1**
- (43) Ημερομηνία Δημοσίευσης Χορήγησης • 27/05/2022
- (21) Αριθμός Κατάθεσης Αίτησης • **CY20211100326**
- (22) Ημερομηνία Κατάθεσης Αίτησης • 14/04/2021
- (65) Αριθμός Χορήγησης Ευρωπαϊκού Διπλώματος • EP 3 044 195
- (65) Ημερομηνία Δημοσίευσης Χορήγησης Ευρωπαϊκού Διπλώματος • 17/02/2021
- (65) Αριθμός Ευρωπαϊκής Αίτησης • EP14761894.6
- (65) Ημερομηνία Κατάθεσης Ευρωπαϊκής Αίτησης • 11/09/2014
- (54) Τίτλος Εφεύρεσης • ΕΝΩΣΗ ΔΙΕΓΕΡΣΗΣ ΚΟΛΛΑΓΟΝΟΥ ΚΑΙ ΕΛΑΣΤΙΝΗΣ ΚΑΙ ΤΟΠΙΚΕΣ ΣΥΝΘΕΣΕΙΣ ΠΟΥ ΠΕΡΙΛΑΜΒΑΝΟΥΝ ΤΕΤΟΙΑ ΕΝΩΣΗ
- (73) Ιδιοκτήτης/ες • Joventis S.A.
80 Rue des romains, 8041 Strassen, Luxembourg
- (72) Εφευρέτης/ες • VAN TILBORG, Reiner Luxembourg
- (30) Προτεραιότητα/ες • 11/09/2013 LU 92277
- (51) Διεθνής Ταξινόμηση • C07C 13/39^(2006.01) A61K 8/00^(2006.01) A61P 17/00^(2006.01)
A61P 17/14^(2006.01) A61P 31/10^(2006.01) A61P 43/00^(2006.01)
A61Q 19/08^(2006.01) A61K 8/31^(2006.01) A61P 17/02^(2006.01)
A61P 17/12^(2006.01) A61P 17/16^(2006.01) A61P 17/18^(2006.01)
- (74) Πληρεξούσιος Αντιπρόσωπος • Κούσιος, Κορφιώτης, Παπαχαραλάμπους Δ.Ε.Π.Ε.
Κωστή Παλαμά 20, ASPELIA COURT, 2ος όροφος, 1096 Λευκωσία
- (74) Εξουσιοδοτημένο Πρόσωπο • Κούσιος, Κορφιώτης, Παπαχαραλάμπους Δ.Ε.Π.Ε.
Κωστή Παλαμά 20, ASPELIA COURT, 2ος όροφος, 1096 Λευκωσία
- (57) Περίληψη

Η παρούσα εφεύρεση αφορά σε δικυκλική ένωση Τύπου (I) και σε σύνθεση για καλλυντική και θεραπευτική χρήση και σε σύνθεση που περιλαμβάνει αποδεκτό φορέα και αποτελεσματική ποσότητα της ένωσης Τύπου (I).



- (11) Αριθμός Πιστοποιητικού • **CY1124143 T1**
- (43) Ημερομηνία Δημοσίευσης Χορήγησης • 27/05/2022
- (21) Αριθμός Κατάθεσης Αίτησης • **CY20211100420**
- (22) Ημερομηνία Κατάθεσης Αίτησης • 14/05/2021
- (65) Αριθμός Χορήγησης Ευρωπαϊκού Διπλώματος • EP 3 669 886
- (65) Ημερομηνία Δημοσίευσης Χορήγησης Ευρωπαϊκού Διπλώματος • 24/02/2021
- (65) Αριθμός Ευρωπαϊκής Αίτησης • EP19220066.5
- (65) Ημερομηνία Κατάθεσης Ευρωπαϊκής Αίτησης • 09/07/2015
- (54) Τίτλος Εφεύρεσης • ΟΣΤΙΚΕΣ ΜΟΡΦΟΓΕΝΕΤΙΚΕΣ ΠΡΩΤΕΪΝΕΣ
- (73) Ιδιοκτήτης/ες • Cambridge Enterprise, Ltd.
Cambridge, Cambridgeshire CB2 1TN, United Kingdom
- (72) Εφευρέτης/ες • MORRELL, Nicholas W United Kingdom
LI, Wei United Kingdom
UPTON, Paul D United Kingdom
- (30) Προτεραιότητα/ες • 10/07/2014 GB 201412290
- (51) Διεθνής Ταξινόμηση • A61K 38/18^(2006.01) A61P 9/10^(2006.01) A61P 11/00^(2006.01)
- (74) Πληρεξούσιος Αντιπρόσωπος • Δρ Κ. Χρυσοστομίδης & Σία Δ.Ε.Π.Ε.
Οδός Λάμπουσας αρ. 1, 1095 Λευκωσία
- (74) Εξουσιοδοτημένο Πρόσωπο • Ελένη Χρυσοστομίδου
Τ.Κ. 22119, 1517 Λευκωσία
- (57) Περίληψη

Η εφεύρεση αναφέρεται σε νέες παραλλαγές οστικής μορφογενετικής πρωτεΐνης 9 (BMP9) και σε φαρμακευτικές συνθέσεις που περιλαμβάνουν τις εν λόγω παραλλαγές. Η εφεύρεση αναφέρεται επίσης σε ένα πολυπεπτιδίο που επιλέγεται από την οστική μορφογενετική πρωτεΐνη 10 (BMP10) και μία παραλλαγή BMP9 που στερούνται οστεογόνου δραστηριότητας, για χρήση στην αγωγή μίας αγγειακής νόσου ή μίας αναπνευστικής νόσου.



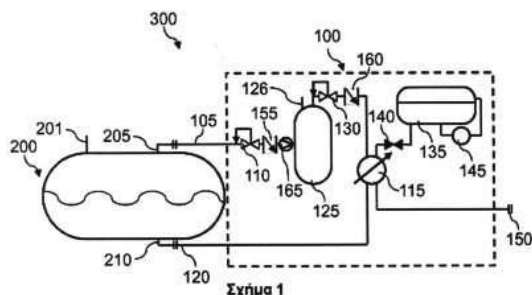
ΣΧΗΜΑ 5

- (11) Αριθμός Πιστοποιητικού • **CY1124144 T1**
- (43) Ημερομηνία Δημοσίευσης Χορήγησης • 27/05/2022
- (21) Αριθμός Κατάθεσης Αίτησης • **CY20211100282**
- (22) Ημερομηνία Κατάθεσης Αίτησης • 31/03/2021
- (65) Αριθμός Χορήγησης Ευρωπαϊκού Διπλώματος • EP 3 318 255
- (65) Ημερομηνία Δημοσίευσης Χορήγησης Ευρωπαϊκού Διπλώματος • 10/03/2021
- (65) Αριθμός Ευρωπαϊκής Αίτησης • EP17187534.7
- (65) Ημερομηνία Κατάθεσης Ευρωπαϊκής Αίτησης • 15/06/2010
- (54) Τίτλος Εφεύρεσης • ΣΥΝΘΕΣΕΙΣ ΚΑΙ ΜΕΘΟΔΟΙ ΓΙΑ ΘΕΡΑΠΕΙΑ ΕΓΚΕΦΑΛΙΚΟΥ ΕΠΕΙΣΟΔΙΟΥ ΣΕ ΕΝΑ ΥΠΟΚΕΙΜΕΝΟ ΕΠΙ ΤΑΥΤΟΧΡΟΝΗΣ ΘΕΡΑΠΕΙΑΣ ΣΤΑΤΙΝΗΣ
- (73) Ιδιοκτήτης/ες • Amarin Pharmaceuticals Ireland Limited
2 Pembroke House, Upper Pembroke Street 28-32, Dublin 2, Ireland
- (72) Εφευρέτης/ες • OSTERLOH, Ian United States of America
WICKER, Pierre United States of America
BRAECKMAN, Rene United States of America
SONI, Paresh United States of America
MANKU, Mehar United States of America
- (30) Προτεραιότητα/ες • 15/06/2009 US 187132 P
- (51) Διεθνής Ταξινόμηση • A61K 31/202^(2006.01) A61P 3/06^(2006.01)
- (74) Πληρεξούσιος Αντιπρόσωπος • Δρ Κ. Χρυσοστομίδης & Σία Δ.Ε.Π.Ε.
Οδός Λάμπουσας αρ. 1, 1095 Λευκωσία
- (74) Εξουσιοδοτημένο Πρόσωπο • Ελένη Χρυσοστομίδου
Τ.Κ. 22119, 1517 Λευκωσία
- (57) Περίληψη

Σε διάφορες πραγματοποιήσεις η παρούσα εφεύρεση παρέχει συνθέσεις και μεθόδους για θεραπεία ή/και αποτροπή καρδιαγγειακών-σχετικών ασθενειών σε ένα υποκείμενο που έχει ανάγκη αυτών.

- (11) Αριθμός Πιστοποιητικού • **CY1124145 T1**
- (43) Ημερομηνία Δημοσίευσης Χορήγησης • 27/05/2022
- (21) Αριθμός Κατάθεσης Αίτησης • **CY20211100343**
- (22) Ημερομηνία Κατάθεσης Αίτησης • 20/04/2021
- (65) Αριθμός Χορήγησης Ευρωπαϊκού Διπλώματος • EP 3 559 542
- (65) Ημερομηνία Δημοσίευσης Χορήγησης Ευρωπαϊκού Διπλώματος • 27/01/2021
- (65) Αριθμός Ευρωπαϊκής Αίτησης • EP17825592.3
- (65) Ημερομηνία Κατάθεσης Ευρωπαϊκής Αίτησης • 15/12/2017
- (54) Τίτλος Εφεύρεσης • ΔΙΑΤΑΞΗ, ΣΥΣΤΗΜΑ ΚΑΙ ΔΙΕΡΓΑΣΙΑ ΡΥΘΜΙΣΗΣ ΤΗΣ ΠΙΕΣΗΣ ΓΙΑ ΜΙΑ ΔΕΞΑΜΕΝΗ ΑΠΟΘΗΚΕΥΣΗΣ ΥΓΡΟΠΟΙΗΜΕΝΟΥ ΦΥΣΙΚΟΥ ΑΕΡΙΟΥ
- (73) Ιδιοκτήτης/ες • Engie
1, Place Samuel de Champlain, 92400 Courbevoie, France
- (72) Εφευρέτης/ες • GUEDACHA, Hicham France
- (30) Προτεραιότητα/ες • 21/12/2016 FR 1663065
- (51) Διεθνής Ταξινόμηση • F17C 13/02^(2006.01)
- (74) Πληρεξούσιος Αντιπρόσωπος • Κούσιος, Κορφιώτης, Παπαχαραλάμπους Δ.Ε.Π.Ε.
Κωστή Παλαμά 20, ASPELIA COURT, 2ος όροφος, 1096 Λευκωσία
- (74) Εξουσιοδοτημένο Πρόσωπο • Κούσιος, Κορφιώτης, Παπαχαραλάμπους Δ.Ε.Π.Ε.
Κωστή Παλαμά 20, ASPELIA COURT, 2ος όροφος, 1096 Λευκωσία
- (57) Περίληψη

Η διάταξη (100) ρύθμισης πίεσης για δεξαμενή (200) αποθήκευσης υγροποιημένου φυσικού αερίου, περιλαμβάνει: - έναν αγωγό (105) μεταφοράς αερίου εξάτμισης υγροποιημένου φυσικού αερίου, ρυθμισμένο να στερεώνεται σε μια έξοδο (205) της δεξαμενής για αέριο εξάτμισης, όπου αυτός ο αγωγός μεταφοράς τροφοδοτείται από έναν πρώτο μεταφορέα (110) ο οποίος ενεργοποιείται, όταν η πίεση του αερίου εξάτμισης στη δεξαμενή είναι μεγαλύτερη από μια πρώτη προκαθορισμένη τιμή-όριο, ονόματι «P₁», - έναν εναλλάκτη (115) θερμότητας για ψύξη και/ή υγροποίηση του αερίου εξάτμισης, το οποίο απομακρύνεται από τη δεξαμενή - μεταξύ του αγωγού (105) μεταφοράς και του εναλλάκτη (115) θερμότητας: - έναν προσωρινό όγκο (125) αποθήκευσης του αερίου εξάτμισης και - μεταξύ του όγκου αποθήκευσης και του εναλλάκτη θερμότητας: - έναν δεύτερο μεταφορέα (130) ρυθμισμένο να ενεργοποιείται, όταν η πίεση του αερίου εξάτμισης στη δεξαμενή είναι μεγαλύτερη από μια δεύτερη προκαθορισμένη τιμή-όριο, μεγαλύτερη από την πρώτη τιμή-όριο ή - έναν εκτονωτή πίεσης (630) ρυθμισμένο να ενεργοποιείται, όταν η πίεση του αερίου εξάτμισης στο επίπεδο του εναλλάκτη και/ή της δεξαμενής είναι μικρότερη από μια τρίτη προκαθορισμένη τιμή-όριο, ονόματι «P₃», όπου η P₃ είναι μικρότερη από την P₁ και - έναν αγωγό (120) επιστροφής του υγροποιημένου αερίου εξάτμισης ο οποίος συνδέεται στον εναλλάκτη θερμότητας, όπου ο αγωγός επιστροφής είναι ρυθμισμένος να στερεώνεται σε μια είσοδο (210) της δεξαμενής για υγροποιημένο αέριο εξάτμισης.

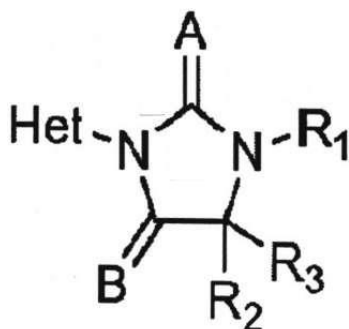


- (11) Αριθμός Πιστοποιητικού • **CY1124146 T1**
- (43) Ημερομηνία Δημοσίευσης Χορήγησης • 27/05/2022
- (21) Αριθμός Κατάθεσης Αίτησης • **CY20211100421**
- (22) Ημερομηνία Κατάθεσης Αίτησης • 17/05/2021
- (65) Αριθμός Χορήγησης Ευρωπαϊκού Διπλώματος • EP 2 658 573
- (65) Ημερομηνία Δημοσίευσης Χορήγησης Ευρωπαϊκού Διπλώματος • 24/02/2021
- (65) Αριθμός Ευρωπαϊκής Αίτησης • EP11805889.0
- (65) Ημερομηνία Κατάθεσης Ευρωπαϊκής Αίτησης • 30/12/2011
- (54) Τίτλος Εφεύρεσης • ΣΥΣΤΗΜΑΤΑ ΕΚΦΡΑΣΗΣ
- (73) Ιδιοκτήτης/ες • GlaxoSmithKline Biologicals S.A.
1330 Rixensart, Belgium
- (72) Εφευρέτης/ες • NICOSIA, Alfredo Italy
CORTESE, Riccardo Switzerland
VITELLI, Alessandra Italy
- (30) Προτεραιότητα/ες • 30/12/2010 PCT/EP2010/007995
- (51) Διεθνής Ταξινόμηση • A61K 39/155^(2006.01) A61P 31/14^(2006.01) A61K 39/12^(2006.01)
C07K 14/005^(2006.01) A61K 39/00^(2006.01) A61P 31/04^(2006.01)
A61P 31/12^(2006.01) A61P 31/16^(2006.01) A61P 43/00^(2006.01)
- (74) Πληρεξούσιος Αντιπρόσωπος • Λέλλος Π. Δημητριάδης Δικηγορικό Γραφείο Δ.Ε.Π.Ε.
Σοφούλη 2, Μέγαρο Σιαντεκλαίρ, 9ος όροφος, 1096 Λευκωσία
- (74) Εξουσιοδοτημένο Πρόσωπο • Λέλλος Π. Δημητριάδης Δικηγορικό Γραφείο Δ.Ε.Π.Ε.
Σοφούλη 2, Μέγαρο Σιαντεκλαίρ, 9ος όροφος, 1096 Λευκωσία
- (57) Περίληψη

Σύνοψη. Η εφεύρεση αφορά σε ένα σύστημα έκφρασης που περιλαμβάνει πολυνουκλεοτίδια που κωδικοποιούν πρωτεΐνες, όπου το σύστημα έκφρασης περιλαμβάνει ένα πρώτο πολυνουκλεοτίδιο που κωδικοποιεί τουλάχιστον μία πρωτεΐνη, πεπτίδιο ή παραλλαγή αυτής, που διεγείρει απόκριση T κυττάρου, και ένα δεύτερο πολυνουκλεοτίδιο που κωδικοποιεί τουλάχιστον μία πρωτεΐνη, πεπτίδιο ή παραλλαγή αυτής, που διεγείρει αντιπαθολογική B κυττάρου απόκριση. Η εφεύρεση περαιτέρω αφορά σε μίγματα πρωτεΐνης που κωδικοποιούνται με το σύστημα έκφρασης και κύτταρα που περιλαμβάνουν το σύστημα έκφρασης ή το μίγμα πρωτεΐνης και φαρμακευτικές συνθέσεις που περιλαμβάνουν το σύστημα έκφρασης ή το μίγμα πρωτεΐνης. Το σύστημα έκφρασης, πολυνουκλεοτίδια, πρωτεΐνες, κύτταρα και φαρμακευτικές συνθέσεις είναι χρήσιμα στην προφύλαξη ή τη θεραπεία μολύνσεων. Η εφεύρεση περαιτέρω αφορά σε κατασκευάσματα νουκλεοτιδίου τα οποία περιλαμβάνουν, βασικώς συνίστανται ή συνίστανται από πολυνουκλεοτίδιο που κωδικοποιεί τροποποιημένη αιμοσυσσωματίνη γρίπης (HA).

- (11) Αριθμός Πιστοποιητικού • **CY1124147 T1**
- (43) Ημερομηνία Δημοσίευσης Χορήγησης • 27/05/2022
- (21) Αριθμός Κατάθεσης Αίτησης • **CY20211100418**
- (22) Ημερομηνία Κατάθεσης Αίτησης • 14/05/2021
- (65) Αριθμός Χορήγησης Ευρωπαϊκού Διπλώματος • EP 3 412 290
- (65) Ημερομηνία Δημοσίευσης Χορήγησης Ευρωπαϊκού Διπλώματος • 03/03/2021
- (65) Αριθμός Ευρωπαϊκής Αίτησης • EP18181743.8
- (65) Ημερομηνία Κατάθεσης Ευρωπαϊκής Αίτησης • 27/03/2007
- (54) Τίτλος Εφεύρεσης • ΡΥΘΜΙΣΤΗΣ ΥΠΟΔΟΧΕΑ ΑΝΔΡΟΓΟΝΩΝ ΓΙΑ ΤΗ ΘΕΡΑΠΕΥΤΙΚΗ ΑΝΤΙΜΕΤΩΠΙΣΗ ΤΟΥ ΚΑΡΚΙΝΟΥ ΤΟΥ ΠΡΟΣΤΑΤΗ ΚΑΙ ΝΟΣΩΝ ΣΧΕΤΙΖΟΜΕΝΩΝ ΜΕ ΥΠΟΔΟΧΕΑ ΑΝΔΡΟΓΟΝΩΝ
- (73) Ιδιοκτήτης/ες • The Regents of the University of California
1111 Franklin Street, 12th Floor, Oakland, California 94607,
United States of America
- (72) Εφευρέτης/ες • JUNG, Michael E United States of America
SAWYERS, Charles L. United States of America
OUK, Samedy United States of America
TRAN, Chris United States of America
WONGVIPAT, John United States of America
- (30) Προτεραιότητα/ες • 27/03/2006 US 78597806 P
28/07/2006 US 83379006 P
- (51) Διεθνής Ταξινόμηση • A61K 31/4166^(2006.01) A61K 31/4178^(2006.01) A61K 31/4439^(2006.01)
C07D 233/86^(2006.01) C07D 401/04^(2006.01)
- (74) Πληρεξούσιος Αντιπρόσωπος • Δικηγορικό Γραφείο Δρος Χρίστου Α. Θεοδούλου Δ.Ε.Π.Ε.
Θεοδούλειον αρ. 1, Κοραή 5 και W. Weir 9, Τ.Κ. 40965, 6308
Λάρνακα
- (74) Εξουσιοδοτημένο Πρόσωπο • Δικηγορικό Γραφείο Δρος Χρίστου Α. Θεοδούλου Δ.Ε.Π.Ε.
Θεοδούλειον αρ. 1, Κοραή 5 και W. Weir 9, Τ.Κ. 40965, 6308
Λάρνακα
- (57) Περίληψη

Μια ένωση υδαντοΐνης σύμφωνα με τον χημικό τύπο II ή ένα φαρμακευτικά αποδεκτό άλας αυτής, όπου το Het είναι ομάδα πυριδιλίου χρήσιμη για την πρόληψη ή τη θεραπευτική αντιμετώπιση υπερπολλαπλασιαστικών νόσων ή διαταραχών.



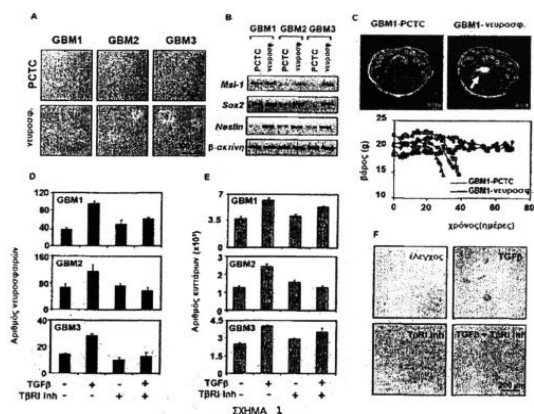
Χημικός τύπος II

- (11) Αριθμός Πιστοποιητικού • **CY1124148 T1**
- (43) Ημερομηνία Δημοσίευσης Χορήγησης • 27/05/2022
- (21) Αριθμός Κατάθεσης Αίτησης • **CY20211100232**
- (22) Ημερομηνία Κατάθεσης Αίτησης • 18/03/2021
- (65) Αριθμός Χορήγησης Ευρωπαϊκού Διπλώματος • EP 3 045 474
- (65) Ημερομηνία Δημοσίευσης Χορήγησης Ευρωπαϊκού Διπλώματος • 13/01/2021
- (65) Αριθμός Ευρωπαϊκής Αίτησης • EP16155009.0
- (65) Ημερομηνία Κατάθεσης Ευρωπαϊκής Αίτησης • 06/04/2010
- (54) Τίτλος Εφεύρεσης • ΘΕΡΑΠΕΥΤΙΚΟΙ ΠΑΡΑΓΟΝΤΕΣ ΓΙΑ ΤΗ ΘΕΡΑΠΕΥΤΙΚΗ ΑΓΩΓΗ ΑΣΘΕΝΕΙΩΝ ΠΟΥ ΣΥΝΔΕΟΝΤΑΙ ΜΕ ΑΝΕΠΙΘΥΜΗΤΟ ΚΥΤΤΑΡΙΚΟ ΠΟΛΛΑΠΛΑΣΙΑΣΜΟ
- (73) Ιδιοκτήτης/ες • Fundació Privada Institució Catalana de Recerca I Estudis Avançats
Passeig Lluís Companys, 23, 08010 Barcelona, Spain

Fundació Privada Institut d'Investigació Oncològica de Vall d'Hebron
Passeig Vall d'Hebron 119-129, Edifici Matern-Infantil, Planta 14, 08035 Barcelona, Spain

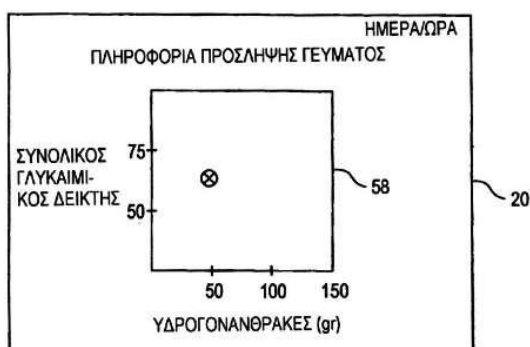
Fundació Privada Institut De Recerca Hospital Universitari Vall Hebron
Passeig Vall d'Hebron 119-129, Edifici de Recerca, 08035 Barcelona, Spain
- (72) Εφευρέτης/ες • PEÑUELAS PRIETO, Silvia Spain
BASELGA TORRES, José Spain
SEOANE SUÁREZ, Joan Spain
- (30) Προτεραιότητα/ες • 03/04/2009 ES 200900928
- (51) Διεθνής Ταξινόμηση • C07K 16/24^(2006.01) A61K 39/395^(2006.01) A61K 39/00^(2006.01)
- (74) Πληρεξούσιος Αντιπρόσωπος • Κούσιος, Κορφιώτης, Παπαχαραλάμπους Δ.Ε.Π.Ε.
Κωστή Παλαμά 20, ASPELIA COURT, 2ος όροφος, 1096 Λευκωσία
- (74) Εξουσιοδοτημένο Πρόσωπο • Κούσιος, Κορφιώτης, Παπαχαραλάμπους Δ.Ε.Π.Ε.
Κωστή Παλαμά 20, ASPELIA COURT, 2ος όροφος, 1096 Λευκωσία
- (57) Περίληψη

Η εφεύρεση βασίζεται στην παρατήρηση ότι η LIF είναι ικανή να ενεργοποιεί την αυτοανέωση των βλαστικών κυττάρων όγκου στον καρκίνο, συγκεκριμένα τα γλοιώματα, κάτι το οποίο υποδεικνύει ότι η αναστολή της LIF, και γενικά των κυτοκινών τύπου IL-6, μπορεί να χρησιμοποιηθεί σε θεραπευτικές συνθέσεις, για τη θεραπευτική αγωγή ασθενειών που σχετίζονται με ανεπιθύμητο πολλαπλασιασμό. Η εφεύρεση αναφέρεται επίσης σε μια μέθοδο για την ταυτοποίηση ενώσεων ικανών να εμποδίζουν/αναστέλλουν τον πολλαπλασιασμό των βλαστικών κυττάρων, και σε μια *in vitro* μέθοδο για τη διάγνωση ασθενειών που σχετίζονται με ανεπιθύμητο κυτταρικό πολλαπλασιασμό σε ένα υποκείμενο ή για τον προσδιορισμό της προδιάθεσης ενός υποκειμένου να πάσχει από την εν λόγω ασθένεια που σχετίζεται με ανεπιθύμητο κυτταρικό πολλαπλασιασμό, ή για πρόγνωση του μέσου προσδόκιμου ζωής των υποκειμένων που πάσχουν από τους εν λόγω όγκους.



- (11) Αριθμός Πιστοποιητικού • **CY1124150 T1**
- (43) Ημερομηνία Δημοσίευσης Χορήγησης • 27/05/2022
- (21) Αριθμός Κατάθεσης Αίτησης • **CY20211100333**
- (22) Ημερομηνία Κατάθεσης Αίτησης • 15/04/2021
- (65) Αριθμός Χορήγησης Ευρωπαϊκού Διπλώματος • EP 2 330 527
- (65) Ημερομηνία Δημοσίευσης Χορήγησης Ευρωπαϊκού Διπλώματος • 10/02/2021
- (65) Αριθμός Ευρωπαϊκής Αίτησης • EP11000725.9
- (65) Ημερομηνία Κατάθεσης Ευρωπαϊκής Αίτησης • 04/12/2006
- (54) Τίτλος Εφεύρεσης • ΣΥΣΤΗΜΑ ΚΑΙ ΜΕΘΟΔΟΣ ΓΙΑ ΤΟΝ ΚΑΘΟΡΙΣΜΟ ΠΛΗΡΟΦΟΡΙΑΣ ΧΟΡΗΓΗΣΗΣ ΦΑΡΜΑΚΟΥ
- (73) Ιδιοκτήτης/ες • F. Hoffmann-La Roche AG
4070 Basel, Switzerland
- (72) Εφευρέτης/ες • WEINERT, Stefan United States of America
GALLEY, Paul United States of America
THUKRAL, Ajay United States of America
CHITTAJALLU, Siva United States of America
BUCK, Harvey United States of America
WAGNER, Robin United States of America
MARCO, Kym United States of America
LONG, James, R. United States of America
BOUSAMRA, Steven United States of America
- (30) Προτεραιότητα/ες • 08/12/2005 US 297733
- (51) Διεθνής Ταξινόμηση • G16H 20/10^(2018.01) G16H 40/63^(2018.01) G06F 9/44^(2018.01)
G16H 20/60^(2018.01) G16H 40/67^(2018.01)
- (74) Πληρεξούσιος Αντιπρόσωπος • Δρ Κ. Χρυσοστομίδης & Σία Δ.Ε.Π.Ε.
Οδός Λάμπουσας αρ. 1, 1095 Λευκωσία
- (74) Εξουσιοδοτημένο Πρόσωπο • Ελένη Χρυσοστομίδου
Τ.Κ. 22119, Λευκωσία
- (57) Περίληψη

Ένα σύστημα για τον καθορισμό πληροφορίας χορήγησης φαρμάκου μπορεί να περιέχει συσκευή εισόδου, η οποία επιτρέπει την εισαγωγή μεταβιβαζόμενης πληροφορίας από το χρήστη με μια πρώτη παραμετρική συνιστώσα και μια δεύτερη παραμετρική συνιστώσα, συσκευή αποθήκευσης δεδομένων και επεξεργαστή. Η συσκευή αποθήκευσης δεδομένων μπορεί να αποθηκεύει εντός αυτής πίνακα που συσχετίζει τιμές της πρώτης και δεύτερης παραμετρικής συνιστώσας με πληροφορία χορήγησης φαρμάκου. Ο επεξεργαστής μπορεί να αποκρίνεται στην εισαγόμενη από τον χρήστη και μεταβιβαζόμενη πληροφορία για τον καθορισμό αντίστοιχης πληροφορίας χορήγησης φαρμάκου σύμφωνα με τον πίνακα.

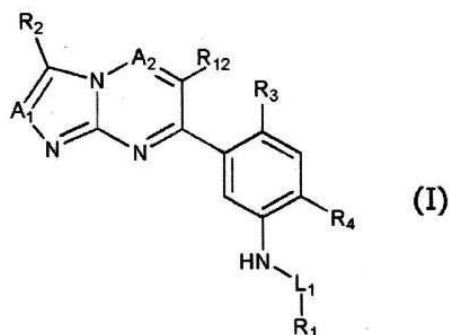


ΣΧΗΜΑ 6

- (11) Αριθμός Πιστοποιητικού • **CY1124151 T1**
- (43) Ημερομηνία Δημοσίευσης Χορήγησης • 27/05/2022
- (21) Αριθμός Κατάθεσης Αίτησης • **CY20211100209**
- (22) Ημερομηνία Κατάθεσης Αίτησης • 11/03/2021
- (65) Αριθμός Χορήγησης Ευρωπαϊκού Διπλώματος • EP 3 331 885
- (65) Ημερομηνία Δημοσίευσης Χορήγησης Ευρωπαϊκού Διπλώματος • 23/12/2020
- (65) Αριθμός Ευρωπαϊκής Αίτησης • EP16747519.3
- (65) Ημερομηνία Κατάθεσης Ευρωπαϊκής Αίτησης • 03/08/2016
- (54) Τίτλος Εφεύρεσης • ΕΝΩΣΕΙΣ
- (73) Ιδιοκτήτης/ες • GlaxoSmithKline Intellectual Property Development Limited
Brentford, Middlesex TW8 9GS, United Kingdom

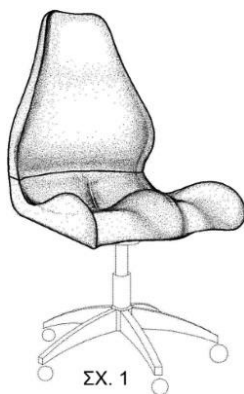
University Of Dundee
Nethergate, Dundee DD1 4HN, United Kingdom
- (72) Εφευρέτης/ες • BRAND, Stephen United Kingdom
DODD, PeterGeorge United Kingdom
KO, Eun Jung United Kingdom
MARCO MARTIN, Maria Spain
SANDBERG, Lars Henrik United Kingdom
THOMAS, Michael George United Kingdom
THOMPSON, Stephen United Kingdom
MILES, Timothy, James Spain
- (30) Προτεραιότητα/ες • 07/08/2015 EP 15382418
- (51) Διεθνής Ταξινόμηση • C07D 487/04^(2006.01) A61K 31/52^(2006.01) A61K 31/53^(2006.01)
A61P 33/02^(2006.01) A61K 31/519^(2006.01) A61K 31/5377^(2006.01)
A61K 31/553^(2006.01) A61P 33/14^(2006.01)
- (74) Πληρεξούσιος Αντιπρόσωπος • Λέλλος Π. Δημητριάδης Δικηγορικό Γραφείο Δ.Ε.Π.Ε.
Σοφούλη 2, Μέγαρο Σιαντεκλαίρ, 9ος όροφος, 1096 Λευκωσία
- (74) Εξουσιοδοτημένο Πρόσωπο • Λέλλος Π. Δημητριάδης Δικηγορικό Γραφείο Δ.Ε.Π.Ε.
Σοφούλη 2, Μέγαρο Σιαντεκλαίρ, 9ος όροφος, 1096 Λευκωσία
- (57) Περίληψη

Ένωση του Τύπου (I), ή ένα άλας αυτής, συνθέσεις οι οποίες περιλαμβάνουν την ένωση, διεργασίες παρασκευής αυτής και η χρήση της σε θεραπεία, για παράδειγμα στην αγωγή παρασιτικών νόσων όπως της νόσου Chagas, της Αφρικανικής Τρυπανοσωμίας του Ανθρώπου (HAT), της Αφρικανικής Τρυπανοσωμίας των Ζώων (AAT) και της λείσμανιάσης, ιδιαίτερα της σπλαγχνικής λείσμανιάσης (VL).



- (11) Αριθμός Πιστοποιητικού • **CY1124152 T1**
- (43) Ημερομηνία Δημοσίευσης Χορήγησης • 27/05/2022
- (21) Αριθμός Κατάθεσης Αίτησης • **CY20211100211**
- (22) Ημερομηνία Κατάθεσης Αίτησης • 11/03/2021
- (65) Αριθμός Χορήγησης Ευρωπαϊκού Διπλώματος • EP 2 750 551
- (65) Ημερομηνία Δημοσίευσης Χορήγησης Ευρωπαϊκού Διπλώματος • 16/12/2020
- (65) Αριθμός Ευρωπαϊκής Αίτησης • EP11768122.1
- (65) Ημερομηνία Κατάθεσης Ευρωπαϊκής Αίτησης • 03/09/2011
- (54) Τίτλος Εφεύρεσης • ΜΙΑ ΟΡΘΟΠΕΔΙΚΗ ΚΑΡΕΚΛΑ ΓΙΑ ΤΗΝ ΑΝΤΙΜΕΤΩΠΙΣΗ ΚΑΙ ΤΗΝ ΠΡΟΛΗΨΗ ΠΑΘΗΣΕΩΝ ΤΗΣ ΣΠΟΝΔΥΛΙΚΗΣ ΣΤΗΛΗΣ
- (73) Ιδιοκτήτης/ες • Pham Thi Kim, Loan
A04.04 Hoang Anh Gia Lai 1 Apartment, 357 Le Van Luong Street, Tan Quy Ward, District 7, Ho Chi Minh City, Viet Nam
- (72) Εφευρέτης/ες • PHAM THI KIM, Loan Viet Nam
- (30) Προτεραιότητα/ες • ----
- (51) Διεθνής Ταξινόμηση • A47C 7/02^(2006.01) A47C 17/16^(2006.01) A47C 31/12^(2006.01)
- (74) Πληρεξούσιος Αντιπρόσωπος • Δικηγορικό Γραφείο Δρος Χρίστου Α. Θεοδούλου Δ.Ε.Π.Ε.
Θεοδούλειον αρ. 1, Κοραή 5 και W. Weir 9, Τ.Κ. 40965, 6308 Λάρνακα
- (74) Εξουσιοδοτημένο Πρόσωπο • Δικηγορικό Γραφείο Δρος Χρίστου Α. Θεοδούλου Δ.Ε.Π.Ε.
Θεοδούλειον αρ. 1, Κοραή 5 και W. Weir 9, Τ.Κ. 40965, 6308 Λάρνακα
- (57) Περίληψη

Το κάθισμα έχει ένα σχήμα που ταιριάζει με τα φυσικά περιγράμματα των οπισθίων, των μηρών, των άνω ποδιών ενός καθήμενου, όπου: το κοίλο οπίσθιο μέρος του καθίσματος συνδέεται με το κοίλο κατώτερο τμήμα της αναφερθείσας πλάτης του καθίσματος, δημιουργώντας μια αποκλειστική κοίλη ζώνη που περιγράφει στενά τα οπίσθια του καθήμενου• το κοίλο οπίσθιο μέρος του καθίσματος έχει στο κέντρο του μια μικρή καμπούρα που περιγράφει σφιχτά το ιερό οστό και τον κόκκυγα ενός καθήμενου εφόσον τα οπίσθια του εφαρμόζουν μέσα στην αποκλειστική κοίλη ζώνη• το πρόσθιο τμήμα του καθίσματος έχει ένα πλατύ σχήμα W που περιγράφει τα άνω πόδια του καθήμενου και η πλάτη του καθίσματος περιγράφει τη ράχη του καθήμενου, όπου το ύψος της πλάτης του καθίσματος είναι ρυθμιζόμενο για να εξασφαλιστεί ότι περιγράφει καλά τη σπονδυλική στήλη του καθήμενου• η πλάτη του καθίσματος τοποθετείται με τέτοιο τρόπο ώστε η ράχη του καθήμενου να παραμένει σε μια γωνία κοντά στην κατακόρυφο, με τα άνω πόδια του σε μια γωνία που είναι ελαφρώς μεγαλύτερη από 90 μοίρες στην ευθυγράμμιση του σώματος.



- (11) Αριθμός Πιστοποιητικού • **CY1124153 T1**
- (43) Ημερομηνία Δημοσίευσης Χορήγησης • 27/05/2022
- (21) Αριθμός Κατάθεσης Αίτησης • **CY20211100394**
- (22) Ημερομηνία Κατάθεσης Αίτησης • 07/05/2021
- (65) Αριθμός Χορήγησης Ευρωπαϊκού Διπλώματος • EP 3 551 664
- (65) Ημερομηνία Δημοσίευσης Χορήγησης Ευρωπαϊκού Διπλώματος • 17/02/2021
- (65) Αριθμός Ευρωπαϊκής Αίτησης • EP17835592.1
- (65) Ημερομηνία Κατάθεσης Ευρωπαϊκής Αίτησης • 07/12/2017
- (54) Τίτλος Εφεύρεσης • **ΑΝΤΙΣΩΜΑΤΑ ΚΑΙ ΠΟΛΥΠΕΠΤΙΔΙΑ ΠΟΥ ΚΑΤΕΥΘΥΝΟΝΤΑΙ ΕΝΑΝΤΙ CD127**
- (73) Ιδιοκτήτης/ες • **OSE Immunotherapeutics**
22, boulevard Benoni Goullin, 44200 Nantes, France
- (72) Εφευρέτης/ες • **POIRIER, Nicolas** France
MARY, Caroline France
VANHOVE, Bernard France
THEPENIER, Virginie France
- (30) Προτεραιότητα/ες • 09/12/2016 EP 16306655
- (51) Διεθνής Ταξινόμηση • C07K 16/28^(2006.01) A61P 37/00^(2006.01)
- (74) Πληρεξούσιος Αντιπρόσωπος • **Μαρκίδη, Μαρκίδη & Σία**
T.K. 24325, 1703 Λευκωσία
- (74) Εξουσιοδοτημένο Πρόσωπο • **Μαρκίδη, Μαρκίδη & Σία**
T.K. 24325, 1703 Λευκωσία
- (57) Περίληψη

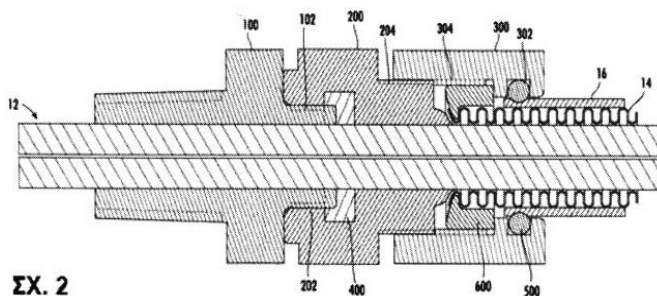
Η εφεύρεση ανήκει στο πεδίο των αντισωμάτων χρήσιμων σε θεραπευτικές και διαγνωστικές εφαρμογές που στοχεύουν σε CD127, την άλφα αλυσίδα του υποδοχέα IL7, και παρέχει ιδιαίτερα εξανθρωπισμένα μονοκλωνικά αντισώματα έναντι CD 127, ιδιαίτερα έναντι ανθρώπινου CD 127, θεραπευτικές χρήσεις αυτών, και διαγνωστικές εφαρμογές.

- (11) Αριθμός Πιστοποιητικού • **CY1124154 T1**
- (43) Ημερομηνία Δημοσίευσης Χορήγησης • 27/05/2022
- (21) Αριθμός Κατάθεσης Αίτησης • **CY20211100195**
- (22) Ημερομηνία Κατάθεσης Αίτησης • 08/03/2021
- (65) Αριθμός Χορήγησης Ευρωπαϊκού Διπλώματος • EP 3 103 469
- (65) Ημερομηνία Δημοσίευσης Χορήγησης Ευρωπαϊκού Διπλώματος • 09/12/2020
- (65) Αριθμός Ευρωπαϊκής Αίτησης • EP16179150.4
- (65) Ημερομηνία Κατάθεσης Ευρωπαϊκής Αίτησης • 25/06/2011
- (54) Τίτλος Εφεύρεσης • ΠΑΡΑΔΟΣΗ ΘΕΡΑΠΕΥΤΙΚΩΝ ΠΑΡΑΓΟΝΤΩΝ ΣΤΟ ΚΝΣ
- (73) Ιδιοκτήτης/ες • Shire Human Genetic Therapies, Inc.
300 Shire Way, Lexington MA 02421, United States of America
- (72) Εφευρέτης/ες • CALIAS, Pericles United States of America
MCCAULEY, Thomas United States of America
POWELL, Jan United States of America
PAN, Jing United States of America
PFEIFER, Richard United States of America
CHARNAS, Lawrence United States of America
WRIGHT, Teresa Leah United States of America
SHAHROKH, Zahra United States of America
- (30) Προτεραιότητα/ες • 25/06/2010 US 358857 P
01/07/2010 US 360786 P
29/09/2010 US 387862 P
24/01/2011 US 201161435710 P
11/02/2011 US 201161442115 P
15/04/2011 US 201161476210 P
09/06/2011 US 201161495268 P
- (51) Διεθνής Ταξινόμηση • A61K 38/47^(2006.01) A61P 25/00^(2006.01) A61P 25/28^(2006.01)
A61K 9/19^(2006.01) A61K 9/00^(2006.01) A61K 38/46^(2006.01)
- (74) Πληρεξούσιος Αντιπρόσωπος • Δρ Κ. Χρυσοστομίδης & Σία Δ.Ε.Π.Ε.
Οδός Λάμπουσας αρ. 1, 1095 Λευκωσία
- (74) Εξουσιοδοτημένο Πρόσωπο • Ελένη Χρυσοστομίδου
Τ.Κ. 22119, 1517 Λευκωσία
- (57) Περίληψη

Η παρούσα εφεύρεση παρέχει μία αποτελεσματική και λιγότερο επεμβατική προσέγγιση για άμεση παράδοση θεραπευτικών παραγόντων στο κεντρικό νευρικό σύστημα (ΚΝΣ). Σε μερικές υλοποιήσεις, η παρούσα εφεύρεση παρέχει μεθόδους που περιλαμβάνουν ένα στάδιο χορήγησης ενδορραχιαίως σε ένα υποκείμενο που πάσχει από ή είναι ευάλωτο σε μία ασθένεια λυσοσωματικής αποθήκευσης που συνδέεται με μειωμένο επίπεδο ή δραστηριότητα ενός λυσοσωμικού ενζύμου, μίας σύνθεσης η οποία περιλαμβάνει ένα ένζυμο αντικατάστασης για το λυσοσωματικό ένζυμο.

- (11) Αριθμός Πιστοποιητικού • **CY1124155 T1**
- (43) Ημερομηνία Δημοσίευσης Χορήγησης • 27/05/2022
- (21) Αριθμός Κατάθεσης Αίτησης • **CY20211100223**
- (22) Ημερομηνία Κατάθεσης Αίτησης • 16/03/2021
- (65) Αριθμός Χορήγησης Ευρωπαϊκού Διπλώματος • EP 3 155 693
- (65) Ημερομηνία Δημοσίευσης Χορήγησης Ευρωπαϊκού Διπλώματος • 24/02/2021
- (65) Αριθμός Ευρωπαϊκής Αίτησης • EP15809059.7
- (65) Ημερομηνία Κατάθεσης Ευρωπαϊκής Αίτησης • 01/06/2015
- (54) Τίτλος Εφεύρεσης • **ΕΞΑΡΤΗΜΑ ΓΙΑ ΧΡΗΣΗ ΜΕ ΘΩΡΑΚΙΣΜΕΝΟ ΚΑΛΩΔΙΟ**
- (73) Ιδιοκτήτης/ες • Omega Flex, Inc.
213 Court Street, Suite 1001, Middletown, CT 06457,
United States of America
- (72) Εφευρέτης/ες • RIVEST, Dean W. United States of America
- (30) Προτεραιότητα/ες • 16/06/2014 US 201462012505 P
- (51) Διεθνής Ταξινόμηση • H01R 9/05^(2006.01) H01R 24/56^(2011.01) H01R 13/52^(2006.01)
- (74) Πληρεξούσιος Αντιπρόσωπος • Μαρκίδη, Μαρκίδη & Σία
Τ.Κ. 24325, 1703 Λευκωσία
- (74) Εξουσιοδοτημένο Πρόσωπο • Μαρκίδη, Μαρκίδη & Σία
Τ.Κ. 24325, 1703 Λευκωσία
- (57) Περίληψη

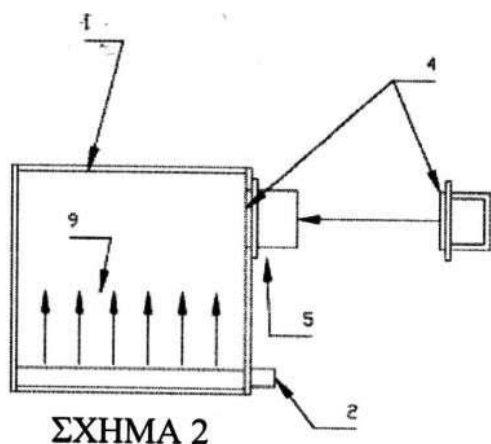
Ένα εξάρτημα για χρήση με ένα καλώδιο που περιέχεται εντός μιας κυματοειδούς μεταλλικής σωλήνωσης, όπου το εξάρτημα περιλαμβάνει έναν προσαρμογέα που έχει έναν εσωτερικό, διαμήκη διάδρομο για να δέχεται το καλώδιο• ένα σώμα συνδεδεμένο με τον προσαρμογέα• μια εσωτερική στεγάνωση τοποθετημένη μεταξύ του προσαρμογέα και του σώματος, όπου η εσωτερική στεγάνωση είναι διευθετημένη ακτινικά γύρω από το καλώδιο• ένα περικόχλιο συνδεδεμένο με το σώμα (200)• και ένα στεγανοποιητικό στοιχείο τοποθετημένο μεταξύ του περικόχλιου και του σώματος, όπου το στεγανοποιητικό στοιχείο τοποθετείται εντός μιας κοιλάδας της κυματοειδούς μεταλλικής σωλήνωσης ώστε να συμπιέζει ένα τμήμα της κυματοειδούς μεταλλικής σωλήνωσης μεταξύ του στεγανοποιητικού στοιχείου και του σώματος.



ΣΧ. 2

- | | |
|---|---|
| (11) Αριθμός Πιστοποιητικού | • CY1124156 T1 |
| (43) Ημερομηνία Δημοσίευσης Χορήγησης | • 27/05/2022 |
| (21) Αριθμός Κατάθεσης Αίτησης | • CY20211100339 |
| (22) Ημερομηνία Κατάθεσης Αίτησης | • 19/04/2021 |
| (65) Αριθμός Χορήγησης Ευρωπαϊκού Διπλώματος | • EP 2 555 882 |
| (65) Ημερομηνία Δημοσίευσης Χορήγησης Ευρωπαϊκού Διπλώματος | • 31/03/2021 |
| (65) Αριθμός Ευρωπαϊκής Αίτησης | • EP11765127.3 |
| (65) Ημερομηνία Κατάθεσης Ευρωπαϊκής Αίτησης | • 04/03/2011 |
| (54) Τίτλος Εφεύρεσης | • ΔΙΑΤΑΞΗ ΚΑΙ ΜΕΘΟΔΟΣ ΜΗΧΑΝΙΚΟΥ ΚΑΘΑΡΙΣΜΟΥ ΜΙΑΣ ΔΙΑΦΑΝΟΥΣ ΕΠΙΦΑΝΕΙΑΣ ΕΝΟΣ ΟΠΤΙΚΟΥ ΟΡΓΑΝΟΥ |
| (73) Ιδιοκτήτης/ες | • Clewer Oy
20100 Turku, Finland |
| (72) Εφευρέτης/ες | • ROINE, Juho Finland
ZAITSEV, Gennadi Finland |
| (30) Προτεραιότητα/ες | • 09/04/2010 FI 20105363 |
| (51) Διεθνής Ταξινόμηση | • B08B 7/02 ^(2006.01) B08B 1/00 ^(2006.01) B08B 3/04 ^(2006.01)
G01N 21/15 ^(2006.01) G02B 27/00 ^(2006.01) |
| (74) Πληρεξούσιος Αντιπρόσωπος | • Α. Α. Παπαδόπουλος & Σία Δ.Ε.Π.Ε.
Τ.Θ. 54102, 3721 Λεμεσός |
| (74) Εξουσιοδοτημένο Πρόσωπο | • Α. Α. Παπαδόπουλος & Σία Δ.Ε.Π.Ε.
Τ.Θ. 54102, 3721 Λεμεσός |
| (57) Περίληψη | |

Μια διάταξη και μέθοδος για μηχανικό καθαρισμό μιας ενεργής επιφάνειας (4,17-20) ενός οργάνου (5) σε επαφή με υγρό. Η ενεργή επιφάνεια του οργάνου εκτίθεται σε ένα μέσο καθαρισμού (11), το οποίο αποτελείται από ξεχωριστά, κινούμενα σωματίδια, εγκλεισμένα σε ένα δοχείο οργάνου. Η κίνηση του μέσου καθαρισμού περιστρέφεται και επιτυγχάνεται και διατηρείται κατευθύνοντας μια εισροή (9) παράλληλη προς την κατεύθυνση της κίνησης (8) του μέσου καθαρισμού. Η εισροή μπορεί να περιέχει αέριο, υγρό ή ένα μείγμα αερίου και υγρού. Οι μεμβράνες του μέσου καθαρισμού καθαρίζουν την τουλάχιστον μία ενεργή επιφάνεια του οργάνου.



- (11) Αριθμός Πιστοποιητικού • **CY1124157 T1**
- (43) Ημερομηνία Δημοσίευσης Χορήγησης • 27/05/2022
- (21) Αριθμός Κατάθεσης Αίτησης • **CY20211100433**
- (22) Ημερομηνία Κατάθεσης Αίτησης • 19/05/2021
- (65) Αριθμός Χορήγησης Ευρωπαϊκού Διπλώματος • EP 3 215 518
- (65) Ημερομηνία Δημοσίευσης Χορήγησης Ευρωπαϊκού Διπλώματος • 24/02/2021
- (65) Αριθμός Ευρωπαϊκής Αίτησης • EP15790220.6
- (65) Ημερομηνία Κατάθεσης Ευρωπαϊκής Αίτησης • 29/10/2015
- (54) Τίτλος Εφεύρεσης • ΠΡΟΣΔΕΤΕΣ ΔΙΚΥΚΛΙΚΟΥ ΠΕΠΤΙΔΙΟΥ ΕΙΔΙΚΟΙ ΓΙΑ MT1-MMP
- (73) Ιδιοκτήτης/ες • BicycleRD Limited
B900, Babraham Research Campus, Cambridge, CB22 3AT, United Kingdom
- (72) Εφευρέτης/ες • TEUFEL, Daniel Paul United Kingdom
STACE, Catherine Lucy United Kingdom
PAVAN, Silvia United Kingdom
WALKER, Edward United Kingdom
BALDASSARRE, Leonardo United Kingdom
- (30) Προτεραιότητα/ες • 29/10/2014 GB 201419237
27/08/2015 GB 201515245
- (51) Διεθνής Ταξινόμηση • C07K 7/08^(2006.01) A61K 47/50^(2017.01)
- (74) Πληρεξούσιος Αντιπρόσωπος • Μαρκίδη, Μαρκίδη & Σία
T.K. 24325, 1703 Λευκωσία
- (74) Εξουσιοδοτημένο Πρόσωπο • Μαρκίδη, Μαρκίδη & Σία
T.K. 24325, 1703 Λευκωσία
- (57) Περίληψη

Η παρούσα εφεύρεση αφορά πολυπεπτίδια που είναι ομοιοπολικά δεσμευμένα με μοριακά ικρίωματα έτσι ώστε δύο ή περισσότεροι πεπτιδικοί βράχοι να βρίσκονται μεταξύ των σημείων προσάρτησης στο ικρίωμα. Συγκεκριμένα, η εφεύρεση περιγράφει πεπτίδια τα οποία είναι συνδεδεμένα μέσα υψηλής συγγένειας της μεταλλοπρωτεάσης μεμβρανικού τύπου-1 (MT1-MMP). Η εφεύρεση περιγράφει επίσης συζεύγματα φαρμάκου που περιλαμβάνουν τα εν λόγω πεπτίδια, συζευγμένα με έναν ή περισσότερους τελεστές και/ή λειτουργικές ομάδες που έχουν χρησιμότητα στην απεικόνιση και στοχευμένη θεραπεία του καρκίνου.



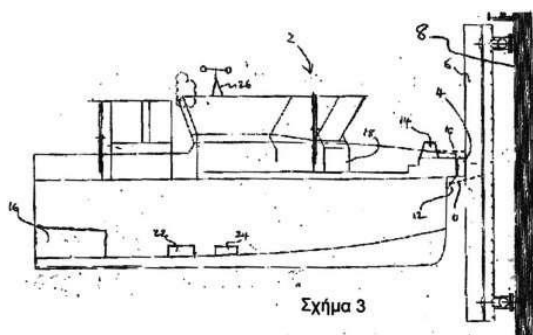
ΣΧΗΜΑ 8

- (11) Αριθμός Πιστοποιητικού • **CY1124158 T1**
- (43) Ημερομηνία Δημοσίευσης Χορήγησης • 27/05/2022
- (21) Αριθμός Κατάθεσης Αίτησης • **CY20211100245**
- (22) Ημερομηνία Κατάθεσης Αίτησης • 22/03/2021
- (65) Αριθμός Χορήγησης Ευρωπαϊκού Διπλώματος • EP 3 551 624
- (65) Ημερομηνία Δημοσίευσης Χορήγησης Ευρωπαϊκού Διπλώματος • 20/01/2021
- (65) Αριθμός Ευρωπαϊκής Αίτησης • EP17811318.9
- (65) Ημερομηνία Κατάθεσης Ευρωπαϊκής Αίτησης • 08/12/2017
- (54) Τίτλος Εφεύρεσης • ΥΠΟΚΑΤΕΣΤΗΜΕΝΟ ΠΑΡΑΓΩΓΟ ΒΕΝΖΙΜΙΔΑΖΟΛΙΟΥ ΩΣ ΡΥΘΜΙΣΤΗΣ ΤΗΣ ΔΡΑΣΤΙΚΟΤΗΤΑΣ ΤΟΥ TNF
- (73) Ιδιοκτήτης/ες • UCB Biopharma SRL
Allée de la Recherche 60, 1070 Brussels, Belgium
- (72) Εφευρέτης/ες • HEER, Jag Paul United Kingdom
- (30) Προτεραιότητα/ες • 09/12/2016 GB 201620948
- (51) Διεθνής Ταξινόμηση • C07D 403/04^(2006.01) A61P 3/00^(2006.01) A61P 37/08^(2006.01)
A61P 9/00^(2006.01) A61P 25/28^(2006.01) A61P 29/00^(2006.01)
A61P 35/00^(2006.01) A61P 37/00^(2006.01) A61K 31/506^(2006.01)
- (74) Πληρεξούσιος Αντιπρόσωπος • Δικηγορικό Γραφείο Δρος Χρίστου Α. Θεοδούλου Δ.Ε.Π.Ε.
Θεοδούλειον αρ. 1, Κοραή 5 και W. Weir 9, Τ.Κ. 40965, 6308
Λάρνακα
- (74) Εξουσιοδοτημένο Πρόσωπο • Δικηγορικό Γραφείο Δρος Χρίστου Α. Θεοδούλου Δ.Ε.Π.Ε.
Θεοδούλειον αρ. 1, Κοραή 5 και W. Weir 9, Τ.Κ. 40965, 6308
Λάρνακα
- (57) Περίληψη

Η 2-(5-{1-[2-(Διφθορομεθοξυ)-6-φθοροβενζυλο]-2-μεθυλο-1H-βενζιμιδαζολο-6-υλο}πυριμιδινο-2-υλο)προπανο-2-όλη ή φαρμακευτικώς αποδεκτό άλας αυτής, όντας ισχυροί ρυθμιστές της δραστηριότητας του ανθρώπινου TNFα, είναι επωφελή για χρήση στη θεραπευτική αντιμετώπιση και/ή πρόληψη διάφορων ανθρώπινων παθήσεων, συμπεριλαμβανομένων φλεγμονωδών ή αυτοάνοσων διαταραχών• νευρολογικών ή νευροεκφυλιστικών διαταραχών• πόνου ή αλγαισθητικών διαταραχών• καρδιαγγειακών διαταραχών• μεταβολικών διαταραχών• οφθαλμικών διαταραχών• και ογκολογικών διαταραχών.

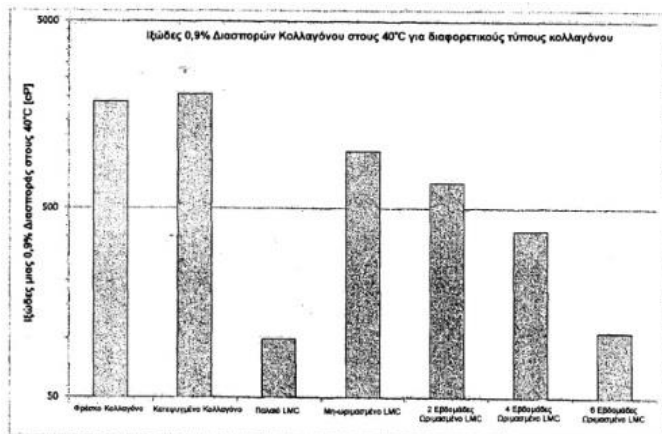
- (11) Αριθμός Πιστοποιητικού • **CY1124159 T1**
- (43) Ημερομηνία Δημοσίευσης Χορήγησης • 27/05/2022
- (21) Αριθμός Κατάθεσης Αίτησης • **CY20211100313**
- (22) Ημερομηνία Κατάθεσης Αίτησης • 12/04/2021
- (65) Αριθμός Χορήγησης Ευρωπαϊκού Διπλώματος • EP 3 326 899
- (65) Ημερομηνία Δημοσίευσης Χορήγησης Ευρωπαϊκού Διπλώματος • 13/01/2021
- (65) Αριθμός Ευρωπαϊκής Αίτησης • EP17210465.5
- (65) Ημερομηνία Κατάθεσης Ευρωπαϊκής Αίτησης • 03/02/2014
- (54) Τίτλος Εφεύρεσης • ΣΥΣΤΗΜΑ ΑΓΚΥΡΟΒΟΛΗΣΗΣ ΣΕ ΑΝΕΜΟΓΕΝΝΗΤΡΙΑ
- (73) Ιδιοκτήτης/ες • Windcat Workboats Limited
Poulton Le Fylde, Lancashire FY6 8DJ, United Kingdom
- (72) Εφευρέτης/ες • CLARKSON, Neil M United Kingdom
- (30) Προτεραιότητα/ες • 04/02/2013 GB 201301949
- (51) Διεθνής Ταξινόμηση • B63B 21/16^(2006.01) B63B 59/02^(2006.01)
- (74) Πληρεξούσιος Αντιπρόσωπος • Λέλλος Π. Δημητριάδης Δικηγορικό Γραφείο Δ.Ε.Π.Ε.
Σοφούλη 2, Μέγαρο Σιαντεκλαίρ, 9ος όροφος, 1096 Λευκωσία
- (74) Εξουσιοδοτημένο Πρόσωπο • Λέλλος Π. Δημητριάδης Δικηγορικό Γραφείο Δ.Ε.Π.Ε.
Σοφούλη 2, Μέγαρο Σιαντεκλαίρ, 9ος όροφος, 1096 Λευκωσία
- (57) Περίληψη

Αποκαλύπτεται μια μέθοδος και δομή για την αγκυροβόληση ναυτικών σκαφών σε αποβάθρες. Η δομή περιλαμβάνει ένα προσκρουστήρα (4) με ένα στρώμα συμπίεσιμου υλικού που έχει μία εκτεθειμένη επιφάνεια, τοποθετημένο πάνω σε ένα σκάφος. Σημεία αγκύρωσης (12) είναι στερεωμένα σε πλευρικά διαχωρισμένα σημεία πάνω στο σκάφος, όπως επίσης είναι και οι δύο μηχανισμοί έλξης (14), ένας συσχετισμένος με κάθε σημείο αγκύρωσης (12). Παρέχεται ένας δεσμός (10) για να εκτείνεται από κάθε σημείο αγκύρωσης (12) στο συσχετισμένο μηχανισμό έλξης του (14), και ο κάθε μηχανισμός μπορεί να λειτουργήσει για να τραβά τον αντίστοιχο δεσμό του από ένα σημείο αγκύρωσης γύρω από ένα πυλώνα ωθώντας έτσι τον προσκρουστήρα (4) και στους δύο πυλώνες. Στην διαδικασία αγκυροβόλησης, το σκάφος οδηγείται πρώτα στην αποβάθρα για να εμπλακεί ο προσκρουστήρας (4) στους πυλώνες (6), και οι δεσμοί (10) αποσύρονται από κάθε μηχανισμό έλξης (14) και λαμβάνονται γύρω από έναν από τους πυλώνες. Κάθε δεσμός τότε συνδέεται με ένα σημείο αγκύρωσης (12) πάνω στο σκάφος, και οι μηχανισμοί (14) ενεργοποιούνται για να τραβήξουν τους δεσμούς (10) γύρω από τους πυλώνες για να ωθήσουν τον προσκρουστήρα (4) σε αυτούς. Ένα σύστημα ελέγχου διατηρεί την απαιτούμενη ένταση στους δεσμούς για να ασφαλίσει την αγκυροβόληση.



- (11) Αριθμός Πιστοποιητικού • **CY1124160 T1**
- (43) Ημερομηνία Δημοσίευσης Χορήγησης • 27/05/2022
- (21) Αριθμός Κατάθεσης Αίτησης • **CY20211100346**
- (22) Ημερομηνία Κατάθεσης Αίτησης • 21/04/2021
- (65) Αριθμός Χορήγησης Ευρωπαϊκού Διπλώματος • EP 3 536 748
- (65) Ημερομηνία Δημοσίευσης Χορήγησης Ευρωπαϊκού Διπλώματος • 24/02/2021
- (65) Αριθμός Ευρωπαϊκής Αίτησης • EP19165538.0
- (65) Ημερομηνία Κατάθεσης Ευρωπαϊκής Αίτησης • 09/01/2013
- (54) Τίτλος Εφεύρεσης • **ENA ΤΡΟΠΟΠΟΙΗΜΕΝΟ ΚΟΛΛΑΓΟΝΟ**
- (73) Ιδιοκτήτης/ες • **Innocoll Pharmaceuticals Limited**
Unit 9, Block D, Monksland Business Park, Monksland, Athlone, Co. Roscommon, Ireland
- (72) Εφευρέτης/ες • **MYERS, Michael** United States of America
DIETRICH, Alexandra Germany
- (30) Προτεραιότητα/ες • 09/01/2012 EP 12150527
20/11/2012 GB 201220868
- (51) Διεθνής Ταξινόμηση • C08L 89/00^(2006.01) C07K 14/78^(2006.01) C08L 89/06^(2006.01)
A61L 24/10^(2006.01) C08J 9/28^(2006.01)
- (74) Πληρεξούσιος Αντιπρόσωπος • **Μαρκίδη, Μαρκίδη & Σία**
T.K. 24325, 1703 Λευκωσία
- (74) Εξουσιοδοτημένο Πρόσωπο • **Μαρκίδη, Μαρκίδη & Σία**
T.K. 24325, 1703 Λευκωσία
- (57) Περίληψη

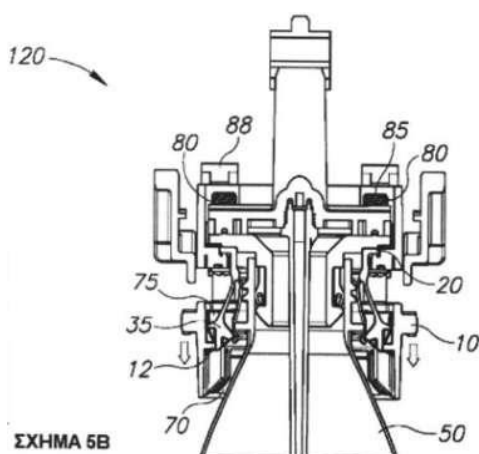
Η παρούσα εφεύρεση σχετίζεται με ένα τροποποιημένο κολλαγόνο το οποίο μπορεί να ληφθεί με παροχή απομονωμένου κολλαγόνου• κατάψυξη του απομονωμένου κολλαγόνου• αφυδάτωση του κατεψυγμένου κολλαγόνου• και ωρίμανση του αφυδατωμένου κολλαγόνου. Επίσης γνωστοποιούνται μέθοδοι παρασκευής του τροποποιημένου κολλαγόνου και χρήσεις αυτού.



Σχήμα 4

- (11) Αριθμός Πιστοποιητικού • **CY1124161 T1**
- (43) Ημερομηνία Δημοσίευσης Χορήγησης • 27/05/2022
- (21) Αριθμός Κατάθεσης Αίτησης • **CY20211100426**
- (22) Ημερομηνία Κατάθεσης Αίτησης • 18/05/2021
- (65) Αριθμός Χορήγησης Ευρωπαϊκού Διπλώματος • EP 3 386 615
- (65) Ημερομηνία Δημοσίευσης Χορήγησης Ευρωπαϊκού Διπλώματος • 24/03/2021
- (65) Αριθμός Ευρωπαϊκής Αίτησης • EP16875007.3
- (65) Ημερομηνία Κατάθεσης Ευρωπαϊκής Αίτησης • 13/12/2016
- (54) Τίτλος Εφεύρεσης • ΜΗΧΑΝΗ ΣΟΔΑΣ ΠΡΟΕΞΕΧΟΝΤΟΣ ΣΦΙΓΚΤΗΡΑ ΜΕ ΟΛΟΚΛΗΡΩΜΕΝΗ ΑΣΦΑΛΕΙΑ ΠΙΕΣΗΣ
- (73) Ιδιοκτήτης/ες • SodaStream Industries Ltd.
1 Atir Yeda Street, Kfar Saba 4464301, Israel
- (72) Εφευρέτης/ες • KROM, Doron Israel
HARDUFF, Hagai Israel
SHMUELI, Eyal Israel
AVIGDOR, Amit Israel
RING, Allan Israel
COHEN, Avi Israel
- (30) Προτεραιότητα/ες • 13/12/2015 US 201562266625 P
- (51) Διεθνής Ταξινόμηση • B01F 3/04^(2006.01) B67D 1/04^(2006.01)
- (74) Πληρεξούσιος Αντιπρόσωπος • Κούσιος, Κορφιώτης, Παπαχαραλάμπους Δ.Ε.Π.Ε.
Κωστή Παλαμά 20, ASPELIA COURT, 2ος όροφος, 1096 Λευκωσία
- (74) Εξουσιοδοτημένο Πρόσωπο • Κούσιος, Κορφιώτης, Παπαχαραλάμπους Δ.Ε.Π.Ε.
Κωστή Παλαμά 20, ASPELIA COURT, 2ος όροφος, 1096 Λευκωσία
- (57) Περίληψη

Μια συσκευή προεξέχοντος σφιγκτήρα για προσάρτηση μίας φιάλης σόδας σε μια οικιακή μηχανή ενανθράκωσης, η συσκευή περιλαμβάνει έναν προεξέχων σφιγκτήρα για να δέχεται την φιάλη, σε μια μη όρθια θέση πριν από την ενανθράκωση, η φιάλη έχει έναν δακτύλιο λαιμού, για να προσαρτηθεί την φιάλη στην μηχανή ενανθράκωσης όταν ένας χρήστης μετακινεί την φιάλη προς μια όρθια θέση• ένας μηχανισμός ασφάλισης για να ασφαλίσει την φιάλη στην μηχανή ενανθράκωσης μέσω του δακτυλίου λαιμού στην όρθια θέση κατά την ενανθράκωση• και μια αλληλοεμπλοκή ενεργή εντός του μηχανισμού ασφάλισης, που χρησιμοποιεί την προς τα κάτω κίνηση της φιάλης υπό πίεση για να αποτρέψει την απασφάλιση του μηχανισμού ασφάλισης όταν υπάρχει περίσσεια πίεσης μέσα στην φιάλη.

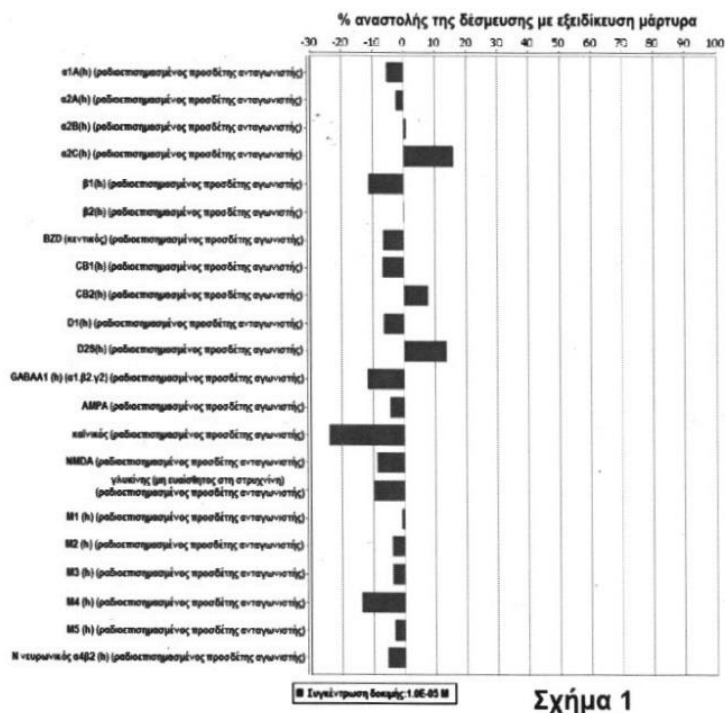


- (11) Αριθμός Πιστοποιητικού • **CY1124162 T1**
- (43) Ημερομηνία Δημοσίευσης Χορήγησης • 27/05/2022
- (21) Αριθμός Κατάθεσης Αίτησης • **CY20211100396**
- (22) Ημερομηνία Κατάθεσης Αίτησης • 07/05/2021
- (65) Αριθμός Χορήγησης Ευρωπαϊκού Διπλώματος • EP 3 197 466
- (65) Ημερομηνία Δημοσίευσης Χορήγησης Ευρωπαϊκού Διπλώματος • 17/02/2021
- (65) Αριθμός Ευρωπαϊκής Αίτησης • EP15844259.0
- (65) Ημερομηνία Κατάθεσης Ευρωπαϊκής Αίτησης • 25/09/2015
- (54) Τίτλος Εφεύρεσης • **ΕΝΑΣ ΣΥΝΔΥΑΣΜΟΣ ΚΥΝΟΥΡΕΝΙΝΗΣ ΚΑΙ ΑΝΤΙΓΟΝΟΠΑΡΟΥΣΙΑΣΤΙΚΩΝ ΚΥΤΤΑΡΩΝ (ΑΠΚ) ΩΣ ΘΕΡΑΠΕΥΤΙΚΕΣ ΟΥΣΙΕΣ ΚΑΙ ΜΕΘΟΔΟΙ ΓΙΑ ΤΗ ΧΡΗΣΗ ΤΟΥΣ ΣΤΗΝ ΑΝΟΣΟΡΥΘΜΙΣΗ**
- (73) Ιδιοκτήτης/ες • The University of British Columbia
University - Industry Liaison Office 103 - 6190 Agronomy Road,
Vancouver, BC V6T 1Z3, Canada
- (72) Εφευρέτης/ες • GHAHARY, Aziz Canada
JALILI, Reza B. Canada
KILANI, Ruhangiz T. Canada
LI, Yunyuan Canada
- (30) Προτεραιότητα/ες • 26/09/2014 US 201462055823 P
03/12/2014 US 201462087156 P
- (51) Διεθνής Ταξινόμηση • A61K 35/33^(2015.01) A61K 31/198^(2006.01) A61K 35/15^(2015.01)
A61P 17/14^(2006.01) A61P 3/10^(2006.01) A61P 37/06^(2006.01)
- (74) Πληρεξούσιος Αντιπρόσωπος • P. Angelides & Co. LLC
25 Aitolon Street, Agios Andreas, 1101 Nicosia
- (74) Εξουσιοδοτημένο Πρόσωπο • P. Angelides & Co. LLC
25 Aitolon Street, Agios Andreas, 1101 Nicosia
- (57) Περίληψη

Αυτή η εφεύρεση παρέχει συνδυασμούς κυνουρενίνης και αντιγονοπαρουσιαστικών κυττάρων (ΑΠΚ) για τη ρύθμιση της ανοσολογικής ανοχής, όπου οι συνδυασμοί μπορούν να χρησιμοποιηθούν για τη ρύθμιση μιας ανοσοαπόκρισης, η οποία μπορεί να είναι χρήσιμη στην αντιμετώπιση του σακχαρώδους διαβήτη τύπου 1 (ΣΔΤ1) ή της γυροειδούς αλωπεκίας (ΓΑ). Παρέχονται επίσης χρήσεις της κυνουρενίνης και των αντιγονοπαρουσιαστικών κυττάρων (ΑΠΚ) ως ανοσορυθμιστές για την αντιμετώπιση του ΣΔΤ1 ή της ΓΑ.

- (11) Αριθμός Πιστοποιητικού • **CY1124163 T1**
- (43) Ημερομηνία Δημοσίευσης Χορήγησης • 27/05/2022
- (21) Αριθμός Κατάθεσης Αίτησης • **CY20211100427**
- (22) Ημερομηνία Κατάθεσης Αίτησης • 18/05/2021
- (65) Αριθμός Χορήγησης Ευρωπαϊκού Διπλώματος • EP 3 286 198
- (65) Ημερομηνία Δημοσίευσης Χορήγησης Ευρωπαϊκού Διπλώματος • 24/02/2021
- (65) Αριθμός Ευρωπαϊκής Αίτησης • EP16784019.8
- (65) Ημερομηνία Κατάθεσης Ευρωπαϊκής Αίτησης • 22/04/2016
- (54) Τίτλος Εφεύρεσης • ΕΝΩΣΕΙΣ ΓΙΑ ΤΗ ΘΕΡΑΠΕΥΤΙΚΗ ΑΝΤΙΜΕΤΩΠΙΣΗ ΚΝΗΣΜΩΔΩΝ ΠΑΘΗΣΕΩΝ
- (73) Ιδιοκτήτης/ες • Trevi Therapeutics, Inc.
195 Church Street, New Haven, CT 06510,
United States of America
- (72) Εφευρέτης/ες • HAWI, Amale United States of America
- (30) Προτεραιότητα/ες • 23/04/2015 US 201562151618 P
- (51) Διεθνής Ταξινόμηση • C07D 489/08^(2006.01) A61K 31/485^(2006.01) A61P 17/04^(2006.01)
- (74) Πληρεξούσιος Αντιπρόσωπος • Κούσιος, Κορφιώτης, Παπαχαραλάμπους Δ.Ε.Π.Ε.
Κωστή Παλαμά 20, ASPELIA COURT, 2ος όροφος, 1096
Λευκωσία
- (74) Εξουσιοδοτημένο Πρόσωπο • Κούσιος, Κορφιώτης, Παπαχαραλάμπους Δ.Ε.Π.Ε.
Κωστή Παλαμά 20, ASPELIA COURT, 2ος όροφος, 1096
Λευκωσία
- (57) Περίληψη

Η παρούσα εφεύρεση περιλαμβάνει ενώσεις που έχουν τον δομικό τύπο (I) ή φαρμακευτικώς αποδεκτά άλατα, διαλυτώματα και/ή εστέρες αυτών. Αυτές οι ενώσεις είναι χρήσιμες για τη θεραπευτική αντιμετώπιση μιας κνίδωσης ή κνησμώδους πάθησης. Η παρούσα εφεύρεση περιλαμβάνει επίσης συνθέσεις που εμπεριέχουν τις παρούσες ενώσεις και μεθόδους θεραπευτικής αντιμετώπισης μιας κνησμώδους πάθησης. Επιπλέον, η παρούσα εφεύρεση παρέχει μεθόδους για την παρασκευή των ενώσεων.

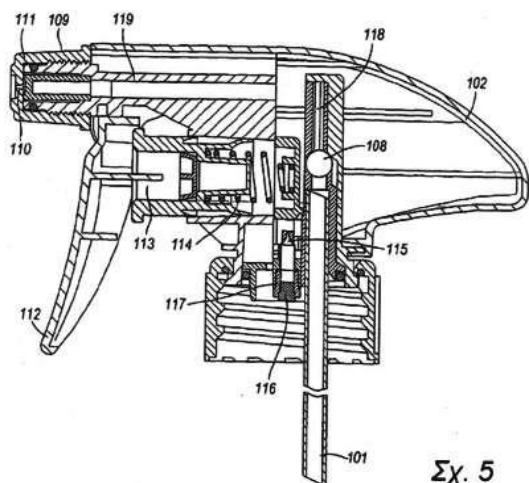


- (11) Αριθμός Πιστοποιητικού • **CY1124164 T1**
- (43) Ημερομηνία Δημοσίευσης Χορήγησης • 27/05/2022
- (21) Αριθμός Κατάθεσης Αίτησης • **CY20211100428**
- (22) Ημερομηνία Κατάθεσης Αίτησης • 18/05/2021
- (65) Αριθμός Χορήγησης Ευρωπαϊκού Διπλώματος • EP 3 371 147
- (65) Ημερομηνία Δημοσίευσης Χορήγησης Ευρωπαϊκού Διπλώματος • 07/04/2021
- (65) Αριθμός Ευρωπαϊκής Αίτησης • EP16798573.8
- (65) Ημερομηνία Κατάθεσης Ευρωπαϊκής Αίτησης • 02/11/2016
- (54) Τίτλος Εφεύρεσης • ΚΑΙΝΟΤΟΜΟΣ ΠΑΡΑΣΚΕΥΗ ΚΑΙ ΚΡΥΣΤΑΛΛΩΣΗ ΤΗΣ ΙΟΣΙΜΕΝΟΛΗΣ
- (73) Ιδιοκτήτης/ες • Otsuka Pharmaceutical Co., Ltd.
2-9, Kanda Tsukasa-machi, Chiyoda-ku, Tokyo 101-8535, Japan
- (72) Εφευρέτης/ες • MALINAK, Jiri Czech Republic
HLAVACEK, Ivan Czech Republic
PROKOP, Jiri Czech Republic
MASUDA, Yoshito Japan
- (30) Προτεραιότητα/ες • 04/11/2015 US 201562250720 P
- (51) Διεθνής Ταξινόμηση • C07C 231/08^(2006.01) C07C 237/46^(2006.01)
- (74) Πληρεξούσιος Αντιπρόσωπος • Μαρκίδη, Μαρκίδη & Σία
T.K. 24325, 1703 Λευκωσία
- (74) Εξουσιοδοτημένο Πρόσωπο • Μαρκίδη, Μαρκίδη & Σία
T.K. 24325, 1703 Λευκωσία
- (57) Περίληψη

Η παρούσα εφεύρεση γενικά αφορά μια διαδικασία για την παρασκευή ιοσιμενόλης και μια διαδικασία για την παρασκευή ενός κρυστάλλου ιοσιμενόλης, καθώς και έναν κρύσταλλο ιοσιμενόλης, ο οποίος παρασκευάζεται με αυτές τις διαδικασίες.

- (11) Αριθμός Πιστοποιητικού • **CY1124165 T1**
- (43) Ημερομηνία Δημοσίευσης Χορήγησης • 27/05/2022
- (21) Αριθμός Κατάθεσης Αίτησης • **CY20211100398**
- (22) Ημερομηνία Κατάθεσης Αίτησης • 11/05/2021
- (65) Αριθμός Χορήγησης Ευρωπαϊκού Διπλώματος • EP 3 320 979
- (65) Ημερομηνία Δημοσίευσης Χορήγησης Ευρωπαϊκού Διπλώματος • 24/03/2021
- (65) Αριθμός Ευρωπαϊκής Αίτησης • EP17205262.3
- (65) Ημερομηνία Κατάθεσης Ευρωπαϊκής Αίτησης • 19/10/2010
- (54) Τίτλος Εφεύρεσης • ΔΙΑΝΟΜΕΑΣ
- (73) Ιδιοκτήτης/ες • Ecolab USA Inc.
1 Ecolab Place, Saint Paul, Minnesota 55012,
United States of America
- (72) Εφευρέτης/ες • SYSON, Paul United Kingdom
SIMPSON, Neil United Kingdom
TUCKER, James United Kingdom
ROSSINGTON, Karen United Kingdom
- (30) Προτεραιότητα/ες • 19/10/2009 GB 0918296
- (51) Διεθνής Ταξινόμηση • B05B 11/00^(2006.01) B05B 11/04^(2006.01)
- (74) Πληρεξούσιος Αντιπρόσωπος • Μαρκίδη, Μαρκίδη & Σία
T.K. 24325, 1703 Λευκωσία
- (74) Εξουσιοδοτημένο Πρόσωπο • Μαρκίδη, Μαρκίδη & Σία
T.K. 24325, 1703 Λευκωσία
- (57) Περίληψη

Παρέχεται ένας διανομέας ψεκασμού, όπου ο διανομέας ψεκασμού περιλαμβάνει έναν περιέκτη για να περιέχει ένα υγρό που πρόκειται να διανεμηθεί και ένα σύνολο διανομής για την εξαγωγή του υγρού από τον εν λόγω περιέκτη, όπου το σύνολο διανομής περιλαμβάνει μία βαλβίδα εκτόνωσης πίεσης (115) για την εκτόνωση της περίσσειας πίεσης εντός του περιέκτη και ένα φίλτρο (105) διευθετημένο ώστε να επιτρέπει την εκροή αερίου μέσω του φίλτρου (105), να αναστέλλει την εκροή υγρού από τον περιέκτη και να αναστέλλει τη διείσδυση μολυσματικών παραγόντων εντός του περιέκτη μέσω της βαλβίδας εκτόνωσης πίεσης (115). Παρέχεται επίσης ένα σύνολο διανομής σε έναν διανομέα ψεκασμού.

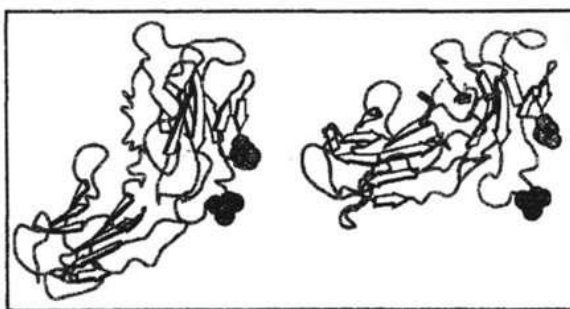


Σχ. 5

- (11) Αριθμός Πιστοποιητικού • **CY1124166 T1**
- (43) Ημερομηνία Δημοσίευσης Χορήγησης • 27/05/2022
- (21) Αριθμός Κατάθεσης Αίτησης • **CY20211100429**
- (22) Ημερομηνία Κατάθεσης Αίτησης • 18/05/2021
- (65) Αριθμός Χορήγησης Ευρωπαϊκού Διπλώματος • EP 3 409 287
- (65) Ημερομηνία Δημοσίευσης Χορήγησης Ευρωπαϊκού Διπλώματος • 07/04/2021
- (65) Αριθμός Ευρωπαϊκής Αίτησης • EP18171803.2
- (65) Ημερομηνία Κατάθεσης Ευρωπαϊκής Αίτησης • 29/09/2011
- (54) Τίτλος Εφεύρεσης • ΣΥΖΕΥΓΜΑΤΑ ΑΝΤΙΣΩΜΑΤΟΣ ΦΑΡΜΑΚΟΥ (ADC) ΤΑ ΟΠΟΙΑ ΔΕΣΜΕΥΟΝΤΑΙ ΣΕ 191P4D12 ΠΡΩΤΕΪΝΕΣ
- (73) Ιδιοκτήτης/ες • Agensys, Inc.
1800 Stewart Street, Santa Monica, CA 90404, United States of America

Seagen Inc.
21823 30th Drive, S.E., Bothell, WA 98021, United States of America
- (72) Εφευρέτης/ες • SATPAEV, Daulet United States of America
MORRISON, Robert Kendall United States of America
MORRISON, Karen Jane, Meyrick United States of America
GUDAS, Jean United States of America
JAKOBOVITS, Aya United States of America
TORGOV, Michael United States of America
AN, Zili United States of America
- (30) Προτεραιότητα/ες • 29/09/2010 US 38793310 P
- (51) Διεθνής Ταξινόμηση • C07K 16/30^(2006.01) A61P 35/00^(2006.01) A61P 43/00^(2006.01)
A61K 47/68^(2017.01) A61K 39/00^(2006.01) A61N 5/10^(2006.01)
- (74) Πληρεξούσιος Αντιπρόσωπος • Μαρκίδη, Μαρκίδη & Σία
T.K. 24325, 1703 Λευκωσία
- (74) Εξουσιοδοτημένο Πρόσωπο • Μαρκίδη, Μαρκίδη & Σία
T.K. 24325, 1703 Λευκωσία
- (57) Περίληψη

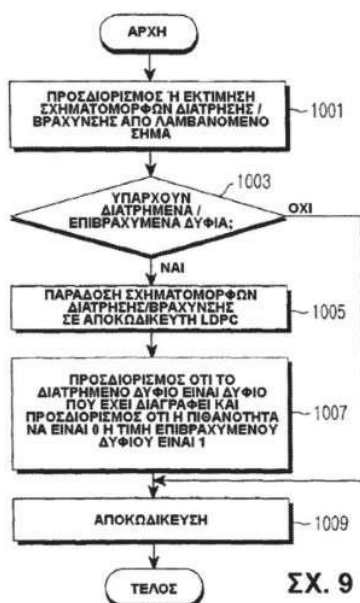
Η παρούσα γνωστοποίηση σχετίζεται με συζεύγματα αντισώματος φαρμάκου (ADC's) με αυριστατίνη E που δεσμεύονται σε 191P4D12 πρωτεΐνη και παραλλαγές αυτής. Η 191P4D12 παρουσιάζει ιστο-ειδική έκφραση σε φυσιολογικό ενήλικο ιστό, και εκφράζεται μη-φυσιολογικά σε ορισμένους καρκίνους. Τα ADC's παρέχουν μία θεραπευτική σύνθεση για την αντιμετώπιση καρκίνου.



Σχήμα 25

- (11) Αριθμός Πιστοποιητικού • **CY1124167 T1**
- (43) Ημερομηνία Δημοσίευσης Χορήγησης • 27/05/2022
- (21) Αριθμός Κατάθεσης Αίτησης • **CY20211100434**
- (22) Ημερομηνία Κατάθεσης Αίτησης • 19/05/2021
- (65) Αριθμός Χορήγησης Ευρωπαϊκού Διπλώματος • EP 2 582 054
- (65) Ημερομηνία Δημοσίευσης Χορήγησης Ευρωπαϊκού Διπλώματος • 21/04/2021
- (65) Αριθμός Ευρωπαϊκής Αίτησης • EP12188084.3
- (65) Ημερομηνία Κατάθεσης Ευρωπαϊκής Αίτησης • 11/02/2009
- (54) Τίτλος Εφεύρεσης • ΜΕΘΟΔΟΣ ΚΑΙ ΔΙΑΤΑΞΗ ΓΙΑ ΕΓΚΩΔΙΚΕΥΣΗ ΚΑΙ ΑΠΟΚΩΔΙΚΕΥΣΗ ΚΑΝΑΛΙΟΥ ΣΕ ΣΥΣΤΗΜΑ ΕΠΙΚΟΙΝΩΝΙΑΣ ΠΟΥ ΧΡΗΣΙΜΟΠΟΙΕΙ ΚΩΔΙΚΕΣ ΕΞΕΛΕΓΧΟΥ ΙΣΟΤΙΜΙΑΣ ΧΑΜΗΛΗΣ ΠΥΚΝΟΤΗΤΑΣ
- (73) Ιδιοκτήτης/ες • Samsung Electronics Co., Ltd.
Suwon-si, Gyeonggi-do 443-742, Republic of Korea
- (72) Εφευρέτης/ες • MYUNG, Seho Republic of Korea
KWON, Hwan-Joon Republic of Korea
KIM, Jae-Yoel Republic of Korea
LIM, Yeon-Ju Republic of Korea
YUN, Sung-Ryul Republic of Korea
LEE, Hak-Ju Republic of Korea
JEONG, Hong-Sil Republic of Korea
- (30) Προτεραιότητα/ες • 11/02/2008 KR 20080012392
14/03/2008 KR 20080023846
- (51) Διεθνής Ταξινόμηση • H03M 13/11^(2006.01) H04L 1/00^(2006.01)
- (74) Πληρεξούσιος Αντιπρόσωπος • Δρ Κ. Χρυσοστομίδης & Σία Δ.Ε.Π.Ε.
Οδός Λάμπουσας αρ. 1, 1095 Λευκωσία
- (74) Εξουσιοδοτημένο Πρόσωπο • Ελένη Χρυσοστομίδου
T.K. 22119, 1517 Λευκωσία
- (57) Περίληψη

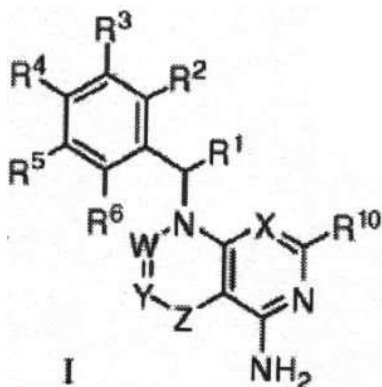
Διάταξη και μέθοδος για εγκωδίκευση καναλιού με χρήση κώδικα Εξελέγχου Ισοτιμίας Χαμηλής Πυκνότητας (LDPC), όπου η μέθοδος περιλαμβάνει: προσδιορισμό αριθμού δυφίων ισοτιμίας που πρόκειται να υποστούν διάτρηση, προσδιορισμό αριθμού συνόλων δυφίων ισοτιμίας με βάση τον αριθμό δυφίων ισοτιμίας που πρόκειται να υποστούν διάτρηση, όπου καθένα από τα σύνολα δυφίων ισοτιμίας διαμορφώνεται από δυφία ισοτιμίας σε προκαθορισμένο διάστημα, και διάτρηση δυφίων ισοτιμίας με βάση των αριθμό συνόλων δυφίων ισοτιμίας και μια προκαθορισμένη σειρά συνόλων δυφίων ισοτιμίας που πρόκειται να υποστούν διάτρηση, όπου η προκαθορισμένη σειρά συνόλων δυφίων ισοτιμίας προσδιορίζεται ως 27, 13, 29, 32, 5, 0, 11, 21, 33, 20, 25, 28, 18, 35, 8, 3, 9, 31, 22, 24, 7, 14, 17, 4, 2, 26, 16, 34, 19, 10, 12, 23, 1, 6, 30, 15.



ΣΧ. 9

- (11) Αριθμός Πιστοποιητικού • **CY1124168 T1**
- (43) Ημερομηνία Δημοσίευσης Χορήγησης • 27/05/2022
- (21) Αριθμός Κατάθεσης Αίτησης • **CY20211100435**
- (22) Ημερομηνία Κατάθεσης Αίτησης • 19/05/2021
- (65) Αριθμός Χορήγησης Ευρωπαϊκού Διπλώματος • EP 3 513 793
- (65) Ημερομηνία Δημοσίευσης Χορήγησης Ευρωπαϊκού Διπλώματος • 10/03/2021
- (65) Αριθμός Ευρωπαϊκής Αίτησης • EP18215449.2
- (65) Ημερομηνία Κατάθεσης Ευρωπαϊκής Αίτησης • 31/08/2012
- (54) Τίτλος Εφεύρεσης • ΕΤΕΡΟΚΥΚΛΥΛΑΜΙΝΕΣ ΩΣ ΑΝΑΣΤΟΛΕΙΣ ΡΙ3Κ
- (73) Ιδιοκτήτης/ες • Incyte Holdings Corporation
Wilmington, DE 19803, United States of America
- (72) Εφευρέτης/ες • LI, Yun-Long United States of America
YAO, Wenqing United States of America
COMBS, Andrew, P. United States of America
YUE, Eddy, W. United States of America
MEI, Song United States of America
GLENN, Joseph United States of America
MADUSKUIE, Thomas P., Jr. United States of America
SPARKS, Richard, B. United States of America
HE, Chunhong United States of America
ZHU, Wenyu United States of America
DOUTY, Brent United States of America
- (30) Προτεραιότητα/ες • 02/09/2011 US 201161530866 P
03/02/2012 US 201261594882 P
30/07/2012 US 201261677445 P
- (51) Διεθνής Ταξινόμηση • A61K 31/519^(2006.01) A61P 35/00^(2006.01) A61P 29/00^(2006.01)
A61P 27/00^(2006.01) A61P 19/00^(2006.01) A61P 1/00^(2006.01)
A61P 17/00^(2006.01)
- (74) Πληρεξούσιος Αντιπρόσωπος • Δρ Κ. Χρυσοστομίδης & Σία Δ.Ε.Π.Ε.
Οδός Λάμπουσας αρ. 1, 1095 Λευκωσία
- (74) Εξουσιοδοτημένο Πρόσωπο • Ελένη Χρυσοστομίδου
Τ.Κ. 22119, 1517 Λευκωσία
- (57) Περίληψη

Η παρούσα εφεύρεση παρέχει παράγωγα ετεροκυκλυλαμίνης με Τύπο I όπου οι μεταβλητές ορίζονται στο παρόν, τα οποία διαμορφώνουν την δράση φωσφοίνোসιτιδικών 3-κινασών (PI3K) και είναι χρήσιμα στην θεραπευτική αγωγή νόσων που σχετίζονται με την δράση των PI3K, που περιλαμβάνουν, για παράδειγμα, φλεγμονώδεις διαταραχές, διαταραχές ανοσολογικής βάσης, καρκίνο και άλλες νόσους.



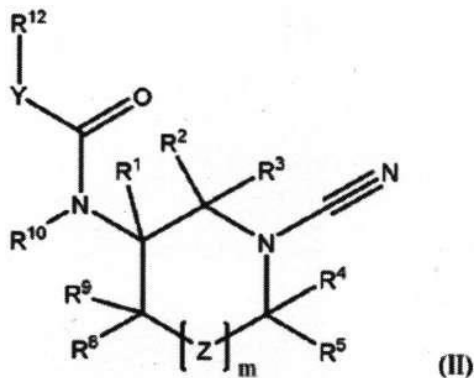
- (11) Αριθμός Πιστοποιητικού • **CY1124169 T1**
- (43) Ημερομηνία Δημοσίευσης Χορήγησης • 27/05/2022
- (21) Αριθμός Κατάθεσης Αίτησης • **CY20211100440**
- (22) Ημερομηνία Κατάθεσης Αίτησης • 20/05/2021
- (65) Αριθμός Χορήγησης Ευρωπαϊκού Διπλώματος • EP 3 697 958
- (65) Ημερομηνία Δημοσίευσης Χορήγησης Ευρωπαϊκού Διπλώματος • 10/03/2021
- (65) Αριθμός Ευρωπαϊκής Αίτησης • EP18783048.4
- (65) Ημερομηνία Κατάθεσης Ευρωπαϊκής Αίτησης • 15/10/2018
- (54) Τίτλος Εφεύρεσης • ΜΕΘΟΔΟΣ ΓΙΑ ΤΗΝ ΠΑΡΑΓΩΓΗ ΕΝΟΣ ΥΦΑΝΤΙΚΟΥ ΑΝΤΙΚΕΙΜΕΝΟΥ ΜΕ ΥΔΡΟΦΟΒΗ ΥΦΑΝΤΙΚΗ ΕΠΙΦΑΝΕΙΑ ΜΕΣΩ ΕΠΕΞΕΡΓΑΣΙΑΣ ΜΕ ΠΛΑΣΜΑ ΚΑΙ ΥΓΡΗΣ ΧΗΜΙΚΗΣ ΕΠΕΞΕΡΓΑΣΙΑΣ
- (73) Ιδιοκτήτης/ες • Werner & Mertz GmbH
Rheinallee 96, 55120 Mainz, Germany

Plasmabionic GmbH
Augartenstrasse 27, 6890 Lustenau, Austria
- (72) Εφευρέτης/ες • GRATZL, Vera Germany
BRAKEMEIER, Andreas Germany
GRABHER, Günter Austria
HOSSAIN, Gaffar Austria
- (30) Προτεραιότητα/ες • 16/10/2017 EP 17196664
- (51) Διεθνής Ταξινόμηση • D06M 10/02^(2006.01) D06M 15/03^(2006.01) D06M 15/15^(2006.01)
D06M 15/267^(2006.01) D06M 15/643^(2006.01) D06M 23/02^(2006.01)
- (74) Πληρεξούσιος Αντιπρόσωπος • Δικηγορικό Γραφείο Δρος Χρίστου Α. Θεοδούλου Δ.Ε.Π.Ε.
Θεοδούλειον αρ. 1, Κοραή 5 και W. Weir 9, Τ.Κ. 40965, 6308
Λάρνακα
- (74) Εξουσιοδοτημένο Πρόσωπο • Δικηγορικό Γραφείο Δρος Χρίστου Α. Θεοδούλου Δ.Ε.Π.Ε.
Θεοδούλειον αρ. 1, Κοραή 5 και W. Weir 9, Τ.Κ. 40965, 6308
Λάρνακα
- (57) Περίληψη

Περιγράφεται μια μέθοδος παραγωγής ενός υφαντικού αντικειμένου με μια υδροφοβή υφαντική επιφάνεια που περιλαμβάνει τα ακόλουθα βήματα: Επεξεργασία με πλάσμα μιας υφαντικής επιφάνειας, έτσι ώστε να προκύπτει μια υφαντική επιφάνεια που έχει υποβληθεί σε επεξεργασία με πλάσμα, και στη συνέχεια υγρή χημική επεξεργασία της υφαντικής επιφάνειας που έχει υποβληθεί σε επεξεργασία με πλάσμα ή μιας υφαντικής επιφάνειας που έχει κατασκευαστεί σε περαιτέρω βήματα με έναν υδροφοβικό παράγοντα, έτσι ώστε να προκύπτει μια υδροφοβική υφαντική επιφάνεια που έχει υποβληθεί σε επεξεργασία με πλάσμα. Περαιτέρω περιγράφεται ένα υφαντικό αντικείμενο που μπορεί να παραχθεί σύμφωνα με τη μέθοδο κατά την έννοια της εφεύρεσης. Επιπλέον περιγράφεται η χρήση μιας μεθόδου επεξεργασίας με πλάσμα χαμηλής πίεσης για την παρασκευαστική επεξεργασία μιας υφαντικής επιφάνειας ενός αντικειμένου, πριν από την υγρή χημική υδροφοβική επεξεργασία της υφαντικής επιφάνειας.

- (11) Αριθμός Πιστοποιητικού • **CY1124170 T1**
- (43) Ημερομηνία Δημοσίευσης Χορήγησης • 27/05/2022
- (21) Αριθμός Κατάθεσης Αίτησης • **CY20211100441**
- (22) Ημερομηνία Κατάθεσης Αίτησης • 20/05/2021
- (65) Αριθμός Χορήγησης Ευρωπαϊκού Διπλώματος • EP 3 277 677
- (65) Ημερομηνία Δημοσίευσης Χορήγησης Ευρωπαϊκού Διπλώματος • 24/02/2021
- (65) Αριθμός Ευρωπαϊκής Αίτησης • EP16713043.4
- (65) Ημερομηνία Κατάθεσης Ευρωπαϊκής Αίτησης • 24/03/2016
- (54) Τίτλος Εφεύρεσης • ΕΝΩΣΕΙΣ 1-ΚΥΑΝΟ-ΠΥΡΡΟΛΙΔΙΝΗΣ ΩΣ ΑΝΑΣΤΟΛΕΙΣ USP30
- (73) Ιδιοκτήτης/ες • Mission Therapeutics Limited
Babraham Hall, Babraham, Cambridge CB22 3AT,
United Kingdom
- (72) Εφευρέτης/ες • JONES, Alison United Kingdom
KEMP, Mark United Kingdom
STOCKLEY, Martin United Kingdom
GIBSON, Karl United Kingdom
WHITLOCK, Gavin United Kingdom
- (30) Προτεραιότητα/ες • 30/03/2015 GB 201505429
21/07/2015 GB 201512829
- (51) Διεθνής Ταξινόμηση • C07D 403/12^(2006.01) C07D 401/14^(2006.01) C07D 413/14^(2006.01)
C07D 401/12^(2006.01) C07D 403/14^(2006.01) C07D 413/12^(2006.01)
C07D 417/12^(2006.01) C07D 417/14^(2006.01) C07D 471/04^(2006.01)
C07D 487/04^(2006.01) C07D 207/14^(2006.01) A61K 31/40^(2006.01)
A61P 35/00^(2006.01)
- (74) Πληρεξούσιος Αντιπρόσωπος • Κούσιος, Κορφιώτης, Παπαχαραλάμπους Δ.Ε.Π.Ε.
Κωστή Παλαμά 20, ASPELIA COURT, 2ος όροφος, 1096
Λευκωσία
- (74) Εξουσιοδοτημένο Πρόσωπο • Κούσιος, Κορφιώτης, Παπαχαραλάμπους Δ.Ε.Π.Ε.
Κωστή Παλαμά 20, ASPELIA COURT, 2ος όροφος, 1096
Λευκωσία
- (57) Περίληψη

Η παρούσα εφεύρεση αφορά σε νέες ενώσεις και μέθοδο για τη βιομηχανική κατασκευή αναστολέων ενζύμων αποουμπικουιτυλίωσης (DUBs). Ιδιαίτερως, η εφεύρεση αφορά σε αναστολή ουμπικουιτίνης C-τερματικής υδρολάσης 30 (USP30). Η εφεύρεση περαιτέρω αφορά στη χρήση αναστολέων DUB στη θεραπεία καταστάσεων που περιλαμβάνουν μιτοχονδριακή δυσλειτουργία και καρκίνο. Ενώσεις της εφεύρεσης περιλαμβάνουν ενώσεις που έχουν τον τύπο (II) ή φαρμακευτικώς αποδεκτό άλας αυτών, όπου R¹, R², R³, R⁴, R⁵, R⁸, R⁹, R¹⁰, R¹², Z, Y και m είναι όπως ορίζονται στο παρόν.

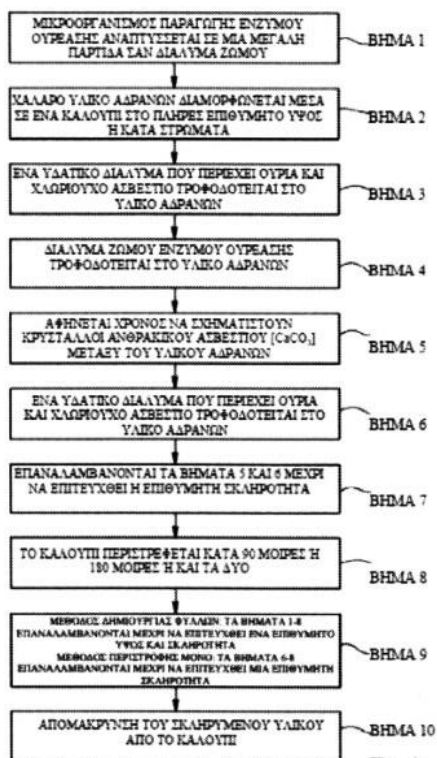


- (11) Αριθμός Πιστοποιητικού • **CY1124171 T1**
- (43) Ημερομηνία Δημοσίευσης Χορήγησης • 27/05/2022
- (21) Αριθμός Κατάθεσης Αίτησης • **CY20211100443**
- (22) Ημερομηνία Κατάθεσης Αίτησης • 21/05/2021
- (65) Αριθμός Χορήγησης Ευρωπαϊκού Διπλώματος • EP 3 376 857
- (65) Ημερομηνία Δημοσίευσης Χορήγησης Ευρωπαϊκού Διπλώματος • 24/02/2021
- (65) Αριθμός Ευρωπαϊκής Αίτησης • EP16810152.5
- (65) Ημερομηνία Κατάθεσης Ευρωπαϊκής Αίτησης • 18/11/2016
- (54) Τίτλος Εφεύρεσης • ΜΗ ΑΝΘΡΩΠΙΝΑ ΖΩΑ ΜΕ ΕΞΑΝΘΡΩΠΙΣΜΕΝΟ ΓΟΝΙΔΙΟ ΕΝΕΡΓΟΠΟΙΗΣΗΣ ΛΕΜΦΟΚΥΤΤΑΡΩΝ 3
- (73) Ιδιοκτήτης/ες • Regeneron Pharmaceuticals, Inc.
777 Old Saw Mill River Road, Tarrytown, New York 10591,
United States of America
- (72) Εφευρέτης/ες • MURPHY, Andrew J. United States of America
MUJICA, Alexander O. United States of America
BUROVA, Elena United States of America
- (30) Προτεραιότητα/ες • 20/11/2015 US 201562258181 P
03/08/2016 US 201662370430 P
- (51) Διεθνής Ταξινόμηση • A01K 67/027^(2006.01) C07K 14/705^(2006.01) C07K 14/47^(2006.01)
- (74) Πληρεξούσιος Αντιπρόσωπος • Δικηγορικό Γραφείο Δρος Χρίστου Α. Θεοδούλου Δ.Ε.Π.Ε.
Θεοδούλειον αρ. 1, Κοραή 5 και W. Weir 9, Τ.Κ. 40965, 6308
Λάρνακα
- (74) Εξουσιοδοτημένο Πρόσωπο • Δικηγορικό Γραφείο Δρος Χρίστου Α. Θεοδούλου Δ.Ε.Π.Ε.
Θεοδούλειον αρ. 1, Κοραή 5 και W. Weir 9, Τ.Κ. 40965, 6308
Λάρνακα
- (57) Περίληψη

Παρέχονται μη ανθρώπινα ζώα, μέθοδοι και συνθέσεις για τη δημιουργία και χρήση αυτών, όπου τα εν λόγω μη ανθρώπινα ζώα περιλαμβάνουν τον εξανθρωπισμό ενός γονιδίου ενεργοποίησης λεμφοκυττάρων 3 (Lag3). Τα εν λόγω μη ανθρώπινα ζώα περιγράφονται σε μερικές υλοποιήσεις ως φέροντα μια γενετική τροποποίηση σε έναν ενδογενή γονιδιακό τόπο του Lag3, έτσι ώστε τα εν λόγω μη ανθρώπινα ζώα να εκφράζουν ένα πολυπεπτίδιο Lag3 που περιλαμβάνει ένα ανθρώπινο τμήμα και ένα ενδογενές τμήμα (π.χ., ένα μη ανθρώπινο τμήμα).

- (11) Αριθμός Πιστοποιητικού • **CY1124172 T1**
- (43) Ημερομηνία Δημοσίευσης Χορήγησης • 27/05/2022
- (21) Αριθμός Κατάθεσης Αίτησης • **CY20211100397**
- (22) Ημερομηνία Κατάθεσης Αίτησης • 11/05/2021
- (65) Αριθμός Χορήγησης Ευρωπαϊκού Διπλώματος • EP 2 563 739
- (65) Ημερομηνία Δημοσίευσης Χορήγησης Ευρωπαϊκού Διπλώματος • 17/02/2021
- (65) Αριθμός Ευρωπαϊκής Αίτησης • EP11719406.8
- (65) Ημερομηνία Κατάθεσης Ευρωπαϊκής Αίτησης • 26/04/2011
- (54) Τίτλος Εφεύρεσης • ΜΕΘΟΔΟΣ ΚΑΤΑΣΚΕΥΗΣ ΤΟΥΒΛΩΝ ΧΡΗΣΙΜΟΠΟΙΩΝΤΑΣ ΒΑΚΤΗΡΙΑ ΠΟΥ ΠΑΡΑΓΟΥΝ ΕΝΖΥΜΟ
- (73) Ιδιοκτήτης/ες • BioMason, Inc.
Research Triangle Park, NC 27709, United States of America
- (72) Εφευρέτης/ες • DOSIER, Ginger Krieg United States of America
- (30) Προτεραιότητα/ες • 27/04/2010 US 328233 P
25/04/2011 US 201113093335
- (51) Διεθνής Ταξινόμηση • C04B 28/10^(2006.01)
- (74) Πληρεξούσιος Αντιπρόσωπος • Ιωαννίδη, Κλεάνθους & Σία Δ.Ε.Π.Ε.
Προμηθέως 4, 1065 Λευκωσία
- (74) Εξουσιοδοτημένο Πρόσωπο • Ιωαννίδη, Κλεάνθους & Σία Δ.Ε.Π.Ε.
Προμηθέως 4, 1065 Λευκωσία
- (57) Περίληψη

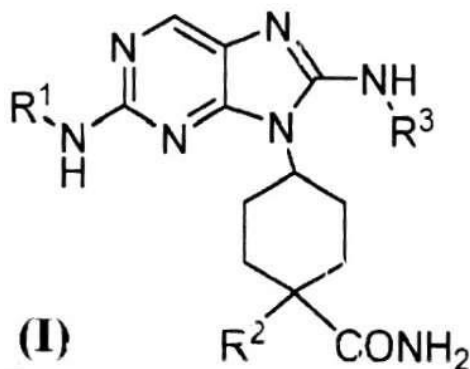
Μέθοδοι για την παραγωγή δομικών υλικών χρησιμοποιώντας χαλαρά τεμάχια αδρανών (30), βακτήρια που παράγουν ένζυμο, μία ποσότητα ουρίας και μία ποσότητα ιόντων ασβεστίου. Παρασκευάζεται ένα πρώτο διάλυμα που περιλαμβάνει ουρεάση η οποία σχηματίζεται από βακτήρια που παράγουν ένζυμο. Παρασκευάζεται ένα δεύτερο διάλυμα που περιλαμβάνει ουρία και ιόντα ασβεστίου. Το πρώτο και το δεύτερο διάλυμα προστίθενται στα χαλαρά αδρανή (30). Τα ιόντα ασβεστίου συμβάλλουν στο σχηματισμό ανθρακικού ασβεστίου όπου το ανθρακικό ασβέστιο γεμίζει και συνδέεται μεταξύ τουλάχιστον μερικών από τα κενά μεταξύ των χαλαρών τεμαχίων αδρανών σχηματίζοντας ένα στερεό δομικό υλικό (92).



Σχ. 3

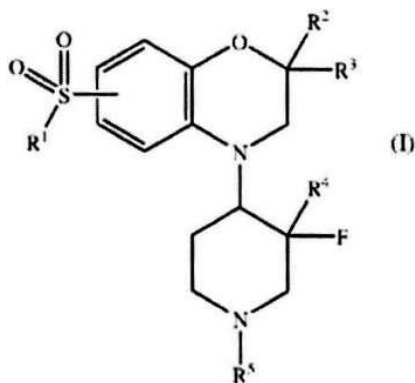
- (11) Αριθμός Πιστοποιητικού • **CY1124173 T1**
- (43) Ημερομηνία Δημοσίευσης Χορήγησης • 27/05/2022
- (21) Αριθμός Κατάθεσης Αίτησης • **CY20211100444**
- (22) Ημερομηνία Κατάθεσης Αίτησης • 24/05/2021
- (65) Αριθμός Χορήγησης Ευρωπαϊκού Διπλώματος • EP 3 204 386
- (65) Ημερομηνία Δημοσίευσης Χορήγησης Ευρωπαϊκού Διπλώματος • 03/03/2021
- (65) Αριθμός Ευρωπαϊκής Αίτησης • EP15848476.6
- (65) Ημερομηνία Κατάθεσης Ευρωπαϊκής Αίτησης • 05/10/2015
- (54) Τίτλος Εφεύρεσης • ΥΠΟΚΑΤΕΣΤΗΜΕΝΕΣ ΕΝΩΣΕΙΣ ΑΜΙΝΟΠΟΥΡΙΝΗΣ, ΣΥΝΘΕΣΕΙΣ ΑΥΤΩΝ ΚΑΙ ΜΕΘΟΔΟΙ ΘΕΡΑΠΕΙΑΣ ΜΕ ΑΥΤΕΣ
- (73) Ιδιοκτήτης/ες • Signal Pharmaceuticals, LLC
10300 Campus Point Drive, Suite 100, San Diego, CA 92121, United States of America
- (72) Εφευρέτης/ες • ALEXANDER, Matthew United States of America
BAHMANYAR, Sogole United States of America
BOYLAN, John Fredrerick United States of America
HANSEN, Joshua United States of America
HUANG, Dehua United States of America
HUBBARD, Robert United States of America
JEFFY, Brandon United States of America
LEISTEN, Jim United States of America
MOGHADDAM, Mehran United States of America
RAHEJA, Raj K. United States of America
RAYMON, Heather United States of America
SCHWARZ, Kimberly United States of America
SLOSS, Marianne United States of America
TORRES, Eduardo United States of America
TRAN, Tam Minh United States of America
XU, Shuichan United States of America
ZHAO, Jingjing United States of America
- (30) Προτεραιότητα/ες • 06/10/2014 US 201462060339 P
- (51) Διεθνής Ταξινόμηση • C07D 473/40^(2006.01) A61P 35/00^(2006.01) A61K 31/52^(2006.01)
- (74) Πληρεξούσιος Αντιπρόσωπος • Μαρκίδη, Μαρκίδη & Σία
T.K. 24325, 1703 Λευκωσία
- (74) Εξουσιοδοτημένο Πρόσωπο • Μαρκίδη, Μαρκίδη & Σία
T.K. 24325, 1703 Λευκωσία
- (57) Περίληψη

Στο παρόν παρέχονται Ενώσεις Αμινοπουρίνης που έχουν τις ακόλουθες δομές, όπου τα R1, R2 και R3 είναι όπως ορίζονται στο παρόν, σύνθεση που περιλαμβάνει μία αποτελεσματική ποσότητα μιας Ένωσης Αμινοπουρίνης και μέθοδοι για τη θεραπεία ή την πρόληψη ενός καρκίνου, παραδείγματος χάριν μελανώματος. Παρέχονται στο παρόν ενώσεις που έχουν τον ακόλουθο τύπο (I) και φαρμακευτικά αποδεκτά άλατα, ταυτομερή, ισοτοπόλογα και στερεοϊσομερή αυτών, όπου τα R1, R2 και R3 είναι όπως ορίζονται στο παρόν.



- (11) Αριθμός Πιστοποιητικού • **CY1124174 T1**
- (43) Ημερομηνία Δημοσίευσης Χορήγησης • 27/05/2022
- (21) Αριθμός Κατάθεσης Αίτησης • **CY20211100449**
- (22) Ημερομηνία Κατάθεσης Αίτησης • 25/05/2021
- (65) Αριθμός Χορήγησης Ευρωπαϊκού Διπλώματος • EP 3 649 124
- (65) Ημερομηνία Δημοσίευσης Χορήγησης Ευρωπαϊκού Διπλώματος • 03/03/2021
- (65) Αριθμός Ευρωπαϊκής Αίτησης • EP18773832.3
- (65) Ημερομηνία Κατάθεσης Ευρωπαϊκής Αίτησης • 06/08/2018
- (54) Τίτλος Εφεύρεσης • ΕΝΩΣΕΙΣ ΦΘΟΡΟΠΙΠΕΡΙΔΙΝΗΣ ΩΣ ΚΑΘΑΡΟΙ ΑΝΤΑΓΩΝΙΣΤΕΣ ΤΟΥ ΥΠΟΔΟΧΕΑ 5-HT6
- (73) Ιδιοκτήτης/ες • Suven Life Sciences Limited
Hyderabad, Telangana 500034, India
- (72) Εφευρέτης/ες • NIROGI, Ramakrishna India
SHINDE, Anil Karbhari India
MOHAMMED, Abdul Rasheed India
BADANGE, Rajesh Kumar India
BOJJA, Kumar India
GOYAL, Vinod Kumar India
PANDEY, Santosh Kumar India
THENTU, Jagadeesh Babu India
JASTI, Venkateswarlu India
- (30) Προτεραιότητα/ες • 07/08/2017 IN 201741028024
- (51) Διεθνής Ταξινόμηση • C07D 413/04^(2006.01) A61K 31/4545^(2006.01) A61P 25/28^(2006.01)
- (74) Πληρεξούσιος Αντιπρόσωπος • A. A. Παπαδόπουλος & Σία Δ.Ε.Π.Ε.
Τ.Θ. 54102, 3721 Λεμεσός
- (74) Εξουσιοδοτημένο Πρόσωπο • A. A. Παπαδόπουλος & Σία Δ.Ε.Π.Ε.
Τ.Θ. 54102, 3721 Λεμεσός
- (57) Περίληψη

Η παρούσα εφεύρεση αναφέρεται σε ενώσεις φθοροπιπεριδίνης του τύπου (I), τα στερεοϊσομερή, ισοτοπικές μορφές ή φαρμακευτικώς αποδεκτά άλατα αυτών ως ανταγωνιστές υποδοχέα 5-HT₆. Συγκεκριμένα, η παρούσα εφεύρεση δημοσιεύει τις μεθόδους παρασκευής, φαρμακευτικής σύνθεσης, συνδυασμούς και χρήση ενώσεων φθοροπιπεριδίνης, τα στερεοϊσομερή, ισοτοπικές μορφές ή φαρμακευτικώς αποδεκτά άλατα αυτών. Στον τύπο (I), το R¹ αντιπροσωπεύει φαινύλιο ή πυριδύλιο· όπου το φαινύλιο ή το πυριδύλιο είναι προαιρετικά υποκατεστημένο με μία ή περισσότερες ομάδες που επιλέγονται από αλογόνο, (C₁₋₆)-αλκύλιο ή αλο(C₁₋₆)-αλκύλιο· το R² αντιπροσωπεύει υδρογόνο ή (C₁₋₆)-αλκύλιο· το R³ αντιπροσωπεύει υδρογόνο ή (C₁₋₆)-αλκύλιο· το R⁴ και το R⁵ μπορεί να συνδυαστούν μαζί για να σχηματιστεί (C₃₋₆)-κυκλοαλκύλιο· το R⁴ αντιπροσωπεύει υδρογόνο, (C₁₋₆)-αλκύλιο ή αλο(C₁₋₆)-αλκύλιο· το R⁵ αντιπροσωπεύει υδρογόνο, (C₁₋₆)-αλκύλιο, αλο(C₁₋₆)-αλκύλιο ή -(CH₂)₀₋₃-(C₃₋₆)-κυκλοαλκύλιο. Οι ενώσεις μπορούν να χρησιμοποιηθούν στη θεραπεία της γνωστικής διαταραχής που προκαλείται από τον υποδοχέα 5-υδροξυτριπταμίνης 6, όπου η εν λόγω γνωστική διαταραχή επιλέγεται από την ομάδα που αποτελείται από άνοια στη νόσο του Αλτσχάιμερ, άνοια στη νόσο του Πάρκινσον, άνοια στη νόσο του Χάντινγκτον, άνοια που σχετίζεται με το σύνδρομο Down, άνοια που σχετίζεται με το σύνδρομο Tourette, άνοια που σχετίζεται με την μετεμηνόπαυση, μετωποκροταφική άνοια, άνοια με σωματία Lewy, αγγειακή άνοια, άνοια στον ιό HIV, άνοια στη νόσο Creutzfeldt-Jakob, παρατεταμένη άνοια που προκαλείται από την ουσία, άνοια στη νόσο του Pick, άνοια στη σχιζοφρένεια, άνοια σε γενικές ιατρικές παθήσεις και γεροντική άνοια.

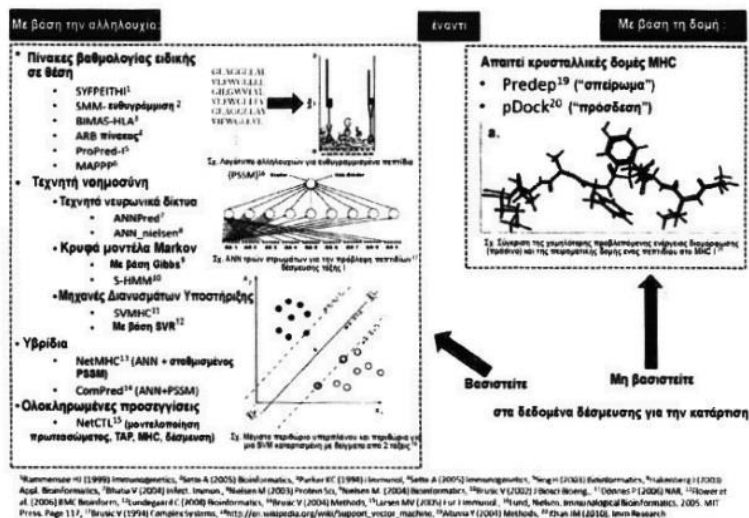


- (11) Αριθμός Πιστοποιητικού • **CY1124176 T1**
- (43) Ημερομηνία Δημοσίευσης Χορήγησης • 27/05/2022
- (21) Αριθμός Κατάθεσης Αίτησης • **CY20211100436**
- (22) Ημερομηνία Κατάθεσης Αίτησης • 19/05/2021
- (65) Αριθμός Χορήγησης Ευρωπαϊκού Διπλώματος • EP 2 994 159
- (65) Ημερομηνία Δημοσίευσης Χορήγησης Ευρωπαϊκού Διπλώματος • 10/03/2021
- (65) Αριθμός Ευρωπαϊκής Αίτησης • EP14722117.0
- (65) Ημερομηνία Κατάθεσης Ευρωπαϊκής Αίτησης • 07/05/2014
- (54) Τίτλος Εφεύρεσης • ΠΡΟΒΛΕΨΗ ΑΝΟΣΟΓΟΝΙΚΟΤΗΤΑΣ ΤΩΝ ΕΠΙΤΟΠΩΝ ΤΩΝ Τ ΚΥΤΤΑΡΩΝ
- (73) Ιδιοκτήτης/ες • BioNTech RNA Pharmaceuticals GmbH
An der Goldgrube 12, 55131 Mainz, Germany

TRON - Translationale Onkologie an der Universitätsmedizin der Johannes Gutenberg- Universität Mainz gemeinnützige GmbH
Freiligrathstrasse 12, 55131 Mainz, Germany
- (72) Εφευρέτης/ες • SAHIN, Ugur Germany
TADMOR, Arbel David Germany
CASTLE, John Christopher Germany
BOEGEL, Sebastian Germany
LÖWER, Martin Germany
- (30) Προτεραιότητα/ες • 10/05/2013 PCT/EP2013/001400
- (51) Διεθνής Ταξινόμηση • A61P 35/00^(2006.01) G16B 20/00^(2019.01)
- (74) Πληρεξούσιος Αντιπρόσωπος • Ιωαννίδη, Κλεάνθους & Σία Δ.Ε.Π.Ε.
Προμηθέως 4, 1065 Λευκωσία
- (74) Εξουσιοδοτημένο Πρόσωπο • Ιωαννίδη, Κλεάνθους & Σία Δ.Ε.Π.Ε.
Προμηθέως 4, 1065 Λευκωσία
- (57) Περίληψη

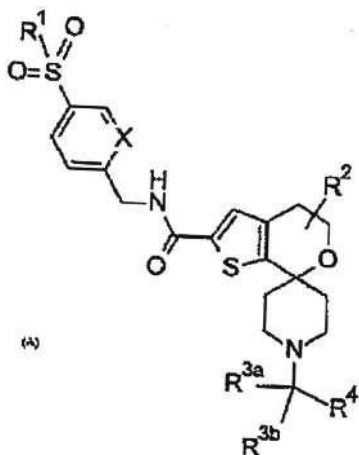
Η παρούσα εφεύρεση αναφέρεται σε μεθόδους πρόβλεψης των επιτόπων των Τ κυττάρων. Συγκεκριμένα, η παρούσα εφεύρεση αναφέρεται σε μεθόδους για την πρόβλεψη του κατά πόσον οι τροποποιήσεις σε πεπτιδία ή πολυπεπτιδία όπως τα νεοαντιγόνα που σχετίζονται με όγκο είναι ανοσογονικές ή όχι. Οι μέθοδοι της εφεύρεσης είναι χρήσιμες, συγκεκριμένα, για την παροχή εμβολίων που είναι ειδικά για τον όγκο ενός ασθενούς και έτσι, στο πλαίσιο των εξατομικευμένων εμβολίων κατά του καρκίνου.

Σχ. 1



- (11) Αριθμός Πιστοποιητικού • **CY1124177 T1**
- (43) Ημερομηνία Δημοσίευσης Χορήγησης • 27/05/2022
- (21) Αριθμός Κατάθεσης Αίτησης • **CY20211100455**
- (22) Ημερομηνία Κατάθεσης Αίτησης • 26/05/2021
- (65) Αριθμός Χορήγησης Ευρωπαϊκού Διπλώματος • EP 3 589 638
- (65) Ημερομηνία Δημοσίευσης Χορήγησης Ευρωπαϊκού Διπλώματος • 07/04/2021
- (65) Αριθμός Ευρωπαϊκής Αίτησης • EP18710653.9
- (65) Ημερομηνία Κατάθεσης Ευρωπαϊκής Αίτησης • 27/02/2018
- (54) Τίτλος Εφεύρεσης • ΕΝΩΣΕΙΣ ΧΡΗΣΙΜΕΣ ΓΙΑ ΤΗΝ ΑΝΑΣΤΟΛΗ ΤΟΥ ROR-ΓΑΜΜΑ-T
- (73) Ιδιοκτήτης/ες • Eli Lilly and Company
Lilly Corporate Center, Indianapolis, Indiana 46285,
United States of America
- (72) Εφευρέτης/ες • CLARKE, Christian Alexander United States of America
LUGAR III, Charles Willis United States of America
MORPHY, John Richard United States of America
RICHARDSON, Timothy, Ivo United States of America
RUDYK, Helene United States of America
SAPMAZ, Selma United States of America
STITES, Ryan Edward United States of America
VAUGHT, Grant Mathews United States of America
- (30) Προτεραιότητα/ες • 02/03/2017 US 201762466117 P
- (51) Διεθνής Ταξινόμηση • C07D 495/20^(2006.01) A61P 37/02^(2006.01) A61P 29/00^(2006.01)
A61K 31/438^(2006.01)
- (74) Πληρεξούσιος Αντιπρόσωπος • Γεώργιος Λ. Σαββίδης & Σία Δ.Ε.Π.Ε
Γλαύκου 1, 1085 Λευκωσία
- (74) Εξουσιοδοτημένο Πρόσωπο • Γεώργιος Λ. Σαββίδης & Σία Δ.Ε.Π.Ε
Γλαύκου 1, 1085 Λευκωσία
- (57) Περίληψη

Η παρούσα εφεύρεση παρέχει νέους αναστολείς του ROR γάμμα-t και φαρμακευτικές συνθέσεις αυτών, τύπος (A).



- (11) Αριθμός Πιστοποιητικού • **CY1124178 T1**
- (43) Ημερομηνία Δημοσίευσης Χορήγησης • 27/05/2022
- (21) Αριθμός Κατάθεσης Αίτησης • **CY20211100459**
- (22) Ημερομηνία Κατάθεσης Αίτησης • 27/05/2021
- (65) Αριθμός Χορήγησης Ευρωπαϊκού Διπλώματος • EP 3 444 380
- (65) Ημερομηνία Δημοσίευσης Χορήγησης Ευρωπαϊκού Διπλώματος • 14/04/2021
- (65) Αριθμός Ευρωπαϊκής Αίτησης • EP17782736.7
- (65) Ημερομηνία Κατάθεσης Ευρωπαϊκής Αίτησης • 14/02/2017
- (54) Τίτλος Εφεύρεσης • ΔΙΑΛΥΜΑ ΓΙΑ ΤΗΝ ΑΠΟΜΑΚΡΥΝΣΗ ΔΙΑΦΟΡΩΝ ΤΥΠΩΝ ΕΠΙΚΑΘΙΣΕΩΝ
- (73) Ιδιοκτήτης/ες • Angara Industries Ltd
Regent House, 316 Beulah Hill, London SE19 3HF,
United Kingdom
- (72) Εφευρέτης/ες • SHEPTUNOV, Alexandr Alexandrovich Russian Federation
BAZANOV, Daniil Romanovich Russian Federation
- (30) Προτεραιότητα/ες • 12/04/2016 RU 2016114065
- (51) Διεθνής Ταξινόμηση • C23G 1/00^(2006.01) C23G 5/00^(2006.01) B08B 3/04^(2006.01)
F28G 9/00^(2006.01) C23F 1/00^(2006.01) B08B 3/08^(2006.01)
C23F 14/02^(2006.01) C23G 1/06^(2006.01) C11D 7/32^(2006.01)
C11D 7/36^(2006.01) C11D 11/00^(2006.01) C11D 3/20^(2006.01)
C11D 3/33^(2006.01) C11D 3/36^(2006.01) C11D 3/39^(2006.01)
C11D 7/26^(2006.01)
- (74) Πληρεξούσιος Αντιπρόσωπος • Κούσιος, Κορφιώτης, Παπαχαράλαμπος Δ.Ε.Π.Ε.
Κωστή Παλαμά 20, ASPELIA COURT, 2ος όροφος, 1096
Λευκωσία
- (74) Εξουσιοδοτημένο Πρόσωπο • Κούσιος, Κορφιώτης, Παπαχαράλαμπος Δ.Ε.Π.Ε.
Κωστή Παλαμά 20, ASPELIA COURT, 2ος όροφος, 1096
Λευκωσία
- (57) Περίληψη

Η εφεύρεση αναφέρεται στον καθαρισμό επικαθίσεων ποικίλων φύσεων από μεταλλικές, υάλινες και κεραμικές επιφάνειες βιομηχανικού εξοπλισμού και μπορεί να χρησιμοποιηθεί για την απομάκρυνση τέτοιων επικαθίσεων, όπως οξειδίων μετάλλων (σιδήρου, χρωμίου, νικελίου, κ.τ.λ.), επικαθίσεων ανθρακικών και αλάτων, επικαθίσεων ασφάλτου-πίσσας-παραφίνης και επικαθίσεων μιας ελαιώδους φύσης, επικαθίσεων οργανικής και βιολογικής φύσης (βακτηριακών επικαθίσεων). Το προτεινόμενο διάλυμα για την απομάκρυνση επικαθίσεων διαφορετικών φύσεων περιλαμβάνει υπεροξείδιο του υδρογόνου, συμπλεκτικό παράγοντα, καλιζαρένιο και ύδωρ στον ακόλουθο ποσοτικό λόγο, wt.%: υπεροξείδιο του υδρογόνου, 2-90• συμπλεκτικός παράγοντας, 3-30• καλιζαρένιο, 0,01-10• ύδωρ, η ισορροπία. ΑΠΟΤΕΛΕΣΜΑ: αυξημένος βαθμός καθαρισμού επικαθίσεων ποικίλων φύσεων με ταυτόχρονη μείωση της επιθετικότητας του διαλύματος προς δομικά υλικά.

- | | |
|---|---|
| (11) Αριθμός Πιστοποιητικού | • CΥ1124179 T1 |
| (43) Ημερομηνία Δημοσίευσης Χορήγησης | • 27/05/2022 |
| (21) Αριθμός Κατάθεσης Αίτησης | • CΥ20211100456 |
| (22) Ημερομηνία Κατάθεσης Αίτησης | • 26/05/2021 |
| (65) Αριθμός Χορήγησης Ευρωπαϊκού Διπλώματος | • EP 2 844 654 |
| (65) Ημερομηνία Δημοσίευσης Χορήγησης Ευρωπαϊκού Διπλώματος | • 10/03/2021 |
| (65) Αριθμός Ευρωπαϊκής Αίτησης | • EP12876006.3 |
| (65) Ημερομηνία Κατάθεσης Ευρωπαϊκής Αίτησης | • 02/05/2012 |
| (54) Τίτλος Εφεύρεσης | • ΒΕΛΤΙΩΜΕΝΗ ΜΕΘΟΔΟΣ ΠΑΡΑΣΚΕΥΗΣ ΡΙΒΑΡΟΞΑΜΠΑΝΗΣ ΜΕ ΧΡΗΣΗ ΝΕΩΝ ΕΝΔΙΑΜΕΣΩΝ ΕΝΩΣΕΩΝ |
| (73) Ιδιοκτήτης/ες | • Symed Labs Limited
Banjara Hills Hyderabad, Telangana 500034, India |
| (72) Εφευρέτης/ες | • MOHAN RAO, Dodda India
VENKAT REDDY, Buthukuri India |
| (30) Προτεραιότητα/ες | • ---- |
| (51) Διεθνής Ταξινόμηση | • C07D 409/14 ^(2006.01) |
| (74) Πληρεξούσιος Αντιπρόσωπος | • Γεώργιος Λ. Σαββίδης & Σία Δ.Ε.Π.Ε
Γλαύκου 1, 1085 Λευκωσία |
| (74) Εξουσιοδοτημένο Πρόσωπο | • Γεώργιος Λ. Σαββίδης & Σία Δ.Ε.Π.Ε
Γλαύκου 1, 1085 Λευκωσία |
| (57) Περίληψη | |

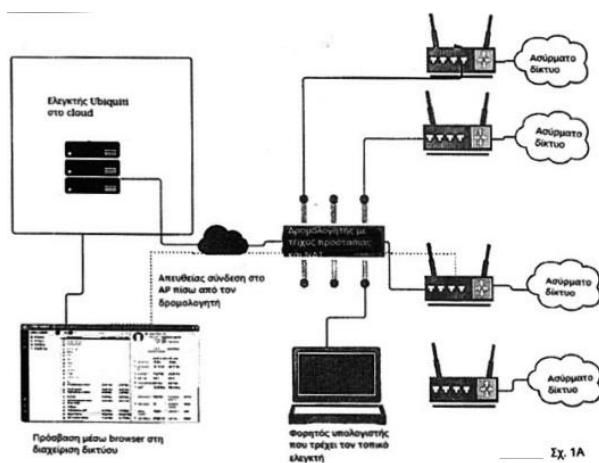
Οι παρόντες εφευρέτες βρήκαν απροσδόκητα ότι η ριβαροξαμπάνη του τύπου I μπορεί να παρασκευαστεί με μέθοδο ενός δοχείου, με υψηλή καθαρότητα και υψηλή απόδοση, με αντίδραση 5-χλωροθειοφαιν-2-καρβοξυλικού οξέος ή ενός άλατος αυτού με έναν παράγοντα σουλφονυλίωσης που δίνει έναν ενδιάμεσο σουλφονυλεστέρα, ο οποίος στη συνέχεια συμπυκνώνεται με 4-[4-(SS)-5-(αμινομεθυλο)-2-οξο-1,3-οξαζολιδιν-3-υλ]φαινυλο]μορφολιν-3-όνη ή ένα άλας προσθήκης οξέος αυτής παράγοντας ριβαροξαμπάνη.

- (11) Αριθμός Πιστοποιητικού • **CY1124180 T1**
- (43) Ημερομηνία Δημοσίευσης Χορήγησης • 27/05/2022
- (21) Αριθμός Κατάθεσης Αίτησης • **CY20211100457**
- (22) Ημερομηνία Κατάθεσης Αίτησης • 26/05/2021
- (65) Αριθμός Χορήγησης Ευρωπαϊκού Διπλώματος • EP 3 309 149
- (65) Ημερομηνία Δημοσίευσης Χορήγησης Ευρωπαϊκού Διπλώματος • 07/04/2021
- (65) Αριθμός Ευρωπαϊκής Αίτησης • EP16807530.7
- (65) Ημερομηνία Κατάθεσης Ευρωπαϊκής Αίτησης • 08/06/2016
- (54) Τίτλος Εφεύρεσης • ΚΡΥΣΤΑΛΛΟΣ 6-ΒΡΩΜΟ-3-ΥΔΡΟΞΥ-2-ΠΥΡΑΖΙΝΟΚΑΡΒΟΞΑΜΙΔΙΟΥ ΚΑΙ ΜΕΘΟΔΟΣ ΓΙΑ ΤΗ ΠΑΡΑΓΩΓΗ ΑΥΤΟΥ
- (73) Ιδιοκτήτης/ες • FUJIFILM Toyama Chemical Co., Ltd.
Tokyo 104-0031, Japan
- (72) Εφευρέτης/ες • UCHIDA, Tetsuro Japan
UEHARA, Sayuri Japan
TSUZUKI, Takayoshi Japan
OKUBO, Yusuke Japan
KOBAYASHI, Yuta Japan
KOSEKI, Yu Japan
- (30) Προτεραιότητα/ες • 09/06/2015 US 201562172958 P
- (51) Διεθνής Ταξινόμηση • C07D 241/24^(2006.01)
- (74) Πληρεξούσιος Αντιπρόσωπος • Χρύσα Ψαρά
T.K. 21143, 1502 Λευκωσία
- (74) Εξουσιοδοτημένο Πρόσωπο • Χρύσα Ψαρά
T.K. 21143, 1502 Λευκωσία
- (57) Περίληψη

Ο σκοπός της παρούσας εφεύρεσης είναι η παροχή μιας μεθόδου για την παρασκευή του 6-βρωμο-3-τδροξυ-2-πυραζινοκαρβοξαμιδίου στο οποίο ο λόγος περιεκτικότητας των προσμείξεων είναι μειωμένος. Αυτή η μέθοδος παραγωγής περιλαμβάνει ένα στάδιο της λήψης του κρυστάλλου του 6-βρωμο-3-τδροξυ-2-πυραζινοκαρβοξαμιδίου που έχει γωνίες περίθλασης σε βαθμούς 2θ των 5.5, 20.1, 23.7, 26.7, 27.5 και 28.1° και/ή γωνίες περίθλασης σε βαθμούς 2θ των 7.1, 21.4, 25.2, 25.7, 27.1 και 28. 8° σε περίθλαση ακτίνων-X κόνεως.

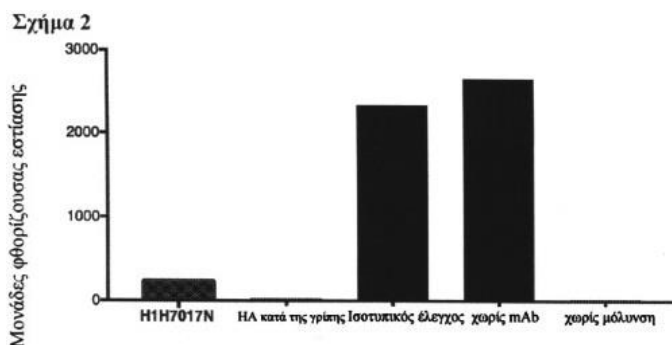
- (11) Αριθμός Πιστοποιητικού • **CY1124181 T1**
- (43) Ημερομηνία Δημοσίευσης Χορήγησης • 27/05/2022
- (21) Αριθμός Κατάθεσης Αίτησης • **CY20211100460**
- (22) Ημερομηνία Κατάθεσης Αίτησης • 27/05/2021
- (65) Αριθμός Χορήγησης Ευρωπαϊκού Διπλώματος • EP 3 353 989
- (65) Ημερομηνία Δημοσίευσης Χορήγησης Ευρωπαϊκού Διπλώματος • 03/03/2021
- (65) Αριθμός Ευρωπαϊκής Αίτησης • EP16849858.2
- (65) Ημερομηνία Κατάθεσης Ευρωπαϊκής Αίτησης • 26/09/2016
- (54) Τίτλος Εφεύρεσης • ΣΥΜΠΑΓΗΣ ΚΑΙ ΕΝΣΩΜΑΤΩΜΕΝΟΣ ΜΗΧΑΝΙΣΜΟΣ ΕΛΕΓΧΟΥ ΚΛΕΙΔΙΟΥ ΓΙΑ ΠΑΡΑΚΟΛΟΥΘΗΣΗ ΔΙΚΤΥΩΝ
- (73) Ιδιοκτήτης/ες • Ubiquiti Inc.
685 Third Avenue, 27th Floor, New York, NY 10017,
United States of America
- (72) Εφευρέτης/ες • PERA, Robert J. United States of America
JAGANNATH, Ramanujam United States of America
DAYANANDAN, Sriram United States of America
KOJIMA, Taka United States of America
GAVRILOAIE, Eugen-Andrei United States of America
- (30) Προτεραιότητα/ες • 25/09/2015 US 201562233279 P
- (51) Διεθνής Ταξινόμηση • H04L 12/24^(2006.01) H04L 29/06^(2006.01) H04L 29/08^(2006.01)
H04W 88/12^(2009.01) H04W 24/04^(2009.01) H04W 12/04^(2021.01)
H04W 12/08^(2021.01) H04W 84/12^(2009.01)
- (74) Πληρεξούσιος Αντιπρόσωπος • Δικηγορικό Γραφείο Δρος Χρίστου Α. Θεοδούλου Δ.Ε.Π.Ε.
Θεοδούλειον αρ. 1, Κοραή 5 και W. Weir 9, T.K. 40965, 6308
Λάρνακα
- (74) Εξουσιοδοτημένο Πρόσωπο • Δικηγορικό Γραφείο Δρος Χρίστου Α. Θεοδούλου Δ.Ε.Π.Ε.
Θεοδούλειον αρ. 1, Κοραή 5 και W. Weir 9, T.K. 40965, 6308
Λάρνακα
- (57) Περίληψη

Συμπαγείς και ενσωματωμένοι μηχανισμοί ελέγχου τοπικού κλειδιού για την απομακρυσμένη διαχείριση ενός δικτύου ασύρματων συσκευών που είναι συνδεδεμένες σε έναν μεταγωγέα δικτύου υπολογιστών. Αυτοί οι μηχανισμοί (συμπεριλαμβανομένων των συσκευών και συστημάτων) και οι μέθοδοι χρήσης τους μπορεί να παρέχουν ασφαλείς και πλήρως ενσωματωμένους, ανεξάρτητους ελεγκτές ασύρματου δικτύου στους οποίους μπορεί να υπάρχει εξ αποστάσεως πρόσβαση χωρίς να διακυβεύεται η ακεραιότητα του τείχους προστασίας του δικτύου.



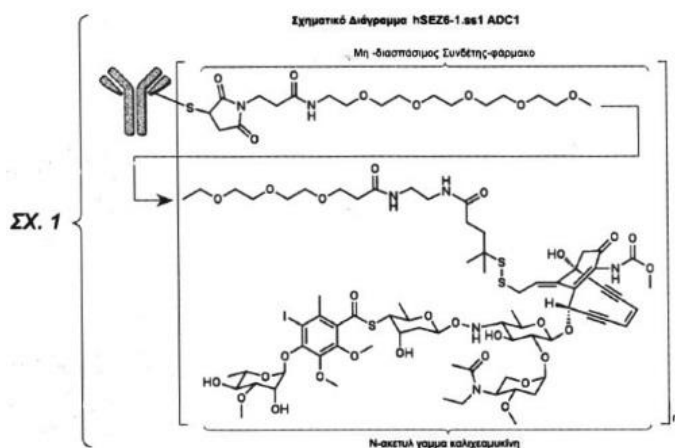
- (11) Αριθμός Πιστοποιητικού • **CY1124182 T1**
- (43) Ημερομηνία Δημοσίευσης Χορήγησης • 27/05/2022
- (21) Αριθμός Κατάθεσης Αίτησης • **CY20211100461**
- (22) Ημερομηνία Κατάθεσης Αίτησης • 27/05/2021
- (65) Αριθμός Χορήγησης Ευρωπαϊκού Διπλώματος • EP 3 638 698
- (65) Ημερομηνία Δημοσίευσης Χορήγησης Ευρωπαϊκού Διπλώματος • 03/03/2021
- (65) Αριθμός Ευρωπαϊκής Αίτησης • EP19701428.5
- (65) Ημερομηνία Κατάθεσης Ευρωπαϊκής Αίτησης • 24/01/2019
- (54) Τίτλος Εφεύρεσης • **ΑΝΤΙΣΩΜΑΤΑ ΑΝΤΙ-TMPRSS2 ΚΑΙ ΘΡΑΥΣΜΑΤΑ ΔΕΣΜΕΥΣΗΣ ΑΝΤΙΓΟΝΟΥ**
- (73) Ιδιοκτήτης/ες • **Regeneron Pharmaceuticals, Inc.**
777 Old Saw Mill River Road, Tarrytown, New York 10591, United States of America
- (72) Εφευρέτης/ες • **PURCELL, Lisa** United States of America
- (30) Προτεραιότητα/ες • 26/01/2018 US 201862622292 P
- (51) Διεθνής Ταξινόμηση • C07K 16/28^(2006.01) C07K 16/40^(2006.01) C07K 16/10^(2006.01)
A61P 31/16^(2006.01) A61K 39/395^(2006.01)
- (74) Πληρεξούσιος Αντιπρόσωπος • **Δικηγορικό Γραφείο Δρος Χρίστου Α. Θεοδούλου Δ.Ε.Π.Ε.**
Θεοδούλειον αρ. 1, Κοραή 5 και W. Weir 9, Τ.Κ. 40965, 6308 Λάρνακα
- (74) Εξουσιοδοτημένο Πρόσωπο • **Δικηγορικό Γραφείο Δρος Χρίστου Α. Θεοδούλου Δ.Ε.Π.Ε.**
Θεοδούλειον αρ. 1, Κοραή 5 και W. Weir 9, Τ.Κ. 40965, 6308 Λάρνακα
- (57) Περίληψη

Η παρούσα εφεύρεση περιλαμβάνει αντίσωμα ή θραύσμα δέσμευσης αντιγόνου αυτού που δεσμεύεται ειδικά με το TMPRSS2, και μεθόδους χρήσης τέτοιων αντισωμάτων και θραυσμάτων για τη θεραπευτική αντιμετώπιση ή πρόληψη ιογενών μολύνσεων (π.χ. μολύνσεις με τον ιό της γρίπης).



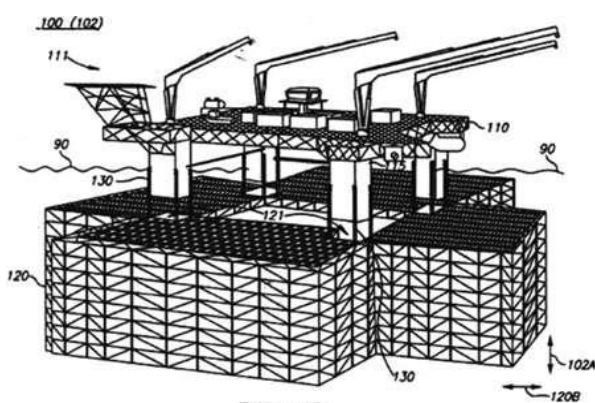
- (11) Αριθμός Πιστοποιητικού • **CY1124183 T1**
- (43) Ημερομηνία Δημοσίευσης Χορήγησης • 27/05/2022
- (21) Αριθμός Κατάθεσης Αίτησης • **CY20211100371**
- (22) Ημερομηνία Κατάθεσης Αίτησης • 29/04/2021
- (65) Αριθμός Χορήγησης Ευρωπαϊκού Διπλώματος • EP 3 710 485
- (65) Ημερομηνία Δημοσίευσης Χορήγησης Ευρωπαϊκού Διπλώματος • 31/03/2021
- (65) Αριθμός Ευρωπαϊκής Αίτησης • EP19732174.8
- (65) Ημερομηνία Κατάθεσης Ευρωπαϊκής Αίτησης • 30/05/2019
- (54) Τίτλος Εφεύρεσης • ΣΥΖΕΥΓΜΑΤΑ ΑΝΤΙΣΩΜΑΤΟΣ ENANTI-SEZ6 ΦΑΡΜΑΚΟΥ ΚΑΙ ΜΕΘΟΔΟΙ ΧΡΗΣΗΣ
- (73) Ιδιοκτήτης/ες • AbbVie Stemcentrx LLC
1 North Waukegan Road, North Chicago, IL 60064-6400, United States of America
- (72) Εφευρέτης/ες • LIU, David United States of America
GAVRILYUK, Julia United States of America
SCHAMMEL, Alexander United States of America
- (30) Προτεραιότητα/ες • 30/05/2018 US 201862678061 P
- (51) Διεθνής Ταξινόμηση • C07K 16/28^(2006.01) A61K 47/68^(2017.01)
- (74) Πληρεξούσιος Αντιπρόσωπος • Μαρκίδη, Μαρκίδη & Σία
Τ.Κ. 24325, 1703 Λευκωσία
- (74) Εξουσιοδοτημένο Πρόσωπο • Μαρκίδη, Μαρκίδη & Σία
Τ.Κ. 24325, 1703 Λευκωσία
- (57) Περίληψη

Παρέχονται νέα αντισώματα έναντι-SEZ6 και συζεύγματα αντισώματος φαρμάκου και μέθοδοι χρήσης τέτοιων αντισωμάτων έναντι-SEZ6 και συζευγμάτων αντισώματος φαρμάκου για την θεραπεία καρκίνου.



- (11) Αριθμός Πιστοποιητικού • **CY1124185 T1**
- (43) Ημερομηνία Δημοσίευσης Χορήγησης • 27/05/2022
- (21) Αριθμός Κατάθεσης Αίτησης • **CY20211100451**
- (22) Ημερομηνία Κατάθεσης Αίτησης • 25/05/2021
- (65) Αριθμός Χορήγησης Ευρωπαϊκού Διπλώματος • EP 3 528 620
- (65) Ημερομηνία Δημοσίευσης Χορήγησης Ευρωπαϊκού Διπλώματος • 31/03/2021
- (65) Αριθμός Ευρωπαϊκής Αίτησης • EP17862999.4
- (65) Ημερομηνία Κατάθεσης Ευρωπαϊκής Αίτησης • 18/10/2017
- (54) Τίτλος Εφεύρεσης • ΣΥΣΤΗΜΑ ΚΑΙ ΜΕΘΟΔΟΣ ΥΔΑΤΟΚΑΛΛΙΕΡΓΕΙΑΣ ΑΝΟΙΚΤΗΣ ΘΑΛΑΣΣΑΣ
- (73) Ιδιοκτήτης/ες • Sea Control Holdings Ltd.
4 Hagidonim Street, 3094104 Zikhron Ya'akov, Israel
- (72) Εφευρέτης/ες • BROSH, Shay Israel
- (30) Προτεραιότητα/ες • 18/10/2016 IL 24838316
- (51) Διεθνής Ταξινόμηση • A01K 61/00^(2017.01) A01K 61/60^(2017.01) A01K 61/55^(2017.01)
- (74) Πληρεξούσιος Αντιπρόσωπος • Μαρκίδη, Μαρκίδη & Σία
Τ.Κ. 24325, 1703 Λευκωσία
- (74) Εξουσιοδοτημένο Πρόσωπο • Μαρκίδη, Μαρκίδη & Σία
Τ.Κ. 24325, 1703 Λευκωσία
- (57) Περίληψη

Παρέχονται συστήματα και μέθοδοι υδατοκαλλιέργειας ανοικτής θάλασσας που χρησιμοποιούν μια ημιβυθιζόμενη εξέδρα με κατακόρυφες στήλες που διαθέτει εγκαταστάσεις αποθήκευσης και συντήρησης για την υποστήριξη υδατοκαλλιέργειας. Τα συστήματα περιλαμβάνουν ένα άκαμπτο σύνολο κλωβών υδατοκαλλιέργειας με κατακόρυφες κοιλότητες που έχουν σχήματα διαμορφωμένα ώστε να δέχονται αντίστοιχες κατακόρυφες στήλες της ημιβυθιζόμενης εξέδρας. Το άκαμπτο σύνολο είναι μηχανικά συνδεδεμένο με την ημιβυθιζόμενη εξέδρα σε λειτουργικές θέσεις: (i) μια ανυψωμένη θέση στην οποία το άκαμπτο σύνολο περικλείει τις αντίστοιχες κατακόρυφες στήλες εντός των κατακόρυφων κοιλοτήτων ώστε να περιορίζει την οριζόντια κίνηση του άκαμπτου συνόλου και (ii) μία βυθισμένη θέση στην οποία το άκαμπτο σύνολο είναι κάτω από τις αντίστοιχες κατακόρυφες στήλες. Τα συστήματα περαιτέρω περιλαμβάνουν μία μονάδα ελέγχου διαμορφωμένη ώστε να ελέγχει τον μηχανικό μηχανισμό ελέγχου θέσης ώστε να βυθίζει το άκαμπτο σύνολο κατά την εκδήλωση καθορισμένων δυσμενών θαλασσιών συνθηκών ή όποτε χρειάζεται και να ανυψώνει το άκαμπτο σύνολο σε καθορισμένες συνθήκες.

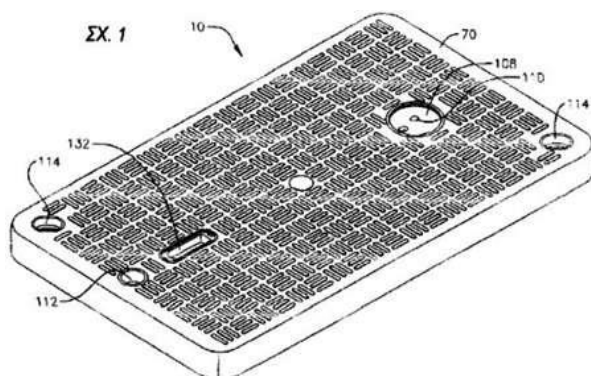


Σχήμα 1B

- (11) Αριθμός Πιστοποιητικού • **CY1124186 T1**
- (43) Ημερομηνία Δημοσίευσης Χορήγησης • 27/05/2022
- (21) Αριθμός Κατάθεσης Αίτησης • **CY20211100284**
- (22) Ημερομηνία Κατάθεσης Αίτησης • 02/04/2021
- (65) Αριθμός Χορήγησης Ευρωπαϊκού Διπλώματος • EP 3 088 456
- (65) Ημερομηνία Δημοσίευσης Χορήγησης Ευρωπαϊκού Διπλώματος • 06/01/2021
- (65) Αριθμός Ευρωπαϊκής Αίτησης • EP16164476.0
- (65) Ημερομηνία Κατάθεσης Ευρωπαϊκής Αίτησης • 08/04/2016
- (54) Τίτλος Εφεύρεσης • ΚΑΠΑΚΙ ΦΡΕΑΤΙΟΥ ΚΟΙΝΗΣ ΩΦΕΛΕΙΑΣ ΑΠΟ ΘΕΡΜΟΣΚΛΗΡΥΝΟΜΕΝΟ ΠΟΛΥΜΕΡΕΣ
- (73) Ιδιοκτήτης/ες • Channell Commercial Corporation
P.O. Box 9022, Temecula, CA 92589-9022,
United States of America

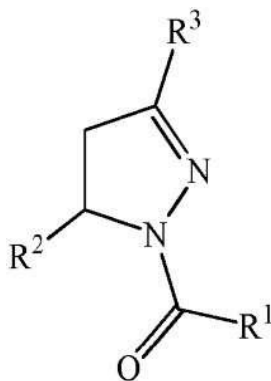
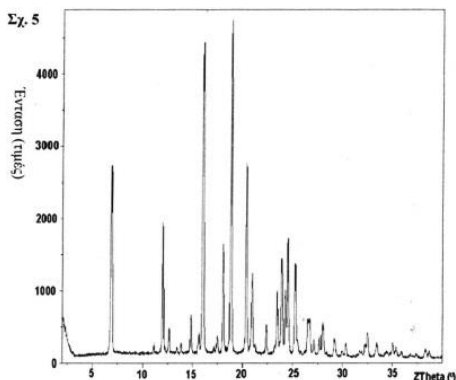
PRC Composites, LLC
1400 S. Campus Avenue, Ontario, CA 91761,
United States of America
- (72) Εφευρέτης/ες • BURKE, Edward, J. United States of America
ATKINS, Thomas United States of America
BEACH, Brian Anthony United States of America
GWILLIM, Robert United States of America
- (30) Προτεραιότητα/ες • 10/04/2015 US 201514684209
- (51) Διεθνής Ταξινόμηση • C08K 3/00^(2018.01) C08K 7/14^(2006.01) C08L 67/06^(2006.01)
C08J 5/04^(2006.01) B29C 70/06^(2006.01) B65D 90/10^(2006.01)
E02D 29/14^(2006.01) B32B 17/04^(2006.01)
- (74) Πληρεξούσιος Αντιπρόσωπος • P. Angelides & Co. LLC
25 Aitolon Street, Agios Andreas, 1101 Nicosia
- (74) Εξουσιοδοτημένο Πρόσωπο • P. Angelides & Co. LLC
25 Aitolon Street, Agios Andreas, 1101 Nicosia
- (57) Περίληψη

Ένα καπάκι ή κάλυμμα από ενισχυμένο με ίνες πολυμερές υλικό για ένα φρεάτιο κοινής ωφέλειας που κατασκευάζεται από μια μήτρα ακόρεστης πολυεστερικής θερμοσκληρυνόμενης ρητίνης, ενίσχυση υαλοβάμβακα, ένα ανόργανο πληρωτικό και έναν αναστολέα υπεριώδους ακτινοβολίας. Το καπάκι ή το κάλυμμα έχει μια επίπεδη τραχιά άνω επιφάνεια που έχει ένα πλήθος προεξοχών που έχουν διαφορετικά ύψη, και εκτείνονται πάνω από την άνω επιφάνεια και μια κάτω επιφάνεια που έχει μια εξωτερική περιμετρική στεφάνη με μια εσωτερική κοιλότητα με εσοχές που έχει έναν αριθμό συνεχών δοκίδων στήριξης που εκτείνονται διαμέσου της εσωτερικής κοιλότητας με εσοχές από απέναντι πλευρές της εξωτερικής περιμέτρου της στεφάνης για τη μεταφορά φορτίου που τοποθετείται πάνω στο καπάκι ή, το κάλυμμα και για να ελαχιστοποιηθεί ο εξοστρακισμός υπό το φορτίο στην εξωτερική περιμετρική στεφάνη.



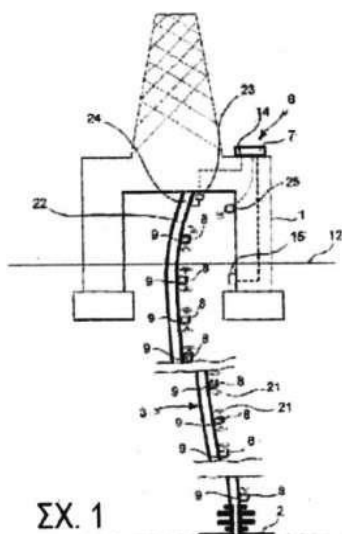
- (11) Αριθμός Πιστοποιητικού • **CY1124187 T1**
- (43) Ημερομηνία Δημοσίευσης Χορήγησης • 27/05/2022
- (21) Αριθμός Κατάθεσης Αίτησης • **CY20211100210**
- (22) Ημερομηνία Κατάθεσης Αίτησης • 11/03/2021
- (65) Αριθμός Χορήγησης Ευρωπαϊκού Διπλώματος • EP 3 298 002
- (65) Ημερομηνία Δημοσίευσης Χορήγησης Ευρωπαϊκού Διπλώματος • 16/12/2020
- (65) Αριθμός Ευρωπαϊκής Αίτησης • EP16724975.4
- (65) Ημερομηνία Κατάθεσης Ευρωπαϊκής Αίτησης • 19/05/2016
- (54) Τίτλος Εφεύρεσης • ΕΤΕΡΟΚΥΚΛΙΚΑ ΑΜΙΔΙΑ ΩΣ ΑΝΑΣΤΟΛΕΙΣ ΚΙΝΑΣΗΣ
- (73) Ιδιοκτήτης/ες • GlaxoSmithKline Intellectual Property Development Limited
980 Great West Road, Brentford, Middlesex TW8 9GS,
United Kingdom
- (72) Εφευρέτης/ες • ANDERSON, Niall Andrew United Kingdom
BANDYOPADHYAY, Deepak United States of America
DAUGAN, Alain Claude-Marie France
DONCHE, Frederic G. France
EIDAM, Patrick M. United States of America
FAUCHER, Nicolas Eric France
GEORGE, Nicolas S. France
HARRIS, Philip, Anthony United States of America
JEONG, Jae U. United States of America
KING, Bryan W. United States of America
SEHON, Clark A. United States of America
WHITE, Gemma Victoria United Kingdom
WISNOSKI, David Duff United States of America
- (30) Προτεραιότητα/ες • 19/05/2015 US 201562163552 P
28/05/2015 US 201562167359 P
28/07/2015 US 201562197602 P
- (51) Διεθνής Ταξινόμηση • C07D 403/06^(2006.01) C07D 405/14^(2006.01) C07D 413/14^(2006.01)
C07D 405/06^(2006.01) C07D 417/14^(2006.01) C07D 487/04^(2006.01)
A61K 31/415^(2006.01) C07D 409/06^(2006.01) C07D 409/14^(2006.01)
A61P 35/00^(2006.01) A61P 31/04^(2006.01) C07D 405/04^(2006.01)
C07D 403/04^(2006.01) C07D 401/06^(2006.01) C07D 401/04^(2006.01)
C07D 231/06^(2006.01) C07D 401/14^(2006.01) C07D 413/04^(2006.01)
A61K 31/422^(2006.01) A61K 31/454^(2006.01)
- (74) Πληρεξούσιος Αντιπρόσωπος • Δικηγορικό Γραφείο Δρος Χρίστου Α. Θεοδούλου Δ.Ε.Π.Ε.
Θεοδούλειον αρ. 1, Κοραή 5 και W. Weir 9, Τ.Κ. 40965, 6308
Λάρνακα
- (74) Εξουσιοδοτημένο Πρόσωπο • Δικηγορικό Γραφείο Δρος Χρίστου Α. Θεοδούλου Δ.Ε.Π.Ε.
Θεοδούλειον αρ. 1, Κοραή 5 και W. Weir 9, Τ.Κ. 40965, 6308
Λάρνακα
- (57) Περίληψη

Αποκαλύπτονται ενώσεις που έχουν τον τύπο: (I) όπου τα R¹, R² και R³ είναι όπως ορίζεται εδώ, και μέθοδοι παρασκευής και χρήσης αυτών.



- (11) Αριθμός Πιστοποιητικού • **CY1124188 T1**
- (43) Ημερομηνία Δημοσίευσης Χορήγησης • 27/05/2022
- (21) Αριθμός Κατάθεσης Αίτησης • **CY20211100315**
- (22) Ημερομηνία Κατάθεσης Αίτησης • 12/04/2021
- (65) Αριθμός Χορήγησης Ευρωπαϊκού Διπλώματος • EP 3 622 162
- (65) Ημερομηνία Δημοσίευσης Χορήγησης Ευρωπαϊκού Διπλώματος • 24/03/2021
- (65) Αριθμός Ευρωπαϊκής Αίτησης • EP18730849.9
- (65) Ημερομηνία Κατάθεσης Ευρωπαϊκής Αίτησης • 08/05/2018
- (54) Τίτλος Εφεύρεσης • ΣΥΣΤΗΜΑ ΚΑΙ ΜΕΘΟΔΟΣ ΓΙΑ ΤΟΝ ΠΡΟΣΔΙΟΡΙΣΜΟ ΤΟΥ ΣΧΗΜΑΤΟΣ ΚΑΙ ΤΗΣ ΘΕΣΗΣ ΕΝΟΣ ΥΠΟΒΡΥΧΙΟΥ ΑΝΥΨΩΤΗΡΑ
- (73) Ιδιοκτήτης/ες • Saipem S.p.A.
Via Martiri di Cefalonia, 67, 20097 San Donato Milanese (Milano), Italy
- (72) Εφευρέτης/ες • ALLARA, Paolo Mario Alessandro Italy
GAVIRAGHI, Davide Maria Italy
ABBATE, Giuseppe Battista Italy
- (30) Προτεραιότητα/ες • 08/05/2017 IT 201700049574
- (51) Διεθνής Ταξινόμηση • E21B 17/01^(2006.01) E21B 41/00^(2006.01) E21B 47/0224^(2012.01)
- (74) Πληρεξούσιος Αντιπρόσωπος • Δικηγορικό Γραφείο Δρος Χρίστου Α. Θεοδούλου Δ.Ε.Π.Ε.
Θεοδούλειον αρ. 1, Κοραή 5 και W. Weir 9, Τ.Κ. 40965, 6308 Λάρνακα
- (74) Εξουσιοδοτημένο Πρόσωπο • Δικηγορικό Γραφείο Δρος Χρίστου Α. Θεοδούλου Δ.Ε.Π.Ε.
Θεοδούλειον αρ. 1, Κοραή 5 και W. Weir 9, Τ.Κ. 40965, 6308 Λάρνακα
- (57) Περίληψη

Η μέθοδος για τον προσδιορισμό του σχήματος και της θέσης ενός υποβρύχιου ανυψωτήρα (3) που εκτείνεται από μια πλωτή εξέδρα (1) περιλαμβάνει τα στάδια του υπολογισμού ενός παραμορφωμένου σχήματος του ανυψωτήρα (3) μέσω ενός αριθμητικού μοντέλου του παραμορφωμένου σχήματος του ανυψωτήρα (3) ως συνάρτηση ενός πλήθους τιμών επιτάχυνσης και ενός πλήθους τιμών θέσης σε προκαθορισμένα σημεία του ανυψωτήρα (3), της ανίχνευσης των τιμών επιτάχυνσης του ανυψωτήρα (3) σε ένα πλήθος σημείων ανίχνευσης (9) κατά μήκος μιας διαμήκου προέκτασης του ανυψωτήρα (3), της ανίχνευσης των τιμών πίεσης του νερού σε τουλάχιστον μερικά από τα εν λόγω σημεία ανίχνευσης (9), και του υπολογισμού των εν λόγω τιμών θέσης σε συνάρτηση με τις μετρηθείσες τιμές πίεσης του νερού.



- (11) Αριθμός Πιστοποιητικού • **CY1124189 T1**
- (43) Ημερομηνία Δημοσίευσης Χορήγησης • 27/05/2022
- (21) Αριθμός Κατάθεσης Αίτησης • **CY20211100471**
- (22) Ημερομηνία Κατάθεσης Αίτησης • 01/06/2021
- (65) Αριθμός Χορήγησης Ευρωπαϊκού Διπλώματος • EP 3 265 563
- (65) Ημερομηνία Δημοσίευσης Χορήγησης Ευρωπαϊκού Διπλώματος • 14/04/2021
- (65) Αριθμός Ευρωπαϊκής Αίτησης • EP16747144.0
- (65) Ημερομηνία Κατάθεσης Ευρωπαϊκής Αίτησης • 02/02/2016
- (54) Τίτλος Εφεύρεσης • ΡΥΘΜΙΣΗ ΓΟΝΙΔΙΑΚΗΣ ΕΚΦΡΑΣΗΣ ΔΙΑ ΤΡΟΠΟΠΟΙΗΣΗΣ ΜΕ ΤΗ ΜΕΣΟΛΑΒΗΣΗ ΑΠΤΑΜΕΡΟΥΣ ΤΗΣ ΕΝΑΛΛΑΚΤΙΚΗΣ ΣΥΡΡΑΦΗΣ
- (73) Ιδιοκτήτης/ες • Meiragtx UK II Limited
92 Britannia Walk, London N1 7NQ, United Kingdom
- (72) Εφευρέτης/ες • BOYNE, Alex, R. United States of America
DANOS, F., Olivier United States of America
VOLLES, J., Michael United States of America
GUO, Xuecui United States of America
- (30) Προτεραιότητα/ες • 02/02/2015 US 201562110919 P
- (51) Διεθνής Ταξινόμηση • C12N 15/11^(2006.01) C12N 15/63^(2006.01) C12N 15/85^(2006.01)
- (74) Πληρεξούσιος Αντιπρόσωπος • Μαρκίδη, Μαρκίδη & Σία
Τ.Κ. 24325, 1703 Λευκωσία
- (74) Εξουσιοδοτημένο Πρόσωπο • Μαρκίδη, Μαρκίδη & Σία
Τ.Κ. 24325, 1703 Λευκωσία
- (57) Περίληψη

Η εφεύρεση παρέχει μία πλατφόρμα και μεθόδους χρήσης της πλατφόρμας για τη ρύθμιση της έκφρασης ενός στοχευμένου γονιδίου με τη χρήση έκθεσης σε ένα προσδέτη απταμερούς (παραδείγματος χάριν, ένα μικρό μόριο). Η πλατφόρμα χρησιμοποιεί μία κασέτα ρύθμισης γονιδίου πολυνουκλεοτιδίων που τοποθετείται στο στοχευμένο γονίδιο και περιλαμβάνει έναν συνθετικό ριβοδιακόπτη τοποθετημένο εντός πλαισίου ενός 5' ιντρονίου-εναλλακτικού εξονίου-3' ιντρονίου. Ο ριβοδιακόπτης περιλαμβάνει μία περιοχή τελεστή και μία περιοχή αισθητήρα (π.χ., ένα απταμερές που δεσμεύει έναν προσδέτη μικρού μορίου) έτσι ώστε το εναλλακτικό εξόνιο να συρράπτεται εντός του mRNA στοχευμένου γονιδίου όταν ο προσδέτης δεν υπάρχει, εμποδίζοντας με τον τρόπο αυτό την έκφραση του στοχευμένου γονιδίου. Όταν υπάρχει ο προσδέτης, το εναλλακτικό εξόνιο δεν συρράπτεται στο mRNA στοχευμένου γονιδίου παρέχοντας με τον τρόπο αυτό έκφραση του στοχευμένου γονιδίου.



Σχ. 1a

- (11) Αριθμός Πιστοποιητικού • **CY1124190 T1**
- (43) Ημερομηνία Δημοσίευσης Χορήγησης • 27/05/2022
- (21) Αριθμός Κατάθεσης Αίτησης • **CY20211100197**
- (22) Ημερομηνία Κατάθεσης Αίτησης • 08/03/2021
- (65) Αριθμός Χορήγησης Ευρωπαϊκού Διπλώματος • EP 3 176 181
- (65) Ημερομηνία Δημοσίευσης Χορήγησης Ευρωπαϊκού Διπλώματος • 23/12/2020
- (65) Αριθμός Ευρωπαϊκής Αίτησης • EP15827441.5
- (65) Ημερομηνία Κατάθεσης Ευρωπαϊκής Αίτησης • 31/07/2015
- (54) Τίτλος Εφεύρεσης • ANTI-CTLA4 ΜΟΝΟΚΛΩΝΙΚΟ ΑΝΤΙΣΩΜΑ Ή ΤΟ ΘΡΑΥΣΜΑ ΔΕΣΜΕΥΣΗΣ ΑΝΤΙΓΟΝΟΥ ΑΥΤΟΥ, ΦΑΡΜΑΚΕΥΤΙΚΗ ΣΥΝΘΕΣΗ ΚΑΙ ΧΡΗΣΗ
- (73) Ιδιοκτήτης/ες • Akeso Biopharma Inc.
6 Shennong Boulevard, Torch Developmental Zone, Zhongshan, Guangdong 528437, China
- (72) Εφευρέτης/ες • LI, Baiyong China
XIA, Yu China
WANG, Zhongmin China
ZHANG, Peng China
PANG, Xinghua China
- (30) Προτεραιότητα/ες • 01/08/2014 CN 201410377352
- (51) Διεθνής Ταξινόμηση • C07K 16/28^(2006.01) C12N 15/13^(2006.01) A61K 39/395^(2006.01)
A61P 35/00^(2006.01) A61P 37/04^(2006.01) G01N 33/577^(2006.01)
C12N 1/21^(2006.01) C12N 5/10^(2006.01) C12N 15/63^(2006.01)
C07K 19/00^(2006.01)
- (74) Πληρεξούσιος Αντιπρόσωπος • Κούσιος, Κορφιώτης, Παπαχαραλάμπους Δ.Ε.Π.Ε.
Κωστή Παλαμά 20, ASPELIA COURT, 2ος όροφος, 1096 Λευκωσία
- (74) Εξουσιοδοτημένο Πρόσωπο • Κούσιος, Κορφιώτης, Παπαχαραλάμπους Δ.Ε.Π.Ε.
Κωστή Παλαμά 20, ASPELIA COURT, 2ος όροφος, 1096 Λευκωσία
- (57) Περίληψη

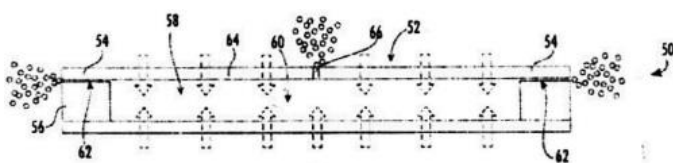
Η παρούσα εφεύρεση ανήκει στα πεδία της θεραπείας όγκων και της μοριακής ανοσολογίας και παρέχει ένα αντι-CTLA4 μονοκλωνικό αντίσωμα ή το θραύσμα δέσμευσης αντιγόνου αυτού, μια φαρμακευτική σύνθεση του και τη χρήση του. Το μονοκλωνικό αντίσωμα της παρούσας εφεύρεσης μπορεί να εμποδίσει τη δέσμευση του CLTA4 στο B7, να ανακουφίσει την ανοσοκαταστολή στο σώμα μέσω του CTLA4 και να ενεργοποιήσει τα T λεμφοκύτταρα.

- (11) Αριθμός Πιστοποιητικού • **CY1124191 T1**
- (43) Ημερομηνία Δημοσίευσης Χορήγησης • 27/05/2022
- (21) Αριθμός Κατάθεσης Αίτησης • **CY20211100473**
- (22) Ημερομηνία Κατάθεσης Αίτησης • 01/06/2021
- (65) Αριθμός Χορήγησης Ευρωπαϊκού Διπλώματος • EP 2 958 624
- (65) Ημερομηνία Δημοσίευσης Χορήγησης Ευρωπαϊκού Διπλώματος • 12/05/2021
- (65) Αριθμός Ευρωπαϊκής Αίτησης • EP14708330.7
- (65) Ημερομηνία Κατάθεσης Ευρωπαϊκής Αίτησης • 18/02/2014
- (54) Τίτλος Εφεύρεσης • ΘΕΡΑΠΕΙΑ ΤΗΣ ΝΟΣΟΥ ΜΟΣΧΕΥΜΑΤΟΣ ΕΝΑΝΤΙΑ ΣΤΟΝ ΞΕΝΙΣΤΗ ΣΕ ΜΕΤΑΜΟΣΧΕΥΜΕΝΟΥΣ ΑΣΘΕΝΕΙΣ
- (73) Ιδιοκτήτης/ες • Priothera Limited
88 Harcourt Street, Dublin 2, Ireland
- (72) Εφευρέτης/ες • GERGELY, Peter Switzerland
KURIYAMA, Kazuhiko Japan
- (30) Προτεραιότητα/ες • 20/02/2013 US 201361766830 P
- (51) Διεθνής Ταξινόμηση • A61K 31/137^(2006.01) A61K 31/255^(2006.01) A61K 31/519^(2006.01)
A61K 31/661^(2006.01) A61K 31/675^(2006.01) A61K 31/7076^(2006.01)
A61K 38/13^(2006.01) A61P 37/06^(2006.01) A61N 5/00^(2006.01)
- (74) Πληρεξούσιος Αντιπρόσωπος • Μαρκίδη, Μαρκίδη & Σία
T.K. 24325, 1703 Λευκωσία
- (74) Εξουσιοδοτημένο Πρόσωπο • Μαρκίδη, Μαρκίδη & Σία
T.K. 24325, 1703 Λευκωσία
- (57) Περίληψη

Η παρούσα εφεύρεση αφορά σε μέθοδο θεραπείας ασθενών που υποβάλλονται σε μεταμόσχευση αιμοποιητικών βλαστοκυττάρων (HSCT) με κινητοποιημένα βλαστοκύτταρα περιφερικού αίματος για αιματολογικές κακοήθειες και για τους οποίους είναι σημαντικός ο κίνδυνος για σοβαρή οξεία νόσο μοσχεύματος ενάντια στον ξενιστή (GVHD).

- (11) Αριθμός Πιστοποιητικού • **CY1124192 T1**
- (43) Ημερομηνία Δημοσίευσης Χορήγησης • 27/05/2022
- (21) Αριθμός Κατάθεσης Αίτησης • **CY20211100479**
- (22) Ημερομηνία Κατάθεσης Αίτησης • 01/06/2021
- (65) Αριθμός Χορήγησης Ευρωπαϊκού Διπλώματος • EP 3 432 970
- (65) Ημερομηνία Δημοσίευσης Χορήγησης Ευρωπαϊκού Διπλώματος • 24/03/2021
- (65) Αριθμός Ευρωπαϊκής Αίτησης • EP18705786.4
- (65) Ημερομηνία Κατάθεσης Ευρωπαϊκής Αίτησης • 01/02/2018
- (54) Τίτλος Εφεύρεσης • ΣΥΣΚΕΥΕΣ ΓΙΑ ΤΗΝ IN VIVO ΧΟΡΗΓΗΣΗ ΦΑΡΜΑΚΩΝ
- (73) Ιδιοκτήτης/ες • TARIS Biomedical LLC
Lexington, Massachusetts 02421, United States of America
- (72) Εφευρέτης/ες • LEE, Heejin United States of America
ABBATE, Emily United States of America
HOCKING, Sarah United States of America
GIESING, Dennis United States of America
- (30) Προτεραιότητα/ες • 01/02/2017 US 201762453333 P
03/04/2017 US 201762480744 P
- (51) Διεθνής Ταξινόμηση • A61M 31/00^(2006.01) A61K 9/00^(2006.01)
- (74) Πληρεξούσιος Αντιπρόσωπος • Δρ Κ. Χρυσοστομίδης & Σία Δ.Ε.Π.Ε.
Οδός Λάμπουσας αρ. 1, 1095 Λευκωσία
- (74) Εξουσιοδοτημένο Πρόσωπο • Ελένη Χρυσοστομίδου
Τ.Κ. 22119, 1517 Λευκωσία
- (57) Περίληψη

Παρέχονται συσκευές χορήγησης φαρμάκων και μέθοδοι χορήγησης φαρμάκων σε ασθενείς. Μια συσκευή (50) περιλαμβάνει μια δεξαμενή (60) που περιέχει ένα φάρμακο (58). Η δεξαμενή (60) ορίζεται από ένα τοίχωμα (64) που έχει ένα υδατοδιαπερατό τμήμα, έτσι ώστε το υδατοδιαπερατό τμήμα να επιτρέπει στο νερό να εισέρχεται στη συσκευή (50) και να έρχεται σε επαφή με το φάρμακο (58). Ένα βύσμα συγκράτησης (56) κλείνει ένα άνοιγμα της συσκευής (50) έτσι ώστε να σχηματίζονται παροδικά μικροδιάλυτοι (62) μεταξύ ενός ελαστικού τμήματος (54) της συσκευής (50) και του βύσματος συγκράτησης (56), κατά την δημιουργία μιας επαρκούς πίεσης εντός της δεξαμενής (60), για την απελευθέρωση του φαρμάκου (58) από τη συσκευή (50). Περιγράφονται επίσης μέθοδοι θεραπείας ασθενών για υπερδραστηριότητα νευρογενούς εξωστήρα μυ που προκύπτουν από έναν τραυματισμό του νωτιαίου μυελού και / ή για ιδιοπαθή υπερδραστήρια ουροδόχο κύστη και ακράτεια ούρων.



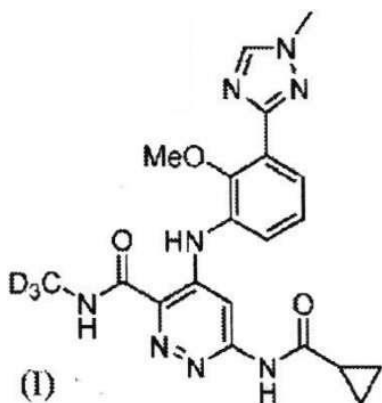
Σχ.2

- (11) Αριθμός Πιστοποιητικού • **CY1124193 T1**
- (43) Ημερομηνία Δημοσίευσης Χορήγησης • 27/05/2022
- (21) Αριθμός Κατάθεσης Αίτησης • **CY20211100482**
- (22) Ημερομηνία Κατάθεσης Αίτησης • 02/06/2021
- (65) Αριθμός Χορήγησης Ευρωπαϊκού Διπλώματος • EP 3 641 728
- (65) Ημερομηνία Δημοσίευσης Χορήγησης Ευρωπαϊκού Διπλώματος • 10/03/2021
- (65) Αριθμός Ευρωπαϊκής Αίτησης • EP18700437.9
- (65) Ημερομηνία Κατάθεσης Ευρωπαϊκής Αίτησης • 18/01/2018
- (54) Τίτλος Εφεύρεσης • ΜΙΑ ΣΥΝΘΕΣΗ ΝΑΝΟΓΑΛΑΚΤΩΜΑΤΟΣ ΕΛΑΙΟΥ-ΣΕ-ΥΔΩΡ ΤΗΣ ΚΛΟΜΠΕΤΑΣΟΛΗΣ
- (73) Ιδιοκτήτης/ες • Laboratorios SALVAT, S.A.
C. Gall, 30-36, 08950 Esplugues de Llobregat, Spain
- (72) Εφευρέτης/ες • SANAGUSTIN AQUILUE, Javier Spain
LENDÍNEZ GRIS, María del Carmen Spain
DELGADO GAÑÁN, Maria Isabel Spain
- (30) Προτεραιότητα/ες • 23/06/2017 EP 17382393
- (51) Διεθνής Ταξινόμηση • A61K 31/573^(2006.01) A61P 29/00^(2006.01) A61K 9/107^(2006.01)
A61K 9/00^(2006.01) A61K 47/14^(2017.01) A61K 47/26^(2006.01)
A61K 47/34^(2017.01)
- (74) Πληρεξούσιος Αντιπρόσωπος • Μαρκίδη, Μαρκίδη & Σία
T.K. 24325, 1703 Λευκωσία
- (74) Εξουσιοδοτημένο Πρόσωπο • Μαρκίδη, Μαρκίδη & Σία
T.K. 24325, 1703 Λευκωσία
- (57) Περίληψη

Σχετίζεται με μια σύνθεση νανογαλακτώματος ελαίου-σε-ύδωρ έχοντας μια συνεχή υδατική φάση και διασπαρμένα σταγονίδια ελαίου, όπου το νανογαλάκτωμα περιλαμβάνει: (α) κλομπετασόλη• (β) ένα ή περισσότερα συστατικά ελαίου• και (γ) ένα ή περισσότερα επιφανειοδραστικά• μαζί με ένα ή περισσότερα φαρμακευτικώς αποδεκτά έκδοχα ή ουσίες-φορείς όπου: η ωσμωτικότητα του νανογαλακτώματος περιλαμβάνεται από 100 mOsm/Kg έως 500 mOsm/Kg• το μέγεθος μέσου όρου σταγονιδίων που μετρείται από Δυναμική σκέδαση φωτός περιλαμβάνεται από 1 nm έως 500 nm• ο λόγος βαρών μεταξύ των συστατικών ελαίου και του αθροίσματος των συστατικών ελαίου και ενός ή περισσότερων επιφανειοδραστικών περιλαμβάνεται από 0.001 έως 0.5• ο λόγος βαρών μεταξύ του συστατικού ελαίου και της κλομπετασόλης περιλαμβάνεται από 1:1 έως 200:1• και ο λόγος βαρών μεταξύ του επιφανειοδραστικού και της κλομπετασόλης περιλαμβάνεται από 2:1 έως 200:1. Επίσης σχετίζεται με διεργασίες για την παρασκευή της, τη χρήση της ως ένα φάρμακο, και στην προφύλαξη και/ή φλεγμονωδών παθήσεων ή καταστάσεων.

- (11) Αριθμός Πιστοποιητικού • **CY1124194 T1**
- (43) Ημερομηνία Δημοσίευσης Χορήγησης • 27/05/2022
- (21) Αριθμός Κατάθεσης Αίτησης • **CY20211100374**
- (22) Ημερομηνία Κατάθεσης Αίτησης • 29/04/2021
- (65) Αριθμός Χορήγησης Ευρωπαϊκού Διπλώματος • EP 3 601 268
- (65) Ημερομηνία Δημοσίευσης Χορήγησης Ευρωπαϊκού Διπλώματος • 17/03/2021
- (65) Αριθμός Ευρωπαϊκής Αίτησης • EP18718340.5
- (65) Ημερομηνία Κατάθεσης Ευρωπαϊκής Αίτησης • 29/03/2018
- (54) Τίτλος Εφεύρεσης • ΔΙΕΡΓΑΣΙΑ ΓΙΑ ΤΗΝ ΠΑΡΑΣΚΕΥΗ 6-(ΚΥΚΛΟΠΡΟΠΑΝΑΜΙΔΟ)-4-((2-ΜΕΘΟΞΥ-3-(1-ΜΕΘΥΛ-1,2,4-ΤΡΙΑΖΟΛ-3-ΥΛ)ΦΑΙΝΥΛ)ΑΜΙΝΟ-N-(ΜΕΘΥΛ-D3)-ΠΥΡΙΔΑΖΙΝ-3-ΚΑΡΒΟΞΑΜΙΔΙΟΥ
- (73) Ιδιοκτήτης/ες • Bristol-Myers Squibb Company
Princeton, NJ 08543, United States of America
- (72) Εφευρέτης/ες • CHEN, Ke United States of America
DEERBERG, Joerg United States of America
DUMMELDINGER, Michael United States of America
INANKUR, Bahar United States of America
KOLOTUCHIN, Sergei, V. United States of America
LI, Jun United States of America
ROGERS, Amanda J. United States of America
ROSSO, Victor W. United States of America
SIMMONS, Eric M. United States of America
SOUMEILLANT, Maxime C. D United States of America
TREITLER, Daniel S. United States of America
WANG, Jianji United States of America
ZHENG, Bin United States of America
SMITH, Michael J. United States of America
STROTMAN, Neil A. United States of America
TYMONKO, Steven United States of America
BENKOVICS, Tamas United States of America
LIN, Dong United States of America
- (30) Προτεραιότητα/ες • 30/03/2017 US 201762478789 P
- (51) Διεθνής Ταξινόμηση • C07D 403/12^(2006.01) A61K 31/501^(2006.01) A61P 29/00^(2006.01)
- (74) Πληρεξούσιος Αντιπρόσωπος • Λέλλος Π. Δημητριάδης Δικηγορικό Γραφείο Δ.Ε.Π.Ε.
Σοφούλη 2, Μέγαρο Σιαντεκλαίρ, 9ος όροφος, 1096 Λευκωσία
- (74) Εξουσιοδοτημένο Πρόσωπο • Λέλλος Π. Δημητριάδης Δικηγορικό Γραφείο Δ.Ε.Π.Ε.
Σοφούλη 2, Μέγαρο Σιαντεκλαίρ, 9ος όροφος, 1096 Λευκωσία
- (57) Περίληψη

Η εφεύρεση σχετίζεται με μία βελτιωμένη διεργασία για συνθετοποίηση 6-(κυκλοπροπαναμιδο)-4-((2-μεθοξυ-3-(1-μεθυλ-1H-1,2,4-τριαζολ-3-υλ)φαινυλ)αμινο-N-(m-μεθυλ-d3)-πυριδαζιν-3-καρβοξαμιδίου του χημικού τύπου: [ΕΙΣΑΓΕΤΕ ΧΗΜΙΚΗ ΔΟΜΗ ΕΔΩ] Η Ένωση I είναι επί του παρόντος σε κλινικές δοκιμές για την αγωγή αυτοάνοσων και αυτο-φλεγμονωδών παθήσεων όπως είναι η ψωρίαση.

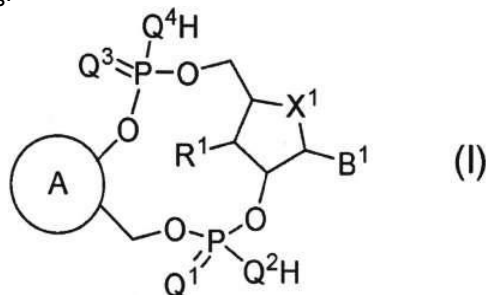


- | | |
|---|--|
| (11) Αριθμός Πιστοποιητικού | • CY1124195 T1 |
| (43) Ημερομηνία Δημοσίευσης Χορήγησης | • 27/05/2022 |
| (21) Αριθμός Κατάθεσης Αίτησης | • CY20211100496 |
| (22) Ημερομηνία Κατάθεσης Αίτησης | • 08/06/2021 |
| (65) Αριθμός Χορήγησης Ευρωπαϊκού Διπλώματος | • EP 3 187 175 |
| (65) Ημερομηνία Δημοσίευσης Χορήγησης Ευρωπαϊκού Διπλώματος | • 31/03/2021 |
| (65) Αριθμός Ευρωπαϊκής Αίτησης | • EP16206400.0 |
| (65) Ημερομηνία Κατάθεσης Ευρωπαϊκής Αίτησης | • 22/12/2016 |
| (54) Τίτλος Εφεύρεσης | • ΣΥΜΠΛΗΡΩΜΑΤΙΚΑ ΘΕΡΑΠΕΥΤΙΚΑ ΣΚΕΥΑΣΜΑΤΑ ΓΙΑ ΤΗΝ ΔΙΑΔΟΧΙΚΗ Ή ΞΕΧΩΡΙΣΤΗ ΧΟΡΗΓΗΣΗ ΒΟΥΤΥΡΙΚΟΥ ΟΞΕΟΣ ΚΑΙ ΠΡΟΒΙΟΤΙΚΩΝ |
| (73) Ιδιοκτήτης/ες | • Euro-Pharma S.r.l.
Via Garzigliana, 8, 10127 Torino, Italy |
| (72) Εφευρέτης/ες | • MISCIOSCIA, Mario Italy |
| (30) Προτεραιότητα/ες | • 22/12/2015 IT UB20159138 |
| (51) Διεθνής Ταξινόμηση | • A61K 31/19 ^(2006.01) A61K 9/20 ^(2006.01) A61K 9/48 ^(2006.01)
A61K 35/745 ^(2015.01) A61K 9/16 ^(2006.01) A61K 9/28 ^(2006.01)
A61P 1/00 ^(2006.01) A61K 36/752 ^(2006.01) |
| (74) Πληρεξούσιος Αντιπρόσωπος | • Μαρκίδη, Μαρκίδη & Σία
T.K. 24325, 1703 Λευκωσία |
| (74) Εξουσιοδοτημένο Πρόσωπο | • Μαρκίδη, Μαρκίδη & Σία
T.K. 24325, 1703 Λευκωσία |
| (57) Περίληψη | |

Στο παρόν περιγράφεται ένα κιτ, το οποίο επιτρέπει την ξεχωριστή χορήγηση βουτυρικού οξέος ή αλάτων ή εστέρων αυτού και προβιοτικών σε συνδυασμό με ξεχωριστά προβιοτικά που περιέχονται σε συγκεκριμένες κυψέλες.

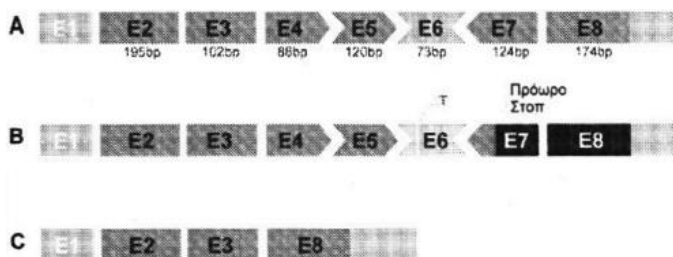
- (11) Αριθμός Πιστοποιητικού • **CY1124196 T1**
- (43) Ημερομηνία Δημοσίευσης Χορήγησης • 27/05/2022
- (21) Αριθμός Κατάθεσης Αίτησης • **CY20211100384**
- (22) Ημερομηνία Κατάθεσης Αίτησης • 06/05/2021
- (65) Αριθμός Χορήγησης Ευρωπαϊκού Διπλώματος • EP 3 512 861
- (65) Ημερομηνία Δημοσίευσης Χορήγησης Ευρωπαϊκού Διπλώματος • 17/02/2021
- (65) Αριθμός Ευρωπαϊκής Αίτησης • EP17817176.5
- (65) Ημερομηνία Κατάθεσης Ευρωπαϊκής Αίτησης • 01/12/2017
- (54) Τίτλος Εφεύρεσης • ΚΥΚΛΙΚΑ ΔΙΝΟΥΚΛΕΟΤΙΔΙΑ ΩΣ ΑΓΩΝΙΣΤΕΣ STING (ΔΙΕΓΕΡΤΗΣ ΓΟΝΙΔΙΩΝ ΙΝΤΕΡΦΕΡΟΝΗΣ)
- (73) Ιδιοκτήτης/ες • Takeda Pharmaceutical Company Limited
1-1, Doshomachi 4-chome, Chuo-ku, Osaka-shi, Osaka 541-0045, Japan
- (72) Εφευρέτης/ες • YOSHIKAWA, Masato Japan
SAITOH, Morihisa Japan
KATO, Taisuke Japan
YOSHITOMI, Yayoi Japan
SEKI, Tomohiro Japan
NAKAGAWA, Yasuo Japan
TOMINARI, Yusuke Japan
SETO, Masaki Japan
SASAKI, Yusuke Japan
OKANIWA, Masanori Japan
ODA, Tsuneo Japan
SHIBUYA, Akito Japan
HIDAKA, Kosuke Japan
SHIOKAWA, Zenyu Japan
MURATA, Shumpei Japan
OKABE, Atsutoshi Japan
NAKADA, Yoshihisa Japan
MOCHIZUKI, Michiyo Japan
FREEZE, Brian Scott United States of America
TAWARAISHI, Taisuke Japan
WADA, Yasufumi Japan
GREENSPAN, Paul D. United States of America
- (30) Προτεραιότητα/ες • 01/12/2016 JP 2016234553
30/05/2017 JP 2017107216
21/11/2017 US 201762589300 P
- (51) Διεθνής Ταξινόμηση • C07H 21/00^(2006.01) C07H 21/02^(2006.01) A61K 31/7084^(2006.01)
A61P 35/00^(2006.01) A61K 31/7076^(2006.01) A61K 47/68^(2017.01)
- (74) Πληρεξούσιος Αντιπρόσωπος • Μαρκίδη, Μαρκίδη & Σία
T.K. 24325, 1703 Λευκωσία
- (74) Εξουσιοδοτημένο Πρόσωπο • Μαρκίδη, Μαρκίδη & Σία
T.K. 24325, 1703 Λευκωσία
- (57) Περίληψη

Η παρούσα αποκάλυψη παρέχει μία ένωση η οποία έχει μία αγωνιστική δραστικότητα STING, η οποία μπορεί να αναμένεται να είναι χρήσιμη ως παράγοντας προφύλαξης ή θεραπείας νόσων που σχετίζονται με STING. Η παρούσα αποκάλυψη αφορά μία ένωση που παριστάνεται με τον τύπο (I) όπου κάθε σύμβολο είναι όπως ορίζεται στην περιγραφή, ή ένα άλας αυτής.



- (11) Αριθμός Πιστοποιητικού • **CY1124197 T1**
- (43) Ημερομηνία Δημοσίευσης Χορήγησης • 27/05/2022
- (21) Αριθμός Κατάθεσης Αίτησης • **CY20211100476**
- (22) Ημερομηνία Κατάθεσης Αίτησης • 01/06/2021
- (65) Αριθμός Χορήγησης Ευρωπαϊκού Διπλώματος • EP 3 421 602
- (65) Ημερομηνία Δημοσίευσης Χορήγησης Ευρωπαϊκού Διπλώματος • 03/03/2021
- (65) Αριθμός Ευρωπαϊκής Αίτησης • EP18177365.6
- (65) Ημερομηνία Κατάθεσης Ευρωπαϊκής Αίτησης • 06/09/2013
- (54) Τίτλος Εφεύρεσης • **ΑΝΤΙΝΟΗΜΑΤΙΚΑ ΠΟΛΥΝΟΥΚΛΕΟΤΙΔΙΑ ΓΙΑ ΝΑ ΔΙΕΓΕΙΡΕΤΑΙ ΠΑΡΑΛΕΙΨΗ ΕΞΟΝΙΟΥ ΚΑΙ ΜΕΘΟΔΟΙ ΘΕΡΑΠΕΙΑΣ ΔΥΣΤΡΟΦΙΩΝ**
- (73) Ιδιοκτήτης/ες • The University of Chicago
5801 South Ellis Avenue, Chicago, Illinois 60637,
United States of America
- (72) Εφευρέτης/ες • MCNALLY, Elizabeth United States of America
- (30) Προτεραιότητα/ες • 06/09/2012 US 201261697766 P
- (51) Διεθνής Ταξινόμηση • C12N 15/113^(2010.01) C12N 15/11^(2006.01) A61K 31/7105^(2006.01)
- (74) Πληρεξούσιος Αντιπρόσωπος • Κούσιος, Κορφιώτης, Παπαχαραλάμπους Δ.Ε.Π.Ε.
Κωστή Παλαμά 20, ASPELIA COURT, 2ος όροφος, 1096
Λευκωσία
- (74) Εξουσιοδοτημένο Πρόσωπο • Κούσιος, Κορφιώτης, Παπαχαραλάμπους Δ.Ε.Π.Ε.
Κωστή Παλαμά 20, ASPELIA COURT, 2ος όροφος, 1096
Λευκωσία
- (57) Περίληψη

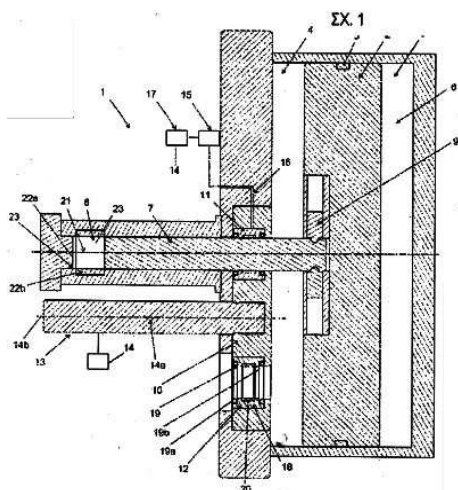
Παρέχονται αντινοηματικά πολυνουκλεοτίδια και χρήση αυτών σε φαρμακευτικές συνθέσεις για να διεγείρεται παράλειψη εξονίου σε στοχευόμενα εξόνια του γονιδίου γάμμα σαρκογλυκάνης, μαζί με μεθόδους αποτροπής ή θεραπείας δυστροφικών ασθενειών, όπως Ζωνιαίας Μυϊκής Δυστροφίας. Μία άποψη της αποκάλυψης παρέχει απομονωθέν αντινοηματικό πολυνουκλεοτίδιο, όπου το πολυνουκλεοτίδιο ειδικώς υβριδοποιεί προς περιοχή εξονίου στόχου ενός RNA γάμμα σαρκογλυκάνης, όπου το εξόνιο επιλέγεται από την ομάδα που αποτελείται από εξόνιο 4 (SEQ ID NO:1), εξόνιο 5 (SEQ ID NO: 2), εξόνιο 6 (SEQ ID NO: 3), εξόνιο 7 (SEQ ID NO: 4) και συνδυασμούς αυτών. Σε μερικές πραγματοποιήσεις το αντινοηματικό πολυνουκλεοτίδιο δεν μπορεί να σχηματίσει υπόστρωμα RNάσης H και σε περαιτέρω πραγματοποιήσεις το αντινοηματικό πολυνουκλεοτίδιο περιλαμβάνει ραχοκοκαλιά τροποποιημένου πολυνουκλεοτίδιου.



Σχήμα 1

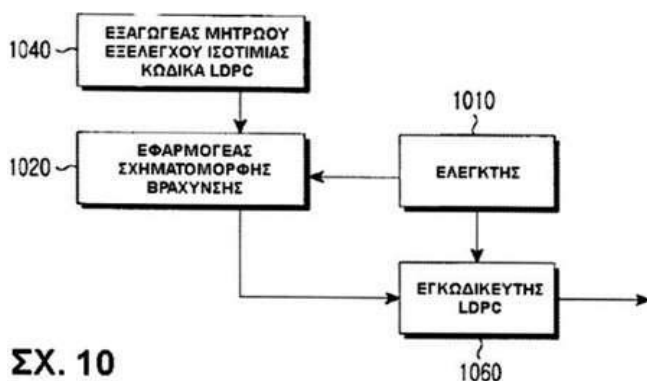
- (11) Αριθμός Πιστοποιητικού • **CY1124198 T1**
- (43) Ημερομηνία Δημοσίευσης Χορήγησης • 27/05/2022
- (21) Αριθμός Κατάθεσης Αίτησης • **CY20211100431**
- (22) Ημερομηνία Κατάθεσης Αίτησης • 19/05/2021
- (65) Αριθμός Χορήγησης Ευρωπαϊκού Διπλώματος • EP 3 728 847
- (65) Ημερομηνία Δημοσίευσης Χορήγησης Ευρωπαϊκού Διπλώματος • 21/04/2021
- (65) Αριθμός Ευρωπαϊκής Αίτησης • EP19700844.4
- (65) Ημερομηνία Κατάθεσης Ευρωπαϊκής Αίτησης • 23/01/2019
- (54) Τίτλος Εφεύρεσης • ΣΥΜΠΙΕΣΤΗΣ ΚΑΙ ΜΕΘΟΔΟΣ ΓΙΑ ΤΗ ΣΥΜΠΙΕΣΗ ΕΝΟΣ ΜΕΣΟΥ ΛΕΙΤΟΥΡΓΙΑΣ
- (73) Ιδιοκτήτης/ες • Maximator GmbH
Lange Straße 6, 99734 Nordhausen, Germany
- (72) Εφευρέτης/ες • ADLER, Robert Austria
FAHRTHOFER, Georg Austria
GRUBER, Sarah Austria
NAGL, Christoph Austria
RASCH, Markus Austria
STEPHAN, Markus Austria
WILLIG, Henning Germany
HIMMELSTEIN, Rene Germany
- (30) Προτεραιότητα/ες • 23/01/2018 EP 18152932
- (51) Διεθνής Ταξινόμηση • F04B 9/133^(2006.01) F04B 27/02^(2006.01) F04B 53/14^(2006.01)
F04B 53/22^(2006.01) F04B 53/02^(2006.01)
- (74) Πληρεξούσιος Αντιπρόσωπος • Μαρκίδη, Μαρκίδη & Σία
T.K. 24325, 1703 Λευκωσία
- (74) Εξουσιοδοτημένο Πρόσωπο • Μαρκίδη, Μαρκίδη & Σία
T.K. 24325, 1703 Λευκωσία
- (57) Περίληψη

Συμπιεστής (1) και μέθοδος για τη συμπίεση ενός μέσου λειτουργίας που περιλαμβάνει τα βήματα: - κίνηση ενός εμβόλου ενεργοποίησης (2) το οποίο ενεργοποιείται μέσω ενός μέσου ενεργοποίησης εντός ενός πρώτου κυλίνδρου (3) μεταξύ μιας πρώτης και μιας δεύτερης τελικής θέσης• - κίνηση του εμβόλου υψηλής πίεσης (7) το οποίο συμπιέζει το μέσο λειτουργίας εντός ενός δεύτερου κυλίνδρου (8) μεταξύ μιας πρώτης τελικής θέσης και μιας δεύτερης τελικής θέσης, - διάταξη μιας στεγανοποίησης υψηλής πίεσης (11) για τη στεγανοποίηση του εμβόλου υψηλής πίεσης (7)• - διάταξη ενός γεμιστήρα (10) με μια υποδοχή (11a) για τη στεγανοποίηση υψηλής πίεσης (11) και με τουλάχιστον ένα ανταλλακτικό στεγανοποίησης υψηλής πίεσης (12) σε μια πρώτη θέση λειτουργίας, στην οποία το έμβολο υψηλής πίεσης (7) στεγανοποιείται μέσω της στεγανοποίησης υψηλής πίεσης (11)• - μεταφορά του γεμιστήρα (10) από την πρώτη θέση λειτουργίας σε μια δεύτερη θέση λειτουργίας, στην οποία το έμβολο υψηλής πίεσης (7) στεγανοποιείται μέσω του ανταλλακτικού στεγανοποίησης υψηλής πίεσης (12).



- (11) Αριθμός Πιστοποιητικού • **CY1124200 T1**
- (43) Ημερομηνία Δημοσίευσης Χορήγησης • 27/05/2022
- (21) Αριθμός Κατάθεσης Αίτησης • **CY20211100489**
- (22) Ημερομηνία Κατάθεσης Αίτησης • 04/06/2021
- (65) Αριθμός Χορήγησης Ευρωπαϊκού Διπλώματος • EP 2 363 962
- (65) Ημερομηνία Δημοσίευσης Χορήγησης Ευρωπαϊκού Διπλώματος • 21/04/2021
- (65) Αριθμός Ευρωπαϊκής Αίτησης • EP11151068.1
- (65) Ημερομηνία Κατάθεσης Ευρωπαϊκής Αίτησης • 26/02/2009
- (54) Τίτλος Εφεύρεσης • ΜΕΘΟΔΟΣ ΚΑΙ ΔΙΑΤΑΞΗ ΓΙΑ ΕΓΚΩΔΙΚΕΥΣΗ ΚΑΙ ΑΠΟΚΩΔΙΚΕΥΣΗ ΚΑΝΑΛΙΟΥ ΣΕ ΣΥΣΤΗΜΑ ΕΠΙΚΟΙΝΩΝΙΑΣ ΠΟΥ ΧΡΗΣΙΜΟΠΟΙΕΙ ΚΩΔΙΚΕΣ ΕΞΕΛΕΓΧΟΥ ΙΣΟΤΙΜΙΑΣ ΧΑΜΗΛΗΣ ΠΥΚΝΟΤΗΤΑΣ
- (73) Ιδιοκτήτης/ες • Samsung Electronics Co., Ltd.
Suwon-si, Gyeonggi-do 443-742, Republic of Korea
Postech Academy-Industry Foundation
Hyoja-dong, Nam-gu, Pohang-si, Gyeongsangbuk-do, Republic of Korea
- (72) Εφευρέτης/ες • MYUNG, Seho Republic of Korea
KWON, Hwan-Joon Republic of Korea
KIM, Kyung-Joong Republic of Korea
YANG, Kyeong-Cheol Republic of Korea
YANG, Hyun-Koo Republic of Korea
KIM, Jae-Yoel Republic of Korea
LEE, Hak-Ju Republic of Korea
- (30) Προτεραιότητα/ες • 26/02/2008 KR 20080017279
11/03/2008 KR 20080022484
18/03/2008 KR 20080025144
- (51) Διεθνής Ταξινόμηση • H03M 13/11^(2006.01)
- (74) Πληρεξούσιος Αντιπρόσωπος • Δρ Κ. Χρυσοστομίδης & Σία Δ.Ε.Π.Ε.
Οδός Λάμπουσας αρ. 1, 1095 Λευκωσία
- (74) Εξουσιοδοτημένο Πρόσωπο • Ελένη Χρυσοστομίδου
Τ.Κ. 22119, 1517 Λευκωσία
- (57) Περίληψη

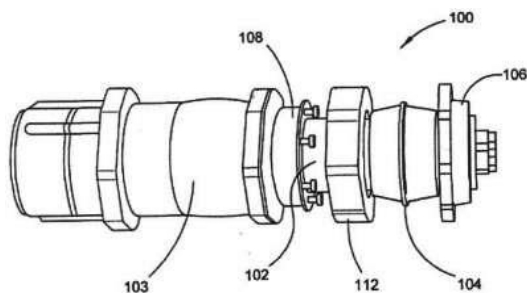
Μέθοδος και διάταξη για εγκωδίκευση και αποκωδίκευση καναλιού σε σύστημα επικοινωνίας που χρησιμοποιεί κώδικα Εξελέγχου Ισοτιμίας Χαμηλής Πυκνότητας (LDPC). Η μέθοδος εγκωδίκευσης περιλαμβάνει προσδιορισμό σχήματος διαμόρφωσης για μετάδοση συμβόλου* προσδιορισμό σχηματομορφής βράχυνσης λαμβανομένου υπόψιν του προσδιορισμένου σχήματος διαμόρφωσης* ομαδοποίηση στηλών που αντιστοιχούν σε λέξη πληροφορίας σε μητρώο εξελέγχου ισοτιμίας του κώδικα LDPC σε πλήθος ομάδων στηλών* αναδιάταξη των ομάδων στηλών σε σειρά* προσδιορισμό μιας περιοχής της παραγόμενης λέξης πληροφορίας που είναι επιθυμητό να ληφθεί με βράχυνση της λέξης πληροφορίας* με βάση την περιοχή της παραγόμενης λέξης πληροφορίας, εκτέλεση βράχυνσης ανά ομάδα στηλών στις εν σειρά διατεταγμένες ομάδες στηλών της λέξης πληροφορίας, σύμφωνα με την προσδιορισμένη σχηματομορφή βράχυνσης* και εγκωδίκευση με LDPC της επιβραχυμένης λέξης πληροφορίας.



ΣΧ. 10

- | | |
|---|--|
| (11) Αριθμός Πιστοποιητικού | • CY1124201 T1 |
| (43) Ημερομηνία Δημοσίευσης Χορήγησης | • 27/05/2022 |
| (21) Αριθμός Κατάθεσης Αίτησης | • CY20211100464 |
| (22) Ημερομηνία Κατάθεσης Αίτησης | • 27/05/2021 |
| (65) Αριθμός Χορήγησης Ευρωπαϊκού Διπλώματος | • EP 3 172 743 |
| (65) Ημερομηνία Δημοσίευσης Χορήγησης Ευρωπαϊκού Διπλώματος | • 10/03/2021 |
| (65) Αριθμός Ευρωπαϊκής Αίτησης | • EP14897999.0 |
| (65) Ημερομηνία Κατάθεσης Ευρωπαϊκής Αίτησης | • 27/11/2014 |
| (54) Τίτλος Εφεύρεσης | • ΕΞΑΡΤΗΜΑ ΗΛΕΚΤΡΙΚΗΣ ΣΥΝΔΕΣΗΣ |
| (73) Ιδιοκτήτης/ες | • Connec Limited
19A Boundary Street, Suite 411, Rushcutters Bay, New South Wales 2010, Australia |
| (72) Εφευρέτης/ες | • WILLIAMS, Stephen Australia |
| (30) Προτεραιότητα/ες | • 24/07/2014 AU 2014902877 |
| (51) Διεθνής Ταξινόμηση | • H01R 13/58 ^(2006.01) |
| (74) Πληρεξούσιος Αντιπρόσωπος | • Μαρκίδη, Μαρκίδη & Σία
Τ.Κ. 24325, 1703 Λευκωσία |
| (74) Εξουσιοδοτημένο Πρόσωπο | • Μαρκίδη, Μαρκίδη & Σία
Τ.Κ. 24325, 1703 Λευκωσία |
| (57) Περίληψη | |

Ένα εξάρτημα ηλεκτρικής σύνδεσης για ένα καλώδιο μηχανής. Το εξάρτημα ηλεκτρικής σύνδεσης είναι κατάλληλο για μεταφορά ισχύος με επίπεδα τάσης υψηλότερα από ή ίσα με 1 kV, και περιλαμβάνει μία πρώτη ηλεκτρική επαφή διευθετημένη για ηλεκτρική σύζευξη με μία δεύτερη επαφή και διευθετημένη για άμεση ή έμμεση σύζευξη με έναν αγωγό του καλωδίου μηχανής. Το εξάρτημα ηλεκτρικής σύνδεσης περιλαμβάνει επίσης ένα περίβλημα εντός του οποίου είναι τοποθετημένο τουλάχιστον ένα τμήμα της πρώτης ηλεκτρικής επαφής, ένα εύκαμπτο στοιχείο για σύζευξη με ένα τμήμα εξωτερικής επιφανείας του καλωδίου μηχανής και ένα σύνολο σύσφιξης καλωδίου διευθετημένο ώστε να συζευγνύεται με ένα τμήμα του περιβλήματος και να συσφίγγει το εύκαμπτο στοιχείο έτσι ώστε το συσφιγμένο εύκαμπτο στοιχείο να στερεώνει το καλώδιο μηχανή σχετικά με το περίβλημα.



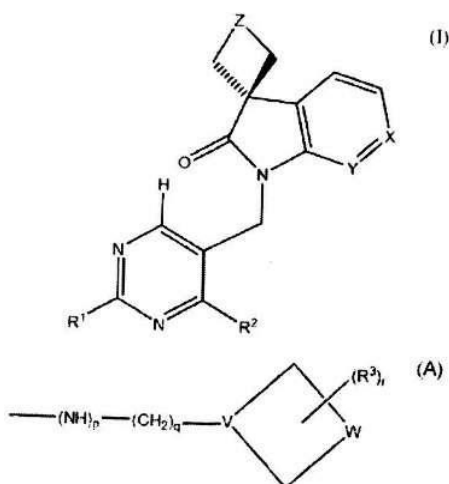
ΣΧΗΜΑ 1

- (11) Αριθμός Πιστοποιητικού • **CY1124202 T1**
- (43) Ημερομηνία Δημοσίευσης Χορήγησης • 27/05/2022
- (21) Αριθμός Κατάθεσης Αίτησης • **CY20211100454**
- (22) Ημερομηνία Κατάθεσης Αίτησης • 26/05/2021
- (65) Αριθμός Χορήγησης Ευρωπαϊκού Διπλώματος • EP 3 393 505
- (65) Ημερομηνία Δημοσίευσης Χορήγησης Ευρωπαϊκού Διπλώματος • 31/03/2021
- (65) Αριθμός Ευρωπαϊκής Αίτησης • EP16826738.3
- (65) Ημερομηνία Κατάθεσης Ευρωπαϊκής Αίτησης • 23/12/2016
- (54) Τίτλος Εφεύρεσης • ΕΜΒΟΛΙΑ ΑΝΑΣΥΝΔΥΑΣΜΕΝΟΥ ΖΙΚΑ
- (73) Ιδιοκτήτης/ες • Themis Bioscience GmbH
1190 Vienna, Austria
- (72) Εφευρέτης/ες • TAUBER, Erich Austria
SCHRAUF, Sabrina Austria
MÜLLNER, Matthias Austria
RAMSAUER, Katrin Austria
IRMLER, Angelika Austria
CSAR, Patrick Austria
- (30) Προτεραιότητα/ες • 23/12/2015 EP 15202480
29/03/2016 EP 16162688
- (51) Διεθνής Ταξινόμηση • A61K 39/12^(2006.01) C07K 14/005^(2006.01)
- (74) Πληρεξούσιος Αντιπρόσωπος • Γεώργιος Λ. Σαββίδης & Σία Δ.Ε.Π.Ε
Γλαύκου 1, 1085 Λευκωσία
- (74) Εξουσιοδοτημένο Πρόσωπο • Γεώργιος Λ. Σαββίδης & Σία Δ.Ε.Π.Ε
Γλαύκου 1, 1085 Λευκωσία
- (57) Περίληψη

Η παρούσα εφεύρεση αναφέρεται στην παροχή συνθέσεων ανοσογόνων ή εμβολίου που περιλαμβάνουν τουλάχιστον ένα αντιγόνο ανασυνδυα σμένου ιού Zika, όπου το τουλάχιστον ένα αντιγόνο ανασυνδυασμένου ιού Zika κωδικοποιείται από τουλάχιστον μία αλληλουχία νουκλεϊνικού οξέος που κωδικοποιεί τουλάχιστον μία Ε-πρωτεΐνη ενός ιού Zika ή ένα λειτουργικό θραύσμα αυτής. Περαιτέρω παρέχονται μόρια νουκλεϊνικού οξέος και ένας ανασυνδυασμένος χιμαιρικός ιός που κωδικοποιεί και/ή περιλαμβάνει επιλεγμένα αντιγόνα από έναν ιό Zika, που είναι κατάλληλα ως συνθέσεις εμβολίου. Κατά προτίμηση, οι αλληλουχίες που κωδικοποιούν τουλάχιστον ένα αντιγόνο ιού Zika κατάλληλο για την πρόκληση μίας ανοσολογικής αντίδρασης είναι λειτουργικά συνδεδεμένες σε έναν σκελετό φορέα μη προερχόμενο από φλαβοΐο. Περαιτέρω παρέχονται μέθοδοι για τον καθαρισμό των σωματιδίων του ανασυνδυασμένου χιμαιρικού ιού ή της ανοσογόνου σύνθεσης. Τέλος, παρέχεται μία σύνθεση ανοσογόνου/εμβολίου για χρήση σε μία μέθοδο αποτροπής ή αγωγής μίας νόσου ιού Zika.

- (11) Αριθμός Πιστοποιητικού • **CY1124204 T1**
- (43) Ημερομηνία Δημοσίευσης Χορήγησης • 27/05/2022
- (21) Αριθμός Κατάθεσης Αίτησης • **CY20211100493**
- (22) Ημερομηνία Κατάθεσης Αίτησης • 07/06/2021
- (65) Αριθμός Χορήγησης Ευρωπαϊκού Διπλώματος • EP 3 494 110
- (65) Ημερομηνία Δημοσίευσης Χορήγησης Ευρωπαϊκού Διπλώματος • 10/03/2021
- (65) Αριθμός Ευρωπαϊκής Αίτησης • EP17752431.1
- (65) Ημερομηνία Κατάθεσης Ευρωπαϊκής Αίτησης • 03/08/2017
- (54) Τίτλος Εφεύρεσης • ΠΑΡΑΓΩΓΑ ΠΥΡΙΜΙΔΙΝΗΣ ΚΑΙ Η ΧΡΗΣΗ ΤΟΥΣ ΣΤΗ ΘΕΡΑΠΕΥΤΙΚΗ ΑΝΤΙΜΕΤΩΠΙΣΗ Ή ΠΡΟΛΗΨΗ ΛΟΙΜΩΞΗΣ ΑΠΟ ΑΝΑΠΝΕΥΣΤΙΚΟ ΣΥΓΚΥΤΙΑΚΟ ΙΟ
- (73) Ιδιοκτήτης/ες • Reviral Limited
Stevenage Bioscience Catalyst, Gunnels Wood Road,
Stevenage, Hertfordshire SG1 2FX, United Kingdom
- (72) Εφευρέτης/ες • COCKERILL, Stuart United Kingdom
BARRETT, Matthew United Kingdom
- (30) Προτεραιότητα/ες • 04/08/2016 GB 201613475
- (51) Διεθνής Ταξινόμηση • C07D 401/14^(2006.01) C07D 405/14^(2006.01) C07D 403/06^(2006.01)
C07D 403/14^(2006.01) A61K 31/506^(2006.01) A61K 31/5377^(2006.01)
A61K 31/541^(2006.01) A61P 31/12^(2006.01)
- (74) Πληρεξούσιος Αντιπρόσωπος • Δικηγορικό Γραφείο Δρος Χρίστου Α. Θεοδούλου Δ.Ε.Π.Ε.
Θεοδούλειον αρ. 1, Κοραή 5 και W. Weir 9, Τ.Κ. 40965, 6308
Λάρνακα
- (74) Εξουσιοδοτημένο Πρόσωπο • Δικηγορικό Γραφείο Δρος Χρίστου Α. Θεοδούλου Δ.Ε.Π.Ε.
Θεοδούλειον αρ. 1, Κοραή 5 και W. Weir 9, Τ.Κ. 40965, 6308
Λάρνακα
- (57) Περίληψη

Παράγωγα πυριμιδίνης του τύπου (I) όπου: το Z είναι ένας άμεσος δεσμός ή $-(CH_2)_n$ όπου n είναι 1 ή 2· ένα από τα X και Y είναι N, CH ή CF και το άλλο από τα X και Y είναι CH· ένα από τα R^1 και R^2 επιλέγεται από $-NHR$, $-NR_2$, $-OR$, $-SR$, $-S(O)R$, $-S(O)_2R$ και μια ομάδα του ακόλουθου τύπου (A) και το άλλο από τα R^1 και R^2 επιλέγεται από $-NHR'$, $-OH$, $-OR'$ και μια ομάδα του παραπάνω τύπου (A)· το R είναι μη υποκατεστημένο C_1-C_6 αλκύλιο· το R' είναι μια ομάδα που επιλέγεται από C_1-C_6 αλκύλιο 5μελές έως 12μελές αρύλιο και C_3-C_6 , κυκλοαλκύλιο, η οποία ομάδα είναι μη υποκατεστημένη ή υποκατεστημένη· το W είναι $-(CH_2)_m$ · $-CH_2-O-CH_2-$ · $-CH_2-S-CH_2-$ ή $CH_2-S(O)_2-CH_2-$ · το p είναι 1, το q είναι ακέραιος αριθμός 1 - 6 και το V είναι N· ή το p είναι 1, το q είναι 0 και το V είναι CH· ή το p είναι 0, το q είναι 0 και το V είναι N· το r είναι 0 ή 1· και το R^3 είναι $-(CH_2)_s-NH_2$ ή $-(CH_2)_s-OH$ όπου s είναι 0 ή ακέραιος από 1 έως 4· και τα φαρμακευτικώς αποδεκτά άλατα αυτών είναι αναστολείς του RSV και επομένως μπορούν να χρησιμοποιηθούν για τη θεραπευτική αντιμετώπιση ή πρόληψη μιας λοίμωξης από RSV.

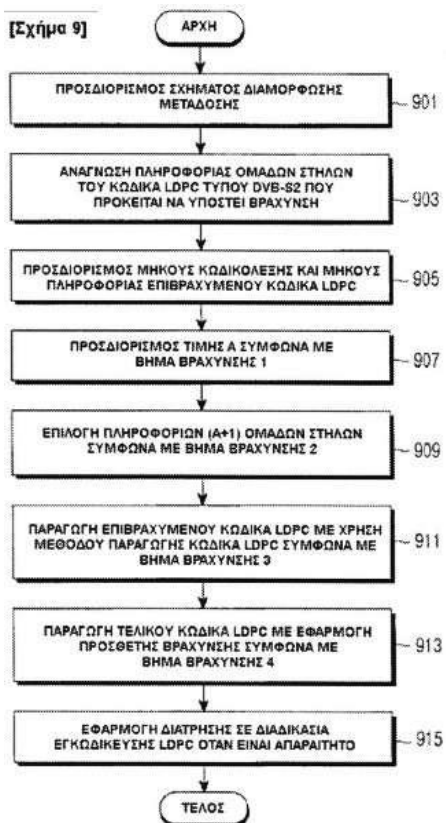


- (11) Αριθμός Πιστοποιητικού • **CY1124205 T1**
- (43) Ημερομηνία Δημοσίευσης Χορήγησης • 27/05/2022
- (21) Αριθμός Κατάθεσης Αίτησης • **CY20211100494**
- (22) Ημερομηνία Κατάθεσης Αίτησης • 07/06/2021
- (65) Αριθμός Χορήγησης Ευρωπαϊκού Διπλώματος • EP 2 490 337
- (65) Ημερομηνία Δημοσίευσης Χορήγησης Ευρωπαϊκού Διπλώματος • 26/05/2021
- (65) Αριθμός Ευρωπαϊκής Αίτησης • EP12166288.6
- (65) Ημερομηνία Κατάθεσης Ευρωπαϊκής Αίτησης • 26/02/2009
- (54) Τίτλος Εφεύρεσης • ΜΕΘΟΔΟΣ ΚΑΙ ΔΙΑΤΑΞΗ ΓΙΑ ΕΓΚΩΔΙΚΕΥΣΗ ΚΑΙ ΑΠΟΚΩΔΙΚΕΥΣΗ ΣΕ ΣΥΣΤΗΜΑ ΕΠΙΚΟΙΝΩΝΙΑΣ ΠΟΥ ΧΡΗΣΙΜΟΠΟΙΕΙ ΚΩΔΙΚΕΣ ΕΞΕΛΕΓΧΟΥ ΙΣΟΤΙΜΙΑΣ ΧΑΜΗΛΗΣ ΠΥΚΝΟΤΗΤΑΣ
- (73) Ιδιοκτήτης/ες • Samsung Electronics Co., Ltd.
Suwon-si, Gyeonggi-do 443-742, Republic of Korea

Postech Academy-Industry Foundation
Hyoja-dong, Nam-gu, Pohang-si, Gyeongsangbuk-do, Republic of Korea
- (72) Εφευρέτης/ες • MYUNG, Seho Republic of Korea
KWON, Hwan-Joon Republic of Korea
KIM, Kyung-Joong Republic of Korea
YANG, Kyeong-Cheol Republic of Korea
KIM, Jae-Yoel Republic of Korea
LEE, Hak-Ju Republic of Korea
YANG, Hyun-Koo Republic of Korea
- (30) Προτεραιότητα/ες • 26/02/2008 KR 20080017279
11/03/2008 KR 20080022484
18/03/2008 KR 20080025144
- (51) Διεθνής Ταξινόμηση • H03M 13/11^(2006.01) H03M 13/00^(2006.01)
- (74) Πληρεξούσιος Αντιπρόσωπος • Δρ Κ. Χρυσοστομίδης & Σία Δ.Ε.Π.Ε.
Οδός Λάμπουσας αρ. 1, 1095 Λευκωσία
- (74) Εξουσιοδοτημένο Πρόσωπο • Ελένη Χρυσοστομίδου
Τ.Κ. 22119, 1517 Λευκωσία

(57) Περίληψη

Μέθοδος και διάταξη για εγκωδίκευση με χρήση κώδικα Εξελέγχου Ισοτιμίας Χαμηλής Πυκνότητας (LDPC), όπου ο LDPC περιλαμβάνει χρήση μητρώου εξελέγχου ισοτιμίας, όπου το μητρώο εξελέγχου ισοτιμίας περιλαμβάνει τμήμα πληροφορίας και τμήμα ισοτιμίας. Η μέθοδος εγκωδίκευσης περιλαμβάνει διαίρεση δυφίων πληροφορίας σε πλήθος ομάδων δυφίων, προσδιορισμό μήκους K_2 , όπου το K_2 συμβολίζει μήκος δυφίων πληροφορίας που πρέπει να ληφθεί με βράχυνση, προσδιορισμό αριθμού ομάδων δυφίων που πρέπει να υποστούν βράχυνση, με βάση το μήκος K_2 , βράχυνση δυφίων πληροφορίας στον προσδιορισμένο αριθμό ομάδων δυφίων σύμφωνα με προκαθορισμένη σειρά ομάδων δυφίων, και εγκωδίκευση επιβραχυμένων δυφίων πληροφορίας.

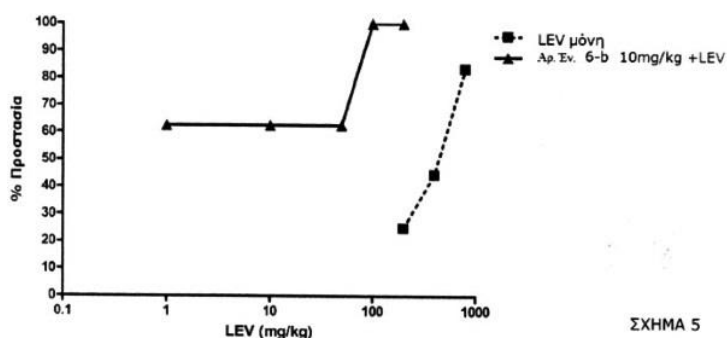


- (11) Αριθμός Πιστοποιητικού • **CY1124206 T1**
- (43) Ημερομηνία Δημοσίευσης Χορήγησης • 27/05/2022
- (21) Αριθμός Κατάθεσης Αίτησης • **CY20211100495**
- (22) Ημερομηνία Κατάθεσης Αίτησης • 07/06/2021
- (65) Αριθμός Χορήγησης Ευρωπαϊκού Διπλώματος • EP 3 497 103
- (65) Ημερομηνία Δημοσίευσης Χορήγησης Ευρωπαϊκού Διπλώματος • 05/05/2021
- (65) Αριθμός Ευρωπαϊκής Αίτησης • EP17752493.1
- (65) Ημερομηνία Κατάθεσης Ευρωπαϊκής Αίτησης • 31/07/2017
- (54) Τίτλος Εφεύρεσης • **ΑΝΑΣΤΟΛΕΙΣ ΠΥΡΙΔΟΠΥΡΙΜΔΙΝΟΝΗΣ CDK2/4/6**
- (73) Ιδιοκτήτης/ες • Pfizer Inc.
235 East 42nd Street, New York, NY 10017,
United States of America
- (72) Εφευρέτης/ες • BEHENNA, Douglas Carl United States of America
CHEN, Ping United States of America
FREEMAN-COOK, Kevin Daniel United States of America
HOFFMAN, Robert, Louis United States of America
JALAIE, Mehran United States of America
NAGATA, Asako United States of America
NAIR, Sajiv Krishnan United States of America
NINKOVIC, Sacha United States of America
ORNELAS, Martha Alicia United States of America
PALMER, Cynthia Louise United States of America
RUI, Eugene Yuanjin United States of America
- (30) Προτεραιότητα/ες • 15/08/2016 US 201662371602 P
17/07/2017 US 201762533347 P
- (51) Διεθνής Ταξινόμηση • C07D 471/04^(2006.01) A61P 35/00^(2006.01)
- (74) Πληρεξούσιος Αντιπρόσωπος • Μαρκίδη, Μαρκίδη & Σία
T.K. 24325, 1703 Λευκωσία
- (74) Εξουσιοδοτημένο Πρόσωπο • Μαρκίδη, Μαρκίδη & Σία
T.K. 24325, 1703 Λευκωσία
- (57) Περίληψη

Η παρούσα εφεύρεση αναφέρεται σε ενώσεις του γενικού Τύπου (I), και σε φαρμακευτικώς αποδεκτά άλατα αυτών, στις οποίες τα R^1 , R^2 , R^{2A} , R^{2B} , R^3 , R^4 , R^{5A} , R^{5B} , R^6 , R^7 , R^8 , R^9 , p , q και r είναι όπως ορίζονται εδώ, σε φαρμακευτικές συνθέσεις που περιλαμβάνουν τέτοιες ενώσεις και άλατα, και σε μεθόδους χρησιμοποίησης τέτοιων ενώσεων, αλάτων και συνθέσεων για τη θεραπευτική αγωγή μη φυσιολογικής κυτταρικής αύξησης, συμπεριλαμβανομένου καρκίνου.

- (11) Αριθμός Πιστοποιητικού • **CY1124207 T1**
- (43) Ημερομηνία Δημοσίευσης Χορήγησης • 27/05/2022
- (21) Αριθμός Κατάθεσης Αίτησης • **CY20211100158**
- (22) Ημερομηνία Κατάθεσης Αίτησης • 25/02/2021
- (65) Αριθμός Χορήγησης Ευρωπαϊκού Διπλώματος • EP 3 431 106
- (65) Ημερομηνία Δημοσίευσης Χορήγησης Ευρωπαϊκού Διπλώματος • 30/12/2020
- (65) Αριθμός Ευρωπαϊκής Αίτησης • EP18182695.9
- (65) Ημερομηνία Κατάθεσης Ευρωπαϊκής Αίτησης • 20/01/2015
- (54) Τίτλος Εφεύρεσης • ΣΥΝΔΥΑΣΜΟΙ ΟΙ ΟΠΟΙΟΙ ΠΕΡΙΛΑΜΒΑΝΟΥΝ ΘΕΤΙΚΟΥΣ ΑΛΛΟΣΤΕΡΙΚΟΥΣ ΡΥΘΜΙΣΤΕΣ ΜΕΤΑΒΟΤΡΟΠΙΚΟΥ ΓΛΟΥΤΑΜΙΝΕΡΓΙΚΟΥ ΥΠΟΔΟΧΕΑ ΥΠΟΤΥΠΟΥ 2 ΚΑΙ ΟΙ ΧΡΗΣΕΙΣ ΑΥΤΩΝ
- (73) Ιδιοκτήτης/ες • Janssen Pharmaceutica NV
Turnhoutseweg 30, 2340 Beerse, Belgium
- (72) Εφευρέτης/ες • KLEIN, Brian, D. United States of America
LAVREYSEN, Hilde Belgium
PYPE, Stefan, Maria, Christiaan Belgium
VAN OSSELAER, Nancy, Eulalie, Sylvain Belgium
WHITE, H., Steven United States of America
CEUSTERS, Marc André Belgium
CID-NÚÑEZ, José, Maria Spain
TRABANCO-SUÁREZ, Andrés, Avelino Spain
BONE, Roger, Francis United Kingdom
TWYMAN, Roy E. United States of America
- (30) Προτεραιότητα/ες • 21/01/2014 US 201461929795 P
04/02/2014 EP 14153880
04/02/2014 EP 14153887
03/09/2014 EP 14183324
02/10/2014 EP 14187429
15/12/2014 US 201462091668 P
- (51) Διεθνής Ταξινόμηση • A61K 31/4015^(2006.01) A61K 31/437^(2006.01) A61K 9/48^(2006.01)
A61P 25/08^(2006.01) A61P 25/06^(2006.01) A61P 25/18^(2006.01)
A61P 25/02^(2006.01)
- (74) Πληρεξούσιος Αντιπρόσωπος • Κούσιος, Κορφιώτης, Παπαχαραλάμπους Δ.Ε.Π.Ε.
Κωστή Παλαμά 20, ASPELIA COURT, 2ος όροφος, 1096
Λευκωσία
- (74) Εξουσιοδοτημένο Πρόσωπο • Κούσιος, Κορφιώτης, Παπαχαραλάμπους Δ.Ε.Π.Ε.
Κωστή Παλαμά 20, ASPELIA COURT, 2ος όροφος, 1096
Λευκωσία
- (57) Περίληψη

Η παρούσα εφεύρεση είναι συναφής με συνδυασμούς οι οποίοι περιλαμβάνουν έναν θετικό αλλοστερικό ρυθμιστή («PAM») μεταβοτροπικού γλουταμινεργικού υποδοχέα υποτύπου 2 («mGluR2») ή ενός φαρμακευτικά αποδεκτού άλατος ή ενός επιδιαλυτώματος αυτού ή μιας ένωσης ορθοστερικού αγωνιστή μεταβοτροπικού γλουταμινεργικού υποδοχέα υποτύπου 2 ή ενός φαρμακευτικά αποδεκτού άλατος ή ενός επιδιαλυτώματος αυτού, και ενός συμπλόκου μιας συναπτικής πρωτεΐνης μεμβράνης 2A («SV2A»).



ΣΧΗΜΑ 5

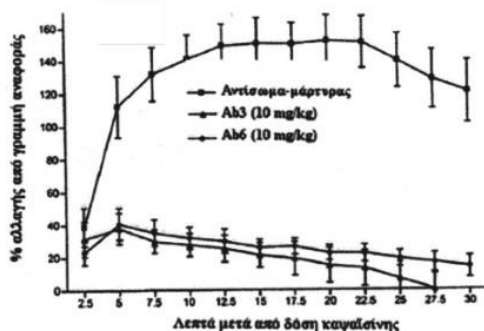
- | | |
|---|---|
| (11) Αριθμός Πιστοποιητικού | • CY1124208 T1 |
| (43) Ημερομηνία Δημοσίευσης Χορήγησης | • 27/05/2022 |
| (21) Αριθμός Κατάθεσης Αίτησης | • CY20211100462 |
| (22) Ημερομηνία Κατάθεσης Αίτησης | • 27/05/2021 |
| (65) Αριθμός Χορήγησης Ευρωπαϊκού Διπλώματος | • EP 3 656 765 |
| (65) Ημερομηνία Δημοσίευσης Χορήγησης Ευρωπαϊκού Διπλώματος | • 14/04/2021 |
| (65) Αριθμός Ευρωπαϊκής Αίτησης | • EP19214275.0 |
| (65) Ημερομηνία Κατάθεσης Ευρωπαϊκής Αίτησης | • 22/07/2011 |
| (54) Τίτλος Εφεύρεσης | • ΑΛΑΤΑ Η ΣΥΓΚΡΥΣΤΑΛΛΟΙ ΤΗΣ 3-(3-ΔΙΜΕΘΥΛΑΜΙΝΟ-1-ΑΙΘΥΛΟ-2-ΜΕΘΥΛΟ-ΠΡΟΠΥΛΟ)-ΦΑΙΝΟΛΗΣ |
| (73) Ιδιοκτήτης/ες | • Grünenthal GmbH
Zieglerstrasse 6, 52078 Aachen, Germany |
| (72) Εφευρέτης/ες | • GRUSS, Michael Germany
KRASZEWSKI, Magda Germany |
| (30) Προτεραιότητα/ες | • 23/07/2010 EP 10007672 |
| (51) Διεθνής Ταξινόμηση | • C07D 275/06 ^(2006.01) C07D 291/06 ^(2006.01) C07C 215/54 ^(2006.01)
A61K 31/137 ^(2006.01) C07D 239/545 ^(2006.01) C07C 59/255 ^(2006.01) |
| (74) Πληρεξούσιος Αντιπρόσωπος | • Μαρκίδη, Μαρκίδη & Σία
T.K. 24325, 1703 Λευκωσία |
| (74) Εξουσιοδοτημένο Πρόσωπο | • Μαρκίδη, Μαρκίδη & Σία
T.K. 24325, 1703 Λευκωσία |
| (57) Περίληψη | |

Η εφεύρεση αφορά ένα άλας ή συγκρύσταλλο 3- (3-διμεθυλαμινο-1-αιθυλ-2-μεθυλ-προπυλ)- φαινόλης (συστατικό a) και τουλάχιστον ένα συστατικό οξέος (b1) ή τουλάχιστον ένα συστατικό οξέος (b2), όπου το άλας ή ο συνκρύσταλλος του συστατικού (a) και του συστατικού (b2) υπάρχει σε κρυσταλλική και/ή άμορφη μορφή, ένα φάρμακο που περιλαμβάνει το εν λόγω άλας ή συγκρύσταλλο όπως επίσης το εν λόγω άλας ή συγκρύσταλλος για χρήση στη θεραπεία του πόνου.

- (11) Αριθμός Πιστοποιητικού • **CY1124209 T1**
- (43) Ημερομηνία Δημοσίευσης Χορήγησης • 27/05/2022
- (21) Αριθμός Κατάθεσης Αίτησης • **CY20211100403**
- (22) Ημερομηνία Κατάθεσης Αίτησης • 11/05/2021
- (65) Αριθμός Χορήγησης Ευρωπαϊκού Διπλώματος • EP 3 662 932
- (65) Ημερομηνία Δημοσίευσης Χορήγησης Ευρωπαϊκού Διπλώματος • 07/04/2021
- (65) Αριθμός Ευρωπαϊκής Αίτησης • EP19215303.9
- (65) Ημερομηνία Κατάθεσης Ευρωπαϊκής Αίτησης • 21/05/2012
- (54) Τίτλος Εφεύρεσης • ΣΥΝΘΕΣΕΙΣ ANTI-CGRP ΚΑΙ ΧΡΗΣΕΙΣ ΑΥΤΩΝ
- (73) Ιδιοκτήτης/ες • H. Lundbeck A/S
Ottiliavej 9, 2500 Valby, Denmark
- (72) Εφευρέτης/ες • KOVACEVICH, Brian Robert United States of America
GARCIA-MARTINEZ, Leon F. United States of America
OLSON, Katie United States of America
DUTZAR, Benjamin H. United States of America
BILLGREN, Jens J. United States of America
LATHAM, John A. United States of America
MITCHELL, Danielle M. United States of America
MCNEILL, Patricia Dianne United States of America
JANSON, Nicole M. United States of America
LOOMIS, Maria-Cristina United States of America
- (30) Προτεραιότητα/ες • 20/05/2011 US 201161488660 P
- (51) Διεθνής Ταξινόμηση • A61K 39/395^(2006.01) A61K 48/00^(2006.01) A61K 38/16^(2006.01)
A61K 31/7088^(2006.01) A61P 1/12^(2006.01) C07K 16/26^(2006.01)
A61K 45/06^(2006.01) A61K 39/00^(2006.01) A61P 25/00^(2006.01)
A61K 31/485^(2006.01)
- (74) Πληρεξούσιος Αντιπρόσωπος • Μαρκίδη, Μαρκίδη & Σία
T.K. 24325, 1703 Λευκωσία
- (74) Εξουσιοδοτημένο Πρόσωπο • Μαρκίδη, Μαρκίδη & Σία
T.K. 24325, 1703 Λευκωσία
- (57) Περίληψη

Η παρούσα εφεύρεση αφορά αντισώματα και θραύσματα αυτών που έχουν εξειδίκευση δέσμευσης για CGRP. Άλλη υλοποίηση αυτής της εφεύρεσης σχετίζεται με τα αντισώματα που περιγράφονται εδώ, και δεσμευόμενα θραύσματα αυτών, που περιλαμβάνουν τις αλληλουχίες των πολυπεπτιδίων V_H, V_L και CDR που περιγράφονται εδώ, και των πολυνουκλεοτιδίων που τα κωδικοποιούν. Η εφεύρεση επίσης εξετάζει συζεύγματα αντισωμάτων αντι-CGRP και δεσμευόμενων θραυσμάτων αυτών συζευγμένων με ένα ή περισσότερα λειτουργικά ή ανιχνεύσιμα τμήματα. Η εφεύρεση επίσης εξετάζει μεθόδους παρασκευής αυτών των αντισωμάτων αντι-CGRP και δεσμευόμενων θραυσμάτων αυτών. Υλοποιήσεις της εφεύρεσης αφορούν επίσης την χρήση αντισωμάτων αντι-CGRP, και δεσμευόμενων θραυσμάτων αυτών, για την διάγνωση, εκτίμηση και θεραπευτική αγωγή ασθενειών και διαταραχών που σχετίζονται με CGRP.

Μείωση αγγειοδιαστολής μετά από χορήγηση καφαζίνη



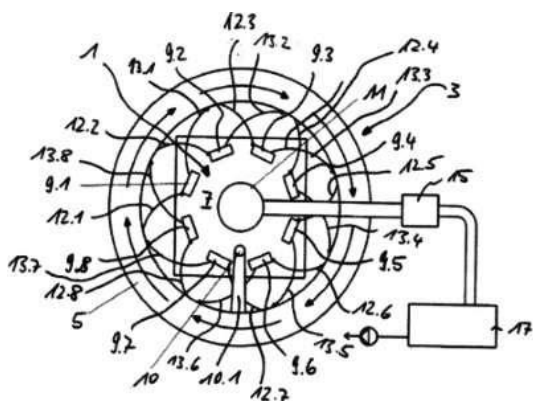
- (11) Αριθμός Πιστοποιητικού • **CY1124210 T1**
- (43) Ημερομηνία Δημοσίευσης Χορήγησης • 27/05/2022
- (21) Αριθμός Κατάθεσης Αίτησης • **CY20211100469**
- (22) Ημερομηνία Κατάθεσης Αίτησης • 31/05/2021
- (65) Αριθμός Χορήγησης Ευρωπαϊκού Διπλώματος • EP 3 394 065
- (65) Ημερομηνία Δημοσίευσης Χορήγησης Ευρωπαϊκού Διπλώματος • 07/04/2021
- (65) Αριθμός Ευρωπαϊκής Αίτησης • EP15911490.9
- (65) Ημερομηνία Κατάθεσης Ευρωπαϊκής Αίτησης • 23/12/2015
- (54) Τίτλος Εφεύρεσης • ΤΕΤΡΑΪΔΡΟΠΥΡΑΝΥΛ ΑΜΙΝΟ-ΠΥΡΡΟΛΟΠΥΡΙΜΙΔΙΝΟΝΗ ΚΑΙ ΜΕΘΟΔΟΙ ΧΡΗΣΗΣ ΑΥΤΗΣ
- (73) Ιδιοκτήτης/ες • ArQule, Inc.
Burlington, MA 01803, United States of America
- (72) Εφευρέτης/ες • LAPIERRE, Jean-Marc United States of America
EATHIRAJ, Sudharshan United States of America
NAMDEV, Nivedita United States of America
SCHWARTZ, Brian United States of America
OTA, Yusuke Japan
MOMOSE, Takayuki Japan
TSUNEMI, Tomoyuki Japan
INAGAKI, Hiroaki Japan
NAKAYAMA, Kiyoshi Japan
- (30) Προτεραιότητα/ες • ----
- (51) Διεθνής Ταξινόμηση • C07D 487/04^(2006.01) A61P 35/02^(2006.01) A61K 31/519^(2006.01)
- (74) Πληρεξούσιος Αντιπρόσωπος • Λέλλος Π. Δημητριάδης Δικηγορικό Γραφείο Δ.Ε.Π.Ε.
Σοφούλη 2, Μέγαρο Σιαντεκλαίρ, 9ος όροφος, 1096 Λευκωσία
- (74) Εξουσιοδοτημένο Πρόσωπο • Λέλλος Π. Δημητριάδης Δικηγορικό Γραφείο Δ.Ε.Π.Ε.
Σοφούλη 2, Μέγαρο Σιαντεκλαίρ, 9ος όροφος, 1096 Λευκωσία
- (57) Περίληψη

Η αίτηση αφορά σε ένωση του Τύπου (I) ή φαρμακευτικώς αποδεκτό άλας αυτής, ταυτομέρες, προφάρμακο, διαλύτωμα, μεταβολίτη, πολύμορφο, ανάλογο ή παράγωγο αυτής, που ρυθμίζει τη δραστηριότητα της BTK, φαρμακευτική σύνθεση που περιλαμβάνει την ένωση του Τύπου (I), και μέθοδο θεραπείας ή πρόληψης ασθένειας στην οποία η BTK παίζει ένα ρόλο.



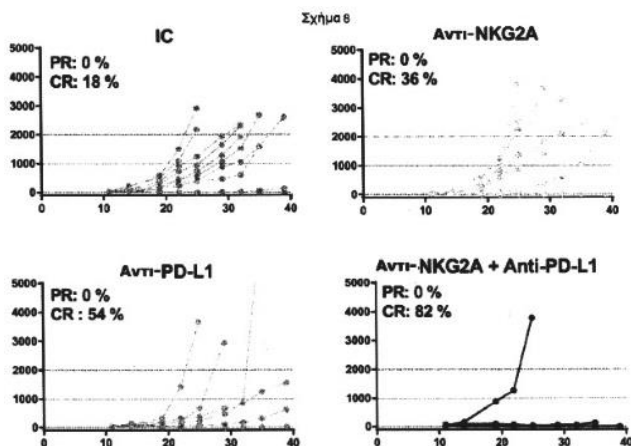
- | | |
|---|---|
| (11) Αριθμός Πιστοποιητικού | • CY1124211 T1 |
| (43) Ημερομηνία Δημοσίευσης Χορήγησης | • 27/05/2022 |
| (21) Αριθμός Κατάθεσης Αίτησης | • CY20211100470 |
| (22) Ημερομηνία Κατάθεσης Αίτησης | • 31/05/2021 |
| (65) Αριθμός Χορήγησης Ευρωπαϊκού Διπλώματος | • EP 3 599 342 |
| (65) Ημερομηνία Δημοσίευσης Χορήγησης Ευρωπαϊκού Διπλώματος | • 03/03/2021 |
| (65) Αριθμός Ευρωπαϊκής Αίτησης | • EP18000631.4 |
| (65) Ημερομηνία Κατάθεσης Ευρωπαϊκής Αίτησης | • 27/07/2018 |
| (54) Τίτλος Εφεύρεσης | • ΠΛΑΤΦΟΡΜΑ ΓΙΑ ΤΗΝ ΕΞΟΡΥΞΗ ΠΕΤΡΕΛΑΙΟΥ |
| (73) Ιδιοκτήτης/ες | • Alphakat Holding International Ltd.
3106 Limassol, Cyprus |
| (72) Εφευρέτης/ες | • KOCH, Christian Germany |
| (30) Προτεραιότητα/ες | • ---- |
| (51) Διεθνής Ταξινόμηση | • E21B 43/34 ^(2006.01) B63B 35/44 ^(2006.01) |
| (74) Πληρεξούσιος Αντιπρόσωπος | • Λέλλος Π. Δημητριάδης Δικηγορικό Γραφείο Δ.Ε.Π.Ε.
Σοφούλη 2, Μέγαρο Σιαντεκλαίρ, 9ος όροφος, 1096 Λευκωσία |
| (74) Εξουσιοδοτημένο Πρόσωπο | • Λέλλος Π. Δημητριάδης Δικηγορικό Γραφείο Δ.Ε.Π.Ε.
Σοφούλη 2, Μέγαρο Σιαντεκλαίρ, 9ος όροφος, 1096 Λευκωσία |
| (57) Περίληψη | |

Μια πλατφόρμα για την εξόρυξη πετρελαίου με ένα σώμα βάσης, που αποτελείται από μια εγκατάσταση εξόρυξης πετρελαίου, και με μια δομή στήριξης για το σώμα βάσης, χαρακτηρίζεται από το ότι το σώμα βάσης περιλαμβάνει επιπροσθέτως ένα διυλιστήριο πετρελαίου.



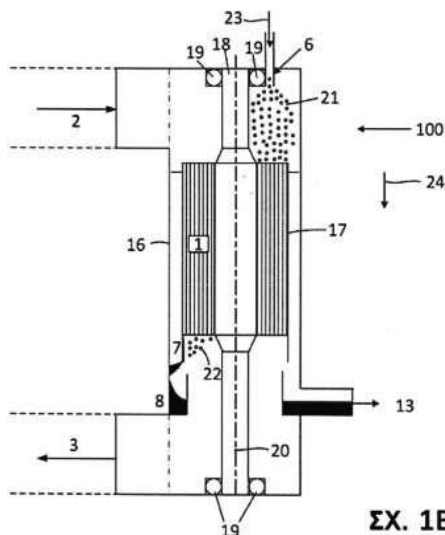
- (11) Αριθμός Πιστοποιητικού • **CY1124212 T1**
- (43) Ημερομηνία Δημοσίευσης Χορήγησης • 27/05/2022
- (21) Αριθμός Κατάθεσης Αίτησης • **CY20211100401**
- (22) Ημερομηνία Κατάθεσης Αίτησης • 11/05/2021
- (65) Αριθμός Χορήγησης Ευρωπαϊκού Διπλώματος • EP 3 405 495
- (65) Ημερομηνία Δημοσίευσης Χορήγησης Ευρωπαϊκού Διπλώματος • 24/02/2021
- (65) Αριθμός Ευρωπαϊκής Αίτησης • EP17702315.7
- (65) Ημερομηνία Κατάθεσης Ευρωπαϊκής Αίτησης • 20/01/2017
- (54) Τίτλος Εφεύρεσης • ΕΞΟΥΔΕΤΕΡΩΣΗ ΑΝΑΣΤΑΛΤΙΚΩΝ ΜΟΝΟΠΑΤΙΩΝ ΣΕ ΛΕΜΦΟΚΥΤΤΑΡΑ
- (73) Ιδιοκτήτης/ες • Innate Pharma
117 Avenue de Luminy, 13009 Marseille, France
- (72) Εφευρέτης/ες • ANDRE, Pascale France
BLERY, Mathieu France
DENIS, Caroline France
PATUREL, Carine France
WAGTMANN, Nicolai France
- (30) Προτεραιότητα/ες • 21/01/2016 US 201662281217 P
- (51) Διεθνής Ταξινόμηση • C07K 16/28^(2006.01) A61K 39/395^(2006.01) A61P 35/00^(2006.01)
- (74) Πληρεξούσιος Αντιπρόσωπος • Μαρκίδη, Μαρκίδη & Σία
T.K. 24325, 1703 Λευκωσία
- (74) Εξουσιοδοτημένο Πρόσωπο • Μαρκίδη, Μαρκίδη & Σία
T.K. 24325, 1703 Λευκωσία
- (57) Περίληψη

Η εφεύρεση σχετίζεται με τη χρήση παραγόντων εξουδετέρωσης NKG2A για τη θεραπεία καρκίνων που είναι κακώς αποκρινόμενοι σε παράγοντες εξουδετέρωσης PD-1, όπως επίσης και στη συνδυαστική χρήση παραγόντων εξουδετέρωσης NKG2A και παραγόντων εξουδετέρωσης PD-1 για τη θεραπεία του καρκίνου.



- | | |
|---|--|
| (11) Αριθμός Πιστοποιητικού | • CΥ1124214 T1 |
| (43) Ημερομηνία Δημοσίευσης Χορήγησης | • 27/05/2022 |
| (21) Αριθμός Κατάθεσης Αίτησης | • CΥ20211100503 |
| (22) Ημερομηνία Κατάθεσης Αίτησης | • 09/06/2021 |
| (65) Αριθμός Χορήγησης Ευρωπαϊκού Διπλώματος | • EP 3 624 923 |
| (65) Ημερομηνία Δημοσίευσης Χορήγησης Ευρωπαϊκού Διπλώματος | • 14/04/2021 |
| (65) Αριθμός Ευρωπαϊκής Αίτησης | • EP18725001.4 |
| (65) Ημερομηνία Κατάθεσης Ευρωπαϊκής Αίτησης | • 01/05/2018 |
| (54) Τίτλος Εφεύρεσης | • ΣΥΣΚΕΥΗ ΠΕΡΙΣΤΡΟΦΙΚΟΥ ΑΠΟΡΡΟΦΗΤΗ ΚΑΙ ΜΕΘΟΔΟΣ ΓΙΑ ΤΟΝ ΥΓΡΟ ΚΑΘΑΡΙΣΜΟ ΕΝΟΣ ΠΡΟΪΟΝΤΟΣ ΑΠΟΡΡΟΦΗΣΗΣ ΑΠΟ ΕΝΑ ΑΕΡΙΟ |
| (73) Ιδιοκτήτης/ες | • Romico Hold A.V.V.
Beatrixstraat 38, Oranjestad, Aruba |
| (72) Εφευρέτης/ες | • BROUWERS, Jozef Johannes Hubertus The Netherlands |
| (30) Προτεραιότητα/ες | • 16/05/2017 NL 2018925 |
| (51) Διεθνής Ταξινόμηση | • B01D 53/18 ^(2006.01) B01D 3/28 ^(2006.01) B01D 3/30 ^(2006.01) |
| (74) Πληρεξούσιος Αντιπρόσωπος | • Μαρκίδη, Μαρκίδη & Σία
T.K. 24325, 1703 Λευκωσία |
| (74) Εξουσιοδοτημένο Πρόσωπο | • Μαρκίδη, Μαρκίδη & Σία
T.K. 24325, 1703 Λευκωσία |
| (57) Περίληψη | |

Περιγράφεται μία συσκευή και μέθοδος για τον υγρό καθαρισμό ενός προϊόντος απορρόφησης από ένα αέριο. Η συσκευή περιστροφικού απορροφητή περιλαμβάνει ένα περίβλημα που έχει μία είσοδο αερίου, μία έξοδο αερίου, μία είσοδο απορροφητικού υγρού και μία έξοδο απορροφητικού υγρού• έναν δρομέα συναρμολογημένο για περιστροφή εντός του εν λόγω περιβλήματος και ο οποίος συνδέεται με τις εισόδους και εξόδους, όπου ο δρομέας περιλαμβάνει ένα πλήθος καναλιών υγρού καθαρισμού, που εκτείνεται αξονικά και παράλληλα προς έναν κοινό άξονα περιστροφής• και μέσα για την περιστροφή του δρομέα. Η συσκευή και η μέθοδος παρέχουν έναν υγρό καθαρισμό του αερίου με βελτιωμένη εκλεκτικότητα και απόδοση.

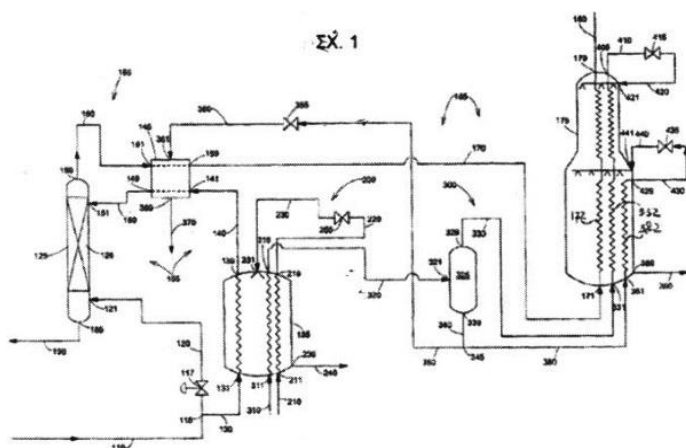


- (11) Αριθμός Πιστοποιητικού • **CY1124215 T1**
- (43) Ημερομηνία Δημοσίευσης Χορήγησης • 27/05/2022
- (21) Αριθμός Κατάθεσης Αίτησης • **CY20211100504**
- (22) Ημερομηνία Κατάθεσης Αίτησης • 09/06/2021
- (65) Αριθμός Χορήγησης Ευρωπαϊκού Διπλώματος • EP 3 193 611
- (65) Ημερομηνία Δημοσίευσης Χορήγησης Ευρωπαϊκού Διπλώματος • 24/03/2021
- (65) Αριθμός Ευρωπαϊκής Αίτησης • EP15842903.5
- (65) Ημερομηνία Κατάθεσης Ευρωπαϊκής Αίτησης • 16/09/2015
- (54) Τίτλος Εφεύρεσης • MK2 ΑΝΑΣΤΟΛΕΙΣ ΚΑΙ ΧΡΗΣΕΙΣ ΑΥΤΩΝ
- (73) Ιδιοκτήτης/ες • CELGENE CAR LLC
AON House, 30 Woodbourne Avenue, Pembroke HM 08, Bermuda
- (72) Εφευρέτης/ες • ALEXANDER, Matthew David United States of America
CHUAQUI, Claudio United States of America
MALONA, John United States of America
MCDONALD, Joseph John United States of America
NI, Yike United States of America
NIU, Deqiang United States of America
PETTER, Russell, C. United States of America
SINGH, Juswinder United States of America
PABBA, Chittari United States of America
- (30) Προτεραιότητα/ες • 17/09/2014 US 201462051788 P
31/07/2015 US 201562199927 P
- (51) Διεθνής Ταξινόμηση • C07D 495/14^(2006.01) A61K 31/551^(2006.01) A61P 35/00^(2006.01)
A61P 37/00^(2006.01)
- (74) Πληρεξούσιος Αντιπρόσωπος • Δρ Κ. Χρυσοστομίδης & Σία Δ.Ε.Π.Ε.
Οδός Λάμπουσας αρ. 1, 1095 Λευκωσία
- (74) Εξουσιοδοτημένο Πρόσωπο • Ελένη Χρυσοστομίδου
Τ.Κ. 22119, 1517 Λευκωσία
- (57) Περίληψη

Η παρούσα εφεύρεση παρέχει ενώσεις, συνθέσεις αυτών, και μεθόδους χρήσης αυτών.

- (11) Αριθμός Πιστοποιητικού • **CY1124216 T1**
- (43) Ημερομηνία Δημοσίευσης Χορήγησης • 27/05/2022
- (21) Αριθμός Κατάθεσης Αίτησης • **CY20211100505**
- (22) Ημερομηνία Κατάθεσης Αίτησης • 09/06/2021
- (65) Αριθμός Χορήγησης Ευρωπαϊκού Διπλώματος • EP 2 588 822
- (65) Ημερομηνία Δημοσίευσης Χορήγησης Ευρωπαϊκού Διπλώματος • 14/04/2021
- (65) Αριθμός Ευρωπαϊκής Αίτησης • EP11727503.2
- (65) Ημερομηνία Κατάθεσης Ευρωπαϊκής Αίτησης • 28/06/2011
- (54) Τίτλος Εφεύρεσης • ΜΕΘΟΔΟΣ ΕΠΕΞΕΡΓΑΣΙΑΣ ΕΝΟΣ ΡΕΥΜΑΤΟΣ ΥΔΡΟΓΟΝΑΝΘΡΑΚΩΝ ΠΟΥ ΠΕΡΙΛΑΜΒΑΝΕΙ ΜΕΘΑΝΙΟ, ΚΑΙ ΜΙΑ ΔΙΑΤΑΞΗ ΠΡΟΣ ΤΟΝ ΣΚΟΠΟ ΑΥΤΟ
- (73) Ιδιοκτήτης/ες • Shell Internationale Research Maatschappij B.V.
2596 HR The Hague, The Netherlands
- (72) Εφευρέτης/ες • CHANTANT, Francois The Netherlands
MEIRING, Wouter Jan Malaysia
- (30) Προτεραιότητα/ες • 30/06/2010 EP 10167838
- (51) Διεθνής Ταξινόμηση • F25J 1/02^(2006.01) F25J 3/02^(2006.01)
- (74) Πληρεξούσιος Αντιπρόσωπος • Χρύσα Ψαρά
T.K. 21143, 1502 Λευκωσία
- (74) Εξουσιοδοτημένο Πρόσωπο • Χρύσα Ψαρά
T.K. 21143, 1502 Λευκωσία
- (57) Περίληψη

Σε μία μέθοδο και διάταξη για τη επεξεργασία ενός ρεύματος υδρογονανθράκων (110) που περιλαμβάνει μεθάνιο, τουλάχιστον ένα τμήμα του ρεύματος υδρογονανθράκων (110) και ενός κύριου ρεύματος ψυκτικού μέσου (310) ψύχονται δια έμμεσης εναλλαγής θερμότητας έναντι ψυκτικού μέσου προκαταρκτικής ψύξης (230). Το προψυγμένο ρεύμα υδρογονανθράκων (140) διέρχεται μέσω μίας πρώτης εισόδου (151) μιας στήλης εκχύλισης (125) και ένα ρεύμα εκροής (160) εκκενώνεται από τη στήλη εκχύλισης (125). Το ρεύμα εκροής (160) και τουλάχιστον ένα τμήμα του προψυγμένου κύριου ρεύματος ψυκτικού μέσου (320) διέρχονται σε έναν επιπλέον εναλλάκτη θερμότητας (175), όπου αμφότερα ψύχονται παρέχοντας με τον τρόπο αυτό ένα ψυγμένο εμπλουτισμένο σε μεθάνιο ρεύμα υδρογονανθράκων (180) και τουλάχιστον ένα ψυγμένο κύριο ρεύμα ψυκτικού μέσου (410,430). Η εν λόγω διέλευση του ρεύματος εκροής (160) σε έναν επιπλέον εναλλάκτη θερμότητας (175) και η εν λόγω διέλευση του προψυγμένου ρεύματος υδρογονανθράκων (140) προς την πρώτη είσοδο (151) της στήλης εκχύλισης (125) περιλαμβάνει έμμεσα εναλλαγή θερμότητας του ρεύματος εκροής (160) έναντι του προψυγμένου ρεύματος υδρογονανθράκων (140).

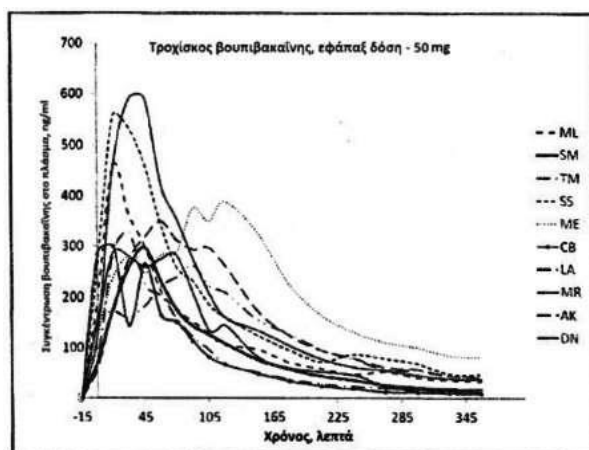


- (11) Αριθμός Πιστοποιητικού • **CY1124217 T1**
- (43) Ημερομηνία Δημοσίευσης Χορήγησης • 27/05/2022
- (21) Αριθμός Κατάθεσης Αίτησης • **CY20211100508**
- (22) Ημερομηνία Κατάθεσης Αίτησης • 10/06/2021
- (65) Αριθμός Χορήγησης Ευρωπαϊκού Διπλώματος • EP 2 943 078
- (65) Ημερομηνία Δημοσίευσης Χορήγησης Ευρωπαϊκού Διπλώματος • 10/03/2021
- (65) Αριθμός Ευρωπαϊκής Αίτησης • EP14737909.3
- (65) Ημερομηνία Κατάθεσης Ευρωπαϊκής Αίτησης • 13/01/2014
- (54) Τίτλος Εφεύρεσης • ΜΕΘΟΔΟΙ ΚΑΙ ΣΥΝΘΕΣΕΙΣ ΓΙΑ ΠΡΟΪΟΝΤΑ ΚΑΤΑΝΑΛΩΣΗΣ
- (73) Ιδιοκτήτης/ες • Impossible Foods Inc.
400 Saginaw Drive, Redwood City, CA 94063,
United States of America
- (72) Εφευρέτης/ες • VRLJIC, Marija United States of America
SOLOMATIN, Sergey United States of America
FRASER, Rachel United States of America
BROWN, Patrick O'Reilly United States of America
KARR, Jessica United States of America
HOLZ-SCHIETINGER, Celeste United States of America
EISEN, Michael United States of America
VARADAN, Ranjani United States of America
- (30) Προτεραιότητα/ες • 11/01/2013 US 201361751816 P
12/07/2013 US 201313941211
25/11/2013 US 201361908634 P
- (51) Διεθνής Ταξινόμηση • A23D 7/005^(2006.01) A23D 9/013^(2006.01) A23J 3/22^(2006.01)
A23L 27/26^(2016.01) A23L 2/66^(2006.01) C12G 3/06^(2006.01)
C12C 5/02^(2006.01) A23L 29/238^(2016.01) A23L 7/109^(2016.01)
A23L 27/10^(2016.01) A23L 5/41^(2016.01) A23L 33/185^(2016.01)
A23L 13/40^(2016.01)
- (74) Πληρεξούσιος Αντιπρόσωπος • P. Angelides & Co. LLC
25 Aitolon Street, Agios Andreas, 1101 Nicosia
- (74) Εξουσιοδοτημένο Πρόσωπο • P. Angelides & Co. LLC
25 Aitolon Street, Agios Andreas, 1101 Nicosia
- (57) Περίληψη

Στο παρόν περιγράφονται μέθοδοι και συνθέσεις για την παραγωγή προϊόντων κατανάλωσης ξένων προς το κρέας. Περιγράφεται ένα υποκατάστατο κρέατος που κατασκευάζεται από ένα ανάλογο μυών, ένα ανάλογο λίπους, και ένα ανάλογο συνδετικού ιστού.

- (11) Αριθμός Πιστοποιητικού • **CY1124219 T1**
- (43) Ημερομηνία Δημοσίευσης Χορήγησης • 27/05/2022
- (21) Αριθμός Κατάθεσης Αίτησης • **CY20211100275**
- (22) Ημερομηνία Κατάθεσης Αίτησης • 30/03/2021
- (65) Αριθμός Χορήγησης Ευρωπαϊκού Διπλώματος • EP 3 284 459
- (65) Ημερομηνία Δημοσίευσης Χορήγησης Ευρωπαϊκού Διπλώματος • 06/01/2021
- (65) Αριθμός Ευρωπαϊκής Αίτησης • EP17189690.5
- (65) Ημερομηνία Κατάθεσης Ευρωπαϊκής Αίτησης • 27/04/2012
- (54) Τίτλος Εφεύρεσης • ΦΑΡΜΑΚΕΥΤΙΚΕΣ ΣΥΝΘΕΣΕΙΣ ΠΟΥ ΠΕΡΙΕΧΟΥΝ ΤΟΠΙΚΟ ΑΝΑΙΣΘΗΤΙΚΟ ΟΠΩΣ Η ΒΟΥΠΙΒΑΚΑΪΝΗ ΓΙΑ ΤΟΠΙΚΗ ΧΟΡΗΓΗΣΗ ΣΤΟ ΣΤΟΜΑ Ή ΤΟΝ ΦΑΡΥΓΓΑ
- (73) Ιδιοκτήτης/ες • Moberg Pharma AB
Gustavslundsvägen 42, 5 tr, 167 51 Bromma, Sweden
- (72) Εφευρέτης/ες • ANDERSEN, Ove Denmark
MOGENSEN, Stine Denmark
TRELDAL, Charlotte Denmark
MOGENSEN, Torben Denmark
PULIS, Sylvia Denmark
- (30) Προτεραιότητα/ες • 29/04/2011 DK 201170213
06/05/2011 DK 201170225
- (51) Διεθνής Ταξινόμηση • A61K 9/00^(2006.01) A61K 31/445^(2006.01)
- (74) Πληρεξούσιος Αντιπρόσωπος • Κούσιος, Κορφιώτης, Παπαχαραλάμπους Δ.Ε.Π.Ε.
Κωστή Παλαμά 20, ASPELIA COURT, 2ος όροφος, 1096 Λευκωσία
- (74) Εξουσιοδοτημένο Πρόσωπο • Κούσιος, Κορφιώτης, Παπαχαραλάμπους Δ.Ε.Π.Ε.
Κωστή Παλαμά 20, ASPELIA COURT, 2ος όροφος, 1096 Λευκωσία
- (57) Περίληψη

Η παρούσα εφεύρεση αφορά συνθέσεις που περιέχουν λιπόφιλο τοπικό αναισθητικό, κατά προτίμηση βουπιβακαΐνη ή φαρμακευτικώς δραστικό άλας αυτής, οι οποίες μορφοποιούνται για τοπική χορήγηση στο στόμα ή τον φάρυγγα ενός ατόμου. Οι συνθέσεις είναι χρήσιμες για την εφαρμογή τοπικής αναισθησίας στη στοματική κοιλότητα, τον φάρυγγα, τον στοματικό βλεννογόνο πριν από μια διαγνωστική ενδοσκόπηση του ανώτερου γαστρεντερικού συστήματος.



Σχήμα 1

- | | |
|---|--|
| (11) Αριθμός Πιστοποιητικού | • CY1124220 T1 |
| (43) Ημερομηνία Δημοσίευσης Χορήγησης | • 27/05/2022 |
| (21) Αριθμός Κατάθεσης Αίτησης | • CY20211100511 |
| (22) Ημερομηνία Κατάθεσης Αίτησης | • 10/06/2021 |
| (65) Αριθμός Χορήγησης Ευρωπαϊκού Διπλώματος | • EP 3 416 675 |
| (65) Ημερομηνία Δημοσίευσης Χορήγησης Ευρωπαϊκού Διπλώματος | • 24/03/2021 |
| (65) Αριθμός Ευρωπαϊκής Αίτησης | • EP17753966.5 |
| (65) Ημερομηνία Κατάθεσης Ευρωπαϊκής Αίτησης | • 17/02/2017 |
| (54) Τίτλος Εφεύρεσης | • ΘΕΡΑΠΕΙΑ ΤΗΣ ΛΟΙΜΩΞΗΣ ΤΟΥ ΙΟΥ ΤΗΣ ΗΠΑΤΙΤΙΔΑΣ ΔΕΛΤΑ ΜΕ ΙΝΤΕΡΦΕΡΟΝΗ ΛΑΜΔΑ |
| (73) Ιδιοκτήτης/ες | • Eiger Biopharmaceuticals, Inc.
Palo Alto, CA 94306, United States of America |
| (72) Εφευρέτης/ες | • MARTINS, Eduardo Bruno United States of America |
| (30) Προτεραιότητα/ες | • 19/02/2016 US 201662297759 P |
| (51) Διεθνής Ταξινόμηση | • A61K 38/21 ^(2006.01) A61P 1/16 ^(2006.01) A61P 31/14 ^(2006.01) |
| (74) Πληρεξούσιος Αντιπρόσωπος | • A. A. Παπαδόπουλος & Σία Δ.Ε.Π.Ε.
Τ.Θ. 54102, 3721 Λεμεσός |
| (74) Εξουσιοδοτημένο Πρόσωπο | • A. A. Παπαδόπουλος & Σία Δ.Ε.Π.Ε.
Τ.Θ. 54102, 3721 Λεμεσός |
| (57) Περίληψη | |

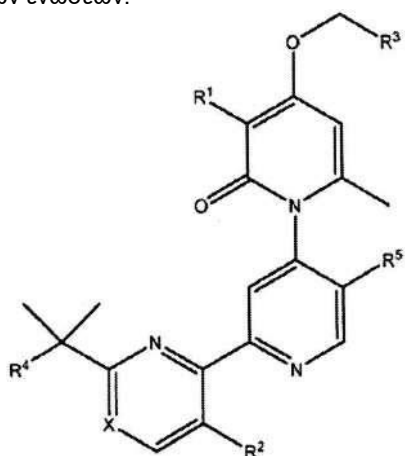
Παρέχονται οι μέθοδοι θεραπείας της λοίμωξης από τον ιό ηπατίτιδας δέλτα (HDV) σε έναν άνθρωπο ασθενή. Σε μερικές υλοποιήσεις, η μέθοδος περιλαμβάνει τη χορήγηση στον ασθενή μιας θεραπευτικά αποτελεσματικής ποσότητας ιντερφερόνης λάμδα για τουλάχιστον τέσσερις εβδομάδες.

- (11) Αριθμός Πιστοποιητικού • **CY1124221 T1**
- (43) Ημερομηνία Δημοσίευσης Χορήγησης • 27/05/2022
- (21) Αριθμός Κατάθεσης Αίτησης • **CY20211100513**
- (22) Ημερομηνία Κατάθεσης Αίτησης • 10/06/2021
- (65) Αριθμός Χορήγησης Ευρωπαϊκού Διπλώματος • EP 2 478 907
- (65) Ημερομηνία Δημοσίευσης Χορήγησης Ευρωπαϊκού Διπλώματος • 14/04/2021
- (65) Αριθμός Ευρωπαϊκής Αίτησης • EP12160586.9
- (65) Ημερομηνία Κατάθεσης Ευρωπαϊκής Αίτησης • 23/08/2007
- (54) Τίτλος Εφεύρεσης • ΣΥΝΘΕΣΕΙΣ ΓΙΑ ΤΗ ΘΕΡΑΠΕΙΑ ΤΟΥ ΚΑΡΚΙΝΟΥ
- (73) Ιδιοκτήτης/ες • Janssen Oncology, Inc.
10990 Wilshire Blvd. Suite 1200, Los Angeles CA 90024,
United States of America
- (72) Εφευρέτης/ες • AUERBACH, Alan, H. United States of America
BELLDEGRUN, Arie, S. United States of America
- (30) Προτεραιότητα/ες • 25/08/2006 US 921506 P
- (51) Διεθνής Ταξινόμηση • A61K 31/58^(2006.01) A61K 31/573^(2006.01) A61P 35/00^(2006.01)
A61K 45/06^(2006.01) A61P 13/08^(2006.01) A61P 43/00^(2006.01)
- (74) Πληρεξούσιος Αντιπρόσωπος • Δρ Κ. Χρυσοστομίδης & Σία Δ.Ε.Π.Ε.
Οδός Λάμπουσας αρ. 1, 1095 Λευκωσία
- (74) Εξουσιοδοτημένο Πρόσωπο • Ελένη Χρυσοστομίδου
Τ.Κ. 22119, 1517 Λευκωσία
- (57) Περίληψη

Στο παρόν περιγράφονται μέθοδοι και συνθέσεις για τη θεραπεία του καρκίνου. Πιο συγκεκριμένα, οι μέθοδοι για τη θεραπεία του καρκίνου περιλαμβάνουν τη χορήγηση ενός αναστολέα 17α-υδροξυλάσης/C_{17,20}-λυάσης, όπως η οξική αβιρατερόνη (ήτοι 3β-ακετοξυ-17-(3-πυριδυλ)ανδροστα-5,16-διένιο), σε συνδυασμό με ένα τουλάχιστον επιπλέον θεραπευτικό μέσον όπως ένα αντικαρκινικό μέσον ή ένα στεροειδές. Περαιτέρω, αποκαλύπτονται συνθέσεις οι οποίες περιέχουν ένα αναστολέα 17α-υδροξυλάσης/C_{17,20}-λυάσης, και τουλάχιστον ένα επιπλέον θεραπευτικό μέσον, όπως ένα αντικαρκινικό μέσον ή ένα στεροειδές.

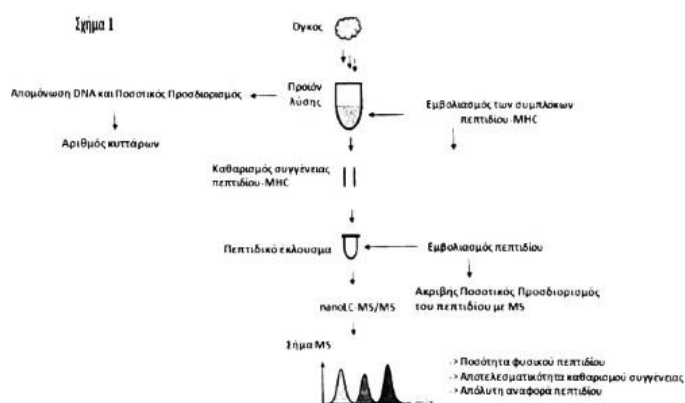
- (11) Αριθμός Πιστοποιητικού • **CY1124222 T1**
- (43) Ημερομηνία Δημοσίευσης Χορήγησης • 27/05/2022
- (21) Αριθμός Κατάθεσης Αίτησης • **CY20211100281**
- (22) Ημερομηνία Κατάθεσης Αίτησης • 31/03/2021
- (65) Αριθμός Χορήγησης Ευρωπαϊκού Διπλώματος • EP 3 003 039
- (65) Ημερομηνία Δημοσίευσης Χορήγησης Ευρωπαϊκού Διπλώματος • 24/02/2021
- (65) Αριθμός Ευρωπαϊκής Αίτησης • EP14808115.1
- (65) Ημερομηνία Κατάθεσης Ευρωπαϊκής Αίτησης • 06/06/2014
- (54) Τίτλος Εφεύρεσης • ΕΝΩΣΕΙΣ ΠΥΡΙΔΙΝΟΝΗΣ-ΠΥΡΙΔΙΝΥΛΙΟΥ ΥΠΟΚΑΤΕΣΤΗΜΕΝΕΣ ΜΕ ΜΕΘΥΛΟ/ΦΘΟΡΟ-ΠΥΡΙΔΙΝΥΛΟ-ΜΕΘΟΞΥ ΚΑΙ ΕΝΩΣΕΙΣ ΠΥΡΙΔΙΝΟΝΗΣ-ΠΥΡΙΔΙΝΥΛΙΟΥ ΥΠΟΚΑΤΕΣΤΗΜΕΝΕΣ ΜΕ ΦΘΟΡΟ-ΠΥΡΙΔΙΝΥΛΟ-ΜΕΘΟΞΥ
- (73) Ιδιοκτήτης/ες • Aclaris Therapeutics, Inc.
640 Lee Road, Suite 200, Wayne, Pennsylvania 19087, United States of America
- (72) Εφευρέτης/ες • HOCKERMAN, Susan, L. United States of America
MONAHAN, Joseph, B. United States of America
SELNESS, Shaun, R. United States of America
- (30) Προτεραιότητα/ες • 07/06/2013 US 201361832736 P
- (51) Διεθνής Ταξινόμηση • C07D 401/14^(2006.01) A61K 31/44^(2006.01) A61K 31/506^(2006.01)
C07D 213/69^(2006.01) A61K 45/06^(2006.01)
- (74) Πληρεξούσιος Αντιπρόσωπος • Δρ Κ. Χρυσοστομίδης & Σία Δ.Ε.Π.Ε.
Οδός Λάμπουσας αρ. 1, 1095 Λευκωσία
- (74) Εξουσιοδοτημένο Πρόσωπο • Ελένη Χρυσοστομίδου
Τ.Κ. 22119, 1517 Λευκωσία
- (57) Περίληψη

Η παρούσα εφεύρεση παρέχει μεθυλο/φθορο-πυριδινυλο-μεθοξυ υποκατεστημένες ενώσεις πυριδινόνης-πυριδινυλίου και φθορο-πυριμιδινυλο-μεθοξυ υποκατεστημένες ενώσεις πυριδινόνης-πυριδινυλίου χρήσιμες στην αγωγή νόσων που διαμεσολαβούνται από κινάση p38, όπως το λέμφωμα και μία αυτοφλεγμονώδης νόσος, συμπεριλαμβανομένης της ρευματοειδούς αρθρίτιδας, οι οποίες έχουν τη δομή του Τύπου (I) όπου R¹, R², R³, R⁴, R⁵, και X είναι όπως ορίζονται στη λεπτομερή περιγραφή' φαρμακευτικές συνθέσεις που περιέχουν τουλάχιστον μία από τις ενώσεις' και μεθόδους για την αγωγή νόσων που διαμεσολαβούνται από κινάση p38 διά της χρήσης των ενώσεων.



- (11) Αριθμός Πιστοποιητικού • **CY1124223 T1**
- (43) Ημερομηνία Δημοσίευσης Χορήγησης • 27/05/2022
- (21) Αριθμός Κατάθεσης Αίτησης • **CY20211100514**
- (22) Ημερομηνία Κατάθεσης Αίτησης • 10/06/2021
- (65) Αριθμός Χορήγησης Ευρωπαϊκού Διπλώματος • EP 3 241 026
- (65) Ημερομηνία Δημοσίευσης Χορήγησης Ευρωπαϊκού Διπλώματος • 14/04/2021
- (65) Αριθμός Ευρωπαϊκής Αίτησης • EP15822924.5
- (65) Ημερομηνία Κατάθεσης Ευρωπαϊκής Αίτησης • 15/12/2015
- (54) Τίτλος Εφεύρεσης • ΜΕΘΟΔΟΣ ΓΙΑ ΤΟΝ ΑΚΡΙΒΗ ΠΟΣΟΤΙΚΟ ΠΡΟΣΔΙΟΡΙΣΜΟ ΤΩΝ ΦΥΣΙΚΑ ΕΠΕΞΕΡΓΑΣΜΕΝΩΝ ΠΕΡΙΟΡΙΣΜΕΝΩΝ ΜΕ ΗΛΑ ΚΑΡΚΙΝΙΚΩΝ ΠΕΠΤΙΔΙΩΝ
- (73) Ιδιοκτήτης/ες • Immatics Biotechnologies GmbH
Paul-Ehrlich-Strasse 15, 72076 Tübingen, Germany
- (72) Εφευρέτης/ες • WEINSCHENK, Toni Germany
LEIBOLD, Julia Austria
- (30) Προτεραιότητα/ες • 30/12/2014 GB 201423361
30/12/2014 US 201462097994 P
- (51) Διεθνής Ταξινόμηση • G01N 33/68^(2006.01)
- (74) Πληρεξούσιος Αντιπρόσωπος • Δρ. Νικόλαος Λυμπέρης
Λεωφ. Στροβόλου 201, 3ος όροφος, γρ.301, 2049 Λευκωσία
- (74) Εξουσιοδοτημένο Πρόσωπο • Δρ. Νικόλαος Λυμπέρης
Λεωφ. Στροβόλου 201, 3ος όροφος, γρ.301, 2049 Λευκωσία
- (57) Περίληψη

Η παρούσα εφεύρεση σχετίζεται με μια μέθοδο για τον ακριβή ποσοτικό προσδιορισμό των φυσικά επεξεργασμένων περιορισμένων με HLA καρκινικών πεπτιδίων, δηλ. τον προσδιορισμό του αριθμού των αντιγράφων του/των πεπτιδίου(ων) όπως παρουσιάζονται ανά κύτταρο. Η παρούσα εφεύρεση δεν μπορεί να χρησιμοποιηθεί μόνο για την ανάπτυξη θεραπειών με αντισώματα ή πεπτιδικών εμβολίων, αλλά είναι επίσης ιδιαίτερα πολύτιμη για μια μοριακά καθορισμένη ανοσοπαράκολοιθηση και χρήσιμη στις διαδικασίες ταυτοποίησης νέων πεπτιδικών αντιγόνων για ανοσοθεραπευτικές στρατηγικές, όπως αντίστοιχα εμβόλια. Θεραπείες που βασίζονται σε αντισώματα ή προσεγγίσεις προσαρμοσμένης μεταφοράς T-κυττάρων στον καρκίνο, καθώς και σε λοιμώδη ή/και σε αυτοάνοσα νοσήματα.

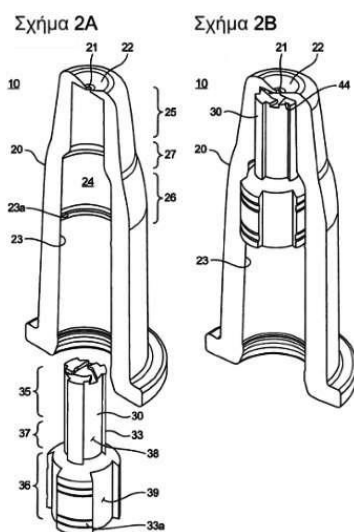


- (11) Αριθμός Πιστοποιητικού • **CY1124224 T1**
- (43) Ημερομηνία Δημοσίευσης Χορήγησης • 27/05/2022
- (21) Αριθμός Κατάθεσης Αίτησης • **CY20211100515**
- (22) Ημερομηνία Κατάθεσης Αίτησης • 10/06/2021
- (65) Αριθμός Χορήγησης Ευρωπαϊκού Διπλώματος • EP 3 394 084
- (65) Ημερομηνία Δημοσίευσης Χορήγησης Ευρωπαϊκού Διπλώματος • 07/04/2021
- (65) Αριθμός Ευρωπαϊκής Αίτησης • EP16802063.4
- (65) Ημερομηνία Κατάθεσης Ευρωπαϊκής Αίτησης • 29/11/2016
- (54) Τίτλος Εφεύρεσης • ΠΕΠΤΙΔΙΑ ΚΑΙ ΣΥΝΔΥΑΣΜΟΣ ΠΕΠΤΙΔΙΩΝ ΓΙΑ ΧΡΗΣΗ ΣΤΗΝ ΑΝΟΣΟΘΕΡΑΠΕΙΑ ΚΑΤΑ ΤΟΥ ΚΑΡΚΙΝΟΥ ΤΟΥ ΜΑΣΤΟΥ ΚΑΙ ΑΛΛΩΝ ΚΑΡΚΙΝΩΝ
- (73) Ιδιοκτήτης/ες • Immatics Biotechnologies GmbH
Paul-Ehrlich-Strasse 15, 72076 Tübingen, Germany
- (72) Εφευρέτης/ες • MAHR, Andrea Germany
WEINSCHENK, Toni Germany
HÖRZER, Helen Germany
SCHOOR, Oliver Germany
FRITSCH, Jens Germany
SINGH, Harpreet United States of America
- (30) Προτεραιότητα/ες • 22/12/2015 GB 201522667
22/12/2015 US 201562270968 P
- (51) Διεθνής Ταξινόμηση • C07K 14/47^(2006.01) C07K 7/06^(2006.01) A61K 38/17^(2006.01)
A61K 39/00^(2006.01) C07K 16/28^(2006.01) C07K 7/08^(2006.01)
- (74) Πληρεξούσιος Αντιπρόσωπος • Δρ. Νικόλαος Λυμπέρης
Λεωφ. Στροβόλου 201, 3ος όροφος, γρ.301, 2049 Λευκωσία
- (74) Εξουσιοδοτημένο Πρόσωπο • Δρ. Νικόλαος Λυμπέρης
Λεωφ. Στροβόλου 201, 3ος όροφος, γρ.301, 2049 Λευκωσία
- (57) Περίληψη

Η παρούσα εφεύρεση σχετίζεται με πεπτίδια, πρωτεΐνες, νουκλεϊκά οξέα και κύτταρα για χρήση σε ανοσοθεραπευτικές μεθόδους. Συγκεκριμένα, η παρούσα εφεύρεση σχετίζεται με την ανοσοθεραπεία του καρκίνου. Η παρούσα εφεύρεση σχετίζεται επιπλέον με όγκο-σχετιζόμενους πεπτιδικούς επιτόπους T-κυττάρων, μεμονωμένους ή σε συνδυασμό με άλλα όγκο-σχετιζόμενα πεπτίδια, τα οποία μπορούν, για παράδειγμα, να λειτουργούν ως ενεργά φαρμακευτικά συστατικά συνθέσεων εμβολίων που διεγείρουν αντικαρκινικές ανοσοαποκρίσεις ή για τη διέγερση T κυττάρων ex vivo και τη μεταφορά τους σε ασθενείς. Πεπτίδια προσδεδεμένα σε μόρια του μείζονος συμπλέγματος ιστοσυμβατότητας (major histocompatibility complex, MHC) ή παρόμοια πεπτίδια, μπορούν επίσης να αποτελέσουν στόχους αντισωμάτων, διαλυτών υποδοχέων T-κυττάρων και άλλων μορίων πρόσδεσης.

- (11) Αριθμός Πιστοποιητικού ● **CY1124225 T1**
- (43) Ημερομηνία Δημοσίευσης Χορήγησης ● 27/05/2022
- (21) Αριθμός Κατάθεσης Αίτησης ● **CY20211100419**
- (22) Ημερομηνία Κατάθεσης Αίτησης ● 14/05/2021
- (65) Αριθμός Χορήγησης Ευρωπαϊκού Διπλώματος ● EP 3 162 402
- (65) Ημερομηνία Δημοσίευσης Χορήγησης Ευρωπαϊκού Διπλώματος ● 17/03/2021
- (65) Αριθμός Ευρωπαϊκής Αίτησης ● EP158111005.0
- (65) Ημερομηνία Κατάθεσης Ευρωπαϊκής Αίτησης ● 24/06/2015
- (54) Τίτλος Εφεύρεσης ● ΑΚΡΟΦΥΣΙΟ ΡΙΝΙΚΟΥ ΕΚΝΕΦΩΜΑΤΟΣ ΓΙΑ ΧΡΗΣΗ ΣΕ ΙΑΤΡΙΚΗ ΣΥΡΙΓΓΑ
- (73) Ιδιοκτήτης/ες ● Toko Yakuhin Kogyo Kabushiki Kaisha
14-25 Naniwa-cho, Kita-ku, Osaka-shi, Osaka 530-0022, Japan
- (72) Εφευρέτης/ες ● KAMISHITA, Taizou Japan
MIYAZAKI, Takashi Japan
HOSHINO, Shinya Japan
- (30) Προτεραιότητα/ες ● 25/06/2014 JP 2014130150
- (51) Διεθνής Ταξινόμηση ● A61M 11/00^(2006.01) A61K 9/12^(2006.01) A61K 47/02^(2006.01)
A61K 47/32^(2006.01) A61M 15/08^(2006.01) B05B 1/34^(2006.01)
A61K 39/00^(2006.01) A61K 39/145^(2006.01) A61K 47/10^(2017.01)
A61K 47/18^(2017.01) C12N 7/00^(2006.01)
- (74) Πληρεξούσιος Αντιπρόσωπος ● Κούσιος, Κορφιώτης, Παπαχαραλάμπους Δ.Ε.Π.Ε.
Κωστή Παλαμά 20, ASPELIA COURT, 2ος όροφος, 1096
Λευκωσία
- (74) Εξουσιοδοτημένο Πρόσωπο ● Κούσιος, Κορφιώτης, Παπαχαραλάμπους Δ.Ε.Π.Ε.
Κωστή Παλαμά 20, ASPELIA COURT, 2ος όροφος, 1096
Λευκωσία
- (57) Περίληψη

Η παρούσα εφεύρεση έχει σκοπό να επιτύχει τα επιθυμητά χαρακτηριστικά εκνεφώματος, όταν μια φαρμακοτεχνική μορφή εκνεφώνεται μέσω ενός ακροφυσίου ρινικού εκνεφώματος που χρησιμοποιείται για έναν ψεκάσμο καθορισμένης δόσης με βάση τη σύριγγα. Η παρούσα εφεύρεση αφορά σε ακροφύσιο ρινικού εκνεφώματος το οποίο χρησιμοποιείται για ιατρική σύριγγα με ένα ακραίο άνοιγμα σε επικοινωνία ρευστού με έναν κύλινδρο σύριγγας για την αποθήκευση μιας φαρμακοτεχνικής μορφής. Το ακροφύσιο ρινικού εκνεφώματος περιέχει ένα κοίλο σώμα ακροφυσίου με ένα ακραίο τμήμα το οποίο ορίζει ένα στόμιο ακροφυσίου επί αυτού, μια στερεή ράβδο αποθήκευσης διατεταγμένη εντός του σώματος ακροφυσίου, και έναν θάλαμο ακροφυσίου που ορίζεται μεταξύ της ράβδου αποθήκευσης και του σώματος ακροφυσίου ώστε να επιτρέπει την επικοινωνία ρευστού μεταξύ του ανοίγματος άκρης και του στομίου ακροφυσίου, όπου η φαρμακοτεχνική μορφή περιέχει το υλικό σε μορφή γέλης το οποίο εμπεριέχει παράγοντα τροποποίησης ιξώδους και πολυμερές καρβοξυβινυλίου, το ιξώδες του οποίου τροποποιείται με εφαρμογή μιας εξωγενούς δύναμης διατμήσεως, και όπου το στόμιο ακροφυσίου έχει διάμετρο σε εύρος μεταξύ 0.25 mm και 0.30 mm.



- (11) Αριθμός Πιστοποιητικού • **CY1124226 T1**
- (43) Ημερομηνία Δημοσίευσης Χορήγησης • 27/05/2022
- (21) Αριθμός Κατάθεσης Αίτησης • **CY20211100297**
- (22) Ημερομηνία Κατάθεσης Αίτησης • 07/04/2021
- (65) Αριθμός Χορήγησης Ευρωπαϊκού Διπλώματος • EP 3 134 123
- (65) Ημερομηνία Δημοσίευσης Χορήγησης Ευρωπαϊκού Διπλώματος • 17/02/2021
- (65) Αριθμός Ευρωπαϊκής Αίτησης • 15721044.4
- (65) Ημερομηνία Κατάθεσης Ευρωπαϊκής Αίτησης • 20/02/2015
- (54) Τίτλος Εφεύρεσης • ΕΚΛΕΚΤΙΚΟΙ ΑΓΩΝΙΣΤΕΣ IL-2RBHTA ΣΕ ΣΥΝΔΥΑΣΜΟ ΜΕ ANTIΣΩΜΑ ANTI-CTLA-4 Ή ANTIΣΩΜΑ ANTI-PD-1
- (73) Ιδιοκτήτης/ες • Nektar Therapeutics (India) Pvt. Ltd.
Sy. Nos. 101/2 Genome Valley Lalgadi Malakpet, Shameerpet Mandal Rangareddy District, Hyderabad - 500 078 AP, India

Nektar Therapeutics
455 Mission Bay Boulevard South, San Francisco, CA 94158, United States of America
- (72) Εφευρέτης/ες • ADDEPALLI, Murali Krishna India
CHARYCH, Deborah H. United States of America
KANTAK, Seema United States of America
LEE, Steven Robert United States of America
- (30) Προτεραιότητα/ες • 21/02/2014 IN 499DE2014
29/10/2014 IN 3087DE2014
- (51) Διεθνής Ταξινόμηση • A61K 45/06^(2006.01) A61K 38/20^(2006.01) A61K 47/50^(2017.01)
A61K 39/395^(2006.01) A61P 35/00^(2006.01) A61K 39/00^(2006.01)
A61K 47/60^(2017.01) C07K 16/28^(2006.01) C07K 16/30^(2006.01)
- (74) Πληρεξούσιος Αντιπρόσωπος • Κούσιος, Κορφιώτης, Παπαχαραλάμπους Δ.Ε.Π.Ε.
Κωστή Παλαμά 20, ASPELIA COURT, 2ος όροφος, 1096 Λευκωσία
- (74) Εξουσιοδοτημένο Πρόσωπο • Κούσιος, Κορφιώτης, Παπαχαραλάμπους Δ.Ε.Π.Ε.
Κωστή Παλαμά 20, ASPELIA COURT, 2ος όροφος, 1096 Λευκωσία
- (57) Περίληψη

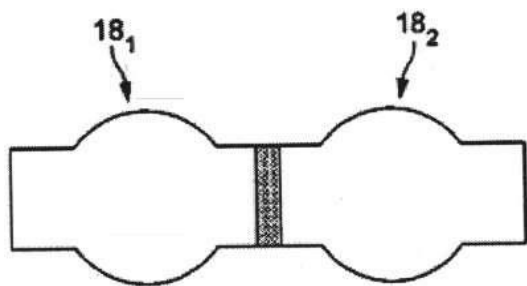
Η εφεύρεση αφορά (μεταξύ άλλων) σε μέθοδο χορήγησης σε έναν ασθενή που πάσχει από καρκίνο, η οποία μέθοδος περιλαμβάνει τα εξής στάδια: (α) μια ποσότητα ενεργοποίησης IL-2Rβ ενός μακράς δράσης εκλεκτικού αγωνιστή IL-2Rβ και (β) μια ποσότητα αναστολής της οδού CTLA-4 ενός αντισώματος αντι-CTLA-4 ή μια ποσότητα αναστολής της οδού PD-1 ενός αντισώματος αντι-PD-1.

- (11) Αριθμός Πιστοποιητικού • **CY1124227 T1**
- (43) Ημερομηνία Δημοσίευσης Χορήγησης • 27/05/2022
- (21) Αριθμός Κατάθεσης Αίτησης • **CY20211100408**
- (22) Ημερομηνία Κατάθεσης Αίτησης • 13/05/2021
- (65) Αριθμός Χορήγησης Ευρωπαϊκού Διπλώματος • EP 2 768 478
- (65) Ημερομηνία Δημοσίευσης Χορήγησης Ευρωπαϊκού Διπλώματος • 17/03/2021
- (65) Αριθμός Ευρωπαϊκής Αίτησης • EP12779131.7
- (65) Ημερομηνία Κατάθεσης Ευρωπαϊκής Αίτησης • 16/10/2012
- (54) Τίτλος Εφεύρεσης • ΠΑΣΤΑ ΠΟΥ ΠΕΡΙΛΑΜΒΑΝΕΙ ΤΟ ΜΗ ΣΤΕΡΟΕΙΔΕΣ ΑΝΤΙΦΛΕΓΜΟΝΩΔΕΣ ΦΑΡΜΑΚΟ ΜΕΛΟΞΙΚΑΜΗ
- (73) Ιδιοκτήτης/ες • Norbrook Laboratories Limited
105 Armagh Road Newry, County Down BT35 6PU,
United Kingdom
- (72) Εφευρέτης/ες • REYNOLDS, Louise United Kingdom
BLAKELY, William United Kingdom
UMRETHIA, Manish United Kingdom
- (30) Προτεραιότητα/ες • 17/10/2011 GB 201117858
- (51) Διεθνής Ταξινόμηση • A61K 9/00^(2006.01) A61K 31/5415^(2006.01) A61K 47/10^(2017.01)
A61K 47/36^(2006.01) A61K 47/38^(2006.01) A61P 29/00^(2006.01)
A61K 47/26^(2006.01) A61K 9/06^(2006.01)
- (74) Πληρεξούσιος Αντιπρόσωπος • Ιωαννίδη, Κλεάνθους & Σία Δ.Ε.Π.Ε.
Προμηθέως 4, 1065 Λευκωσία
- (74) Εξουσιοδοτημένο Πρόσωπο • Ιωαννίδη, Κλεάνθους & Σία Δ.Ε.Π.Ε.
Προμηθέως 4, 1065 Λευκωσία
- (57) Περίληψη

Μια στοματική πάστα που περιλαμβάνει: (i) τουλάχιστον ένα μη στεροειδές αντιφλεγμονώδες φάρμακο, (ii) τουλάχιστον έναν παράγοντα τροποποίησης του ιξώδους, και (iii) υγρό φορέα.

- | | |
|---|--|
| (11) Αριθμός Πιστοποιητικού | • CY1124228 T1 |
| (43) Ημερομηνία Δημοσίευσης Χορήγησης | • 27/05/2022 |
| (21) Αριθμός Κατάθεσης Αίτησης | • CY20211100412 |
| (22) Ημερομηνία Κατάθεσης Αίτησης | • 14/05/2021 |
| (65) Αριθμός Χορήγησης Ευρωπαϊκού Διπλώματος | • EP 2 943 820 |
| (65) Ημερομηνία Δημοσίευσης Χορήγησης Ευρωπαϊκού Διπλώματος | • 17/02/2021 |
| (65) Αριθμός Ευρωπαϊκής Αίτησης | • EP14700418.8 |
| (65) Ημερομηνία Κατάθεσης Ευρωπαϊκής Αίτησης | • 14/01/2014 |
| (54) Τίτλος Εφεύρεσης | • ΣΥΣΤΟΙΧΙΑ ΦΑΚΩΝ ΚΑΙ ΜΕΘΟΔΟΣ ΚΑΤΑΣΚΕΥΗΣ ΣΥΣΤΟΙΧΙΑΣ ΦΑΚΩΝ |
| (73) Ιδιοκτήτης/ες | • Kaleido Technology ApS
Ryttermarken 15-21, 3520 Farum, Denmark |
| (72) Εφευρέτης/ες | • IBSEN, Per Denmark
SORTKJAER, Kasper Denmark |
| (30) Προτεραιότητα/ες | • 14/01/2013 GB 201300635 |
| (51) Διεθνής Ταξινόμηση | • G02B 3/00 ^(2006.01) B29D 11/00 ^(2006.01) G02B 13/00 ^(2006.01)
H01L 27/146 ^(2006.01) G02B 27/00 ^(2006.01) |
| (74) Πληρεξούσιος Αντιπρόσωπος | • Μαρκίδη, Μαρκίδη & Σία
Τ.Κ. 24325, 1703 Λευκωσία |
| (74) Εξουσιοδοτημένο Πρόσωπο | • Μαρκίδη, Μαρκίδη & Σία
Τ.Κ. 24325, 1703 Λευκωσία |
| (57) Περίληψη | |

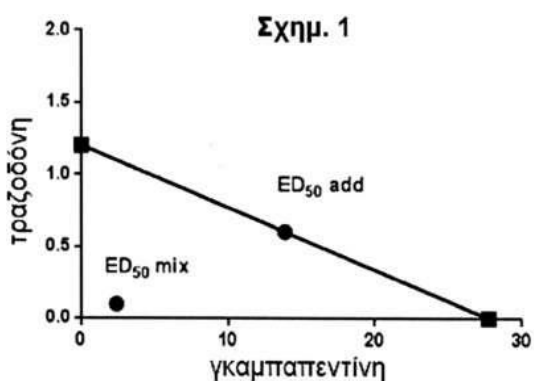
Η εφεύρεση παρέχει μία μέθοδο σχηματισμού μιας συστοιχίας φακών με καταστολή διασταυρούμενης παρεμβολής, όπου η μέθοδος περιλαμβάνει: παροχή μιας ενιαίας προμορφής συστοιχίας φακών που διαθέτει πλήθος μεμονωμένων φακών• σχηματισμό μιας αύλακας μεταξύ των μεμονωμένων φακών• παροχή εντός της αύλακας ενός φωτοαπορροφητικού υλικού για την απορρόφηση της οπτικής διασταυρούμενης παρεμβολής μεταξύ των μεμονωμένων φακών. Η εφεύρεση παρέχει επίσης μία συστοιχία φακών η οποία σχηματίζεται με τη χρήση αυτής της μεθόδου.



ΣΧ. 4Ε

- (11) Αριθμός Πιστοποιητικού • **CY1124229 T1**
- (43) Ημερομηνία Δημοσίευσης Χορήγησης • 27/05/2022
- (21) Αριθμός Κατάθεσης Αίτησης • **CY20211100546**
- (22) Ημερομηνία Κατάθεσης Αίτησης • 18/06/2021
- (65) Αριθμός Χορήγησης Ευρωπαϊκού Διπλώματος • EP 3 364 975
- (65) Ημερομηνία Δημοσίευσης Χορήγησης Ευρωπαϊκού Διπλώματος • 07/04/2021
- (65) Αριθμός Ευρωπαϊκής Αίτησης • EP16781816.0
- (65) Ημερομηνία Κατάθεσης Ευρωπαϊκής Αίτησης • 17/10/2016
- (54) Τίτλος Εφεύρεσης • ΣΥΝΔΥΑΣΜΟΣ ΤΡΑΖΟΔΟΝΗΣ ΚΑΙ ΓΚΑΜΠΑΠΕΝΤΙΝΗΣ ΓΙΑ ΤΗΝ ΑΝΤΙΜΕΤΩΠΙΣΗ ΤΟΥ ΠΟΝΟΥ
- (73) Ιδιοκτήτης/ες • Aziende Chimiche Riunite Angelini Francesco A.C.R.A.F. S.p.A.
Viale Amelia, 70, 00181 Roma, Italy
- (72) Εφευρέτης/ες • GARRONE, Beatrice Italy
DURANDO, Lucia Italy
CALISTI, Fabrizio Italy
- (30) Προτεραιότητα/ες • 22/10/2015 EP 15191024
- (51) Διεθνής Ταξινόμηση • A61K 31/496^(2006.01) A61P 25/02^(2006.01) A61P 25/04^(2006.01)
A61K 45/06^(2006.01) A61K 31/195^(2006.01) A61P 25/00^(2006.01)
- (74) Πληρεξούσιος Αντιπρόσωπος • Δρ. Νικόλαος Λυμπέρης
Λεωφ. Στροβόλου 201, 3ος όροφος, γρ.301, 2049 Λευκωσία
- (74) Εξουσιοδοτημένο Πρόσωπο • Δρ. Νικόλαος Λυμπέρης
Λεωφ. Στροβόλου 201, 3ος όροφος, γρ.301, 2049 Λευκωσία
- (57) Περίληψη

Η παρούσα εφεύρεση αναφέρεται σε μια φαρμακευτική σύνθεση που περιέχει έναν συνδυασμό τραζοδόνης ή ενός άλατος αυτής, και γκαμπαπεντίνης ή ένα άλας ή προφάρμακο αυτής, με τον αναφερόμενο συνδυασμό να έχει μια συνεργική δραστηριότητα στην αντιμετώπιση του πόνου.

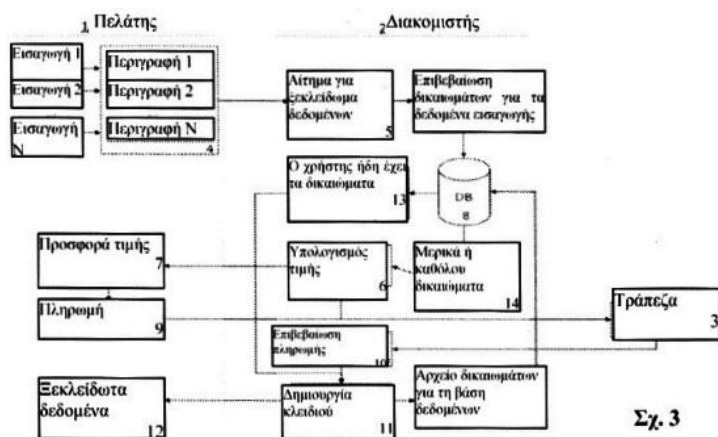


- (11) Αριθμός Πιστοποιητικού • **CY1124230 T1**
- (43) Ημερομηνία Δημοσίευσης Χορήγησης • 27/05/2022
- (21) Αριθμός Κατάθεσης Αίτησης • **CY20211100547**
- (22) Ημερομηνία Κατάθεσης Αίτησης • 18/06/2021
- (65) Αριθμός Χορήγησης Ευρωπαϊκού Διπλώματος • EP 3 658 192
- (65) Ημερομηνία Δημοσίευσης Χορήγησης Ευρωπαϊκού Διπλώματος • 28/04/2021
- (65) Αριθμός Ευρωπαϊκής Αίτησης • EP18833113.6
- (65) Ημερομηνία Κατάθεσης Ευρωπαϊκής Αίτησης • 29/11/2018
- (54) Τίτλος Εφεύρεσης • ΑΓΩΝΙΣΤΗΣ ΥΠΟΔΟΧΕΑ ΓΛΥΚΟΚΟΡΤΙΚΟΕΙΔΩΝ ΚΑΙ ΑΝΟΣΟΣΥΖΕΥΓΜΑΤΑ ΑΥΤΟΥ
- (73) Ιδιοκτήτης/ες • AbbVie Inc.
1 North Waukegan Road, North Chicago, IL 60064,
United States of America
- (72) Εφευρέτης/ες • HOBSON, Adrian, D. United States of America
MCPHERSON, Michael J. United States of America
WAEGELL, Wendy United States of America
GOESS, Christian United States of America
HERNANDEZ, Axel, Jr. United States of America
WANG, Lu United States of America
WANG Lu United States of America
MARVIN, Christopher C. United States of America
SANTORA, Ling C. United States of America
- (30) Προτεραιότητα/ες • 01/12/2017 US 201762593776 P
05/12/2017 US 201762595054 P
- (51) Διεθνής Ταξινόμηση • A61K 47/68^(2017.01) A61K 38/19^(2006.01) C07K 16/24^(2006.01)
A61P 1/00^(2006.01) A61P 19/02^(2006.01)
- (74) Πληρεξούσιος Αντιπρόσωπος • Μαρκίδη, Μαρκίδη & Σία
T.K. 24325, 1703 Λευκωσία
- (74) Εξουσιοδοτημένο Πρόσωπο • Μαρκίδη, Μαρκίδη & Σία
T.K. 24325, 1703 Λευκωσία
- (57) Περίληψη

Παρέχονται στο παρόν ανοσοσυζεύγματα αγωνιστή υποδοχέα γλυκοκορτικοειδών, αγωνιστές υποδοχέα γλυκοκορτικοειδών και μέθοδοι χρήσης αυτών.

- (11) Αριθμός Πιστοποιητικού ● CY1124231 T1
- (43) Ημερομηνία Δημοσίευσης Χορήγησης ● 27/05/2022
- (21) Αριθμός Κατάθεσης Αίτησης ● CY20211100103
- (22) Ημερομηνία Κατάθεσης Αίτησης ● 08/02/2021
- (65) Αριθμός Χορήγησης Ευρωπαϊκού Διπλώματος ● EP 3 510 513
- (65) Ημερομηνία Δημοσίευσης Χορήγησης Ευρωπαϊκού Διπλώματος ● 11/11/2020
- (65) Αριθμός Ευρωπαϊκής Αίτησης ● EP17787973.1
- (65) Ημερομηνία Κατάθεσης Ευρωπαϊκής Αίτησης ● 11/09/2017
- (54) Τίτλος Εφεύρεσης ● ΜΕΘΟΔΟΣ ΕΠΕΞΕΡΓΑΣΙΑΣ ΔΕΔΟΜΕΝΩΝ ΚΑΙ ΠΑΡΟΧΗΣ ΠΡΟΣΒΑΣΗΣ ΣΤΑ ΕΠΕΞΕΡΓΑΣΜΕΝΑ ΔΕΔΟΜΕΝΑ ΣΕ ΣΥΣΚΕΥΕΣ ΥΛΙΚΟΥ ΧΡΗΣΤΗ ΚΑΙ ΣΥΝΔΕΣΗ ΣΥΣΤΗΜΑΤΟΣ
- (73) Ιδιοκτήτης/ες ● Capturing Reality s.r.o
Syslia 46, 821 05 Bratislava - Ruzinov, Slovakia
- (72) Εφευρέτης/ες ● JANCOSEK, Michal Slovakia
BUJNÁK, Martin Slovakia
BUJŇÁK, Tomáš Slovakia
- (30) Προτεραιότητα/ες ● 12/09/2016 SK 50242016
- (51) Διεθνής Ταξινόμηση ● G06F 21/10^(2013.01) G06Q 30/06^(2012.01)
- (74) Πληρεξούσιος Αντιπρόσωπος ● Δικηγορικό Γραφείο Δρος Χρίστου Α. Θεοδούλου Δ.Ε.Π.Ε.
Θεοδούλειον αρ. 1, Κοραή 5 και W. Weir 9, Τ.Κ. 40965, 6308
Λάρνακα
- (74) Εξουσιοδοτημένο Πρόσωπο ● Δικηγορικό Γραφείο Δρος Χρίστου Α. Θεοδούλου Δ.Ε.Π.Ε.
Θεοδούλειον αρ. 1, Κοραή 5 και W. Weir 9, Τ.Κ. 40965, 6308
Λάρνακα
- (57) Περίληψη

Μια σύνδεση συστήματος για επεξεργασία δεδομένων και πρόσβαση στα επεξεργασμένα δεδομένα σε συσκευές υλικού χρήστη περιλαμβάνει διασυνδεδεμένες συσκευές υλικού χρήστη (1), λειτουργικό διακομιστή (2) και υλικό επικοινωνίας τράπεζας (3). Μια πλοκάδα υπολογισμού και επικοινωνίας (4) των συσκευών υλικού χρήστη (1) συνδέεται με μια πλοκάδα αιτημάτων (5) του λειτουργικού διακομιστή (2). Η πλοκάδα αιτημάτων (5) του λειτουργικού διακομιστή 2 ακολουθείται από τη βάση δεδομένων επαλήθευσης (8) με την πρώτη έξοδο (13) των επιβεβαιωμένων δικαιωμάτων ιδιοκτησίας για μια πλοκάδα δημιουργίας κλειδιού επιβεβαίωσης / αποκρυπτογράφησης (11) του λειτουργικού διακομιστή (2) και τη δεύτερη έξοδο (14) μερικών ή καθόλου δικαιωμάτων για την πλοκάδα αριθμητικού υπολογισμού (6) του λειτουργικού διακομιστή (2). Η πλοκάδα αριθμητικού υπολογισμού (6) του λειτουργικού διακομιστή (2) συνδέεται με μια πλοκάδα επεξεργασίας (7) των συσκευών υλικού χρήστη (1) και το υλικό τράπεζας (3). Η πλοκάδα επεξεργασίας (7) των συσκευών υλικού χρήστη (1) συνδέεται με μια πλοκάδα πληρωμής (9) των συσκευών υλικού χρήστη (1) που συνδέεται με το υλικό τράπεζας (3). Το υλικό τράπεζας (3) συνδέεται με μια πλοκάδα επεξεργασίας (10) του λειτουργικού διακομιστή (2), που συνδέεται με την πλοκάδα δημιουργίας κλειδιού επιβεβαίωσης/αποκρυπτογράφησης (11) του λειτουργικού διακομιστή (2). Η πλοκάδα δημιουργίας κλειδιού επιβεβαίωσης/αποκρυπτογράφησης (11) του λειτουργικού διακομιστή (2) συνδέεται με μια βάση δεδομένων αποτελεσμάτων (12) των συσκευών υλικού χρήστη (1). Η πλοκάδα δημιουργίας κλειδιού επιβεβαίωσης/αποκρυπτογράφησης (11) του λειτουργικού διακομιστή (2) συνδέεται με τη βάση δεδομένων επαλήθευσης (8).



Σχ. 3

- (11) Αριθμός Πιστοποιητικού • **CY1124232 T1**
- (43) Ημερομηνία Δημοσίευσης Χορήγησης • 27/05/2022
- (21) Αριθμός Κατάθεσης Αίτησης • **CY20211100319**
- (22) Ημερομηνία Κατάθεσης Αίτησης • 13/04/2021
- (65) Αριθμός Χορήγησης Ευρωπαϊκού Διπλώματος • EP 3 472 207
- (65) Ημερομηνία Δημοσίευσης Χορήγησης Ευρωπαϊκού Διπλώματος • 20/01/2021
- (65) Αριθμός Ευρωπαϊκής Αίτησης • EP17752291.9
- (65) Ημερομηνία Κατάθεσης Ευρωπαϊκής Αίτησης • 20/06/2017
- (54) Τίτλος Εφεύρεσης • ΣΥΝΔΕΤΙΚΑ ΜΟΡΙΑ ΣΥΝΔΕΣΗΣ PD-L1 ΚΑΙ LAG-3
- (73) Ιδιοκτήτης/ες • F-Star Delta Limited
EDDEVA B920 Babraham Research Campus, Cambridge,
Cambridgeshire CB22 3AT, United Kingdom
- (72) Εφευρέτης/ες • CAMPBELL, Jamie United Kingdom
SANDY, Nikole United Kingdom
TUNA, Mihriban United Kingdom
WOLLERTON VAN HORCK, Francisca United Kingdom
EVERETT, Katy Louise United Kingdom
GASPAR, Miguel United Kingdom
KRAMAN, Matthew United Kingdom
FAROUDI, Mustapha United Kingdom
KMIECIK, Katarzyna United Kingdom
HEBEIS, Barbara United Kingdom
FOSH, Natalie United Kingdom
- (30) Προτεραιότητα/ες • 20/06/2016 US 201662352482 P
- (51) Διεθνής Ταξινόμηση • C07K 16/28^(2006.01) C07K 16/46^(2006.01) C07K 16/44^(2006.01)
A61K 39/395^(2006.01) A61P 35/00^(2006.01)
- (74) Πληρεξούσιος Αντιπρόσωπος • Κούσιος, Κορφιώτης, Παπαχαραλάμπους Δ.Ε.Π.Ε.
Κωστή Παλαμά 20, ASPELIA COURT, 2ος όροφος, 1096
Λευκωσία
- (74) Εξουσιοδοτημένο Πρόσωπο • Κούσιος, Κορφιώτης, Παπαχαραλάμπους Δ.Ε.Π.Ε.
Κωστή Παλαμά 20, ASPELIA COURT, 2ος όροφος, 1096
Λευκωσία
- (57) Περίληψη

Η παρούσα αποκάλυψη αφορά σε μόρια αντισώματος που συνδέονται προς προγραμματισμένου θανάτου-προσδέτη 1 (PD-L1) και γονίδιο 3 ενεργοποίησης λεμφοκυττάρου (LAG-3). Τα μόρια αντισώματος κατά προτίμηση περιλαμβάνουν CDR-βασισζόμενη θέση σύνδεσης αντιγόνου για PD-L1, και θέση σύνδεσης αντιγόνου LAG-3 που μπορεί να είναι τοποθετημένη σε δύο ή περισσότερους δομικούς βρόχους ενός CH3 πεδίου του μορίου αντισώματος. Τα μόρια αντισώματος της αποκάλυψης βρίσκουν εφαρμογή, για παράδειγμα, στη θεραπεία καρκίνου.

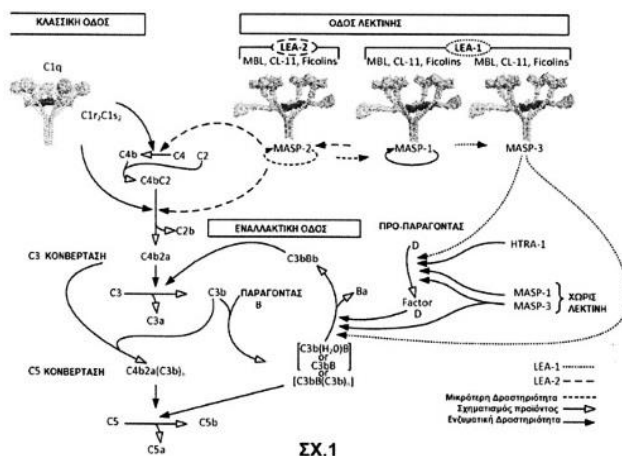
- (11) Αριθμός Πιστοποιητικού • **CY1124233 T1**
- (43) Ημερομηνία Δημοσίευσης Χορήγησης • 27/05/2022
- (21) Αριθμός Κατάθεσης Αίτησης • **CY20211100325**
- (22) Ημερομηνία Κατάθεσης Αίτησης • 14/04/2021
- (65) Αριθμός Χορήγησης Ευρωπαϊκού Διπλώματος • EP 2 032 709
- (65) Ημερομηνία Δημοσίευσης Χορήγησης Ευρωπαϊκού Διπλώματος • 17/02/2021
- (65) Αριθμός Ευρωπαϊκής Αίτησης • EP07872663.5
- (65) Ημερομηνία Κατάθεσης Ευρωπαϊκής Αίτησης • 13/06/2007
- (54) Τίτλος Εφεύρεσης • ΣΥΣΤΗΜΑ ΓΙΑ ΤΗΝ ΠΑΡΑΓΩΓΗ ΜΕΘΑΝΙΟΥ ΑΠΟ CO₂
- (73) Ιδιοκτήτης/ες • The University of Chicago
5801 South Ellis Avenue, Chicago, Illinois 60637,
United States of America
- (72) Εφευρέτης/ες • METS, Laurens United States of America
- (30) Προτεραιότητα/ες • 13/06/2006 US 813020 P
- (51) Διεθνής Ταξινόμηση • C12P 5/00^(2006.01)
- (74) Πληρεξούσιος Αντιπρόσωπος • Κούσιος, Κορφιώτης, Παπαχαραλάμπους Δ.Ε.Π.Ε.
Κωστή Παλαμά 20, ASPELIA COURT, 2ος όροφος, 1096
Λευκωσία
- (74) Εξουσιοδοτημένο Πρόσωπο • Κούσιος, Κορφιώτης, Παπαχαραλάμπους Δ.Ε.Π.Ε.
Κωστή Παλαμά 20, ASPELIA COURT, 2ος όροφος, 1096
Λευκωσία
- (57) Περίληψη

Μέθοδος μετατροπής αερίου CO₂ το οποίο παράγεται κατά τη διάρκεια βιομηχανικών διεργασιών, η οποία περιλαμβάνει την επαφή μεθανογόνων αρχαίων με το αέριο CO₂ υπό κατάλληλες συνθήκες για την παραγωγή μεθανίου.

- (11) Αριθμός Πιστοποιητικού • **CY1124234 T1**
- (43) Ημερομηνία Δημοσίευσης Χορήγησης • 27/05/2022
- (21) Αριθμός Κατάθεσης Αίτησης • **CY20211100342**
- (22) Ημερομηνία Κατάθεσης Αίτησης • 20/04/2021
- (65) Αριθμός Χορήγησης Ευρωπαϊκού Διπλώματος • EP 2 861 246
- (65) Ημερομηνία Δημοσίευσης Χορήγησης Ευρωπαϊκού Διπλώματος • 20/01/2021
- (65) Αριθμός Ευρωπαϊκής Αίτησης • EP13807326.7
- (65) Ημερομηνία Κατάθεσης Ευρωπαϊκής Αίτησης • 18/06/2013
- (54) Τίτλος Εφεύρεσης • ΣΥΝΘΕΣΕΙΣ ΚΑΙ ΜΕΘΟΔΟΙ ΑΝΑΣΤΟΛΗΣ MASP-1 ΚΑΙ / Ή MASP-2 ΚΑΙ / Ή MASP-3 ΓΙΑ ΤΗ ΘΕΡΑΠΕΙΑ ΔΙΑΦΟΡΩΝ ΑΣΘΕΝΕΙΩΝ ΚΑΙ ΔΙΑΤΑΡΑΧΩΝ
- (73) Ιδιοκτήτης/ες • Omeros Corporation
201 Elliott Avenue West, Seattle, WA 98119,
United States of America

University of Leicester
9 University Road, Leicester LE1 7RH, United Kingdom
- (72) Εφευρέτης/ες • SCHWAEBLE, Hans-wilhelm United Kingdom
DEMOPULOS, Gregory, A. United States of America
DUDLER, Thomas United States of America
GRAY, Patrick United States of America
- (30) Προτεραιότητα/ες • 18/06/2012 US 201261661167 P
- (51) Διεθνής Ταξινόμηση • A61K 39/00^(2006.01) A61K 45/06^(2006.01) C07K 16/18^(2006.01)
C07K 16/40^(2006.01)
- (74) Πληρεξούσιος Αντιπρόσωπος • Μαρκίδη, Μαρκίδη & Σία
T.K. 24325, 1703 Λευκωσία
- (74) Εξουσιοδοτημένο Πρόσωπο • Μαρκίδη, Μαρκίδη & Σία
T.K. 24325, 1703 Λευκωσία
- (57) Περίληψη

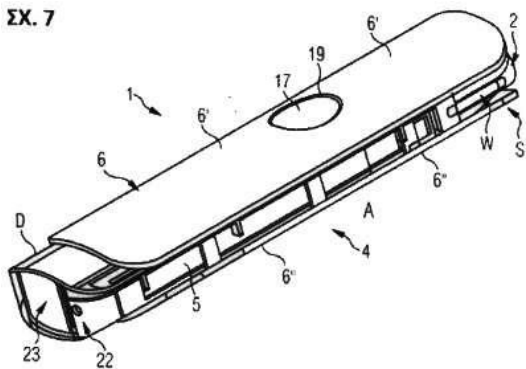
Σε μία άποψη, η εφεύρεση παρέχει μεθόδους και συνθέσεις για την αναστολή της εξαρτώμενης από MASP-3 ενεργοποίησης συμπληρώματος σε ένα άτομο που πάσχει ή κινδυνεύει να αναπτυχθεί, μια ασθένεια ή διαταραχή που επιλέγεται από την ομάδα που αποτελείται από παροξυσμική νυκτερινή αιμοσφαιρινουρία, εκφυλισμό της ωχράς κηλίδας που σχετίζεται με την ηλικία, αρθρίτιδα, διάχυτη ενδοαγγειακή πήξη, θρομβωτική μικροαγγειοπάθεια, άσθμα, πυκνή νόσος κατάθεσης, πυρετική νεκρωτική μισοκρυσταλλική σπειραματονεφρίτιδα, τραυματική εγκεφαλική βλάβη, πνευμονία αναρρόφησης, ενδοφθαλμίτιδα, οπτική νευρομυελίτιδα και νόσος του Behcet χορηγώντας στο άτομο μια σύνθεση που περιλαμβάνει μια ποσότητα ανασταλτικού παράγοντα MASP-3 σε ποσότητα αποτελεσματική για την αναστολή της εξαρτώμενης από MASP-3 ενεργοποίησης συμπληρώματος. Σε ορισμένες ενσωματώσεις, στο άτομο χορηγείται ένας ανασταλτικός παράγοντας MASP-2 και ένας ανασταλτικός παράγοντας MASP-1, χορηγείται ένας ανασταλτικός παράγοντας MASP-2 και ένας ανασταλτικός παράγοντας MASP-3, ένας ανασταλτικός παράγοντας MASP-3 και ένας ανασταλτικός παράγοντας MASP-1, ή ένας ανασταλτικός παράγοντας MASP-1, ένας ανασταλτικός παράγοντας MASP-2 και ένας ανασταλτικός παράγοντας MASP-3.



- (11) Αριθμός Πιστοποιητικού • **CY1124235 T1**
- (43) Ημερομηνία Δημοσίευσης Χορήγησης • 27/05/2022
- (21) Αριθμός Κατάθεσης Αίτησης • **CY20211100345**
- (22) Ημερομηνία Κατάθεσης Αίτησης • 21/04/2021
- (65) Αριθμός Χορήγησης Ευρωπαϊκού Διπλώματος • EP 3 386 323
- (65) Ημερομηνία Δημοσίευσης Χορήγησης Ευρωπαϊκού Διπλώματος • 03/02/2021
- (65) Αριθμός Ευρωπαϊκής Αίτησης • EP16809444.9
- (65) Ημερομηνία Κατάθεσης Ευρωπαϊκής Αίτησης • 15/12/2016
- (54) Τίτλος Εφεύρεσης • ΔΙΑΤΑΞΗ ΠΡΟΣΩΠΙΚΟΥ ΑΤΜΟΠΟΙΗΤΗ
- (73) Ιδιοκτήτης/ες • JT International S.A.
8, rue Kazem Radjavi, 1202 Geneva, Switzerland
- (72) Εφευρέτης/ες • JAMES, Aled United Kingdom
THOMAS, Richard United Kingdom
MAY, James United Kingdom
- (30) Προτεραιότητα/ες • 18/12/2015 EP 15201281
- (51) Διεθνής Ταξινόμηση • A24F 47/00^(2006.01) A61M 11/04^(2006.01) A61M 15/00^(2006.01)
A61M 15/06^(2006.01) A61M 16/00^(2006.01)
- (74) Πληρεξούσιος Αντιπρόσωπος • Κούσιος, Κορφιώτης, Παπαχαραλάμπους Δ.Ε.Π.Ε.
Κωστή Παλαμά 20, ASPELIA COURT, 2ος όροφος, 1096
Λευκωσία
- (74) Εξουσιοδοτημένο Πρόσωπο • Κούσιος, Κορφιώτης, Παπαχαραλάμπους Δ.Ε.Π.Ε.
Κωστή Παλαμά 20, ASPELIA COURT, 2ος όροφος, 1096
Λευκωσία
- (57) Περίληψη

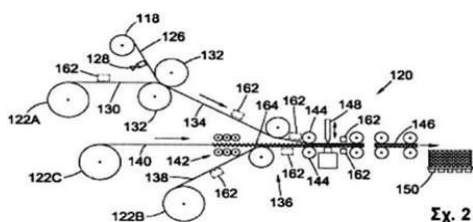
Η εφεύρεση παρέχει μία διάταξη προσωπικού ατμοποιητή (1), ιδιαίτερος ένα ηλεκτρονικό καπνιστικό είδος. Η διάταξη προσωπικού ατμοποιητή (1) συνίσταται σε ένα φυσίγγιο (2) το οποίο περιλαμβάνει έναν περιέκτη (8) για την αποθήκευση ενός υγρού προς ατμοποίηση και ένα επίμηκες τμήμα σώματος (4) με το οποίο συνδέεται το φυσίγγιο (2). Το επίμηκες τμήμα σώματος (4) συνίσταται σε ένα μέλος καλύμματος (5) το οποίο μπορεί να μετακινηθεί σε μία διαμήκη κατεύθυνση του τμήματος σώματος (4) μεταξύ μίας πρώτης θέσης (A) και μίας δεύτερης θέσης (B), όπου το φυσίγγιο (2) ουσιαστικά καλύπτεται ή σκεπάζεται από το μέλος καλύμματος (5) στην πρώτη θέση (A). Στη δεύτερη θέση (B), το μέλος καλύμματος (5) αναδιπλώνεται.

ΣΧ. 7



- (11) Αριθμός Πιστοποιητικού • **CY1124315 T1**
- (43) Ημερομηνία Δημοσίευσης Χορήγησης • 27/05/2022
- (21) Αριθμός Κατάθεσης Αίτησης • **CY20211100040**
- (22) Ημερομηνία Κατάθεσης Αίτησης • 20/01/2021
- (65) Αριθμός Χορήγησης Ευρωπαϊκού Διπλώματος • EP 3 352 981
- (65) Ημερομηνία Δημοσίευσης Χορήγησης Ευρωπαϊκού Διπλώματος • 28/10/2020
- (65) Αριθμός Ευρωπαϊκής Αίτησης • EP16747563.1
- (65) Ημερομηνία Κατάθεσης Ευρωπαϊκής Αίτησης • 27/07/2016
- (54) Τίτλος Εφεύρεσης • ΣΥΣΚΕΥΗ ΕΠΕΞΕΡΓΑΣΙΑΣ ΠΤΥΧΩΤΟΥ ΦΥΛΛΟΥ
- (73) Ιδιοκτήτης/ες • DS Smith Packaging Ltd
350 Euston Road, London NW1 3AX, United Kingdom
- (72) Εφευρέτης/ες • LANG, Tony United Kingdom
WILLIAMSON, Stephen United Kingdom
TOMLINSON, Glyn United Kingdom
- (30) Προτεραιότητα/ες • 22/09/2015 GB 201516772
02/03/2016 GB 201603626
- (51) Διεθνής Ταξινόμηση • B31F 1/28^(2006.01) B65H 23/18^(2006.01) B65H 35/02^(2006.01)
B65H 35/08^(2006.01)
- (74) Πληρεξούσιος Αντιπρόσωπος • A. A. Παπαδόπουλος & Σία Δ.Ε.Π.Ε.
Τ.Θ. 54102, 3721 Λεμεσός
- (74) Εξουσιοδοτημένο Πρόσωπο • A. A. Παπαδόπουλος & Σία Δ.Ε.Π.Ε.
Τ.Θ. 54102, 3721 Λεμεσός
- (57) Περίληψη

Παρέχεται μια συσκευή επεξεργασίας πτυχωτών φύλλων (120) που περιλαμβάνει: εξοπλισμό επεξεργασίας φύλλων που περιλαμβάνει τουλάχιστον ρολά τροφοδοσίας και οδηγούς για την επιλογή, μετακίνηση και υποστήριξη των φύλλων ή κυλίνδρων σε μία συσκευή πτύχωσης (136) για το σχηματισμό ενός πτυχωτού φύλλου από το οποίο μπορούν να κοπούν πτυχωτά προϊόντα (146), με τουλάχιστον ένα στρώμα του πτυχωτού φύλλου, και έτσι των προϊόντων (146), να σχηματίζεται από ένα τυπωμένο φύλλο ή κύλινδρο• και ένα σύστημα ελέγχου για τον έλεγχο του εξοπλισμού επεξεργασίας φύλλων (136) ή μιας συσκευής κοπής (148)• με τη συσκευή επεξεργασίας πτυχωτών φύλλων (136) να περιλαμβάνει περαιτέρω μια μονάδα οπτικής επιθεώρησης (162) διατεταγμένη για την ανάγνωση έντυπων δεικτών που παρέχονται σε τουλάχιστον ένα τυπωμένο φύλλο ή κύλινδρο, ώστε το τυπωμένο φύλλο ή ο κύλινδρος, και επομένως οι έντυποι δείκτες πληροφοριών να διαβάζονται, να διέρχονται από τη συσκευή επεξεργασίας πτυχωτών φύλλων (136) ή τη συσκευή πτύχωσης, μετά τη μονάδα οπτικής επιθεώρησης (162), και όπου το σύστημα ελέγχου έχει επιπλέον έναν πίνακα αναζήτησης δεδομένων που περιλαμβάνει είτε α) για τα προϊόντα, τουλάχιστον πληροφορίες που σχετίζονται με τη μορφή ή τον τύπο τουλάχιστον ενός από τα φύλλα ή τους κυλίνδρους που θα χρησιμοποιηθούν στο πτυχωτό φύλλο για αυτά τα προϊόντα (146), και σχετικά με τις συγκεκριμένες πληροφορίες, πληροφορίες αναγνωριστικού αναγνώσιμες από τους έντυπους δείκτες πληροφοριών από τη μονάδα οπτικής επιθεώρησης (162), όπου η συσκευή (120) μπορεί να προσδιορίσει ποια προϊόντα θα παράγονται κατόπιν της μονάδας οπτικής επιθεώρησης, και τις απαιτούμενες ρυθμίσεις για τον εξοπλισμό επεξεργασίας φύλλων ή τη συσκευή πτύχωσης για τα προϊόντα αυτά, από έναν διαβασμένο έντυπο δείκτη πληροφοριών, έτσι ώστε ο εξοπλισμός επεξεργασίας φύλλων ή η συσκευή πτύχωσης να μπορεί να ελέγχεται καταλλήλως από το σύστημα ελέγχου ως απόκριση στον διαβασμένο έντυπο δείκτη πληροφοριών ή β) τουλάχιστον πληροφορίες που σχετίζονται με τα προϊόντα (146) που πρέπει να κοπούν από το πτυχωτό φύλλο, συμπεριλαμβανομένων των ρυθμίσεων κοπής για τουλάχιστον μία συσκευή κοπής για τα προϊόντα αυτά, και σχετικά με αυτές τις ρυθμίσεις, συγκεκριμένες πληροφορίες αναγνωριστικού αναγνώσιμες από τους έντυπους δείκτες πληροφοριών από τη μονάδα οπτικής επιθεώρησης, όπου η συσκευή (120) μπορεί να αναγνωρίσει τις απαιτούμενες ρυθμίσεις κοπής για τη συσκευή κοπής (148) για τους διαβασμένους έντυπους δείκτες πληροφοριών, έτσι ώστε η συσκευή κοπής να μπορεί να ελέγχεται καταλλήλως από το σύστημα ελέγχου ως απόκριση σε έναν διαβασμένο έντυπο δείκτη πληροφοριών, ώστε να παρέχεται αλλαγή στις απαιτήσεις κοπής.



Σχ. 2

ΚΕΦΑΛΑΙΟ 3**B. ΑΛΛΑΓΕΣ ΚΑΤΑΘΕΣΕΩΝ ΜΕΤΑΦΡΑΣΗΣ ΕΥΡΩΠΑΪΚΩΝ ΔΙΠΛΩΜΑΤΩΝ ΕΥΡΕΣΙΤΕΧΝΙΑΣ**

- CY1108505** • Η εταιρεία NORGINE B.V., ιδιοκτήτης του Διπλώματος Ευρεσιτεχνίας CY1108505 (EP 1 567 193) άλλαξε διεύθυνση σε Antonio Vivaldistraat 150, 1083HP Amsterdam, Ολλανδία.
- CY1109955** • Η εταιρεία BIOVAIL LABORATORIES INTERNATIONAL SRL, ιδιοκτήτης του Διπλώματος Ευρεσιτεχνίας CY1109955 (EP 1 575 565) άλλαξε όνομα σε VALEANT INTERNATIONAL (BARBADOS) SRL
- CY1109955** • Η εταιρεία VALEANT INTERNATIONAL (BARBADOS) SRL, ιδιοκτήτης του Διπλώματος Ευρεσιτεχνίας CY1109955 (EP 1 575 565) άλλαξε όνομα σε VALEANT INTERNATIONAL BERMUDA
- CY1109955** • Η εταιρεία VALEANT HOLDINGS IRELAND, από 3013 Lakedrive, Citywest, Business Campus, Dublin, Ιρλανδία ενεγράφη ως ιδιοκτήτης του Διπλώματος Ευρεσιτεχνίας CY1109955 (EP 1 575 565) σε αντικατάσταση της εταιρείας VALEANT INTERNATIONAL BERMUDA, Μπαρμπάντος σύμφωνα με έγγραφο εκχώρησης ημερομηνίας 31/12/2015.
- CY1110762** • Η εταιρεία SYNGENTA PARTICIPATIONS AG, ιδιοκτήτης του Διπλώματος Ευρεσιτεχνίας CY1110762 (EP 1 962 604) άλλαξε διεύθυνση σε c/o Syngenta International AG, Maulbeerstrasse 60, 4058 Basel, Ελβετία.
- CY1110762** • Η εταιρεία SYNGENTA PARTICIPATIONS AG, ιδιοκτήτης του Διπλώματος Ευρεσιτεχνίας CY1110762 (EP 1 962 604) άλλαξε διεύθυνση σε c/o Syngenta International AG, Schwarzwaldallee 215, 4058 Basel, Ελβετία.
- CY1110762** • Η εταιρεία SYNGENTA PARTICIPATIONS AG, ιδιοκτήτης του Διπλώματος Ευρεσιτεχνίας CY1110762 (EP 1 962 604) άλλαξε διεύθυνση σε c/o Syngenta Crop Protection AG, Rosentalstrasse 67, 4058 Basel, Ελβετία.
- CY1111315** • Η εταιρεία Takeda Pharmaceutical Company Limited, από 1-1, Doshomachi 4-chome, Chuo-ku, Osaka-shi, Osaka, Ιαπωνία ενεγράφη ως ιδιοκτήτης του Διπλώματος Ευρεσιτεχνίας CY1111315 (EP 1 678 053) σε αντικατάσταση της εταιρείας TAKEDA GMBH, Γερμανία σύμφωνα με έγγραφο εκχώρησης ημερομηνίας 20/10/2021.
- CY1111609** • Η εταιρεία SHIRE INTERNATIONAL LICENSING B.V., ιδιοκτήτης του Διπλώματος Ευρεσιτεχνίας CY1111609 (EP 1 785 142) άλλαξε διεύθυνση σε Mercuriusplein 11, 5th floor, 2132, Hoofddorp, HA, Ολλανδία.
- CY1111609** • Η εταιρεία TAKEDA PHARMACEUTICAL COMPANY LIMITED, από 1-1, Doshomachi 4-chome, Chuo-ku, Osaka-shi, Osaka, Ιαπωνία ενεγράφη ως ιδιοκτήτης του Διπλώματος Ευρεσιτεχνίας CY1111609 (EP 1 785 142) σε αντικατάσταση της εταιρείας SHIRE INTERNATIONAL LICENSING B.V., Ολλανδία σύμφωνα με έγγραφο εκχώρησης ημερομηνίας 24/09/2021.
- CY1119238** • Η εταιρεία GLAXOSMITHKLINE INTELLECTUAL PROPERTY DEVELOPMENT LIMITED, 980 Great West Road, Brentford, Middlesex, TW8 9GS, Ηνωμένο Βασίλειο ενεγράφη ως ιδιοκτήτης του Διπλώματος Ευρεσιτεχνίας CY1119238 (EP 1 981 872) σε αντικατάσταση της εταιρείας GLAXO GROUP LIMITED, Ηνωμένο Βασίλειο σύμφωνα με έγγραφο εκχώρησης ημερομηνίας 06/10/2020.
- CY1119238** • Η εταιρεία THERAVANCE BIOPHARMA R&D IP, LLC, από 901 Gateway Boulevard, South San Francisco, CA 94080, Ηνωμένες Πολιτείες Αμερικής ενεγράφη ως ιδιοκτήτης του Διπλώματος Ευρεσιτεχνίας CY1119238 (EP 1 981 872) σε αντικατάσταση της εταιρείας GLAXOSMITHKLINE INTELLECTUAL PROPERTY DEVELOPMENT LIMITED σύμφωνα με έγγραφο εκχώρησης ημερομηνίας 13/10/2020.
- CY1119355** • Η εταιρεία BIONTECH SE, από An der Goldgrube 12, 55131 Mainz, Γερμανία ενεγράφη ως συνιδιοκτήτης του Διπλώματος Ευρεσιτεχνίας CY1119355 (EP 2 646 557) σε αντικατάσταση της εταιρείας BIONTECH RNA PHARMACEUTICALS GMBH, Γερμανία σύμφωνα με έγγραφο συγχώνευσης ημερομηνίας 15/04/2021.

- CY1120372** • Η εταιρεία CIMCO MARINE AB, ιδιοκτήτης του Διπλώματος Ευρεσιτεχνίας CY1120372 (EP 3 168 135) άλλαξε όνομα και διεύθυνση σε OXE MARINE AB, Hortensigatan 6, 256 68 Helsingborg, Σουηδία.
- CY1120379** • Η εταιρεία UCB BIOPHARMA SPRL, ιδιοκτήτης του Διπλώματος Ευρεσιτεχνίας CY1120379 (EP 2 240 222) άλλαξε όνομα σε UCB Biopharma SRL.
- CY1120391** • Η εταιρεία AMGEN INC., από One Amgen Center Drive, Thousand Oaks, California 91320-1799, Ηνωμένες Πολιτείες Αμερικής ενεγράφη ως ιδιοκτήτης του Διπλώματος Ευρεσιτεχνίας CY1120391 (EP 2 916 866) σε αντικατάσταση της εταιρείας BAYER PHARMA AKTIENGESELLSCHAFT, Γερμανία σύμφωνα με έγγραφο εκχώρησης ημερομηνίας 29/11/2018.
- CY1120487** • Η εταιρεία HEPYVAXX GMBH, από Metzstr. 19, 81667 München, Γερμανία ενεγράφη ως ιδιοκτήτης του Διπλώματος Ευρεσιτεχνίας CY1120487 (EP 2 902 038) σε αντικατάσταση της εταιρείας IMEVAX GMBH, Γερμανία σύμφωνα με έγγραφο εκχώρησης ημερομηνίας 29/07/2021.
- CY1120683** • Η εταιρεία Takeda Pharmaceutical Company Limited, από 1-1, Doshomachi 4-chome, Chuo-ku, Osaka-shi, Osaka, Ιαπωνία ενεγράφη ως συνιδιοκτήτης του Διπλώματος Ευρεσιτεχνίας CY1120683 (EP 2 949 658) σε αντικατάσταση της εταιρείας Dyax Corp., Ηνωμένες Πολιτείες Αμερικής σύμφωνα με έγγραφο εκχώρησης ημερομηνίας 26/02/2021.
- CY1120847** • Η εταιρεία ASTELLAS PHARMA EUROPE LTD, ιδιοκτήτης του Διπλώματος Ευρεσιτεχνίας CY1120847 (EP 3 139 932) άλλαξε διεύθυνση σε 300 Dashwood Lang Road, Bourne Business Park, Addlestone, Surrey, KT15 2NX, Ηνωμένο Βασίλειο.
- CY1120847** • Η εταιρεία TILLOTTS PHARMA AG, από Baslerstrasse 15, CH-4310 Rheinfelden, Ελβετία ενεγράφη ως ιδιοκτήτης του Διπλώματος Ευρεσιτεχνίας CY1120847 (EP 3 139 932) σε αντικατάσταση της εταιρείας ASTELLAS PHARMA EUROPE LTD., Ηνωμένο Βασίλειο σύμφωνα με έγγραφο εκχώρησης ημερομηνίας 20/08/2021.
- CY1121459** • Η εταιρεία ASTELLAS PHARMA EUROPE LTD, ιδιοκτήτης του Διπλώματος Ευρεσιτεχνίας CY1121459 (EP 2 945 613) άλλαξε διεύθυνση σε 300 Dashwood Lang Road, Bourne Business Park, Addlestone, Surrey, KT15 2NX, Ηνωμένο Βασίλειο.
- CY1121459** • Η εταιρεία TILLOTTS PHARMA AG, από Baslerstrasse 15, CH-4310 Rheinfelden, Ελβετία ενεγράφη ως ιδιοκτήτης του Διπλώματος Ευρεσιτεχνίας CY1121459 (EP 2 945 613) σε αντικατάσταση της εταιρείας ASTELLAS PHARMA EUROPE LTD., Ηνωμένο Βασίλειο σύμφωνα με έγγραφο εκχώρησης ημερομηνίας 20/08/2021.
- CY1121697** • Η εταιρεία BIONTECH SE, από An der Goldgrube 12, 55131 Mainz, Γερμανία ενεγράφη ως Συνιδιοκτήτης του Διπλώματος Ευρεσιτεχνίας CY1121697 (EP 2 830 593) σε αντικατάσταση της εταιρείας BIONTECH RNA PHARMACEUTICALS GMBH, Γερμανία σύμφωνα με έγγραφο συγχώνευσης ημερομηνίας 15/04/2021.
- CY1121977** • Η εταιρεία NORGINE B.V., ιδιοκτήτης του Διπλώματος Ευρεσιτεχνίας CY1121977 (EP 2 314 319) άλλαξε διεύθυνση σε Antonio Vivaldistraat 150, 1083HP Amsterdam, Ολλανδία.
- CY1122110** • Ο συνιδιοκτήτης BIONTECH SE, από An der Goldgrube 12, 55131 Mainz, Γερμανία ενεγράφη ως Συνιδιοκτήτης του Διπλώματος Ευρεσιτεχνίας CY1122110 (EP 2 714 071) σε αντικατάσταση της εταιρείας BIONTECH RNA PHARMACEUTICALS GMBH, Γερμανία σύμφωνα με έγγραφο συγχώνευσης ημερομηνίας 15/04/2021.
- CY1122347** • Η εταιρεία BIONTECH SE, από An der Goldgrube 12, 55131 Mainz, Γερμανία ενεγράφη ως Συνιδιοκτήτης του Διπλώματος Ευρεσιτεχνίας CY1122347 (EP 3 337 902) σε αντικατάσταση της εταιρείας BIONTECH RNA PHARMACEUTICALS GMBH, Γερμανία σύμφωνα με έγγραφο συγχώνευσης ημερομηνίας 15/04/2021.
- CY1123453** • Η εταιρεία BIONTECH SE, από An der Goldgrube 12, 55131 Mainz, Γερμανία ενεγράφη ως Συνιδιοκτήτης του Διπλώματος Ευρεσιτεχνίας CY1123453 (EP 3 427 723) σε αντικατάσταση της εταιρείας BIONTECH RNA PHARMACEUTICALS GMBH, Γερμανία σύμφωνα με έγγραφο συγχώνευσης ημερομηνίας 15/04/2021.

- CY1123520** • Η εταιρεία BIONTECH SE, από An der Goldgrube 12, 55131 Mainz, Γερμανία ενεγράφη ως Συνιδιοκτήτης του Διπλώματος Ευρεσιτεχνίας CY1123520 (EP 3 455 625) σε αντικατάσταση της εταιρείας BIONTECH RNA PHARMACEUTICALS GMBH, Γερμανία σύμφωνα με έγγραφο συγχώνευσης ημερομηνίας 15/04/2021.
- CY1123655** • Η εταιρεία CENERGIST SPAIN SL, από Calle Juan De Mena, 10-Piso IIZ, Madrid 28014, Ισπανία ενεγράφη ως ιδιοκτήτης του Διπλώματος Ευρεσιτεχνίας CY1123655 (EP 3 066 268) σε αντικατάσταση της εταιρείας VITAPLUS NEDERLAND B.V., Ολλανδία σύμφωνα με έγγραφο εκχώρησης ημερομηνίας 19/07/2021.
- CY1124066** • Η εταιρεία BIONTECH SE, από An der Goldgrube 12, 55131 Mainz, Γερμανία ενεγράφη ως συνιδιοκτήτης του Διπλώματος Ευρεσιτεχνίας CY1124066 (EP 3 636 764) σε αντικατάσταση της εταιρείας BIONTECH RNA PHARMACEUTICALS GMBH, Γερμανία σύμφωνα με έγγραφο συγχώνευσης ημερομηνίας 15/04/2021.
- CY1124176** • Η εταιρεία BIONTECH SE, από An der Goldgrube 12, 55131 Mainz, Γερμανία ενεγράφη ως Συνιδιοκτήτης του Διπλώματος Ευρεσιτεχνίας CY1124176 (EP 2 994 159) σε αντικατάσταση της εταιρείας BIONTECH RNA PHARMACEUTICALS GMBH, Γερμανία σύμφωνα με έγγραφο συγχώνευσης ημερομηνίας 15/04/2021.
- CY1124315** • Η εταιρεία BHS CORRUGATED MASCHINEN- UND ANLAGENBAU GMBH, από Paul-Engel-Strasse 1, 92729 Weiherhammer, Γερμανία ενεγράφη ως ιδιοκτήτης του Διπλώματος Ευρεσιτεχνίας CY1124315 (EP 3 352 981) σε αντικατάσταση της εταιρείας DS SMITH PACKAGING LTD, Ηνωμένο Βασίλειο σύμφωνα με έγγραφο εκχώρησης ημερομηνίας 29/09/2021.

Γ. ΑΛΛΑΓΕΣ ΣΥΜΠΛΗΡΩΜΑΤΙΚΩΝ ΠΙΣΤΟΠΟΙΗΤΙΚΩΝ ΠΡΟΣΤΑΣΙΑΣ ΓΙΑ ΤΑ ΦΑΡΜΑΚΑ (ΣΠΠΦ)

- ΣΠΠΦCY2008006** • Η εταιρεία PHIVCO UK LIMITED, από 980 Great West Road, Brentford, Middlesex TW8 9GS, Ηνωμένο Βασίλειο ενεγράφη ως ιδιοκτήτης του Συμπληρωματικού Πιστοποιητικού Προστασίας για τα Φάρμακα Αρ.ΣΠΠΦCY2008006 (EP 1 284 974) σε αντικατάσταση της εταιρείας PFIZER LIMITED, Ηνωμένο Βασίλειο σύμφωνα με έγγραφο εκχώρησης ημερομηνίας 26/08/2014.

ΚΕΦΑΛΑΙΟ 4**A. ΔΙΑΓΡΑΦΕΣ ΕΘΝΙΚΩΝ ΔΙΠΛΩΜΑΤΩΝ ΕΥΡΕΣΙΤΕΧΝΙΑΣ**

- α) Το πιο κάτω Δίπλωμα Ευρεσιτεχνίας διεγράφη από το Μητρώο λόγω μη καταβολής των ετήσιων τελών ανανέωσης

<u>Αριθμός Διπλώματος</u>	<u>Όνομα Ιδιοκτήτη</u>	<u>Ημερομηνία Διαγραφής</u>
• CY2601	GOLDBRAIN CAPITAL HOLDING LIMITED	23/10/2021

ΔΙΑΓΡΑΦΕΣ ΜΕΤΑΦΡΑΣΕΩΝ ΕΥΡΩΠΑΪΚΩΝ ΔΙΠΛΩΜΑΤΩΝ ΕΥΡΕΣΙΤΕΧΝΙΑΣ

- β) Τα πιο κάτω Διπλώματα Ευρεσιτεχνίας διεγράφησαν από το Μητρώο λόγω μη καταβολής των ετήσιων τελών ανανέωσης

<u>Αριθμός Διπλώματος</u>	<u>Όνομα Ιδιοκτήτη</u>	<u>Ημερομηνία Διαγραφής</u>
• CY1104850 (EP 1 392 616)	BPB LIMITED	06/06/2021
• CY1107272 (EP 1 431 284)	KYORIN PHARMACEUTICAL CO., LTD	25/09/2021
• CY1107759 (EP 1 423 124)	ELI LILLY AND COMPANY	05/07/2021
• CY1108051 (EP 1 519 908)	GENFIT	08/07/2021
• CY1108085 (EP 1 525 177)	GENFIT	08/07/2021
• CY1108704 (EP 1 644 737)	GRIFOLS DIAGNOSTIC SOLUTIONS INC.	08/07/2021
• CY1109065 (EP 1 773 431)	BAYER HEALTHCARE, LLC	22/07/2021
• CY1109398 (EP 1 446 162)	1. COLEY PHARMACEUTICAL GMBH 2. UNIVERSITY OF IOWA RESEARCH FOUNDATION	19/08/2021
• CY1109424 (EP 1 675 852)	Janssen Pharmaceutica NV	09/09/2021
• CY1109701 (EP 1 667 678)	VEIJLEN N.V.	28/09/2021
• CY1109845 (EP 1 470 252)	JANSSEN BIOTECH, INC.	02/08/2021
• CY1109950 (EP 1 651 596)	1. INSTITUT NATIONAL DE LA SANTE ET DE LA RECHERCHE MEDICALE (INSERM) 2. UNIVERSITE PARIS DESCARTES 3. CENTRE NATIONAL DE LA RECHERCHE SCIENTIFIQUE (CNRS)	06/08/2021
• CY1110149 (EP 1 644 397)	GLAXO GROUP LIMITED	09/07/2021
• CY1110211 (EP 1 417 444)	MICROHEAT TECHNOLOGIES PTY LTD	12/08/2021
• CY1110573 (EP 1 897 545)	PURDUE PHARMA LP	24/08/2021
• CY1110844 (EP 1 654 287)	MERCK PATENT GMBH	16/08/2021
• CY1111070 (EP 1 789 398)	JANSSEN PHARMACEUTICA N.V.	08/08/2021
• CY1111086 (EP 1 776 349)	JANSSEN PHARMACEUTICA N.V.	08/08/2021
• CY1111096 (EP 1 673 293)	BTG INTERNATIONAL LIMITED	09/09/2021

•	CY1111563 (EP 1 912 661)	SEWON CELLONTECH CO., LTD.	23/09/2021
•	CY1111573 (EP 2 151 429)	LES LABORATOIRES SERVIER	04/08/2021
•	CY1111622 (EP 1 773 885)	GENENTECH, INC.	04/08/2021
•	CY1111723 (EP 1 772 145)	KYORIN PHARMACEUTICAL CO., LTD	15/07/2021
•	CY1111756 (EP 2 094 033)	HUAWEI TECHNOLOGIES CO., LTD	07/08/2021
•	CY1111795 (EP 1 890 713)	SEWON CELLONTECH CO., LTD.	03/08/2021
•	CY1111846 (EP 1 949 393)	CTR MANUFACTURING INDUSTRIES LIMITED	13/04/2018
•	CY1111873 (EP 2 151 430)	LES LABORATOIRES SERVIER	04/08/2021
•	CY1111887 (EP 2 070 538)	PURDUE PHARMA LP	24/08/2021
•	CY1111897 (EP 2 082 742)	PURDUE PHARMA L.P.	24/08/2021
•	CY1112182 (EP 1 931 705)	SANOFI-AVENTIS DEUTSCHLAND GMBH	13/09/2021
•	CY1112299 (EP 1 541 680)	CHUGAI SEIYAKU KABUSHIKI KAISHA	04/09/2021
•	CY1112318 (EP 1 661 583)	HISAMITSU PHARMACEUTICAL CO., INC.	03/09/2021
•	CY1112450 (EP 2 186 068)	NOVOMATIC AG	05/09/2021
•	CY1112563 (EP 1 646 876)	GRIFOLS DIAGNOSTIC SOLUTIONS INC.	08/07/2021
•	CY1112595 (EP 2 310 382)	ELI LILLY AND COMPANY	15/07/2021
•	CY1112829 (EP 2 151 428)	LES LABORATOIRES SERVIER	04/08/2021
•	CY1112860 (EP 2 066 656)	CELGENE CORPORATION	25/09/2021
•	CY1113039 (EP 1 658 277)	H. LUNDBECK A/S	18/08/2021
•	CY1113133 (EP 1 658 079)	PHARMATON S.A.	13/08/2021
•	CY1113141 (EP 2 311 459)	PURDUE PHARMA L.P.	24/08/2021
•	CY1113220 (EP 2 292 229)	PURDUE PHARMA LP	24/08/2021
•	CY1113231 (EP 2 292 230)	PURDUE PHARMA LP	24/08/2021
•	CY1113397 (EP 2 046 944)	GIULIANI S.P.A.	03/07/2021
•	CY1113413 (EP 1 549 313)	VIIV HEALTHCARE UK (NO.4) LIMITED	05/08/2021
•	CY1113451 (EP 2 282 103)	STUCCHI S.P.A.	03/08/2021
•	CY1113565 (EP 2 334 571)	MTH MAGLID TECHNOLOGIES HOLDING LIMITED	23/07/2021
•	CY1113643 (EP 1 928 457)	GB001, INC.	29/09/2021
•	CY1113743 (EP 2 342 182)	H. LUNDBECK A/S	11/09/2021

•	CY1113836 (EP 1 644 398)	GLAXO GROUP LIMITED	09/07/2021
•	CY1114061 (EP 2 384 754)	PURDUE PHARMA LP	24/08/2021
•	CY1114102 (EP 2 399 580)	PURDUE PHARMA LP	24/08/2021
•	CY1114104 (EP 2 399 579)	PURDUE PHARMA LP	24/08/2021
•	CY1114296 (EP 1 518 011)	NEOKIDNEY HOLDING B.V.	30/06/2021
•	CY1114476 (EP 1 666 477)	KYORIN PHARMACEUTICAL CO., LTD	08/09/2021
•	CY1114487 (EP 2 454 518)	SHELL INTERNATIONALE RESEARCH MAATSCHAPPIJ B.V.	14/07/2021
•	CY1114743 (EP 1 931 304)	SINTETICA S.A.	05/09/2021
•	CY1114792 (EP 2 470 202)	ALLERGAN, INC.	10/08/2021
•	CY1114824 (EP 1 796 664)	JANSSEN PHARMACEUTICA NV	16/09/2021
•	CY1114843 (EP 1 875 918)	PHF SA	03/07/2021
•	CY1114968 (EP 1 656 095)	NOVABAY PHARMACEUTICALS, INC.	17/08/2021
•	CY1114988 (EP 2 496 580)	GLAXOSMITHKLINE LLC	06/08/2021
•	CY1115016 (EP 2 190 540)	NOVOMATIC AG	15/07/2021
•	CY1115017 (EP 2 159 056)	RPC BEBO PRINT PATENT GMBH	27/08/2021
•	CY1115053 (EP 2 480 678)	MOLMED SPA	01/09/2021
•	CY1115094 (EP 2 176 214)	LES LABORATOIRES SERVIER	01/08/2021
•	CY1115253 (EP 2 331 538)	BOEHRINGER INGELHEIM INTERNATIONAL GMBH	14/09/2021
•	CY1115296 (EP 1 542 714)	JANSSEN PHARMACEUTICALS, INC.	18/09/2021
•	CY1115373 (EP 2 042 480)	ASTELLAS PHARMA INC.	17/07/2021
•	CY1115442 (EP 1 786 863)	SAINT-GOBAIN PLACO	19/08/2021
•	CY1115477 (EP 2 061 561)	JANSSEN ONCOLOGY, INC.	23/08/2021
•	CY1115481 (EP 1 539 200)	THE GOVERNMENT OF THE UNITED STATES OF AMERICA, represented by THE SECRETARY, DEPT. OF HEALTH AND HUMAN SERVICES, NATIONAL INSTITUTES OF HEALTH	27/06/2021
•	CY1115580 (EP 2 497 770)	VIIV HEALTHCARE UK (NO.4) LIMITED	05/08/2021
•	CY1115717 (EP 2 603 590)	CUREVAC GMBH	12/08/2021
•	CY1115751 (EP 2 331 210)	GRÜNENTHAL GMBH	04/09/2021
•	CY1115891 (EP 1 928 405)	AURIS MEDICAL AG	28/09/2021

•	CY1115917 (EP 1 772 456)	GENERICS (UK) LIMITED	09/09/2021
•	CY1116033 (EP 2 462 081)	SAINT-GOBAIN CENTRE DE RECHERCHES ET D'ETUDES EUROPEEN	04/08/2021
•	CY1116047 (EP 1 648 954)	THE UNIVERSITY OF MANCHESTER	22/07/2021
•	CY1116065 (EP 2 595 596)	DUO-GE	12/07/2021
•	CY1116144 (EP 2 321 273)	WISCONSIN ALUMNI RESEARCH FOUNDATION	24/07/2021
•	CY1116165 (EP 2 618 811)	L'OREAL	19/09/2021
•	CY1116177 (EP 2 428 519)	BTG INTERNATIONAL LIMITED	23/08/2021
•	CY1116501 (EP 2 577 986)	ALCONS AUDIO B.V.	27/05/2021
•	CY1116522 (EP 1 919 951)	JANSSEN BIOTECH, INC.	27/07/2018
•	CY1116522 (EP 1 919 951)	JANSSEN BIOTECH, INC.	27/07/2021
•	CY1116568 (EP 2 748 908)	WOBBEN PROPERTIES GMBH	14/08/2021
•	CY1116570 (EP 2 715 162)	WOBBEN PROPERTIES GMBH	21/05/2021
•	CY1116655 (EP 2 422 766)	VECTURA LIMITED	29/04/2021
•	CY1116667 (EP 2 429 510)	GALENICA AB	12/05/2021
•	CY1116709 (EP 2 614 058)	GlaxoSmithKline Intellectual Property Development Limited	06/09/2021
•	CY1116768 (EP 1 765 085)	THE GENERAL HOSPITAL CORPORATION	17/05/2021
•	CY1116774 (EP 1 279 679)	LABORATORIOS LETI S.L. SOCIEDAD UNIPERSONAL	11/04/2021
•	CY1116842 (EP 2 430 049)	SANOFI	11/05/2021
•	CY1116877 (EP 2 293 795)	BOEHRINGER INGELHEIM INTERNATIONAL GMBH	04/06/2021
•	CY1116965 (EP 2 681 284)	S+S PATENTE GMBH	30/05/2021
•	CY1116969 (EP 2 576 096)	WOBBEN PROPERTIES GMBH	03/07/2021
•	CY1116973 (EP 2 155 013)	SEVEN S.P.A.	08/06/2021
•	CY1117004 (EP 2 149 561)	SELDAR PHARMA INC.	26/05/2021
•	CY1117053 (EP 2 709 638)	BENENOX LIMITED	16/05/2021
•	CY1117085 (EP 2 682 387)	TETRAPHASE PHARMACEUTICALS, INC.	07/08/2021
•	CY1117118 (EP 2 582 366)	GRÜNENTHAL GMBH	14/06/2021
•	CY1117138 (EP 2 475 580)	HIPP & CO	07/09/2021
•	CY1117142 (EP 2 471 786)	1. CHUGAI SEIYAKU KABUSHIKI KAISHA 2. F. Hoffmann-La Roche AG	05/08/2021

•	CY1117171 (EP 2 291 395)	IMMATICS BIOTECHNOLOGIES GMBH	14/05/2021
•	CY1117204 (EP 2 718 284)	GLENMARK PHARMACEUTICALS S.A.	10/06/2021
•	CY1117217 (EP 2 801 576)	VIIV HEALTHCARE UK (NO.4) LIMITED	05/08/2021
•	CY1117266 (EP 2 420 497)	CELGENE CORPORATION	25/09/2021
•	CY1117284 (EP 2 152 237)	NOVARTIS AG	01/08/2021
•	CY1117298 (EP 2 751 469)	1. SHUBBAR, AMIR R. 2. SHUBBAR, MAHDI	16/08/2021
•	CY1117344 (EP 2 595 903)	WOBBEN PROPERTIES GMBH	25/07/2021
•	CY1117387 (EP 1 546 734)	Janssen Pharmaceutica NV	09/09/2021
•	CY1117439 (EP 2 734 791)	PHAZA ENERGY LTD.	18/07/2021
•	CY1117460 (EP 2 757 103)	EISAI R&D MANAGEMENT CO., LTD.	11/09/2021
•	CY1117465 (EP 2 344 435)	POXEL	28/07/2021
•	CY1117479 (EP 2 722 334)	GLAXOSMITHKLINE LLC	06/08/2021
•	CY1117539 (EP 2 751 343)	WOBBEN PROPERTIES GMBH	21/04/2021
•	CY1117544 (EP 2 542 538)	FMC CORPORATION	26/05/2021
•	CY1117545 (EP 2 729 461)	SANOFI	27/06/2021
•	CY1117614 (EP 1 732 565)	THERABEL PHARMACEUTICALS LIMITED	01/04/2021
•	CY1117655 (EP 2 575 463)	ABBVIE INC.	25/05/2021
•	CY1117672 (EP 2 223 922)	ICOS CORPORATION	24/04/2021
•	CY1117686 (EP 2 461 701)	AZIENDE CHIMICHE RIUNITE ANGELINI FRANCESCO - A.C.R.A.F. - S.P.A.	29/07/2021
•	CY1117694 (EP 2 850 042)	CIMENTS FRANÇAIS	13/05/2021
•	CY1117742 (EP 2 588 093)	GRÜNENTHAL GMBH	29/06/2021
•	CY1117747 (EP 2 018 419)	SEWON CELLONTECH CO., LTD.	23/06/2021
•	CY1117748 (EP 2 818 922)	VITRONIC Dr.-Ing. Stein Bildverarbeitungssysteme GmbH	27/06/2021
•	CY1117756 (EP 2 361 932)	BIOVERATIV THERAPEUTICS INC.	06/05/2021
•	CY1117764 (EP 2 357 196)	BIOVERATIV THERAPEUTICS INC.	06/05/2021
•	CY1117818 (EP 2 611 513)	Wobben Properties GmbH	29/08/2021
•	CY1117828 (EP 2 691 086)	PALUPA MEDICAL LTD.	28/03/2021

•	CY1117838 (EP 2 742 356)	JANSSEN PHARMACEUTICA N.V.	08/08/2021
•	CY1117855 (EP 2 300 444)	POXEL S.A.S.	24/04/2021
•	CY1117921 (EP 2 721 290)	1. PISKORZ, WALDEMAR 2. PISKORZ, TOMASZ TADEUSZ	28/03/2021
•	CY1117923 (EP 2 711 361)	NIPPON SODA CO., LTD.	17/05/2021
•	CY1117947 (EP 2 444 266)	SHANGHAI E-PROPULSION AUTO TECHNOLOGY CO., LTD.	17/06/2021
•	CY1117951 (EP 2 256 108)	JANSSEN PHARMACEUTICA NV	18/07/2021
•	CY1117954 (EP 1 940 524)	TECHNICAL CASINO SERVICES LIMITED	07/09/2021
•	CY1118076 (EP 2 864 453)	SHELL INTERNATIONALE RESEARCH MAATSCHAPPIJ B.V.	20/06/2021
•	CY1118136 (EP 2 477 980)	TAIGEN BIOTECHNOLOGY CO., LTD.	15/09/2021
•	CY1118152 (EP 2 844 542)	EUROPEAN INTELLIGENCE B.V	29/04/2021
•	CY1118179 (EP 1 871 347)	NOVARTIS AG	18/04/2021
•	CY1118207 (EP 2 605 794)	REPLICOR INC.	18/08/2021
•	CY1118215 (EP 2 310 044)	MEDIOLANUM FARMACEUTICI S.P.A.	16/06/2021
•	CY1118236 (EP 2 419 108)	1. LABORATOIRE HRA PHARMA 2. THE UNITED STATES OF AMERICA, as represented by THE SECRETARY, DEPARTMENT OF HEALTH AND HUMAN SERVICES	13/04/2021
•	CY1118343 (EP 2 460 831)	BIOGEN MA INC.	25/05/2021
•	CY1118415 (EP 2 942 378)	POLSKA WYTWORNIA PAPIEROW WARTOSCIOWYCH S.A.	07/05/2021
•	CY1118440 (EP 2 903 889)	SHELL INTERNATIONALE RESEARCH MAATSCHAPPIJ B.V.	17/09/2021
•	CY1118458 (EP 2 892 861)	1. SCHEUCH GMBH 2. W&P ZEMENT GMBH 3. A TEC HOLDING GMBH	05/09/2021
•	CY1118473 (EP 2 026 796)	BIOPROJET	12/06/2021
•	CY1118487 (EP 2 755 964)	AICURIS ANTI-INFECTIVE CURES GMBH	12/09/2021
•	CY1118497 (EP 2 843 029)	PRISTEC AG	14/04/2021
•	CY1118529 (EP 2 949 335)	YEDA RESEARCH AND DEVELOPMENT CO., LTD.	19/08/2021
•	CY1118559 (EP 2 321 283)	PORTOLA PHARMACEUTICALS, INC.	16/04/2021
•	CY1118609 (EP 2 429 490)	GALENICA AB	12/05/2021
•	CY1118627 (EP 2 872 820)	OPTARGET SP. Z O.O.	12/07/2021
•	CY1118631 (EP 2 312 234)	RIOGLASS SOLAR HOLDING, S.A.	02/09/2021

- CY1118637 (EP 2 210 872) LES LABORATOIRES SERVIER 02/08/2021
- CY1118686 (EP 2 888 455) COHEN, YOAV 23/07/2021
- CY1118689 (EP 1 789 040) ROMARK LABORATORIES, L.C. 06/09/2021
- CY1118702 (EP 2 331 118) Immatix Biotechnologies GmbH 28/09/2021
- CY1118713 (EP 2 334 705) UCB Biopharma SRL 25/09/2021
- CY1118781 (EP 2 452 318) NOVOMATIC AG 25/06/2021
- CY1118783 (EP 2 731 691) NOVOMATIC AG 13/07/2021
- CY1118792 (EP 2 624 696) GLAXOSMITHKLINE LLC 23/09/2021
- CY1118793 (EP 2 459 918) EXCELERATE ENERGY LIMITED PARTNERSHIP 29/07/2021
- CY1118807 (EP 2 691 416) SANOFI 28/03/2021
- CY1118826 (EP 3 050 556) TEVA PHARMACEUTICAL INDUSTRIES, LTD. 24/09/2021
- CY1118830 (EP 2 867 218) ELI LILLY AND COMPANY 20/06/2021
- CY1118891 (EP 2 552 474) HANMI SCIENCE CO., LTD. 04/04/2018
- CY1118891 (EP 2 552 474) HANMI SCIENCE CO., LTD. 04/04/2021
- CY1118906 (EP 2 646 470) F. HOFFMANN-LA ROCHE AG 29/11/2020
- CY1118928 (EP 2 609 118) BOARD OF REGENTS, THE UNIVERSITY OF TEXAS SYSTEM 23/08/2021
- CY1118983 (EP 2 922 822) SANOFI 22/11/2020
- CY1118987 (EP 1 966 162) ZIARCO PHARMA LTD 07/12/2020
- CY1119013 (EP 2 762 416) SILBO SP. Z O.O. 06/11/2020
- CY1119017 (EP 2 794 134) COMMERCIALBANK MATTERSBURG IM BURGENLAND AKTIENGESELLSCHAFT 20/12/2020
- CY1119064 (EP 2 922 567) GNOSIS S.P.A. 06/11/2020
- CY1119068 (EP 2 164 514) H. LUNDBECK A/S 21/05/2021
- CY1119085 (EP 2 663 498) GRAHAM PACKAGING PET TECHNOLOGIES INC. 15/12/2020
- CY1119114 (EP 2 991 988) F. HOFFMANN-LA ROCHE AG 29/04/2021
- CY1119125 (EP 2 480 224) AZIENDE CHIMICHE RIUNITE ANGELINI FRANCESCO - A.C.R.A.F. - S.P.A. 03/09/2021
- CY1119130 (EP 2 496 735) FFGF LIMITED 04/11/2020
- CY1119176 (EP 2 428 513) CELGENE CORPORATION 25/09/2021

•	CY1119189 (EP 2 144 863)	MICROBIDE LIMITED	04/04/2021
•	CY1119200 (EP 2 928 884)	BAYER PHARMA AKTIENGESELLSCHAFT	03/12/2020
•	CY1119248 (EP 2 420 498)	CELGENE CORPORATION	25/09/2021
•	CY1119260 (EP 2 992 273)	MAGALDI INDUSTRIE S.R.L.	02/05/2021
•	CY1119275 (EP 2 546 160)	CHEP TECHNOLOGY PTY LIMITED	15/07/2021
•	CY1119294 (EP 2 690 276)	DYNAMIC FUEL SYSTEMS, INC.	14/11/2020
•	CY1119296 (EP 2 990 400)	DAIICHI SANKYO COMPANY, LIMITED	23/04/2021
•	CY1119304 (EP 1 964 222)	ROSS, BRADLEY LEIGHTON	20/12/2020
•	CY1119305 (EP 2 352 975)	AZIENDE CHIMICHE RIUNITE ANGELINI FRANCESCO - A.C.R.A.F. - S.P.A.	13/11/2020
•	CY1119312 (EP 2 826 467)	PURDUE PHARMA LP	21/12/2020
•	CY1119323 (EP 2 917 631)	GESTRA AG	07/11/2020
•	CY1119330 (EP 2 333 113)	BIOSEARCH TECHNOLOGIES, INC	08/05/2021
•	CY1119337 (EP 2 921 166)	UTAH-INHA DDS & ADVANCED THERAPEUTICS RESEARCH CENTER	15/11/2020
•	CY1119341 (EP 2 499 725)	EIF NTE HYBRID INTELLECTUAL PROPERTY HOLDING COMPANY, LLC	22/11/2020
•	CY1119355 (EP 2 646 557)	1. TRANSLATIONALE ONKOLOGIE AN DER UNIVERSITÄTSMEDIZIN DER JGU MAINZ GGMBH (TRON) 2. BioNTech SE	02/12/2018
•	CY1119381 (EP 2 057 156)	KUDOS PHARMACEUTICALS LIMITED	21/08/2021
•	CY1119403 (EP 2 751 162)	1. TOTAL RESEARCH & TECHNOLOGY FELUY 2. Centre National de la Recherche Scientifique (C.N.R.S.)	31/08/2021
•	CY1119422 (EP 2 791 103)	GLAXOSMITHKLINE LLC	14/12/2020
•	CY1119425 (EP 2 867 207)	ELI LILLY AND COMPANY	20/06/2021
•	CY1119468 (EP 2 651 396)	1. NOVARTIS AG 2. DEBIOPHARM S.A.	12/12/2020
•	CY1119486 (EP 1 923 064)	GENZYME CORPORATION	10/04/2021
•	CY1119492 (EP 2 875 016)	NOVARTIS AG	18/07/2021
•	CY1119500 (EP 2 736 495)	GRÜNENTHAL GMBH	27/07/2021
•	CY1119503 (EP 2 736 497)	GRÜNENTHAL GMBH	27/07/2021
•	CY1119515 (EP 2 899 191)	GLAXO GROUP LIMITED	28/04/2021

- CY1119577 (EP 2 723 367) INDIANA UNIVERSITY RESEARCH AND TECHNOLOGY CORPORATION 12/06/2021
- CY1119579 (EP 1 898 867) 1. ARIZONA BOARD OF REGENTS, ACTING ON BEHALF OF THE UNIVERSITY OF ARIZONA 26/06/2021
2. UNIVERSITY OF KENTUCKY RESEARCH FOUNDATION
- CY1119589 (EP 2 483 607) RIOGLASS SOLAR HOLDING, S.A. 29/09/2021
- CY1119600 (EP 2 280 999) BIOSYS HEALTH INC. 11/05/2021
- CY1119648 (EP 2 643 322) ABBVIE INC. 21/11/2020
- CY1119670 (EP 2 581 684) RIOGLASS SOLAR HOLDING, S.A. 29/09/2021
- CY1119704 (EP 2 580 226) IMMUNOVO B.V. 03/06/2021
- CY1119711 (EP 2 792 677) GALAPAGOS NV 25/06/2021
- CY1119726 (EP 2 919 857) ABOCA S.P.A. SOCIETÀ AGRICOLA 13/11/2020
- CY1119727 (EP 2 925 757) NOVARTIS AG 18/11/2020
- CY1119784 (EP 2 315 740) CATABASIS PHARMACEUTICALS, INC. 08/07/2021
- CY1119811 (EP 2 885 586) SCHOTT SOLAR AG 07/08/2021
- CY1119871 (EP 2 914 599) NEKTAR THERAPEUTICS 29/10/2020
- CY1119881 (EP 2 452 321) NOVOMATIC AG 25/06/2021
- CY1119912 (EP 2 925 355) 1. GLAXOSMITHKLINE BIOLOGICALS S.A. 27/11/2020
2. OSPEDALE SAN RAFFAELE S.R.L.
- CY1119920 (EP 2 718 257) BIOGEN MA INC. 08/06/2021
- CY1119924 (EP 2 752 484) SEWON CELLONTECH CO., LTD 06/09/2021
- CY1119940 (EP 1 951 290) PRO NATURA GESELLSCHAFT FÜR GESUNDE ERNÄHRUNG MBH 15/11/2020
- CY1119954 (EP 2 457 920) GENZYME CORPORATION 18/01/2021
- CY1119977 (EP 2 878 589) PROSERMAT 05/11/2020
- CY1120017 (EP 1 656 417) SYNTHOS STYRENICS SYNTHOS DWORY 2 SPOLKA Z OGRANICZONA ODPOWIEDZIALNOSCIA SP. K. 14/07/2021
- CY1120056 (EP 2 445 357) TROUW INTERNATIONAL B.V. 23/06/2021
- CY1120091 (EP 3 046 657) YARA INTERNATIONAL ASA 18/09/2021
- CY1120112 (EP 2 131 944) TOTAL S.A. 18/01/2021
- CY1120116 (EP 2 497 181) 1. UNIVERSITY OF CYPRUS 04/11/2020
2. KYRIAKIDES, ELIAS
3. ACHILLIDES, ZENON

•	CY1120166 (EP 2 623 085)	CAETANO, NORIVAL	02/09/2021
•	CY1120203 (EP 2 564 846)	BIOCRYST PHARMACEUTICALS, INC.	10/12/2020
•	CY1120208 (EP 2 498 884)	PROSLIDE TECHNOLOGY INC.	12/11/2020
•	CY1120216 (EP 2 364 142)	ARENA PHARMACEUTICALS, INC.	27/10/2020
•	CY1120222 (EP 2 845 498)	REEMTSMA CIGARETTENFABRIKEN GMBH	05/09/2021
•	CY1120236 (EP 2 895 174)	GlaxoSmithKline Intellectual Property Development Limited	13/09/2021
•	CY1120293 (EP 3 046 658)	KSB SE & CO. KGAA	19/09/2021
•	CY1120304 (EP 2 702 155)	REGULUS THERAPEUTICS INC.	25/04/2021
•	CY1120308 (EP 2 271 698)	EVONIK OPERATIONS GMBH	02/04/2021
•	CY1120315 (EP 2 780 011)	ELI LILLY AND COMPANY	31/10/2020
•	CY1120334 (EP 2 844 637)	BOEHRINGER INGELHEIM INTERNATIONAL GMBH	05/04/2021
•	CY1120339 (EP 2 935 775)	VALLOUREC TUBES FRANCE	17/12/2020
•	CY1120364 (EP 3 124 203)	GRAHAM PACKAGING PET TECHNOLOGIES INC.	15/12/2020
•	CY1120382 (EP 2 701 724)	SANOFI	25/04/2021
•	CY1120391 (EP 2 916 866)	AMGEN INC.	05/11/2020
•	CY1120413 (EP 2 977 385)	SANOFI	11/05/2021
•	CY1120418 (EP 2 637 645)	SANOFI	10/11/2020
•	CY1120441 (EP 3 126 075)	ANAGNOSTOPOULOS, ANTONIOS	31/03/2021
•	CY1120466 (EP 2 729 217)	HOWARD FOUNDATION HOLDINGS LIMITED	05/07/2021
•	CY1120476 (EP 2 791 042)	LOHR LIFTEN B.V.	12/12/2020
•	CY1120478 (EP 3 071 570)	PFIZER INC.	10/11/2020
•	CY1120485 (EP 2 714 752)	AMICUS THERAPEUTICS, INC.	25/05/2021
•	CY1120497 (EP 2 881 352)	KARATZIS S.A.	04/12/2020
•	CY1120505 (EP 2 985 025)	BOEHRINGER INGELHEIM INTERNATIONAL GMBH	04/06/2021
•	CY1120511 (EP 2 992 004)	PHARIS BIOTEC GMBH	30/04/2021
•	CY1120562 (EP 3 160 836)	KONINKLIJKE PHILIPS N.V.	19/06/2021
•	CY1120615 (EP 1 781 569)	YARA INTERNATIONAL ASA	30/06/2021
•	CY1120697 (EP 2 970 413)	SWEDISH ORPHAN BIOVITRUM AB (Publ)	01/04/2021
•	CY1120705 (EP 2 994 465)	KARUS THERAPEUTICS LIMITED	12/05/2021

•	CY1120728 (EP 2 888 259)	Novartis AG	21/08/2021
•	CY1120750 (EP 3 090 856)	AVIO S.P.A.	06/05/2021
•	CY1120765 (EP 1 750 538)	DOUBLELOOPS APS	29/04/2021
•	CY1120777 (EP 2 729 330)	CAPAT LLC	13/06/2021
•	CY1120782 (EP 2 803 366)	OXTHERA INTELLECTUAL PROPERTY AB	15/06/2021
•	CY1120793 (EP 2 895 160)	NOGRA PHARMA LIMITED	13/09/2021
•	CY1120810 (EP 2 596 783)	LIMONOV, VIKTOR LVOVICH	27/09/2021
•	CY1120836 (EP 3 148 994)	1. ASTRAZENECA AB 2. CANCER RESEARCH TECHNOLOGY LIMITED	27/05/2021
•	CY1120838 (EP 2 720 698)	H. LUNDBECK A/S	20/06/2021
•	CY1120843 (EP 3 007 717)	PHARIS BIOTEC GMBH	12/06/2021
•	CY1120846 (EP 3 218 365)	H. LUNDBECK A/S	09/11/2020
•	CY1120870 (EP 1 379 634)	THE UNIVERSITY OF GEORGIA RESEARCH FOUNDATION, INC.	22/04/2021
•	CY1120875 (EP 3 194 385)	CHRONOS THERAPEUTICS LIMITED	14/09/2021
•	CY1120876 (EP 3 053 973)	DAI NIPPON TORYO CO., LTD	30/09/2021
•	CY1120878 (EP 2 905 014)	BAYER OY	01/07/2021
•	CY1120932 (EP 3 101 553)	GIGAKOREA CO., LTD.	19/09/2021
•	CY1120942 (EP 3 075 790)	FRITZ LANGE GMBH	05/11/2020
•	CY1120954 (EP 2 082 178)	SHELL INTERNATIONALE RESEARCH MAATSCHAPPIJ B.V.	12/11/2020
•	CY1120955 (EP 2 855 785)	ESCO GROUP LLC	30/05/2021
•	CY1120979 (EP 2 015 651)	CHEP TECHNOLOGY PTY LIMITED	03/05/2021
•	CY1120985 (EP 3 031 635)	ENSENOR ENTERPRISES LIMITED	12/08/2021
•	CY1121016 (EP 3 206 995)	TROUVE, DAVID	30/07/2021
•	CY1121026 (EP 2 402 142)	SOLIDOR BVBA	30/06/2021
•	CY1121041 (EP 2 766 014)	HOSPIRA, INC.	27/09/2021
•	CY1121045 (EP 3 190 058)	OWENS-BROCKWAY GLASS CONTAINER INC.	30/05/2021
•	CY1121056 (EP 2 780 440)	SANO BRUNO' S ENTERPRISES LTD	17/11/2020
•	CY1121068 (EP 3 230 676)	KONINKLIJKE PHILIPS N.V.	09/12/2020
•	CY1121080 (EP 3 230 678)	KONINKLIJKE PHILIPS N.V.	04/12/2020

•	CY1121098 (EP 3 111 952)	Immatix Biotechnologies GmbH	28/09/2021
•	CY1121166 (EP 2 900 230)	1. THE CHILDREN'S MEDICAL CENTER CORPORATION 2. THE GENERAL HOSPITAL CORPORATION	26/09/2021
•	CY1121169 (EP 3 201 234)	DIADEM S.R.L.	25/09/2021
•	CY1121179 (EP 2 648 747)	SANOFI	08/12/2020
•	CY1121193 (EP 3 177 519)	CRAZY DOLPHIN S.R.L.	03/08/2021
•	CY1121258 (EP 3 069 728)	Immatix Biotechnologies GmbH	28/09/2021
•	CY1121259 (EP 3 049 177)	ALTO SOLUTION S.A.	25/09/2021
•	CY1121278 (EP 2 851 096)	SEWON CELLONTECH CO., LTD	08/06/2021
•	CY1121296 (EP 2 790 721)	MILLENDO THERAPEUTICS SAS	14/12/2020
•	CY1121344 (EP 2 930 269)	HENGELHOEF CONCRETE JOINTS NV	12/06/2021
•	CY1121352 (EP 3 186 257)	PREXTON THERAPEUTICS SA	27/08/2021
•	CY1121356 (EP 2 877 157)	HANMI PHARM. CO., LTD.	25/07/2021
•	CY1121369 (EP 3 191 476)	GLAXOSMITHKLINE INTELLECTUAL PROPERTY (No. 2) LIMITED	09/09/2021
•	CY1121373 (EP 2 739 268)	MONASH UNIVERSITY	07/11/2020
•	CY1121417 (EP 2 483 615)	SHELL INTERNATIONALE RESEARCH MAATSCHAPPIJ B.V.	29/09/2021
•	CY1121460 (EP 2 697 243)	IONIS PHARMACEUTICALS, INC.	30/03/2021
•	CY1121471 (EP 2 125 894)	1. Biogen MA Inc. 2. UCB Biopharma SRL	21/03/2021
•	CY1121475 (EP 2 277 977)	HONEYWELL INTERNATIONAL INC.	29/04/2021
•	CY1121492 (EP 2 735 338)	GRÜNENTHAL GMBH	04/09/2021
•	CY1121505 (EP 3 265 595)	NOVELIS, INC.	28/10/2020
•	CY1121538 (EP 2 694 544)	BAYER HEALTHCARE, LLC	30/03/2021
•	CY1121562 (EP 2 373 691)	1. OREGON HEALTH & SCIENCE UNIVERSITY 2. VANDERBILT UNIVERSITY 3. GRUBER, ANDRAS 4. TUCKER, ERIK I. 5. GAILANI, DAVID	18/12/2020
•	CY1121566 (EP 3 135 288)	GUANGZHOU CELLPROTEK PHARMACEUTICAL CO., LTD.	14/04/2021
•	CY1121571 (EP 3 233 887)	BRISTOL-MYERS SQUIBB COMPANY	17/12/2020
•	CY1121582 (EP 2 988 824)	ZX PHARMA, LLC	23/09/2021
•	CY1121607 (EP 2 889 033)	FORUM PHARMACEUTICALS INC.	19/11/2020

•	CY1121609 (EP 3 278 792)	TILLOTTS PHARMA AG	29/04/2021
•	CY1121611 (EP 3 174 535)	GLENMARK PHARMACEUTICALS S.A.	31/07/2021
•	CY1121613 (EP 3 230 677)	KONINKLIJKE PHILIPS N.V.	11/12/2020
•	CY1121630 (EP 3 068 881)	1. CHILDREN'S MEDICAL CENTER CORPORATION 2. SANGAMO THERAPEUTICS, INC.	13/11/2020
•	CY1121639 (EP 3 090 748)	SPRING BANK PHARMACEUTICALS, INC.	13/12/2020
•	CY1121648 (EP 2 439 273)	1. ONO PHARMACEUTICAL CO., LTD. 2. E. R. SQUIBB & SONS, L.L.C.	02/05/2021
•	CY1121673 (EP 2 758 432)	UCB Biopharma SRL	10/09/2021
•	CY1121676 (EP 3 086 263)	MYLAPS B.V.	10/11/2020
•	CY1121677 (EP 3 083 554)	ELI LILLY AND COMPANY	11/12/2020
•	CY1121705 (EP 2 430 317)	COLDHARBOUR MARINE LIMITED	10/05/2021
•	CY1121721 (EP 2 917 223)	1. GLAXO GROUP LIMITED 2. SHIONOGI & CO., LTD	29/10/2020
•	CY1121724 (EP 2 303 021)	1. UNIVERSITY OF TENNESSEE RESEARCH FOUNDATION 2. THE OHIO STATE UNIVERSITY RESEARCH FOUNDATION	16/06/2021
•	CY1121747 (EP 2 427 700)	SIEMENS CONCENTRATED SOLAR POWER LTD.	07/05/2021
•	CY1121770 (EP 3 010 552)	NANOBIOTIX	19/06/2021
•	CY1121774 (EP 3 342 601)	POLSKA WYTWORNIA PAPIEROW WARTOSCIOWYCH S.A.	28/12/2020
•	CY1121779 (EP 3 187 506)	H. LUNDBECK A/S	21/05/2021
•	CY1121786 (EP 3 395 126)	KONINKLIJKE PHILIPS N.V.	15/12/2020
•	CY1121790 (EP 2 997 384)	CENTOGENE AG	14/05/2021
•	CY1121798 (EP 3 046 412)	Regeneron Pharmaceuticals, Inc.	18/09/2021
•	CY1121807 (EP 3 395 127)	KONINKLIJKE PHILIPS N.V.	22/12/2020
•	CY1121860 (EP 2 889 043)	GENZYME CORPORATION	11/12/2020
•	CY1121878 (EP 2 002 218)	OPTASENSE HOLDINGS LIMITED	29/03/2021
•	CY1121894 (EP 3 124 610)	BENITEC BIOPHARMA LIMITED	27/10/2020
•	CY1121896 (EP 2 659 558)	DELLCRON INNOVATION AB	10/11/2020
•	CY1121906 (EP 2 892 927)	1. Regeneron Pharmaceuticals, Inc. 2. SANOFI BIOTECHNOLOGY	04/09/2021
•	CY1121947 (EP 3 179 218)	ACAIL GAS, S.A.	09/12/2020

•	CY1121950 (EP 2 742 068)	1. ATHERA BIOTECHNOLOGIES AB 2. Dyax Corp.	08/08/2021
•	CY1121952 (EP 2 459 176)	GRÜNENTHAL GMBH	30/07/2021
•	CY1121960 (EP 2 493 649)	VOLKERWESSELS INTELLECTUELE EIGENDOM B.V.	29/10/2020
•	CY1122043 (EP 3 038 542)	HUMAN EXTENSIONS LTD.	01/09/2021
•	CY1122051 (EP 1 965 802)	EB IP LYBRIDO B.V.	10/11/2020
•	CY1122083 (EP 3 140 319)	IMMATICS BIOTECHNOLOGIES GMBH	08/05/2021
•	CY1122096 (EP 3 308 097)	KONINKLIJKE PHILIPS N.V.	31/05/2021
•	CY1122104 (EP 3 393 928)	BORMIOLI PHARMA S.P.A.	27/10/2020
•	CY1122134 (EP 1 937 262)	IPSEN PHARMA	28/09/2021
•	CY1122152 (EP 2 707 031)	LEGOCHEM BIOSCIENCES, INC.	08/05/2021
•	CY1122185 (EP 3 129 019)	CEMM - FORSCHUNGSZENTRUM FÜR MOLEKULARE MEDIZIN GMBH	09/04/2021
•	CY1122230 (EP 3 194 823)	AMTRON VALVE MONITORING DEVICE PTY. LTD.	16/09/2021
•	CY1122239 (EP 3 186 640)	MAP IP HOLDING LIMITED	27/08/2021
•	CY1122267 (EP 2 954 892)	ABBVIE IRELAND UNLIMITED COMPANY	09/06/2021
•	CY1122271 (EP 3 282 213)	LINDE AKTIENGESELLSCHAFT	09/08/2021
•	CY1122274 (EP 2 996 473)	1. ADURO BIOTECH, INC. 2. THE REGENTS OF THE UNIVERSITY OF CALIFORNIA	18/05/2021
•	CY1122288 (EP 3 174 398)	SOREMARTEC S.A.	30/07/2021
•	CY1122294 (EP 2 565 353)	EJ EMEA	07/08/2021
•	CY1122297 (EP 3 115 757)	GESTRA AG	23/06/2021
•	CY1122308 (EP 2 844 292)	JANSSEN BIOTECH, INC.	29/04/2021
•	CY1122343 (EP 3 303 329)	GLAXOSMITHKLINE INTELLECTUAL PROPERTY DEVELOPMENT LIMITED	31/05/2021
•	CY1122348 (EP 3 319 601)	MEDDAY PHARMACEUTICALS	28/07/2021
•	CY1122370 (EP 2 277 972)	HONEYWELL INTERNATIONAL INC.	27/10/2020
•	CY1122436 (EP 3 148 581)	HENLIX BIOTECH CO., LTD.	29/05/2021
•	CY1122441 (EP 3 371 179)	SANOFI	03/11/2020
•	CY1122461 (EP 3 185 696)	CHR. HANSEN A/S	27/08/2021
•	CY1122475 (EP 2 844 222)	TILLOTTS PHARMA AG	29/04/2021

- CY1122502 (EP 2 714 986) SETIC SAS 25/05/2021
- CY1122644 (EP 3 110 837) ALMA MATER STUDIORUM - UNIVERSITÀ DI BOLOGNA 27/02/2021
- CY1122648 (EP 3 027 186) TEOXANE 29/07/2021
- CY1122677 (EP 3 132 801) Immatix Biotechnologies GmbH 28/09/2021
- CY1122693 (EP 3 318 144) BEMICRON 13/04/2021
- CY1122698 (EP 3 133 070) GENZYME CORPORATION 24/11/2020
- CY1122725 (EP 3 313 533) AZIENDE CHIMICHE RIUNITE ANGELINI FRANCESCO - A.C.R.A.F. - S.P.A. 21/06/2021
- CY1122752 (EP 3 234 476) SCHILDER, JOHANNES JACOBUS MARIA 19/12/2020
- CY1122775 (EP 2 166 996) UNIVERSITY HOSPITALS OF LEICESTER NHS TRUST 05/06/2021
- CY1122813 (EP 3 016 512) H. LEE MOFFITT CANCER CENTER AND RESEARCH INSTITUTE, INC. 03/07/2021
- CY1122826 (EP 3 275 892) GLAXOSMITHKLINE BIOLOGICALS S.A. 14/05/2021
- CY1122844 (EP 3 337 404) PROF. DR. CLAUS BACHERT BVBA 21/08/2021
- CY1122866 (EP 3 180 907) MYLAN INC. 12/08/2021
- CY1122874 (EP 3 290 346) CHEP TECHNOLOGY PTY LIMITED 18/12/2020
- CY1122890 (EP 2 663 403) AAVI TECHNOLOGIES LTD 14/07/2021
- CY1122913 (EP 3 124 043) Immatix Biotechnologies GmbH 28/09/2021
- CY1122935 (EP 2 981 557) AZIENDE CHIMICHE RIUNITE ANGELINI FRANCESCO A.C.R.A.F. S.P.A. 31/03/2021
- CY1122936 (EP 2 697 575) HELIOSYSTEMS PTY LTD 13/04/2021
- CY1122959 (EP 3 036 218) 1. LES LABORATOIRES SERVIER
2. SHANGHAI INSTITUTE OF PHARMACEUTICAL INDUSTRY 30/07/2021
- CY1122996 (EP 3 094 567) CHEP TECHNOLOGY PTY LIMITED 09/01/2021
- CY1122999 (EP 2 303 534) VIVE TEXTILE RECYCLING SPOLKA Z.O.O. 03/06/2021
- CY1123008 (EP 2 561 067) UNIVERSITY OF FLORIDA RESEARCH FOUNDATION, INC. 22/04/2021
- CY1123094 (EP 3 444 091) RECICLALIA, S.L. 10/04/2021
- CY1123194 (EP 3 468 975) AZIENDE CHIMICHE RIUNITE ANGELINI FRANCESCO A.C.R.A.F. S.P.A. 05/06/2021
- CY1123199 (EP 3 283 797) OMNI VALVE COMPANY, LLC 14/04/2021
- CY1123204 (EP 3 267 030) 1. WENG, WEN-KAI
2. WENG, YUAN-YU
3. CHEN, CHIEN-JUNG 19/01/2021

•	CY1123214 (EP 3 027 588)	1. LES LABORATOIRES SERVIER 2. SHANGHAI INSTITUTE OF PHARMACEUTICAL INDUSTRY	28/07/2021
•	CY1123241 (EP 3 452 660)	POLYGREEN SRL	02/05/2021
•	CY1123245 (EP 3 317 177)	KONINKLIJKE PHILIPS N.V.	17/06/2021
•	CY1123327 (EP 3 485 216)	BREVEX S.A.	14/07/2021
•	CY1123331 (EP 2 758 172)	ABBOTT DIAGNOSTICS SCARBOROUGH, INC.	21/09/2021
•	CY1123445 (EP 3 467 988)	WESTFALENWIND IT GMBH & CO. KG	18/07/2021
•	CY1123526 (EP 3 120 869)	Immatix Biotechnologies GmbH	28/09/2021
•	CY1123618 (EP 2 766 395)	1. Bristol-Myers Squibb Company 2. DOMANTIS LIMITED	12/10/2021
•	CY1123789 (EP 2 909 968)	Ubiquiti Inc.	17/10/2021
•	CY1123997 (EP 3 348 635)	JCR Pharmaceuticals CO., LTD.	08/09/2021
•	CY1124069 (EP 3 538 645)	1. Institut Curie 2. INSERM - Institut National de la Santé et de la Recherche Médicale 3. Centre National de la Recherche Scientifique - CNRS	20/06/2021
•	CY1124112 (EP 3 488 852)	Sage Therapeutics, Inc.	22/08/2021
•	CY1124125 (EP 1 797 697)	Vectormax Corporation	05/10/2021
•	CY1124162 (EP 3 197 466)	The University of British Columbia	25/09/2021
•	CY1124227 (EP 2 768 478)	Norbrook Laboratories Limited	16/10/2021

ββ) Οι πιο κάτω Μεταφράσεις Ευρωπαϊκών Διπλωμάτων Ευρεσιτεχνίας διεγράφησαν από το Μητρώο λόγω εκπνοής

<u>Αριθμός Διπλώματος</u>	<u>Όνομα Ιδιοκτήτη</u>	<u>Ημερομηνία Διαγραφής</u>
•	CY1103907 (EP 1 392 307) PFIZER PRODUCTS INC.	26/04/2022
•	CY1104403 (EP 1 373 230) MERCK SHARP & DOHME CORP.	25/03/2022
•	CY1104588 (EP 1 372 645) PHARMACIA LLC	02/04/2022
•	CY1105582 (EP 1 383 508) COLLAGENEX PHARMACEUTICALS, INC.	05/04/2022
•	CY1105702 (EP 1 390 713) JANSSEN PHARMACEUTICALS, INC.	21/03/2022
•	CY1106534 (EP 1 219 609) MITSUBISHI TANABE PHARMA CORPORATION	13/09/2020
•	CY1106618 (EP 1 386 236) KONINKLIJKE PHILIPS ELECTRONICS N.V.	18/04/2022
•	CY1106818 (EP 1 385 527) STEGRAM PHARMACEUTICALS LIMITED	09/04/2022
•	CY1106853 (EP 1 379 254) GALMED RESEARCH AND DEVELOPMENT LTD.	15/04/2022

•	CY1106939 (EP 1 367 964)	LABORATOIRE DE CONTACTOLOGIE APPLIQUÉE – LCA	12/03/2022
•	CY1106955 (EP 1 390 754)	WISCONSIN ALUMNI RESEARCH FOUNDATION	24/04/2022
•	CY1107136 (EP 1 276 770)	SCINTEC DIAGNOSTICS GMBH	04/04/2021
•	CY1107329 (EP 1 381 700)	ALCOA USA CORP.	22/04/2022
•	CY1107362 (EP 1 373 218)	ORTHO-MCNEIL-JANSSEN PHARMACEUTICALS, INC.	22/03/2022
•	CY1107484 (EP 1 373 215)	THE UNITED STATES OF AMERICA, represented by THE SECRETARY, DEPARTMENT OF HEALTH AND HUMAN SERVICES	28/03/2022
•	CY1107564 (EP 1 505 066)	FAES FARMA, S.A.	19/04/2022
•	CY1107626 (EP 1 377 556)	Pfizer Inc.	04/04/2022
•	CY1108302 (EP 1 377 316)	LABORATOIRES THÉA	11/04/2022
•	CY1108972 (EP 1 350 796)	MÉRIAL	05/04/2022
•	CY1109267 (EP 1 379 671)	UNIVERSITY OF SASKATCHEWAN	27/03/2022
•	CY1109504 (EP 1 379 224)	SYNERGY PHARMACEUTICALS, INC.	28/03/2022
•	CY1110067 (EP 1 224 170)	BOEHRINGER INGELHEIM PHARMA GMBH & CO. KG	09/10/2020
•	CY1110362 (EP 1 379 239)	ELI LILLY AND COMPANY	15/03/2022
•	CY1110446 (EP 1 381 356)	SANOFI-AVENTIS DEUTSCHLAND GMBH	04/04/2022
•	CY1112000 (EP 1 956 093)	KM BIOLOGICS CO., LTD.	25/04/2022
•	CY1112123 (EP 1 385 540)	Zoetis Services LLC	03/05/2022
•	CY1113515 (EP 1 762 567)	Pfizer Inc.	04/04/2022
•	CY1114285 (EP 1 461 418)	CORIXA CORPORATION	28/03/2022
•	CY1114422 (EP 2 042 182)	KOMIPHARM INTERNATIONAL CO., LTD.	10/04/2022
•	CY1114921 (EP 1 572 874)	HUMAN GENOME SCIENCES, INC.	07/05/2022
•	CY1115796 (EP 2 465 937)	CORIXA CORPORATION	28/03/2022
•	CY1117262 (EP 2 161 052)	FRESENIUS MEDICAL CARE DEUTSCHLAND GMBH	11/03/2022
•	CY1117370 (EP 2 184 057)	Pierre Fabre Médicament	25/04/2022
•	CY1117624 (EP 2 266 665)	ROYALTY PHARMA COLLECTION TRUST	02/04/2021
•	CY1117642 (EP 2 357 209)	BIO-TEC BIOLOGISCHE NATURVERPACKUNGEN GMBH & CO. KG	28/03/2021
•	CY1117676 (EP 1 377 660)	MERIAL	05/04/2022

- CY1117734 (EP 2 269 577) 1. ALKERMES CONTROLLED THERAPEUTICS, INC. 19/04/2021
2. Alkermes Pharma Ireland Limited
- CY1118015 (EP 2 308 548) FRESENIUS MEDICAL CARE DEUTSCHLAND GMBH 11/03/2022
- CY1118429 (EP 2 298 348) 1. Millennium Pharmaceuticals, Inc. 13/04/2021
2. GENENTECH, INC.
- CY1119349 (EP 1 305 445) BIOSEARCH TECHNOLOGIES, INC 08/05/2021
- CY1119558 (EP 1 272 157) 1. NIADYNE CORPORATION 12/04/2021
2. UNIVERSITY OF KENTUCKY

**ΔΙΑΓΡΑΦΕΣ ΣΥΜΠΛΗΡΩΜΑΤΙΚΩΝ ΠΙΣΤΟΠΟΙΗΤΙΚΩΝ ΠΡΟΣΤΑΣΙΑΣ ΓΙΑ ΤΑ ΦΑΡΜΑΚΑ (ΣΠΠΦ)
ΛΟΓΩ ΕΚΠΝΟΗΣ**

γ) Το πιο κάτω Δίπλωμα Ευρεσιτεχνίας διεγράφη από το Μητρώο λόγω εκπνοής

<u>Αριθμός Διπλώματος</u>	<u>Όνομα Ιδιοκτήτη</u>	<u>Ημερομηνία Διαγραφής</u>
• ΣΠΠΦCY2007017 (EP 1 104 436)	1. L'UNIVERSITÉ MONTPELLIER II 2. CENTRE NATIONAL DE LA RECHERCHE SCIENTIFIQUE (CNRS) 3. Novartis AG	24/04/2022

**B. β) ΔΙΟΡΘΩΣΗ ΓΡΑΦΙΚΩΝ ΛΑΘΩΝ Ή ΠΑΡΑΛΕΙΨΕΩΝ ΑΝΑΦΟΡΙΚΑ ΜΕ ΚΑΤΑΧΩΡΗΣΕΙΣ
ΜΕΤΑΦΡΑΣΕΩΝ ΕΥΡΩΠΑΪΚΩΝ ΔΙΠΛΩΜΑΤΩΝ ΕΥΡΕΣΙΤΕΧΝΙΑΣ**

1. Επίσημη Εφημερίδα αρ. 4527 ημερομηνίας 24/03/2022, σελίδα 781, Αρ. CY1108080 της AVENTIS PHARMA S.A. από France. Η ημερομηνία λήξης να διορθωθεί σε 24/7/2021 και όχι 21/2/2022 όπως εκ παραδρομής δημοσιεύτηκε.
2. Επίσημη Εφημερίδα αρ. 4527 ημερομηνίας 24/03/2022, σελίδα 790, Αρ. CY1111734 της NAICONS S.C.A.R.L. από Italy. Η ημερομηνία επαναφοράς να διορθωθεί σε 06/6/2016 και όχι 06/6/2021 όπως εκ παραδρομής δημοσιεύτηκε.
3. Επίσημη Εφημερίδα αρ. 4527 ημερομηνίας 24/03/2022, σελίδα 788, Αρ. CY1118317 της HUMAN GENOME SCIENCES, INC από United States of America. Η ημερομηνία λήξης να διορθωθεί σε 15/6/2021 και όχι 18/2/2022 όπως εκ παραδρομής δημοσιεύτηκε

ΕΠΑΝΑΦΟΡΕΣ ΜΕΤΑΦΡΑΣΕΩΝ ΕΥΡΩΠΑΪΚΩΝ ΔΙΠΛΩΜΑΤΩΝ ΕΥΡΕΣΙΤΕΧΝΙΑΣ

β) Τα πιο κάτω Διπλώματα Ευρεσιτεχνίας έχουν επαναφερθεί στο Μητρώο μετά από απόφαση του Εφόρου.

<u>Αριθμός Διπλώματος</u>	<u>Όνομα Ιδιοκτήτη</u>	<u>Ημερομηνία Επαναφοράς</u>
• CY1109013 (EP 1 525 188)	1. INSTITUT NATIONAL DE LA SANTE ET DE LA RECHERCHE MEDICALE (INSERM) 2. CENTRE NATIONAL DE LA RECHERCHE SCIENTIFIQUE (CNRS) 3. UNIVERSITE PARIS DESCARTES	16/07/2021
• CY1111846 (EP 1 949 393)	CTR MANUFACTURING INDUSTRIES LIMITED	13/04/2018
• CY1114786 (EP 1 917 923)	SHANG, JIANZHONG	25/08/2021
• CY1114809 (EP 1 750 733)	1. EMORY UNIVERSITY 2. BAXALTA INCORPORATED 3. BAXALTA GMBH	28/04/2021
• CY1116522 (EP 1 919 951)	JANSSEN BIOTECH, INC.	27/07/2018

- CY1118207 (EP 2 605 794) REPLICOR INC. 18/08/2021
- CY1118891 (EP 2 552 474) HANMI SCIENCE CO., LTD. 04/04/2018
- CY1119355 (EP 2 646 557) 1. TRANSLATIONALE ONKOLOGIE AN DER UNIVERSITÄTSMEDIZIN DER JGU MAINZ GGMBH (TRON)
2. BioNTech SE 02/12/2018
- CY1120166 (EP 2 623 085) CAETANO, NORIVAL 02/09/2019
- CY1122644 (EP 3 110 837) ALMA MATER STUDIORUM - UNIVERSITÀ DI BOLOGNA 27/02/2021
- CY1124069 (EP 3 538 645) 1. Institut Curie
2. INSERM - Institut National de la Santé et de la Recherche Médicale
3. Centre National de la Recherche Scientifique - CNRS 20/06/2021
- CY1124112 (EP 3 488 852) Sage Therapeutics, Inc. 22/08/2021

ΕΠΑΝΑΦΟΡΕΣ ΣΥΜΠΛΗΡΩΜΑΤΙΚΩΝ ΠΙΣΤΟΠΟΙΗΤΙΚΩΝ ΠΡΟΣΤΑΣΙΑΣ ΓΙΑ ΤΑ ΦΑΡΜΑΚΑ (ΣΠΠΦ)

γ) Το πιο κάτω Δίπλωμα Ευρεσιτεχνίας έχει επαναφερθεί στο Μητρώο μετά από απόφαση του Εφόρου.

<u>Αριθμός Διπλώματος</u>	<u>Όνομα Ιδιοκτήτη</u>	<u>Ημερομηνία Επαναφοράς</u>
• ΣΠΠΦCY2007017 (EP 1 104 436)	1. L'UNIVERSITÉ MONTPELLIER II 2. CENTRE NATIONAL DE LA RECHERCHE SCIENTIFIQUE (CNRS) 3. Novartis AG	10/08/2021

Καμιά ευθύνη δεν αναλαμβάνεται για την ακρίβεια των δημοσιευμάτων του Παραρτήματος αυτού ή για τυχόν λάθη ή παραλείψεις ή οποιεσδήποτε συνέπειες σε σχέση με τα πιο πάνω δημοσιεύματα.

Οποιαδήποτε αλληλογραφία που αναφέρεται σε θέματα Διπλωμάτων Ευρεσιτεχνίας θα πρέπει να απευθύνεται στο Τμήμα Εφόρου Εταιρειών και Επίσημου Παραλήπτη, Λευκωσία, .
