



**ΕΠΙΣΗΜΗ ΕΦΗΜΕΡΙΔΑ
ΤΗΣ ΚΥΠΡΙΑΚΗΣ ΔΗΜΟΚΡΑΤΙΑΣ
ΠΑΡΑΡΤΗΜΑ ΠΕΜΠΤΟ
ΜΕΡΟΣ ΙΙ**

| | | |
|---------------------|--------------------------------|------------|
| Αριθμός 4527 | Πέμπτη, 24 Μαρτίου 2022 | 551 |
|---------------------|--------------------------------|------------|

Β. ΔΙΠΛΩΜΑΤΑ ΕΥΡΕΣΙΤΕΧΝΙΑΣ

Ο ΠΕΡΙ ΔΙΠΛΩΜΑΤΩΝ ΕΥΡΕΣΙΤΕΧΝΙΑΣ ΝΟΜΟΣ, ΝΟΜΟΣ [16(I) ΤΟΥ 1998]

ΕΠΙΣΗΜΕΣ ΓΝΩΣΤΟΠΟΙΗΣΕΙΣ

Γνωστοποιείται ότι οι πιο κάτω εγγραφές έχουν καταχωρηθεί στα Μητρώα Εθνικών και Ευρωπαϊκών Διπλωμάτων Ευρεσιτεχνίας σύμφωνα με τις πρόνοιες του πιο πάνω Νόμου και σύμφωνα με τη Σύμβαση για Χορήγηση Ευρωπαϊκών Διπλωμάτων Ευρεσιτεχνίας [N.26(III)/1997].

Ενστάσεις, σχετικά με τις καταχωρήσεις στα Μητρώα, μπορούν να καταχωρηθούν στο Αρμόδιο Δικαστήριο, από οποιοδήποτε πρόσωπο.

Τα Μητρώα Διπλωμάτων Ευρεσιτεχνίας είναι ανοικτά για επιθεώρηση από το κοινό καθημερινά μεταξύ των ωρών 9:00 π.μ. και 1:00 μ.μ. Οποιοσδήποτε μπορεί να ζητήσει αντίγραφα των καταχωρηθέντων εγγράφων με τον τύπο Π.1, από το Τμήμα Εφόρου Εταιρειών και Επίσημου Παραλήπτη, Γωνία Λεωφ. Αρχ. Μακαρίου Γ' και οδού Καρπενησίου, Πολυκ. «ΞΕΝΙΟΣ», Λευκωσία, κατόπιν πληρωμής των καθορισμένων τελών.

ΚΕΦΑΛΑΙΟ 1 – ΕΘΝΙΚΟΙ ΤΙΤΛΟΙ ΠΡΟΣΤΑΣΙΑΣ**Γ. ΑΙΤΗΣΕΙΣ ΣΥΜΠΛΗΡΩΜΑΤΙΚΟΥ ΠΙΣΤΟΠΟΙΗΤΙΚΟΥ ΠΡΟΣΤΑΣΙΑΣ ΓΙΑ ΤΑ ΦΑΡΜΑΚΑ (ΣΠΠΦ)**

- | | |
|---|--|
| (11) Αριθμός Δημοσίευσης Αίτησης | • ΣΠΠΦCY2021023 I1 |
| (43) Ημερ. Δημοσίευσης Αίτησης | • 24/03/2022 |
| (21) Αριθμός Κατάθεσης Αίτησης | • ΣΠΠΦCY2021023 |
| (22) Ημερ. Κατάθεσης Αίτησης: | • 31/08/2021 |
| (71) Ονοματεπώνυμο/Διεύθυνση Δικαιούχου: | • ANARTYSBIO, INC. 10770 Wateridge Circle, Suite 210, San Diego, CA 92121 Ηνωμένες Πολιτείες Αμερικής |
| (68) Αριθμός Κυρίου Διπλώματος Ευρεσιτεχνίας: | • CY1123935 (EP 2 992 017) |
| (54) Τίτλος Εφεύρεσης | • ΑΝΤΙΣΩΜΑΤΑ ΚΑΤΕΥΘΥΝΟΜΕΝΑ ΕΝΑΝΤΙ ΠΡΟΓΡΑΜΜΑΤΙΣΜΕΝΟΥ ΘΑΝΑΤΟΥ-1 (PD-1) |
| (95) Προϊόν: | • DOSTARLIMAB |
| | ΠΡΩΤΗ ΑΔΕΙΑ ΚΥΚΛΟΦΟΡΙΑΣ ΣΤΗΝ ΑΓΟΡΑ ΤΗΣ Ε.Ε. |
| (93) Αριθμός: | • EU/1/21/1538 |
| (93) Ημερομηνία: | • 22/04/2021 |
| (11) Αριθμός Δημοσίευσης Αίτησης | • ΣΠΠΦCY2021029 I1 |
| (43) Ημερ. Δημοσίευσης Αίτησης | • 24/03/2022 |
| (21) Αριθμός Κατάθεσης Αίτησης | • ΣΠΠΦCY2021029 |
| (22) Ημερ. Κατάθεσης Αίτησης: | • 08/10/2021 |
| (71) Ονοματεπώνυμο/Διεύθυνση Δικαιούχου: | • BIOCRYST PHARMACEUTICALS, INC. 4505 Emperor Boulevard, Suite 200, Durham, North Carolina 27703, Ηνωμένες Πολιτείες Αμερικής |
| (68) Αριθμός Κυρίου Διπλώματος Ευρεσιτεχνίας: | • CY1123810 (EP 3 113 772) |
| (54) Τίτλος Εφεύρεσης | • ΤΡΙΦΘΟΡΟΜΕΘΥΛ ΥΠΟΚΑΤΕΣΤΗΜΕΝΑ ΠΥΡΑΖΟΛΙΑ ΩΣ ΑΝΑΣΤΟΛΕΙΣ ΚΑΛΛΙΚΡΕΪΝΗΣ ΣΤΟ ΑΝΘΡΩΠΙΝΟ ΠΛΑΣΜΑ |
| (95) Προϊόν: | • ΒΕΡΟΤΡΑΛΣΤΑΤΗ ΚΑΙ ΦΑΡΜΑΚΕΥΤΙΚΩΣ ΑΠΟΔΕΚΤΑ ΑΛΑΤΑ ΑΥΤΟΥ |
| | ΠΡΩΤΗ ΑΔΕΙΑ ΚΥΚΛΟΦΟΡΙΑΣ ΣΤΗΝ ΑΓΟΡΑ ΤΗΣ Ε.Ε. |
| (93) Αριθμός: | • EU/1/21/1544 |
| (93) Ημερομηνία: | • 04/05/2021 |
| (11) Αριθμός Δημοσίευσης Αίτησης | • ΣΠΠΦCY2021032 I1 |
| (43) Ημερ. Δημοσίευσης Αίτησης | • 24/03/2022 |
| (21) Αριθμός Κατάθεσης Αίτησης | • ΣΠΠΦCY2021032 |
| (22) Ημερ. Κατάθεσης Αίτησης: | • 04/11/2021 |
| (71) Ονοματεπώνυμο/Διεύθυνση Δικαιούχου: | • ARAGON PHARMACEUTICALS, INC. 10990 Wilshire Blvd. Suite 400, Los Angeles, CA 90024 Ηνωμένες Πολιτείες Αμερικής Sloan Kettering Institute For Cancer Research 1275 York Avenue, New York, NY 10065, United States of America |
| (68) Αριθμός Κυρίου Διπλώματος Ευρεσιτεχνίας: | • CY1124831 (EP 3 533 792) |
| (54) Τίτλος Εφεύρεσης | • ΚΡΥΣΤΑΛΛΙΚΕΣ ΜΟΡΦΕΣ ΔΙΑΜΟΡΦΩΤΗ ΥΠΟΔΟΧΕΑ ΑΝΔΡΟΓΟΝΩΝ |
| (95) Προϊόν: | • APALUTAMIDE |
| | ΠΡΩΤΗ ΑΔΕΙΑ ΚΥΚΛΟΦΟΡΙΑΣ ΣΤΗΝ ΑΓΟΡΑ ΤΗΣ Ε.Ε. |
| (93) Αριθμός: | • C(2019) 257 FINAL [EU/1/18/1342 |
| (93) Ημερομηνία: | • 16/01/2019 |

Δ. ΧΟΡΗΓΗΣΕΙΣ ΣΥΜΠΛΗΡΩΜΑΤΙΚΟΥ ΠΙΣΤΟΠΟΙΗΤΙΚΟΥ ΠΡΟΣΤΑΣΙΑΣ ΓΙΑ ΤΑ ΦΑΡΜΑΚΑ (ΣΠΠΦ)

- | | |
|---|--|
| (11) Αριθμός Δημοσίευσης Χορήγησης | • ΣΠΠΦCY2016014 I2 |
| (43) Ημερ. Δημοσίευσης Χορήγησης | • 24/03/2022 |
| (21) Αριθμός Κατάθεσης Αίτησης | • ΣΠΠΦCY2016014 |
| (22) Ημερ. Κατάθεσης Αίτησης: | • 18/05/2016 |
| (71) Ονοματεπώνυμο/Διεύθυνση Δικαιούχου: | • NOVARTIS PHARMA AG Lichtstrasse 35, 4056 Basel, Ελβετία |
| (68) Αριθμός Κυρίου Διπλώματος Ευρεσιτεχνίας: | • CY1115004 (EP 1 948 158) |
| (54) Τίτλος Εφεύρεσης | • ΦΑΡΜΑΚΕΥΤΙΚΟΙ ΣΥΝΔΥΑΣΜΟΙ ΕΝΟΣ ΑΝΤΑΓΩΝΙΣΤΗ ΥΠΟΔΟΧΕΩΝ ΑΓΓΕΙΟΤΑΣΙΝΗΣ ΚΑΙ ΕΝΟΣ ΑΝΑΣΤΟΛΕΑ ΝΕΡ |
| (95) Προϊόν: | • SACUBITRIL/VALSARTAN, ΩΣ ΣΥΜΠΛΟΚΟ SACUBITRIL VALSARTAN ΚΑΙ ΝΑΤΡΙΟΥΧΟΥ ΑΛΑΤΟΣ, ΗΤΟΙ, ΤΡΙΝΑΤΡΙΟΥΧΟ [3-((1S,3R)-1-ΔΙΦΑΙΝΥΛ-4-ΥΛΜΕΘΥΛ-3-ΑΙΘΟΞΥΚΑΡΒΟΝΥΛ-1-ΒΟΥΤΥΛΚΑΡΒΑΜΟΥΛ)ΠΡΟΠΙΟΝΙΚΟ-(S)-3'-ΜΕΘΥΛ-2'-(ΠΕΝΤΑΝΟΥΛ{2'-(ΤΕΤΡΑΖΟΛ-5-ΥΛΙΚΟ)ΔΙΦΑΙΝΥΛ-4'-ΥΛΜΕΘΥΛ}ΑΜΙΝΟ)ΒΟΥΤΥΡΙΚΟ]ΗΜΙΠΕΝΤΑΕΝΥΔΑΤΩΜΕΝΟ ΑΛΑΣ |

ΠΡΩΤΗ ΑΔΕΙΑ ΚΥΚΛΟΦΟΡΙΑΣ ΣΤΗΝ ΑΓΟΡΑ ΤΗΣ Ε.Ε.

- | | |
|--|------------------------------------|
| (93) Αριθμός: | • C(2015)8288 FINAL [EU/1/15/1058] |
| (93) Ημερομηνία: | • 23/11/2015 |
| (94) Χρονική Διάρκεια της Ισχύος του Πιστοποιητικού: | • 21/11/2030 |

- | | |
|---|--|
| (11) Αριθμός Δημοσίευσης Χορήγησης | • ΣΠΠΦCY2021023 I2 |
| (43) Ημερ. Δημοσίευσης Χορήγησης | • 24/03/2022 |
| (21) Αριθμός Κατάθεσης Αίτησης | • ΣΠΠΦCY2021023 |
| (22) Ημερ. Κατάθεσης Αίτησης: | • 31/08/2021 |
| (71) Ονοματεπώνυμο/Διεύθυνση Δικαιούχου: | • ANAPTYSBIO, INC. 10770 Wateridge Circle, Suite 210, San Diego, CA 92121 United States of America |
| (68) Αριθμός Κυρίου Διπλώματος Ευρεσιτεχνίας: | • CY1123935 (EP 2 992 017) |
| (54) Τίτλος Εφεύρεσης | • ΑΝΤΙΣΩΜΑΤΑ ΚΑΤΕΥΘΥΝΟΜΕΝΑ ΕΝΑΝΤΙ ΠΡΟΓΡΑΜΜΑΤΙΣΜΕΝΟΥ ΘΑΝΑΤΟΥ-1 (PD-1) |
| (95) Προϊόν: | • DOSTARLIMAB |

ΠΡΩΤΗ ΑΔΕΙΑ ΚΥΚΛΟΦΟΡΙΑΣ ΣΤΗΝ ΑΓΟΡΑ ΤΗΣ Ε.Ε.

- | | |
|--|----------------|
| (93) Αριθμός: | • EU/1/21/1538 |
| (93) Ημερομηνία: | • 22/04/2021 |
| (94) Χρονική Διάρκεια της Ισχύος του Πιστοποιητικού: | • 22/04/2036 |

- (11) Αριθμός Δημοσίευσης Χορήγησης • **ΣΠΠΦCY2021029 I2**
- (43) Ημερ. Δημοσίευσης Χορήγησης • 24/03/2022
- (21) Αριθμός Κατάθεσης Αίτησης • **ΣΠΠΦCY2021029**
- (22) Ημερ. Κατάθεσης Αίτησης: • 08/10/2021
- (71) Ονοματεπώνυμο/Διεύθυνση Δικαιούχου: • BIOCRYST PHARMACEUTICALS, INC.
4505 Emperor Boulevard, Suite 200, Durham,
North Carolina 27703, Ηνωμένες Πολιτείες Αμερικής

- (68) Αριθμός Κυρίου Διπλώματος Ευρεσιτεχνίας: • CY1123810 (EP 3 113 772)
- (54) Τίτλος Εφεύρεσης • ΤΡΙΦΘΟΡΟΜΕΘΥΛ ΥΠΟΚΑΤΕΣΤΗΜΕΝΑ ΠΥΡΑΖΟΛΙΑ ΩΣ
ΑΝΑΣΤΟΛΕΙΣ ΚΑΛΛΙΚΡΕΪΝΗΣ ΣΤΟ ΑΝΘΡΩΠΙΝΟ ΠΛΑΣΜΑ
- (95) Προϊόν: • ΒΕΡΟΤΡΑΛΣΤΑΤΗ ΚΑΙ ΦΑΡΜΑΚΕΥΤΙΚΩΣ ΑΠΟΔΕΚΤΑ ΑΛΑΤΑ
ΑΥΤΟΥ

ΠΡΩΤΗ ΑΔΕΙΑ ΚΥΚΛΟΦΟΡΙΑΣ ΣΤΗΝ ΑΓΟΡΑ ΤΗΣ Ε.Ε.

- (93) Αριθμός: • EU/1/21/1544
- (93) Ημερομηνία: • 04/05/2021
- (94) Χρονική Διάρκεια της Ισχύος του Πιστοποιητικού: • 03/05/2036

- (11) Αριθμός Δημοσίευσης Χορήγησης • **ΣΠΠΦCY2021030 I2**
- (43) Ημερ. Δημοσίευσης Χορήγησης • 24/03/2022
- (21) Αριθμός Κατάθεσης Αίτησης • **ΣΠΠΦCY2021030**
- (22) Ημερ. Κατάθεσης Αίτησης: • 26/10/2021
- (71) Ονοματεπώνυμο/Διεύθυνση Δικαιούχου: • Array Biopharma, Inc.
Boulder, CO 80301,
Ηνωμένες Πολιτείες Αμερικής

AstraZeneca AB
151 85 Sodertalje, Sweden

- (68) Αριθμός Κυρίου Διπλώματος Ευρεσιτεχνίας: • CY1114303 (EP 1 968 948)
- (54) Τίτλος Εφεύρεσης • ΝΕΟ ΟΞΙΝΟ ΘΕΙΙΚΟ ΑΛΑΣ
- (95) Προϊόν: • ΚΟΣΕΛΥΓΟ - SELUMETINIB

ΠΡΩΤΗ ΑΔΕΙΑ ΚΥΚΛΟΦΟΡΙΑΣ ΣΤΗΝ ΑΓΟΡΑ ΤΗΣ Ε.Ε.

- (93) Αριθμός: • EU/1/21/1552
- (93) Ημερομηνία: • 19/06/2021
- (94) Χρονική Διάρκεια της Ισχύος του Πιστοποιητικού: • 12/12/2031

- | | |
|--|--|
| (11) Αριθμός Δημοσίευσης Χορήγησης | • ΣΠΠΦCY2021032 I2 |
| (43) Ημερ. Δημοσίευσης Χορήγησης | • 24/03/2022 |
| (21) Αριθμός Κατάθεσης Αίτησης | • ΣΠΠΦCY2021032 |
| (22) Ημερ. Κατάθεσης Αίτησης: | • 04/11/2021 |
| (71) Ονοματεπώνυμο/Διεύθυνση Δικαιούχου: | • ARAGON PHARMACEUTICALS, INC. 10990 Wilshire Blvd. Suite 400, Los Angeles, CA 90024 Ηνωμένες Πολιτείες Αμερικής Sloan Kettering Institute For Cancer Research 1275 York Avenue, New York, NY 10065, United States of America |
| (68) Αριθμός Κυρίου Διπλώματος Ευρεσιτεχνίας: | • CY1124831 (EP 3 533 792) |
| (54) Τίτλος Εφεύρεσης | • ΚΡΥΣΤΑΛΛΙΚΕΣ ΜΟΡΦΕΣ ΔΙΑΜΟΡΦΩΤΗ ΥΠΟΔΟΧΕΑ ΑΝΔΡΟΓΟΝΩΝ |
| (95) Προϊόν: | • APALUTAMIDE |
| | ΠΡΩΤΗ ΑΔΕΙΑ ΚΥΚΛΟΦΟΡΙΑΣ ΣΤΗΝ ΑΓΟΡΑ ΤΗΣ Ε.Ε. |
| (93) Αριθμός: | • C(2019) 257 FINAL [EU/1/18/1342 |
| (93) Ημερομηνία: | • 16/01/2019 |
| (94) Χρονική Διάρκεια της Ισχύος του Πιστοποιητικού: | • 16/01/2034 |

Ε. ΑΠΟΦΑΣΕΙΣ ΓΙΑ ΑΠΟΡΡΙΨΗ ΑΙΤΗΣΕΩΝ ΧΟΡΗΓΗΣΗΣ ΣΥΜΠΛΗΡΩΜΑΤΙΚΟΥ ΠΙΣΤΟΠΟΙΗΤΙΚΟΥ ΠΡΟΣΤΑΣΙΑΣ ΓΙΑ ΤΑ ΦΑΡΜΑΚΑ (ΣΠΠΦ)

- | | |
|---|--|
| (21) Αριθμός Αίτησης | • ΣΠΠΦCY2020001 |
| (71) Ονοματεπώνυμο/Διεύθυνση Δικαιούχου: | • NOVARTIS PHARMA AG Lichtstrasse 35, 4056 Basel, Ελβετία |
| (68) Αριθμός Κυρίου Διπλώματος Ευρεσιτεχνίας: | • CY1122242 (EP 2 784 084) |
| (54) Τίτλος Εφεύρεσης | • ΕΤΕΡΟΛΟΓΑ ΠΟΛΥΠΕΠΤΙΔΙΑ IL-17A/F |
| (95) Προϊόν: | • ΙΧΕΚΙΖΥΜΑΒ |
| | ΠΡΩΤΗ ΑΔΕΙΑ ΚΥΚΛΟΦΟΡΙΑΣ ΣΤΗ ΑΓΟΡΑ ΤΗΣ Ε.Ε.: |
| (93) Αριθμός: | • EU/1/15/1085 |
| (93) Ημερομηνία: | • 28/04/2016 |

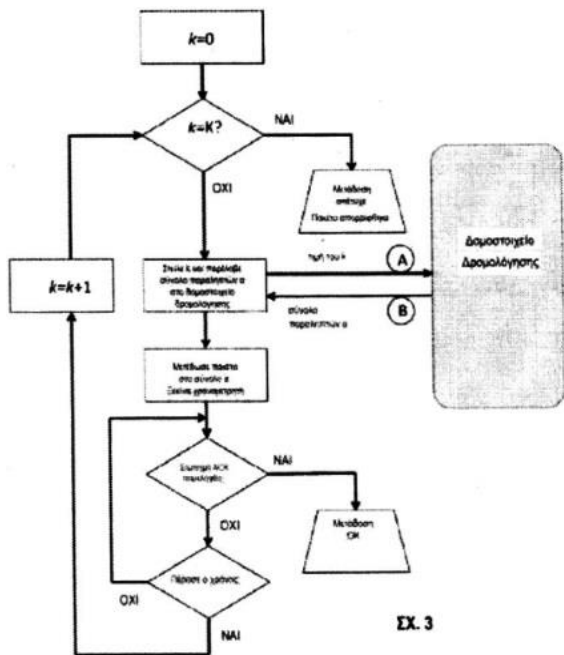
ΚΕΦΑΛΑΙΟ 2 – ΕΥΡΩΠΑΪΚΟΙ ΤΙΤΛΟΙ ΠΡΟΣΤΑΣΙΑΣ

B. ΑΝΑΚΟΙΝΩΣΗ ΓΙΑ ΚΑΤΑΧΩΡΗΣΗ ΜΕΤΑΦΡΑΣΗΣ ΕΥΡΩΠΑΪΚΩΝ ΔΙΠΛΩΜΑΤΩΝ ΕΥΡΕΣΙΤΕΧΝΙΑΣ

- | | |
|---|---|
| (11) Αριθμός Πιστοποιητικού | • CY1123650 T1 |
| (43) Ημερομηνία Δημοσίευσης Χορήγησης | • 24/03/2022 |
| (21) Αριθμός Κατάθεσης Αίτησης | • CY20201100144 |
| (22) Ημερομηνία Κατάθεσης Αίτησης | • 17/02/2020 |
| (65) Αριθμός Χορήγησης Ευρωπαϊκού Διπλώματος | • EP 3 289 799 |
| (65) Ημερομηνία Δημοσίευσης Χορήγησης Ευρωπαϊκού Διπλώματος | • 27/11/2019 |
| (65) Αριθμός Ευρωπαϊκής Αίτησης | • EP16801572.5 |
| (65) Ημερομηνία Κατάθεσης Ευρωπαϊκής Αίτησης | • 14/10/2016 |
| (54) Τίτλος Εφεύρεσης | • ΜΕΘΟΔΟΣ ΓΙΑ ΤΗ ΔΙΑΧΕΙΡΙΣΗ ΚΑΤΑ ΕΝΑΝ ΠΡΟΣΑΡΜΟΖΟΜΕΝΟ ΚΑΙ ΚΟΙΝΟ ΤΡΟΠΟ ΤΗΣ ΠΟΛΙΤΙΚΗΣ ΔΡΟΜΟΛΟΓΗΣΗΣ ΚΑΙ ΤΗΣ ΠΟΛΙΤΙΚΗΣ ΕΠΑΝΑΜΕΤΑΔΟΣΗΣ ΕΝΟΣ ΚΟΜΒΟΥ ΣΕ ΕΝΑ ΥΠΟΘΑΛΑΣΣΙΟ ΔΙΚΤΥΟ |
| (73) Ιδιοκτήτης/ες | • WSENSE S.R.L. Via XX Settembre, 98/E, 00187 Rome, Italy |
| (72) Εφευρέτης/ες | • PETRIOLI, Chiara Italy LO PRESTI, Francesco Italy DI VALERIO, Valerio Italy SPACCINI, Daniele Italy PICARI, Luigi |
| (30) Προτεραιότητα/ες | • 16/10/2015 IT UB20155144 |
| (51) Διεθνής Ταξινόμηση | • H04W 40/02 ^(2009.01) H04W 40/12 ^(2009.01) H04W 28/02 ^(2009.01) H04L 1/18 ^(2006.01) H04L 1/00 ^(2006.01) H04L 1/16 ^(2006.01) H04L 12/751 ^(2013.01) H04B 13/02 ^(2006.01) |
| (74) Πληρεξούσιος Αντιπρόσωπος | • Δικηγορικό Γραφείο Δρος Χρίστου Α. Θεοδούλου Δ.Ε.Π.Ε. Θεοδούλειον αρ. 1, Κοραή 5 και W. Weir 9, Τ.Κ. 40965, 6308 Λάρνακα |
| (74) Εξουσιοδοτημένο Πρόσωπο | • Δικηγορικό Γραφείο Δρος Χρίστου Α. Θεοδούλου Δ.Ε.Π.Ε. Θεοδούλειον αρ. 1, Κοραή 5 και W. Weir 9, Τ.Κ. 40965, 6308 Λάρνακα |

(57) Περίληψη

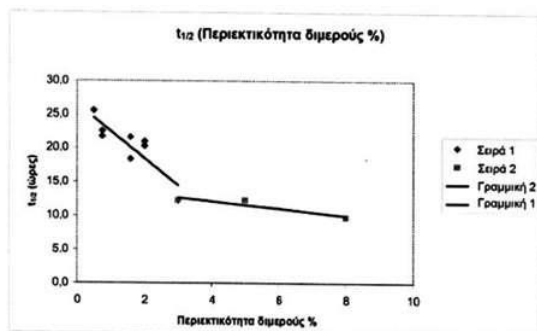
Η μέθοδος της εφεύρεσης προβλέπει τον προσδιορισμό, για κάθε πακέτο που πρόκειται να μεταδοθεί/επαναμεταδοθεί, μέσω ενός πρωτοκόλλου επικοινωνίας LLC, το οποίο είναι το άνω υπόστρωμα του στρώματος δικτύου ζεύξης δεδομένων του μοντέλου ISO-OSI, (λογική LLC) αυτόνομα, από κόμβο σε κόμβο, της συγκεκριμένης συσκευής επικοινωνίας που θα χρησιμοποιηθεί από αυτές που είναι διαθέσιμες στο μοναδικό κόμβο, προς το οποίο υποσύνολο κόμβων πρόκειται να μεταδοθεί το αναφερθέν πακέτο (λογική δρομολόγηση), δηλαδή του αριθμού και του συνόλου των γειτονικών κόμβων στους οποίους πρόκειται να μεταδοθεί, της συγκεκριμένης συσκευής επικοινωνίας που θα χρησιμοποιηθεί από αυτές που μπορεί να είναι διαθέσιμες, και του μέγιστου αριθμού επαναμεταδόσεων που θα γίνουν, χρησιμοποιώντας έναν αποκεντροποιημένο αλγόριθμο αυτοδιδασκαλίας που καθιστά δυνατό σε κάθε κόμβο να μαθαίνει και να επιλέγει δυναμικά τον καλύτερο τρόπο λειτουργίας, σύμφωνα με τον αριθμό των μεταδόσεων που έχουν ήδη γίνει.



EX. 3

- | | |
|---|---|
| (11) Αριθμός Πιστοποιητικού | • CY1123651 T1 |
| (43) Ημερομηνία Δημοσίευσης Χορήγησης | • 24/03/2022 |
| (21) Αριθμός Κατάθεσης Αίτησης | • CY20201101214 |
| (22) Ημερομηνία Κατάθεσης Αίτησης | • 23/12/2020 |
| (65) Αριθμός Χορήγησης Ευρωπαϊκού Διπλώματος | • EP 3 156 075 |
| (65) Ημερομηνία Δημοσίευσης Χορήγησης Ευρωπαϊκού Διπλώματος | • 14/10/2020 |
| (65) Αριθμός Ευρωπαϊκής Αίτησης | • EP16201189.4 |
| (65) Ημερομηνία Κατάθεσης Ευρωπαϊκής Αίτησης | • 25/03/2009 |
| (54) Τίτλος Εφεύρεσης | • ΟΛΙΓΟΣΑΚΧΑΡΙΤΗΣ ΚΑΙ ΔΙΑΔΙΚΑΣΙΑ ΠΑΡΑΣΚΕΥΗΣ ΑΥΤΟΥ |
| (73) Ιδιοκτήτης/ες | • PHARMACOSMOS HOLDING A/S 4300 Holbæk, Denmark |
| (72) Εφευρέτης/ες | • ANDREASEN, Hans Denmark |
| (30) Προτεραιότητα/ες | • ---- |
| (51) Διεθνής Ταξινόμηση | • A61K 47/26 ^(2006.01) A61K 47/50 ^(2017.01) |
| (74) Πληρεξούσιος Αντιπρόσωπος | • Γεώργιος Λ. Σαββίδης & Σια Δ.Ε.Π.Ε Γλαύκου 1, 1085 Λευκωσία |
| (74) Εξουσιοδοτημένο Πρόσωπο | • Γεώργιος Λ. Σαββίδης & Σια Δ.Ε.Π.Ε Γλαύκου 1, 1085 Λευκωσία |
| (57) Περίληψη | |

Η εφεύρεση αναφέρεται σε έναν ολιγοσακχαρίτη ο οποίος έχει μέσο μοριακό βάρος κατά βάρος (Mw) μικρότερο από 3.000 Dalton, όπου ο εν λόγω ολιγοσακχαρίτης περιλαμβάνει λειτουργικές ομάδες αλδεϋδης και έχει περιεκτικότητα διμερούς σακχαρίτη 2,9 % κατά βάρος ή μικρότερη, με βάση το ολικό βάρος του υδρογονωμένου ολιγοσακχαρίτη. Η εφεύρεση αναφέρεται επίσης σε μία διαδικασία παρασκευής του ολιγοσακχαρίτη, η οποία διαδικασία περιλαμβάνει τα εξής βήματα: υδρόλυση ενός πολυσακχαρίτη ώστε να μειωθεί το μοριακό του βάρος, όπου ο προκύπτων ολιγοσακχαρίτης περιλαμβάνει λειτουργικές ομάδες αλδεϋδης, και κλασμάτωση του ολιγοσακχαρίτη σύμφωνα με το μοριακό βάρος, ούτως ώστε το καθαρό κλάσμα να έχει μέσο μοριακό βάρος κατά βάρος ίσο προς ή μικρότερο από 3.000 Dalton. Η διαδικασία καθαρισμού πραγματοποιείται μέσω μίας ή περισσότερων διεργασιών μεμβράνης, που έχουν τιμή αποκοπής μεταξύ 340 και 800 Dalton, η οποία διαδικασία συνεχίζεται έως ότου μειωθεί η περιεκτικότητα διμερούς σακχαρίτη στο καθαρό κλάσμα του ολιγοσακχαρίτη σε 2,9 % κατά βάρος ή λιγότερο, με βάση το ολικό βάρος του υδρογονωμένου ολιγοσακχαρίτη.



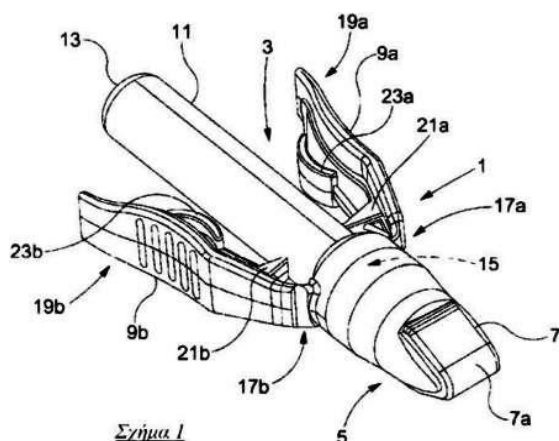
Σχήμα 1

- (11) Αριθμός Πιστοποιητικού • **CY1123652 T1**
- (43) Ημερομηνία Δημοσίευσης Χορήγησης • 24/03/2022
- (21) Αριθμός Κατάθεσης Αίτησης • **CY20201101018**
- (22) Ημερομηνία Κατάθεσης Αίτησης • 27/10/2020
- (65) Αριθμός Χορήγησης Ευρωπαϊκού Διπλώματος • EP 3 259 598
- (65) Ημερομηνία Δημοσίευσης Χορήγησης Ευρωπαϊκού Διπλώματος • 29/07/2020
- (65) Αριθμός Ευρωπαϊκής Αίτησης • EP16752004.8
- (65) Ημερομηνία Κατάθεσης Ευρωπαϊκής Αίτησης • 15/02/2016
- (54) Τίτλος Εφεύρεσης • ΠΟΛΛΑΠΛΟΛΕΙΤΟΥΡΓΙΚΑ ΜΑΓΝΗΤΟ-ΠΟΛΥΜΕΡΙΚΑ ΝΑΝΟΣΥΣΤΗΜΑΤΑ ΓΙΑ ΤΑΧΕΙΑ ΣΤΟΧΕΥΣΗ, ΑΠΟΜΟΝΩΣΗ, ΑΝΙΧΝΕΥΣΗ ΚΑΙ ΤΑΥΤΟΧΡΟΝΗ ΑΠΕΙΚΟΝΙΣΗ ΤΩΝ ΚΥΚΛΟΦΟΡΟΥΝΤΩΝ ΚΥΤΤΑΡΩΝ ΟΓΚΩΝ
- (73) Ιδιοκτήτης/ες • ACTORIUS INNOVATIONS AND RESEARCH PVT. LTD.
Mumbai 400076, India
- (72) Εφευρέτης/ες • KHANDARE, Jayant Jagannath India
BANERJEE, Shashwat India
PADIGARU, Muralidhara India
KHUTALE, Ganesh India
- (30) Προτεραιότητα/ες • 19/02/2015 IN 538MU2015
- (51) Διεθνής Ταξινόμηση • G01N 33/574^(2006.01)
- (74) Πληρεξούσιος Αντιπρόσωπος • Λέλλος Π. Δημητριάδης Δικηγορικό Γραφείο Δ.Ε.Π.Ε.
Σοφούλη 2, Μέγαρο Σιαντεκλαίρ, 9ος όροφος, 1096 Λευκωσία
- (74) Εξουσιοδοτημένο Πρόσωπο • Λέλλος Π. Δημητριάδης Δικηγορικό Γραφείο Δ.Ε.Π.Ε.
Σοφούλη 2, Μέγαρο Σιαντεκλαίρ, 9ος όροφος, 1096 Λευκωσία
- (57) Περίληψη

Βιολειτουργικό πολλαπλοσυστατικό νανοσύστημα για συγκεκριμένη στόχευση, ταχεία απομόνωση και ταυτόχρονη απεικόνιση υψηλής διακριτικής ικανότητας των κυττάρων καρκίνων αποκαλύπτεται.

- (11) Αριθμός Πιστοποιητικού • **CY1123653 T1**
- (43) Ημερομηνία Δημοσίευσης Χορήγησης • 24/03/2022
- (21) Αριθμός Κατάθεσης Αίτησης • **CY20201100986**
- (22) Ημερομηνία Κατάθεσης Αίτησης • 20/10/2020
- (65) Αριθμός Χορήγησης Ευρωπαϊκού Διπλώματος • EP 3 240 486
- (65) Ημερομηνία Δημοσίευσης Χορήγησης Ευρωπαϊκού Διπλώματος • 26/08/2020
- (65) Αριθμός Ευρωπαϊκής Αίτησης • EP15816853.4
- (65) Ημερομηνία Κατάθεσης Ευρωπαϊκής Αίτησης • 22/12/2015
- (54) Τίτλος Εφεύρεσης • ΣΥΣΚΕΥΗ ΕΦΑΡΜΟΓΗΣ ΚΟΛΛΑΣ
- (73) Ιδιοκτήτης/ες • Advanced Medical Solutions Limited
Winsford, Cheshire CW7 3RT, United Kingdom
- (72) Εφευρέτης/ες • MILLER, Guy Stephen United Kingdom
PARISH, Simon Mark United Kingdom
- (30) Προτεραιότητα/ες • 29/12/2014 GB 201423306
- (51) Διεθνής Ταξινόμηση • A61B 17/00^(2006.01) A61L 24/00^(2006.01) B65C 17/005^(2006.01)
A61M 35/00^(2006.01)
- (74) Πληρεξούσιος Αντιπρόσωπος • Λέλλος Π. Δημητριάδης Δικηγορικό Γραφείο Δ.Ε.Π.Ε.
Σοφούλη 2, Μέγαρο Σιαντεκλαίρ, 9ος όροφος, 1096 Λευκωσία
- (74) Εξουσιοδοτημένο Πρόσωπο • Λέλλος Π. Δημητριάδης Δικηγορικό Γραφείο Δ.Ε.Π.Ε.
Σοφούλη 2, Μέγαρο Σιαντεκλαίρ, 9ος όροφος, 1096 Λευκωσία
- (57) Περίληψη

Συσκευή εφαρμογής κόλλας (1) που περιλαμβάνει υποδοχέα (3) με σωληνοειδές σώμα με κλειστό πρώτο άκρο (13) και αντίθετο δεύτερο άκρο (15), όπου το σωληνοειδές σώμα έχει παραμορφώσιμο τοίχωμα (11), όπου μέσα στο σωληνοειδές σώμα περιέχεται σύνθεση κόλλας, και επιστόμιο εφαρμογής (5) τοποθετημένο στο σωληνοειδές σώμα και το οποίο περιλαμβάνει αφρώδες υλικό (7) με επιφάνειες εφαρμογής (7a-7c) εξωτερικά της συσκευής εφαρμογής (1) για εφαρμογή της εν λόγω κόλλας, όπου η συσκευή εφαρμογής είναι τέτοια ώστε παραμόρφωση του σωληνοειδούς σώματος προκαλεί άντληση της διαμέσου του επιστομίου εφαρμογής (5). Το αφρώδες υλικό είναι αφρώδες τσόχα (7) και επιτρέπει τη σχετικά σταθερή ροή της κόλλας διαμέσου της αφρώδους τσόχας και σε επιφάνεια εφαρμογής αυτής, σε ένα ευρύ συνθηκών ιξώδους της κόλλας και πίεσης που ασκείται στο παραμορφώσιμο συσκευής εφαρμογής (1).

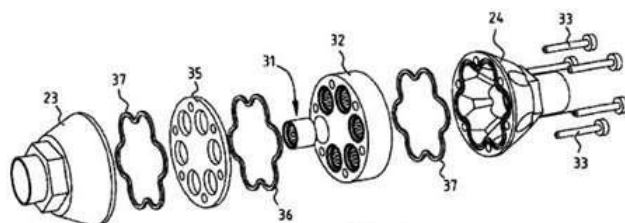


- (11) Αριθμός Πιστοποιητικού • **CY1123654 T1**
- (43) Ημερομηνία Δημοσίευσης Χορήγησης • 24/03/2022
- (21) Αριθμός Κατάθεσης Αίτησης • **CY20201101044**
- (22) Ημερομηνία Κατάθεσης Αίτησης • 05/11/2020
- (65) Αριθμός Χορήγησης Ευρωπαϊκού Διπλώματος • EP 3 377 634
- (65) Ημερομηνία Δημοσίευσης Χορήγησης Ευρωπαϊκού Διπλώματος • 12/08/2020
- (65) Αριθμός Ευρωπαϊκής Αίτησης • EP16825704.6
- (65) Ημερομηνία Κατάθεσης Ευρωπαϊκής Αίτησης • 17/11/2016
- (54) Τίτλος Εφεύρεσης • ΑΠΟΔΕΣΜΕΥΣΗ ΠΡΩΤΕΪΝΗΣ ΜΕ ΒΑΣΗ ΒΑΚΤΗΡΙΑ
- (73) Ιδιοκτήτης/ες • Universität Basel
Petersgraben 35, 4001 Basel, Switzerland
- (72) Εφευρέτης/ες • ITTIG, Simon Switzerland
AMSTUTZ, Marlise Switzerland
KASPER, Christoph Switzerland
- (30) Προτεραιότητα/ες • 19/11/2015 EP 15195493
- (51) Διεθνής Ταξινόμηση • C12N 15/70^(2006.01) C12N 15/74^(2006.01) C12N 1/21^(2006.01)
C07K 14/195^(2006.01) C12N 15/62^(2006.01)
- (74) Πληρεξούσιος Αντιπρόσωπος • Κούσιος, Κορφιώτης, Παπαχαραλάμπους Δ.Ε.Π.Ε.
Κωστή Παλαμά 20, ASPELIA COURT, 2ος όροφος, 1096
Λευκωσία
- (74) Εξουσιοδοτημένο Πρόσωπο • Κούσιος, Κορφιώτης, Παπαχαραλάμπους Δ.Ε.Π.Ε.
Κωστή Παλαμά 20, ASPELIA COURT, 2ος όροφος, 1096
Λευκωσία
- (57) Περίληψη

Η παρούσα εφεύρεση αναφέρεται σε ανασυνδυασμένα αρνητικά κατά Gram βακτηριακά στελέχη και στη χρήση αυτών για την αποδέσμευση επαναλαμβανόμενων επικρατειών ετερόλογης πρωτεΐνης ή δύο ή περισσότερων επικρατειών διαφορετικών ετερόλογων πρωτεϊνών σε ευκαρυωτικά κύτταρα.

- (11) Αριθμός Πιστοποιητικού • **CY1123655 T1**
- (43) Ημερομηνία Δημοσίευσης Χορήγησης • 24/03/2022
- (21) Αριθμός Κατάθεσης Αίτησης • **CY20201100976**
- (22) Ημερομηνία Κατάθεσης Αίτησης • 15/10/2020
- (65) Αριθμός Χορήγησης Ευρωπαϊκού Διπλώματος • EP 3 066 268
- (65) Ημερομηνία Δημοσίευσης Χορήγησης Ευρωπαϊκού Διπλώματος • 09/09/2020
- (65) Αριθμός Ευρωπαϊκής Αίτησης • EP14800167.0
- (65) Ημερομηνία Κατάθεσης Ευρωπαϊκής Αίτησης • 10/11/2014
- (54) Τίτλος Εφεύρεσης • ΣΥΣΚΕΥΗ ΚΑΙ ΜΕΘΟΔΟΣ ΓΙΑ ΠΕΡΙΟΡΙΣΜΟ Ή ΔΙΑΤΗΡΗΣΗ ΣΤΑΘΕΡΗΣ ΜΙΑΣ ΠΟΣΟΤΗΤΑΣ ΡΕΟΝΤΟΣ ΥΓΡΟΥ
- (73) Ιδιοκτήτης/ες • VITAPLUS NEDERLAND B.V.
1273 NA Huizen, The Netherlands
- (72) Εφευρέτης/ες • VAN DER UPWICH, Stijn The Netherlands
- (30) Προτεραιότητα/ες • 08/11/2013 NL 2011765
- (51) Διεθνής Ταξινόμηση • E03C 1/02^(2006.01) B29C 45/37^(2006.01) B29C 33/30^(2006.01)
- (74) Πληρεξούσιος Αντιπρόσωπος • Χρύσα Ψαρά
Τ.Κ. 21143, 1502 Λευκωσία
- (74) Εξουσιοδοτημένο Πρόσωπο • Χρύσα Ψαρά
Τ.Κ. 21143, 1502 Λευκωσία
- (57) Περίληψη

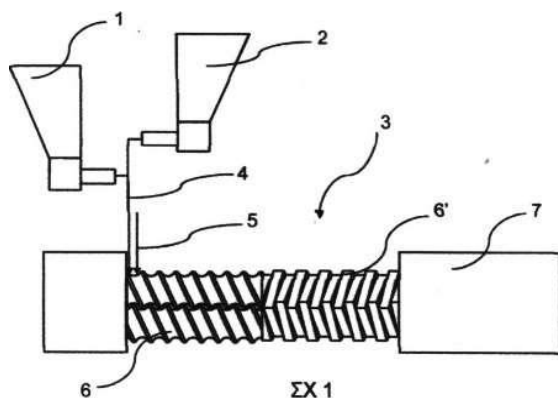
Συσκευή για περιορισμό ή διατήρηση σταθερής μίας ποσότητας υγρού που ρέει διαμέσου αυτής, που περιλαμβάνει: ένα κέλυφος το οποίο περιλαμβάνει έναν πρόσθιο θάλαμο και έναν οπίσθιο θάλαμο, ένα διαμέρισμα διατεταγμένο μέσα στο κέλυφος και παρεχόμενο με δύο ή περισσότερα ανοίγματα* και ένα στοιχείο περιορισμού ροής διατεταγμένο σε ένα ή και στα δύο ανοίγματα, με το στοιχείο περιορισμού ροής να περιλαμβάνει τα ακόλουθα: ένα κέλυφος που παρέχεται με μία είσοδο και μία έξοδο και ένα άνοιγμα διόδου ροής* και ένα ελαστικό στοιχείο βαλβίδας τύπου πλάκας το οποίο είναι εγκατεστημένο μέσα στο κέλυφος και το οποίο ουσιαστικά κλείνει το άνοιγμα διόδου ροής μέσω ελαστικής κίνησης στην κατεύθυνση μίας έδρας βαλβίδας διατεταγμένης μέσα στο κέλυφος παρακαίμενα του ανοίγματος διόδου ροής, όπου το στοιχείο βαλβίδας είναι στερεωμένο στην μία πλευρά και το στοιχείο βαλβίδας μπορεί να κινείται ελαστικά στην απέναντι πλευρά στην κατεύθυνση της έδρας βαλβίδας. Καλούπι για παραγωγή ενός ή περισσότερων προϊόντων έγχυσης σε καλούπι, όπου τουλάχιστον ένα μέρος του καλουπιού είναι μετακινήσιμο και ρυθμιζόμενο από την εξωτερική πλευρά έτσι ώστε το μέγεθος και/ή το σχήμα της κοιλότητας του καλουπιού να είναι ρυθμιζόμενα. Το προϊόν έγχυσης σε καλούπι είναι ένας περιοριστής ροής για περιορισμό της δύναμης ροής ενός υγρού που ρέει διαμέσου αυτού, που περιλαμβάνει: ένα κέλυφος που παρέχεται με μία είσοδο, μία έξοδο και ένα άνοιγμα διόδου ροής* και ένα ελαστικό στοιχείο βαλβίδας τύπου πλάκας το οποίο είναι εγκατεστημένο μέσα στο κέλυφος και το οποίο μπορεί ουσιαστικά να κλείνει το άνοιγμα διόδου ροής μέσω ελαστικής κίνησης στην κατεύθυνση μίας έδρας βαλβίδας διατεταγμένης παρακαίμενα του ανοίγματος διόδου ροής μέσα στο κέλυφος, όπου το στοιχείο βαλβίδας είναι σταθερό σε μία πλευρά και το στοιχείο βαλβίδας μπορεί να κινείται ελαστικά στην απέναντι πλευρά στην κατεύθυνση της έδρας βαλβίδας.



Σχήμα 3

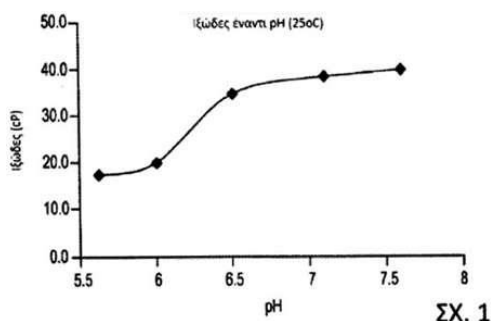
- | | |
|---|--|
| (11) Αριθμός Πιστοποιητικού | • CY1123656 T1 |
| (43) Ημερομηνία Δημοσίευσης Χορήγησης | • 24/03/2022 |
| (21) Αριθμός Κατάθεσης Αίτησης | • CY20201101054 |
| (22) Ημερομηνία Κατάθεσης Αίτησης | • 10/11/2020 |
| (65) Αριθμός Χορήγησης Ευρωπαϊκού Διπλώματος | • EP 3 578 053 |
| (65) Ημερομηνία Δημοσίευσης Χορήγησης Ευρωπαϊκού Διπλώματος | • 02/09/2020 |
| (65) Αριθμός Ευρωπαϊκής Αίτησης | • EP18175668.5 |
| (65) Ημερομηνία Κατάθεσης Ευρωπαϊκής Αίτησης | • 04/06/2018 |
| (54) Τίτλος Εφεύρεσης | • ΜΕΘΟΔΟΣ ΓΙΑ ΤΗΝ ΠΑΡΑΣΚΕΥΗ ΕΝΟΣ ΠΡΟΪΟΝΤΟΣ ΔΙΑΤΡΟΦΗΣ |
| (73) Ιδιοκτήτης/ες | • VERSO FOOD OY Tekniikantie 4 C, 02150 Espoo, Finland |
| (72) Εφευρέτης/ες | • SAARINEN, Leena Finland LAUKKALA, Elli Finland |
| (30) Προτεραιότητα/ες | • ---- |
| (51) Διεθνής Ταξινόμηση | • A23J 3/14 ^(2006.01) A21D 2/26 ^(2006.01) A21D 2/36 ^(2006.01) |
| (74) Πληρεξούσιος Αντιπρόσωπος | • P. Angelides & Co. LLC 25 Aitolon Street, Agios Andreas, 1101 Nicosia |
| (74) Εξουσιοδοτημένο Πρόσωπο | • P. Angelides & Co. LLC 25 Aitolon Street, Agios Andreas, 1101 Nicosia |
| (57) Περίληψη | |

Η παρούσα εφεύρεση σχετίζεται με μια μέθοδο παρασκευής ενός προϊόντος διατροφής, που περιέχει μείγμα αλεύρου αποφλοιωμένων φασολιών φάβας και αλεύρου φυτικής πρωτεΐνης για να ληφθεί ένα βασικό μείγμα, όπου το βασικό μείγμα περιέχει 15-30% κ. β. άλευρο αποφλοιωμένων φασολιών φάβας και 70-85% κ.β. άλευρο φυτικής πρωτεΐνης. Γίνεται προσθήκη νερού στο βασικό μείγμα σε ποσότητα 30-70% κ.β. του συνολικού βάρους του βασικού μείγματος και νερού για να ληφθεί ένα ενυδατωμένο μείγμα. Γίνεται ζύμωμα του ενυδατωμένου μείγματος σε θερμοκρασία 100-150°C μέσα σε έναν εξωθητή προκειμένου να σχηματιστεί μια ζύμη και επιτρέπεται η έξοδος της ζύμης από τον εξωθητή μέσω ενός καλουπιού ψύξης ώστε να σχηματιστεί το προϊόν διατροφής, όπου η θερμοκρασία του προϊόντος διατροφής στην έξοδο του καλουπιού ψύξης είναι 50-95°C.



- (11) Αριθμός Πιστοποιητικού • **CY1123657 T1**
- (43) Ημερομηνία Δημοσίευσης Χορήγησης • 24/03/2022
- (21) Αριθμός Κατάθεσης Αίτησης • **CY20201100860**
- (22) Ημερομηνία Κατάθεσης Αίτησης • 11/09/2020
- (65) Αριθμός Χορήγησης Ευρωπαϊκού Διπλώματος • EP 3 337 502
- (65) Ημερομηνία Δημοσίευσης Χορήγησης Ευρωπαϊκού Διπλώματος • 24/06/2020
- (65) Αριθμός Ευρωπαϊκής Αίτησης • EP16837818.0
- (65) Ημερομηνία Κατάθεσης Ευρωπαϊκής Αίτησης • 18/08/2016
- (54) Τίτλος Εφεύρεσης • ΣΤΑΘΕΡΗ ΦΑΡΜΑΚΟΤΕΧΝΙΚΗ ΜΟΡΦΗ ANTI-IFNAR1
- (73) Ιδιοκτήτης/ες • AstraZeneca AB
151 85 Sodertalje, Sweden
- (72) Εφευρέτης/ες • DEPAZ, Roberto United States of America
DEJESUS, Natalie United States of America
BEE, Jared United States of America
- (30) Προτεραιότητα/ες • 19/08/2015 US 201562207164 P
- (51) Διεθνής Ταξινόμηση • A61K 39/00^(2006.01) A61K 39/395^(2006.01) C07K 16/00^(2006.01)
C07K 16/18^(2006.01) C07K 16/28^(2006.01) C12P 21/00^(2006.01)
C12P 21/08^(2006.01)
- (74) Πληρεξούσιος Αντιπρόσωπος • Κούσιος, Κορφιώτης, Παπαχαραλάμπους Δ.Ε.Π.Ε.
Κωστή Παλαμά 20, ASPELIA COURT, 2ος όροφος, 1096
Λευκωσία
- (74) Εξουσιοδοτημένο Πρόσωπο • Κούσιος, Κορφιώτης, Παπαχαραλάμπους Δ.Ε.Π.Ε.
Κωστή Παλαμά 20, ASPELIA COURT, 2ος όροφος, 1096
Λευκωσία
- (57) Περίληψη

Η παρούσα εφεύρεση αναφέρεται σε μια σταθερή, χαμηλού ιζώδους φαρμακοτεχνική μορφή αντισώματος, όπου η φαρμακοτεχνική μορφή περιλαμβάνει υψηλή συγκέντρωση ενός αντισώματος αντι-INFAR1. Σε ορισμένες υλοποιήσεις, η εφεύρεση αναφέρεται γενικά σε μια σταθερή φαρμακοτεχνική μορφή αντισώματος που περιλαμβάνει περίπου 100 mg/mL έως περίπου 200 mg/mL αντισώματος ή θραύσματος αυτού που δεσμεύει ειδικά την ανθρώπινη ιντερφερόνη άλφα 1 (INFAR1)• περίπου 20 mM έως περίπου 80 mM λυσίνης ή άλατος αυτής• περίπου 0.02% έως περίπου 0.06% επιφανειοδραστικού μέσου• μη φορτισμένο έκδοχο• και ρυθμιστικό διάλυμα φαρμακοτεχνικής μορφής. Σε ορισμένες υλοποιήσεις, η εφεύρεση αναφέρεται σε έναν περιέκτη, δοσολογική μορφή ή/και κιτ. Σε ορισμένες υλοποιήσεις, η εφεύρεση αναφέρεται σε μια μέθοδο παρασκευής και χρήσης της σταθερής φαρμακοτεχνικής μορφής αντισώματος.



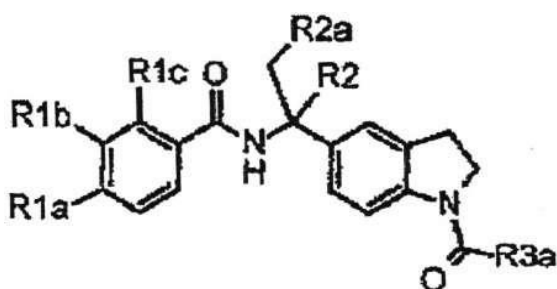
ΣΧ. 1

- | | |
|---|--|
| (11) Αριθμός Πιστοποιητικού | • CY1123659 T1 |
| (43) Ημερομηνία Δημοσίευσης Χορήγησης | • 24/03/2022 |
| (21) Αριθμός Κατάθεσης Αίτησης | • CY20201100850 |
| (22) Ημερομηνία Κατάθεσης Αίτησης | • 09/09/2020 |
| (65) Αριθμός Χορήγησης Ευρωπαϊκού Διπλώματος | • EP 3 420 054 |
| (65) Ημερομηνία Δημοσίευσης Χορήγησης Ευρωπαϊκού Διπλώματος | • 01/07/2020 |
| (65) Αριθμός Ευρωπαϊκής Αίτησης | • EP17761215.7 |
| (65) Ημερομηνία Κατάθεσης Ευρωπαϊκής Αίτησης | • 24/08/2017 |
| (54) Τίτλος Εφεύρεσης | • ΠΡΟΣΘΕΤΟ ΚΑΥΣΙΜΩΝ ΓΙΑ ΤΟΝ ΚΑΘΑΡΙΣΜΟ ΕΝΟΣ ΚΙΝΗΤΗΡΑ ΕΣΩΤΕΡΙΚΗΣ ΚΑΥΣΗΣ |
| (73) Ιδιοκτήτης/ες | • TUNAP GMBH & CO. KG Bürgermeister-Seidl-Strasse 2, 82515 Wolfratshausen, Germany |
| (72) Εφευρέτης/ες | • CONRAD, Iris Germany HOCHSTEIN, Christoph Germany URBAN, Alfons Germany |
| (30) Προτεραιότητα/ες | • 01/09/2016 DE 102016116348 |
| (51) Διεθνής Ταξινόμηση | • C10L 1/223 ^(2006.01) C10L 10/00 ^(2006.01) C10L 10/06 ^(2006.01) C10L 1/2387 ^(2006.01) C10L 1/22 ^(2006.01) C10L 10/10 ^(2006.01) |
| (74) Πληρεξούσιος Αντιπρόσωπος | • P. Angelides & Co. LLC 25 Aitolon Street, Agios Andreas, 1101 Nicosia |
| (74) Εξουσιοδοτημένο Πρόσωπο | • P. Angelides & Co. LLC 25 Aitolon Street, Agios Andreas, 1101 Nicosia |
| (57) Περίληψη | |

Η παρούσα εφεύρεση αναφέρεται στη χρήση κατά περίπτωση τουλάχιστον μιας αλκυλιωμένης διαρυλαμίνης σε ένα καύσιμο κινητήρα ή σε ένα πρόσθετο καυσίμου κινητήρα για τον καθαρισμό του θαλάμου καύσης ενός κινητήρα εσωτερικής καύσης, ειδικότερα ενός κινητήρα μηχανοκίνητου οχήματος. Μια περαιτέρω άποψη αναφέρεται σε μια μέθοδο για τον καθαρισμό του θαλάμου καύσης ενός κινητήρα εσωτερικής καύσης κατά τη λειτουργία του κινητήρα εσωτερικής καύσης κατά την καύση ενός καυσίμου, όπου το καύσιμο περιέχει ένα πρόσθετο καυσίμου, που περιλαμβάνει κατά περίπτωση τουλάχιστον μια αλκυλιωμένη διαρυλαμίνη.

- (11) Αριθμός Πιστοποιητικού • **CY1123660 T1**
- (43) Ημερομηνία Δημοσίευσης Χορήγησης • 24/03/2022
- (21) Αριθμός Κατάθεσης Αίτησης • **CY20201100508**
- (22) Ημερομηνία Κατάθεσης Αίτησης • 05/06/2020
- (65) Αριθμός Χορήγησης Ευρωπαϊκού Διπλώματος • EP 3 468 965
- (65) Ημερομηνία Δημοσίευσης Χορήγησης Ευρωπαϊκού Διπλώματος • 29/04/2020
- (65) Αριθμός Ευρωπαϊκής Αίτησης • EP17728990.7
- (65) Ημερομηνία Κατάθεσης Ευρωπαϊκής Αίτησης • 31/05/2017
- (54) Τίτλος Εφεύρεσης • ΕΝΩΣΕΙΣ 1-ΤΕΤΡΑΪΔΡΟΠΥΡΡΑΝΥΛΟΚΑΡΒΟΝΥΛΟ-2,3-ΔΙΥΔΡΟ-1Η-ΙΝΔΟΛΙΟΥ ΓΙΑ ΤΗΝ ΑΓΩΓΗ ΤΟΥ ΚΑΡΚΙΝΟΥ
- (73) Ιδιοκτήτης/ες • ELI LILLY AND COMPANY
Lilly Corporate Center, Indianapolis, Indiana 46285,
United States of America
- (72) Εφευρέτης/ες • BASTIAN, Jolie, Anne United States of America
CHEN, Jiehao United States of America
COHEN, Jeffrey, Daniel United States of America
HENRY, James, Robert United States of America
MCMILLEN, William Thomas United States of America
REAMAN, Bradley Earl United States of America
RUBIO, Almudena United States of America
SALL, Daniel Jon United States of America
ZHAO, Gaiying United States of America
- (30) Προτεραιότητα/ες • 10/06/2016 US 201662348457 P
- (51) Διεθνής Ταξινόμηση • C07D 405/06^(2006.01) A61K 31/4045^(2006.01) A61P 35/00^(2006.01)
- (74) Πληρεξούσιος Αντιπρόσωπος • Δρ. Φύτος Ποιητής
Σερρών 1, POETICA COURT, Τ.Θ. 40250, 6302 Λάρνακα
- (74) Εξουσιοδοτημένο Πρόσωπο • Δρ. Φύτος Ποιητής
Σερρών 1, POETICA COURT, Τ.Θ. 40250, 6302 Λάρνακα
- (57) Περίληψη

Η παρούσα εφεύρεση αναφέρεται σε ορισμένες νέες ενώσεις 2,3-διυδρο-1Η-ινδολίου, σε φαρμακευτικές συνθέσεις οι οποίες περιλαμβάνουν τις ενώσεις, και σε μεθόδους χρήσης των ενώσεων για την αγωγή του καρκίνου, πιο συγκεκριμένα για την αγωγή ενός καρκίνου ο οποίος επιλέγεται από την ομάδα που αποτελείται από μελάνωμα, οξεία μυελογενή λευχαιμία, χρόνια λεμφοκυτταρική λευχαιμία, ορθοκολικό καρκίνο, καρκίνο του μαστού, καρκίνο του πνεύμονα, καρκίνο των ωθηκών, καρκίνωμα των σαλπίγγων, πρωτοπαθές περιτοναϊκό καρκίνωμα, καρκίνο του τραχήλου της μήτρας, καρκίνο του στομάχου, καρκίνο του ήπατος, καρκίνο του παγκρέατος, καρκίνο του θυρεοειδούς, γλοιοβλάστωμα, μη-Hodgkin λέμφωμα, και λέμφωμα Hodgkin.

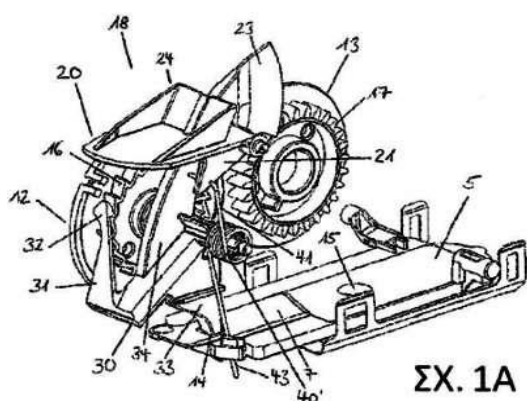


- (11) Αριθμός Πιστοποιητικού • **CY1123661 T1**
- (43) Ημερομηνία Δημοσίευσης Χορήγησης • 24/03/2022
- (21) Αριθμός Κατάθεσης Αίτησης • **CY20201101201**
- (22) Ημερομηνία Κατάθεσης Αίτησης • 18/12/2020
- (65) Αριθμός Χορήγησης Ευρωπαϊκού Διπλώματος • EP 3 008 039
- (65) Ημερομηνία Δημοσίευσης Χορήγησης Ευρωπαϊκού Διπλώματος • 11/11/2020
- (65) Αριθμός Ευρωπαϊκής Αίτησης • EP14735785.9
- (65) Ημερομηνία Κατάθεσης Ευρωπαϊκής Αίτησης • 09/06/2014
- (54) Τίτλος Εφεύρεσης • ΚΡΥΣΤΑΛΛΙΚΗ ΜΟΡΦΗ ΕΝΟΣ ΑΝΑΣΤΟΛΕΑ ΤΗΣ MDM2
- (73) Ιδιοκτήτης/ες • Amgen Inc.
One Amgen Center Drive, Thousand Oaks, California 91320-1799, United States of America
- (72) Εφευρέτης/ες • BIO, Matthew United States of America
CAILLE, Sebastien United States of America
COCHRAN, Brian United States of America
FANG, Yuanqing United States of America
FOX, Brian M. United States of America
LUCAS, Brian S. United States of America
MCGEE, Lawrence, R. United States of America
VOUNATSOS, Filisaty United States of America
WIEDEMANN, Sean United States of America
WORTMAN, Sarah United States of America
- (30) Προτεραιότητα/ες • 10/06/2013 US 201361833196 P
- (51) Διεθνής Ταξινόμηση • C07D 211/76^(2006.01) A61K 31/45^(2006.01) A61P 35/00^(2006.01)
C07C 309/04^(2006.01) C07D 498/04^(2006.01)
- (74) Πληρεξούσιος Αντιπρόσωπος • Μαρκίδη, Μαρκίδη & Σία
T.K. 24325, 1703 Λευκωσία
- (74) Εξουσιοδοτημένο Πρόσωπο • Μαρκίδη, Μαρκίδη & Σία
T.K. 24325, 1703 Λευκωσία
- (57) Περίληψη

Η παρούσα εφεύρεση παρέχει διεργασίες για την παρασκευή του 2-((3R,5R,6S)-5-(3-χλωροφαινυλ)-6-(4-χλωροφαινυλ)-1-((S)-1-(ισοπροπυλοσουλφονυλ)-3-μεθυλοβουταν-2-υλ)-3-μεθυλ-2-οξοπιπεριδιν-3-υλ)οξικού οξέος καθώς και ενδιάμεσα και διεργασίες για την παρασκευή των ενδιάμεσων. Επίσης παρέχονται κρυσταλλικές μορφές της ένωσης και των ενδιάμεσων.

- (11) Αριθμός Πιστοποιητικού • **CY1123662 T1**
- (43) Ημερομηνία Δημοσίευσης Χορήγησης • 24/03/2022
- (21) Αριθμός Κατάθεσης Αίτησης • **CY20201101186**
- (22) Ημερομηνία Κατάθεσης Αίτησης • 15/12/2020
- (65) Αριθμός Χορήγησης Ευρωπαϊκού Διπλώματος • EP 3 505 209
- (65) Ημερομηνία Δημοσίευσης Χορήγησης Ευρωπαϊκού Διπλώματος • 18/11/2020
- (65) Αριθμός Ευρωπαϊκής Αίτησης • EP19154989.8
- (65) Ημερομηνία Κατάθεσης Ευρωπαϊκής Αίτησης • 19/06/2015
- (54) Τίτλος Εφεύρεσης • ΕΙΣΠΝΕΥΣΤΗΡΑΣ ΚΟΝΕΩΣ
- (73) Ιδιοκτήτης/ες • CHIESI FARMACEUTICI S.P.A.
Via Palermo, 26/A, 43122 Parma, Italy
- (72) Εφευρέτης/ες • TAMPIERI, Valerio Italy
ZUCCHERI, Lorenzo Italy
ILANDI, Emiliano Italy
CAMPANINI, Alice Italy
PASQUALI, Irene Italy
LINNANE, Patrick Gerard Italy
HAWSON, Nicholas Lee Italy
GALE, David Italy
GARRAD, Joanne Italy
- (30) Προτεραιότητα/ες • 30/06/2014 EP 14175021
- (51) Διεθνής Ταξινόμηση • A61M 15/00^(2006.01)
- (74) Πληρεξούσιος Αντιπρόσωπος • Κούσιος, Κορφιώτης, Παπαχαραλάμπους Δ.Ε.Π.Ε.
Κωστή Παλαμά 20, ASPELIA COURT, 2ος όροφος, 1096 Λευκωσία
- (74) Εξουσιοδοτημένο Πρόσωπο • Κούσιος, Κορφιώτης, Παπαχαραλάμπους Δ.Ε.Π.Ε.
Κωστή Παλαμά 20, ASPELIA COURT, 2ος όροφος, 1096 Λευκωσία
- (57) Περίληψη

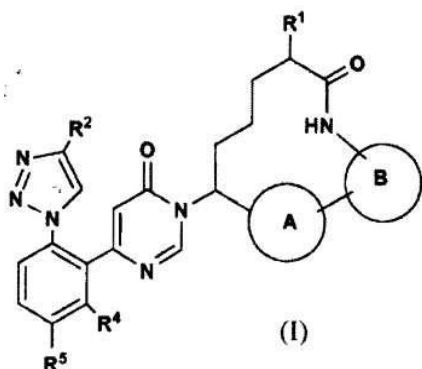
Εισπνευστήρας κόνεως που περιλαμβάνει έναν ενεργοποιούμενο με εισπνοή μηχανισμό (18) που έχει ένα πτερύγιο (20), όπου το πτερύγιο (20) περιλαμβάνει ένα μέλος βάσης (29), μία δομή περιζώματος (24) που προεξέχει από μία επιφάνεια του μέλους βάσης (29) και ένα τμήμα σύζευξης (21) που προορίζεται να συζευχθεί με ένα ελαστικό μέλος (40') του ενεργοποιούμενου με εισπνοή μηχανισμού (18).



ΣΧ. 1Α

- (11) Αριθμός Πιστοποιητικού • **CY1123663 T1**
- (43) Ημερομηνία Δημοσίευσης Χορήγησης • 24/03/2022
- (21) Αριθμός Κατάθεσης Αίτησης • **CY20201101149**
- (22) Ημερομηνία Κατάθεσης Αίτησης • 04/12/2020
- (65) Αριθμός Χορήγησης Ευρωπαϊκού Διπλώματος • EP 3 293 186
- (65) Ημερομηνία Δημοσίευσης Χορήγησης Ευρωπαϊκού Διπλώματος • 23/09/2020
- (65) Αριθμός Ευρωπαϊκής Αίτησης • EP17189935.4
- (65) Ημερομηνία Κατάθεσης Ευρωπαϊκής Αίτησης • 29/07/2015
- (54) Τίτλος Εφεύρεσης • ΠΥΡΙΜΙΔΙΝΟΝΕΣ ΩΣ ΑΝΑΣΤΟΛΕΙΣ ΤΕΛΕΣΤΗ ΧΙΑ
- (73) Ιδιοκτήτης/ες • BRISTOL-MYERS SQUIBB COMPANY
Princeton, NJ 08543-4000, United States of America
- (72) Εφευρέτης/ες • DILGER, Andrew, K. United States of America
CORTE, James, R. United States of America
DE LUCCA, Indawati United States of America
FANG, Tianan United States of America
YANG, Wu United States of America
WANG, Yufeng United States of America
PABBISSETTY, Kumar Balashanmuga United States of America
EWING, William, R. United States of America
ZHU, Yeheng United States of America
WEXLER, Ruth R. United States of America
PINTO, Donald J. P. United States of America
ORWAT, Michael J. United States of America
SMITH II, Leon, M. United States of America
- (30) Προτεραιότητα/ες • 01/10/2014 US 201462058316 P
- (51) Διεθνής Ταξινόμηση • C07D 471/18^(2006.01) A61K 31/4162^(2006.01) A61P 7/02^(2006.01)
- (74) Πληρεξούσιος Αντιπρόσωπος • Λέλλος Π. Δημητριάδης Δικηγορικό Γραφείο Δ.Ε.Π.Ε.
Σοφούλη 2, Μέγαρο Σιαντεκλαίρ, 9ος όροφος, 1096 Λευκωσία
- (74) Εξουσιοδοτημένο Πρόσωπο • Λέλλος Π. Δημητριάδης Δικηγορικό Γραφείο Δ.Ε.Π.Ε.
Σοφούλη 2, Μέγαρο Σιαντεκλαίρ, 9ος όροφος, 1096 Λευκωσία
- (57) Περίληψη

Η παρούσα εφεύρεση παρέχει ενώσεις του Χημικού Τύπου (I) ή στερεοϊσομερή, ταυτομερή ή φαρμακευτικώς αποδεκτά άλατα εξ' αυτών, όπου όλες οι μεταβλητές καθορίζονται ως εις το παρόν. Αυτές οι ενώσεις είναι επιλεκτικοί αναστολείς τελεστή Χia ή διπλοί αναστολείς του FXIa και της καλλικρεΐνης πλάσματος. Αυτή η εφεύρεση σχετίζεται επίσης και με φαρμακευτικές συνθέσεις που περιλαμβάνουν αυτές τις ενώσεις και με μεθόδους αγωγής θρομβοεμβολικών και/ή φλεγμονωδών διαταραχών χρησιμοποιώντας τις ίδιες.



- (11) Αριθμός Πιστοποιητικού • **CY1123664 T1**
- (43) Ημερομηνία Δημοσίευσης Χορήγησης • 24/03/2022
- (21) Αριθμός Κατάθεσης Αίτησης • **CY20201100890**
- (22) Ημερομηνία Κατάθεσης Αίτησης • 22/09/2020
- (65) Αριθμός Χορήγησης Ευρωπαϊκού Διπλώματος • EP 3 188 755
- (65) Ημερομηνία Δημοσίευσης Χορήγησης Ευρωπαϊκού Διπλώματος • 05/08/2020
- (65) Αριθμός Ευρωπαϊκής Αίτησης • EP15775490.4
- (65) Ημερομηνία Κατάθεσης Ευρωπαϊκής Αίτησης • 21/08/2015
- (54) Τίτλος Εφεύρεσης • ΕΜΒΟΛΙΟ
- (73) Ιδιοκτήτης/ες • INTERNATIONAL CENTRE FOR GENETIC ENGINEERING AND BIOTECHNOLOGY
New Delhi 110 067, India
- (72) Εφευρέτης/ες • KHANNA, Navin India
RAMASAMY, Viswanathan India
- (30) Προτεραιότητα/ες • 01/09/2014 IN 2478DE2014
- (51) Διεθνής Ταξινόμηση • A61K 39/12^(2006.01) A61K 39/295^(2006.01)
- (74) Πληρεξούσιος Αντιπρόσωπος • A. A. Παπαδόπουλος & Σία Δ.Ε.Π.Ε.
Τ.Θ. 54102, 3721 Λεμεσός
- (74) Εξουσιοδοτημένο Πρόσωπο • A. A. Παπαδόπουλος & Σία Δ.Ε.Π.Ε.
Τ.Θ. 54102, 3721 Λεμεσός
- (57) Περίληψη

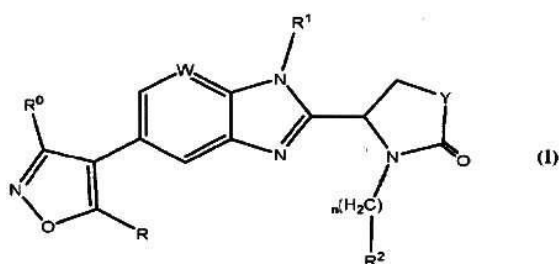
Η εφεύρεση παρέχει ένα ανασυνδυασμένο πολυπεπτιδίο που περιλαμβάνει τον τομέα EDIII καθενός από τους ορότυπους του ιού του δάγκειου πυρετού DENY-1, DENV-2, DENV-3 και DENV-4 που συνδέονται με το N-τερματικό του HBsAg.

- (11) Αριθμός Πιστοποιητικού • **CY1123665 T1**
- (43) Ημερομηνία Δημοσίευσης Χορήγησης • 24/03/2022
- (21) Αριθμός Κατάθεσης Αίτησης • **CY20201101093**
- (22) Ημερομηνία Κατάθεσης Αίτησης • 18/11/2020
- (65) Αριθμός Χορήγησης Ευρωπαϊκού Διπλώματος • EP 3 332 962
- (65) Ημερομηνία Δημοσίευσης Χορήγησης Ευρωπαϊκού Διπλώματος • 07/10/2020
- (65) Αριθμός Ευρωπαϊκής Αίτησης • EP15900296.3
- (65) Ημερομηνία Κατάθεσης Ευρωπαϊκής Αίτησης • 06/08/2015
- (54) Τίτλος Εφεύρεσης • ΣΥΝΘΕΤΙΚΟ ΣΤΟΙΧΕΙΟ ΔΟΜΗΣΗΣ
- (73) Ιδιοκτήτης/ες • PEAR PANEL, SOCIEDADE UNIPESOAAL, LDA.
Avda. El Plantio 10, Portal 11 6ºB, 28821 Coslada (Madrid), Spain
- (72) Εφευρέτης/ες • AREIAS, Rui Portugal
- (30) Προτεραιότητα/ες • 03/08/2015 ES 201531156
- (51) Διεθνής Ταξινόμηση • B32B 27/40^(2006.01) B32B 5/18^(2006.01) B32B 3/02^(2006.01)
B32B 7/12^(2006.01) B32B 9/00^(2006.01) B32B 17/00^(2006.01)
A47B 96/18^(2006.01) A47B 77/02^(2006.01)
- (74) Πληρεξούσιος Αντιπρόσωπος • Μαρκίδη, Μαρκίδη & Σία
T.K. 24325, 1703 Λευκωσία
- (74) Εξουσιοδοτημένο Πρόσωπο • Μαρκίδη, Μαρκίδη & Σία
T.K. 24325, 1703 Λευκωσία
- (57) Περίληψη

Η εφεύρεση αφορά ένα ελαφρύ συνθετικό στοιχείο δόμησης, το οποίο είναι εύκολο να χειριστεί κανείς, έχει υψηλή θερμική, μηχανική και ακουστική αντίσταση και είναι ιδιαίτερα ανθεκτικό σε χημικά προϊόντα όπως λάδια και απορρυπαντικά ή σε μικροοργανισμούς. Το εν λόγω στοιχείο αποτελείται από πάνελ τύπου σάντουιτς που αποτελείται έναν εσωτερικό πυρήνα κατασκευασμένο από άκαμπτη ή διογκωμένη πολυουρεθάνη επικαλυμμένη σε όλες τις επιφάνειες της με πλαστική ρητίνη πολυβινυλοχλωριδίου (PVC), πολυεστερική ρητίνη ενισχυμένη με υαλοβάμβακα ή μια πολυστρωματική πλάκα υψηλής πίεσης (HPL), και ένα στρώμα επικάλυψης τοποθετημένο σε μία από τις άνω επιφάνειες του πάνελ, υπό τη μορφή ενός στρώματος φινιρίσματος κατασκευασμένο από ένα κεραμικό υλικό.

- (11) Αριθμός Πιστοποιητικού • **CY1123666 T1**
- (43) Ημερομηνία Δημοσίευσης Χορήγησης • 24/03/2022
- (21) Αριθμός Κατάθεσης Αίτησης • **CY20201101096**
- (22) Ημερομηνία Κατάθεσης Αίτησης • 19/11/2020
- (65) Αριθμός Χορήγησης Ευρωπαϊκού Διπλώματος • EP 3 529 248
- (65) Ημερομηνία Δημοσίευσης Χορήγησης Ευρωπαϊκού Διπλώματος • 19/08/2020
- (65) Αριθμός Ευρωπαϊκής Αίτησης • EP17790813.4
- (65) Ημερομηνία Κατάθεσης Ευρωπαϊκής Αίτησης • 18/10/2017
- (54) Τίτλος Εφεύρεσης • ΦΑΡΜΑΚΕΥΤΙΚΕΣ ΕΝΩΣΕΙΣ
- (73) Ιδιοκτήτης/ες • CELLCENTRIC LTD
Chesterford Research Park, Little Chesterford, Cambridge, Cambridgeshire CB10 1XL, United Kingdom
- (72) Εφευρέτης/ες • PEGG, Neil Anthony United Kingdom
ONIONS, Stuart, Thomas United Kingdom
TADDEI, David Michel Adrien United Kingdom
SHANNON, Jonathan United Kingdom
PAOLETTA, Silvia United Kingdom
BROWN, Richard James United Kingdom
SMYTH, Don United Kingdom
HARBOTTLE, Gareth United Kingdom
- (30) Προτεραιότητα/ες • 18/10/2016 GB 201617630
- (51) Διεθνής Ταξινόμηση • C07D 413/14^(2006.01) C07D 471/04^(2006.01) A61K 31/422^(2006.01)
A61P 35/00^(2006.01)
- (74) Πληρεξούσιος Αντιπρόσωπος • Δικηγορικό Γραφείο Δρος Χρίστου Α. Θεοδούλου Δ.Ε.Π.Ε.
Θεοδούλειον αρ. 1, Κοραή 5 και W. Weir 9, Τ.Κ. 40965, 6308
Λάρνακα
- (74) Εξουσιοδοτημένο Πρόσωπο • Δικηγορικό Γραφείο Δρος Χρίστου Α. Θεοδούλου Δ.Ε.Π.Ε.
Θεοδούλειον αρ. 1, Κοραή 5 και W. Weir 9, Τ.Κ. 40965, 6308
Λάρνακα
- (57) Περίληψη

Ένωση η οποία είναι ένα αρυλιμιδαζολυλο-ισοξαζόλιο του τύπου (I): (Τύπος (I)) ή ένα φαρμακευτικώς αποδεκτό άλας αυτού. Η ένωση έχει δραστηριότητα διαμόρφωσης της δράσης της p300 και/ή της CBP και χρησιμοποιείται στη θεραπευτική αντιμετώπιση καρκίνου, ιδιαίτερα του καρκίνου του προστάτη.



- (11) Αριθμός Πιστοποιητικού ● **CY1123667 T1**
- (43) Ημερομηνία Δημοσίευσης Χορήγησης ● 24/03/2022
- (21) Αριθμός Κατάθεσης Αίτησης ● **CY20201100869**
- (22) Ημερομηνία Κατάθεσης Αίτησης ● 15/09/2020
- (65) Αριθμός Χορήγησης Ευρωπαϊκού Διπλώματος ● EP 3 417 875
- (65) Ημερομηνία Δημοσίευσης Χορήγησης Ευρωπαϊκού Διπλώματος ● 17/06/2020
- (65) Αριθμός Ευρωπαϊκής Αίτησης ● EP18174115.8
- (65) Ημερομηνία Κατάθεσης Ευρωπαϊκής Αίτησης ● 09/02/2004
- (54) Τίτλος Εφεύρεσης ● ΠΑΡΑΣΚΕΥΑΣΜΑ ΑΝΟΣΟΣΦΑΙΡΙΝΗΣ ΚΑΙ ΜΕΘΟΔΟΣ ΠΑΡΑΣΚΕΥΗΣ ΑΥΤΟΥ
- (73) Ιδιοκτήτης/ες ● Biogen MA Inc.
225 Binney Street, Cambridge, MA 02142,
United States of America
- (72) Εφευρέτης/ες ● BURKE, David J. United States of America
BUCKLEY, Shaun E. United States of America
LEHRMAN, Sherwood, Russ United States of America
O'CONNOR, Barbara, Horsey United States of America
CALLAWAY, James United States of America
PHILLIPS, Christopher United States of America
- (30) Προτεραιότητα/ες ● 10/02/2003 US 445818
- (51) Διεθνής Ταξινόμηση ● A61K 39/00^(2006.01) A61K 39/395^(2006.01) C07K 1/00^(2006.01)
- (74) Πληρεξούσιος Αντιπρόσωπος ● Μαρκίδη, Μαρκίδη & Σία
T.K. 24325, 1703 Λευκωσία
- (74) Εξουσιοδοτημένο Πρόσωπο ● Μαρκίδη, Μαρκίδη & Σία
T.K. 24325, 1703 Λευκωσία
- (57) Περίληψη

Περιγράφεται ένα σταθερό υδατικό φαρμακευτικό παρασκεύασμα που περιλαμβάνει μία θεραπευτικά αποτελεσματική ποσότητα ενός αντισώματος, polysorbate 80, ένα ρυθμιστικό διάλυμα το οποίο αναστέλλει την οξειδωση του πολυσορβικού μαζί με μεθόδους δημιουργίας του παρασκευάσματος. Επίσης περιγράφονται παρασκευάσματα με υψηλές συγκεντρώσεις αντισώματος τα οποία διατηρούν σταθερούς όγκους και τα οποία μπορούν να χρησιμοποιούνται σε ασθενείς κυμαινόμενου βάρους.

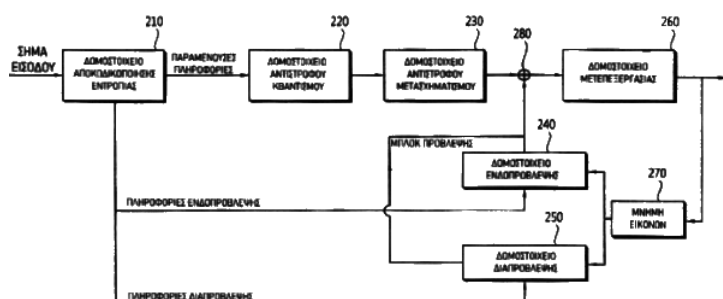
- (11) Αριθμός Πιστοποιητικού • **CY1123668 T1**
- (43) Ημερομηνία Δημοσίευσης Χορήγησης • 24/03/2022
- (21) Αριθμός Κατάθεσης Αίτησης • **CY20201101063**
- (22) Ημερομηνία Κατάθεσης Αίτησης • 11/11/2020
- (65) Αριθμός Χορήγησης Ευρωπαϊκού Διπλώματος • EP 3 175 711
- (65) Ημερομηνία Δημοσίευσης Χορήγησης Ευρωπαϊκού Διπλώματος • 16/09/2020
- (65) Αριθμός Ευρωπαϊκής Αίτησης • EP16193906.1
- (65) Ημερομηνία Κατάθεσης Ευρωπαϊκής Αίτησης • 01/04/2011
- (54) Τίτλος Εφεύρεσης • ΠΑΡΑΣΙΤΟΚΤΟΝΙΚΕΣ ΣΥΝΘΕΣΕΙΣ ΠΟΥ ΠΕΡΙΛΑΜΒΑΝΟΥΝ ΠΟΛΛΑΠΛΟΥΣ ΔΡΑΣΤΙΚΟΥΣ ΠΑΡΑΓΟΝΤΕΣ, ΜΕΘΟΔΟΙ ΚΑΙ ΧΡΗΣΕΙΣ ΑΥΤΩΝ
- (73) Ιδιοκτήτης/ες • Boehringer Ingelheim Animal Health USA Inc.
3239 Satellite Boulevard, Bldg. 500, Duluth, GA 30096,
United States of America
- (72) Εφευρέτης/ες • ROSENTEL, Jr., Joseph K. United States of America
TEJWANI, Monica United States of America
DAS-NANDY, Arima United States of America
- (30) Προτεραιότητα/ες • 02/04/2010 US 320559 P
- (51) Διεθνής Ταξινόμηση • A61K 31/231^(2006.01) A61K 31/415^(2006.01) A61K 31/4985^(2006.01)
A61K 31/7048^(2006.01) A61K 31/365^(2006.01) A61P 33/00^(2006.01)
A61P 33/14^(2006.01) A01N 43/00^(2006.01) A01N 49/00^(2006.01)
A01N 47/02^(2006.01) A01N 43/90^(2006.01) A01N 43/60^(2006.01)
A01N 43/56^(2006.01) A01N 31/02^(2006.01)
- (74) Πληρεξούσιος Αντιπρόσωπος • Δικηγορικό Γραφείο Δρος Χρίστου Α. Θεοδούλου Δ.Ε.Π.Ε.
Θεοδούλειον αρ. 1, Κοραή 5 και W. Weir 9, Τ.Κ. 40965, 6308
Λάρνακα
- (74) Εξουσιοδοτημένο Πρόσωπο • Δικηγορικό Γραφείο Δρος Χρίστου Α. Θεοδούλου Δ.Ε.Π.Ε.
Θεοδούλειον αρ. 1, Κοραή 5 και W. Weir 9, Τ.Κ. 40965, 6308
Λάρνακα
- (57) Περίληψη

Η εφεύρεση αυτή αφορά σε συνθέσεις για καταπολέμηση εκτοπαρασίτων και ενδοπαρασίτων σε ζώα, που περιλαμβάνουν τουλάχιστον ένα 1-αρυλπυραζόλιο, τουλάχιστον μία μακροκυκλική λακτόνη, τουλάχιστον ένα ρυθμιστή ανάπτυξης εντόμου, και τουλάχιστον μία ανθελμινθική ένωση σε συνδυασμό με φαρμακευτικώς αποδεκτό φορέα. Η εφεύρεση αυτή επίσης παρέχει βελτιωμένες μεθόδους για εκρίζωση, έλεγχο, και αποτροπή μολύνσεων και προσβολών παρασίτου σε ένα ζώο, που περιλαμβάνει χορήγηση των συνθέσεων της εφεύρεσης στο ζώο που έχει ανάγκη αυτών.

- (11) Αριθμός Πιστοποιητικού • **CY1123669 T1**
- (43) Ημερομηνία Δημοσίευσης Χορήγησης • 24/03/2022
- (21) Αριθμός Κατάθεσης Αίτησης • **CY20201101062**
- (22) Ημερομηνία Κατάθεσης Αίτησης • 11/11/2020
- (65) Αριθμός Χορήγησης Ευρωπαϊκού Διπλώματος • EP 2 773 118
- (65) Ημερομηνία Δημοσίευσης Χορήγησης Ευρωπαϊκού Διπλώματος • 16/09/2020
- (65) Αριθμός Ευρωπαϊκής Αίτησης • EP12843965.0
- (65) Ημερομηνία Κατάθεσης Ευρωπαϊκής Αίτησης • 20/04/2012
- (54) Τίτλος Εφεύρεσης • ΜΕΘΟΔΟΣ ΚΑΙ ΣΥΣΚΕΥΗ ΓΙΑ ΑΠΟΚΩΔΙΚΟΠΟΙΗΣΗ ΕΙΚΟΝΩΝ
- (73) Ιδιοκτήτης/ες • INNOTIVE LTD
Hill Dickinson LLP, 20 Primrose Street, London, EC2A 2EW
United Kingdom
- (72) Εφευρέτης/ες • PARK, Shin Ji Republic of Korea
- (30) Προτεραιότητα/ες • 24/10/2011 KR 20110108455
- (51) Διεθνής Ταξινόμηση • H04N 19/70^(2014.01) H04N 19/91^(2014.01) H04N 19/105^(2014.01)
H04N 19/11^(2014.01) H04N 19/157^(2014.01) H04N 19/593^(2014.01)
H04N 19/176^(2014.01)
- (74) Πληρεξούσιος Αντιπρόσωπος • Δικηγορικό Γραφείο Δρος Χρίστου Α. Θεοδούλου Δ.Ε.Π.Ε.
Θεοδούλειον αρ. 1, Κοραή 5 και W. Weir 9, Τ.Κ. 40965, 6308
Λάρνακα
- (74) Εξουσιοδοτημένο Πρόσωπο • Δικηγορικό Γραφείο Δρος Χρίστου Α. Θεοδούλου Δ.Ε.Π.Ε.
Θεοδούλειον αρ. 1, Κοραή 5 και W. Weir 9, Τ.Κ. 40965, 6308
Λάρνακα
- (57) Περίληψη

Μία μέθοδος αποκωδικοποίησης εικόνων σύμφωνα με την παρούσα εφεύρεση περιλαμβάνει: την ανακατασκευή ενός ενδείκτη ομάδας τρόπου ενδοπρόβλεψης και ενός δείκτη τρόπου πρόβλεψης του τρέχοντος μπλοκ• τη δημιουργία μίας πρώτης ομάδας με έγκυρους τρόπους ενδοπρόβλεψης των μπλοκ αριστερά και άνωθεν του τρέχοντος μπλοκ• και, από την ομάδα που υποδεικνύεται από τον ενδείκτη ομάδας τρόπου ενδοπρόβλεψης, την επιλογή ενός τρόπου ενδοπρόβλεψης που αντιστοιχεί στον δείκτη τρόπου πρόβλεψης ως του τρόπου ενδοπρόβλεψης του τρέχοντος μπλοκ, όπου το μέγεθος ενός μπλοκ πρόβλεψης είναι σύμφωνο με τις πληροφορίες που αφορούν το μέγεθος μετασχηματισμού. Συνεπώς, επί τη βάση των έγκυρων τρόπων ενδοπρόβλεψης των μπλοκ αριστερά και άνωθεν του τρέχοντος μπλοκ, ο ενδείκτης ομάδας τρόπου ενδοπρόβλεψης και ο δείκτης τρόπου πρόβλεψης προσδιορίζονται με τη συμπερίληψη, στην πρώτη ομάδα, των τρόπων που έχουν υψηλές πιθανότητες να είναι ταυτόσημοι του τρόπου ενδοπρόβλεψης του τρέχοντος μπλοκ, ως εκ τούτου μειώνοντας την ποσότητα των προς κωδικοποίηση πληροφοριών ενδοπρόβλεψης.

ΣΧΗΜΑ 2



- | | |
|---|---|
| (11) Αριθμός Πιστοποιητικού | • CY1123671 T1 |
| (43) Ημερομηνία Δημοσίευσης Χορήγησης | • 24/03/2022 |
| (21) Αριθμός Κατάθεσης Αίτησης | • CY20201101120 |
| (22) Ημερομηνία Κατάθεσης Αίτησης | • 25/11/2020 |
| (65) Αριθμός Χορήγησης Ευρωπαϊκού Διπλώματος | • EP 3 129 201 |
| (65) Ημερομηνία Δημοσίευσης Χορήγησης Ευρωπαϊκού Διπλώματος | • 26/08/2020 |
| (65) Αριθμός Ευρωπαϊκής Αίτησης | • EP15777480.3 |
| (65) Ημερομηνία Κατάθεσης Ευρωπαϊκής Αίτησης | • 02/04/2015 |
| (54) Τίτλος Εφεύρεσης | • ΣΥΝΘΕΤΑ ΥΛΙΚΑ ΤΟΙΧΟΠΟΙΙΑΣ ΚΑΙ ΔΙΑΔΙΚΑΣΙΕΣ ΓΙΑ ΤΗΝ ΠΑΡΑΣΚΕΥΗ ΤΟΥΣ |
| (73) Ιδιοκτήτης/ες | • UNIVERSITY OF MALTA Msida, MSD 2080, Malta |
| (72) Εφευρέτης/ες | • BUHAGIAR, Spiridione Malta MONTESIN, Perit Franco E Malta |
| (30) Προτεραιότητα/ες | • 10/04/2014 GB 201406481 |
| (51) Διεθνής Ταξινόμηση | • B28B 3/00 ^(2006.01) C04B 2/02 ^(2006.01) |
| (74) Πληρεξούσιος Αντιπρόσωπος | • Λέλλος Π. Δημητριάδης Δικηγορικό Γραφείο Δ.Ε.Π.Ε. Σοφούλη 2, Μέγαρο Σιαντεκλαίρ, 9ος όροφος, 1096 Λευκωσία |
| (74) Εξουσιοδοτημένο Πρόσωπο | • Λέλλος Π. Δημητριάδης Δικηγορικό Γραφείο Δ.Ε.Π.Ε. Σοφούλη 2, Μέγαρο Σιαντεκλαίρ, 9ος όροφος, 1096 Λευκωσία |
| (57) Περίληψη | |

Η εφεύρεση παρέχει σύνθετο υλικό τοιχοποιίας το οποίο περιλαμβάνει απορροφήσιμη ορυκτή σύνθεση σε σωματιδιακή μορφή, καθώς και διαδικασίες για την παρασκευή του.

- (11) Αριθμός Πιστοποιητικού • **CY1123672 T1**
- (43) Ημερομηνία Δημοσίευσης Χορήγησης • 24/03/2022
- (21) Αριθμός Κατάθεσης Αίτησης • **CY20201100614**
- (22) Ημερομηνία Κατάθεσης Αίτησης • 03/07/2020
- (65) Αριθμός Χορήγησης Ευρωπαϊκού Διπλώματος • EP 3 007 726
- (65) Ημερομηνία Δημοσίευσης Χορήγησης Ευρωπαϊκού Διπλώματος • 08/04/2020
- (65) Αριθμός Ευρωπαϊκής Αίτησης • EP14734364.4
- (65) Ημερομηνία Κατάθεσης Ευρωπαϊκής Αίτησης • 09/06/2014
- (54) Τίτλος Εφεύρεσης • ΜΕΘΟΔΟΙ ΑΓΩΓΗΣ ΜΙΑΣ ΤΑΥΠΑΘΕΙΑΣ
- (73) Ιδιοκτήτης/ες • IPIERIAN, INC.
951 Gateway Boulevard, South San Francisco, CA 94080, United States of America
- (72) Εφευρέτης/ες • GRISWOLD-PRENNER, Irene United States of America
STAGLIANO, Nancy E. United States of America
DANG, Vu Cao United States of America
HUSSAIN, Sami United States of America
BRIGHT, Jessica, Michelle United States of America
- (30) Προτεραιότητα/ες • 10/06/2013 US 201361833355 P
15/08/2013 US PCT/US2013/055203
27/11/2013 US 201314092539
- (51) Διεθνής Ταξινόμηση • A61K 39/395^(2006.01) A61K 51/10^(2006.01) C07K 16/18^(2006.01)
C12N 15/63^(2006.01) G01N 33/68^(2006.01)
- (74) Πληρεξούσιος Αντιπρόσωπος • Μαρκίδη, Μαρκίδη & Σία
T.K. 24325, 1703 Λευκωσία
- (74) Εξουσιοδοτημένο Πρόσωπο • Μαρκίδη, Μαρκίδη & Σία
T.K. 24325, 1703 Λευκωσία
- (57) Περίληψη

Η παρούσα αποκάλυψη παρέχει μεθόδους αγωγής μιας ταυπάθειας που συμπεριλαμβάνουν τη χορήγηση ενός αντισώματος έναντι-Tau. Η παρούσα αποκάλυψη παρέχει επίσης αντισώματα έναντι-Tau και σκευάσματα που περιλαμβάνουν αυτά για χρήση στις μεθόδους.

- (11) Αριθμός Πιστοποιητικού • **CY1123673 T1**
- (43) Ημερομηνία Δημοσίευσης Χορήγησης • 24/03/2022
- (21) Αριθμός Κατάθεσης Αίτησης • **CY20201101028**
- (22) Ημερομηνία Κατάθεσης Αίτησης • 30/10/2020
- (65) Αριθμός Χορήγησης Ευρωπαϊκού Διπλώματος • EP 3 578 185
- (65) Ημερομηνία Δημοσίευσης Χορήγησης Ευρωπαϊκού Διπλώματος • 05/08/2020
- (65) Αριθμός Ευρωπαϊκής Αίτησης • EP19169259.9
- (65) Ημερομηνία Κατάθεσης Ευρωπαϊκής Αίτησης • 05/06/2014
- (54) Τίτλος Εφεύρεσης • ΠΟΛΥΜΕΡΗ ΣΥΝΔΕΣΗΣ ΠΡΩΤΟΝΙΟΥ ΓΙΑ ΧΟΡΗΓΗΣΗ ΑΠΟ ΤΟΥ ΣΤΟΜΑΤΟΣ
- (73) Ιδιοκτήτης/ες • TRICIDA INC.
South San Francisco, CA 94080, United States of America
- (72) Εφευρέτης/ες • KLAERNER, Gerrit United States of America
CONNOR, Eric, F. United States of America
GBUR, Randi, K. United States of America
KADE, Matthew, J. United States of America
KIERSTEAD, Paul, H. United States of America
COPE, Michael, J. United States of America
BIYANI, Kalpesh, N. United States of America
NGUYEN, Son, H. United States of America
TABAKMAN, Scott, M. United States of America
BUYSSE, Jerry, M. United States of America
- (30) Προτεραιότητα/ες • 05/06/2013 US 201361831445 P
- (51) Διεθνής Ταξινόμηση • A61K 31/785^(2006.01) A61P 3/12^(2006.01)
- (74) Πληρεξούσιος Αντιπρόσωπος • Δρ Κ. Χρυσοστομίδης & Σία Δ.Ε.Π.Ε.
Οδός Λάμπουσας αρ. 1, 1095 Λευκωσία
- (74) Εξουσιοδοτημένο Πρόσωπο • Ελένη Χρυσοστομίδου
T.K. 22119, 1517 Λευκωσία
- (57) Περίληψη

Φαρμακευτικές συνθέσεις για θεραπεία και μέθοδοι θεραπείας ενός ζώου, που συμπεριλαμβάνουν άνθρωπο, και μέθοδοι παρασκευής τέτοιων συνθέσεων. Οι φαρμακευτικές συνθέσεις περιέχουν εγκάρσια συνδεδεμένης αμίνης πολυμερή που μπορεί να χρησιμοποιηθούν για παράδειγμα για να θεραπεύονται ασθένειες ή άλλες μεταβολικές καταστάσεις όπου η απομάκρυνση πρωτονίων ή/και χλωριούχων ιόντων από τη γαστρεντερική οδό θα παρέχει φυσιολογικά οφέλη όπως κανονικοποιημένες συγκεντρώσεις όξινου ανθρακικού του ορού και του pH του αίματος σε ένα συμπεριλαμβανομένου ανθρώπου.

- (11) Αριθμός Πιστοποιητικού • **CY1123674 T1**
- (43) Ημερομηνία Δημοσίευσης Χορήγησης • 24/03/2022
- (21) Αριθμός Κατάθεσης Αίτησης • **CY20201101178**
- (22) Ημερομηνία Κατάθεσης Αίτησης • 14/12/2020
- (65) Αριθμός Χορήγησης Ευρωπαϊκού Διπλώματος • EP 2 941 233
- (65) Ημερομηνία Δημοσίευσης Χορήγησης Ευρωπαϊκού Διπλώματος • 07/10/2020
- (65) Αριθμός Ευρωπαϊκής Αίτησης • EP14735313.0
- (65) Ημερομηνία Κατάθεσης Ευρωπαϊκής Αίτησης • 06/01/2014
- (54) Τίτλος Εφεύρεσης • ΣΥΝΘΕΣΕΙΣ ΚΑΙ ΜΕΘΟΔΟΙ ΓΙΑ ΤΗ ΘΕΡΑΠΕΙΑ ΔΕΡΜΑΤΙΚΟΥ Τ ΚΥΤΤΑΡΙΚΟΥ ΛΕΜΦΩΜΑΤΟΣ
- (73) Ιδιοκτήτης/ες • THE TRUSTEES OF THE UNIVERSITY OF PENNSYLVANIA
3600 Civic Center Boulevard, 9th Floor, Philadelphia PA 19104-6283, United States of America
- (72) Εφευρέτης/ες • ROOK, Alain H. United States of America
GELFAND, Joel M. United States of America
WYSOCKA, Maria M. United States of America
BENOIT, Bernice M. United States of America
TROXEL, Andrea Beth United States of America
- (30) Προτεραιότητα/ες • 07/01/2013 US 201361749739 P
- (51) Διεθνής Ταξινόμηση • A61K 9/00^(2006.01) A61P 17/00^(2006.01) A61K 9/06^(2006.01)
A61K 31/4745^(2006.01)
- (74) Πληρεξούσιος Αντιπρόσωπος • Δρ. Νικόλαος Λυμπέρης
Λεωφ. Στροβόλου 201, 3ος όροφος, γρ.301, 2049 Λευκωσία
- (74) Εξουσιοδοτημένο Πρόσωπο • Δρ. Νικόλαος Λυμπέρης
Λεωφ. Στροβόλου 201, 3ος όροφος, γρ.301, 2049 Λευκωσία
- (57) Περίληψη

Η παρούσα εφεύρεση παρέχει μεθόδους για τη θεραπεία ενός ατόμου με δερματικό Τ κυτταρικό λέμφωμα (CTCL). Σε μια εκδοχή, σε ένα άτομο χορηγείται μια δραστική ποσότητα μιας ένωσης IRM όπου τουλάχιστον ένα σύμπτωμα ή ένα κλινικό σημείο του CTCL αμβλύνεται. Η παρούσα εφεύρεση περιλαμβάνει επιπλέον μια μέθοδο αύξησης μιας κυτταρικής ανοσολογικής απόκρισης ενός κυτταρικού πληθυσμού που περιλαμβάνει κύτταρα τα οποία έχουν προσβληθεί από CTCL. Σε μια εκδοχή, μια αποτελεσματική ποσότητα του κυτταρικού πληθυσμού έρχεται σε επαφή με μια ένωση IRM όπου τουλάχιστον μια κυτταρική ανοσολογική απόκριση του κυτταρικού πληθυσμού αυξάνεται.

- (11) Αριθμός Πιστοποιητικού • **CY1123676 T1**
- (43) Ημερομηνία Δημοσίευσης Χορήγησης • 24/03/2022
- (21) Αριθμός Κατάθεσης Αίτησης • **CY20201101209**
- (22) Ημερομηνία Κατάθεσης Αίτησης • 22/12/2020
- (65) Αριθμός Χορήγησης Ευρωπαϊκού Διπλώματος • EP 3 386 534
- (65) Ημερομηνία Δημοσίευσης Χορήγησης Ευρωπαϊκού Διπλώματος • 23/09/2020
- (65) Αριθμός Ευρωπαϊκής Αίτησης • EP16829343.9
- (65) Ημερομηνία Κατάθεσης Ευρωπαϊκής Αίτησης • 08/12/2016
- (54) Τίτλος Εφεύρεσης • ΣΥΝΘΕΣΕΙΣ ΚΑΙ ΜΕΘΟΔΟΙ ΓΙΑ ΤΗΝ ΕΣΩΤΕΡΙΚΟΠΟΙΗΣΗ ENZYΜΩΝ
- (73) Ιδιοκτήτης/ες • Regeneron Pharmaceuticals, Inc.
777 Old Saw Mill River Road, Tarrytown, New York 10591,
United States of America
- (72) Εφευρέτης/ες • BAIK, Andrew United States of America
CYGNAR, Katherine United States of America
- (30) Προτεραιότητα/ες • 08/12/2015 US 201562264702 P
25/08/2016 US 201662379629 P
- (51) Διεθνής Ταξινόμηση • A61K 38/47^(2006.01) A61K 38/46^(2006.01) C12N 9/40^(2006.01)
C12N 9/42^(2006.01) A61P 43/00^(2006.01)
- (74) Πληρεξούσιος Αντιπρόσωπος • Δικηγορικό Γραφείο Δρος Χρίστου Α. Θεοδούλου Δ.Ε.Π.Ε.
Θεοδούλειον αρ. 1, Κοραή 5 και W. Weir 9, Τ.Κ. 40965, 6308
Λάρνακα
- (74) Εξουσιοδοτημένο Πρόσωπο • Δικηγορικό Γραφείο Δρος Χρίστου Α. Θεοδούλου Δ.Ε.Π.Ε.
Θεοδούλειον αρ. 1, Κοραή 5 και W. Weir 9, Τ.Κ. 40965, 6308
Λάρνακα
- (57) Περίληψη

Αποκαλύπτονται συνθέσεις και μέθοδοι για τη θεραπευτική αντιμετώπιση νόσων λυσοσωμικής αποθήκευσης. Επίσης αποκαλύπτονται βιοθεραπευτικά σύμπλοκα που περιέχουν ένα τομέα δέσμευσης τελεστή εσωτερικοποίησης και δραστικότητα λυσοσωμικού ενζύμου αντικατάστασης. Τα βιοθεραπευτικά σύμπλοκα είναι ικανά να εισέλθουν σε κύτταρα, να απομονωθούν στο λυσόσωμα και να παραδώσουν τη δραστικότητα του ενζύμου αντικατάστασης στο λυσόσωμα.

- | | |
|---|---|
| (11) Αριθμός Πιστοποιητικού | • CY1123677 T1 |
| (43) Ημερομηνία Δημοσίευσης Χορήγησης | • 24/03/2022 |
| (21) Αριθμός Κατάθεσης Αίτησης | • CY20201101217 |
| (22) Ημερομηνία Κατάθεσης Αίτησης | • 23/12/2020 |
| (65) Αριθμός Χορήγησης Ευρωπαϊκού Διπλώματος | • EP 3 286 300 |
| (65) Ημερομηνία Δημοσίευσης Χορήγησης Ευρωπαϊκού Διπλώματος | • 21/10/2020 |
| (65) Αριθμός Ευρωπαϊκής Αίτησης | • EP16721712.4 |
| (65) Ημερομηνία Κατάθεσης Ευρωπαϊκής Αίτησης | • 21/04/2016 |
| (54) Τίτλος Εφεύρεσης | • ΑΠΟΜΟΝΩΣΗ ΑΥΘΕΝΤΙΚΩΝ ΠΑΓΚΡΕΑΤΙΚΩΝ ΠΡΟΓΟΝΙΚΩΝ ΚΥΤΤΑΡΩΝ |
| (73) Ιδιοκτήτης/ες | • UNIVERSITY OF COPENHAGEN Nørregade 10, 1165 Copenhagen K, Denmark |
| (72) Εφευρέτης/ες | • AMERI, Jacqueline Sweden SEMB, Henrik Sweden |
| (30) Προτεραιότητα/ες | • 24/04/2015 EP 15164999 |
| (51) Διεθνής Ταξινόμηση | • C12N 5/071 ^(2010.01) C12N 5/00 ^(2006.01) G01N 33/566 ^(2006.01) A61P 3/08 ^(2006.01) C07K 16/28 ^(2006.01) |
| (74) Πληρεξούσιος Αντιπρόσωπος | • Μαρκίδη, Μαρκίδη & Σία T.K. 24325, 1703 Λευκωσία |
| (74) Εξουσιοδοτημένο Πρόσωπο | • Μαρκίδη, Μαρκίδη & Σία T.K. 24325, 1703 Λευκωσία |
| (57) Περίληψη | |

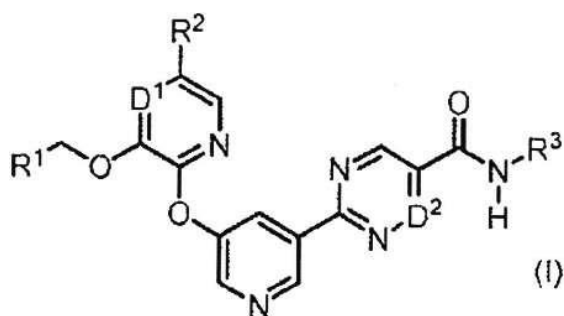
Η παρούσα εφεύρεση αφορά μία μέθοδο απομόνωσης αυθεντικών παγκρεατικών προγονικών κυττάρων και κυτταρικούς πληθυσμούς εμπλουτισμένους με αυθεντικά παγκρεατικά προγονικά κύτταρα.

- (11) Αριθμός Πιστοποιητικού • **CY1123678 T1**
- (43) Ημερομηνία Δημοσίευσης Χορήγησης • 24/03/2022
- (21) Αριθμός Κατάθεσης Αίτησης • **CY20201101038**
- (22) Ημερομηνία Κατάθεσης Αίτησης • 03/11/2020
- (65) Αριθμός Χορήγησης Ευρωπαϊκού Διπλώματος • EP 3 368 069
- (65) Ημερομηνία Δημοσίευσης Χορήγησης Ευρωπαϊκού Διπλώματος • 05/08/2020
- (65) Αριθμός Ευρωπαϊκής Αίτησης • EP17732001.7
- (65) Ημερομηνία Κατάθεσης Ευρωπαϊκής Αίτησης • 13/06/2017
- (54) Τίτλος Εφεύρεσης • ΧΡΗΣΗ ΑΝΑΣΤΟΛΕΩΝ ΜΥΟΣΤΑΤΙΝΗΣ ΚΑΙ ΘΕΡΑΠΕΙΕΣ ΣΥΝΔΥΑΣΜΟΥ
- (73) Ιδιοκτήτης/ες • Scholar Rock, Inc.
Cambridge, MA 02139, United States of America
- (72) Εφευρέτης/ες • LONG, Kimberly United States of America
DONOVAN, Adriana United States of America
CHYUNG, Yung United States of America
STRAUB, Michelle United States of America
- (30) Προτεραιότητα/ες • 13/06/2016 US 201662349596 P
10/03/2017 US 201762470157 P
18/04/2017 US 201762486934 P
26/05/2017 US 201762511702 P
30/05/2017 US 201762512254 P
- (51) Διεθνής Ταξινόμηση • A61K 39/00^(2006.01) A61P 21/00^(2006.01) C07K 16/22^(2006.01)
- (74) Πληρεξούσιος Αντιπρόσωπος • Δρ Κ. Χρυσοστομίδης & Σία Δ.Ε.Π.Ε.
Οδός Λάμπουσας αρ. 1, 1095 Λευκωσία
- (74) Εξουσιοδοτημένο Πρόσωπο • Ελένη Χρυσοστομίδου
Τ.Κ. 22119, 1517 Λευκωσία
- (57) Περίληψη

Η παρούσα αποκάλυψη αφορά στη θεραπεία μυϊκών καταστάσεων, όπως SMA, με τη χρήση ενός παράγοντα που αναστέλλει σηματοδότηση μυοστατίνης. Η αποκάλυψη περιλαμβάνει θεραπείες συνδυασμού που περιλαμβάνουν αναστολέα μυοστατίνης και νευρωνικό διορθωτή.

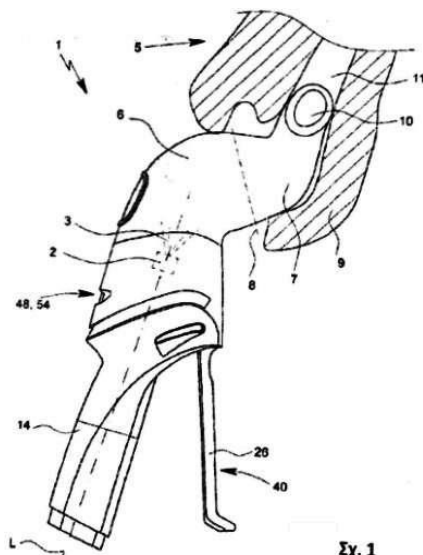
- (11) Αριθμός Πιστοποιητικού • **CY1123679 T1**
- (43) Ημερομηνία Δημοσίευσης Χορήγησης • 24/03/2022
- (21) Αριθμός Κατάθεσης Αίτησης • **CY20201101042**
- (22) Ημερομηνία Κατάθεσης Αίτησης • 04/11/2020
- (65) Αριθμός Χορήγησης Ευρωπαϊκού Διπλώματος • EP 3 500 564
- (65) Ημερομηνία Δημοσίευσης Χορήγησης Ευρωπαϊκού Διπλώματος • 07/10/2020
- (65) Αριθμός Ευρωπαϊκής Αίτησης • EP17761332.0
- (65) Ημερομηνία Κατάθεσης Ευρωπαϊκής Αίτησης • 09/08/2017
- (54) Τίτλος Εφεύρεσης • **ΑΝΑΣΤΟΛΕΙΣ ΤΗΣ ΑΚΥΛΟΤΡΑΝΣΦΕΡΑΣΗΣ 2 ΤΗΣ ΔΙΑΚΥΛΟΓΛΥΚΕΡΟΛΗΣ**
- (73) Ιδιοκτήτης/ες • Pfizer Inc.
235 East 42nd Street, New York, NY 10017,
United States of America
- (72) Εφευρέτης/ες • BOEHM, Markus United States of America
CABRAL, Shawn United States of America
DOWLING, Matthew S. United States of America
FUTATSUGI, Kentaro United States of America
HUARD, Kim United States of America
LEE, Esther Cheng Yin United States of America
LI, Qifang United States of America
LONDREGAN, Allyn T. United States of America
POLIVKOVA, Jana United States of America
PRICE, David A. United States of America
- (30) Προτεραιότητα/ες • 19/08/2016 US 201662377137 P
- (51) Διεθνής Ταξινόμηση • C07D 401/14^(2006.01) A61K 31/506^(2006.01) A61P 3/00^(2006.01)
- (74) Πληρεξούσιος Αντιπρόσωπος • Μαρκίδη, Μαρκίδη & Σία
Ηρώων 1-1Α, Τ.Κ. 24325, ΤΤ-1703 Λευκωσία
- (74) Εξουσιοδοτημένο Πρόσωπο • Μαρκίδη, Μαρκίδη & Σία
Ηρώων 1-1Α, Τ.Κ. 24325, ΤΤ-1703 Λευκωσία
- (57) Περίληψη

Ενταύθα περιγράφονται ενώσεις του Τύπου (I) οι οποίες αναστέλλουν τη δραστικότητα της ακυλοτρανσφεράσης 2 της διακυλογλυκερόλης (DGAT2) και οι χρήσεις τους στην αγωγή νόσων οι οποίες σχετίζονται μ' αυτή σε ζώα.



- | | |
|---|--|
| (11) Αριθμός Πιστοποιητικού | • CY1123680 T1 |
| (43) Ημερομηνία Δημοσίευσης Χορήγησης | • 24/03/2022 |
| (21) Αριθμός Κατάθεσης Αίτησης | • CY20201101210 |
| (22) Ημερομηνία Κατάθεσης Αίτησης | • 22/12/2020 |
| (65) Αριθμός Χορήγησης Ευρωπαϊκού Διπλώματος | • EP 3 035 886 |
| (65) Ημερομηνία Δημοσίευσης Χορήγησης Ευρωπαϊκού Διπλώματος | • 07/10/2020 |
| (65) Αριθμός Ευρωπαϊκής Αίτησης | • EP14766656.4 |
| (65) Ημερομηνία Κατάθεσης Ευρωπαϊκής Αίτησης | • 19/08/2014 |
| (54) Τίτλος Εφεύρεσης | • ΕΙΣΠΝΕΥΣΤΗΡΑΣ |
| (73) Ιδιοκτήτης/ες | • BOEHRINGER INGELHEIM VETMEDICA GMBH Binger Strasse 173, 55216 Ingelheim am Rhein, Germany |
| (72) Εφευρέτης/ες | • RAHMEL, Marcus Germany ENDERT, Guido Germany WERGEN, Horst Germany |
| (30) Προτεραιότητα/ες | • 20/08/2013 EP 13004114 |
| (51) Διεθνής Ταξινόμηση | • A61D 7/04 ^(2006.01) A61M 15/00 ^(2006.01) |
| (74) Πληρεξούσιος Αντιπρόσωπος | • Δικηγορικό Γραφείο Δρος Χρίστου Α. Θεοδούλου Δ.Ε.Π.Ε. Θεοδούλειον αρ. 1, Κοραή 5 και W. Weir 9, Τ.Κ. 40965, 6308 Λάρνακα |
| (74) Εξουσιοδοτημένο Πρόσωπο | • Δικηγορικό Γραφείο Δρος Χρίστου Α. Θεοδούλου Δ.Ε.Π.Ε. Θεοδούλειον αρ. 1, Κοραή 5 και W. Weir 9, Τ.Κ. 40965, 6308 Λάρνακα |
| (57) Περίληψη | |

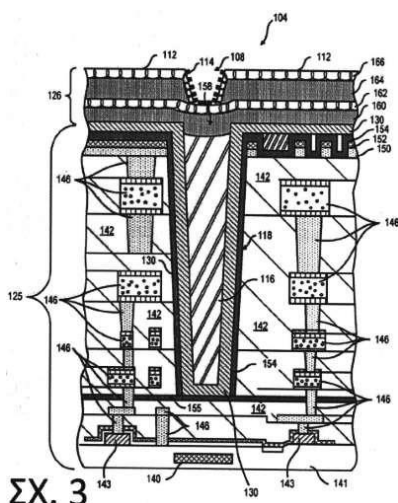
Αυτή η εφεύρεση αναφέρεται σε έναν εισπνευστήρα με έναν δείκτη αναπνοής, όπου ο εισπνευστήρας έχει ένα τοίχωμα θαλάμου που σχηματίζει έναν θάλαμο και μία συσκευή διανομής για ρευστή σύνδεση του θαλάμου σε ένα σωματικό άνοιγμα, κατά προτίμηση ένα ρουθούνι, όπου ο δείκτης αναπνοής έχει ένα τμήμα τοιχώματος του τοιχώματος θαλάμου ή σχηματίζεται κατ' αυτόν τον τρόπο, όπου το τμήμα τοιχώματος σχεδιάζεται να υποδεικνύει μία αναπνευστική δραστηριότητα διά παραμορφώσεως και/ή κινήσεως.



Σχ. 1

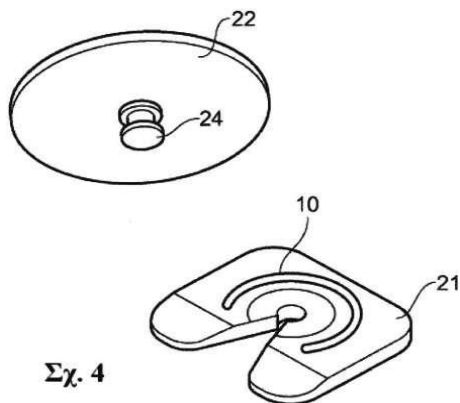
- (11) Αριθμός Πιστοποιητικού • **CY1123681 T1**
- (43) Ημερομηνία Δημοσίευσης Χορήγησης • 24/03/2022
- (21) Αριθμός Κατάθεσης Αίτησης • **CY20201101111**
- (22) Ημερομηνία Κατάθεσης Αίτησης • 24/11/2020
- (65) Αριθμός Χορήγησης Ευρωπαϊκού Διπλώματος • EP 3 502 667
- (65) Ημερομηνία Δημοσίευσης Χορήγησης Ευρωπαϊκού Διπλώματος • 28/10/2020
- (65) Αριθμός Ευρωπαϊκής Αίτησης • EP18215873.3
- (65) Ημερομηνία Κατάθεσης Ευρωπαϊκής Αίτησης • 24/12/2018
- (54) Τίτλος Εφεύρεσης • ΣΥΣΚΕΥΕΣ ΑΝΙΧΝΕΥΣΗΣ ΦΩΤΟΣ ΜΕ ΠΡΟΣΤΑΤΕΥΤΙΚΗ ΕΠΕΝΔΥΣΗ ΚΑΙ ΜΕΘΟΔΟΙ ΣΧΕΤΙΚΕΣ ΜΕ ΑΥΤΕΣ
- (73) Ιδιοκτήτης/ες • ILLUMINA, INC.
5200 Illumina Way, San Diego, CA 92122,
United States of America
- (72) Εφευρέτης/ες • CAI, Xiuyu United States of America
BAKER, Thomas A. United States of America
FUNG, Tracy Helen United States of America
PINTO, Joseph Francis United States of America
- (30) Προτεραιότητα/ες • 22/12/2017 US 201762609889 P
19/03/2018 NL 2020612
11/12/2018 US 201816216014
- (51) Διεθνής Ταξινόμηση • G01N 21/64^(2006.01) G01N 21/05^(2006.01)
- (74) Πληρεξούσιος Αντιπρόσωπος • Μαρκίδη, Μαρκίδη & Σία
T.K. 24325, 1703 Λευκωσία
- (74) Εξουσιοδοτημένο Πρόσωπο • Μαρκίδη, Μαρκίδη & Σία
T.K. 24325, 1703 Λευκωσία
- (57) Περίληψη

Παρέχονται συσκευές ανίχνευσης φωτός και σχετικές μέθοδοι. Οι συσκευές μπορεί να περιλαμβάνουν μία δομή αντίδρασης για να παρέχει ένα διάλυμα αντίδρασης με μία σχετικά υψηλή ή χαμηλή τιμή pH και ένα πλήθος θέσεων αντίδρασης που παράγουν εκπομπές φωτός. Οι συσκευές μπορεί να περιλαμβάνουν μία βάση συσκευής που περιλαμβάνει ένα πλήθος αισθητήρων φωτός, κύκλωμα συσκευής συνδεδεμένο με τους αισθητήρες φωτός και ένα πλήθος οδηγών φωτός που εμποδίζουν το φως διέγερσης, αλλά επιτρέπουν στις εκπομπές φωτός να διέρχονται προς έναν αισθητήρα φωτός. Η βάση συσκευής μπορεί επίσης να περιλαμβάνει ένα στρώμα θωράκισης που εκτείνεται γύρω από κάθε οδηγό φωτός μεταξύ κάθε οδηγού φωτός και του κυκλώματος συσκευής, και ένα στρώμα προστασίας που είναι χημικά αδρανές σε σχέση με το διάλυμα αντίδρασης που εκτείνεται γύρω από κάθε οδηγό φωτός μεταξύ κάθε οδηγού φωτός και του στρώματος θωράκισης. Το στρώμα προστασίας εμποδίζει το διάλυμα αντίδρασης που διέρχεται μέσω της δομής αντίδρασης και του οδηγού φωτός να αλληλεπιδράσει με το κύκλωμα συσκευής.



- | | |
|---|--|
| (11) Αριθμός Πιστοποιητικού | • CY1123682 T1 |
| (43) Ημερομηνία Δημοσίευσης Χορήγησης | • 24/03/2022 |
| (21) Αριθμός Κατάθεσης Αίτησης | • CY20201100955 |
| (22) Ημερομηνία Κατάθεσης Αίτησης | • 12/10/2020 |
| (65) Αριθμός Χορήγησης Ευρωπαϊκού Διπλώματος | • EP 3 523 184 |
| (65) Ημερομηνία Δημοσίευσης Χορήγησης Ευρωπαϊκού Διπλώματος | • 29/07/2020 |
| (65) Αριθμός Ευρωπαϊκής Αίτησης | • EP17780373.1 |
| (65) Ημερομηνία Κατάθεσης Ευρωπαϊκής Αίτησης | • 02/10/2017 |
| (54) Τίτλος Εφεύρεσης | • ΜΙΑ ΣΥΣΚΕΥΗ ΛΙΠΑΝΣΗΣ ΤΡΟΧΟΥ ΔΟΚΟΥ ΕΛΞΗΣ |
| (73) Ιδιοκτήτης/ες | • FIFTH WHEEL AS 7713 Steinkjer, Norway |
| (72) Εφευρέτης/ες | • JENSSEN, Tore Norway |
| (30) Προτεραιότητα/ες | • 05/10/2016 NO 20161596 |
| (51) Διεθνής Ταξινόμηση | • B62D 53/08 ^(2006.01) F16N 11/00 ^(2006.01) |
| (74) Πληρεξούσιος Αντιπρόσωπος | • Ιωαννίδη, Κλεάνθους & Σία Δ.Ε.Π.Ε. Προμηθέως 4, 1065 Λευκωσία |
| (74) Εξουσιοδοτημένο Πρόσωπο | • Ιωαννίδη, Κλεάνθους & Σία Δ.Ε.Π.Ε. Προμηθέως 4, 1065 Λευκωσία |
| (57) Περίληψη | |

Μια συσκευή λίπανσης περιστρεφόμενης πλάκας για λίπανση των ολισθαινόντων επιφανειών συναρμογής μιας πλάκας βάσης και μιας άνω πλάκας, με τη συσκευή να περιλαμβάνει - ένα περίβλημα και - ένα λιπαντικό γράσο που περιέχεται και σφραγίζεται μέσα στο περίβλημα, η οποία συσκευή λίπανσης προορίζεται να τοποθετηθεί χειροκίνητα στην επιφάνεια συναρμογής της πλάκας βάσης και να σπάσει υπό πίεση της άνω πλάκας όταν η άνω πλάκα τοποθετείται πάνω στην πλάκα βάσης, επιτρέποντας έτσι στο λίπος να κατανεμηθεί μεταξύ των επιφανειών συναρμογής. Η συσκευή λίπανσης είναι επιμήκης και πλαστικά διαμορφώσιμη, επιτρέποντας έτσι στη διάταξη να σχηματίζεται και να καμπυλώνεται έτσι ώστε να ακολουθεί ουσιαστικά ένα περιφερειακό σχήμα της πλάκας βάσης έτσι ώστε το γράσο να κατανέμεται ομοιόμορφα στις ολισθαίνουσες επιφάνειες συναρμογής.



Σχ. 4

- (11) Αριθμός Πιστοποιητικού • **CY1123683 T1**
- (43) Ημερομηνία Δημοσίευσης Χορήγησης • 24/03/2022
- (21) Αριθμός Κατάθεσης Αίτησης • **CY20201100045**
- (22) Ημερομηνία Κατάθεσης Αίτησης • 20/01/2020
- (65) Αριθμός Χορήγησης Ευρωπαϊκού Διπλώματος • EP 3 398 917
- (65) Ημερομηνία Δημοσίευσης Χορήγησης Ευρωπαϊκού Διπλώματος • 23/10/2019
- (65) Αριθμός Ευρωπαϊκής Αίτησης • EP18178525.4
- (65) Ημερομηνία Κατάθεσης Ευρωπαϊκής Αίτησης • 10/11/2016
- (54) Τίτλος Εφεύρεσης • ΝΙΤΡΙΚΟ ΑΣΒΕΣΤΙΟ ΩΣ ΠΡΟΣΘΕΤΟ ΕΝΙΣΧΥΜΕΝΟΥ ΜΕ ΧΑΛΥΒΑ ΣΚΥΡΟΔΕΜΑΤΟΣ ΠΟΥ ΕΧΕΙ ΑΥΞΗΜΕΝΗ ΑΝΤΟΧΗ ΣΤΗΝ ΑΝΘΡΑΚΩΣΗ
- (73) Ιδιοκτήτης/ες • YARA INTERNATIONAL ASA
Drammensveien 131, 0277 Oslo, Norway
- (72) Εφευρέτης/ες • FRANKE, Wolfram Norway
CILLUFFO, Giuseppe Italy
TORABZADEGAN, Mehrdad Norway
- (30) Προτεραιότητα/ες • 10/11/2015 NO 20151535
- (51) Διεθνής Ταξινόμηση • C04B 28/02^(2006.01) C04B 28/04^(2006.01) C04B 38/00^(2006.01)
C04B 111/00^(2006.01) C04B 111/22^(2006.01) C04B 111/26^(2006.01)
- (74) Πληρεξούσιος Αντιπρόσωπος • P. Angelides & Co. LLC
25 Aitolon Street, Agios Andreas, 1101 Nicosia
- (74) Εξουσιοδοτημένο Πρόσωπο • P. Angelides & Co. LLC
25 Aitolon Street, Agios Andreas, 1101 Nicosia
- (57) Περίληψη

Η εφεύρεση σχετίζεται με τη χρήση νιτρικού ασβεστίου ως μιας πρόσμειξης για μια σύνθεση ενισχυμένου με χάλυβα σκυροδέματος για να αυξηθεί η αντοχή στην ανθράκωση του ενισχυμένου με χάλυβα σκληρυσμένου σκυροδέματος, όπου η σύνθεση σκυροδέματος περιλαμβάνει τσιμέντο και το νιτρικό ασβέστιο σε μια δοσολογία του 1 - 4% κατά βάρος της περιεκτικότητας σε τσιμέντο της σύνθεσης σκυροδέματος. Ορίζεται μια χυτευόμενη και σκληρυνόμενη σύνθεση σκυροδέματος, που περιλαμβάνει ανά m³ σκληρυσμένο σκυροδέμα: 300 -500 kg τσιμέντο, 150 - 300 kg νερό, 1.500 - 1.800 kg συσσωμάτωμα και 1 - 4% κατά βάρος της περιεκτικότητας σε τσιμέντο της σύνθεσης σκυροδέματος, με βάση τον τύπο του τσιμέντου, του νιτρικού ασβεστίου. Ορίζεται περαιτέρω μια μέθοδος για την παραγωγή ενός ενισχυμένου με χάλυβα στερεού σκυροδέματος που έχει αυξημένη αντοχή στην ανθράκωση, η οποία περιλαμβάνει τα στάδια: - της παρασκευής αυτής της σύνθεσης σκυροδέματος κατά την ανάμειξη των καθορισμένων ποσοτήτων του νερού, του τσιμέντου, του συσσωματώματος και του νιτρικού ασβεστίου· - της χύτευσης της σύνθεσης σκυροδέματος μέσα σε μια μορφή που παρέχεται με μια ενίσχυση χάλυβα· και - της σκλήρυνσης της σύνθεσης σκυροδέματος μέσα στο ενισχυμένο με χάλυβα στερεό σκυροδέματος με την αυξημένη αντοχή στην ανθράκωση. Αυτό έχει ως αποτέλεσμα μειωμένη διαπερατότητα για την πηγμένη τσιμεντοειδή σύνθεση και το σκυροδέμα για διοξείδιο του άνθρακα (CO₂) και έτσι αυξημένη αντοχή στην ανθράκωση.

- (11) Αριθμός Πιστοποιητικού • **CY1123684 T1**
- (43) Ημερομηνία Δημοσίευσης Χορήγησης • 24/03/2022
- (21) Αριθμός Κατάθεσης Αίτησης • **CY20201101036**
- (22) Ημερομηνία Κατάθεσης Αίτησης • 03/11/2020
- (65) Αριθμός Χορήγησης Ευρωπαϊκού Διπλώματος • EP 3 460 056
- (65) Ημερομηνία Δημοσίευσης Χορήγησης Ευρωπαϊκού Διπλώματος • 19/08/2020
- (65) Αριθμός Ευρωπαϊκής Αίτησης • EP18190143.0
- (65) Ημερομηνία Κατάθεσης Ευρωπαϊκής Αίτησης • 02/11/2010
- (54) Τίτλος Εφεύρεσης • ΘΕΡΑΠΕΥΤΙΚΕΣ ΣΥΝΘΕΣΕΙΣ ΝΟΥΚΛΕΑΣΗΣ ΚΑΙ ΜΕΘΟΔΟΙ
- (73) Ιδιοκτήτης/ες • University of Washington
4311 11th Avenue NE, Suite 500, Seattle, WA 98105-4608,
United States of America
- (72) Εφευρέτης/ες • LEDBETTER, Jeffrey, A. United States of America
HAYDEN-LEDBETTER, Martha United States of America
ELKON, Keith United States of America
SUN, Xizhang United States of America
- (30) Προτεραιότητα/ες • 02/11/2009 US 25745809 P
04/08/2010 US 37075210 P
- (51) Διεθνής Ταξινόμηση • C12N 9/22^(2006.01) C12N 9/96^(2006.01) A61K 38/00^(2006.01)
- (74) Πληρεξούσιος Αντιπρόσωπος • Κούσιος, Κορφιώτης, Παπαχαραλάμπους Δ.Ε.Π.Ε.
Κωστή Παλαμά 20, ASPELIA COURT, 2ος όροφος, 1096
Λευκωσία
- (74) Εξουσιοδοτημένο Πρόσωπο • Κούσιος, Κορφιώτης, Παπαχαραλάμπους Δ.Ε.Π.Ε.
Κωστή Παλαμά 20, ASPELIA COURT, 2ος όροφος, 1096
Λευκωσία
- (57) Περίληψη

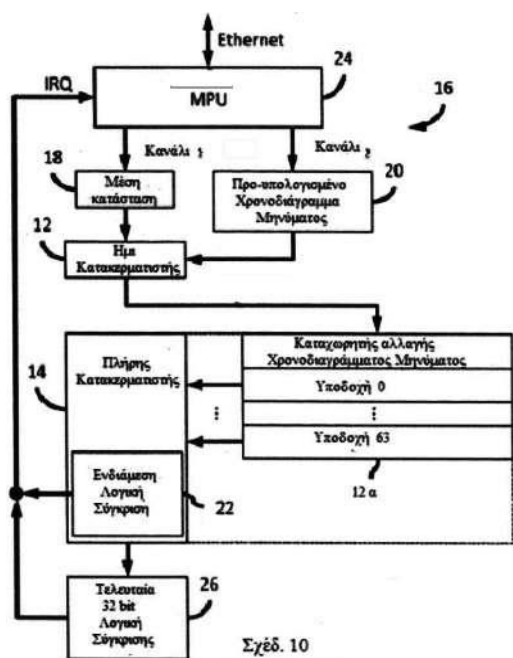
Μόρια υβριδικής νουκλεάσης και μέθοδοι για την θεραπευτική αντιμετώπιση μιας ασθένειας ή διαταραχής που σχετίζεται με το ανοσοποιητικό σε ένα θηλαστικό, και μια φαρμακευτική σύνθεση για την θεραπευτική αντιμετώπιση μιας ασθένειας που σχετίζεται με το ανοσοποιητικό σε ένα θηλαστικό.

- (11) Αριθμός Πιστοποιητικού • **CY1123685 T1**
- (43) Ημερομηνία Δημοσίευσης Χορήγησης • 24/03/2022
- (21) Αριθμός Κατάθεσης Αίτησης • **CY20201101014**
- (22) Ημερομηνία Κατάθεσης Αίτησης • 27/10/2020
- (65) Αριθμός Χορήγησης Ευρωπαϊκού Διπλώματος • EP 3 183 264
- (65) Ημερομηνία Δημοσίευσης Χορήγησης Ευρωπαϊκού Διπλώματος • 29/07/2020
- (65) Αριθμός Ευρωπαϊκής Αίτησης • EP15763443.7
- (65) Ημερομηνία Κατάθεσης Ευρωπαϊκής Αίτησης • 18/08/2015
- (54) Τίτλος Εφεύρεσης • ΜΕΘΟΔΟΣ ΠΕΓΚΥΛΙΩΣΗΣ
- (73) Ιδιοκτήτης/ες • BIOGEN MA INC.
225 Binney Street, Cambridge, Massachusetts 02142
United States of America
- (72) Εφευρέτης/ες • GRONKE, Robert S. United States of America
JAQUEZ, Orlando United States of America
- (30) Προτεραιότητα/ες • 19/08/2014 US 201461997000 P
- (51) Διεθνής Ταξινόμηση • C07K 14/555^(2006.01) C07K 14/56^(2006.01) C07K 14/565^(2006.01)
C07K 14/435^(2006.01)
- (74) Πληρεξούσιος Αντιπρόσωπος • Μαρκίδη, Μαρκίδη & Σία
Ηρώων 1-1Α, Τ.Κ. 24325, ΤΤ-1703 Λευκωσία
- (74) Εξουσιοδοτημένο Πρόσωπο • Μαρκίδη, Μαρκίδη & Σία
Ηρώων 1-1Α, Τ.Κ. 24325, ΤΤ-1703 Λευκωσία
- (57) Περίληψη

Η παρούσα εφεύρεση αφορά μία μέθοδο για PEGυλίωση ιντερφερόνης βήτα.

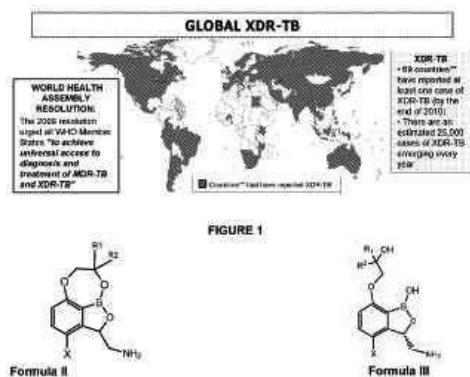
- (11) Αριθμός Πιστοποιητικού • **CY1123686 T1**
- (43) Ημερομηνία Δημοσίευσης Χορήγησης • 24/03/2022
- (21) Αριθμός Κατάθεσης Αίτησης • **CY20201101193**
- (22) Ημερομηνία Κατάθεσης Αίτησης • 17/12/2020
- (65) Αριθμός Χορήγησης Ευρωπαϊκού Διπλώματος • EP 3 095 044
- (65) Ημερομηνία Δημοσίευσης Χορήγησης Ευρωπαϊκού Διπλώματος • 23/09/2020
- (65) Αριθμός Ευρωπαϊκής Αίτησης • EP14864642.5
- (65) Ημερομηνία Κατάθεσης Ευρωπαϊκής Αίτησης • 19/11/2014
- (54) Τίτλος Εφεύρεσης • ΜΕΘΟΔΟΙ ΚΑΙ ΣΥΣΚΕΥΗ ΕΞΟΡΥΞΗΣ ΜΠΛΟΚ
- (73) Ιδιοκτήτης/ες • TOP GALORE LIMITED
Vistra Corporate Services Centre, Wickhams Cay II, Road Town, Tortola, VG1110, Virgin Islands (British)
- (72) Εφευρέτης/ες • HANKE, Timo, Tobias United States of America
LERNER, Sergio, Demian Argentina
- (30) Προτεραιότητα/ες • 19/11/2013 US 201361906310 P
- (51) Διεθνής Ταξινόμηση • G06Q 20/06^(2012.01)
- (74) Πληρεξούσιος Αντιπρόσωπος • Κούσιος, Κορφιώτης, Παπαχαραλάμπους Δ.Ε.Π.Ε.
Κωστή Παλαμά 20, ASPELIA COURT, 2ος όροφος, 1096 Λευκωσία
- (74) Εξουσιοδοτημένο Πρόσωπο • Κούσιος, Κορφιώτης, Παπαχαραλάμπους Δ.Ε.Π.Ε.
Κωστή Παλαμά 20, ASPELIA COURT, 2ος όροφος, 1096 Λευκωσία
- (57) Περίληψη

Μέθοδοι και συσκευή εξόρυξης αλυσίδας μπλοκ. Μια γεννήτρια μέσης κατάστασης αναπτύσσει ένα πλήθος, n , μέσων καταστάσεων μεταβάλλοντας επιλεκτικά ένα τμήμα του μπλοκ και, συγκεκριμένα, την επικεφαλίδα του μπλοκ. Ένας μοναδικός διαστολέας μηνύματος αναπτύσσει ένα χρονοδιάγραμμα μηνύματος διαστέλλοντας ένα μήνυμα σύμφωνα με μια προκαθορισμένη συνάρτηση διαστολής και το χρονοδιάγραμμα μηνύματος είναι κοινόχρηστο με ένα πλήθος, η , συμπίεστων, καθένας από τους οποίους αναπτύσσει ένα αποτέλεσμα ως συνάρτηση του χρονοδιαγράμματος μηνύματος και ενός αντίστοιχου από τα μοναδικά n μέσης κατάστασης σύμφωνα με μια προκαθορισμένη συνάρτηση συμπίεσης. Οι συμπίεστες μπορούν να είναι είτε πυρήνας έλασης είτε πυρήνας διοχέτευσης.



- (11) Αριθμός Πιστοποιητικού • **CY1123687 T1**
- (43) Ημερομηνία Δημοσίευσης Χορήγησης • 24/03/2022
- (21) Αριθμός Κατάθεσης Αίτησης • **CY20201100978**
- (22) Ημερομηνία Κατάθεσης Αίτησης • 15/10/2020
- (65) Αριθμός Χορήγησης Ευρωπαϊκού Διπλώματος • EP 3 256 479
- (65) Ημερομηνία Δημοσίευσης Χορήγησης Ευρωπαϊκού Διπλώματος • 29/07/2020
- (65) Αριθμός Ευρωπαϊκής Αίτησης • EP16706002.9
- (65) Ημερομηνία Κατάθεσης Ευρωπαϊκής Αίτησης • 12/02/2016
- (54) Τίτλος Εφεύρεσης • ΕΝΩΣΕΙΣ 4-ΥΠΟΚΑΤΕΣΤΗΜΕΝΟΥ ΒΕΝΖΟΞΑΒΟΡΟΛΙΟΥ ΚΑΙ ΧΡΗΣΕΙΣ ΑΥΤΩΝ
- (73) Ιδιοκτήτης/ες • GLAXOSMITHKLINE INTELLECTUAL PROPERTY (No. 2) LIMITED
Brentford, Middlesex TW8 9GS, United Kingdom
ANACOR PHARMACEUTICALS, INC.
Palo Alto, CA 94303, United States of America
- (72) Εφευρέτης/ες • ALEMPARTE-GALLARDO, Carlos Spain
ALLEY, M.R.K. (dickon) United States of America
BARROS-AGUIRRE, David Spain
GIORDANO, Ilaria Spain
HERNANDEZ, Vincent United States of America
LI, Xianfeng United States of America
PLATTNER, Jacob, J. United States of America
- (30) Προτεραιότητα/ες • 12/02/2015 EP 15382054
12/02/2015 EP 15382055
12/02/2015 EP 15382056
- (51) Διεθνής Ταξινόμηση • C07F 5/02^(2006.01) A61P 31/06^(2006.01) A61K 31/69^(2006.01)
- (74) Πληρεξούσιος Αντιπρόσωπος • Λέλλος Π. Δημητριάδης Δικηγορικό Γραφείο Δ.Ε.Π.Ε.
Σοφούλη 2, Μέγαρο Σιαντεκλαίρ, 9ος όροφος, 1096 Λευκωσία
- (74) Εξουσιοδοτημένο Πρόσωπο • Λέλλος Π. Δημητριάδης Δικηγορικό Γραφείο Δ.Ε.Π.Ε.
Σοφούλη 2, Μέγαρο Σιαντεκλαίρ, 9ος όροφος, 1096 Λευκωσία
- (57) Περίληψη

Εδώ παρέχονται υποκατεστημένα βενζοξαβορόλια των οποίων η δομή περιλαμβάνει τον Τύπο (III), όπου το R³ επιλέγεται από -CH₃, -CH₂CH₃, -CH₂=CH₂, -CH₂CH₂CH₃, -CH(CH₃)₂, -CH₂CH=CH₂, και κυκλοπροπύλιο, τα R¹ και R² το καθένα επιλέγεται ανεξαρτήτως από H, -CH₃, -CH₂CH₃, -CH₂CH₂CH₃, και -CH(CH₃)₂. συνθέσεις περιέχουσες τέτοιες ενώσεις, η χρήση τους σε θεραπεία, συμπεριλαμβανομένης της χρήσης τους ως αντιμυκοβακτηριακοί παράγοντες, για παράδειγμα στη θεραπευτική αγωγή μιας μυκοβακτηριακής λοίμωξης σε ένα θηλαστικό, και μέθοδοι για την παρασκευή τέτοιων ενώσεων.

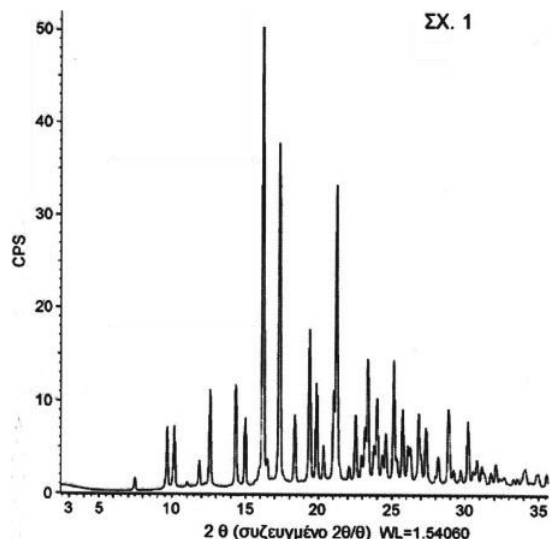


- (11) Αριθμός Πιστοποιητικού • **CY1123688 T1**
- (43) Ημερομηνία Δημοσίευσης Χορήγησης • 24/03/2022
- (21) Αριθμός Κατάθεσης Αίτησης • **CY20201100782**
- (22) Ημερομηνία Κατάθεσης Αίτησης • 21/08/2020
- (65) Αριθμός Χορήγησης Ευρωπαϊκού Διπλώματος • EP 3 221 359
- (65) Ημερομηνία Δημοσίευσης Χορήγησης Ευρωπαϊκού Διπλώματος • 27/05/2020
- (65) Αριθμός Ευρωπαϊκής Αίτησης • EP15801637.8
- (65) Ημερομηνία Κατάθεσης Ευρωπαϊκής Αίτησης • 17/11/2015
- (54) Τίτλος Εφεύρεσης • ΜΕΘΟΔΟΙ ΓΙΑ ΤΗ ΘΕΡΑΠΕΥΤΙΚΗ ΑΝΤΙΜΕΤΩΠΙΣΗ ΟΓΚΩΝ ΧΡΗΣΙΜΟΠΟΙΩΝΤΑΣ ΑΜΦΙΕΙΔΙΚΟ ΑΝΤΙΣΩΜΑ CD3XCD20
- (73) Ιδιοκτήτης/ες • Regeneron Pharmaceuticals, Inc.
777 Old Saw Mill River Road, Tarrytown, New York 10591,
United States of America
- (72) Εφευρέτης/ες • SMITH, Eric United States of America
DAVIS, Samuel United States of America
VARGHESE, Bindu United States of America
KIRSHNER, Jessica R. United States of America
THURSTON, Gavin United States of America
LOWY, Israel United States of America
BROWNSTEIN, Carrie United States of America
- (30) Προτεραιότητα/ες • 17/11/2014 US 201462080716 P
13/05/2015 US 201562160788 P
- (51) Διεθνής Ταξινόμηση • C07K 16/28^(2006.01) G01N 33/50^(2006.01) A61K 39/00^(2006.01)
A61P 35/02^(2006.01)
- (74) Πληρεξούσιος Αντιπρόσωπος • Δικηγορικό Γραφείο Δρος Χρίστου Α. Θεοδούλου Δ.Ε.Π.Ε.
Θεοδούλειον αρ. 1, Κοραή 5 και W. Weir 9, Τ.Κ. 40965, 6308
Λάρνακα
- (74) Εξουσιοδοτημένο Πρόσωπο • Δικηγορικό Γραφείο Δρος Χρίστου Α. Θεοδούλου Δ.Ε.Π.Ε.
Θεοδούλειον αρ. 1, Κοραή 5 και W. Weir 9, Τ.Κ. 40965, 6308
Λάρνακα
- (57) Περίληψη

Η παρούσα εφεύρεση σχετίζεται με μια μέθοδο (δοσολογικό σχήμα) για τη χορήγηση ενός CD3XCD20 αμφιειδικού αντισώματος σε ασθενή που είναι άνθρωπος, που περιλαμβάνει: (α) χορήγηση μιας πρώτης δόσης του εν λόγω αντισώματος σε συγκεκριμένη δοσολογία* και διαδοχικά (β) χορήγηση μιας δεύτερης δόσης του εν λόγω αντισώματος μετά από μια χρονική περίοδο, όπου η εν λόγω δεύτερη δόση υπερβαίνει την εν λόγω πρώτη δόση. Οι μέθοδοι της εφεύρεσης (και παρομοίως το δοσολογικό σχήμα της εφεύρεσης) είναι επίσης κατάλληλες για τη θεραπευτική αντιμετώπιση καρκίνου Β κυττάρων (θετικών σε CD20) σε ασθενή που είναι άνθρωπος, ή για τη βελτίωση και/ή πρόληψη μιας ιατρικής πάθησης που μεσολαβείται από την περιοδική ή συνεχή χορήγηση ενός CD3XCD20 αμφιειδικού αντισώματος σε ασθενή που είναι άνθρωπος. Η παρούσα εφεύρεση σχετίζεται επίσης με τη χρήση ενός CD3XCD20 αμφιειδικού αντισώματος για την παρασκευή μιας φαρμακευτικής σύνθεσης που θα χρησιμοποιηθεί σε μια μέθοδο ή σχήμα θεραπευτικής αγωγής όπως ορίζεται από οποιαδήποτε από τις παραπάνω αξιώσεις. Μια φαρμακευτική συσκευασία ή kit που περιλαμβάνει την πρώτη δόση, τη δεύτερη δόση και οποιαδήποτε επακόλουθη δόση, είναι επίσης τμήμα της παρούσας εφεύρεσης.

- (11) Αριθμός Πιστοποιητικού • **CY1123689 T1**
- (43) Ημερομηνία Δημοσίευσης Χορήγησης • 24/03/2022
- (21) Αριθμός Κατάθεσης Αίτησης • **CY20201101227**
- (22) Ημερομηνία Κατάθεσης Αίτησης • 30/12/2020
- (65) Αριθμός Χορήγησης Ευρωπαϊκού Διπλώματος • EP 3 328 867
- (65) Ημερομηνία Δημοσίευσης Χορήγησης Ευρωπαϊκού Διπλώματος • 11/11/2020
- (65) Αριθμός Ευρωπαϊκής Αίτησης • EP16751665.7
- (65) Ημερομηνία Κατάθεσης Ευρωπαϊκής Αίτησης • 27/07/2016
- (54) Τίτλος Εφεύρεσης • ΚΡΥΣΤΑΛΛΙΚΗ ΜΟΡΦΗ ΕΛΕΥΘΕΡΗΣ ΒΑΣΗΣ ΛΟΡΛΑΤΙΝΙΒΗΣ
- (73) Ιδιοκτήτης/ες • Pfizer Inc.
235 East 42nd Street, New York, NY 10017,
United States of America
- (72) Εφευρέτης/ες • BIRCH, Melissa J. United Kingdom
PENICHEVA, Klimentina Dimitrova United Kingdom
- (30) Προτεραιότητα/ες • 31/07/2015 US 201562199418 P
20/06/2016 US 201662352349 P
- (51) Διεθνής Ταξινόμηση • C07D 498/18^(2006.01) A61K 31/439^(2006.01) A61P 35/00^(2006.01)
- (74) Πληρεξούσιος Αντιπρόσωπος • Μαρκίδη, Μαρκίδη & Σία
Τ.Κ. 24325, 1703 Λευκωσία
- (74) Εξουσιοδοτημένο Πρόσωπο • Μαρκίδη, Μαρκίδη & Σία
Τ.Κ. 24325, 1703 Λευκωσία
- (57) Περίληψη

Η παρούσα εφεύρεση σχετίζεται με κρυσταλλική μορφή (Μορφή 7) της ένωσης (10R)-7-αμινο-12-φθορο-2,10,16-τριμεθυλο-5-οξο-10,15,16,17-τετραϋδρο-2H-8,4-(μεθeno)πυραζολο[4,3-h][2,5,11]βενζοξαδιαζακυκλοδεκατετρακινο-3-καρβονιτρίλιο (λορλατινίβη). Η εφεύρεση επίσης σχετίζεται με φαρμακευτικές συνθέσεις περιλαμβάνουσες τη Μορφή 7, και με μεθόδους χρήσης της Μορφής 7 και τέτοιων συνθέσεων στην αγωγή παθολογικής αύξησης κυττάρων, όπως καρκίνου, σε θηλαστικό.



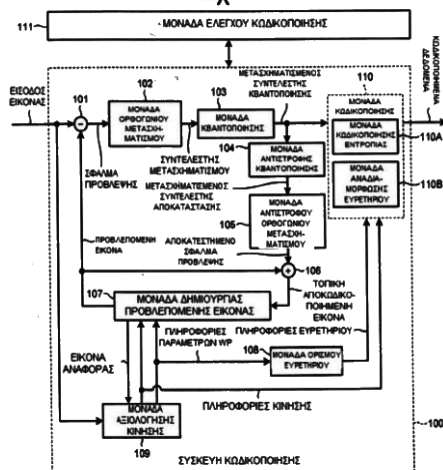
- (11) Αριθμός Πιστοποιητικού • **CY1123690 T1**
- (43) Ημερομηνία Δημοσίευσης Χορήγησης • 24/03/2022
- (21) Αριθμός Κατάθεσης Αίτησης • **CY20201100927**
- (22) Ημερομηνία Κατάθεσης Αίτησης • 02/10/2020
- (65) Αριθμός Χορήγησης Ευρωπαϊκού Διπλώματος • EP 2 771 022
- (65) Ημερομηνία Δημοσίευσης Χορήγησης Ευρωπαϊκού Διπλώματος • 01/07/2020
- (65) Αριθμός Ευρωπαϊκής Αίτησης • EP12840074.4
- (65) Ημερομηνία Κατάθεσης Ευρωπαϊκής Αίτησης • 10/10/2012
- (54) Τίτλος Εφεύρεσης • ΕΙΔΙΚΑ ΓΙΑ CD40L ΙΚΡΙΩΜΑΤΑ ΠΟΥ ΠΡΟΕΡΧΟΝΤΑΙ ΑΠΟ TN3 ΚΑΙ ΜΕΘΟΔΟΙ ΧΡΗΣΕΩΣ ΑΥΤΩΝ
- (73) Ιδιοκτήτης/ες • Viela Bio, Inc.
One MedImmune Way, Gaithersburg, MD 20878,
United States of America
- (72) Εφευρέτης/ες • COYLE, Anthony United States of America
BACA, Manuel United States of America
DRABIC, Stacey United States of America
GRINBERG, Luba United States of America
NOVARRA, Shabazz United States of America
OGANESYAN, Vaheh United States of America
HERBST, Ronald United States of America
SPENCER, David, Kenneth United States of America
THISTED, Thomas United States of America
- (30) Προτεραιότητα/ες • 11/10/2011 US 201161546028 P
- (51) Διεθνής Ταξινόμηση • A61K 38/05^(2006.01) C07K 14/78^(2006.01) C07K 16/28^(2006.01)
A61K 38/39^(2006.01)
- (74) Πληρεξούσιος Αντιπρόσωπος • Κούσιος, Κορφιώτης, Παπαχαραλάμπους Δ.Ε.Π.Ε.
Κωστή Παλαμά 20, ASPELIA COURT, 2ος όροφος, 1096
Λευκωσία
- (74) Εξουσιοδοτημένο Πρόσωπο • Κούσιος, Κορφιώτης, Παπαχαραλάμπους Δ.Ε.Π.Ε.
Κωστή Παλαμά 20, ASPELIA COURT, 2ος όροφος, 1096
Λευκωσία
- (57) Περίληψη

Η παρούσα εφεύρεση παρέχει ικρίωματα με βάση την επικράτεια FnlII Τενασκίνης 3 τα οποία προσδένονται ειδικώς σε CD4OL. Η εφεύρεση περαιτέρω παρέχει σχεδιασμένες παραλλαγές με αυξημένη συγγένεια για τον στόχο. Η παρούσα εφεύρεση αναφέρεται επίσης σε σχεδιασμένα ικρίωματα ως προφυλακτικούς, διαγνωστικούς, ή θεραπευτικούς παράγοντες, ειδικότερα για θεραπευτικές χρήσεις έναντι SLE και άλλων αυτοάνοσων ασθενειών και καταστάσεων.

- (11) Αριθμός Πιστοποιητικού • **CY1123691 T1**
- (43) Ημερομηνία Δημοσίευσης Χορήγησης • 24/03/2022
- (21) Αριθμός Κατάθεσης Αίτησης • **CY20201101057**
- (22) Ημερομηνία Κατάθεσης Αίτησης • 10/11/2020
- (65) Αριθμός Χορήγησης Ευρωπαϊκού Διπλώματος • EP 3 217 667
- (65) Ημερομηνία Δημοσίευσης Χορήγησης Ευρωπαϊκού Διπλώματος • 12/08/2020
- (65) Αριθμός Ευρωπαϊκής Αίτησης • EP17159161.3
- (65) Ημερομηνία Κατάθεσης Ευρωπαϊκής Αίτησης • 17/10/2011
- (54) Τίτλος Εφεύρεσης • **ΜΕΘΟΔΟΣ ΚΩΔΙΚΟΠΟΙΗΣΗΣ ΚΑΙ ΜΕΘΟΔΟΣ ΑΠΟΚΩΔΙΚΟΠΟΙΗΣΗΣ**
- (73) Ιδιοκτήτης/ες • Kabushiki Kaisha Toshiba
Minato-ku, Tokyo 105-8001, Japan
- (72) Εφευρέτης/ες • TANIZAWA, Akiyuki Japan
CHUJON, Takeshi Japan
- (30) Προτεραιότητα/ες • ----
- (51) Διεθνής Ταξινόμηση • H04N 19/51^(2014.01) H04N 19/463^(2014.01)
- (74) Πληρεξούσιος Αντιπρόσωπος • Λέλλος Π. Δημητριάδης Δικηγορικό Γραφείο Δ.Ε.Π.Ε.
Σοφούλη 2, Μέγαρο Σιαντεκλαίρ, 9ος όροφος, 1096 Λευκωσία
- (74) Εξουσιοδοτημένο Πρόσωπο • Λέλλος Π. Δημητριάδης Δικηγορικό Γραφείο Δ.Ε.Π.Ε.
Σοφούλη 2, Μέγαρο Σιαντεκλαίρ, 9ος όροφος, 1096 Λευκωσία
- (57) Περίληψη

Ηλεκτρονική συσκευή (800), η οποία περιλαμβάνει δομοστοιχείο αποκωδικοποιητή (801) ρυθμισμένο να: αποκωδικοποιεί έναν πρώτο παρονομαστή για παράγοντα βαρύτητας luma μιας εικόνας-στόχου από κωδικοποιημένα δεδομένα• αποκωδικοποιεί μια πρώτη τιμή διαφοράς που είναι ίση με μια τιμή διαφοράς μεταξύ ενός πρώτου παρονομαστή και ενός δεύτερου παρονομαστή για τον παράγοντα βαρύτητας chroma της εικόνας-στόχου από τα κωδικοποιημένα δεδομένα• παράγει τον δεύτερο παρονομαστή προσθέτοντας τον πρώτο παρονομαστή και την πρώτη τιμή διαφοράς• παράγει μια πρώτη τιμή αναφοράς του παράγοντα βαρύτητας luma σύμφωνα με τον πρώτο παρονομαστή, όπου η πρώτη τιμή αναφοράς ισούται με μια τιμή που λαμβάνεται με την αριστερή μετατόπιση του «1» κατά τουλάχιστον ένα δυαδικό ψηφίο που καθορίζεται από τον πρώτο παρονομαστή• αποκωδικοποιεί μια δεύτερη τιμή διαφοράς του παράγοντα βαρύτητας luma από τα κωδικοποιημένα δεδομένα, όπου η δεύτερη τιμή διαφοράς ισούται με τιμή διαφοράς μεταξύ του παράγοντα βαρύτητας luma και της πρώτης τιμής αναφοράς• παράγει τον παράγοντα βαρύτητας luma προσθέτοντας την πρώτη τιμή αναφοράς και τη δεύτερη τιμή διαφοράς• παράγει μια δεύτερη τιμή αναφοράς του παράγοντα βαρύτητας chroma σύμφωνα με τον δεύτερο παρονομαστή, όπου η δεύτερη τιμή αναφοράς ισούται με μια τιμή που λαμβάνεται με την αριστερή μετατόπιση του «1» κατά τουλάχιστον ένα δυαδικό ψηφίο που καθορίζεται από το δεύτερο παρονομαστή• αποκωδικοποιεί μια τρίτη τιμή διαφοράς του παράγοντα βαρύτητας chroma από τα κωδικοποιημένα δεδομένα, όπου η τρίτη τιμή διαφοράς ισούται με τιμή διαφοράς μεταξύ του παράγοντα βαρύτητας chroma και της δεύτερης τιμής αναφοράς• και παράγει τον παράγοντα βαρύτητας chroma με την πρόσθεση της δεύτερης τιμής αναφοράς και της τρίτης τιμής διαφοράς.

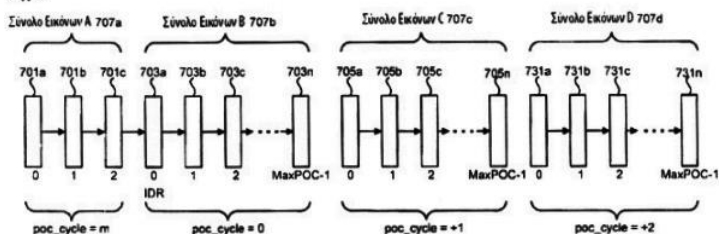
Σχ. 1



- (11) Αριθμός Πιστοποιητικού • **CY1123692 T1**
- (43) Ημερομηνία Δημοσίευσης Χορήγησης • 24/03/2022
- (21) Αριθμός Κατάθεσης Αίτησης • **CY20201101228**
- (22) Ημερομηνία Κατάθεσης Αίτησης • 30/12/2020
- (65) Αριθμός Χορήγησης Ευρωπαϊκού Διπλώματος • EP 3 166 314
- (65) Ημερομηνία Δημοσίευσης Χορήγησης Ευρωπαϊκού Διπλώματος • 25/11/2020
- (65) Αριθμός Ευρωπαϊκής Αίτησης • EP16203741.0
- (65) Ημερομηνία Κατάθεσης Ευρωπαϊκής Αίτησης • 12/10/2012
- (54) Τίτλος Εφεύρεσης • ΕΝΤΟΠΙΣΜΟΣ ΜΙΑΣ ΕΙΚΟΝΑΣ ΑΝΑΦΟΡΑΣ ΜΕ ΒΑΣΗ ΜΙΑ ΚΑΘΟΡΙΣΜΕΝΗ ΕΙΚΟΝΑ ΣΕ ΜΙΑ ΗΛΕΚΤΡΟΝΙΚΗ ΣΥΣΚΕΥΗ
- (73) Ιδιοκτήτης/ες • Dolby International AB
Apollo Building, 3E, Herikerbergweg 1-35, 1101 CN Amsterdam
Zuidoost, The Netherlands
- (72) Εφευρέτης/ες • MISRA, Kiran United States of America
DESHPANDE, Sachi n. G United States of America
SEGALL, Christopher A. United States of America
- (30) Προτεραιότητα/ες • 13/10/2011 US 201113273191
01/11/2011 US 201113287015
08/11/2011 US 201113291961
11/11/2011 US 201113294996
- (51) Διεθνής Ταξινόμηση • H04N 19/423^(2014.01) H04N 19/44^(2014.01) H04N 19/573^(2014.01)
H04N 19/58^(2014.01) H04N 19/70^(2014.01)
- (74) Πληρεξούσιος Αντιπρόσωπος • Μαρκίδη, Μαρκίδη & Σία
Τ.Κ. 24325, 1703 Λευκωσία
- (74) Εξουσιοδοτημένο Πρόσωπο • Μαρκίδη, Μαρκίδη & Σία
Τ.Κ. 24325, 1703 Λευκωσία
- (57) Περίληψη

Προτείνεται μια μέθοδος για τον εντοπισμό μιας εικόνας αναφοράς σε έναν αποκωδικοποιητή. Εισάγεται μια τροποποίηση της περιγραφής της προσωρινής μνήμης η οποία περιλαμβάνει το «wrapped POC» και ένα poc cycle για να σηματοδοτήσει μακροπρόθεσμες εικόνες ώστε να μειωθεί η επιβάρυνση αναφοράς εικόνων.

Σχ. 7

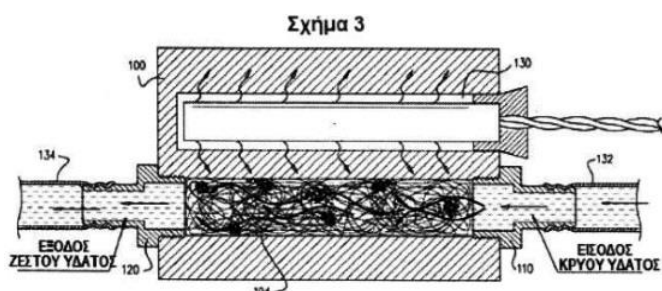


- (11) Αριθμός Πιστοποιητικού • **CY1123693 T1**
- (43) Ημερομηνία Δημοσίευσης Χορήγησης • 24/03/2022
- (21) Αριθμός Κατάθεσης Αίτησης • **CY20201100553**
- (22) Ημερομηνία Κατάθεσης Αίτησης • 17/06/2020
- (65) Αριθμός Χορήγησης Ευρωπαϊκού Διπλώματος • EP 3 301 177
- (65) Ημερομηνία Δημοσίευσης Χορήγησης Ευρωπαϊκού Διπλώματος • 25/03/2020
- (65) Αριθμός Ευρωπαϊκής Αίτησης • EP17184486.3
- (65) Ημερομηνία Κατάθεσης Ευρωπαϊκής Αίτησης • 16/11/2012
- (54) Τίτλος Εφεύρεσης • ΠΑΡΑΓΟΝΤΕΣ RNAI, ΣΥΝΘΕΣΕΙΣ ΚΑΙ ΜΕΘΟΔΟΙ ΧΡΗΣΗΣ ΑΥΤΩΝ ΓΙΑ ΤΗ ΘΕΡΑΠΕΥΤΙΚΗ ΑΓΩΓΗ ΣΧΕΤΙΖΟΜΕΝΩΝ ΜΕ ΤΡΑΝΣΘΥΡΕΤΙΝΗ (TTR) ΑΣΘΕΝΕΙΩΝ
- (73) Ιδιοκτήτης/ες • Alnylam Pharmaceuticals, Inc.
300 Third Street, 3rd Floor, Cambridge, MA 02142,
United States of America
- (72) Εφευρέτης/ες • KALLANTHOTTATHIL, Rajeev G. United States of America
ZIMMERMANN, Tracy United States of America
MANOHARAN, Muthiah United States of America
MAIER, Martin United States of America
KUCHIMANCHI, Satyanarayana United States of America
CHARISSE, Klaus United States of America
- (30) Προτεραιότητα/ες • 18/11/2011 US 201161561710 P
26/03/2012 US 201261615618 P
06/08/2012 US 201261680098 P
- (51) Διεθνής Ταξινόμηση • C12N 15/113^(2010.01) A61K 31/7125^(2006.01)
- (74) Πληρεξούσιος Αντιπρόσωπος • Κούσιος, Κορφιώτης, Παπαχαράλαμπους Δ.Ε.Π.Ε.
Κωστή Παλαμά 20, ASPELIA COURT, 2ος όροφος, 1096
Λευκωσία
- (74) Εξουσιοδοτημένο Πρόσωπο • Κούσιος, Κορφιώτης, Παπαχαράλαμπους Δ.Ε.Π.Ε.
Κωστή Παλαμά 20, ASPELIA COURT, 2ος όροφος, 1096
Λευκωσία
- (57) Περίληψη

Η παρούσα εφεύρεση παρέχει παράγοντες RNAi, π.χ., παράγοντες διπλόκλωνου RNAi, οι οποίοι στοχεύουν το γονίδιο τρανσθυρετίνης (TTR) και μεθόδους χρήσης τέτοιων παραγόντων RNAi για τη θεραπευτική αγωγή ή πρόληψη σχετιζόμενων με TTR ασθενειών.

- (11) Αριθμός Πιστοποιητικού • **CY1123694 T1**
- (43) Ημερομηνία Δημοσίευσης Χορήγησης • 24/03/2022
- (21) Αριθμός Κατάθεσης Αίτησης • **CY20201101185**
- (22) Ημερομηνία Κατάθεσης Αίτησης • 15/12/2020
- (65) Αριθμός Χορήγησης Ευρωπαϊκού Διπλώματος • EP 3 377 837
- (65) Ημερομηνία Δημοσίευσης Χορήγησης Ευρωπαϊκού Διπλώματος • 16/09/2020
- (65) Αριθμός Ευρωπαϊκής Αίτησης • EP16865874.8
- (65) Ημερομηνία Κατάθεσης Ευρωπαϊκής Αίτησης • 03/11/2016
- (54) Τίτλος Εφεύρεσης • ΔΙΑΤΑΞΗ ΓΙΑ ΤΑΧΕΙΑ ΘΕΡΜΑΝΣΗ ΥΓΡΩΝ
- (73) Ιδιοκτήτης/ες • Genie Enterprise Ltd.
37 Haprachim Street, 4691500 Rishpon, Israel
- (72) Εφευρέτης/ες • MARCO, Doron Bernard Israel
CARASSO, Ayelet Israel
- (30) Προτεραιότητα/ες • 16/11/2015 US 201514942149
- (51) Διεθνής Ταξινόμηση • F28F 13/12^(2006.01) B01J 19/24^(2006.01) F02G 1/055^(2006.01)
F22B 1/00^(2006.01) F22B 1/28^(2006.01) F24H 1/00^(2006.01)
F24H 1/14^(2006.01) F24H 9/00^(2006.01) F24D 19/00^(2006.01)
F28F 1/40^(2006.01) F28F 19/00^(2006.01) H05B 3/34^(2006.01)
F24H 1/10^(2006.01)
- (74) Πληρεξούσιος Αντιπρόσωπος • Κούσιος, Κορφιώτης, Παπαχαραλάμπους Δ.Ε.Π.Ε.
Κωστή Παλαμά 20, ASPELIA COURT, 2ος όροφος, 1096
Λευκωσία
- (74) Εξουσιοδοτημένο Πρόσωπο • Κούσιος, Κορφιώτης, Παπαχαραλάμπους Δ.Ε.Π.Ε.
Κωστή Παλαμά 20, ASPELIA COURT, 2ος όροφος, 1096
Λευκωσία
- (57) Περίληψη

Διάταξη για ταχεία θέρμανση ενός υγρού η οποία περιλαμβάνει μία πηγή θερμότητας, ένα στοιχείο καθορισμού του μονοπατιού ροής του υγρού, το οποίο ορίζει ένα μονοπάτι ροής θέρμανσης του υγρού, το οποίο έχει μια είσοδο και μια έξοδο υγρού, μία συλλογή εύκαμπτων, επιμηκών, θερμικών αγωγών οι οποίοι είναι τοποθετημένοι εντός του μονοπατιού ροής, όπου η συλλογή εύκαμπτων επιμηκών θερμικών αγωγών είναι θερμικά συζευγμένη με την πηγή θερμότητας, και όπου μέσω του μονοπατιού ροής ορίζονται πολλαπλές διαδρομές θέρμανσης του υγρού, οι διαμορφώσεις και οι διαστάσεις διατομής των οποίων μεταβάλλονται σε σχέση με τον χρόνο, καθιστώντας την κατ' αυτόν τον τρόπο ανθεκτική σε εμφράξεις.



- (11) Αριθμός Πιστοποιητικού • **CY1123695 T1**
- (43) Ημερομηνία Δημοσίευσης Χορήγησης • 24/03/2022
- (21) Αριθμός Κατάθεσης Αίτησης • **CY20201101091**
- (22) Ημερομηνία Κατάθεσης Αίτησης • 17/11/2020
- (65) Αριθμός Χορήγησης Ευρωπαϊκού Διπλώματος • EP 3 028 706
- (65) Ημερομηνία Δημοσίευσης Χορήγησης Ευρωπαϊκού Διπλώματος • 19/08/2020
- (65) Αριθμός Ευρωπαϊκής Αίτησης • EP14831491.7
- (65) Ημερομηνία Κατάθεσης Ευρωπαϊκής Αίτησης • 24/07/2014
- (54) Τίτλος Εφεύρεσης • ΦΑΡΜΑΚΕΥΤΙΚΗ ΣΥΝΘΕΣΗ ΜΕ ΑΝΤΙΦΛΕΓΜΟΝΩΔΕΙΣ ΠΑΡΑΓΟΝΤΕΣ ΚΑΙ ΔΙΑΔΙΚΑΣΙΑ ΠΑΡΑΣΚΕΥΗΣ
- (73) Ιδιοκτήτης/ες • Laboratorio Raam de Sahuayo, S.a. de C.V.
59000 Sahuayo, Michoacán, Mexico
- (72) Εφευρέτης/ες • AMEZCUA AMEZCUA, Federico Mexico
COVARRUBIAS PINEDO, Amador Mexico
- (30) Προτεραιότητα/ες • 02/08/2013 MX 2013008992
- (51) Διεθνής Ταξινόμηση • A61K 9/24^(2006.01) A61K 31/216^(2006.01) A61K 31/573^(2006.01)
A61P 29/00^(2006.01)
- (74) Πληρεξούσιος Αντιπρόσωπος • Δρ Κ. Χρυσοστομίδης & Σία Δ.Ε.Π.Ε.
Οδός Λάμπουσας αρ. 1, 1095 Λευκωσία
- (74) Εξουσιοδοτημένο Πρόσωπο • Ελένη Χρυσοστομίδου
Τ.Κ. 22119, 1517 Λευκωσία
- (57) Περίληψη

Η παρούσα εφεύρεση αφορά σε φαρμακευτικές συνθέσεις που χαρακτηρίζονται από το ότι περιλαμβάνουν ένα τριφασικό σύστημα απελευθέρωσης, το οποίο μπορεί να είναι καθυστερημένη απελευθέρωση και/ή παρατεταμένη απελευθέρωση και/ή τροποποιημένη απελευθέρωση και/ή άμεση απελευθέρωση, τουλάχιστον τριών στρωμάτων για το σχηματισμό τουλάχιστον μιας μονάδας δοσολογίας, όπου κάθε στρώμα περιλαμβάνει σαν δραστικά φαρμακευτικά συστατικά τουλάχιστον ένα κορτικοστεροειδή παράγοντα του τύπου βηταμεθαζόνης και/ή τα φαρμακευτικά αποδεκτά άλατα του, τουλάχιστον έναν μη στεροειδή αντιφλεγμονώδη παράγοντα του τύπου ασεκλοφενάκης και/ή φαρμακευτικά αποδεκτά άλατα του, και τουλάχιστον ένα φαρμακευτικά αποδεκτό έκδοχο. Επίσης περιγράφεται η νέα διαδικασία παρασκευής. Το αναφερόμενο τριφασικό σύστημα απελευθέρωσης δημιουργεί μία ενισχυμένη επίδραση θεραπείας για την αντιμετώπιση φλεγμονής και σωματικού πόνου.

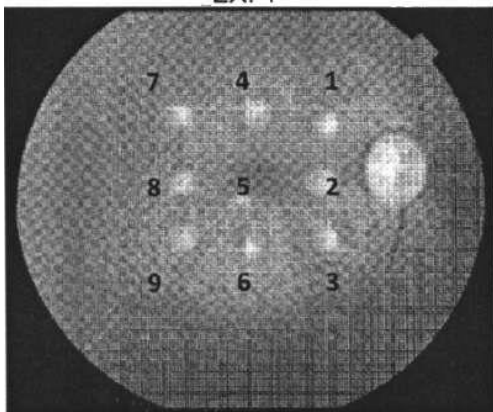
- (11) Αριθμός Πιστοποιητικού • **CY1123696 T1**
- (43) Ημερομηνία Δημοσίευσης Χορήγησης • 24/03/2022
- (21) Αριθμός Κατάθεσης Αίτησης • **CY20201101230**
- (22) Ημερομηνία Κατάθεσης Αίτησης • 30/12/2020
- (65) Αριθμός Χορήγησης Ευρωπαϊκού Διπλώματος • EP 3 419 628
- (65) Ημερομηνία Δημοσίευσης Χορήγησης Ευρωπαϊκού Διπλώματος • 14/10/2020
- (65) Αριθμός Ευρωπαϊκής Αίτησης • EP17709388.7
- (65) Ημερομηνία Κατάθεσης Ευρωπαϊκής Αίτησης • 27/02/2017
- (54) Τίτλος Εφεύρεσης • ΦΑΡΜΑΚΟ ΓΙΑ ΤΗ ΘΕΡΑΠΕΙΑ ΤΩΝ ΜΟΛΥΝΣΕΩΝ ΤΟΥ ΔΙΑΒΗΤΙΚΟΥ ΠΟΔΙΟΥ
- (73) Ιδιοκτήτης/ες • DEBIOPHARM INTERNATIONAL SA
Forum "après-demain", Chemin Messidor 5-7, CP 5911, 1002
Lausanne, Switzerland
- (72) Εφευρέτης/ες • VUAGNIAUX, Grégoire Switzerland
KADI, Linda France
WITTKÉ, Frederick Switzerland
- (30) Προτεραιότητα/ες • 26/02/2016 EP 16157685
26/02/2016 EP 16157688
- (51) Διεθνής Ταξινόμηση • A61K 31/675^(2006.01) A61K 31/4375^(2006.01) A61P 31/04^(2006.01)
- (74) Πληρεξούσιος Αντιπρόσωπος • Μαρκίδη, Μαρκίδη & Σία
T.K. 24325, 1703 Λευκωσία
- (74) Εξουσιοδοτημένο Πρόσωπο • Μαρκίδη, Μαρκίδη & Σία
T.K. 24325, 1703 Λευκωσία
- (57) Περίληψη

Η παρούσα εφεύρεση προβλέπει μέσα και μεθόδους για τη θεραπευτική αντιμετώπιση μολύνσεων του διαβητικού ποδιού. Ειδικότερα, προβλέπονται φαρμακευτικές ενώσεις που συνδυάζουν υψηλή θεραπευτική δραστηριότητα ενάντια στα βακτηρίδια σταφυλόκοκκων *Staphylococcus* Spp. με υψηλό βαθμό διείσδυσης στα οστά και αγγειοδιασταλτικά αποτελέσματα. Αυτός ο μοναδικός συνδυασμός ιδιοτήτων επιτρέπει την επίτευξη υψηλών τοπικών συγκεντρώσεων του φαρμάκου στη θέση της μόλυνσης ακόμη και στους ασθενείς με διαβητικό πόδι, οι οποίοι έχουν τυπικά κακή αιμάτωση στη θέση της μόλυνσης.

- | | |
|---|---|
| (11) Αριθμός Πιστοποιητικού | • CY1123697 T1 |
| (43) Ημερομηνία Δημοσίευσης Χορήγησης | • 24/03/2022 |
| (21) Αριθμός Κατάθεσης Αίτησης | • CY20201101133 |
| (22) Ημερομηνία Κατάθεσης Αίτησης | • 30/11/2020 |
| (65) Αριθμός Χορήγησης Ευρωπαϊκού Διπλώματος | • EP 3 471 780 |
| (65) Ημερομηνία Δημοσίευσης Χορήγησης Ευρωπαϊκού Διπλώματος | • 28/10/2020 |
| (65) Αριθμός Ευρωπαϊκής Αίτησης | • EP17814223.8 |
| (65) Ημερομηνία Κατάθεσης Ευρωπαϊκής Αίτησης | • 16/06/2017 |
| (54) Τίτλος Εφεύρεσης | • ΘΕΡΑΠΕΙΑ ΤΗΣ AMD ΜΕ ΧΡΗΣΗ ΤΗΣ ΠΑΡΑΛΛΑΓΗΣ AAV2 ΜΕ ΑΦΛΙΒΕΡΣΕΠΤΗ |
| (73) Ιδιοκτήτης/ες | • Adverum Biotechnologies, Inc. 1035 O'Brien Drive Suite A, Menlo Park, California 94025, United States of America |
| (72) Εφευρέτης/ες | • BLUMENKRANZ, Mark United States of America GASMI, Mehdi United States of America |
| (30) Προτεραιότητα/ες | • 16/06/2016 US 201662351234 P |
| (51) Διεθνής Ταξινόμηση | • A61K 48/00 ^(2006.01) A61K 35/761 ^(2015.01) A61P 27/02 ^(2006.01) C12N 15/09 ^(2006.01) |
| (74) Πληρεξούσιος Αντιπρόσωπος | • Μαρκίδη, Μαρκίδη & Σία Τ.Κ. 24325, 1703 Λευκωσία |
| (74) Εξουσιοδοτημένο Πρόσωπο | • Μαρκίδη, Μαρκίδη & Σία Τ.Κ. 24325, 1703 Λευκωσία |
| (57) Περίληψη | |

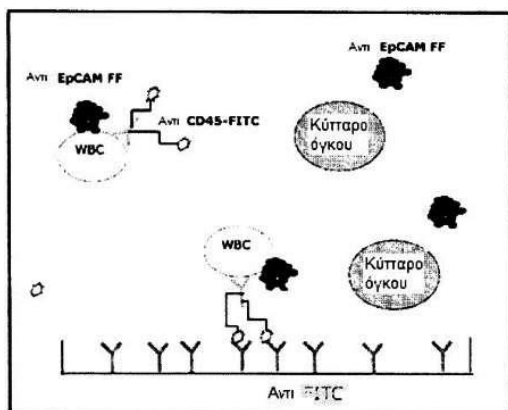
Η παρούσα αποκάλυψη παρέχει φαρμακευτικές συνθέσεις και μεθόδους αυτών για τη θεραπεία της ηλικιακής εκφύλισης της ωχράς κηλίδας (AMD) σε ένα υποκείμενο δια χορήγησης εντός του υαλοειδούς μιας φαρμακευτικής σύνθεσης προσαρμοσμένης για γονιδιακή θεραπεία, που περιλαμβάνει έναν φορέα που έχει μία αλληλουχία νουκλεϊκών οξέων που κωδικοποιεί αφλιβερσέπτη.

ΣΧ. 1



- (11) Αριθμός Πιστοποιητικού • **CY1123698 T1**
- (43) Ημερομηνία Δημοσίευσης Χορήγησης • 24/03/2022
- (21) Αριθμός Κατάθεσης Αίτησης • **CY20201101139**
- (22) Ημερομηνία Κατάθεσης Αίτησης • 02/12/2020
- (65) Αριθμός Χορήγησης Ευρωπαϊκού Διπλώματος • EP 2 972 359
- (65) Ημερομηνία Δημοσίευσης Χορήγησης Ευρωπαϊκού Διπλώματος • 23/09/2020
- (65) Αριθμός Ευρωπαϊκής Αίτησης • EP14721102.3
- (65) Ημερομηνία Κατάθεσης Ευρωπαϊκής Αίτησης • 14/03/2014
- (54) Τίτλος Εφεύρεσης • ΕΜΠΛΟΥΤΙΣΜΟΣ ΚΥΚΛΟΦΟΡΟΥΝΤΩΝ ΚΥΤΤΑΡΩΝ ΟΓΚΟΥ ΜΕΣΩ ΕΞΑΝΤΛΗΣΗΣ ΛΕΥΚΩΝ ΑΙΜΟΣΦΑΙΡΙΩΝ
- (73) Ιδιοκτήτης/ες • Menarini Silicon Biosystems S.p.A.
40013 Castel Maggiore (BO), Italy
- (72) Εφευρέτης/ες • RAO, Galla, Chandra United States of America
FOULK, Brad United States of America
SMIRNOV, Denis United States of America
NIELSEN, Karl United States of America
- (30) Προτεραιότητα/ες • 15/03/2013 US 201361787611 P
- (51) Διεθνής Ταξινόμηση • G01N 33/543^(2006.01) G01N 33/574^(2006.01) G01N 33/58^(2006.01)
G01N 33/68^(2006.01)
- (74) Πληρεξούσιος Αντιπρόσωπος • Δρ Κ. Χρυσοστομίδης & Σία Δ.Ε.Π.Ε.
Οδός Λάμπουσας αρ. 1, 1095 Λευκωσία
- (74) Εξουσιοδοτημένο Πρόσωπο • Ελένη Χρυσοστομίδου
Τ.Κ. 22119, 1517 Λευκωσία
- (57) Περίληψη

Η αποκαλυπτόμενη εφεύρεση αφορά μεθόδους και κιτ για την απομάκρυνση λευκών αιμοσφαιρίων από δείγματα εμπλουτισμένων σπάνιων κυττάρων.

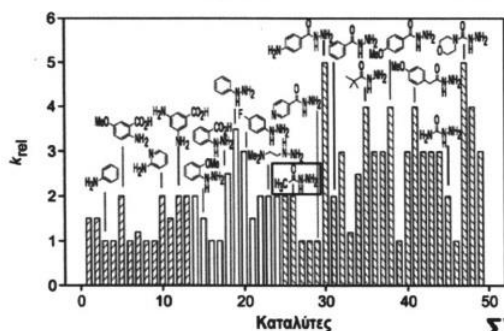
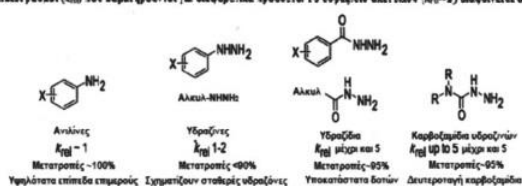


Σχήμα 1 Παρουσίαση της βασίζομενης σε απτενο απομάκρυνσης λευκών αιμοσφαιρίων

- (11) Αριθμός Πιστοποιητικού • **CY1123699 T1**
- (43) Ημερομηνία Δημοσίευσης Χορήγησης • 24/03/2022
- (21) Αριθμός Κατάθεσης Αίτησης • **CY20201101102**
- (22) Ημερομηνία Κατάθεσης Αίτησης • 20/11/2020
- (65) Αριθμός Χορήγησης Ευρωπαϊκού Διπλώματος • EP 3 380 487
- (65) Ημερομηνία Δημοσίευσης Χορήγησης Ευρωπαϊκού Διπλώματος • 02/09/2020
- (65) Αριθμός Ευρωπαϊκής Αίτησης • EP16816042.2
- (65) Ημερομηνία Κατάθεσης Ευρωπαϊκής Αίτησης • 22/11/2016
- (54) Τίτλος Εφεύρεσης • ΣΥΣΤΗΜΑΤΑ ΠΡΟΣΘΕΤΩΝ ΓΙΑ ΧΡΗΣΗ ΣΕ PEGΥΛΙΩΣΗ ΠΡΩΤΕΪΝΩΝ
- (73) Ιδιοκτήτης/ες • Bristol-Myers Squibb Company
Princeton, NJ 08543, United States of America
- (72) Εφευρέτης/ες • HICKEY, Matthew R. United States of America
RAMIREZ, Antonio United States of America
- (30) Προτεραιότητα/ες • 23/11/2015 US 201562258644 P
- (51) Διεθνής Ταξινόμηση • C07K 1/107^(2006.01) A61K 47/60^(2017.01) C07K 14/50^(2006.01)
C07K 14/64^(2006.01)
- (74) Πληρεξούσιος Αντιπρόσωπος • Λέλλος Π. Δημητριάδης Δικηγορικό Γραφείο Δ.Ε.Π.Ε.
Σοφούλη 2, Μέγαρο Σιαντεκλαίρ, 9ος όροφος, 1096 Λευκωσία
- (74) Εξουσιοδοτημένο Πρόσωπο • Λέλλος Π. Δημητριάδης Δικηγορικό Γραφείο Δ.Ε.Π.Ε.
Σοφούλη 2, Μέγαρο Σιαντεκλαίρ, 9ος όροφος, 1096 Λευκωσία
- (57) Περίληψη

Η παρούσα αποκάλυψη παρέχει ένα σύστημα πρόσθετων για χρήση σε PEGυλίωση πρωτεϊνών. Το σύστημα πρόσθετων συμπεριλαμβάνει αμινοβενζοϊκό υδραζίδιο που χρησιμοποιείται είτε μόνο του ή σε συνδυασμό με αρωματικές αμίνες, όπως είναι το 3,5-διαμινοβενζοϊκό οξύ, ή με άλατα αμμωνίου όπως είναι το χλωριούχο αμμώνιο ή το οξικό αμμώνιο. Ο αποκαλυπτόμενος συνδυασμός πρόσθετων παρέχει αρκετά οφέλη, που συμπεριλαμβάνουν αυξημένους ρυθμούς αντιδράσεων, υψηλότερες αποδόσεις και μείωση στα ισοδύναμα αμινοξυ-PEG που απαιτούνται για συμπλήρωση της αντίδρασης σύζευξης. Τυπικές αντιδράσεις μπορούν να «τρέξουν» από συνδυασμό του πρόσθετου ή του συστήματος των πρόσθετων με ένα διάλυμα μιας πρωτεΐνης και ενός αντιδραστήριου αμινοξυ-PEG. Το διάλυμα προσαρμόζεται σε pH 4 και συγκρατείται στους 20-25°C χωρίς ανάδευση μέχρι συμπληρώσεως, τυπικώς στα πλαίσια 24 ωρών.

Σχετικοί μεθοδοί (K_{rel}) των παρατηρούμενων ή θεωρητικών πρόσθετων. Το ομόζυγο εκατάλυτο ($K_{rel} \approx 2$) θεωρείται ως ένα κτύπο.



ΣΧ. 6

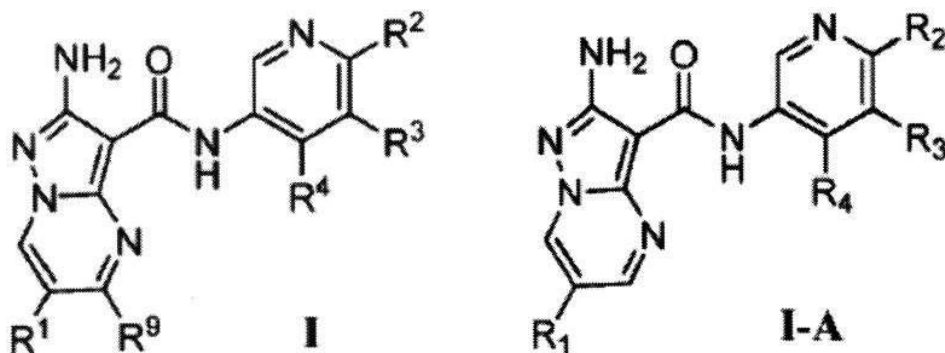
- (11) Αριθμός Πιστοποιητικού • **CY1123700 T1**
- (43) Ημερομηνία Δημοσίευσης Χορήγησης • 24/03/2022
- (21) Αριθμός Κατάθεσης Αίτησης • **CY20201100554**
- (22) Ημερομηνία Κατάθεσης Αίτησης • 17/06/2020
- (65) Αριθμός Χορήγησης Ευρωπαϊκού Διπλώματος • EP 2 642 980
- (65) Ημερομηνία Δημοσίευσης Χορήγησης Ευρωπαϊκού Διπλώματος • 08/04/2020
- (65) Αριθμός Ευρωπαϊκής Αίτησης • EP11794307.6
- (65) Ημερομηνία Κατάθεσης Ευρωπαϊκής Αίτησης • 23/11/2011
- (54) Τίτλος Εφεύρεσης • ΠΑΙΔΙΑΤΡΙΚΗ ΦΑΡΜΑΚΟΤΕΧΝΙΚΗ ΜΟΡΦΗ
- (73) Ιδιοκτήτης/ες • Amgen Inc.
One Amgen Center Drive, Thousand Oaks, California 91320-1799, United States of America
- (72) Εφευρέτης/ες • BI, Mingda United States of America
ALVAREZ-NUNEZ, Fernando United States of America
ALVAREZ, Francisco Javier United States of America
- (30) Προτεραιότητα/ες • 23/11/2010 US 416662 P
- (51) Διεθνής Ταξινόμηση • A61K 31/137^(2006.01) A61K 9/14^(2006.01) A61K 9/00^(2006.01)
A61P 25/18^(2006.01)
- (74) Πληρεξούσιος Αντιπρόσωπος • Κούσιος, Κορφιώτης, Παπαχαραλάμπους Δ.Ε.Π.Ε.
Κωστή Παλαμά 20, ASPELIA COURT, 2ος όροφος, 1096 Λευκωσία
- (74) Εξουσιοδοτημένο Πρόσωπο • Κούσιος, Κορφιώτης, Παπαχαραλάμπους Δ.Ε.Π.Ε.
Κωστή Παλαμά 20, ASPELIA COURT, 2ος όροφος, 1096 Λευκωσία
- (57) Περίληψη

Η παρούσα εφεύρεση προσανατολίζεται σε παιδιατρική φαρμακοτεχνική μορφή της υδροχλωρικής (R)-N-[-1-(1-ναφθυλο)-αιθυλο]-3-[3-(τριφθορομεθυλο)φαινυλο] προπαν-1-αμίνης (εφεξής υδροχλωρική σινακαλσέτη) και σε μέθοδο χορήγησης αυτής.

- (11) Αριθμός Πιστοποιητικού • **CY1123702 T1**
- (43) Ημερομηνία Δημοσίευσης Χορήγησης • 24/03/2022
- (21) Αριθμός Κατάθεσης Αίτησης • **CY20201101212**
- (22) Ημερομηνία Κατάθεσης Αίτησης • 23/12/2020
- (65) Αριθμός Χορήγησης Ευρωπαϊκού Διπλώματος • EP 3 418 281
- (65) Ημερομηνία Δημοσίευσης Χορήγησης Ευρωπαϊκού Διπλώματος • 30/09/2020
- (65) Αριθμός Ευρωπαϊκής Αίτησης • EP18159811.1
- (65) Ημερομηνία Κατάθεσης Ευρωπαϊκής Αίτησης • 06/12/2013
- (54) Τίτλος Εφεύρεσης • ΠΥΡΑΖΟΛΟ[1,5-ΑΛΦΑ]ΠΥΡΙΜΙΔΙΝΕΣ ΧΡΗΣΙΜΕΣ ΩΣ ΑΝΑΣΤΟΛΕΙΣ ΤΗΣ ΚΙΝΑΣΗΣ ΑΤΡ ΓΙΑ ΤΗΝ ΑΝΤΙΜΕΤΩΠΙΣΗ ΚΑΡΚΙΝΙΚΩΝ ΝΟΣΩΝ
- (73) Ιδιοκτήτης/ες • Vertex Pharmaceuticals Inc.
50 Northern Avenue, Boston MA 02210,
United States of America
- (72) Εφευρέτης/ες • AHMAD, Nadia United Kingdom
BOYALL, Dean United Kingdom
CHARRIER, Jean-Damien United Kingdom
DAVIS, Chris United Kingdom
DAVIS, Rebecca United Kingdom
DURRANT, Steven United Kingdom
ETXE BARRIA I JARDI, Gorka United Kingdom
FRAYSSE, Damine United Kingdom
JIMENEZ, Juan-Miguel United Kingdom
KAY, David United Kingdom
KNEGTEL, Ronald United Kingdom
MIDDLETON, Donald United Kingdom
ODONNELL, Michael United Kingdom
PANESAR, Maninder United Kingdom
PIERARD, Françoise United Kingdom
PINDER, Joanne United Kingdom
SHAW, David United Kingdom
STORCK, Pierre-Henri United Kingdom
STUDLEY, John United Kingdom
TWIN, Heather United Kingdom
- (30) Προτεραιότητα/ες • 07/12/2012 US 201261734726 P
15/03/2013 US 201361787568 P
21/08/2013 US 201361868132 P
- (51) Διεθνής Ταξινόμηση • C07D 487/04^(2006.01) C07D 453/02^(2006.01) C07D 471/08^(2006.01)
C07D 487/08^(2006.01) C07D 491/107^(2006.01) C07D 498/04^(2006.01)
C07D 498/10^(2006.01) A61K 31/495^(2006.01) A61P 35/00^(2006.01)
- (74) Πληρεξούσιος Αντιπρόσωπος • Μαρκίδη, Μαρκίδη & Σία
T.K. 24325, 1703 Λευκωσία
- (74) Εξουσιοδοτημένο Πρόσωπο • Μαρκίδη, Μαρκίδη & Σία
T.K. 24325, 1703 Λευκωσία

(57) Περίληψη

Η παρούσα εφεύρεση αναφέρεται σε ενώσεις χρήσιμες ως αναστολείς κινάσης πρωτεΐνης ATR. Η εφεύρεση αναφέρεται, επίσης, σε φαρμακευτικώς αποδεκτές συνθέσεις, οι οποίες περιέχουν τις ενώσεις αυτής της εφεύρεσης• μεθόδους θεραπευτικής αγωγής διαφόρων ασθενειών, διαταραχών και καταστάσεων με χρήση των ενώσεων αυτής της εφεύρεσης• ενδιάμεσα για την παρασκευή των ενώσεων αυτής της εφεύρεσης• και μεθόδους χρήσης των ενώσεων σε *in vitro* εφαρμογές, όπως η μελέτη κινασών σε βιολογικά και παθολογικά φαινόμενα• η μελέτη οδών μεταγωγής ενδοκυτταρικών σημάτων που διαμεσολαβούνται από τέτοιες κινάσες• και τη συγκριτική αξιολόγηση νέων αναστολέων κινασών. Οι ενώσεις αυτής της εφεύρεσης έχουν τον τύπο (I) ή ένα φαρμακευτικώς αποδεκτό άλας, όπου οι μεταβλητές είναι όπως ορίζονται στο παρόν. Επιπλέον, οι ενώσεις αυτής της εφεύρεσης έχουν τύπο (I-A) ή ένα φαρμακευτικώς αποδεκτό άλας, όπου οι μεταβλητές είναι όπως ορίζονται στο παρόν.

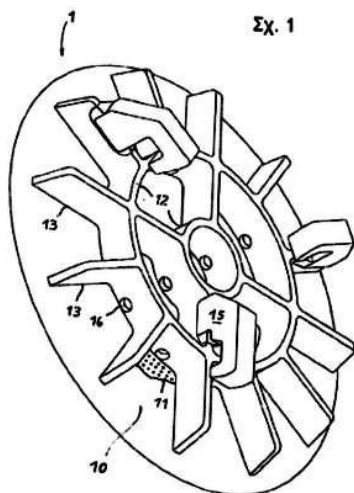


- (11) Αριθμός Πιστοποιητικού • **CY1123703 T1**
- (43) Ημερομηνία Δημοσίευσης Χορήγησης • 24/03/2022
- (21) Αριθμός Κατάθεσης Αίτησης • **CY20201100819**
- (22) Ημερομηνία Κατάθεσης Αίτησης • 01/09/2020
- (65) Αριθμός Χορήγησης Ευρωπαϊκού Διπλώματος • EP 3 484 978
- (65) Ημερομηνία Δημοσίευσης Χορήγησης Ευρωπαϊκού Διπλώματος • 10/06/2020
- (65) Αριθμός Ευρωπαϊκής Αίτησης • EP17745581.3
- (65) Ημερομηνία Κατάθεσης Ευρωπαϊκής Αίτησης • 14/07/2017
- (54) Τίτλος Εφεύρεσης • ΥΨΗΛΗΣ ΠΥΚΝΟΤΗΤΑΣ ΔΙΑΥΓΗ ΥΓΡΑ ΑΛΜΗΣ
- (73) Ιδιοκτήτης/ες • LANXESS Corporation
111 RIDC Park West Drive, Pittsburgh, PA 15275-1112,
United States of America
- (72) Εφευρέτης/ες • RAY, Thomas, G. United States of America
KEENE, Colin H. United States of America
SIKORA, David J. United States of America
BARTLEY, David W. United States of America
WARNER, John United States of America
WHITFIELD, Justin United States of America
TSHUDY, Dwight United States of America
WILLIAMS, Joni P. United States of America
- (30) Προτεραιότητα/ες • 14/07/2016 US 201662362099 P
- (51) Διεθνής Ταξινόμηση • C09K 8/04^(2006.01) C09K 8/40^(2006.01) C09K 8/68^(2006.01)
C09K 8/86^(2006.01) C09K 8/88^(2006.01)
- (74) Πληρεξούσιος Αντιπρόσωπος • Δρ. Φύτος Ποιητής
Σερρών 1, POETICA COURT, Τ.Θ. 40250, 6302 Λάρνακα
- (74) Εξουσιοδοτημένο Πρόσωπο • Δρ. Φύτος Ποιητής
Σερρών 1, POETICA COURT, Τ.Θ. 40250, 6302 Λάρνακα
- (57) Περίληψη

Ταυτοποιούνται ενώσεις οι οποίες λειτουργούν ως κατασταλτικά κρυσταλλοποίησης, όταν προστίθενται σε διαυγή υγρά άλμης, ελαττώνοντας σημαντικά τις πραγματικές θερμοκρασίες κρυσταλλοποίησης των υγρών άλμης και επιτρέποντας υψηλότερη περιεκτικότητα σε άλατα, σε διαυγή υγρά άλμης. Τα κατασταλτικά κρυσταλλοποίησης της εφεύρεσης επιτρέπουν, επίσης, την παρασκευή υψηλότερης πυκνότητας άλμης που είναι απαλλαγμένη από ψευδάργυρο.

- | | |
|---|--|
| (11) Αριθμός Πιστοποιητικού | • CY1123704 T1 |
| (43) Ημερομηνία Δημοσίευσης Χορήγησης | • 24/03/2022 |
| (21) Αριθμός Κατάθεσης Αίτησης | • CY20201101144 |
| (22) Ημερομηνία Κατάθεσης Αίτησης | • 04/12/2020 |
| (65) Αριθμός Χορήγησης Ευρωπαϊκού Διπλώματος | • EP 3 501 269 |
| (65) Ημερομηνία Δημοσίευσης Χορήγησης Ευρωπαϊκού Διπλώματος | • 16/09/2020 |
| (65) Αριθμός Ευρωπαϊκής Αίτησης | • EP18213289.4 |
| (65) Ημερομηνία Κατάθεσης Ευρωπαϊκής Αίτησης | • 18/12/2018 |
| (54) Τίτλος Εφεύρεσης | • ΚΑΠΑΚΙ ΠΙΕΣΗΣ |
| (73) Ιδιοκτήτης/ες | • Kalt Maschinenbau AG Letziwiesstrasse 8, 9604 Lütisburg, Switzerland |
| (72) Εφευρέτης/ες | • WALDBURGER, Peter Switzerland |
| (30) Προτεραιότητα/ες | • 21/12/2017 CH 15852017 |
| (51) Διεθνής Ταξινόμηση | • A01J 25/15 ^(2006.01) A01J 25/13 ^(2006.01) |
| (74) Πληρεξούσιος Αντιπρόσωπος | • Κούσιος, Κορφιώτης, Παπαχαραλάμπους Δ.Ε.Π.Ε. Κωστή Παλαμά 20, ASPELIA COURT, 2ος όροφος, 1096 Λευκωσία |
| (74) Εξουσιοδοτημένο Πρόσωπο | • Κούσιος, Κορφιώτης, Παπαχαραλάμπους Δ.Ε.Π.Ε. Κωστή Παλαμά 20, ASPELIA COURT, 2ος όροφος, 1096 Λευκωσία |
| (57) Περίληψη | |

Η εφεύρεση αφορά καπάκι πίεσης, το οποίο ταιριάζει σε καλούπι τυριού, πιο συγκεκριμένα σε καλούπι τυριού, το οποίο είναι χωροδιατεταγμένο σε πρέσα κασέτας ή κάτι όμοιο. Αυτό πρόκειται να είναι κατασκευασμένο απλά να αντέχει σε πίεση πρέσας και επίσης να πληροί υψηλές απαιτήσεις υγιεινής. Αυτό επιτυγχάνεται μέσω της πρόβλεψης ότι το καπάκι πίεσης (1) να είναι μονοκόμματο ή ενιαίο και να περιλαμβάνει μονοτοιχωματική διάτρητη πλάκα (10) και δομή νεύρων (12, 23) μορφοποιημένη στην αποστρεφόμενη το καλούπι τυριού πλευρά της διάτρητης πλάκας (10), και ότι η δομή νεύρων (12, 13) περιλαμβάνει διαμήκη νεύρα στη μορφή πηχίσκων (13) και δακτυλιόσχημα εγκάρσια νεύρα (12) χωροδιατεταγμένα σταυρωτά.



- (11) Αριθμός Πιστοποιητικού • **CY1123705 T1**
- (43) Ημερομηνία Δημοσίευσης Χορήγησης • 24/03/2022
- (21) Αριθμός Κατάθεσης Αίτησης • **CY20201101224**
- (22) Ημερομηνία Κατάθεσης Αίτησης • 29/12/2020
- (65) Αριθμός Χορήγησης Ευρωπαϊκού Διπλώματος • EP 2 807 926
- (65) Ημερομηνία Δημοσίευσης Χορήγησης Ευρωπαϊκού Διπλώματος • 07/10/2020
- (65) Αριθμός Ευρωπαϊκής Αίτησης • EP14156670.3
- (65) Ημερομηνία Κατάθεσης Ευρωπαϊκής Αίτησης • 26/05/2009
- (54) Τίτλος Εφεύρεσης • ΑΛΑΤΑ ΚΑΙ ΠΟΛΥΜΟΡΦΑ ΜΙΑΣ ΕΝΩΣΗΣ ΤΕΤΡΑΚΥΚΛΙΝΗΣ
- (73) Ιδιοκτήτης/ες • Paratek Pharmaceuticals, Inc.
75 Kneeland Street, Boston, MA 02111,
United States of America
- (72) Εφευρέτης/ες • CVESTOVICH, Raymond United States of America
WARHOL, Tadeusz United States of America
- (30) Προτεραιότητα/ες • 23/05/2008 US 128712 P
- (51) Διεθνής Ταξινόμηση • A01N 37/18^(2006.01) C07C 237/26^(2006.01) A61K 31/16^(2006.01)
- (74) Πληρεξούσιος Αντιπρόσωπος • Δρ Κ. Χρυσοστομίδης & Σία Δ.Ε.Π.Ε.
Οδός Λάμπουσας αρ. 1, 1095 Λευκωσία
- (74) Εξουσιοδοτημένο Πρόσωπο • Ελένη Χρυσοστομίδου
Τ.Κ. 22119, 1517 Λευκωσία
- (57) Περίληψη

Στο παρόν παρέχονται κρυσταλλικές μορφές, συμπεριλαμβανομένων αλάτων και πολύμορφων, μιας ένωσης που είναι χρήσιμη στην αγωγή καταστάσεων που ανταποκρίνονται στην ένωση τετρακυκλίνης. Οι κρυσταλλικές ενώσεις είναι χρήσιμες για τη θεραπεία ή πρόληψη καταστάσεων και διαταραχών όπως βακτηριακές λοιμώξεις και νεοπλάσματα, καθώς και άλλες γνωστές εφαρμογές για ενώσεις τετρακυκλίνης γενικά.

- (11) Αριθμός Πιστοποιητικού • **CY1123707 T1**
- (43) Ημερομηνία Δημοσίευσης Χορήγησης • 24/03/2022
- (21) Αριθμός Κατάθεσης Αίτησης • **CY20201101150**
- (22) Ημερομηνία Κατάθεσης Αίτησης • 04/12/2020
- (65) Αριθμός Χορήγησης Ευρωπαϊκού Διπλώματος • EP 3 097 084
- (65) Ημερομηνία Δημοσίευσης Χορήγησης Ευρωπαϊκού Διπλώματος • 30/09/2020
- (65) Αριθμός Ευρωπαϊκής Αίτησης • EP15740983.0
- (65) Ημερομηνία Κατάθεσης Ευρωπαϊκής Αίτησης • 22/01/2015
- (54) Τίτλος Εφεύρεσης • ΝΕΟΙ ΑΝΑΣΤΟΛΕΙΣ ΚΑΛΛΙΚΡΕΪΝΗΣ 7
- (73) Ιδιοκτήτης/ες • Sixera Pharma AB
Fogdevreten 2A, 171 65 Solna, Sweden
- (72) Εφευρέτης/ες • LINSCHOTEN, Marcel Sweden
- (30) Προτεραιότητα/ες • 23/01/2014 SE 1430004
- (51) Διεθνής Ταξινόμηση • A61K 31/222^(2006.01) C07C 235/16^(2006.01) A61K 8/49^(2006.01)
A61K 8/42^(2006.01) A61K 31/216^(2006.01) A61K 31/215^(2006.01)
C07D 413/12^(2006.01) C07C 235/38^(2006.01) A61P 17/00^(2006.01)
A61K 31/422^(2006.01) A61K 31/42^(2006.01) C07D 261/14^(2006.01)
A61P 17/02^(2006.01) A61P 17/04^(2006.01) A61P 17/10^(2006.01)
A61P 17/06^(2006.01) A61P 37/08^(2006.01)
- (74) Πληρεξούσιος Αντιπρόσωπος • P. Angelides & Co. LLC
25 Aitolon Street, Agios Andreas, 1101 Nicosia
- (74) Εξουσιοδοτημένο Πρόσωπο • P. Angelides & Co. LLC
25 Aitolon Street, Agios Andreas, 1101 Nicosia
- (57) Περίληψη

Η παρούσα εφεύρεση σχετίζεται με μεθόδους για την αναστολή της δράσης της ανθρώπινης καλλικρεΐνης 7 (KLK7) (γνωστή ως χυμοθρυπτικό ένζυμο κεράτινης στιβάδας (SCCE) σερινοπρωτεάσης). Η εφεύρεση σχετίζεται περαιτέρω με τη χρήση αναστολέων της KLK7 του τύπου I για τη θεραπεία και την πρόληψη νόσων, πιο συγκεκριμένα για τη θεραπεία και την πρόληψη δερματικών νόσων. Η εφεύρεση προβλέπει επίσης νέες ενώσεις που έχει αποδεχθεί ότι είναι αναστολείς της KLK7.

- (11) Αριθμός Πιστοποιητικού • **CY1123708 T1**
- (43) Ημερομηνία Δημοσίευσης Χορήγησης • 24/03/2022
- (21) Αριθμός Κατάθεσης Αίτησης • **CY20201101119**
- (22) Ημερομηνία Κατάθεσης Αίτησης • 25/11/2020
- (65) Αριθμός Χορήγησης Ευρωπαϊκού Διπλώματος • EP 2 935 329
- (65) Ημερομηνία Δημοσίευσης Χορήγησης Ευρωπαϊκού Διπλώματος • 16/09/2020
- (65) Αριθμός Ευρωπαϊκής Αίτησης • EP13814812.7
- (65) Ημερομηνία Κατάθεσης Ευρωπαϊκής Αίτησης • 18/12/2013
- (54) Τίτλος Εφεύρεσης • **ΑΝΤΙΣΩΜΑΤΑ ΠΟΥ ΣΥΝΔΕΟΝΤΑΙ ΠΡΟΣ ΤΟΝ ΑΝΘΡΩΠΙΝΟ ΠΡΟΣΔΕΤΗ 1 (PD-L1) ΠΡΟΓΡΑΜΜΑΤΙΣΜΕΝΟΥ ΘΑΝΑΤΟΥ**
- (73) Ιδιοκτήτης/ες • **Merck Sharp & Dohme Corp.**
Rahway, New Jersey 07065-0907, United States of America
- (72) Εφευρέτης/ες • **PIERCE, Robert, H.** United States of America
BOURNE, Patricia United States of America
LIANG, Linda United States of America
BIGLER, Michael United States of America
- (30) Προτεραιότητα/ες • 21/12/2012 US 201261745386 P
- (51) Διεθνής Ταξινόμηση • C07K 16/28^(2006.01) G01N 33/577^(2006.01) G01N 33/574^(2006.01)
- (74) Πληρεξούσιος Αντιπρόσωπος • **Λέλλος Π. Δημητριάδης Δικηγορικό Γραφείο Δ.Ε.Π.Ε.**
Σοφούλη 2, Μέγαρο Σιαντεκλαίρ, 9ος όροφος, 1096 Λευκωσία
- (74) Εξουσιοδοτημένο Πρόσωπο • **Λέλλος Π. Δημητριάδης Δικηγορικό Γραφείο Δ.Ε.Π.Ε.**
Σοφούλη 2, Μέγαρο Σιαντεκλαίρ, 9ος όροφος, 1096 Λευκωσία
- (57) Περίληψη

Η παρούσα αποκάλυψη παρέχει απομονωθέντα αντισώματα που ειδικώς συνδέονται προς ανθρώπινο PD-L1, καθώς επίσης θραύσματα σύνδεσης αντιγόνου τέτοιων αντισωμάτων και κιτ που περιλαμβάνουν τα αντι-PD-L1 αντισώματα ή θραύσματα σύνδεσης και ένα σετ αντιδραστηρίων για ανίχνευση συμπλόκου του αντισώματος ή θραύσματος σύνδεσης αντιγόνου αυτού, που συνδέεται προς ανθρώπινο PD-L1. Τα αντισώματα και θραύσματα σύνδεσης αντιγόνου αυτής της αποκάλυψης είναι χρήσιμα για ανοσοϊστοχημική ανίχνευση έκφρασης ανθρώπινου PD-L1 σε δείγματα ιστού. Επίσης παρέχονται μόρια νουκλεϊνικού οξέος που κωδικοποιούν τα αντισώματα και θραύσματα σύνδεσης αντιγόνου της αποκάλυψης αυτής, καθώς επίσης φορείς έκφρασης και κύτταρα ξενιστές για έκφραση αυτών.

ΜΚ--3475 απόκριση

| | | Θετικό | Αρνητικό |
|-----------------------|----------|--------|----------|
| Αντι-PD-L1 (22C3) IHC | Θετικό | 8 | 1 |
| | Αρνητικό | 3 | 6 |

$$\text{Ευαισθησία} = 8/8+3 = 72\%$$

$$\text{Ειδικότητα} = 6/1+6 = 86\%$$

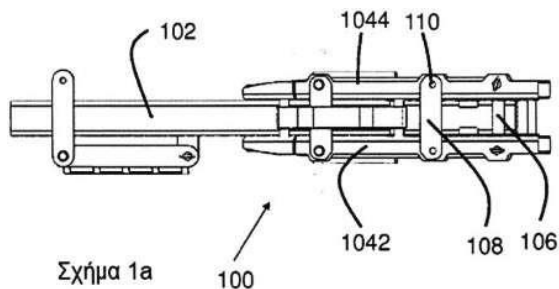
ΣΧΗΜΑ 11B

- | | |
|---|--|
| (11) Αριθμός Πιστοποιητικού | • CY1123709 T1 |
| (43) Ημερομηνία Δημοσίευσης Χορήγησης | • 24/03/2022 |
| (21) Αριθμός Κατάθεσης Αίτησης | • CY20201101220 |
| (22) Ημερομηνία Κατάθεσης Αίτησης | • 28/12/2020 |
| (65) Αριθμός Χορήγησης Ευρωπαϊκού Διπλώματος | • EP 3 467 089 |
| (65) Ημερομηνία Δημοσίευσης Χορήγησης Ευρωπαϊκού Διπλώματος | • 07/10/2020 |
| (65) Αριθμός Ευρωπαϊκής Αίτησης | • EP17809680.6 |
| (65) Ημερομηνία Κατάθεσης Ευρωπαϊκής Αίτησης | • 05/06/2017 |
| (54) Τίτλος Εφεύρεσης | • ΜΕΘΟΔΟΣ ΠΑΡΑΣΚΕΥΗΣ ΓΛΥΚΟΥ ΟΙΝΟΥ ΜΕ ΑΡΩΜΑ ΣΤΑΦΥΛΙΩΝ, ΚΑΙ ΓΛΥΚΟΣ ΟΙΝΟΣ ΜΕ ΑΡΩΜΑ ΣΤΑΦΥΛΙΩΝ |
| (73) Ιδιοκτήτης/ες | • Dong, Boxing No.36 Xin'an Road, Yunling Town, Yunxiao County, Fujian 363300, China |
| (72) Εφευρέτης/ες | • DONG, Boxing China |
| (30) Προτεραιότητα/ες | • 06/06/2016 CN 201610395131 |
| (51) Διεθνής Ταξινόμηση | • C12G 1/022 ^(2006.01) C12H 6/00 ^(2019.01) |
| (74) Πληρεξούσιος Αντιπρόσωπος | • Δικηγορικό Γραφείο Δρος Χρίστου Α. Θεοδούλου Δ.Ε.Π.Ε. Θεοδούλειον αρ. 1, Κοραή 5 και W. Weir 9, Τ.Κ. 40965, 6308 Λάρνακα |
| (74) Εξουσιοδοτημένο Πρόσωπο | • Δικηγορικό Γραφείο Δρος Χρίστου Α. Θεοδούλου Δ.Ε.Π.Ε. Θεοδούλειον αρ. 1, Κοραή 5 και W. Weir 9, Τ.Κ. 40965, 6308 Λάρνακα |
| (57) Περίληψη | |

Αποκαλύπτεται μια μέθοδος παραγωγής γλυκού οίνου με άρωμα σταφυλιών, και ένας γλυκός οίνος με άρωμα σταφυλιών που παράγεται σύμφωνα με τη μέθοδο. Η μέθοδος περιλαμβάνει: τοποθέτηση των σταφυλιών και του jiuqu σε συσκευή ζύμωσης• διατήρηση της θερμοκρασίας της συσκευής ζύμωσης σε θερμοκρασία ζύμωσης από 25 °C έως 38 °C για 15 έως 40 ώρες, κατά προτίμηση 18 έως 24 ώρες• προσθήκη ηδύποτου ή οινόπνευματώδους ποτού στη συσκευή ζύμωσης, όπου η περιεκτικότητα σε αλκοόλη του ηδύποτου ή του οινόπνευματώδους ποτού δεν είναι χαμηλότερη από 15%• σφράγιση της συσκευής ζύμωσης για 10 έως 30 ημέρες, κατά προτίμηση 18 έως 22 ημέρες• και φιλτράρισμα ενός προϊόντος που έχει υποστεί ζύμωση στη συσκευή ζύμωσης για να ληφθεί ο γλυκός οίνος με άρωμα σταφυλιών.

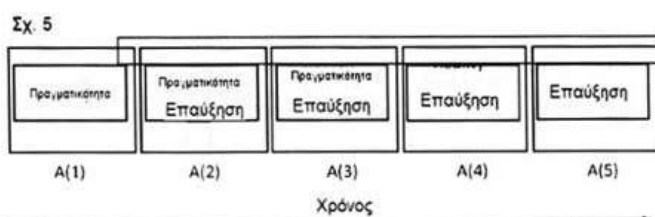
- | | |
|---|--|
| (11) Αριθμός Πιστοποιητικού | • CY1123710 T1 |
| (43) Ημερομηνία Δημοσίευσης Χορήγησης | • 24/03/2022 |
| (21) Αριθμός Κατάθεσης Αίτησης | • CY20201101072 |
| (22) Ημερομηνία Κατάθεσης Αίτησης | • 12/11/2020 |
| (65) Αριθμός Χορήγησης Ευρωπαϊκού Διπλώματος | • EP 3 486 373 |
| (65) Ημερομηνία Δημοσίευσης Χορήγησης Ευρωπαϊκού Διπλώματος | • 09/09/2020 |
| (65) Αριθμός Ευρωπαϊκής Αίτησης | • EP18207355.1 |
| (65) Ημερομηνία Κατάθεσης Ευρωπαϊκής Αίτησης | • 20/11/2018 |
| (54) Τίτλος Εφεύρεσης | • ΒΑΣΙΚΗ ΜΟΝΑΔΑ ΑΝΕΓΕΡΣΙΜΟΥ ΦΡΑΓΜΑΤΟΣ ΚΑΙ ΕΝΑ ΑΝΕΓΕΡΣΙΜΟ ΦΡΑΓΜΑ ΠΟΥ ΤΗΝ ΠΕΡΙΛΑΜΒΑΝΕΙ |
| (73) Ιδιοκτήτης/ες | • Klein, Amos 27 HaNoter Street, 2630743 Haifa, Israel |
| (72) Εφευρέτης/ες | • KLEIN, Amos Israel |
| (30) Προτεραιότητα/ες | • 20/11/2017 US 201762588438 P |
| (51) Διεθνής Ταξινόμηση | • E01F 13/02 ^(2006.01) E01F 13/12 ^(2006.01) |
| (74) Πληρεξούσιος Αντιπρόσωπος | • Μαρκίδη, Μαρκίδη & Σία Τ.Κ. 24325, 1703 Λευκωσία |
| (74) Εξουσιοδοτημένο Πρόσωπο | • Μαρκίδη, Μαρκίδη & Σία Τ.Κ. 24325, 1703 Λευκωσία |
| (57) Περίληψη | |

Μια βασική μονάδα ανεγέρσιμου φράγματος (100) περιλαμβάνει μια βάση (102) διαμορφωμένη ώστε να στηρίζεται στο έδαφος και ένα κινητό εμπόδιο (104) συνδεδεμένο περιστροφικά στη βάση (102) και διαμορφωμένο ώστε να βρίσκεται σε θέση ηρεμίας και σε μία ενεργή όρθια θέση. Το κινητό εμπόδιο (104) περιλαμβάνει ένα πρώτο κινητό τμήμα εμποδίου (1042) και ένα δεύτερο κινητό τμήμα εμποδίου (1044) παράλληλο το ένα προς το άλλο και συνδέεται μέσω τουλάχιστον μίας ράβδου σύνδεσης (108). Η εφεύρεση περαιτέρω παρέχει ένα ανεγέρσιμο φράγμα (300) που περιλαμβάνει ένα πλήθος βασικών μονάδων ανεγέρσιμου φράγματος (100) συνδεδεμένων η μία με την άλλη μέσω τουλάχιστον ενός συνδετήρα. Περιγράφονται στο παρόν επιπλέον υλοποιήσεις της βασικής μονάδας ανεγέρσιμου φράγματος (100) και του ανεγέρσιμου φράγματος (300).



- (11) Αριθμός Πιστοποιητικού • **CY1123711 T1**
- (43) Ημερομηνία Δημοσίευσης Χορήγησης • 24/03/2022
- (21) Αριθμός Κατάθεσης Αίτησης • **CY20201101222**
- (22) Ημερομηνία Κατάθεσης Αίτησης • 29/12/2020
- (65) Αριθμός Χορήγησης Ευρωπαϊκού Διπλώματος • EP 3 526 773
- (65) Ημερομηνία Δημοσίευσης Χορήγησης Ευρωπαϊκού Διπλώματος • 25/11/2020
- (65) Αριθμός Ευρωπαϊκής Αίτησης • EP17786883.3
- (65) Ημερομηνία Κατάθεσης Ευρωπαϊκής Αίτησης • 09/10/2017
- (54) Τίτλος Εφεύρεσης • ΣΥΣΤΗΜΑ ΓΙΑ ΠΑΡΑΓΩΓΗ ΕΜΠΛΟΥΤΙΣΜΕΝΩΝ ΕΙΚΟΝΩΝ
- (73) Ιδιοκτήτης/ες • uniqFEED AG
8152 Opfikon-Glattbrugg, Switzerland
- (72) Εφευρέτης/ες • DRAGON, Ralf Germany
- (30) Προτεραιότητα/ες • 14/10/2016 DE 102016119640
- (51) Διεθνής Ταξινόμηση • G06T 19/00^(2011.01)
- (74) Πληρεξούσιος Αντιπρόσωπος • Γεώργιος Λ. Σαββίδης & Σια Δ.Ε.Π.Ε
Γλαύκου 1, 1085 Λευκωσία
- (74) Εξουσιοδοτημένο Πρόσωπο • Γεώργιος Λ. Σαββίδης & Σια Δ.Ε.Π.Ε
Γλαύκου 1, 1085 Λευκωσία
- (57) Περίληψη

Η εφεύρεση αφορά σύστημα (10) για παραγωγή εμπλουτισμένων εικόνων, περιλαμβάνον οπωσδήποτε μία εγκατάσταση λήψης εικόνας (12), οπωσδήποτε ένα δομοστοιχείο ανάλυσης (14) ενωμένο με την εγκατάσταση λήψης εικόνας (12), οπωσδήποτε μία εγκατάσταση παρουσίασης (18) ενωμένη με το δομοστοιχείο ανάλυσης (14), όπου η εγκατάσταση λήψης εικόνας (12) είναι εγκατεστημένη για να διαβιβάζει εικόνες, ιδίως δεδομένα εικόνας, στο δομοστοιχείο ανάλυσης (14), και όπου το δομοστοιχείο ανάλυσης (14) είναι εγκατεστημένο για να διαβιβάζει δεδομένα διαχείρισης (S2) στην εγκατάσταση παρουσίασης (18), όπου τα δεδομένα διαχείρισης (S2) περιλαμβάνουν τα δεδομένα εικόνας και δεδομένα οδηγιών για παρουσίαση οπωσδήποτε ενός εμπλουτισμού εντός εικόνας, όπου η εγκατάσταση παρουσίασης (18) είναι εγκατεστημένη για να αναπαραγάγει, με βάση τα δεδομένα διαχείρισης (S2), ληφθείσα εικόνα και αντίστοιχο εμπλουτισμό, χαρακτηριζόμενο από το ότι το σύστημα (10) περαιτέρω περιλαμβάνει δομοστοιχείο διεύρυνσης (16), το οποίο είναι χωροδιατεταγμένο στη διαδρομή διαβίβασης μεταξύ του δομοστοιχείου ανάλυσης (14) και της εγκατάστασης παρουσίασης (18). Αυτό που προτείνεται σύμφωνα με την εφεύρεση είναι το δομοστοιχείο ανάλυσης (14) να είναι περαιτέρω εγκατεστημένο για να παράγει για έκαστη εικόνα οπωσδήποτε μία πληροφορία αξιοπιστίας (R2), και το δομοστοιχείο διεύρυνσης (16) να είναι εγκατεστημένο για να λαμβάνει από το δομοστοιχείο ανάλυσης (14) τα δεδομένα διαχείρισης (S2) και την πληροφορία αξιοπιστίας (R2) και με βάση τα δεδομένα διαχείρισης (S2) και την πληροφορία αξιοπιστίας (R2) να παράγει τροποποιημένα δεδομένα διαχείρισης (S2b) και να τα διαβιβάζει στην εγκατάσταση παρουσίασης (18).

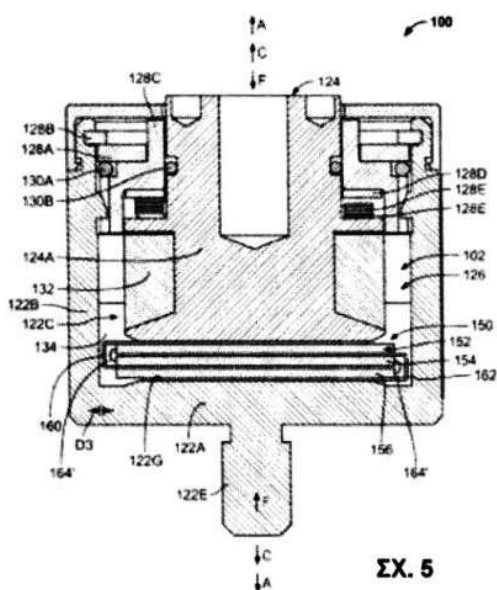


- (11) Αριθμός Πιστοποιητικού • **CY1123712 T1**
- (43) Ημερομηνία Δημοσίευσης Χορήγησης • 24/03/2022
- (21) Αριθμός Κατάθεσης Αίτησης • **CY20201101121**
- (22) Ημερομηνία Κατάθεσης Αίτησης • 25/11/2020
- (65) Αριθμός Χορήγησης Ευρωπαϊκού Διπλώματος • EP 2 651 410
- (65) Ημερομηνία Δημοσίευσης Χορήγησης Ευρωπαϊκού Διπλώματος • 14/10/2020
- (65) Αριθμός Ευρωπαϊκής Αίτησης • EP11799413.7
- (65) Ημερομηνία Κατάθεσης Ευρωπαϊκής Αίτησης • 14/12/2011
- (54) Τίτλος Εφεύρεσης • ΔΙΑΔΕΡΜΙΚΟ ΘΕΡΑΠΕΥΤΙΚΟ ΣΥΣΤΗΜΑ ΓΙΑ ΤΗΝ ΧΟΡΗΓΗΣΗ ΜΙΑΣ ΔΡΑΣΤΙΚΗΣ ΟΥΣΙΑΣ
- (73) Ιδιοκτήτης/ες • Luye Pharma AG
Am Windfeld 35, 83714 Miesbach, Germany
- (72) Εφευρέτης/ες • LANGER, Britta Germany
SCHURAD, Bjoern Germany
PRINZ, Heike Germany
- (30) Προτεραιότητα/ες • 14/12/2010 EP 10194968
- (51) Διεθνής Ταξινόμηση • A61K 9/70^(2006.01) A61K 31/27^(2006.01) A61P 17/00^(2006.01)
A61P 25/16^(2006.01) A61P 25/28^(2006.01)
- (74) Πληρεξούσιος Αντιπρόσωπος • Γεώργιος Λ. Σαββίδης & Σια Δ.Ε.Π.Ε
Γλαύκου 1, 1085 Λευκωσία
- (74) Εξουσιοδοτημένο Πρόσωπο • Γεώργιος Λ. Σαββίδης & Σια Δ.Ε.Π.Ε
Γλαύκου 1, 1085 Λευκωσία
- (57) Περίληψη

Η παρούσα εφεύρεση αφορά ένα διαδερμικό θεραπευτικό σύστημα για την χορήγηση μιας δραστικής ουσίας μέσω του δέρματος που είναι κατάλληλο για χρονικό διάστημα εφαρμογής τουλάχιστον τριών ημερών, το οποίο περιλαμβάνει τις τοποθετημένες με την ακόλουθη σειρά μεταξύ τους στοιβάδες: a) μια στοιβάδα επικάλυψης, b) μια στοιβάδα δραστικής ουσίας, η οποία περιλαμβάνει μια πολυμερική μήτρα που περιέχει τη δραστική ουσία, c) μια συγκολλητική στοιβάδα που περιλαμβάνει μια κόλλα επαφής, η οποία αποτελείται από ένα μείγμα από ένα ή περισσότερα πολυισοβουτυλένια και ένα ή περισσότερα πολυβουτένια, και d) μια αφαιρούμενη στοιβάδα.

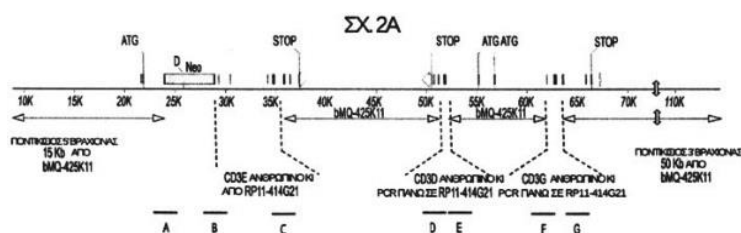
- (11) Αριθμός Πιστοποιητικού • **CY1123713 T1**
- (43) Ημερομηνία Δημοσίευσης Χορήγησης • 24/03/2022
- (21) Αριθμός Κατάθεσης Αίτησης • **CY20201101020**
- (22) Ημερομηνία Κατάθεσης Αίτησης • 29/10/2020
- (65) Αριθμός Χορήγησης Ευρωπαϊκού Διπλώματος • EP 3 413 320
- (65) Ημερομηνία Δημοσίευσης Χορήγησης Ευρωπαϊκού Διπλώματος • 12/08/2020
- (65) Αριθμός Ευρωπαϊκής Αίτησης • EP18190872.4
- (65) Ημερομηνία Κατάθεσης Ευρωπαϊκής Αίτησης • 25/08/2018
- (54) Τίτλος Εφεύρεσης • ΔΙΑΤΑΞΗ ΠΡΟΣΤΑΣΙΑΣ ΑΠΟ ΥΠΕΡΤΑΣΗ ΠΟΥ ΠΕΡΙΛΑΜΒΑΝΕΙ ΠΟΛΛΑΠΛΑ ΔΙΣΚΙΑ ΒΑΡΙΣΤΟΡ
- (73) Ιδιοκτήτης/ες • RIPD Research and IP Development Ltd.
66 Akropoleos Avenue, 2012 Strovolos, Nicosia, Cyprus
- (72) Εφευρέτης/ες • TAVCAR, Tine Slovenia
RUSTJA, Sasa Slovenia
CHOROZOGLU, Alexis Greece
PEPPAS, George Greece
XERAPAS, Fotis Greece
POLITIS, Zafiris Greece
- (30) Προτεραιότητα/ες • 27/10/2017 US 201715795986
- (51) Διεθνής Ταξινόμηση • H01C 7/102^(2006.01) H01C 7/12^(2006.01)
- (74) Πληρεξούσιος Αντιπρόσωπος • Κούσιος, Κορφιώτης, Παπαχαραλάμπους Δ.Ε.Π.Ε.
Κωστή Παλαμά 20, ASPELIA COURT, 2ος όροφος, 1096 Λευκωσία
- (74) Εξουσιοδοτημένο Πρόσωπο • Κούσιος, Κορφιώτης, Παπαχαραλάμπους Δ.Ε.Π.Ε.
Κωστή Παλαμά 20, ASPELIA COURT, 2ος όροφος, 1096 Λευκωσία
- (57) Περίληψη

Μια διάταξη προστασίας από υπέρταση (100) περιλαμβάνει ένα πρώτο μέλος ηλεκτροδίου (122), ένα σχήματος εμβόλου δεύτερο μέλος ηλεκτροδίου (124) και μια μονάδα βαρίστορ (150). Η μονάδα βαρίστορ περιλαμβάνει: ένα πλήθος από δίσκια βαρίστορ (152, 154, 156), που το καθένα συνίσταται από ένα υλικό βαρίστορ και τουλάχιστον ένα ηλεκτρικά αγώγιμο μέλος αλληλοσύνδεσης (160, 162) που συνδέει τα δίσκια βαρίστορ εν παραλλήλω ηλεκτρικά ανάμεσα στο πρώτο και το δεύτερο μέλος ηλεκτροδίου. Τα δίσκια βαρίστορ στοιβάζονται αξονικά ανάμεσα στο πρώτο και το δεύτερο ηλεκτρόδιο. Η μονάδα περαιτέρω περιλαμβάνει έναν παράγοντα ένωσης (164, 164') που ενώνει μεταξύ τους τουλάχιστον δύο από τα δίσκια βαρίστορ στη μονάδα βαρίστορ.



- (11) Αριθμός Πιστοποιητικού • **CY1123714 T1**
- (43) Ημερομηνία Δημοσίευσης Χορήγησης • 24/03/2022
- (21) Αριθμός Κατάθεσης Αίτησης • **CY20201101221**
- (22) Ημερομηνία Κατάθεσης Αίτησης • 29/12/2020
- (65) Αριθμός Χορήγησης Ευρωπαϊκού Διπλώματος • EP 3 223 605
- (65) Ημερομηνία Δημοσίευσης Χορήγησης Ευρωπαϊκού Διπλώματος • 14/10/2020
- (65) Αριθμός Ευρωπαϊκής Αίτησης • EP15808501.9
- (65) Ημερομηνία Κατάθεσης Ευρωπαϊκής Αίτησης • 23/11/2015
- (54) Τίτλος Εφεύρεσης • ΜΗ-ΑΝΘΡΩΠΙΝΑ ΖΩΑ ΠΟΥ ΕΚΦΡΑΖΟΥΝ ΑΝΘΡΩΠΟΠΟΙΗΜΕΝΟ CD3 ΣΥΜΠΛΟΚΟ
- (73) Ιδιοκτήτης/ες • Regeneron Pharmaceuticals, Inc.
Tarrytown, NY 10591, United States of America
- (72) Εφευρέτης/ες • OLSON, Kara L. United States of America
SMITH, Eric United States of America
LAI, Ka-Man Venus United States of America
MURPHY, Andrew J. United States of America
THURSTON, Gavin United States of America
GUO, Dayong United States of America
- (30) Προτεραιότητα/ες • 24/11/2014 US 201462083653 P
23/01/2015 US 201562106999 P
- (51) Διεθνής Ταξινόμηση • A01K 67/027^(2006.01) C07K 14/725^(2006.01) G01N 33/50^(2006.01)
- (74) Πληρεξούσιος Αντιπρόσωπος • Γεώργιος Λ. Σαββίδης & Σια Δ.Ε.Π.Ε
Γλαύκου 1, 1085 Λευκωσία
- (74) Εξουσιοδοτημένο Πρόσωπο • Γεώργιος Λ. Σαββίδης & Σια Δ.Ε.Π.Ε
Γλαύκου 1, 1085 Λευκωσία
- (57) Περίληψη

Μη-ανθρώπινα ζώα, που εκφράζουν ανθρωποποιημένες CD3 πρωτεΐνες παρέχονται. Μη-ανθρώπινα ζώα, π.χ., τρωκτικά, γενετικά τροποποιημένα για να περιλαμβάνουν στο γονιδίωμα τους ανθρωποποιημένες CD3 πρωτεΐνες παρέχονται επίσης. Επιπλέον, παρέχονται μέθοδοι και συνθέσεις δημιουργίας τέτοιων μη-ανθρώπινων ζώων, καθώς και μέθοδοι χρήσης των εν λόγω μη-ανθρώπινων ζώων.

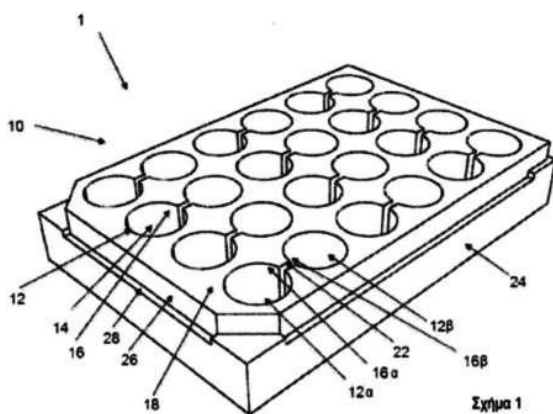


- | | |
|---|--|
| (11) Αριθμός Πιστοποιητικού | • CY1123716 T1 |
| (43) Ημερομηνία Δημοσίευσης Χορήγησης | • 24/03/2022 |
| (21) Αριθμός Κατάθεσης Αίτησης | • CY20201101041 |
| (22) Ημερομηνία Κατάθεσης Αίτησης | • 04/11/2020 |
| (65) Αριθμός Χορήγησης Ευρωπαϊκού Διπλώματος | • EP 3 305 285 |
| (65) Ημερομηνία Δημοσίευσης Χορήγησης Ευρωπαϊκού Διπλώματος | • 02/09/2020 |
| (65) Αριθμός Ευρωπαϊκής Αίτησης | • EP17187458.9 |
| (65) Ημερομηνία Κατάθεσης Ευρωπαϊκής Αίτησης | • 23/09/2013 |
| (54) Τίτλος Εφεύρεσης | • ANTI-ΑΝΔΡΟΓΟΝΑ ΓΙΑ ΤΗ ΘΕΡΑΠΕΙΑ ΜΗ ΜΕΤΑΣΤΑΤΙΚΟΥ ΕΥΝΟΥΧΟΑΝΤΟΧΟΥ ΚΑΡΚΙΝΟΥ ΤΟΥ ΠΡΟΣΤΑΤΗ |
| (73) Ιδιοκτήτης/ες | • Aragon Pharmaceuticals, Inc. Los Angeles, CA 90024, United States of America |
| (72) Εφευρέτης/ες | • CHEN, Isan United States of America |
| (30) Προτεραιότητα/ες | • 26/09/2012 US 201261705900 P |
| (51) Διεθνής Ταξινόμηση | • A61K 31/00 ^(2006.01) A61K 31/4166 ^(2006.01) A61K 31/4439 ^(2006.01) A61P 35/00 ^(2006.01) |
| (74) Πληρεξούσιος Αντιπρόσωπος | • Δρ Κ. Χρυσοστομίδης & Σία Δ.Ε.Π.Ε. Οδός Λάμπουσας αρ. 1, 1095 Λευκωσία |
| (74) Εξουσιοδοτημένο Πρόσωπο | • Ελένη Χρυσοστομίδου Τ.Κ. 22119, 1517 Λευκωσία |
| (57) Περίληψη | |

Στο παρόν περιγράφονται αντι-ανδρογόνα για χρήση στη θεραπεία μη μεταστατικού ευνουχοάντοχου καρκίνου του προστάτη.

- (11) Αριθμός Πιστοποιητικού • **CY1123718 T1**
- (43) Ημερομηνία Δημοσίευσης Χορήγησης • 24/03/2022
- (21) Αριθμός Κατάθεσης Αίτησης • **CY20201100998**
- (22) Ημερομηνία Κατάθεσης Αίτησης • 21/10/2020
- (65) Αριθμός Χορήγησης Ευρωπαϊκού Διπλώματος • EP 3 365 107
- (65) Ημερομηνία Δημοσίευσης Χορήγησης Ευρωπαϊκού Διπλώματος • 07/10/2020
- (65) Αριθμός Ευρωπαϊκής Αίτησης • EP16787549.1
- (65) Ημερομηνία Κατάθεσης Ευρωπαϊκής Αίτησης • 21/10/2016
- (54) Τίτλος Εφεύρεσης • **ΚΥΤΤΑΡΟΚΑΛΛΙΕΡΓΕΙΑ**
- (73) Ιδιοκτήτης/ες • **Fibrofind IP Limited**
Gateshead, Tyne and Wear NE8 1LU, United Kingdom
- (72) Εφευρέτης/ες • **OAKLEY, Fiona** United Kingdom
BORTHWICK, Lee United Kingdom
GRIFFITHS, Clive United Kingdom
DRINNAN, Michael United Kingdom
- (30) Προτεραιότητα/ες • 22/10/2015 GB 201518767
- (51) Διεθνής Ταξινόμηση • B01L 3/00^(2006.01) B01F 11/00^(2006.01) C12M 1/00^(2006.01)
C12M 1/32^(2006.01) C12M 1/34^(2006.01) C12M 1/42^(2006.01)
C12M 3/06^(2006.01)
- (74) Πληρεξούσιος Αντιπρόσωπος • **Ιωαννίδη, Κλεάνθους & Σία Δ.Ε.Π.Ε.**
Προμηθέως 4, 1065 Λευκωσία
- (74) Εξουσιοδοτημένο Πρόσωπο • **Ιωαννίδη, Κλεάνθους & Σία Δ.Ε.Π.Ε.**
Προμηθέως 4, 1065 Λευκωσία
- (57) Περίληψη

Απόψεις της παρούσας εφεύρεσης σχετίζονται με μια συσκευή για χρήση σε τεχνικές κυτταροκαλλιέργειας και ιστοκαλλιέργειας. Ιδιαίτερα, αν και όχι αποκλειστικά, οι υλοποιήσεις της παρούσας εφεύρεσης σχετίζονται με μια συσκευή που συμβάλλει στην παροχή ενός δυναμικού περιβάλλοντος κυτταροκαλλιέργειας. Στο παρόν δημοσιεύονται επίσης μέθοδοι για την καλλιέργεια των κυττάρων και / ή των ιστών μαζί με in vitro μεθόδους δοκιμής που αφορούν την αποτελεσματικότητα του φαρμάκου, καθώς και άλλων αντικειμένων.

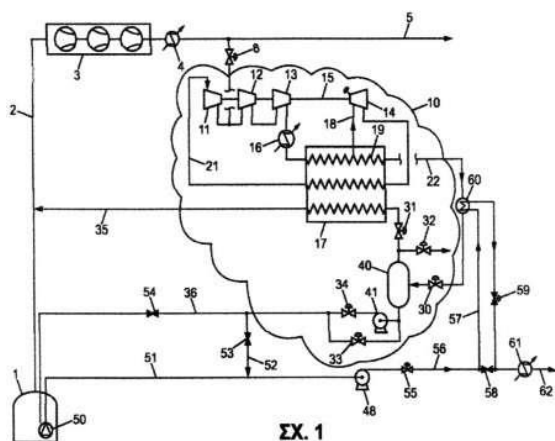


- | | |
|---|---|
| (11) Αριθμός Πιστοποιητικού | • CY1123720 T1 |
| (43) Ημερομηνία Δημοσίευσης Χορήγησης | • 24/03/2022 |
| (21) Αριθμός Κατάθεσης Αίτησης | • CY20201101190 |
| (22) Ημερομηνία Κατάθεσης Αίτησης | • 15/12/2020 |
| (65) Αριθμός Χορήγησης Ευρωπαϊκού Διπλώματος | • EP 3 134 070 |
| (65) Ημερομηνία Δημοσίευσης Χορήγησης Ευρωπαϊκού Διπλώματος | • 23/09/2020 |
| (65) Αριθμός Ευρωπαϊκής Αίτησης | • EP15719954.8 |
| (65) Ημερομηνία Κατάθεσης Ευρωπαϊκής Αίτησης | • 20/04/2015 |
| (54) Τίτλος Εφεύρεσης | • ΣΥΝΘΕΣΕΙΣ ΕΝΟΣ ΠΟΛΥΟΡΘΟΕΣΤΕΡΑ ΚΑΙ ΕΝΟΣ ΕΚΔΟΧΟΥ ΟΡΓΑΝΙΚΟΥ ΟΞΕΟΣ |
| (73) Ιδιοκτήτης/ες | • Heron Therapeutics, Inc. 4242 Campus Point Court Suite 200, San Diego CA 92121, United States of America |
| (72) Εφευρέτης/ες | • ΟΤΤΟΒΟΝΙ, Thomas B. United States of America GIROTTI, Lee Ann Lynn United States of America |
| (30) Προτεραιότητα/ες | • 21/04/2014 US 201461982300 P |
| (51) Διεθνής Ταξινόμηση | • A61K 31/167 ^(2006.01) A61K 31/245 ^(2006.01) A61K 31/445 ^(2006.01) A61K 31/47 ^(2006.01) A61K 9/00 ^(2006.01) A61K 47/12 ^(2006.01) A61K 47/34 ^(2017.01) |
| (74) Πληρεξούσιος Αντιπρόσωπος | • Μαρκίδη, Μαρκίδη & Σία T.K. 24325, 1703 Λευκωσία |
| (74) Εξουσιοδοτημένο Πρόσωπο | • Μαρκίδη, Μαρκίδη & Σία T.K. 24325, 1703 Λευκωσία |
| (57) Περίληψη | |

Περιγράφονται συστήματα χορήγησης και συνθέσεις που αποτελούνται από ένα βιοαποικοδομήσιμο πολυμερές πολυορθοεστέρα, ένα έκδοχο οργανικού οξέος και ένα βασικό φάρμακο, μαζί με σχετικές μεθόδους.

- | | |
|---|---|
| (11) Αριθμός Πιστοποιητικού | • CY1123721 T1 |
| (43) Ημερομηνία Δημοσίευσης Χορήγησης | • 24/03/2022 |
| (21) Αριθμός Κατάθεσης Αίτησης | • CY20201101055 |
| (22) Ημερομηνία Κατάθεσης Αίτησης | • 10/11/2020 |
| (65) Αριθμός Χορήγησης Ευρωπαϊκού Διπλώματος | • EP 3 433 557 |
| (65) Ημερομηνία Δημοσίευσης Χορήγησης Ευρωπαϊκού Διπλώματος | • 02/09/2020 |
| (65) Αριθμός Ευρωπαϊκής Αίτησης | • EP17716577.6 |
| (65) Ημερομηνία Κατάθεσης Ευρωπαϊκής Αίτησης | • 22/03/2017 |
| (54) Τίτλος Εφεύρεσης | • ΣΥΣΤΗΜΑ ΓΙΑ ΤΗΝ ΕΠΕΞΕΡΓΑΣΙΑ ΑΕΡΙΟΥ ΠΟΥ ΠΑΡΑΓΕΤΑΙ ΑΠΟ ΤΗΝ ΕΞΑΕΡΙΩΣΗ (ΕΞΑΤΜΙΣΗ) ΕΝΟΣ ΚΡΥΟΓΟΝΙΚΟΥ ΥΓΡΟΥ ΚΑΙ ΓΙΑ ΤΗΝ ΤΡΟΦΟΔΟΣΙΑ ΜΙΑ ΜΗΧΑΝΗΣ ΑΕΡΙΟΥ ΜΕ ΑΕΡΙΟ ΥΠΟ ΠΙΕΣΗ |
| (73) Ιδιοκτήτης/ες | • Cryostar SAS 2 Rue de l'Industrie, ZI BP 48, 68220 Hesingue, France |
| (72) Εφευρέτης/ες | • RAGOT, Mathias France |
| (30) Προτεραιότητα/ες | • 23/03/2016 FR 1652504 |
| (51) Διεθνής Ταξινόμηση | • F25J 1/00 ^(2006.01) F25J 1/02 ^(2006.01) |
| (74) Πληρεξούσιος Αντιπρόσωπος | • P. Angelides & Co. LLC 25 Aitolon Street, Agios Andreas, 1101 Nicosia |
| (74) Εξουσιοδοτημένο Πρόσωπο | • P. Angelides & Co. LLC 25 Aitolon Street, Agios Andreas, 1101 Nicosia |
| (57) Περίληψη | |

Το σύστημα για την επεξεργασία ενός αερίου που παράγεται από την εξαερίωση ενός κρυογονικού υγρού και για την τροφοδοσία με υπό πίεση αέριο σε μια μηχανή αερίου σύμφωνα με την εφεύρεση που περιλαμβάνει, στην κατάντη κατεύθυνση, μια μονάδα επανυγροποίησης (10) με μέσα συμπίεσης (11, 12, 13), έναν πρώτο εναλλάκτη θερμότητας (17) και μέσα εκτόνωσης (30), καθώς και μια γραμμή για την τροφοδοσία υπό πίεση αερίου συμπεριλαμβάνοντας, στην κατάντη κατεύθυνση, μια αντλία (48) για τη συμπίεση υγρού και μέσα για την εξαερίωση (61) υπό υψηλή πίεση. Η γραμμή για την τροφοδοσία υπό πίεση αερίου έχει, ανάντη από τα μέσα εξαερίωσης (61), μια παράκαμψη (57) για την τροφοδοσία ενός δεύτερου εναλλάκτη θερμότητας (60) μεταξύ ενός υπό πίεση υγρού της γραμμής τροφοδοσίας (56) και μιας γραμμής (22) της μονάδας επανυγροποίησης (10) κατάντη από τον πρώτο εναλλάκτη και ανάντη από τα μέσα εκτόνωσης (30).

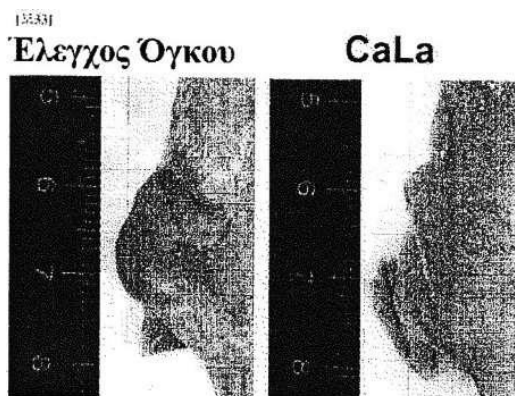


- (11) Αριθμός Πιστοποιητικού • **CY1123723 T1**
- (43) Ημερομηνία Δημοσίευσης Χορήγησης • 24/03/2022
- (21) Αριθμός Κατάθεσης Αίτησης • **CY20201101215**
- (22) Ημερομηνία Κατάθεσης Αίτησης • 23/12/2020
- (65) Αριθμός Χορήγησης Ευρωπαϊκού Διπλώματος • EP 3 230 320
- (65) Ημερομηνία Δημοσίευσης Χορήγησης Ευρωπαϊκού Διπλώματος • 07/10/2020
- (65) Αριθμός Ευρωπαϊκής Αίτησης • EP15816631.4
- (65) Ημερομηνία Κατάθεσης Ευρωπαϊκής Αίτησης • 09/12/2015
- (54) Τίτλος Εφεύρεσης • ΜΗ ΑΝΘΡΩΠΙΝΑ ΖΩΑ ΠΟΥ ΦΕΡΟΥΝ ΕΝΑ ΕΞΑΝΘΡΩΠΙΣΜΕΝΟ ΓΟΝΙΔΙΟ ΣΥΜΠΛΕΓΜΑΤΟΣ ΔΙΑΦΟΡΟΠΟΙΗΣΗΣ 274
- (73) Ιδιοκτήτης/ες • Regeneron Pharmaceuticals, Inc.
777 Old Saw Mill River Road, Tarrytown, New York 10591-6707,
United States of America
- (72) Εφευρέτης/ες • BUROVA, Elena United States of America
TANG, Yajun United States of America
LAI, Ka-Man Venus United States of America
MURPHY, Andrew J. United States of America
- (30) Προτεραιότητα/ες • 09/12/2014 US 201462089549 P
22/01/2015 US 201562106525 P
- (51) Διεθνής Ταξινόμηση • C07K 16/28^(2006.01) C07K 16/30^(2006.01) A61K 39/395^(2006.01)
C07K 16/22^(2006.01) A61P 35/00^(2006.01) A01K 67/027^(2006.01)
A61K 39/00^(2006.01)
- (74) Πληρεξούσιος Αντιπρόσωπος • Γεώργιος Λ. Σαββίδης & Σια Δ.Ε.Π.Ε
Γλαύκου 1, 1085 Λευκωσία
- (74) Εξουσιοδοτημένο Πρόσωπο • Γεώργιος Λ. Σαββίδης & Σια Δ.Ε.Π.Ε
Γλαύκου 1, 1085 Λευκωσία
- (57) Περίληψη

Παρέχονται μη ανθρώπινα ζώα, μέθοδοι και συνθέσεις για τη δημιουργία και χρήση των ιδίων, όπου τα εν λόγω μη ανθρώπινα ζώα περιλαμβάνουν τον εξανθρωπισμό ενός γονιδίου συμπλέγματος διαφοροποίησης 274 (CD274). Σε μερικές υλοποιήσεις θα παρασχεθεί μια περιγραφή αυτού του είδους των μη ανθρώπινων ζώων, ως φερόντων μια γενετική τροποποίηση σε ένα ενδογενές γονίδιο CD274, έτσι ώστε τα εν λόγω μη ανθρώπινα ζώα να εκφράζουν ένα πολυπεπτιδίο συνδότη προγραμματισμένου κυτταρικού θανάτου 1 (PD-L1) που περιλαμβάνει ένα ανθρώπινο τμήμα και ένα ενδογενές τμήμα (π.χ. ένα μη ανθρώπινο τμήμα).

- (11) Αριθμός Πιστοποιητικού • **CY1123726 T1**
- (43) Ημερομηνία Δημοσίευσης Χορήγησης • 24/03/2022
- (21) Αριθμός Κατάθεσης Αίτησης • **CY20201101079**
- (22) Ημερομηνία Κατάθεσης Αίτησης • 13/11/2020
- (65) Αριθμός Χορήγησης Ευρωπαϊκού Διπλώματος • EP 3 241 551
- (65) Ημερομηνία Δημοσίευσης Χορήγησης Ευρωπαϊκού Διπλώματος • 16/09/2020
- (65) Αριθμός Ευρωπαϊκής Αίτησης • EP15875540.5
- (65) Ημερομηνία Κατάθεσης Ευρωπαϊκής Αίτησης • 04/12/2015
- (54) Τίτλος Εφεύρεσης • ΦΑΡΜΑΚΕΥΤΙΚΗ ΣΥΝΘΕΣΗ ΓΙΑ ΑΓΩΓΗ ΚΑΡΚΙΝΟΥ, ΠΕΡΙΕΧΟΝΤΑΣ ΑΛΑΣ ΓΑΛΑΚΤΙΚΟΥ ΜΕΤΑΛΛΟΥ
- (73) Ιδιοκτήτης/ες • Metimedi Pharmaceuticals Co., Ltd
Suite 908, 263, Central-ro, Yeonsu-gu, Incheon 22006, Republic of Korea
- (72) Εφευρέτης/ες • KIM, Hwan-Mook Republic of Korea
JEONG, Keun Yeong Republic of Korea
SIM, Jae Jun Republic of Korea
JANG, Yeong Su Republic of Korea
- (30) Προτεραιότητα/ες • 29/12/2014 KR 20140192158
13/10/2015 KR 20150142828
- (51) Διεθνής Ταξινόμηση • A61K 31/19^(2006.01) A61K 31/191^(2006.01) A61K 9/08^(2006.01)
A61K 9/48^(2006.01) A61K 31/506^(2006.01) A61K 9/00^(2006.01)
A61K 9/70^(2006.01) A61K 45/06^(2006.01) A23L 33/10^(2006.01)
A61P 35/00^(2006.01)
- (74) Πληρεξούσιος Αντιπρόσωπος • Μαρκίδη, Μαρκίδη & Σία
T.K. 24325, 1703 Λευκωσία
- (74) Εξουσιοδοτημένο Πρόσωπο • Μαρκίδη, Μαρκίδη & Σία
T.K. 24325, 1703 Λευκωσία
- (57) Περίληψη

Η παρούσα εφεύρεση σχετίζεται με: μια φαρμακευτική σύνθεση για αγωγή καρκίνου περιέχοντας, ως ένα ενεργό συστατικό μείγματος, ένα άλας γαλακτικού μετάλλου, το οποίο μπορεί να υποστεί διάσταση, σε κύτταρα καρκίνων, μέσα σε γαλακτικό δυνάμενο της κατά αποτελεσματικό τρόπο αναστολής δράσεων όπως είναι η υπερπλασία, η επιδρομή, και η μετάσταση των κυττάρων καρκίνων από διατάραξη των μεταβολικών διεργασιών των κυττάρων καρκίνων• μια φαρμακευτική σύνθεση για αναστολή μετάστασης καρκίνων• μια σύνθεση τροφής για ανακούφιση καρκίνου• και μια μέθοδο για αγωγή καρκίνου και μια μέθοδο για αναστολή μετάστασης καρκίνου, αμφότερες οι μέθοδοι περιλαμβάνοντας ένα βήμα χορήγησης του άλατος γαλακτικού μετάλλου. Το άλας γαλακτικού μετάλλου της παρούσας εφεύρεσης αναστέλλει την αύξηση των κυττάρων καρκίνων και επάγει το θάνατο των κυττάρων καρκίνων από διατάραξη των μεταβολικών διεργασιών στις κύριες ατραπούς παραγωγής ενέργειας του καρκίνου, και αναστέλλει την έκφραση των τελεστών επάγοντας αντίσταση έναντι έκθεσης ακτινοβολίας, ενώ δεν έχει καθόλου παρενέργειες. Επομένως, το άλας γαλακτικού μετάλλου μπορεί ευρέως να χρησιμοποιηθεί σε μια περισσότερο αποτελεσματική θεραπεία κατά των καρκίνων.



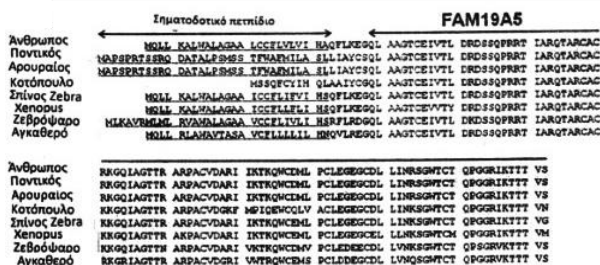
- (11) Αριθμός Πιστοποιητικού • **CY1123734 T1**
- (43) Ημερομηνία Δημοσίευσης Χορήγησης • 24/03/2022
- (21) Αριθμός Κατάθεσης Αίτησης • **CY20201101076**
- (22) Ημερομηνία Κατάθεσης Αίτησης • 13/11/2020
- (65) Αριθμός Χορήγησης Ευρωπαϊκού Διπλώματος • EP 3 028 716
- (65) Ημερομηνία Δημοσίευσης Χορήγησης Ευρωπαϊκού Διπλώματος • 16/09/2020
- (65) Αριθμός Ευρωπαϊκής Αίτησης • EP15187453.4
- (65) Ημερομηνία Κατάθεσης Ευρωπαϊκής Αίτησης • 10/10/2007
- (54) Τίτλος Εφεύρεσης • ΚΑΤΑΣΤΟΛΗ ΣΥΜΠΛΗΡΩΜΑΤΟΣ ΓΙΑ ΒΕΛΤΙΩΜΕΝΗ ΑΝΑΓΕΝΝΗΣΗ ΝΕΥΡΟΥ
- (73) Ιδιοκτήτης/ες • Regenesance B.V.
3723 JE Bilthoven, The Netherlands
- (72) Εφευρέτης/ες • BAAS, Frank The Netherlands
RAMAGLIA, Valeria The Netherlands
- (30) Προτεραιότητα/ες • 10/10/2006 US 850277 P
- (51) Διεθνής Ταξινόμηση • A61K 39/395^(2006.01) A61P 25/00^(2006.01) C12N 15/11^(2006.01)
A61K 39/00^(2006.01)
- (74) Πληρεξούσιος Αντιπρόσωπος • A. A. Παπαδόπουλος & Σία Δ.Ε.Π.Ε.
Τ.Θ. 54102, 3721 Λεμεσός
- (74) Εξουσιοδοτημένο Πρόσωπο • A. A. Παπαδόπουλος & Σία Δ.Ε.Π.Ε.
Τ.Θ. 54102, 3721 Λεμεσός
- (57) Περίληψη

Η παρούσα εφεύρεση αναφέρεται σε μεθόδους και φάρμακα που χρησιμοποιούνται για τη θεραπεία παθήσεων που απαιτούν αναγέννηση των αξόνων, π.χ. σε θηλαστικά που έχουν προσβληθεί από τραυματισμό ή ασθένεια του κεντρικού ή περιφερικού νευρικού συστήματος. Τα φάρμακα που χρησιμοποιούνται σε αυτές τις μεθόδους διευκολύνουν την αναγέννηση των αξόνων με την καταστολή του συστήματος συμπληρώματος. Συνθήκες που απαιτούν την αναγέννηση των αξόνων που μπορούν να αντιμετωπιστούν σύμφωνα με την εφεύρεση περιλαμβάνουν σωματικούς τραυματισμούς, καθώς και νευροεκφυλιστικές διαταραχές του περιφερειακού ή κεντρικού νευρικού συστήματος.

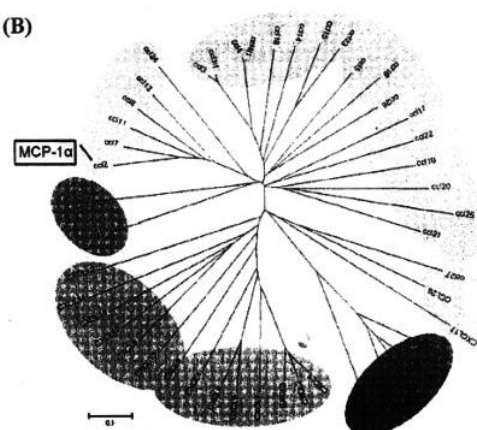
- (11) Αριθμός Πιστοποιητικού • **CY1123735 T1**
- (43) Ημερομηνία Δημοσίευσης Χορήγησης • 24/03/2022
- (21) Αριθμός Κατάθεσης Αίτησης • **CY20201101116**
- (22) Ημερομηνία Κατάθεσης Αίτησης • 25/11/2020
- (65) Αριθμός Χορήγησης Ευρωπαϊκού Διπλώματος • EP 2 815 769
- (65) Ημερομηνία Δημοσίευσης Χορήγησης Ευρωπαϊκού Διπλώματος • 21/10/2020
- (65) Αριθμός Ευρωπαϊκής Αίτησης • EP13748791.4
- (65) Ημερομηνία Κατάθεσης Ευρωπαϊκής Αίτησης • 15/02/2013
- (54) Τίτλος Εφεύρεσης • **ΦΑΡΜΑΚΕΥΤΙΚΗ ΧΡΗΣΗ ΤΟΥ FAM19A5 ΠΟΥ ΕΜΠΛΕΚΕΤΑΙ ΣΤΗ ΡΥΘΜΙΣΗ ΓΛΟΙΟΓΕΝΗΣΗΣ**
- (73) Ιδιοκτήτης/ες • **NEURACLE SCIENCE CO., LTD.**
Anam-Ro 145, 702-2ho, Seongbuk-Gu, Seoul Republic of Korea
- (72) Εφευρέτης/ες • **SEONG, Jae Young** Republic of Korea
HWANG, Jong Ik Republic of Korea
SUN, Woong Republic of Korea
CHO, Eun Bee Republic of Korea
KIM, Won-Ki Republic of Korea
- (30) Προτεραιότητα/ες • 15/02/2012 KR 20120015177
- (51) Διεθνής Ταξινόμηση • **A61K 48/00^(2006.01) A61K 31/7105^(2006.01) A61K 31/7088^(2006.01) A61P 25/28^(2006.01) A61P 9/10^(2006.01)**
- (74) Πληρεξούσιος Αντιπρόσωπος • **Κούσιος, Κορφιώτης, Παπαχαραλάμπους Δ.Ε.Π.Ε.**
Κωστή Παλαμά 20, ASPELIA COURT, 2ος όροφος, 1096 Λευκωσία
- (74) Εξουσιοδοτημένο Πρόσωπο • **Κούσιος, Κορφιώτης, Παπαχαραλάμπους Δ.Ε.Π.Ε.**
Κωστή Παλαμά 20, ASPELIA COURT, 2ος όροφος, 1096 Λευκωσία
- (57) Περίληψη

Η παρούσα εφεύρεση αφορά στη φαρμακευτική χρήση του FAM19A5 που εμπλέκεται στη ρύθμιση της γλοιογένεσης, και πιο συγκεκριμένα, στη χρήση του FAM19A5 στην πρόληψη, διάγνωση ή θεραπεία βλαβών του κεντρικού νευρικού συστήματος, εκφυλιστικών εγκεφαλικών ασθενειών ή ασθενειών του κεντρικού νευρικού συστήματος, με το FAM19A5 εξαπλώνεται στα νευρικά βλαστοκύτταρα στα σπονδυλωτά και να ρυθμίζει τη γλοιογένεση.

(A)



(B)

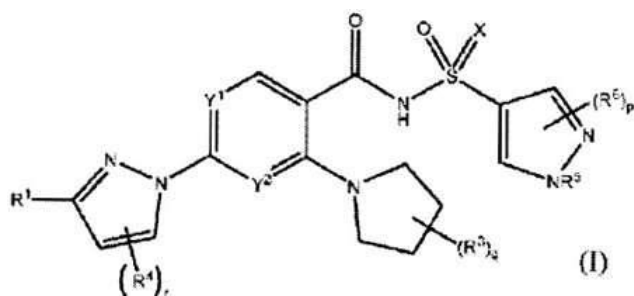


Σχ.1

- (11) Αριθμός Πιστοποιητικού • **CY1123736 T1**
- (43) Ημερομηνία Δημοσίευσης Χορήγησης • 24/03/2022
- (21) Αριθμός Κατάθεσης Αίτησης • **CY20201101200**
- (22) Ημερομηνία Κατάθεσης Αίτησης • 18/12/2020
- (65) Αριθμός Χορήγησης Ευρωπαϊκού Διπλώματος • EP 3 551 622
- (65) Ημερομηνία Δημοσίευσης Χορήγησης Ευρωπαϊκού Διπλώματος • 07/10/2020
- (65) Αριθμός Ευρωπαϊκής Αίτησης • EP17826629.2
- (65) Ημερομηνία Κατάθεσης Ευρωπαϊκής Αίτησης • 08/12/2017
- (54) Τίτλος Εφεύρεσης • ΤΡΟΠΟΠΟΙΗΤΗΣ ΤΟΥ ΡΥΘΜΙΣΤΗ ΔΙΑΜΕΜΒΡΑΝΙΚΗΣ ΑΓΩΓΙΜΟΤΗΤΑΣ ΚΥΣΤΙΚΗΣ ΙΝΩΣΗΣ, ΦΑΡΜΑΚΕΥΤΙΚΕΣ ΣΥΝΘΕΣΕΙΣ, ΜΕΘΟΔΟΙ ΘΕΡΑΠΕΙΑΣ, ΚΑΙ ΜΕΘΟΔΟΣ ΓΙΑ ΠΑΡΑΣΚΕΥΗ ΤΟΥ ΤΡΟΠΟΠΟΙΗΤΗ
- (73) Ιδιοκτήτης/ες • Vertex Pharmaceuticals Incorporated
Boston, MA 02210, United States of America
- (72) Εφευρέτης/ες • ABELA, Alexander, Russell United States of America
ALCACIO, Timothy United States of America
ANDERSON, Corey United States of America
ANGELL, Paul, Timothy United States of America
BAEK, Minson United States of America
CLEMENS, Jeremy J. United States of America
CLEVELAND, Thomas United States of America
FERRIS, Lori Ann United States of America
GROOTENHUIS, Peter Diederik Jan United States of America
GROSS, Raymond Stanley United States of America
GULEVICH, Anton United States of America
HADIDA-RUAH, Sara, Sabina United States of America
HSIA, Clara, Kuang-Ju United States of America
HUGHES, Robert, M. United States of America
JOSHI, Pramod Virupax United States of America
KANG, Ping United States of America
KESHAVARZ-SHOKRI, Ali United States of America
KHATUYA, Haripada United States of America
KRENITSKY, Paul John United States of America
MCCARTNEY, Jason United States of America
MILLER, Mark, Thomas United States of America
PARASELLI, Prasuna United States of America
PIERRE, Fabrice Jean Denis United States of America
SHI, Yi United States of America
SHRESTHA, Muna United States of America
SIESEL, David, Andrew United States of America
STAVROPOULOS, Kathy United States of America
TERMIN, Andreas, P. United States of America
UY, Johnny United States of America
VAN GOOR, Fredrick, F. United States of America
YOUNG, Tomothy, John United States of America
ZHOU, Jinglan United States of America
- (30) Προτεραιότητα/ες • 09/12/2016 US 201662432537 P
- (51) Διεθνής Ταξινόμηση • C07D 401/14^(2006.01) C07D 401/04^(2006.01) C07D 231/20^(2006.01)
A61K 31/455^(2006.01) A61P 11/00^(2006.01)
- (74) Πληρεξούσιος Αντιπρόσωπος • Δρ Κ. Χρυσσοτομίδης & Σία Δ.Ε.Π.Ε.
Οδός Λάμπουσας αρ. 1, 1095 Λευκωσία
- (74) Εξουσιοδοτημένο Πρόσωπο • Ελένη Χρυσσοτομίδου
Τ.Κ. 22119, 1517 Λευκωσία

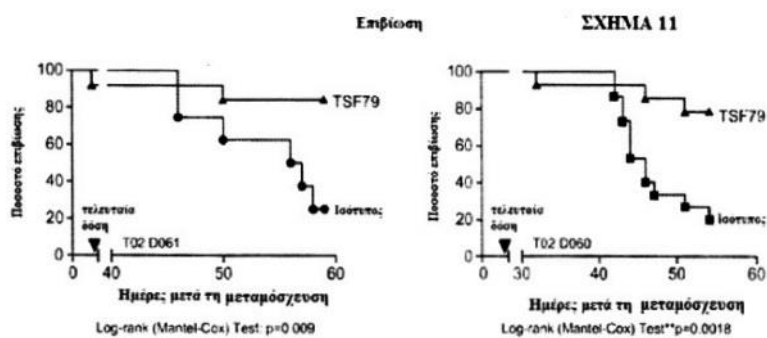
(57) Περίληψη

Αποκαλύπτονται ενώσεις του Τύπου (I) φαρμακευτικώς αποδεκτά άλατα αυτών, δευτεριωμένα παράγωγα οιουδήποτε από τα προαναφερθέντα, και μεταβολίτες οιουδήποτε από τα προαναφερθέντα. Αποκαλύπτονται επίσης φαρμακευτικές συνθέσεις που περιλαμβάνουν αυτά, μέθοδοι θεραπείας κυστικής ίνωσης χρησιμοποιώντας αυτά, και μέθοδοι για παρασκευή αυτών. Επίσης αποκαλύπτονται μορφές στερεάς κατάστασης της Ένωσης 1 και αλάτων και διαλυτωμάτων αυτής.



- (11) Αριθμός Πιστοποιητικού • **CY1123739 T1**
- (43) Ημερομηνία Δημοσίευσης Χορήγησης • 24/03/2022
- (21) Αριθμός Κατάθεσης Αίτησης • **CY20201101205**
- (22) Ημερομηνία Κατάθεσης Αίτησης • 21/12/2020
- (65) Αριθμός Χορήγησης Ευρωπαϊκού Διπλώματος • EP 3 284 754
- (65) Ημερομηνία Δημοσίευσης Χορήγησης Ευρωπαϊκού Διπλώματος • 04/11/2020
- (65) Αριθμός Ευρωπαϊκής Αίτησης • EP17189925.5
- (65) Ημερομηνία Κατάθεσης Ευρωπαϊκής Αίτησης • 30/12/2011
- (54) Τίτλος Εφεύρεσης • **ΑΝΤΙΣΩΜΑΤΑ ΑΝΤΙ-CD38**
- (73) Ιδιοκτήτης/ες • Takeda Pharmaceutical Company Limited
1-1, Doshomachi 4-chome, Chuo-ku, Osaka-shi, Osaka 541-0045, Japan
- (72) Εφευρέτης/ες • ELIAS, Kathleen, Ann United States of America
LANDES, Gregory United States of America
SINGH, Shweta United States of America
KORVER, Wouter United States of America
DRAKE, Andrew Walling United States of America
HAAK-FRENDSCHO, Mary United States of America
SNELL, Gyorgy, Pal United States of America
BHASKAR, Vinay United States of America
- (30) Προτεραιότητα/ες • 30/12/2010 US 201061428699 P
31/03/2011 US 201161470382 P
31/03/2011 US 201161470406 P
11/05/2011 US 201161485104 P
- (51) Διεθνής Ταξινόμηση • C07K 16/28^(2006.01) A61P 35/02^(2006.01)
- (74) Πληρεξούσιος Αντιπρόσωπος • Κούσιος, Κορφιώτης, Παπαχαράλαμπους Δ.Ε.Π.Ε.
Κωστή Παλαμά 20, ASPELIA COURT, 2ος όροφος, 1096 Λευκωσία
- (74) Εξουσιοδοτημένο Πρόσωπο • Κούσιος, Κορφιώτης, Παπαχαράλαμπους Δ.Ε.Π.Ε.
Κωστή Παλαμά 20, ASPELIA COURT, 2ος όροφος, 1096 Λευκωσία
- (57) Περίληψη

Αποκαλύπτονται απομονωμένα αντισώματα που δεσμεύονται σε CD38 ανθρώπου και CD38 cynomolgus. Αποκαλύπτονται, επίσης, φαρμακευτικές συνθέσεις που περιλαμβάνουν τα αποκαλυπτόμενα αντισώματα και θεραπευτικές και διαγνωστικές μέθοδοι για τη χρήση των αποκαλυπτομένων αντισωμάτων.



- (11) Αριθμός Πιστοποιητικού • **CY1123740 T1**
- (43) Ημερομηνία Δημοσίευσης Χορήγησης • 24/03/2022
- (21) Αριθμός Κατάθεσης Αίτησης • **CY20201101024**
- (22) Ημερομηνία Κατάθεσης Αίτησης • 29/10/2020
- (65) Αριθμός Χορήγησης Ευρωπαϊκού Διπλώματος • EP 1 933 821
- (65) Ημερομηνία Δημοσίευσης Χορήγησης Ευρωπαϊκού Διπλώματος • 29/07/2020
- (65) Αριθμός Ευρωπαϊκής Αίτησης • EP06814749.5
- (65) Ημερομηνία Κατάθεσης Ευρωπαϊκής Αίτησης • 15/09/2006
- (54) Τίτλος Εφεύρεσης • ΠΑΡΑΛΛΑΓΕΣ ΑΚΡΩΝ ΔΡΑΣΤΙΚΩΝ ΟΞΕΙΟΔΟΑΝΑΓΩΓΙΚΩΝ ΘΕΡΑΠΕΙΩΝ ΓΙΑ ΑΓΩΓΗ ΣΕ ΜΙΤΟΧΟΝΔΡΙΑΚΕΣ ΝΟΣΟΥΣ ΚΑΙ ΑΛΛΕΣ ΚΑΤΑΣΤΑΣΕΙΣ ΚΑΙ ΡΥΘΜΙΣΗ ΤΩΝ ΕΝΕΡΓΕΙΑΚΩΝ ΒΙΟΔΕΙΚΤΩΝ
- (73) Ιδιοκτήτης/ες • PTC Therapeutics, Inc.
100 Corporate Court, Middlesex Business Center, South Plainfield, NJ 07080, United States of America
- (72) Εφευρέτης/ες • MILLER, Guy M. United States of America
HECHT, Sidney M. United States of America
- (30) Προτεραιότητα/ες • 15/09/2005 US 717678 P
- (51) Διεθνής Ταξινόμηση • A61K 31/122^(2006.01) A61P 43/00^(2006.01) A61P 3/00^(2006.01)
A61K 31/055^(2006.01) A61K 31/05^(2006.01) A61K 31/12^(2006.01)
A61K 31/275^(2006.01) C07C 37/07^(2006.01) C07C 39/08^(2006.01)
C07C 41/16^(2006.01) C07C 41/30^(2006.01) C07C 46/00^(2006.01)
C07C 46/02^(2006.01) C07C 46/06^(2006.01) C07C 50/02^(2006.01)
C07C 50/06^(2006.01)
- (74) Πληρεξούσιος Αντιπρόσωπος • Δικηγορικό Γραφείο Δρος Χρίστου Α. Θεοδούλου Δ.Ε.Π.Ε.
Θεοδούλειον αρ. 1, Κοραή 5 και W. Weir 9, Τ.Κ. 40965, 6308
Λάρνακα
- (74) Εξουσιοδοτημένο Πρόσωπο • Δικηγορικό Γραφείο Δρος Χρίστου Α. Θεοδούλου Δ.Ε.Π.Ε.
Θεοδούλειον αρ. 1, Κοραή 5 και W. Weir 9, Τ.Κ. 40965, 6308
Λάρνακα
- (57) Περίληψη

Παρουσιάζονται μέθοδοι θεραπείας ή καταστολής μιτοχονδριακών νόσων όπως η Αταξία του Φρίντριχ (FRDA), η Κληρονομική Οπτική Νευροπάθεια του Leber (LHON), η μιτοχονδριακή μυοπάθεια, η εγκεφαλοπάθεια, η γαλακτική οξέωση, το εγκεφαλικό επεισόδιο (MELAS) ή το Σύνδρομο Kearns-Sayre, καθώς και ενώσεις χρήσιμες στις μεθόδους της εφεύρεσης. Επίσης παρουσιάζονται οι ενεργειακοί βιοδείκτες που είναι χρήσιμοι για την αξιολόγηση της μεταβολικής κατάστασης ενός υποκειμένου και της αποτελεσματικότητας της θεραπείας.

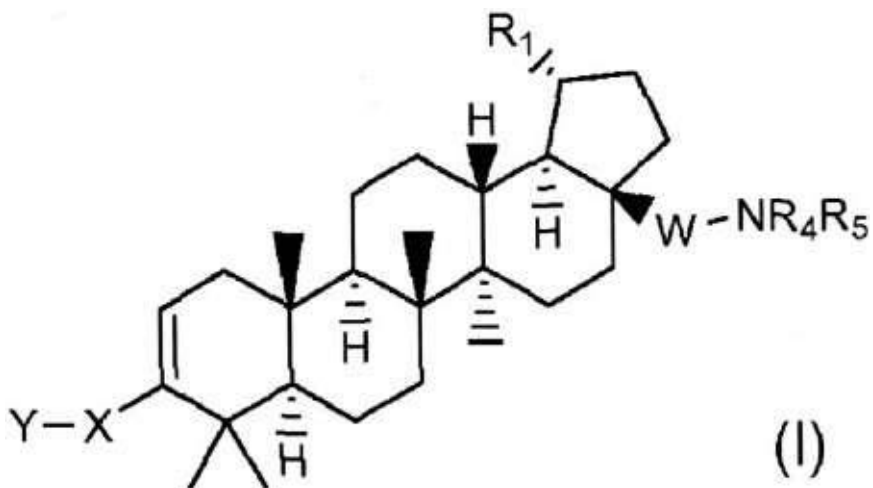
- | | |
|---|--|
| (11) Αριθμός Πιστοποιητικού | • CY1123741 T1 |
| (43) Ημερομηνία Δημοσίευσης Χορήγησης | • 24/03/2022 |
| (21) Αριθμός Κατάθεσης Αίτησης | • CY20201101151 |
| (22) Ημερομηνία Κατάθεσης Αίτησης | • 04/12/2020 |
| (65) Αριθμός Χορήγησης Ευρωπαϊκού Διπλώματος | • EP 3 120 710 |
| (65) Ημερομηνία Δημοσίευσης Χορήγησης Ευρωπαϊκού Διπλώματος | • 09/09/2020 |
| (65) Αριθμός Ευρωπαϊκής Αίτησης | • EP16179427.6 |
| (65) Ημερομηνία Κατάθεσης Ευρωπαϊκής Αίτησης | • 14/07/2016 |
| (54) Τίτλος Εφεύρεσης | • ΜΕΘΟΔΟΣ ΠΑΡΑΣΚΕΥΗΣ ΤΣΙΠΣ ΤΥΡΙΟΥ ΚΑΙ ΔΙΟΓΚΩΜΕΝΩΝ ΤΣΙΠΣ ΤΥΡΙΟΥ |
| (73) Ιδιοκτήτης/ες | • FIRMA PRODUKCYJNO-HANDLOWA "PAULA" Spolka z ograniczona odpowiedzialnoscia Spolka ul. Lodzka 145A, 62-800 Kalisz, Poland |
| (72) Εφευρέτης/ες | • RADAS, Paulina Poland RADAS, Pawe Poland |
| (30) Προτεραιότητα/ες | • 21/07/2015 PL 41320515 |
| (51) Διεθνής Ταξινόμηση | • A23C 1/08 ^(2006.01) A23C 19/086 ^(2006.01) A23C 19/14 ^(2006.01) A23C 19/097 ^(2006.01) A23C 19/09 ^(2006.01) A23L 5/30 ^(2016.01) A23C 3/07 ^(2006.01) |
| (74) Πληρεξούσιος Αντιπρόσωπος | • Μαρκίδη, Μαρκίδη & Σία T.K. 24325, 1703 Λευκωσία |
| (74) Εξουσιοδοτημένο Πρόσωπο | • Μαρκίδη, Μαρκίδη & Σία T.K. 24325, 1703 Λευκωσία |
| (57) Περίληψη | |

Το αντικείμενο της παρούσας εφεύρεσης είναι μια μέθοδος παραγωγής τσιπς, που συνίσταται στο ότι οι κομμένες φέτες τυριού καταψύχονται και στη συνέχεια διογκώνεται με ταχεία εξάτμιση νερού λόγω της εφαρμογής μικροκυμάτων και ξήρανσης υπό κενό, με βασικό χαρακτηριστικό το ότι προηγείται το στάδιο κατάψυξης από ξήρανση και ψύξη και τα διογκωμένα τσιπς που περιέχουν τυρί και αρωματικές ύλες έχουν βασικό χαρακτηριστικό το ότι η πυκνότητα τους δεν υπερβαίνει τα 0,46 g / cm³, το πορώδες δεν υπερβαίνει το 40% και η τραγανότητα δεν υπερβαίνει το 4.

- (11) Αριθμός Πιστοποιητικού • **CY1123742 T1**
- (43) Ημερομηνία Δημοσίευσης Χορήγησης • 24/03/2022
- (21) Αριθμός Κατάθεσης Αίτησης • **CY20201101017**
- (22) Ημερομηνία Κατάθεσης Αίτησης • 27/10/2020
- (65) Αριθμός Χορήγησης Ευρωπαϊκού Διπλώματος • EP 3 129 392
- (65) Ημερομηνία Δημοσίευσης Χορήγησης Ευρωπαϊκού Διπλώματος • 05/08/2020
- (65) Αριθμός Ευρωπαϊκής Αίτησης • EP15718402.9
- (65) Ημερομηνία Κατάθεσης Ευρωπαϊκής Αίτησης • 09/04/2015
- (54) Τίτλος Εφεύρεσης • ΤΡΙΤΕΡΠΕΝΟΕΙΔΗ ΜΕ ΑΝΑΣΤΑΛΤΙΚΗ ΔΡΑΣΤΙΚΟΤΗΤΑ ΩΡΙΜΑΝΣΗΣ HIV, ΥΠΟΚΑΤΕΣΤΗΜΕΝΑ ΣΤΗ ΘΕΣΗ 3 ΜΕ ΜΗ-ΑΡΩΜΑΤΙΚΟ ΔΑΚΤΥΛΙΟ ΠΟΥ ΦΕΡΕΙ ΑΛΟΓΟΝΟΑΛΚΥΛ ΥΠΟΚΑΤΑΣΤΑΤΗ
- (73) Ιδιοκτήτης/ες • VIIV Healthcare UK(No.4) Limited
Brentford, TW8 9GS, United Kingdom
- (72) Εφευρέτης/ες • SIT, Sing-Yuen United States of America
CHEN, Yan United States of America
CHEN, Jie United States of America
SWIDORSKI, Jacob United States of America
VENABLES, Brian Lee United States of America
SIN, Ny United States of America
MEANWELL, Nicholas A. United States of America
REGUEIRO-REN, Alicia United States of America
HARTZ, Richard A. United States of America
XU, Li United States of America
LIU, Zheng United States of America
- (30) Προτεραιότητα/ες • 11/04/2014 US 201461978306 P
- (51) Διεθνής Ταξινόμηση • C07J 63/00^(2006.01) A61K 31/58^(2006.01) A61K 31/56^(2006.01)
A61P 31/18^(2006.01) C07F 5/02^(2006.01) C07C 309/65^(2006.01)
- (74) Πληρεξούσιος Αντιπρόσωπος • Λέλλος Π. Δημητριάδης Δικηγορικό Γραφείο Δ.Ε.Π.Ε.
Σοφούλη 2, Μέγαρο Σιαντεκλαίρ, 9ος όροφος, 1096 Λευκωσία
- (74) Εξουσιοδοτημένο Πρόσωπο • Λέλλος Π. Δημητριάδης Δικηγορικό Γραφείο Δ.Ε.Π.Ε.
Σοφούλη 2, Μέγαρο Σιαντεκλαίρ, 9ος όροφος, 1096 Λευκωσία

(57) Περίληψη

Ενώσεις που έχουν φαρμάκου και βιο-επηρεασμού ιδιότητες, φαρμακευτικές συνθέσεις αυτών και μέθοδοι χρήσης εκτίθενται. Ιδιαίτερως, τριτερπενοειδή που κατέχουν μοναδική αντι-ϊική δραστικότητα παρέχονται ως αναστολείς ωρίμανσης HIV, όπως αντιπροσωπεύεται με ενώσεις του Τύπου I: με X επιλεγόμενο από C4-8 κυκλοαλκύλ, C4-8 κυκλοαλκενύλ, C4-9 σπειροκυκλοαλκύλ, C4-9 σπειροκυκλοαλκενύλ, C4-8 οξακυκλοαλκύλ, C4-8 διοξακυκλοαλκύλ, C6-8 οξακυκλοαλκενύλ, C6-8 διοξακυκλοαλκενύλ, C6 κυκλοδιαλκενύλ, C6 οξακυκλοδιαλκενύλ, C6-9 οξασπειροκυκλοαλκύλ και C6-9 οξασπειροκυκλοαλκενύλ δακτύλιο, έτσι ώστε X είναι υποκατεστημένη με A, όπου A είναι -C1-6 αλκυλ- αλογόνο. Αυτές οι ενώσεις είναι χρήσιμες για τη θεραπεία HIV και AIDS.

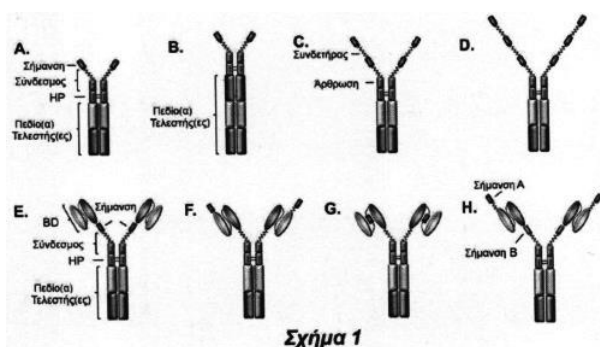


- (11) Αριθμός Πιστοποιητικού • **CY1123743 T1**
- (43) Ημερομηνία Δημοσίευσης Χορήγησης • 24/03/2022
- (21) Αριθμός Κατάθεσης Αίτησης • **CY20201101196**
- (22) Ημερομηνία Κατάθεσης Αίτησης • 18/12/2020
- (65) Αριθμός Χορήγησης Ευρωπαϊκού Διπλώματος • EP 3 134 438
- (65) Ημερομηνία Δημοσίευσης Χορήγησης Ευρωπαϊκού Διπλώματος • 30/09/2020
- (65) Αριθμός Ευρωπαϊκής Αίτησης • EP15727884.7
- (65) Ημερομηνία Κατάθεσης Ευρωπαϊκής Αίτησης • 27/04/2015
- (54) Τίτλος Εφεύρεσης • **ΑΝΤΙΣΩΜΑ IGF-IR ΚΑΙ ΧΡΗΣΗ ΤΟΥ ΩΣ ΟΥΣΙΑ-ΟΧΗΜΑ ΔΙΕΥΘΥΝΣΙΟΔΟΤΗΣΗΣ ΓΙΑ ΤΗΝ ΑΓΩΓΗ ΤΟΥ ΚΑΡΚΙΝΟΥ**
- (73) Ιδιοκτήτης/ες • Pierre Fabre Médicament
92100 Boulogne-Billancourt, France
- (72) Εφευρέτης/ες • GOETSCH, Liliane France
BROUSSAS, Matthieu France
BEAU-LARVOR, Charlotte France
CHAMPION, Thierry France
ROBERT, Alain France
- (30) Προτεραιότητα/ες • 25/04/2014 US 201461984160 P
- (51) Διεθνής Ταξινόμηση • C07K 16/28^(2006.01) A61K 47/68^(2017.01) A61P 35/00^(2006.01)
- (74) Πληρεξούσιος Αντιπρόσωπος • Χρύσα Ψαρά
T.K. 21143, 1502 Λευκωσία
- (74) Εξουσιοδοτημένο Πρόσωπο • Χρύσα Ψαρά
T.K. 21143, 1502 Λευκωσία
- (57) Περίληψη

Η παρούσα εφεύρεση σχετίζεται με ένα αντίσωμα, ειδικότερα ένα μονοκλωνικό αντίσωμα, δυνάμενο δέσμευσης σε IGF-1R, ως επίσης και με τις αλληλουχίες αμινοξέων και πυρηνικών οξέων κωδικεύοντας το εν λόγω αντίσωμα. Από μία άποψη του θέματος, η εφεύρεση που σχετίζεται με ένα αντίσωμα, ή ένα θραύσμα αντιγόνου εξ αυτού, δυνάμενο δέσμευσης σε IGF-1R και, από επαγωγή εσωτερικοποίησης του IGF-1R, εσωτερικοποιείται μέσα στο κύτταρο. Η εφεύρεση περιλαμβάνει επίσης τη χρήση του εν λόγω αντισώματος ως ένα προϊόν ή ουσία-όχημα διευθυνσιοδότησης σε σύζευξη με άλλες ενώσεις κατά των καρκίνων όπως είναι οι τοξίνες, τα ραδιο-στοιχεία ή φάρμακα, και τη χρήση των ιδίων για την αγωγή ορισμένων καρκίνων.

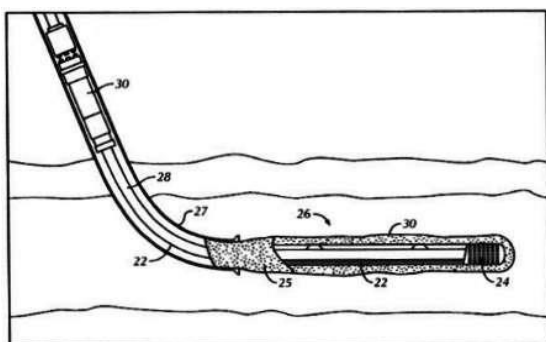
- | | |
|---|--|
| (11) Αριθμός Πιστοποιητικού | • CY1123747 T1 |
| (43) Ημερομηνία Δημοσίευσης Χορήγησης | • 24/03/2022 |
| (21) Αριθμός Κατάθεσης Αίτησης | • CY20201101218 |
| (22) Ημερομηνία Κατάθεσης Αίτησης | • 23/12/2020 |
| (65) Αριθμός Χορήγησης Ευρωπαϊκού Διπλώματος | • EP 3 083 671 |
| (65) Ημερομηνία Δημοσίευσης Χορήγησης Ευρωπαϊκού Διπλώματος | • 30/09/2020 |
| (65) Αριθμός Ευρωπαϊκής Αίτησης | • EP14830770.5 |
| (65) Ημερομηνία Κατάθεσης Ευρωπαϊκής Αίτησης | • 22/12/2014 |
| (54) Τίτλος Εφεύρεσης | • ΧΙΜΑΙΡΙΚΑ ΜΟΡΙΑ ΤΕΛΕΣΤΕΣ ΜΕ ΣΗΜΑΝΣΗ ΚΑΙ ΥΠΟΔΟΧΕΙΣ ΑΥΤΩΝ |
| (73) Ιδιοκτήτης/ες | • Fred Hutchinson Cancer Research Center 1100 Fairview Avenue North, Seattle, WA 98109, United States of America |
| (72) Εφευρέτης/ες | • RIDDELL, Stanley, R. United States of America LIU, Lingfeng United States of America |
| (30) Προτεραιότητα/ες | • 20/12/2013 US 201361919201 P |
| (51) Διεθνής Ταξινόμηση | • C07K 14/705 ^(2006.01) C07K 14/725 ^(2006.01) A61K 38/20 ^(2006.01) A61K 35/17 ^(2015.01) C07K 16/30 ^(2006.01) A61K 35/545 ^(2015.01) C07K 16/28 ^(2006.01) A61K 39/00 ^(2006.01) A61K 38/17 ^(2006.01) |
| (74) Πληρεξούσιος Αντιπρόσωπος | • Μαρκίδη, Μαρκίδη & Σία Τ.Κ. 24325, 1703 Λευκωσία |
| (74) Εξουσιοδοτημένο Πρόσωπο | • Μαρκίδη, Μαρκίδη & Σία Τ.Κ. 24325, 1703 Λευκωσία |
| (57) Περίληψη | |

Η αίτηση αναφέρεται σε χιμαιρικά μόρια τελεστές με σήμανση και μόρια υποδοχείς αυτών για τη γενετική τροποποίηση ενός κυττάρου ξενιστή, όπου το ανασυνδυασμένο κύτταρο ξενιστής μπορεί να ταυτοποιηθεί, απομονωθεί, διαχωρισθεί, επαχθεί να πολλαπλασιασθεί, ιχνηλατηθεί ή εξαλειφθεί δια της χρήσεως της σήμανσης. Συγκεκριμένα, η αίτηση αναφέρεται σε χιμαιρικούς αντιγονικούς υποδοχείς (CAR) που έχουν ένα εξωκυτταρικό πεδίο που περιλαμβάνει ένα πεδίο δέσμευσης για έναν στόχο, μία περιοχή άρθρωσης και μία κασέτα σήμανσης, ένα υδρόφοβο μέρος ως διαμεμβρανικό πεδίο και ένα ενδοκυτταρικό μέρος με ένα πεδίο τελεστή. Ο προτιμώμενος στόχος είναι το CD19 και η προτιμώμενη σήμανση είναι μία σήμανση Step. Τα κύτταρα που έχουν τροποποιηθεί ανασυνδυασμένα για την έκφραση αυτών των μορίων μπορεί να χρησιμοποιηθούν σε θετή ανοσοθεραπεία.



- (11) Αριθμός Πιστοποιητικού • **CY1123748 T1**
- (43) Ημερομηνία Δημοσίευσης Χορήγησης • 24/03/2022
- (21) Αριθμός Κατάθεσης Αίτησης • **CY20201101071**
- (22) Ημερομηνία Κατάθεσης Αίτησης • 12/11/2020
- (65) Αριθμός Χορήγησης Ευρωπαϊκού Διπλώματος • EP 2 756 161
- (65) Ημερομηνία Δημοσίευσης Χορήγησης Ευρωπαϊκού Διπλώματος • 12/08/2020
- (65) Αριθμός Ευρωπαϊκής Αίτησης • EP12832463.9
- (65) Ημερομηνία Κατάθεσης Ευρωπαϊκής Αίτησης • 14/09/2012
- (54) Τίτλος Εφεύρεσης • ΜΕΘΟΔΟΙ ΧΡΗΣΗΣ ΕΛΑΙΟΥΧΩΝ ΡΕΥΣΤΩΝ ΓΙΑ ΛΕΙΤΟΥΡΓΙΕΣ ΑΠΟΠΕΡΑΤΩΣΗΣ
- (73) Ιδιοκτήτης/ες • M-I LLC
5950 North Course Drive, Houston, TX 77072,
United States of America
- (72) Εφευρέτης/ες • PANAMARATHUPALAYAM, United States of America
Balakrishnan
ZHANG, Hui Joyce United States of America
GADIYAR, Balkrishna United States of America
FOXENBERG, William, E. United States of America
SVOBODA, Charles United States of America
PHATAK, Alhad United States of America
- (30) Προτεραιότητα/ες • 15/09/2011 US 201161535312 P
20/04/2012 US 201261635933 P
- (51) Διεθνής Ταξινόμηση • E21B 43/04^(2006.01) C09K 8/86^(2006.01)
- (74) Πληρεξούσιος Αντιπρόσωπος • Δρ. Νικόλαος Λυμπέρης
Λεωφ. Στροβόλου 201, 3ος όροφος, γρ.301, 2049 Λευκωσία
- (74) Εξουσιοδοτημένο Πρόσωπο • Δρ. Νικόλαος Λυμπέρης
Λεωφ. Στροβόλου 201, 3ος όροφος, γρ.301, 2049 Λευκωσία
- (57) Περίληψη

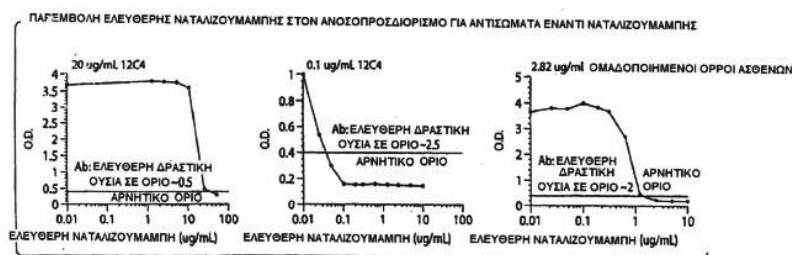
Σε μια μέθοδο χαλίκωσης ενός γεωτρητικού φρέατος σε υπόγειο σχηματισμό, όπου το γεωτρητικό φρέαρ έχει ένα τμήμα με εντοιχισμένο περίβλημα και ένα τμήμα χωρίς εντοιχισμένο περίβλημα, όπου η μέθοδος μπορεί να περιλαμβάνει την άντληση εντός του γεωτρητικού φρέατος μιας σύνθεσης χαλίκωσης που έχει χαλίκι και ένα μεταφορικό υγρό, όπου το μεταφορικό υγρό περιλαμβάνει ένα ελαιούχο ρευστό και ένα ανόργανο στερεό υλικό συσσωμάτωσης.



Σχ. 2

- (11) Αριθμός Πιστοποιητικού • **CY1123750 T1**
- (43) Ημερομηνία Δημοσίευσης Χορήγησης • 24/03/2022
- (21) Αριθμός Κατάθεσης Αίτησης • **CY20201101094**
- (22) Ημερομηνία Κατάθεσης Αίτησης • 18/11/2020
- (65) Αριθμός Χορήγησης Ευρωπαϊκού Διπλώματος • EP 3 264 094
- (65) Ημερομηνία Δημοσίευσης Χορήγησης Ευρωπαϊκού Διπλώματος • 19/08/2020
- (65) Αριθμός Ευρωπαϊκής Αίτησης • EP17174144.0
- (65) Ημερομηνία Κατάθεσης Ευρωπαϊκής Αίτησης • 04/04/2006
- (54) Τίτλος Εφεύρεσης • ΜΕΘΟΔΟΙ ΓΙΑ ΤΗΝ ΑΞΙΟΛΟΓΗΣΗ ΜΙΑΣ ΑΝΟΣΟΑΠΟΚΡΙΣΗΣ ΣΕ ΕΝΑΝ ΘΕΡΑΠΕΥΤΙΚΟ ΠΑΡΑΓΟΝΤΑ
- (73) Ιδιοκτήτης/ες • Biogen MA Inc.
225 Binney Street, Cambridge, MA 02142,
United States of America
- (72) Εφευρέτης/ες • SUBRAMANYAM, Meena United States of America
AMARAVADI, Lakshmi United States of America
WAKSHULL, Eric United States of America
PANZARA, Michael United States of America
BARBOUR, Robin McDaid United States of America
TAYLOR, Julie Elizabeth United States of America
LYNN, Frances United Kingdom
- (30) Προτεραιότητα/ες • 04/04/2005 US 668404 P
- (51) Διεθνής Ταξινόμηση • G01N 33/68^(2006.01)
- (74) Πληρεξούσιος Αντιπρόσωπος • Μαρκίδη, Μαρκίδη & Σία
T.K. 24325, 1703 Λευκωσία
- (74) Εξουσιοδοτημένο Πρόσωπο • Μαρκίδη, Μαρκίδη & Σία
T.K. 24325, 1703 Λευκωσία
- (57) Περίληψη

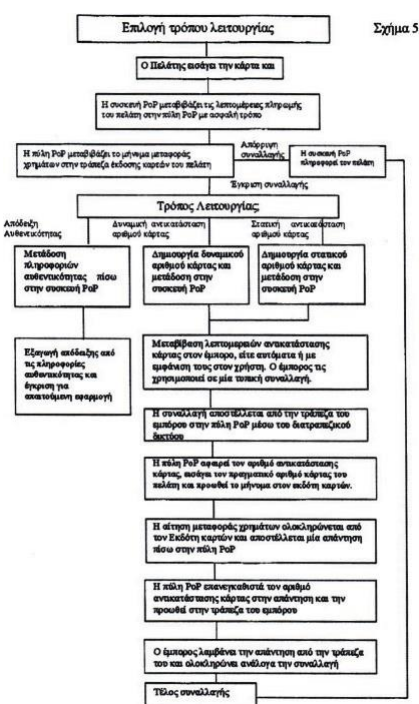
Η εφεύρεση αφορά μεθόδους και προϊόντα για την ταυτοποίηση μίας κλινικά σημαντικής ανοσοαπόκρισης σε υποκείμενα που υποβάλλονται σε αγωγή με μία θεραπευτική πρωτεΐνη. Μορφές της εφεύρεσης αφορούν μεθόδους και συνθέσεις για την ταυτοποίηση μίας κλινικά σημαντικής ανοσοαπόκρισης σε ασθενείς που υποβάλλονται σε αγωγή με θεραπευτικές ποσότητες δέσμησης VLA-4 (π.χ., ναταλιζουμάμπη). Μία δεύτερη μορφή της εφεύρεσης αφορά τις χρονολογικές λεπτομέρειες της συλλογής δειγμάτων για τον καθορισμό του τίτλου αντισωμάτων έναντι της θεραπευτικής πρωτεΐνης, π.χ. της συλλογής τουλάχιστον δύο δειγμάτων σε δύο διαφορετικά χρονικά σημεία. Μία τρίτη μορφή της εφεύρεσης αφορά την επιλογή του κρίσιμου επιπέδου κατωφλίου που αντιστοιχεί προς τον τίτλο αντισώματος μη υποβληθέντων σε αγωγή ασθενών αυξημένο κατά το διπλάσιο της τυπικής απόκλισης αυτού του συγκριτικού τίτλου αντισώματος.



Σχ. 1

- (11) Αριθμός Πιστοποιητικού • **CY1123751 T1**
- (43) Ημερομηνία Δημοσίευσης Χορήγησης • 24/03/2022
- (21) Αριθμός Κατάθεσης Αίτησης • **CY20201100961**
- (22) Ημερομηνία Κατάθεσης Αίτησης • 13/10/2020
- (65) Αριθμός Χορήγησης Ευρωπαϊκού Διπλώματος • EP 1 687 725
- (65) Ημερομηνία Δημοσίευσης Χορήγησης Ευρωπαϊκού Διπλώματος • 30/09/2020
- (65) Αριθμός Ευρωπαϊκής Αίτησης • EP04797105.6
- (65) Ημερομηνία Κατάθεσης Ευρωπαϊκής Αίτησης • 26/11/2004
- (54) Τίτλος Εφεύρεσης • ΑΣΦΑΛΕΣ ΣΥΣΤΗΜΑ ΠΛΗΡΩΜΩΝ
- (73) Ιδιοκτήτης/ες • VeroGuard Systems Pty Limited
17 McNaughton Road, Clayton, Victoria 3168, Australia
- (72) Εφευρέτης/ες • ELBAUM, Hector Daniel Australia
JAMIESON, Andrew Australia
MCGREGOR, David Australia
- (30) Προτεραιότητα/ες • 26/11/2003 AU 2003906527
- (51) Διεθνής Ταξινόμηση • G06F 12/14^(2006.01) G06Q 10/00^(2012.01)
- (74) Πληρεξούσιος Αντιπρόσωπος • A. A. Παπαδόπουλος & Σία Δ.Ε.Π.Ε.
Τ.Θ. 54102, 3721 Λεμεσός
- (74) Εξουσιοδοτημένο Πρόσωπο • A. A. Παπαδόπουλος & Σία Δ.Ε.Π.Ε.
Τ.Θ. 54102, 3721 Λεμεσός
- (57) Περίληψη

Η παρούσα εφεύρεση παρέχει ένα σύστημα για τον έλεγχο ταυτότητας από ένα χρηματοπιστωτικό ίδρυμα έκδοσης καρτών για την αναγνώριση πληροφοριών ενός χρήστη που κατέχει κάρτα ενός δημόσιου δικτύου δεδομένων, που περιλαμβάνει: μια συσκευή ασφαλούς εισαγωγής δεδομένων που συνδέεται στο δημόσιο δίκτυο δεδομένων, και μια συσκευή πύλης που συνδέεται στο δημόσιο δίκτυο δεδομένων και σε ένα ιδιωτικό δίκτυο δεδομένων που χρησιμοποιείται για τη μετάδοση μηνυμάτων μεταξύ χρηματοπιστωτικών ιδρυμάτων, όπου η συσκευή ασφαλούς εισαγωγής δεδομένων περιλαμβάνει μέσα εισαγωγής από τον χρήστη πληροφοριών αναγνώρισης μιας κάρτας που εκδίδεται από το χρηματοπιστωτικό ίδρυμα έκδοσης καρτών και μέσα για τη μετάδοση των πληροφοριών αναγνώρισης με ασφαλή τρόπο μέσω του δημόσιου δικτύου δεδομένων στη συσκευή πύλης και όπου η συσκευή πύλης περιλαμβάνει μέσα για τη μετάδοση των πληροφοριών αναγνώρισης στο χρηματοπιστωτικό ίδρυμα έκδοσης καρτών και για τη λήψη μιας απάντησης έγκρισης από το χρηματοπιστωτικό ίδρυμα έκδοσης καρτών μέσω του ιδιωτικού δικτύου δεδομένων, όπου η απάντηση έγκρισης παρέχει έλεγχο ταυτότητας των πληροφοριών αναγνώρισης από το χρηματοπιστωτικό ίδρυμα έκδοσης καρτών.

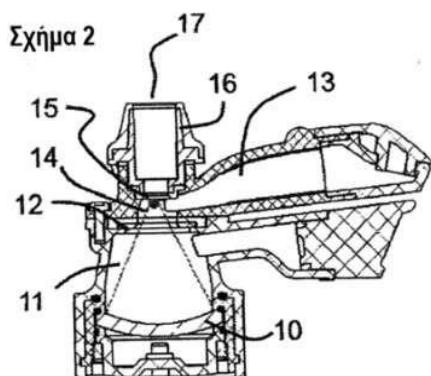


- (11) Αριθμός Πιστοποιητικού • **CY1123752 T1**
- (43) Ημερομηνία Δημοσίευσης Χορήγησης • 24/03/2022
- (21) Αριθμός Κατάθεσης Αίτησης • **CY20201100972**
- (22) Ημερομηνία Κατάθεσης Αίτησης • 14/10/2020
- (65) Αριθμός Χορήγησης Ευρωπαϊκού Διπλώματος • EP 3 339 445
- (65) Ημερομηνία Δημοσίευσης Χορήγησης Ευρωπαϊκού Διπλώματος • 15/07/2020
- (65) Αριθμός Ευρωπαϊκής Αίτησης • EP17209717.2
- (65) Ημερομηνία Κατάθεσης Ευρωπαϊκής Αίτησης • 07/09/2007
- (54) Τίτλος Εφεύρεσης • ΠΡΩΤΕΪΝΕΣ ΔΕΣΜΕΥΣΗΣ ΙΝΤΕΡΛΕΥΚΙΝΗΣ-13
- (73) Ιδιοκτήτης/ες • AbbVie Bahamas Ltd.
Sassoon House, Shirley Street & Victoria Avenue, New Providence, Nassau, Bahamas
- (72) Εφευρέτης/ες • DIXON, Richard, W. United States of America
BELK, Jonathan, P. United States of America
YING, Hua United States of America
ARGIRIADI, Maria, A. United States of America
CUFF, Carolyn, A. United States of America
HINTON, Paul, R. United States of America
KUMAR, Shankar United States of America
MELIM, Terry, L. United States of America
CHEN, Yan United States of America
WU, Chengbin United States of America
- (30) Προτεραιότητα/ες • 08/09/2006 US 843249 P
- (51) Διεθνής Ταξινόμηση • C12P 21/08^(2006.01) C07H 21/00^(2006.01)
- (74) Πληρεξούσιος Αντιπρόσωπος • Δικηγορικό Γραφείο Δρος Χρίστου Α. Θεοδούλου Δ.Ε.Π.Ε.
Θεοδούλειον αρ. 1, Κοραή 5 και W. Weir 9, Τ.Κ. 40965, 6308 Λάρνακα
- (74) Εξουσιοδοτημένο Πρόσωπο • Δικηγορικό Γραφείο Δρος Χρίστου Α. Θεοδούλου Δ.Ε.Π.Ε.
Θεοδούλειον αρ. 1, Κοραή 5 και W. Weir 9, Τ.Κ. 40965, 6308 Λάρνακα
- (57) Περίληψη

Η παρούσα εφεύρεση περιλαμβάνει πρωτεΐνες σύνδεσης IL-13. Συγκεκριμένα, η εφεύρεση αναφέρεται σε αντισώματα που είναι χιμαιρικά, εμβολιασμένα με CDR και εξανθρωπισμένα αντισώματα. Τα προτιμώμενα αντισώματα έχουν υψηλή συγγένεια με την hIL-13 και εξουδετερώνουν τη δραστηριότητα της hIL-13 in vitro και in vivo. Ένα αντίσωμα της εφεύρεσης μπορεί να είναι ένα πλήρους μήκους αντίσωμα ή ένα τμήμα σύνδεσης αντιγόνου αυτού. Παρέχονται επίσης μέθοδος παρασκευής και μέθοδος χρήσης των αντισωμάτων της εφεύρεσης. Τα αντισώματα, ή τμήματα αντισωμάτων, της εφεύρεσης είναι χρήσιμα για την ανίχνευση της hIL-13 και για την αναστολή της δράσης της hIL-13, π.χ., σε ένα άτομο που πάσχει από μια διαταραχή στην οποία η δραστηριότητα της hIL-13 είναι επιβλαβής.

- | | |
|---|--|
| (11) Αριθμός Πιστοποιητικού | • CY1123755 T1 |
| (43) Ημερομηνία Δημοσίευσης Χορήγησης | • 24/03/2022 |
| (21) Αριθμός Κατάθεσης Αίτησης | • CY20201101095 |
| (22) Ημερομηνία Κατάθεσης Αίτησης | • 18/11/2020 |
| (65) Αριθμός Χορήγησης Ευρωπαϊκού Διπλώματος | • EP 3 280 474 |
| (65) Ημερομηνία Δημοσίευσης Χορήγησης Ευρωπαϊκού Διπλώματος | • 04/11/2020 |
| (65) Αριθμός Ευρωπαϊκής Αίτησης | • EP16776979.3 |
| (65) Ημερομηνία Κατάθεσης Ευρωπαϊκής Αίτησης | • 08/01/2016 |
| (54) Τίτλος Εφεύρεσης | • ΣΥΣΚΕΥΗ ΓΙΑ ΤΗ ΧΟΡΗΓΗΣΗ ΡΙΝΙΚΗΣ ΦΑΡΜΑΚΕΥΤΙΚΗΣ ΑΓΩΓΗΣ |
| (73) Ιδιοκτήτης/ες | • AFT Pharmaceuticals Limited Level 1, 129 Hurstmere Road Takaruna, Auckland 0622, New Zealand |
| (72) Εφευρέτης/ες | • ATKINSON, Hartley, Campbell New Zealand WOODHEAD, Brendon John New Zealand |
| (30) Προτεραιότητα/ες | • 09/04/2015 NZ 70686415 |
| (51) Διεθνής Ταξινόμηση | • A61M 11/00 ^(2006.01) A61M 15/00 ^(2006.01) A61M 15/08 ^(2006.01) B05B 17/00 ^(2006.01) |
| (74) Πληρεξούσιος Αντιπρόσωπος | • Μαρκίδη, Μαρκίδη & Σία Τ.Κ. 24325, 1703 Λευκωσία |
| (74) Εξουσιοδοτημένο Πρόσωπο | • Μαρκίδη, Μαρκίδη & Σία Τ.Κ. 24325, 1703 Λευκωσία |
| (57) Περίληψη | |

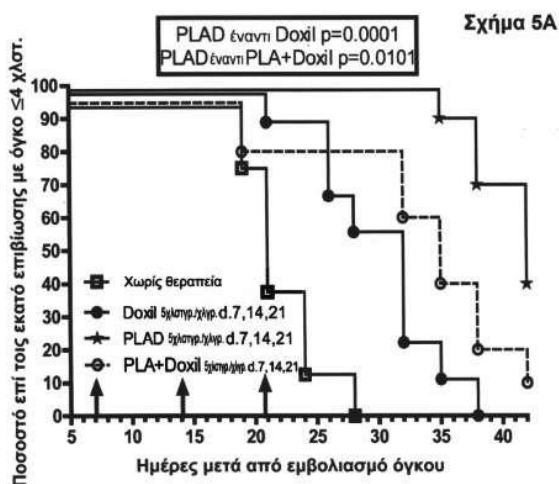
Η εφεύρεση αφορά μια συσκευή για τη χορήγηση ρινικής φαρμακευτικής αγωγής. Καλύπτει τις ανάγκες για τη χορήγηση φαρμακευτικής αγωγής στη μύτη ενός ασθενή. Σε μια προτιμώμενη εφαρμογή η συσκευή έχει: • Έναν μορφοτροπέα 10 που είναι προσαρμοσμένος για να δημιουργεί μια εστιακή ζώνη υπερήχων- • έναν θάλαμο τροφοδοσίας 13 που κρατάει τη φαρμακευτική αγωγή- • έναν θάλαμο ενεργοποίησης 14 που είναι μικρότερος από τον θάλαμο τροφοδοσίας- • ένα πλέγμα 15• και • μια έξοδο 17. Η συσκευή σχηματίστηκε έτσι ώστε όταν είναι ενεργοποιημένη ο θάλαμος τροφοδοσίας 13 να γεμίζει συνεχώς τον θάλαμο ενεργοποίησης 14 με φαρμακευτική αγωγή (έως ότου ο θάλαμος τροφοδοσίας να μην έχει επαρκή φαρμακευτική αγωγή για να το επιτύχει) έτσι ώστε να υπάρχει μια ουσιαστικά σταθερή παροχή φαρμακευτικής αγωγής εντός της εστιακής ζώνης που να μπορεί να ενεργοποιείται και να πιέζεται από τον θάλαμο ενεργοποίησης ώστε να έρθει σε επαφή με το πλέγμα, να γίνει ένα αερόλυμα, και να αφήσει τη συσκευή μέσω της εξόδου.



- (11) Αριθμός Πιστοποιητικού • **CY1123758 T1**
- (43) Ημερομηνία Δημοσίευσης Χορήγησης • 24/03/2022
- (21) Αριθμός Κατάθεσης Αίτησης • **CY20201100875**
- (22) Ημερομηνία Κατάθεσης Αίτησης • 16/09/2020
- (65) Αριθμός Χορήγησης Ευρωπαϊκού Διπλώματος • EP 2 731 591
- (65) Ημερομηνία Δημοσίευσης Χορήγησης Ευρωπαϊκού Διπλώματος • 17/06/2020
- (65) Αριθμός Ευρωπαϊκής Αίτησης • EP12746128.3
- (65) Ημερομηνία Κατάθεσης Ευρωπαϊκής Αίτησης • 12/07/2012
- (54) Τίτλος Εφεύρεσης • ΛΙΠΟΣΩΜΑΤΑ ΣΥΝ-ΕΝΘΥΛΑΚΩΣΗΣ ΔΙΦΩΣΦΟΝΙΚΟΥ ΚΑΙ ΑΜΦΙΠΑΘΟΥΣ ΠΑΡΑΓΟΝΤΑ
- (73) Ιδιοκτήτης/ες • Yissum Research Development Company of the Hebrew University of Jerusalem Ltd.
Hi-Tech Park, Edmond J. Safra Campus, Givat Ram, 91390 Jerusalem, Israel
- Shaare Zedek Scientific Limited
91031 Jerusalem, Israel
- KING'S COLLEGE LONDON
London WC2R 2LS, United Kingdom
- (72) Εφευρέτης/ες • GABIZON, Alberto, A. Israel
BARENHOLZ, Yechezkel Israel
SHMEEDA, Hilary Israel
MAHER, John United Kingdom
PARENTE PEREIRA, Ana Catarina United Kingdom
- (30) Προτεραιότητα/ες • 13/07/2011 US 201161507325 P
14/07/2011 US 201161507821 P
- (51) Διεθνής Ταξινόμηση • A61K 9/127^(2006.01) A61K 31/663^(2006.01) A61K 31/704^(2006.01)
A61K 38/20^(2006.01) A61K 35/15^(2015.01) A61K 39/00^(2006.01)
A61K 45/06^(2006.01) A61K 35/17^(2015.01) A61K 47/55^(2017.01)
A61K 47/69^(2017.01)
- (74) Πληρεξούσιος Αντιπρόσωπος • Λέλλος Π. Δημητριάδης Δικηγορικό Γραφείο Δ.Ε.Π.Ε.
Σοφούλη 2, Μέγαρο Σιαντεκλαίρ, 9ος όροφος, 1096 Λευκωσία
- (74) Εξουσιοδοτημένο Πρόσωπο • Λέλλος Π. Δημητριάδης Δικηγορικό Γραφείο Δ.Ε.Π.Ε.
Σοφούλη 2, Μέγαρο Σιαντεκλαίρ, 9ος όροφος, 1096 Λευκωσία

(57) Περίληψη

Η παρούσα αποκάλυψη παρέχει λιποσώματα που περιλαμβάνουν μεμβράνη και ενδολιποσωμική υδατική φάση ύδατος, η δε μεμβράνη περιλαμβάνει τουλάχιστον ένα λιπίδιο σχηματισμού λιποσώματος και η ενδολιποσωμική υδατική φάση περιλαμβάνει άλας διφωσφορικού μαζί με αμφιπαθή παράγοντα ασθενούς βάσης (PLAD). Παράδειγμα λιποσώματος είναι αυτό που περιλαμβάνει συν-ενθουλακωμένο στην ενδολιποσωμική υδατική φάση ύδατος διφωσφορικό που περιέχει N, όπως αλενδρονάτη, και ανθρακυκλίνη όπως ντοξορουμπικίνη που αποδείχθηκε ότι αυξάνει την επιβίωση εν συγκρίσει προς Doxil ή προς χορηγήσεις λιποσωμικής αλενδρονάτης (PLA) και Doxil (ξεχωριστά λιποσώματα). Τέτοια λιποσώματα μπορεί να φέρουν χαρακτηριστικές ομάδες στόχευσης εκτεθειμένες στην εξωτερική επιφάνεια λιποσώματος, για παράδειγμα, σύζευγμα φολικού οξέος ως χαρακτηριστική ομάδα στόχευσης προς υποδοχέα φολικού (FT-PLAD). Επίσης παρεχόμενη από την παρούσα αποκάλυψη είναι μέθοδος παρασκευής των λιποσωμάτων και μέθοδοι χρήσης των λιποσωμάτων, κάποιες φορές, σε συνδυασμό με επιπρόσθετα δραστικά συστατικά, όπως γαμμαδέλτα T-κύτταρα.



- (11) Αριθμός Πιστοποιητικού • **CY1123759 T1**
- (43) Ημερομηνία Δημοσίευσης Χορήγησης • 24/03/2022
- (21) Αριθμός Κατάθεσης Αίτησης • **CY20201101074**
- (22) Ημερομηνία Κατάθεσης Αίτησης • 13/11/2020
- (65) Αριθμός Χορήγησης Ευρωπαϊκού Διπλώματος • EP 3 536 599
- (65) Ημερομηνία Δημοσίευσης Χορήγησης Ευρωπαϊκού Διπλώματος • 16/09/2020
- (65) Αριθμός Ευρωπαϊκής Αίτησης • EP19382160.0
- (65) Ημερομηνία Κατάθεσης Ευρωπαϊκής Αίτησης • 05/03/2019
- (54) Τίτλος Εφεύρεσης • ΠΛΟΙΟ ΤΑΝΚΕΡ ΑΝΕΦΟΔΙΑΣΜΟΥ ΓΙΑ ΠΛΟΙΑ ΠΟΥ ΚΙΝΟΥΝΤΑΙ ΜΕ ΥΓΡΟΠΟΙΗΜΕΝΟ ΦΥΣΙΚΟ ΑΕΡΙΟ (LNG), ΟΠΩΣ ΕΠΙΣΗΣ ΣΤΑΘΜΟΣ ΑΝΕΦΟΔΙΑΣΜΟΥ ΥΓΡΟΠΟΙΗΜΕΝΟΥ ΦΥΣΙΚΟΥ ΑΕΡΙΟΥ LNG
- (73) Ιδιοκτήτης/ες • NATURGY LNG, S.L.
Avda. de San Luis, 77, 28033 Madrid, Spain
- (72) Εφευρέτης/ες • DUVISON SANTIAGO, Miguel Spain
CERRATO ORTEGA, Roberto Spain
GALLO CARRASCO, Francisco, Javier Spain
ROMERO BLANCO, Juan Spain
ESPARBE MAINAR, Jordi, Josep Spain
GARCÍA DÍAZ, Piedad Spain
BONAUT PRIETO, Mario Spain
- (30) Προτεραιότητα/ες • 06/03/2018 ES 201830217
- (51) Διεθνής Ταξινόμηση • B63B 25/00^(2006.01) B63B 25/12^(2006.01) B63B 25/14^(2006.01)
B63B 27/00^(2006.01) B63B 27/34^(2006.01) B63B 35/28^(2006.01)
B63H 21/38^(2006.01)
- (74) Πληρεξούσιος Αντιπρόσωπος • Κούσιος, Κορφιώτης, Παπαχαραλάμπους Δ.Ε.Π.Ε.
Κωστή Παλαμά 20, ASPELIA COURT, 2ος όροφος, 1096
Λευκωσία
- (74) Εξουσιοδοτημένο Πρόσωπο • Κούσιος, Κορφιώτης, Παπαχαραλάμπους Δ.Ε.Π.Ε.
Κωστή Παλαμά 20, ASPELIA COURT, 2ος όροφος, 1096
Λευκωσία
- (57) Περίληψη

Η εφεύρεση περιλαμβάνει ένα πλοίο τάνκερ (δεξαμενόπλοιο) το οποίο χρησιμοποιείται ως σταθμός φόρτωσης υγροποιημένου φυσικού αερίου LNG για διαδικασίες ανεφοδιασμού πλοίων, τα οποία κινούνται με υγροποιημένο φυσικό αέριο LNG, σε λειτουργίες που είναι ευρέως γνωστές ως εφοδιασμός με καύσιμο. Όταν το πλοίο χρησιμοποιείται ως σταθμός φόρτωσης υγροποιημένου φυσικού αερίου, το πλοίο εφοδιάζεται από ένα μεταφορικό σκάφος LNG, το οποίο γεμίζει εκ νέου τις δεξαμενές του πλοίου* κατά την προσέγγιση με την ακτή, οι δεξαμενές αυτές εκφορτώνονται προκειμένου να προμηθεύσουν τους τελικούς καταναλωτές. Κατά τον εφοδιασμό καυσίμου ή τις διαδικασίες ανεφοδιασμού πλοίων τα οποία κινούνται με υγροποιημένο φυσικό αέριο LNG, οι ίδιες οι δεξαμενές και ο αντλητικός τους εξοπλισμός, ή δια μέσου ενός κεντρικού συστήματος άντλησης στο πλοίο, μεταφέρουν το αέριο από τις δεξαμενές στο προς ανεφοδιασμό πλοίο.

- (11) Αριθμός Πιστοποιητικού • **CY1123760 T1**
- (43) Ημερομηνία Δημοσίευσης Χορήγησης • 24/03/2022
- (21) Αριθμός Κατάθεσης Αίτησης • **CY20201101100**
- (22) Ημερομηνία Κατάθεσης Αίτησης • 19/11/2020
- (65) Αριθμός Χορήγησης Ευρωπαϊκού Διπλώματος • EP 3 402 530
- (65) Ημερομηνία Δημοσίευσης Χορήγησης Ευρωπαϊκού Διπλώματος • 19/08/2020
- (65) Αριθμός Ευρωπαϊκής Αίτησης • EP17705715.5
- (65) Ημερομηνία Κατάθεσης Ευρωπαϊκής Αίτησης • 13/01/2017
- (54) Τίτλος Εφεύρεσης • **ΑΝΑΣΥΝΔΥΑΣΜΕΝΟΙ ΦΟΡΕΙΣ ΑΑV ΠΟΥ ΕΚΦΡΑΖΟΥΝ ΟΣΤΕΟΠΡΟΣΤΑΤΕΥΤΙΚΑ ΓΟΝΙΔΙΑ, ΠΟΥ ΠΕΡΙΛΑΜΒΑΝΟΥΝ HAS2 ΚΑΙ ΛΟΥΜΠΡΙΚΙΝΗ, ΧΡΗΣΙΜΟΙ ΣΤΗΝ ΘΕΡΑΠΕΥΤΙΚΗ ΑΓΩΓΗ ΟΣΤΕΟΑΡΘΡΙΤΙΔΑΣ ΚΑΙ ΣΥΝΑΦΩΝ ΠΑΘΗΣΕΩΝ ΤΩΝ ΑΡΘΡΩΣΕΩΝ ΣΤΑ ΘΗΛΑΣΤΙΚΑ**
- (73) Ιδιοκτήτης/ες • Genzyme Corporation
50 Binney Street, Cambridge, MA 02142,
United States of America
- (72) Εφευρέτης/ες • DIAS FIGUEIREDO, Monica United States of America
KYOSTIO-MOORE, Sirkka, RM United States of America
BERTHELETTE, Patricia United States of America
- (30) Προτεραιότητα/ες • 13/01/2016 US 201662278243 P
- (51) Διεθνής Ταξινόμηση • A61K 48/00^(2006.01) C12N 15/86^(2006.01)
- (74) Πληρεξούσιος Αντιπρόσωπος • Κούσιος, Κορφιώτης, Παπαχαραλάμπους Δ.Ε.Π.Ε.
Κωστή Παλαμά 20, ASPELIA COURT, 2ος όροφος, 1096
Λευκωσία
- (74) Εξουσιοδοτημένο Πρόσωπο • Κούσιος, Κορφιώτης, Παπαχαραλάμπους Δ.Ε.Π.Ε.
Κωστή Παλαμά 20, ASPELIA COURT, 2ος όροφος, 1096
Λευκωσία
- (57) Περίληψη

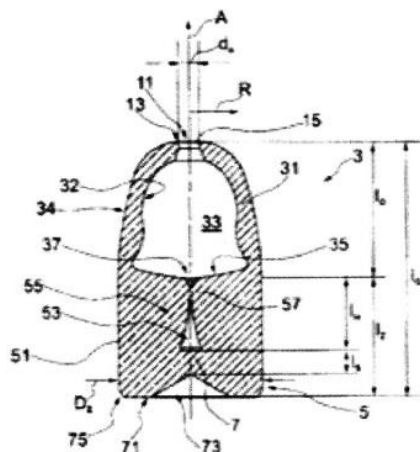
Η παρούσα εφεύρεση αναφέρεται σε ανασυνδυασμένους ιϊκούς φορείς, σε φαρμακευτικές συνθέσεις που αποτελούνται από τέτοιους ανασυνδυασμένους φορείς, και σε μεθόδους για την πρόληψη και θεραπευτική αγωγή οστεοαρθρίτιδας στα θηλαστικά. Ειδικότερα, αυτή η αποκάλυψη παρέχει φορείς αδeno-σχετιζόμενου ιού (AAV) ικανούς να εκφράζουν, σε έναν ξενιστή, οστεοπροστατευτικές/ χονδροπροστατευτικές βιοδραστικές πρωτεΐνες, που περιλαμβάνουν συνθάση 2 υαλουρονάνης 2 (HAS2) και λουμπρικίνη (PRG4). Μέθοδοι παραγωγής αυτών των AAV παρέχονται, καθώς είναι μέθοδοι αντιμετώπισης της οστεοαρθρίτιδας στις αρθρώσεις θηλαστικών, μέσω της μακροπρόθεσμης γονιδιακής έκφρασης των οστεοπροστατευτικών /χονδροπροστατευτικών πρωτεϊνών, που περιλαμβάνουν HAS2 και PRG4, τόσο σε αρθρικά κύτταρα όσο και σε χονδροκυτταρικά κύτταρα.

- (11) Αριθμός Πιστοποιητικού • **CY1123762 T1**
- (43) Ημερομηνία Δημοσίευσης Χορήγησης • 24/03/2022
- (21) Αριθμός Κατάθεσης Αίτησης • **CY20201101040**
- (22) Ημερομηνία Κατάθεσης Αίτησης • 04/11/2020
- (65) Αριθμός Χορήγησης Ευρωπαϊκού Διπλώματος • EP 3 363 456
- (65) Ημερομηνία Δημοσίευσης Χορήγησης Ευρωπαϊκού Διπλώματος • 05/08/2020
- (65) Αριθμός Ευρωπαϊκής Αίτησης • EP18156634.0
- (65) Ημερομηνία Κατάθεσης Ευρωπαϊκής Αίτησης • 15/03/2011
- (54) Τίτλος Εφεύρεσης • ΚΑΙΝΟΤΟΜΟΣ ΑΝΟΣΟΘΕΡΑΠΕΙΑ ΕΝΑΝΤΙ ΔΙΑΦΟΡΩΝ ΟΓΚΩΝ ΣΥΜΠΕΡΙΛΑΜΒΑΝΟΜΕΝΟΥ ΤΟΥ ΓΑΣΤΡΕΝΤΕΡΙΚΟΥ ΚΑΙ ΤΟΥ ΓΑΣΤΡΙΚΟΥ ΚΑΡΚΙΝΟΥ
- (73) Ιδιοκτήτης/ες • Immatics Biotechnologies GmbH
72076 Tübingen, Germany
- (72) Εφευρέτης/ες • WEINSCHENK, Toni Germany
FRITSCH, Jens Germany
WALTER, Steffen United States of America
LEWANDROWSKI, Peter Germany
SINGH, Harpreet United States of America
- (30) Προτεραιότητα/ες • 19/03/2010 GB 201004551
19/03/2010 US 315704 P
- (51) Διεθνής Ταξινόμηση • A61K 38/17^(2006.01) A61K 39/00^(2006.01) C07K 7/06^(2006.01)
C07K 7/08^(2006.01) G01N 33/50^(2006.01) A61P 35/00^(2006.01)
- (74) Πληρεξούσιος Αντιπρόσωπος • Χατζηναστασίου, Ιωαννίδη Δ.Ε.Π.Ε. (KGMC ADVOCATES)
Μιχαήλ Παρίδη 11, 1095 Λευκωσία
- (74) Εξουσιοδοτημένο Πρόσωπο • Ουρανία Βρόντου
Μιχαήλ Παρίδη 11, 1095 Λευκωσία
- (57) Περίληψη

Η παρούσα εφεύρεση σχετίζεται με πεπτίδια, νουκλεϊκά οξέα και κύτταρα για χρήση ανοσοθεραπευτικές μεθόδους. Συγκεκριμένα, η παρούσα εφεύρεση σχετίζεται με την ανοσοθεραπεία του καρκίνου. Η παρούσα εφεύρεση σχετίζεται επιπλέον με όγκο-σχετιζόμενους πεπτιδικούς επιτόπους κυτταροτοξικών Τ-κυττάρων (CTL), μεμονωμένους ή σε συνδυασμό με άλλα όγκο-σχετιζόμενα πεπτίδια, οι οποίοι λειτουργούν ως ενεργά φαρμακευτικά συστατικά συνθέσεων εμβολίων που διεγείρουν αντικαρκινικές ανοσοαπαντήσεις. Η παρούσα εφεύρεση σχετίζεται με 95 καινοτόμες πεπτιδικές αλληλουχίες και τις παραλλαγές τους, που προέρχονται από μόρια HLA τάξης I ανθρώπινων καρκινικών κυττάρων που μπορούν να χρησιμοποιηθούν σε συνθέσεις εμβολίων για να επιφέρουν αντικαρκινικές ανοσοαπαντήσεις.

- | | |
|---|---|
| (11) Αριθμός Πιστοποιητικού | • CY1123765 T1 |
| (43) Ημερομηνία Δημοσίευσης Χορήγησης | • 24/03/2022 |
| (21) Αριθμός Κατάθεσης Αίτησης | • CY20201100906 |
| (22) Ημερομηνία Κατάθεσης Αίτησης | • 24/09/2020 |
| (65) Αριθμός Χορήγησης Ευρωπαϊκού Διπλώματος | • EP 3 494 357 |
| (65) Ημερομηνία Δημοσίευσης Χορήγησης Ευρωπαϊκού Διπλώματος | • 24/06/2020 |
| (65) Αριθμός Ευρωπαϊκής Αίτησης | • EP17748727.9 |
| (65) Ημερομηνία Κατάθεσης Ευρωπαϊκής Αίτησης | • 02/08/2017 |
| (54) Τίτλος Εφεύρεσης | • ΜΕΤΑΛΛΙΚΟ ΣΥΜΠΑΓΕΣ ΒΛΗΜΑ, ΔΙΑΤΑΞΗ ΕΡΓΑΛΕΙΩΝ ΚΑΙ ΜΕΘΟΔΟΣ ΓΙΑ ΤΗΝ ΠΑΡΑΓΩΓΗ ΜΕΤΑΛΛΙΚΩΝ ΣΥΜΠΑΓΩΝ ΒΛΗΜΑΤΩΝ |
| (73) Ιδιοκτήτης/ες | • RUAG Ammotec GmbH Kronacher Strasse 63, 90765 Fürth, Germany |
| (72) Εφευρέτης/ες | • SPANNER, Florian Germany RIESS, Heinz Germany STIER, Marcus Germany |
| (30) Προτεραιότητα/ες | • 05/08/2016 DE 102016009571 |
| (51) Διεθνής Ταξινόμηση | • F42B 12/34 ^(2006.01) F42B 12/74 ^(2006.01) F42B 30/02 ^(2006.01) F42B 8/12 ^(2006.01) |
| (74) Πληρεξούσιος Αντιπρόσωπος | • Λέλλος Π. Δημητριάδης Δικηγορικό Γραφείο Δ.Ε.Π.Ε. Σοφούλη 2, Μέγαρο Σιαντεκλαίρ, 9ος όροφος, 1096 Λευκωσία |
| (74) Εξουσιοδοτημένο Πρόσωπο | • Λέλλος Π. Δημητριάδης Δικηγορικό Γραφείο Δ.Ε.Π.Ε. Σοφούλη 2, Μέγαρο Σιαντεκλαίρ, 9ος όροφος, 1096 Λευκωσία |
| (57) Περίληψη | |

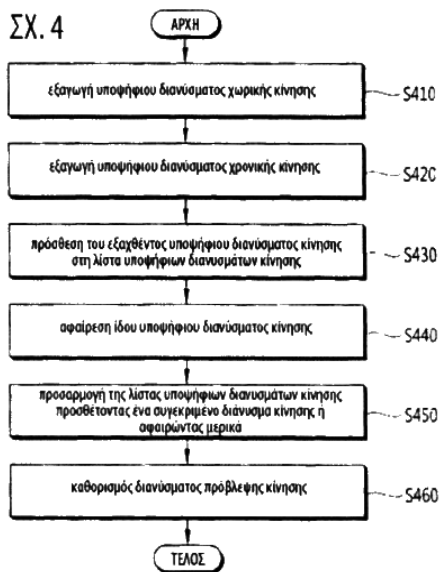
Μεταλλικό συμπαγές βλήμα (1) για εκπαιδευτικά φυσίγγια κυρίως για χρήση από σκοπευτήρια της αστυνομίας κατά προτίμηση, όπου το συμπαγές βλήμα περιλαμβάνει ένα μετωπικό τμήμα αψιδίου (3) και ένα κυλινδρικό τμήμα (5) για τη συγκράτηση του μεταλλικού βλήματος σε ένα χιτώνιο φυσιγγίου και κατά την αξονική διεύθυνση ορίζει ένα μήκος βλήματος, όπου το τμήμα αψιδίου έχει ένα τοίχωμα αψιδίου (31) και μια οριοθετούμενη περιμετρικά από το τοίχωμα αψιδίου, περιστροφικά συμμετρική κοιλότητα αψιδίου (33), όπου προβλέπεται ένα πλήρως κυλινδρικό τμήμα κορμού του συμπαγούς βλήματος το οποίο εκτείνεται κατά την αξονική διεύθυνση σε λιγότερο από το 45% του μήκους του βλήματος.



Σχ. 1b

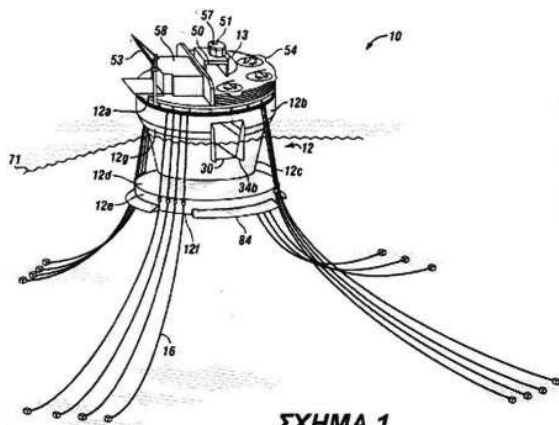
- (11) Αριθμός Πιστοποιητικού • **CY1123768 T1**
- (43) Ημερομηνία Δημοσίευσης Χορήγησης • 24/03/2022
- (21) Αριθμός Κατάθεσης Αίτησης • **CY20201101060**
- (22) Ημερομηνία Κατάθεσης Αίτησης • 10/11/2020
- (65) Αριθμός Χορήγησης Ευρωπαϊκού Διπλώματος • EP 2 806 637
- (65) Ημερομηνία Δημοσίευσης Χορήγησης Ευρωπαϊκού Διπλώματος • 21/10/2020
- (65) Αριθμός Ευρωπαϊκής Αίτησης • EP13738327.9
- (65) Ημερομηνία Κατάθεσης Ευρωπαϊκής Αίτησης • 18/01/2013
- (54) Τίτλος Εφεύρεσης • ΜΕΘΟΔΟΣ ΓΙΑ ΚΩΔΙΚΟΠΟΙΗΣΗ/ΑΠΟΚΩΔΙΚΟΠΟΙΗΣΗ ΕΙΚΟΝΑΣ
- (73) Ιδιοκτήτης/ες • Electronics and Telecommunications Research Institute
161 Gajeong-dong, Yuseong-gu, Daejeon-si 305-700,
Republic of Korea
- (72) Εφευρέτης/ες • LIM, Sung Chang Republic of Korea
KIM, Hui Yong Republic of Korea
LEE, Jin Ho Republic of Korea
CHOI, Jin Soo Republic of Korea
KIM, Jin Woong Republic of Korea
- (30) Προτεραιότητα/ες • 19/01/2012 KR 20120006282
- (51) Διεθνής Ταξινόμηση • H04N 19/52^(2014.01)
- (74) Πληρεξούσιος Αντιπρόσωπος • Μαρκίδη, Μαρκίδη & Σία
Ηρώων 1-1Α, Τ.Κ. 24325, ΤΤ-1703 Λευκωσία
- (74) Εξουσιοδοτημένο Πρόσωπο • Μαρκίδη, Μαρκίδη & Σία
Ηρώων 1-1Α, Τ.Κ. 24325, ΤΤ-1703 Λευκωσία
- (57) Περίληψη

Μια μέθοδος για την αποκωδικοποίηση μιας εικόνας σύμφωνα με την παρούσα εφεύρεση περιλαμβάνει τα εξής βήματα: αποκωδικοποίηση ενός εναπομένουτος μπλοκ μέσω κβαντοποίησης και αντίστροφου μετασχηματισμού ενός εναπομένουτος μπλοκ αποκωδικοποιημένου με εντροπία, δημιουργία ενός μπλοκ πρόβλεψης μέσω αντιστάθμισης κίνησης, και αποκωδικοποίηση μιας εικόνας προσθέτοντας το αποκωδικοποιημένο εναπομένον μπλοκ στο μπλοκ πρόβλεψης, όπου με βάση τον μέγιστο αριθμό υποψηφίων διανυσμάτων κίνησης της λίστας υποψηφίων διανυσμάτων κίνησης που σχετίζονται με το μπλοκ πρόβλεψης, μια λίστα υποψηφίων διανυσμάτων κίνησης προσαρμόζεται προσθέτοντας ένα συγκεκριμένο υποψήφιο διάνυσμα κίνησης ή απορρίπτοντας ένα τμήμα μεταξύ των υποψηφίων διανυσμάτων κίνησης, και στο βήμα παραγωγής μπλοκ πρόβλεψης, ένα διάνυσμα πρόβλεψης κίνησης του μπλοκ πρόβλεψης καθορίζεται με βάση την προσαρμοσμένη λίστα υποψηφίων διανυσμάτων κίνησης. Κατά συνέπεια, η πολυπλοκότητα των αριθμητικών πράξεων μειώνεται κατά τη διάρκεια της κωδικοποίησης/αποκωδικοποίησης μιας εικόνας.



- | | |
|---|--|
| (11) Αριθμός Πιστοποιητικού | • CY1123770 T1 |
| (43) Ημερομηνία Δημοσίευσης Χορήγησης | • 24/03/2022 |
| (21) Αριθμός Κατάθεσης Αίτησης | • CY20201101043 |
| (22) Ημερομηνία Κατάθεσης Αίτησης | • 04/11/2020 |
| (65) Αριθμός Χορήγησης Ευρωπαϊκού Διπλώματος | • EP 3 212 495 |
| (65) Ημερομηνία Δημοσίευσης Χορήγησης Ευρωπαϊκού Διπλώματος | • 14/10/2020 |
| (65) Αριθμός Ευρωπαϊκής Αίτησης | • EP15855256.2 |
| (65) Ημερομηνία Κατάθεσης Ευρωπαϊκής Αίτησης | • 26/10/2015 |
| (54) Τίτλος Εφεύρεσης | • ΠΛΩΤΗ ΔΟΜΗ |
| (73) Ιδιοκτήτης/ες | • JURONG SHIPYARD PTE. LTD. 80 Tuas South Boulevard, Singapore 637051, Singapore |
| (72) Εφευρέτης/ες | • VANDENWORM, Nicolaas Johannes United States of America |
| (30) Προτεραιότητα/ες | • 27/10/2014 US 201414524992 |
| (51) Διεθνής Ταξινόμηση | • B63B 22/00 ^(2006.01) B63B 21/00 ^(2006.01) B63B 21/50 ^(2006.01) B63B 35/00 ^(2020.01) B63B 39/00 ^(2006.01) |
| (74) Πληρεξούσιος Αντιπρόσωπος | • Μαρκίδη, Μαρκίδη & Σία Ηρώων 1-1Α, Τ.Κ. 24325, ΤΤ-1703 Λευκωσία |
| (74) Εξουσιοδοτημένο Πρόσωπο | • Μαρκίδη, Μαρκίδη & Σία Ηρώων 1-1Α, Τ.Κ. 24325, ΤΤ-1703 Λευκωσία |
| (57) Περίληψη | |

Μία πλωτή δομή που έχει ένα κύτος, ένα κύριο κατάστρωμα, ένα ανώτερο κυλινδρικό πλευρικό τμήμα που εκτείνεται προς τα κάτω από το κύριο κατάστρωμα, ένα ανώτερο κολουροκωνικό πλευρικό τμήμα, έναν κυλινδρικό αυχένα, ένα κατώτερο ελλειψοειδές τμήμα που εκτείνεται από τον κυλινδρικό αυχένα, μία ελλειψοειδή καρίνα και ένα προσάρτημα σχήματος πτερυγίου στερεωμένο σε ένα κατώτερο και ένα εξωτερικό τμήμα του εξωτερικού της ελλειψοειδούς καρίνας. Το ανώτερο κολουροκωνικό πλευρικό τμήμα βρίσκεται κάτω από το ανώτερο κυλινδρικό πλευρικό τμήμα και διατηρείται ώστε να βρίσκεται πάνω από την ίσαλο γραμμή σε ένα βάθος μεταφοράς και εν μέρει κάτω από την ίσαλο γραμμή σε ένα βάθος λειτουργίας της πλωτής δομής.



- (11) Αριθμός Πιστοποιητικού • **CY1123772 T1**
- (43) Ημερομηνία Δημοσίευσης Χορήγησης • 24/03/2022
- (21) Αριθμός Κατάθεσης Αίτησης • **CY20201101188**
- (22) Ημερομηνία Κατάθεσης Αίτησης • 15/12/2020
- (65) Αριθμός Χορήγησης Ευρωπαϊκού Διπλώματος • EP 3 407 736
- (65) Ημερομηνία Δημοσίευσης Χορήγησης Ευρωπαϊκού Διπλώματος • 16/09/2020
- (65) Αριθμός Ευρωπαϊκής Αίτησης • EP16888341.1
- (65) Ημερομηνία Κατάθεσης Ευρωπαϊκής Αίτησης • 26/01/2016
- (54) Τίτλος Εφεύρεσης • ΠΡΟΪΟΝ ΘΑΛΑΣΣΙΝΩΝ ΕΜΠΛΟΥΤΙΣΜΕΝΟ ΜΕ ΑΣΒΕΣΤΙΟ
- (73) Ιδιοκτήτης/ες • Thai Union Group Public Company Limited
72/1 Moo 7, Sethakit 1 Road, Tambon Tarsrai, Amphur Muang Samutsakorn, Samutsakorn 74000, Thailand
- (72) Εφευρέτης/ες • KASEMSUWAN, Tunyawat Thailand
BOONTIANG, Supaporn Thailand
- (30) Προτεραιότητα/ες • ----
- (51) Διεθνής Ταξινόμηση • A23L 13/40^(2016.01) A23L 17/00^(2016.01) A23L 17/10^(2016.01)
- (74) Πληρεξούσιος Αντιπρόσωπος • Κούσιος, Κορφιώτης, Παπαχαραλάμπους Δ.Ε.Π.Ε.
Κωστή Παλαμά 20, ASPELIA COURT, 2ος όροφος, 1096 Λευκωσία
- (74) Εξουσιοδοτημένο Πρόσωπο • Κούσιος, Κορφιώτης, Παπαχαραλάμπους Δ.Ε.Π.Ε.
Κωστή Παλαμά 20, ASPELIA COURT, 2ος όροφος, 1096 Λευκωσία
- (57) Περίληψη

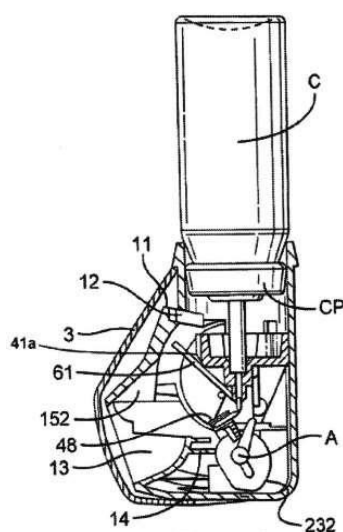
Ένα εμπλουτισμένο με ασβέστιο αυτοδιατηρούμενο προϊόν, σύμφωνα με την παρούσα εφεύρεση, το οποίο μπορεί να είναι ένα απλής ψύξης ή κατεψυγμένο προϊόν τόνου ή σολομού, ή άλλο παρόμοιο αυτοδιατηρούμενο προϊόν, μπορεί να παράσχει ένα σημαντικό όφελος για την υγεία των οστών στους καταναλωτές, παρέχοντας ακόμη και 400 mg/100 g διαθέσιμο ασβέστιο στο τελικό προϊόν. Η παρούσα εφεύρεση περιλαμβάνει ένα συμπλήρωμα επιπλέον ασβεστίου, όπου η ποσότητα του ασβεστίου στο τελικό προϊόν είναι στο εύρος 0.5 έως 5.0 % (κ.β.) του ολικού βάρους του αναφερθέντος προϊόντος και όπου οι πηγές του συμπληρώματος επιπλέον ασβεστίου μπορούν να επιλεγούν από ακατέργαστο ή μερικώς καθαρισμένο οστό ζώου ή ψαροκόκαλο, ή μερικώς καθαρισμένο ψαροκόκαλο ή ανόργανη ένωση ασβεστίου.

| | Έλεγχος | Κατεργασία 1 με σκόνη οστών τόνου 1.5% κ.β. | Κατεργασία 2 με σκόνη οστών τόνου 1.7% κ.β. | Κατεργασία 3 με φωσφορικό διασβέστιο 1.7% κ.β. |
|-------------------------------|---------------|--|--|--|
| Βάρος πλήρωσης (g) | 89.0-80.1 | 80 | 81 | 80 |
| Καθαρό στραγγισμένο βάρος (g) | 78.8-80.4 | 85.3 | 87.1 | 85.8 |
| Διαφορά βάρους (%) | (-1.5)-(+0.3) | +6.6 | +7.5 | +7.3 |

Πίνακας 1

- | | |
|---|---|
| (11) Αριθμός Πιστοποιητικού | • CY1123773 T1 |
| (43) Ημερομηνία Δημοσίευσης Χορήγησης | • 24/03/2022 |
| (21) Αριθμός Κατάθεσης Αίτησης | • CY20201101047 |
| (22) Ημερομηνία Κατάθεσης Αίτησης | • 06/11/2020 |
| (65) Αριθμός Χορήγησης Ευρωπαϊκού Διπλώματος | • EP 3 335 753 |
| (65) Ημερομηνία Δημοσίευσης Χορήγησης Ευρωπαϊκού Διπλώματος | • 09/09/2020 |
| (65) Αριθμός Ευρωπαϊκής Αίτησης | • EP17204347.3 |
| (65) Ημερομηνία Κατάθεσης Ευρωπαϊκής Αίτησης | • 31/10/2012 |
| (54) Τίτλος Εφεύρεσης | • ΔΙΑΝΟΜΕΑΣ ΜΕ ΜΕΤΡΗΤΗ ΔΟΣΗΣ |
| (73) Ιδιοκτήτης/ες | • EURO-CELTIQUE S.A. 1, rue Jean Piret, 2350 Luxembourg, Luxembourg |
| (72) Εφευρέτης/ες | • DUIGNAN, Cathal Ireland GRIERSON MCDERMONT, Iain United Kingdom |
| (30) Προτεραιότητα/ες | • 01/11/2011 GB 201118845 |
| (51) Διεθνής Ταξινόμηση | • A61M 15/00 ^(2006.01) |
| (74) Πληρεξούσιος Αντιπρόσωπος | • Λέλλος Π. Δημητριάδης Δικηγορικό Γραφείο Δ.Ε.Π.Ε. Σοφούλη 2, Μέγαρο Σιαντεκλαίρ, 9ος όροφος, 1096 Λευκωσία |
| (74) Εξουσιοδοτημένο Πρόσωπο | • Λέλλος Π. Δημητριάδης Δικηγορικό Γραφείο Δ.Ε.Π.Ε. Σοφούλη 2, Μέγαρο Σιαντεκλαίρ, 9ος όροφος, 1096 Λευκωσία |
| (57) Περίληψη | |

Η παρούσα εφεύρεση αφορά διανομέα (200) για διανομή δόσης αέριας, αεριογενούς ουσίας ή ουσίας σταγονιδίων από πηγή ουσίας, όπου ο διανομέας περιλαμβάνει: σώμα για την υποδοχή πηγής ουσίας, όπου το σώμα φέρει εξάρτημα στοματικής προσαρμογής και μετρητή δόσης (203) για να υποδεικνύεται ο αριθμός των ενεργοποιήσεων του διανομέα που αντιστοιχεί στον αριθμό δόσεων που έχουν διανεμηθεί από πηγή ουσίας ή στον αριθμό δόσεων που υπολείπονται στην πηγή ουσίας, όπου ο μετρητής δόσης περιλαμβάνει: μετρητή με ενδείξεις, όπου ο μετρητής είναι περιστρεφόμενος σε σώμα σε αυξητικά βήματα περί τον διαμήκη άξονα του σώματος, οδηγό μετρητή (206) για καθοδήγηση του μετρητή, όπου ο οδηγός μετρητή είναι διατεταγμένος να κινείται αμοιβαία με το σώμα στον διαμήκη άξονα σε απόκριση ενεργοποίησης του και μηχανισμό κίνησης (205) για περιστροφή του μετρητή, όπου ο μηχανισμός κίνησης είναι συζευγμένος στον οδηγό μετρητή και διαμορφωμένος να περιστρέφει τον μετρητή σε απόκριση της διαμήκου κίνησης του οδηγού μετρητή, όπου το σώμα περιλαμβάνει μέσο καθοδήγησης οδηγού μετρητή (230) διαμορφωμένο να καθοδηγεί τον οδηγό μετρητή (206) στο σώμα ώστε να αποτρέπεται η περιστροφή του οδηγού μετρητή στον διαμήκη άξονα. Υποδειγματικό μέσο αποτροπής της περιστροφής είναι ο οδηγός μετρητή (230) που αλληλοεπιδρά με το τμήμα με εγκοπές (220) στον οδηγό μετρητή.

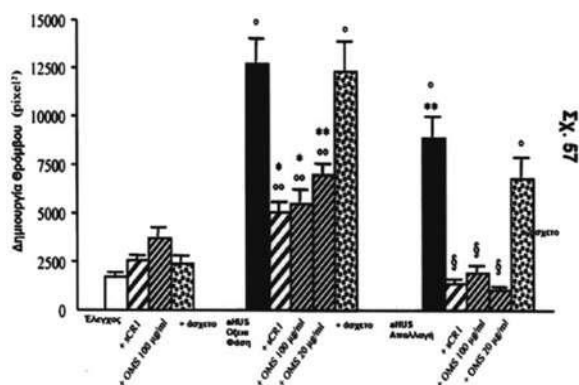


Σχημ. 3

- (11) Αριθμός Πιστοποιητικού • **CY1123776 T1**
- (43) Ημερομηνία Δημοσίευσης Χορήγησης • 24/03/2022
- (21) Αριθμός Κατάθεσης Αίτησης • **CY20201101069**
- (22) Ημερομηνία Κατάθεσης Αίτησης • 11/11/2020
- (65) Αριθμός Χορήγησης Ευρωπαϊκού Διπλώματος • EP 3 057 993
- (65) Ημερομηνία Δημοσίευσης Χορήγησης Ευρωπαϊκού Διπλώματος • 12/08/2020
- (65) Αριθμός Ευρωπαϊκής Αίτησης • EP14853910.9
- (65) Ημερομηνία Κατάθεσης Ευρωπαϊκής Αίτησης • 17/10/2014
- (54) Τίτλος Εφεύρεσης • ΜΕΘΟΔΟΙ ΓΙΑ ΤΗΝ ΑΝΤΙΜΕΤΩΠΙΣΗ ΚΑΤΑΣΤΑΣΕΩΝ ΠΟΥ ΣΥΝΔΕΟΝΤΑΙ ΜΕ ΤΗΝ ΕΝΕΡΓΟΠΟΙΗΣΗ ΣΥΜΠΛΗΡΩΜΑΤΟΣ ΕΞΑΡΤΩΜΕΝΟΥ ΑΠΟ ΤΗΝ MASP-2
- (73) Ιδιοκτήτης/ες • Omeros Corporation
201 Elliott Avenue West, Seattle, WA 98119,
United States of America

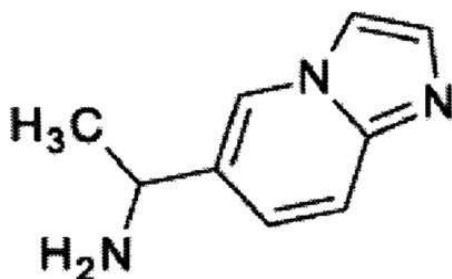
University of Leicester
University Road, Leicester LE1 7RH, United Kingdom
- (72) Εφευρέτης/ες • DEMOPULOS, Gregory, A. United States of America
DUDLER, Thomas United States of America
SCHWAEBLE, Hans-Wilhelm United Kingdom
- (30) Προτεραιότητα/ες • 17/10/2013 US 201361892283 P
03/07/2014 US 201462020845 P
- (51) Διεθνής Ταξινόμηση • C07K 16/40^(2006.01)
- (74) Πληρεξούσιος Αντιπρόσωπος • Μαρκίδη, Μαρκίδη & Σία
T.K. 24325, 1703 Λευκωσία
- (74) Εξουσιοδοτημένο Πρόσωπο • Μαρκίδη, Μαρκίδη & Σία
T.K. 24325, 1703 Λευκωσία
- (57) Περίληψη

Σε μία άποψη, η εφεύρεση παρέχει μεθόδους αναστολής των επιδράσεων της εξαρτώμενης από MASP-2 ενεργοποίησης συμπληρώματος σε ένα ζωντανό άτομο που πάσχει ή κινδυνεύει να αναπτύξει θρομβωτική μικροαγγειοπάθεια (TMA). Οι μέθοδοι περιλαμβάνουν το στάδιο χορήγησης, σε ένα άτομο που το έχει ανάγκη, μιας ποσότητας ενός ανασταλτικού παράγοντα MASP-2 αποτελεσματικού για την αναστολή της εξαρτώμενης από MASP-2 ενεργοποίησης συμπληρώματος. Σε ορισμένες πραγματοποιήσεις, ο ανασταλτικός παράγοντας MASP-2 αναστέλλει τον κυτταρικό τραυματισμό που σχετίζεται με την ενεργοποίηση εναλλακτικής οδού συμπληρώματος μεσολαβούμενης από MASP-2, ενώ αφήνει ανέπαφο το κλασικό (εξαρτώμενο από C1q) συστατικό της οδού του ανοσοποιητικού συστήματος.



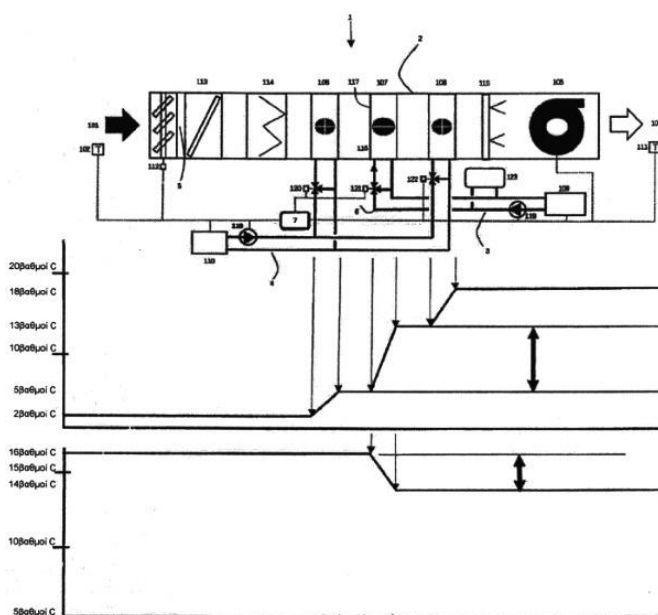
- | | |
|---|---|
| (11) Αριθμός Πιστοποιητικού | • CY1123777 T1 |
| (43) Ημερομηνία Δημοσίευσης Χορήγησης | • 24/03/2022 |
| (21) Αριθμός Κατάθεσης Αίτησης | • CY20201101206 |
| (22) Ημερομηνία Κατάθεσης Αίτησης | • 21/12/2020 |
| (65) Αριθμός Χορήγησης Ευρωπαϊκού Διπλώματος | • EP 3 511 330 |
| (65) Ημερομηνία Δημοσίευσης Χορήγησης Ευρωπαϊκού Διπλώματος | • 30/09/2020 |
| (65) Αριθμός Ευρωπαϊκής Αίτησης | • EP19151824.0 |
| (65) Ημερομηνία Κατάθεσης Ευρωπαϊκής Αίτησης | • 30/12/2010 |
| (54) Τίτλος Εφεύρεσης | • ΣΥΝΘΕΤΙΚΟ ΕΝΔΙΑΜΕΣΟ ΧΡΗΣΙΜΟ ΣΤΗΝ ΠΑΡΑΣΚΕΥΗ ΑΝΑΣΤΟΛΕΩΝ C-MET ΤΡΙΑΖΟΛΟΠΥΡΙΔΙΝΗΣ |
| (73) Ιδιοκτήτης/ες | • Hutchison Medipharma Limited 720 Cai Lun Road Building 4, Pudong, Shanghai 201203, China |
| (72) Εφευρέτης/ες | • SU, Wei-Guo China JIA, Hong China DAI, Guangxiu China |
| (30) Προτεραιότητα/ες | • 31/12/2009 PCT/CN2009/076321 |
| (51) Διεθνής Ταξινόμηση | • C07D 471/04 ^(2006.01) |
| (74) Πληρεξούσιος Αντιπρόσωπος | • Κούσιος, Κορφιώτης, Παπαχαραλάμπους Δ.Ε.Π.Ε. Κωστή Παλαμά 20, ASPELIA COURT, 2ος όροφος, 1096 Λευκωσία |
| (74) Εξουσιοδοτημένο Πρόσωπο | • Κούσιος, Κορφιώτης, Παπαχαραλάμπους Δ.Ε.Π.Ε. Κωστή Παλαμά 20, ASPELIA COURT, 2ος όροφος, 1096 Λευκωσία |
| (57) Περίληψη | |

Η προδιαγραφή αναφέρεται σε μια ένωση του τύπου και άλας αυτής.



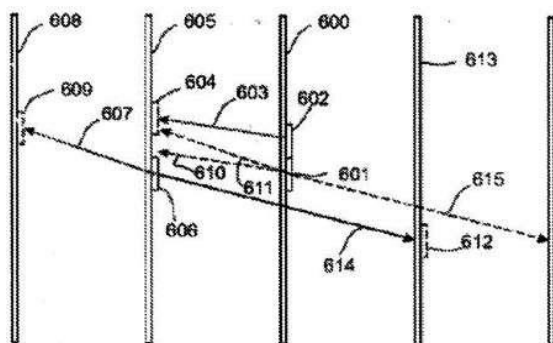
- (11) Αριθμός Πιστοποιητικού • **CY1123782 T1**
- (43) Ημερομηνία Δημοσίευσης Χορήγησης • 24/03/2022
- (21) Αριθμός Κατάθεσης Αίτησης • **CY20201101125**
- (22) Ημερομηνία Κατάθεσης Αίτησης • 26/11/2020
- (65) Αριθμός Χορήγησης Ευρωπαϊκού Διπλώματος • EP 3 492 824
- (65) Ημερομηνία Δημοσίευσης Χορήγησης Ευρωπαϊκού Διπλώματος • 09/09/2020
- (65) Αριθμός Ευρωπαϊκής Αίτησης • EP17204317.6
- (65) Ημερομηνία Κατάθεσης Ευρωπαϊκής Αίτησης • 29/11/2017
- (54) Τίτλος Εφεύρεσης • ΜΕΘΟΔΟΣ ΓΙΑ ΤΟΝ ΚΛΙΜΑΤΙΣΜΟ ΑΕΡΑ
- (73) Ιδιοκτήτης/ες • Ascough, Tom
17 Wyattville Park Loughlinstown, Glenageary, Dublin, Ireland
Ascough, Seán
Lacken, Blessington, Wicklow, Ireland
- (72) Εφευρέτης/ες • ASCOUGH, Tom Ireland
ASCOUGH, Seán Ireland
- (30) Προτεραιότητα/ες • ----
- (51) Διεθνής Ταξινόμηση • F24F 3/14^(2006.01) F24F 3/153^(2006.01) F24F 3/16^(2006.01)
F24F 7/06^(2006.01) F24F 11/30^(2018.01) F24F 11/83^(2018.01)
F24F 110/12^(2018.01)
- (74) Πληρεξούσιος Αντιπρόσωπος • Μαρκίδη, Μαρκίδη & Σία
T.K. 24325, 1703 Λευκωσία
- (74) Εξουσιοδοτημένο Πρόσωπο • Μαρκίδη, Μαρκίδη & Σία
T.K. 24325, 1703 Λευκωσία
- (57) Περίληψη

Η παρούσα εφεύρεση αφορά μία μέθοδο για τον κλιματισμό αέρα, όπου η μέθοδος περιλαμβάνει ροή μιας πρώτης ροής αέρα (5) εντός ενός πρώτου συστήματος αερισμού (2) στην πρώτη σερπαντίνα ψύξης (107) που συνδέεται με ένα σύστημα ψύξης (3) με ένα ψυκτικό ρευστό (6) και έναν ψύκτη (109), που χαρακτηρίζεται εκ του ότι η θερμοκρασία της πρώτης ροής αέρα (5), όταν διέρχεται από την πρώτη σερπαντίνα ψύξης (107), είναι χαμηλότερη από τη θερμοκρασία του ψυκτικού ρευστού (6) που ρέει μέσω της πρώτης σερπαντίνας ψύξης (107) και ότι η πρώτη ροή αέρα (5) θερμαίνεται και το ψυκτικό ρευστό (6) που ρέει μέσω της πρώτης σερπαντίνας ψύξης (107) ψύχεται, όταν η πρώτη ροή αέρα (5) διέρχεται μέσω της πρώτης σερπαντίνας ψύξης (107).



- | | |
|---|---|
| (11) Αριθμός Πιστοποιητικού | • CY1123787 T1 |
| (43) Ημερομηνία Δημοσίευσης Χορήγησης | • 24/03/2022 |
| (21) Αριθμός Κατάθεσης Αίτησης | • CY20201101134 |
| (22) Ημερομηνία Κατάθεσης Αίτησης | • 30/11/2020 |
| (65) Αριθμός Χορήγησης Ευρωπαϊκού Διπλώματος | • EP 2 774 375 |
| (65) Ημερομηνία Δημοσίευσης Χορήγησης Ευρωπαϊκού Διπλώματος | • 07/10/2020 |
| (65) Αριθμός Ευρωπαϊκής Αίτησης | • EP12845839.5 |
| (65) Ημερομηνία Κατάθεσης Ευρωπαϊκής Αίτησης | • 02/11/2012 |
| (54) Τίτλος Εφεύρεσης | • ΜΕΘΟΔΟΣ ΚΑΙ ΣΥΣΚΕΥΗ ΓΙΑ ΚΩΔΙΚΟΠΟΙΗΣΗ ΒΙΝΤΕΟ |
| (73) Ιδιοκτήτης/ες | • Nokia Technologies Oy Karakaari 7, 02610 Espoo, Finland |
| (72) Εφευρέτης/ες | • BICI, Mehmet Oguz Finland LAINEMA, Jani Finland UGUR, Kemal Finland |
| (30) Προτεραιότητα/ες | • 04/11/2011 US 201161555703 P |
| (51) Διεθνής Ταξινόμηση | • H04N 19/52 ^(2014.01) |
| (74) Πληρεξούσιος Αντιπρόσωπος | • Μαρκίδη, Μαρκίδη & Σία T.K. 24325, 1703 Λευκωσία |
| (74) Εξουσιοδοτημένο Πρόσωπο | • Μαρκίδη, Μαρκίδη & Σία T.K. 24325, 1703 Λευκωσία |
| (57) Περίληψη | |

Η εφεύρεση αφορά μία μέθοδο κωδικοποίησης, μία μέθοδο αποκωδικοποίησης, μία συσκευή, προϊόντα προγράμματος υπολογιστή έναν κωδικοποιητή και έναν αποκωδικοποιητή για πληροφορίες βίντεο. Το διάνυσμα κίνησης για ένα μπλοκ σε μία απεικόνιση βίντεο προβλέπεται από ένα σύνολο υποψηφίων πρόβλεψης διανύσματος κίνησης που ορίζεται με βάση προηγουμένως κωδικοποιημένα διανύσματα κίνησης. Ένας υποψήφιος πρόβλεψης διανύσματος κίνησης συμπεριλαμβάνεται στο σύνολο με βάση την θέση του μπλοκ που συνδέεται με τον πρώτο υποψήφιο πρόβλεψης διανύσματος κίνησης και σε σύγκριση με τους υποψηφίους πρόβλεψης διανύσματος κίνησης που βρίσκονται ήδη στο σύνολο.



Σχ. 6b

- (11) Αριθμός Πιστοποιητικού ● **CY1123788 T1**
- (43) Ημερομηνία Δημοσίευσης Χορήγησης ● 24/03/2022
- (21) Αριθμός Κατάθεσης Αίτησης ● **CY20201101138**
- (22) Ημερομηνία Κατάθεσης Αίτησης ● 01/12/2020
- (65) Αριθμός Χορήγησης Ευρωπαϊκού Διπλώματος ● EP 3 027 209
- (65) Ημερομηνία Δημοσίευσης Χορήγησης Ευρωπαϊκού Διπλώματος ● 02/09/2020
- (65) Αριθμός Ευρωπαϊκής Αίτησης ● EP14750421.1
- (65) Ημερομηνία Κατάθεσης Ευρωπαϊκής Αίτησης ● 30/07/2014
- (54) Τίτλος Εφεύρεσης ● ANΤΙΣΩΜΑΤΑ ANΤΙ-ΑΚΤΙΒΙΝΗΣ Α ΚΑΙ ΧΡΗΣΕΙΣ ΑΥΤΩΝ
- (73) Ιδιοκτήτης/ες ● Regeneron Pharmaceuticals, Inc.
777 Old Saw Mill River Road, Tarrytown, New York 10591,
United States of America
- (72) Εφευρέτης/ες ● GROMADA, Jesper United States of America
LATRES, Esther United States of America
MURPHY, Andrew J. United States of America
YANCOPOULOS, George D. United States of America
MORTON, Lori C. United States of America
- (30) Προτεραιότητα/ες ● 30/07/2013 US 201361859926 P
09/08/2013 US 201361864036 P
04/12/2013 US 201361911834 P
09/12/2013 US 201361913885 P
- (51) Διεθνής Ταξινόμηση ● A61K 39/395^(2006.01) C07K 16/22^(2006.01)
- (74) Πληρεξούσιος Αντιπρόσωπος ● Δικηγορικό Γραφείο Δρος Χρίστου Α. Θεοδούλου Δ.Ε.Π.Ε.
Θεοδούλειον αρ. 1, Κοραή 5 και W. Weir 9, Τ.Κ. 40965, 6308
Λάρνακα
- (74) Εξουσιοδοτημένο Πρόσωπο ● Δικηγορικό Γραφείο Δρος Χρίστου Α. Θεοδούλου Δ.Ε.Π.Ε.
Θεοδούλειον αρ. 1, Κοραή 5 και W. Weir 9, Τ.Κ. 40965, 6308
Λάρνακα
- (57) Περίληψη

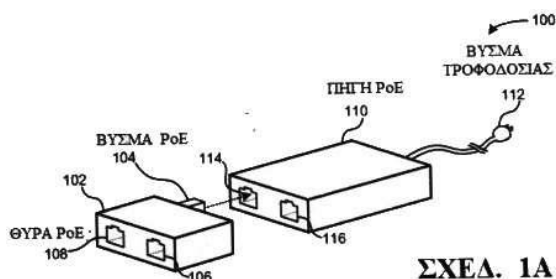
Η παρούσα εφεύρεση παρέχει αντισώματα που δεσμεύονται με την Ακτιβίνη Α και μεθόδους χρήσης αυτών. Σύμφωνα με ορισμένους τρόπους υλοποίησης της εφεύρεσης, τα αντισώματα είναι πλήρως ανθρώπινα αντισώματα που δεσμεύονται με την Ακτιβίνη Α με υψηλή συγγένεια. Τα αντισώματα της εφεύρεσης είναι χρήσιμα για τη θεραπευτική αντιμετώπιση νόσων και διαταραχών που χαρακτηρίζονται από μειωμένη μυϊκή μάζα ή δύναμη, όπως σαρκοπενίας, καχεξίας, μυϊκού τραυματισμού, μυϊκής απώλειας/ατροφίας, καρκίνου, ίνωσης και απώλειας βάρους. Τα αντισώματα της εφεύρεσης είναι επίσης χρήσιμα σε συνδυασμό με πρωτεΐνες δέσμευσης GDF8 για τη θεραπευτική αντιμετώπιση νόσων και διαταραχών που χαρακτηρίζονται από μειωμένη μυϊκή μάζα ή δύναμη. Τα αντισώματα της εφεύρεσης είναι επίσης χρήσιμα για την πρόληψη, τη θεραπευτική αντιμετώπιση ή τη βελτίωση διαταραχών και νόσων που προκαλούνται, προωθούνται, επιδεινώνονται ή χειροτερεύουν από Ακτιβίνη Α, όπως νεφρική ίνωση.

| Ακτιβίνη Α | Επίπεδο επίλυσης, ανά μήνα | 1 μήνα - 65 μωρ Ακτιβίνη Α ανά | | | | | | | | | | | | | |
|---------------------|----------------------------|--------------------------------|------|------|------|------|------|------|------|------|------|-------|-------|-------|--|
| | | 1 | 2 | 3 | 4 | 5 | 6 | 7 | 8 | 9 | 10 | 11 | 12 μή | 13 μή | |
| Ακτιβίνη Α | 1.00 ± 0.26 | 1 | 0.32 | 0.36 | 0.29 | 0.33 | 1.39 | 1.01 | 1.00 | 1.01 | 1.07 | 0.83 | 1.21 | | |
| Ακτιβίνη Α | 1.00 ± 0.27 | 2 | 0.23 | 0.39 | 0.40 | 0.41 | 1.41 | 1.00 | 1.73 | 1.00 | 1.70 | 1.00 | 0.79 | | |
| Ακτιβίνη Α | 1.73 ± 0.26 | 3 | 0.35 | 0.56 | 0.51 | 0.27 | 1.33 | 1.55 | 1.58 | 1.44 | 1.50 | 0.99 | 0.99 | | |
| Ακτιβίνη Α | 1.02 ± 0.20 | 4 | 0.51 | 0.56 | 0.93 | 0.32 | 0.29 | 1.48 | 1.32 | 1.40 | 1.31 | 0.60 | 0.79 | | |
| Ακτιβίνη Α | 1.07 ± 0.23 | 5 | 1.05 | 1.04 | 1.78 | 0.31 | 0.27 | 0.62 | 0.26 | 0.31 | 0.31 | 0.29 | -0.01 | | |
| Ακτιβίνη Α | 1.71 ± 0.26 | 6 | 1.24 | 1.37 | 1.40 | 1.39 | 0.65 | 0.26 | 0.34 | 0.29 | 0.16 | -0.01 | | | |
| Ακτιβίνη Α | 1.34 ± 0.45 | 7 | 1.36 | 1.58 | 1.63 | 1.32 | 0.20 | 0.32 | 0.26 | 0.27 | 0.15 | -0.01 | | | |
| Ακτιβίνη Α | 1.00 ± 0.45 | 8 | 1.22 | 1.32 | 1.39 | 1.41 | 0.28 | 0.36 | 0.23 | 0.27 | 0.16 | -0.04 | | | |
| Ακτιβίνη Α | 1.04 ± 0.36 | 9 | 1.17 | 1.37 | 1.40 | 1.22 | 0.29 | 0.41 | 0.27 | 0.32 | 0.13 | -0.05 | | | |
| Έλεγχος 1 | 1.30 ± 0.14 | 10 | 1.37 | 1.37 | 1.36 | 1.14 | 0.24 | 0.24 | 0.13 | 0.20 | 0.25 | 0.05 | -0.05 | | |
| Έλεγχος 3 | 0.70 ± 0.10 | 11 | 0.88 | 0.35 | 0.15 | 0.58 | 0.06 | 0.01 | 0.01 | 0.06 | 0.03 | -0.02 | | | |
| Ισοπεπτικός έλεγχος | 1.00 ± 0.27 | 12 (1) | | | | | | | | | | | | | |
| Ισοπεπτικός έλεγχος | 1.10 ± 0.20 | 13 (1) | | | | | | | | | | | | | |

Σχήμα 1

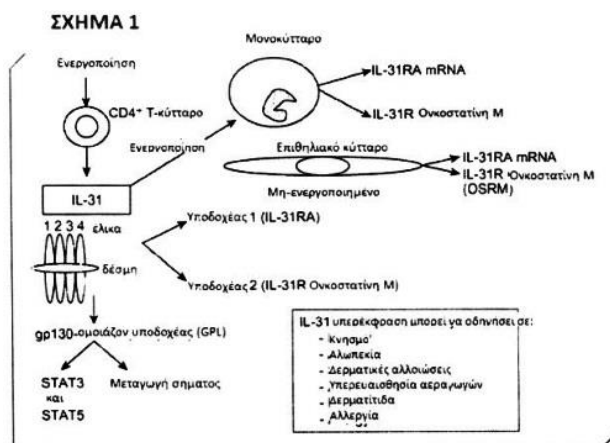
- (11) Αριθμός Πιστοποιητικού • **CY1123789 T1**
- (43) Ημερομηνία Δημοσίευσης Χορήγησης • 24/03/2022
- (21) Αριθμός Κατάθεσης Αίτησης • **CY20201101147**
- (22) Ημερομηνία Κατάθεσης Αίτησης • 04/12/2020
- (65) Αριθμός Χορήγησης Ευρωπαϊκού Διπλώματος • EP 2 909 968
- (65) Ημερομηνία Δημοσίευσης Χορήγησης Ευρωπαϊκού Διπλώματος • 23/09/2020
- (65) Αριθμός Ευρωπαϊκής Αίτησης • EP13785737.1
- (65) Ημερομηνία Κατάθεσης Ευρωπαϊκής Αίτησης • 17/10/2013
- (54) Τίτλος Εφεύρεσης • ΤΡΟΦΟΔΟΣΙΑ ΜΕΣΩ ΔΙΑΤΑΞΕΩΝ ETHERNET ΚΑΙ ΜΕΘΟΔΟΣ ΓΙΑ ΕΠΑΝΑΦΟΡΑ ΜΙΑΣ ΔΙΑΜΟΡΦΩΣΗΣ ΜΙΑΣ ΑΠΟΜΑΚΡΥΣΜΕΝΗΣ ΣΥΣΚΕΥΗΣ
- (73) Ιδιοκτήτης/ες • Ubiquiti Inc.
685 Third Avenue, 27th Floor, New York, NY 10017,
United States of America
- (72) Εφευρέτης/ες • JABBAZ, Patrick G. Canada
LEE, Jude United States of America
YANG, Bo-chieh United States of America
LUOH, Keh-Ming United States of America
PERA, Robert J. United States of America
- (30) Προτεραιότητα/ες • 19/10/2012 US 201261716408 P
15/03/2013 US 201313844736
- (51) Διεθνής Ταξινόμηση • H04L 12/10^(2006.01) G06F 1/26^(2006.01)
- (74) Πληρεξούσιος Αντιπρόσωπος • Κούσιος, Κορφιώτης, Παπαχαραλάμπους Δ.Ε.Π.Ε.
Κωστή Παλαμά 20, ASPELIA COURT, 2ος όροφος, 1096
Λευκωσία
- (74) Εξουσιοδοτημένο Πρόσωπο • Κούσιος, Κορφιώτης, Παπαχαραλάμπους Δ.Ε.Π.Ε.
Κωστή Παλαμά 20, ASPELIA COURT, 2ος όροφος, 1096
Λευκωσία
- (57) Περίληψη

Μια ενεργοποιημένη με PoE ασύρματη συσκευή διευκολύνει την παροχή ασύρματης πρόσβασης σε ένα τοπικό δίκτυο (LAN) λαμβάνοντας τροφοδοσία από ένα καλώδιο Ethernet. Η συσκευή συμπεριλαμβάνει μια πρώτη θύρα Ethernet που μπορεί να λάβει ένα σήμα τροφοδοσίας. Η συσκευή συμπεριλαμβάνει επίσης μια δεύτερη θύρα Ethernet που διευκολύνει τη σύζευξη της διάταξης με το LAN και συμπεριλαμβάνει μια ασύρματη μονάδα για την παροχή μίας ασύρματης σύνδεσης δικτύου με το LAN. Συγκεκριμένα, η ασύρματη μονάδα λαμβάνει τροφοδοσία από το σήμα τροφοδοσίας της πρώτης θύρας Ethernet για την παροχή της ασύρματης σύνδεσης δικτύου. Η ασύρματη συσκευή μπορεί επίσης να συμπεριλαμβάνει μια τρίτη θύρα Ethernet για παροχή τροφοδοσίας και μία σύνδεση δικτύου σε μια απομακρυσμένη συσκευή δικτύου. Η ασύρματη συσκευή μπορεί να χρησιμοποιήσει την τρίτη θύρα Ethernet για να στείλει ένα σήμα εξωτερικής επαναφοράς στη απομακρυσμένη συσκευή δικτύου, η οποία διευκολύνει την απομακρυσμένη επαναφορά μιας διαμόρφωσης της απομακρυσμένης συσκευής δικτύου χωρίς να χρειάζεται φυσική πρόσβαση στην απομακρυσμένη συσκευή δικτύου.



- (11) Αριθμός Πιστοποιητικού • **CY1123791 T1**
- (43) Ημερομηνία Δημοσίευσης Χορήγησης • 24/03/2022
- (21) Αριθμός Κατάθεσης Αίτησης • **CY20201101077**
- (22) Ημερομηνία Κατάθεσης Αίτησης • 13/11/2020
- (65) Αριθμός Χορήγησης Ευρωπαϊκού Διπλώματος • EP 3 219 729
- (65) Ημερομηνία Δημοσίευσης Χορήγησης Ευρωπαϊκού Διπλώματος • 09/09/2020
- (65) Αριθμός Ευρωπαϊκής Αίτησης • EP17168574.6
- (65) Ημερομηνία Κατάθεσης Ευρωπαϊκής Αίτησης • 05/07/2012
- (54) Τίτλος Εφεύρεσης • **ΜΟΝΟΚΛΩΝΙΚΟ ΑΝΤΙΣΩΜΑ ΙΝΤΕΡΛΕΥΚΙΝΗΣ-31**
- (73) Ιδιοκτήτης/ες • Zoetis Services LLC
10 Sylvan Way, Parsippany, New Jersey 07054,
United States of America
- (72) Εφευρέτης/ες • BMMERT, Gary F. United States of America
DUNHAM, Steven A. United States of America
- (30) Προτεραιότητα/ες • 21/07/2011 US 201161510268 P
- (51) Διεθνής Ταξινόμηση • C07K 16/24^(2006.01) G01N 33/53^(2006.01)
- (74) Πληρεξούσιος Αντιπρόσωπος • Μαρκίδη, Μαρκίδη & Σία
Ηρώων 1-1Α, Τ.Κ. 24325, ΤΤ-1703 Λευκωσία
- (74) Εξουσιοδοτημένο Πρόσωπο • Μαρκίδη, Μαρκίδη & Σία
Ηρώων 1-1Α, Τ.Κ. 24325, ΤΤ-1703 Λευκωσία
- (57) Περίληψη

Παρέχεται ένα απομονωμένο αντίσωμα που προσδένεται ειδικά σε τουλάχιστον μία κυνική ιντερλευκίνη-31 (IL-31) ή αιλουροειδή IL-31. Τέτοια αντισώματα μπορεί να είναι στην μορφή διαγνωστικών και/ή κτηνιατρικών συνθέσεων χρήσιμων για θεραπεία κνησμικής και/ή αλλεργικής πάθησης σε σκύλους ή γάτες.



- (11) Αριθμός Πιστοποιητικού • **CY1123792 T1**
- (43) Ημερομηνία Δημοσίευσης Χορήγησης • 24/03/2022
- (21) Αριθμός Κατάθεσης Αίτησης • **CY20201101009**
- (22) Ημερομηνία Κατάθεσης Αίτησης • 22/10/2020
- (65) Αριθμός Χορήγησης Ευρωπαϊκού Διπλώματος • EP 3 068 869
- (65) Ημερομηνία Δημοσίευσης Χορήγησης Ευρωπαϊκού Διπλώματος • 22/07/2020
- (65) Αριθμός Ευρωπαϊκής Αίτησης • EP14862042.0
- (65) Ημερομηνία Κατάθεσης Ευρωπαϊκής Αίτησης • 17/11/2014
- (54) Τίτλος Εφεύρεσης • ΣΥΝΘΕΣΕΙΣ ΓΙΑ ΚΑΤΑΣΤΟΛΗ ΣΧΗΜΑΤΙΣΜΟΥ ΑΝΑΣΤΟΛΕΩΝ ΕΝΑΝΤΙ ΤΟΥ ΠΑΡΑΓΟΝΤΑ VIII ΣΕ ΑΣΘΕΝΕΙΣ ΜΕ ΑΙΜΟΡΡΟΦΙΛΙΑ Α
- (73) Ιδιοκτήτης/ες • The Trustees of The University of Pennsylvania
3160 Chestnut Street, Suite 200, Philadelphia, PA 19104, United States of America

University of Florida Research Foundation, Inc.
223 Grinter Hall, Gainesville, FL 32641, United States of America
America
HERZOG, Roland W.
1015 SW 83rd Way, Gainesville, FL 32607, United States of America

DANIELL, Henry
25 Christine Lane, Media, PA 19063, United States of America
- (72) Εφευρέτης/ες • HERZOG, Roland W. United States of America
DANIELL, Henry United States of America
- (30) Προτεραιότητα/ες • 15/11/2013 US 201361905069 P
15/11/2013 US 201361905071 P
- (51) Διεθνής Ταξινόμηση • A61K 38/36^(2006.01) A61K 38/37^(2006.01) A61K 38/47^(2006.01)
A61K 36/00^(2006.01) C12N 5/02^(2006.01) C12N 5/00^(2006.01)
A01H 9/00^(2006.01) C07K 14/755^(2006.01) C07K 14/28^(2006.01)
C12N 15/82^(2006.01) A61P 7/04^(2006.01)
- (74) Πληρεξούσιος Αντιπρόσωπος • Δικηγορικό Γραφείο Δρος Χρίστου Α. Θεοδούλου Δ.Ε.Π.Ε.
Θεοδούλειον αρ. 1, Κοραή 5 και W. Weir 9, T.K. 40965, 6308
Λάρνακα
- (74) Εξουσιοδοτημένο Πρόσωπο • Δικηγορικό Γραφείο Δρος Χρίστου Α. Θεοδούλου Δ.Ε.Π.Ε.
Θεοδούλειον αρ. 1, Κοραή 5 και W. Weir 9, T.K. 40965, 6308
Λάρνακα
- (57) Περίληψη

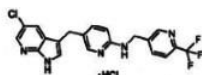
Η θεραπεία αντικατάστασης πρωτεϊνών για ασθενείς με αιμορροφιλία ή άλλες κληρονομικές ανεπάρκειες πρωτεΐνης συχνά περιπλέκεται από παθογόνες αποκρίσεις αντισωμάτων, συμπεριλαμβανομένων αντισωμάτων που εξουδετερώνουν τη θεραπευτική πρωτεΐνη ή που προδιαθέτουν σε αναφυλακτικές αντιδράσεις που ενδέχεται να θέτουν σε κίνδυνο τη ζωή με σχηματισμό IgE. Χρησιμοποιώντας την αιμορροφιλία ποντικού ως μοντέλο, έχουμε αναπτύξει ένα προφυλακτικό πρωτόκολλο ενάντια σε τέτοιες αντιδράσεις που δεν είναι επεμβατικές και δεν περιλαμβάνουν ανοσοκαταστολή ή γενετικό χειρισμό των κυττάρων του ασθενούς. Στοματική παράδοση του παράγοντα πήξης που εκφράζεται σε χλωροπλάστες, βιοενθυλακωμένη σε φυτικά κύτταρα, μπλοκάρει αποτελεσματικά τον σχηματισμό ανασταλτικών αντισωμάτων στη θεραπεία αντικατάστασης πρωτεϊνών. Οι τίτλοι αναστολέων ήταν ως επί το πλείστον μη ανιχνεύσιμοι και έως και 100 φορές χαμηλότεροι σε υποκείμενα υπό αγωγή σε σύγκριση με τους ελέγχους. Επιπλέον, αυτή η θεραπεία εξάλειψε θανατηφόρες αναφυλακτικές αντιδράσεις που εμφανίστηκαν μετά από 4 έως 6 εκθέσεις σε πρωτεΐνη ενδοφλέβιου παράγοντα πήξης.

- (11) Αριθμός Πιστοποιητικού • **CY1123794 T1**
- (43) Ημερομηνία Δημοσίευσης Χορήγησης • 24/03/2022
- (21) Αριθμός Κατάθεσης Αίτησης • **CY20211100108**
- (22) Ημερομηνία Κατάθεσης Αίτησης • 08/02/2021
- (65) Αριθμός Χορήγησης Ευρωπαϊκού Διπλώματος • EP 2 826 776
- (65) Ημερομηνία Δημοσίευσης Χορήγησης Ευρωπαϊκού Διπλώματος • 25/11/2020
- (65) Αριθμός Ευρωπαϊκής Αίτησης • EP14172991.3
- (65) Ημερομηνία Κατάθεσης Ευρωπαϊκής Αίτησης • 25/03/2011
- (54) Τίτλος Εφεύρεσης • ΣΤΕΡΕΑ ΔΙΑΣΠΟΡΑ ΑΜΟΡΦΗΣ ΜΟΡΦΗΣ (R)-1-(2,2-ΔΙΦΘΟΡΟΒΕΝΖΟ[D][1,3]ΔΙΟΞΟΛ-5-ΥΛΟ)-N-(1-(2,3-ΔΙΥΔΡΟΞΥΠΡΟΠΥΛΟ)-6-ΦΘΟΡΟ-2-(1-ΥΔΡΟΞΥ-2-ΜΕΘΥΛΟΠΡΟΠΑΝ-2-ΥΛΟ)-1H-ΙΝΔΟΛ-5-ΥΛΟ)-ΚΥΚΛΟΠΡΟΠΑΝΟΚΑΡΒΟΞΑΜΙΔΙΟΥ
- (73) Ιδιοκτήτης/ες • VERTEX PHARMACEUTICALS INCORPORATED
50 Northern Avenue, Boston, MA 02210,
United States of America
- (72) Εφευρέτης/ες • KESHAVARZ-SHOKRI, Ali United States of America
ZHANG, Beili United States of America
ALCACIO, Tim Edward United States of America
LEE, Elaine Chungmin United States of America
ZHANG, Yuegang United States of America
KRAWIEC, Mariusz United States of America
- (30) Προτεραιότητα/ες • 25/03/2010 US 317376 P
01/04/2010 US 319953 P
07/04/2010 US 321561 P
07/04/2010 US 321636 P
- (51) Διεθνής Ταξινόμηση • A61K 9/10^(2006.01) C07D 405/12^(2006.01) A61P 11/00^(2006.01)
A61K 31/404^(2006.01)
- (74) Πληρεξούσιος Αντιπρόσωπος • Δρ Κ. Χρυσοστομίδης & Σία Δ.Ε.Π.Ε.
Οδός Λάμπουσας αρ. 1, 1095 Λευκωσία
- (74) Εξουσιοδοτημένο Πρόσωπο • Ελένη Χρυσοστομίδου
Τ.Κ. 22119, 1517 Λευκωσία
- (57) Περίληψη

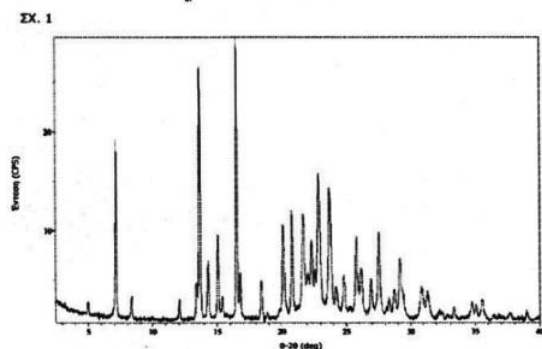
Η παρούσα εφεύρεση σχετίζεται με στερεά άμορφη μορφή (R)-1-(2,2-διφθοροβενζο[d][1,3]διοξολ-5-υλο)-N-(1-(2,3-διυδροξυπροπυλο)-6-φθορο-2-(1-υδροξυ-2-μεθυλοπροπαν-2-υλο)-1H-ινδολ-5-υλο)-κυκλοπροπανοκαρβοξαμιδίου (ένωση 1), φαρμακευτικές συνθέσεις αυτού, στερεές διασπορές αυτού και την ένωση 1 για χρήση στην αγωγή μίας νόσου που διαμεσολαβείται από CFTR όπως η κυστική ίνωση.

- | | |
|---|---|
| (11) Αριθμός Πιστοποιητικού | • CΥ1123796 T1 |
| (43) Ημερομηνία Δημοσίευσης Χορήγησης | • 24/03/2022 |
| (21) Αριθμός Κατάθεσης Αίτησης | • CΥ20201100903 |
| (22) Ημερομηνία Κατάθεσης Αίτησης | • 24/09/2020 |
| (65) Αριθμός Χορήγησης Ευρωπαϊκού Διπλώματος | • EP 3 292 123 |
| (65) Ημερομηνία Δημοσίευσης Χορήγησης Ευρωπαϊκού Διπλώματος | • 22/07/2020 |
| (65) Αριθμός Ευρωπαϊκής Αίτησης | • EP16723225.5 |
| (65) Ημερομηνία Κατάθεσης Ευρωπαϊκής Αίτησης | • 05/05/2016 |
| (54) Τίτλος Εφεύρεσης | • ΣΤΕΡΕΕΣ ΜΟΡΦΕΣ ΜΙΑΣ ΕΝΩΣΗΣ ΠΟΥ ΤΡΟΠΟΠΟΙΕΙ ΚΙΝΑΣΕΣ |
| (73) Ιδιοκτήτης/ες | • Plexxikon Inc. 91 Bolivar Drive, Suite A, Berkeley, CA 94710, United States of America |
| (72) Εφευρέτης/ες | • IBRAHIM, Prabha, N. United States of America VISOR, Gary, Conrad United States of America |
| (30) Προτεραιότητα/ες | • 06/05/2015 US 201562157902 P |
| (51) Διεθνής Ταξινόμηση | • C07D 471/04 ^(2006.01) A61K 31/437 ^(2006.01) A61P 35/00 ^(2006.01) |
| (74) Πληρεξούσιος Αντιπρόσωπος | • Μαρκίδη, Μαρκίδη & Σία Ηρώων 1-1Α, Τ.Κ. 24325, ΤΤ-1703 Λευκωσία |
| (74) Εξουσιοδοτημένο Πρόσωπο | • Μαρκίδη, Μαρκίδη & Σία Ηρώων 1-1Α, Τ.Κ. 24325, ΤΤ-1703 Λευκωσία |
| (57) Περίληψη | |

Παρασκευάζονται και χαρακτηρίζονται στερεές μορφές της ένωσης άλατος HC1 [5-(5-χλωρο-1H-πυρρολο[2,3-b]πυριδιν-3-υλμεθυλ)-πυριδιν-2-υλ]- (6-τριφθορομεθυλ-πυριδιν-3-υλμεθυλ)-αμίνη (Ένωση I) και της ελεύθερης βάσης αυτής, δραστικής στον υποδοχέα πρωτεϊνικής κινάσης c-Kit και/ή c-Fms και/ή Flt3. Επίσης παρέχονται μέθοδοι χρήσης των στερεών μορφών.



I.



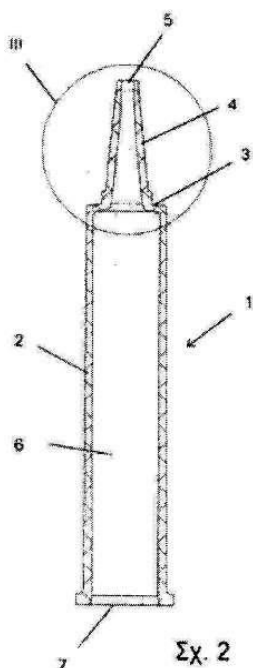
- (11) Αριθμός Πιστοποιητικού • **CY1123797 T1**
- (43) Ημερομηνία Δημοσίευσης Χορήγησης • 24/03/2022
- (21) Αριθμός Κατάθεσης Αίτησης • **CY20201100815**
- (22) Ημερομηνία Κατάθεσης Αίτησης • 01/09/2020
- (65) Αριθμός Χορήγησης Ευρωπαϊκού Διπλώματος • EP 3 268 372
- (65) Ημερομηνία Δημοσίευσης Χορήγησης Ευρωπαϊκού Διπλώματος • 01/07/2020
- (65) Αριθμός Ευρωπαϊκής Αίτησης • EP16709798.9
- (65) Ημερομηνία Κατάθεσης Ευρωπαϊκής Αίτησης • 14/03/2016
- (54) Τίτλος Εφεύρεσης • **ΑΝΑΣΤΟΛΕΙΣ KV1.3 ΚΑΙ Η ΙΑΤΡΙΚΗ ΕΦΑΡΜΟΓΗ ΤΟΥΣ**
- (73) Ιδιοκτήτης/ες • **4SC AG**
Fraunhoferstraße 22, 82152 Planegg - Martinsried, Germany
- (72) Εφευρέτης/ες • **TASLER, Stefan** Germany
KRIMMELBEIN, Ilga Germany
- (30) Προτεραιότητα/ες • 13/03/2015 EP 15159083
- (51) Διεθνής Ταξινόμηση • **C07D 491/048^(2006.01) C07D 491/147^(2006.01) A61K 31/423^(2006.01) A61K 31/343^(2006.01) A61K 31/4355^(2006.01)**
- (74) Πληρεξούσιος Αντιπρόσωπος • **Μαρκίδη, Μαρκίδη & Σία**
Ηρώων 1-1Α, Τ.Κ. 24325, ΤΤ-1703 Λευκωσία
- (74) Εξουσιοδοτημένο Πρόσωπο • **Μαρκίδη, Μαρκίδη & Σία**
Ηρώων 1-1Α, Τ.Κ. 24325, ΤΤ-1703 Λευκωσία
- (57) Περίληψη

Η παρούσα εφεύρεση αφορά σε μια ένωση του γενικού τύπου (III) ή ένα άλας, ουσία διάλυσης ή προφάρμακό της, καθώς επίσης και στις ιατρικές χρήσεις στις οποίες αυτές συμμετέχουν, όπου (III) το A¹ επιλέγεται από την ομάδα που αποτελείται από N και C-R⁸, το A² επιλέγεται από την ομάδα που αποτελείται από N και C-R³, το A³ επιλέγεται από την ομάδα που αποτελείται από N και C-R⁹, το A⁴ και το A⁵ και το A⁶ επιλέγονται ανεξάρτητα από την ομάδα που αποτελείται από N και C-R¹, το R¹ επιλέγεται από την ομάδα που αποτελείται από υδρογόνο, (C₁-C₃)αλκύλιο, αλογόνο, (C₁-C₃)αλκόξυ, και (C₁-C₃)αλοαλκύλιο, το R² επιλέγεται από την ομάδα που αποτελείται από υδρογόνο, αλογόνο, και (C₁-C₃)αλκύλιο, το R³ επιλέγεται από την ομάδα που αποτελείται από υδρογόνο, (C₁-C₃)αλκύλιο, NR⁴R⁵, (C₁-C₃)αλκύλιο-NR⁴R⁵ και κύανο, όπου το R⁴ και το R⁵ επιλέγονται ανεξάρτητα από την ομάδα που αποτελείται από υδρογόνο, (C₃-C₅)κυκλοαλκύλιο, (C₃-C₅)ετεροκυκλοαλκύλιο, (C₁-C₃)αλκύλιο, ή το R⁴ και το R⁵ μαζί με το άτομο αζώτου στο οποίο είναι προσαρτημένα σχηματίζουν έναν ετεροκυκλικό δακτύλιο με 5 έως 7 μέλη, ο οποίος περιλαμβάνει προαιρετικά, εκτός από το προαναφερθέν άτομο αζώτου, μια περαιτέρω ομάδα ετεροατόμου που επιλέγεται από την ομάδα που αποτελείται από O and NR⁶, όπου το R⁶ επιλέγεται από την ομάδα που αποτελείται από υδρογόνο, μεθύλιο, ακετύλιο και φορμύλιο, το Y επιλέγεται από την ομάδα που αποτελείται από O and S, το R⁷ επιλέγεται από την ομάδα που αποτελείται από υδρογόνο, και (C₁-C₃)αλκύλιο, το R⁸ επιλέγεται από την ομάδα που αποτελείται από (C₁-C₄)αλκύλιο, (C₃-C₅)κυκλοαλκύλιο και (C₃-C₅)ετεροκυκλοαλκύλιο, το R⁹ επιλέγεται από την ομάδα που αποτελείται από υδρογόνο, (C₁-C₃)αλκύλιο και (C₁-C₃)αλκόξυ, καθώς και σε μεθόδους για παραγωγή αυτών των ενώσεων.



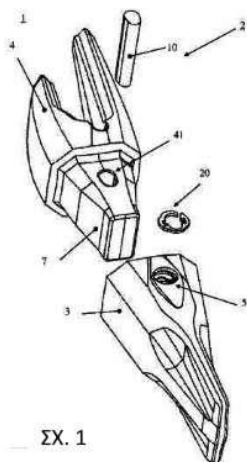
- | | |
|---|--|
| (11) Αριθμός Πιστοποιητικού | • CΥ1123798 T1 |
| (43) Ημερομηνία Δημοσίευσης Χορήγησης | • 24/03/2022 |
| (21) Αριθμός Κατάθεσης Αίτησης | • CΥ20201101208 |
| (22) Ημερομηνία Κατάθεσης Αίτησης | • 21/12/2020 |
| (65) Αριθμός Χορήγησης Ευρωπαϊκού Διπλώματος | • EP 3 659 594 |
| (65) Ημερομηνία Δημοσίευσης Χορήγησης Ευρωπαϊκού Διπλώματος | • 18/11/2020 |
| (65) Αριθμός Ευρωπαϊκής Αίτησης | • EP18209583.6 |
| (65) Ημερομηνία Κατάθεσης Ευρωπαϊκής Αίτησης | • 30/11/2018 |
| (54) Τίτλος Εφεύρεσης | • ΣΥΡΙΓΓΑ ΧΟΡΗΓΗΣΗΣ ΠΕΡΙΧΟΥΣΑ ΣΤΕΙΡΟ ΔΙΑΛΥΜΑ ΜΕ ΦΑΡΜΑΚΕΥΤΙΚΗ ΔΡΑΣΤΙΚΗ ΟΥΣΙΑ ΚΑΙ ΜΕΘΟΔΟΣ ΓΙΑ ΤΗ ΔΙΑΘΕΣΗ ΑΥΤΗΣ |
| (73) Ιδιοκτήτης/ες | • Stegemann, Klaus Hackmackbogen 82, 21035 Hamburg, Germany |
| (72) Εφευρέτης/ες | • STEGEMANN, Klaus Germany |
| (30) Προτεραιότητα/ες | • ---- |
| (51) Διεθνής Ταξινόμηση | • A61K 31/216 ^(2006.01) A61M 5/178 ^(2006.01) A61K 9/08 ^(2006.01) |
| (74) Πληρεξούσιος Αντιπρόσωπος | • Κούσιος, Κορφιώτης, Παπαχαραλάμπους Δ.Ε.Π.Ε. Κωστή Παλαμά 20, ASPELIA COURT, 2ος όροφος, 1096 Λευκωσία |
| (74) Εξουσιοδοτημένο Πρόσωπο | • Κούσιος, Κορφιώτης, Παπαχαραλάμπους Δ.Ε.Π.Ε. Κωστή Παλαμά 20, ASPELIA COURT, 2ος όροφος, 1096 Λευκωσία |
| (57) Περίληψη | |

Αποκαλύπτεται σύριγγα χορήγησης (1) περιέχουσα στείρο διάλυμα με φαρμακευτική δραστική ουσία, συγκεκριμένα για την εισαγωγή του περιέχοντος δραστική ουσία διαλύματος στην ουροδόχο κύστη ενός ασθενούς μέσω καθετήρα ουροποιητικής οδού και/ή ουροδόχου κύστης. Η σύριγγα χορήγησης (1) διαθέτει κυλινδρόσχημο μανδύα (2), ο οποίος είναι κλεισμένος με συριγγοκάλυμμα (3) περιλαμβάνον άνοιγμα εξόδου (5) και ανεπτυγμένο ως ενιαίο με τον μανδύα (2) και ο οποίος είναι σχηματισμένος από συμπολυμερές κυκλολεφίνης (COC). Η σύριγγα χορήγησης (1) περαιτέρω περιλαμβάνει έμβολο από ελαστομερές ισοβουτενίου-ισοπρενίου, και πιο συγκεκριμένα αλογονωμένο. Το στείρο διάλυμα που περιέχει τη φαρμακευτική δραστική ουσία είναι τοποθετημένο εντός κοιλότητας (6) οριοθετημένης από τον κυλινδρόσχημο μανδύα (2) με συριγγοκάλυμμα (3) και το έμβολο.



- (11) Αριθμός Πιστοποιητικού • **CY1123799 T1**
- (43) Ημερομηνία Δημοσίευσης Χορήγησης • 24/03/2022
- (21) Αριθμός Κατάθεσης Αίτησης • **CY20201101233**
- (22) Ημερομηνία Κατάθεσης Αίτησης • 31/12/2020
- (65) Αριθμός Χορήγησης Ευρωπαϊκού Διπλώματος • EP 3 314 062
- (65) Ημερομηνία Δημοσίευσης Χορήγησης Ευρωπαϊκού Διπλώματος • 18/11/2020
- (65) Αριθμός Ευρωπαϊκής Αίτησης • EP16814808.8
- (65) Ημερομηνία Κατάθεσης Ευρωπαϊκής Αίτησης • 15/06/2016
- (54) Τίτλος Εφεύρεσης • ΣΥΣΤΗΜΑ ΑΝΑΛΩΣΙΜΟΥ ΕΞΑΡΤΗΜΑΤΟΣ ΚΑΙ ΜΕΘΟΔΟΣ ΓΙΑ ΤΗΝ ΑΣΦΑΛΙΣΗ ΕΝΟΣ ΑΝΑΛΩΣΙΜΟΥ ΕΞΑΡΤΗΜΑΤΟΣ
- (73) Ιδιοκτήτης/ες • Combi Wear Parts AB
Box 205 681 24 Kristinehamn, Sweden
- (72) Εφευρέτης/ες • QUARFORDT, Per Sweden
GABELA, Adnan Sweden
LINDBLAD, Jonas Sweden
WECHSELBERGER, Niclas Sweden
FASTH, Michael Sweden
- (30) Προτεραιότητα/ες • 26/06/2015 SE 1530100
- (51) Διεθνής Ταξινόμηση • E02F 9/28^(2006.01)
- (74) Πληρεξούσιος Αντιπρόσωπος • P. Angelides & Co. LLC
25 Aitolon Street, Agios Andreas, 1101 Nicosia
- (74) Εξουσιοδοτημένο Πρόσωπο • P. Angelides & Co. LLC
25 Aitolon Street, Agios Andreas, 1101 Nicosia
- (57) Περίληψη

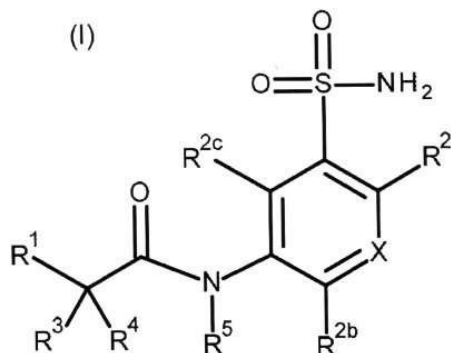
Η εφεύρεση αφορά ένα σύστημα αναλώσιμου εξαρτήματος που περιλαμβάνει μια βάση αναλώσιμου εξαρτήματος, ένα αναλώσιμο εξάρτημα, όπου το αναλώσιμο εξάρτημα και η βάση αναλώσιμου εξαρτήματος ορίζουν από κοινού τουλάχιστον ένα άνοιγμα ασφάλισης, μια σφήνα για την ασφάλιση του αναλώσιμου εξαρτήματος στη βάση αναλώσιμου εξαρτήματος, όπου το αναλώσιμο εξάρτημα είναι διατεταγμένο με έναν περιστρεφόμενο περιστροφικό δίσκο, όπου ο περιστροφικός δίσκος μπορεί να τοποθετηθεί σε μια πρώτη ανοιχτή θέση και σε μια δεύτερη κλειστή θέση, και η σφήνα μπορεί να κινηθεί στο άνοιγμα ασφάλισης μέσω του περιστροφικού δίσκου, όταν ο περιστροφικός δίσκος είναι προσανατολισμένος σε μια πρώτη ανοιχτή θέση, και η σφήνα είναι κλειδωμένη και συγκρατεί το αναλώσιμο εξάρτημα στη βάση αναλώσιμου εξαρτήματος όταν ο περιστροφικός δίσκος είναι προσανατολισμένος σε μια δεύτερη κλειστή θέση. Επιπλέον, η εφεύρεση αφορά ένα κλειδί και μια μέθοδο για αποδεσμεύσιμη ασφάλιση ενός αναλώσιμου εξαρτήματος σε μια βάση αναλώσιμου εξαρτήματος.



ΣΧ. 1

- (11) Αριθμός Πιστοποιητικού • **CY1123801 T1**
- (43) Ημερομηνία Δημοσίευσης Χορήγησης • 24/03/2022
- (21) Αριθμός Κατάθεσης Αίτησης • **CY20201101080**
- (22) Ημερομηνία Κατάθεσης Αίτησης • 16/11/2020
- (65) Αριθμός Χορήγησης Ευρωπαϊκού Διπλώματος • EP 3 458 443
- (65) Ημερομηνία Δημοσίευσης Χορήγησης Ευρωπαϊκού Διπλώματος • 19/08/2020
- (65) Αριθμός Ευρωπαϊκής Αίτησης • EP17724498.5
- (65) Ημερομηνία Κατάθεσης Ευρωπαϊκής Αίτησης • 26/04/2017
- (54) Τίτλος Εφεύρεσης • ΠΑΡΑΓΩΓΑ ΑΡΩΜΑΤΙΚΟΥ ΣΟΥΛΦΟΝΑΜΙΔΙΟΥ
- (73) Ιδιοκτήτης/ες • Bayer Pharma Aktiengesellschaft
Müllerstrasse 178, 13353 Berlin, Germany
- (72) Εφευρέτης/ες • WERNER, Stefan Germany
MESCH, Stefanie Germany
CLEVE, Arwed Germany
BRÄUER, Nico Germany
HERBERT, Simon, Anthony Germany
KOCH, Markus Germany
DAHLÖF, Henrik Sweden
OSMERS, Maren Germany
HARDAKER, Elizabeth United Kingdom
LISHCHYNSKYI, Anton Germany
- (30) Προτεραιότητα/ες • 03/05/2016 EP 16167996
- (51) Διεθνής Ταξινόμηση • C07D 213/85^(2006.01)
- (74) Πληρεξούσιος Αντιπρόσωπος • Σάββια Σάββα-Γεωργίου
Τ.Θ. 40250, 6302 Λάρνακα
- (74) Εξουσιοδοτημένο Πρόσωπο • Σάββια Σάββα-Γεωργίου
Τ.Θ. 40250, 6302 Λάρνακα
- (57) Περίληψη

Υποκατεστημένα αρωματικά σουλφοναμίδια του τύπου (I), φαρμακευτικές συνθέσεις και συνδυασμοί που περιλαμβάνουν τις εν λόγω ενώσεις και η χρήση των εν λόγω ενώσεων για την παραγωγή φαρμακευτικής σύνθεσης για την αγωγή ή προφύλαξη πάθησης.

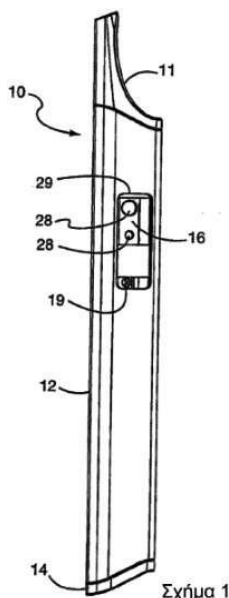


- (11) Αριθμός Πιστοποιητικού • **CY1123802 T1**
- (43) Ημερομηνία Δημοσίευσης Χορήγησης • 24/03/2022
- (21) Αριθμός Κατάθεσης Αίτησης • **CY20201101003**
- (22) Ημερομηνία Κατάθεσης Αίτησης • 22/10/2020
- (65) Αριθμός Χορήγησης Ευρωπαϊκού Διπλώματος • EP 3 416 974
- (65) Ημερομηνία Δημοσίευσης Χορήγησης Ευρωπαϊκού Διπλώματος • 29/07/2020
- (65) Αριθμός Ευρωπαϊκής Αίτησης • EP17706215.5
- (65) Ημερομηνία Κατάθεσης Ευρωπαϊκής Αίτησης • 17/02/2017
- (54) Τίτλος Εφεύρεσης • ΚΑΘΑΡΙΣΜΟΣ ΠΡΩΤΕΪΝΩΝ
- (73) Ιδιοκτήτης/ες • UCB Biopharma SRL
Allée de la Recherche 60, 1070 Brussels, Belgium
- (72) Εφευρέτης/ες • ROSE, Michael, Harry United Kingdom
- (30) Προτεραιότητα/ες • 19/02/2016 GB 201602938
- (51) Διεθνής Ταξινόμηση • C07K 1/16^(2006.01) C07K 1/18^(2006.01) C07K 1/22^(2006.01)
- (74) Πληρεξούσιος Αντιπρόσωπος • Δικηγορικό Γραφείο Δρος Χρίστου Α. Θεοδούλου Δ.Ε.Π.Ε.
Θεοδούλειον αρ. 1, Κοραή 5 και W. Weir 9, T.K. 40965, 6308
Λάρνακα
- (74) Εξουσιοδοτημένο Πρόσωπο • Δικηγορικό Γραφείο Δρος Χρίστου Α. Θεοδούλου Δ.Ε.Π.Ε.
Θεοδούλειον αρ. 1, Κοραή 5 και W. Weir 9, T.K. 40965, 6308
Λάρνακα
- (57) Περίληψη

Η παρούσα εφεύρεση αφορά μια μέθοδο για τον καθαρισμό πρωτεΐνης που περιλαμβάνει ένα στάδιο ημι-συνεχούς χρωματογραφίας όπου η συνεχής ροή συλλέγεται και φορτώνεται εκ νέου στη χρωματογραφική μήτρα.

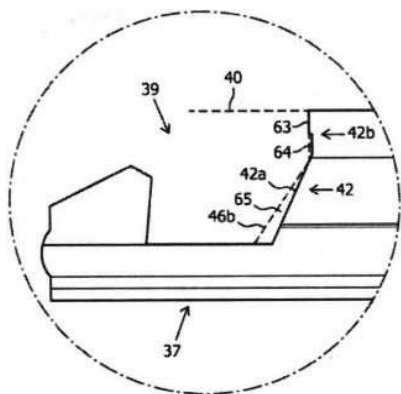
- (11) Αριθμός Πιστοποιητικού • **CY1123804 T1**
- (43) Ημερομηνία Δημοσίευσης Χορήγησης • 24/03/2022
- (21) Αριθμός Κατάθεσης Αίτησης • **CY20201101118**
- (22) Ημερομηνία Κατάθεσης Αίτησης • 25/11/2020
- (65) Αριθμός Χορήγησης Ευρωπαϊκού Διπλώματος • EP 3 488 717
- (65) Ημερομηνία Δημοσίευσης Χορήγησης Ευρωπαϊκού Διπλώματος • 09/09/2020
- (65) Αριθμός Ευρωπαϊκής Αίτησης • EP18214907.0
- (65) Ημερομηνία Κατάθεσης Ευρωπαϊκής Αίτησης • 18/07/2006
- (54) Τίτλος Εφεύρεσης • ΜΕΘΟΔΟΣ ΚΑΙ ΣΥΣΤΗΜΑ ΓΙΑ ΤΗΝ ΕΞΑΤΜΙΣΗ ΟΥΣΙΑΣ
- (73) Ιδιοκτήτης/ες • JT International SA
8, Rue Kazem Radjavi, 1202 Geneva, Switzerland
- (72) Εφευρέτης/ες • MONSEES, James United States of America
BOWEN, Adam United States of America
- (30) Προτεραιότητα/ες • 19/07/2005 US 70010505 P
11/07/2006 US 48516806
- (51) Διεθνής Ταξινόμηση • A24D 1/14^(2006.01) A61M 11/04^(2006.01) A61M 15/00^(2006.01)
A61M 15/06^(2006.01) A24F 13/04^(2006.01) A24F 40/40^(2006.01)
A24F 40/20^(2006.01) A24F 40/42^(2006.01)
- (74) Πληρεξούσιος Αντιπρόσωπος • Κούσιος, Κορφιώτης, Παπαχαραλάμπους Δ.Ε.Π.Ε.
Κωστή Παλαμά 20, ASPELIA COURT, 2ος όροφος, 1096
Λευκωσία
- (74) Εξουσιοδοτημένο Πρόσωπο • Κούσιος, Κορφιώτης, Παπαχαραλάμπους Δ.Ε.Π.Ε.
Κωστή Παλαμά 20, ASPELIA COURT, 2ος όροφος, 1096
Λευκωσία
- (57) Περίληψη

Μια φορητή συσκευή καπνίσματος χειρός περιλαμβάνει έναν θερμαντήρα και έναν μονωτήρα, όπου ο μονωτήρας περιλαμβάνει ένα κοίλο κέλυφος, το οποίο περιέχει ένα σφραγισμένο κενό, προκειμένου να ελαχιστοποιήσει την θερμική μεταφορά από τον θερμαντήρα σε μια θήκη της φορητής συσκευής καπνίσματος χειρός.



- (11) Αριθμός Πιστοποιητικού • **CY1123806 T1**
- (43) Ημερομηνία Δημοσίευσης Χορήγησης • 24/03/2022
- (21) Αριθμός Κατάθεσης Αίτησης • **CY20201101152**
- (22) Ημερομηνία Κατάθεσης Αίτησης • 08/12/2020
- (65) Αριθμός Χορήγησης Ευρωπαϊκού Διπλώματος • EP 3 486 401
- (65) Ημερομηνία Δημοσίευσης Χορήγησης Ευρωπαϊκού Διπλώματος • 14/10/2020
- (65) Αριθμός Ευρωπαϊκής Αίτησης • EP18207086.2
- (65) Ημερομηνία Κατάθεσης Ευρωπαϊκής Αίτησης • 14/06/2010
- (54) Τίτλος Εφεύρεσης • ΠΑΝΕΛ ΔΑΠΕΔΟΥ
- (73) Ιδιοκτήτης/ες • I4F LICENSING NV
Oude Watertorenstraat 25, B-3930 Hamont-Achel, Belgium
- (72) Εφευρέτης/ες • PERRA, Antonio, Giuseppe The Netherlands
ZWEED, Sander Gordon The Netherlands
- (30) Προτεραιότητα/ες • 12/06/2009 NL 2003019
09/09/2009 PCT/NL2009/050540
- (51) Διεθνής Ταξινόμηση • E04F 15/02^(2006.01) F16B 5/00^(2006.01)
- (74) Πληρεξούσιος Αντιπρόσωπος • Κούσιος, Κορφιώτης, Παπαχαραλάμπους Δ.Ε.Π.Ε.
Κωστή Παλαμά 20, ASPELIA COURT, 2ος όροφος, 1096
Λευκωσία
- (74) Εξουσιοδοτημένο Πρόσωπο • Κούσιος, Κορφιώτης, Παπαχαραλάμπους Δ.Ε.Π.Ε.
Κωστή Παλαμά 20, ASPELIA COURT, 2ος όροφος, 1096
Λευκωσία
- (57) Περίληψη

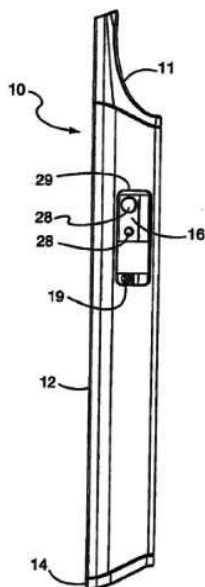
Τα τελευταία δέκα χρόνια έχουμε δει τεράστια πρόοδο στην αγορά για την πολυστρωματική επένδυση δαπέδου (λάμινεϊτ) ως σκληρή επένδυση δαπέδου. Μια σημαντική πτυχή κατά την εξέλιξη του λάμινεϊτ ως προϊόντος είναι η ευκολία με την οποία μπορεί να στρωθεί ένα δάπεδο λάμινεϊτ. Η εφεύρεση σχετίζεται με ένα βελτιωμένο πάνελ δαπέδου, συγκεκριμένα με ένα πολυστρωματικό πάνελ δαπέδου.



ΣΧ. 13

- (11) Αριθμός Πιστοποιητικού • **CY1123808 T1**
- (43) Ημερομηνία Δημοσίευσης Χορήγησης • 24/03/2022
- (21) Αριθμός Κατάθεσης Αίτησης • **CY20201101115**
- (22) Ημερομηνία Κατάθεσης Αίτησης • 25/11/2020
- (65) Αριθμός Χορήγησης Ευρωπαϊκού Διπλώματος • EP 3 613 301
- (65) Ημερομηνία Δημοσίευσης Χορήγησης Ευρωπαϊκού Διπλώματος • 09/09/2020
- (65) Αριθμός Ευρωπαϊκής Αίτησης • EP19201872.9
- (65) Ημερομηνία Κατάθεσης Ευρωπαϊκής Αίτησης • 18/07/2006
- (54) Τίτλος Εφεύρεσης • ΣΥΣΤΗΜΑ ΓΙΑ ΤΗΝ ΕΞΑΤΜΙΣΗ ΟΥΣΙΑΣ
- (73) Ιδιοκτήτης/ες • JT International S.A.
8, rue Kazem Radjavi, 1202 Geneva, Switzerland
- (72) Εφευρέτης/ες • MONSEES, James United States of America
BOWEN, Adam United States of America
- (30) Προτεραιότητα/ες • 19/07/2005 US 70010505 P
11/07/2006 US 48516806
- (51) Διεθνής Ταξινόμηση • A24F 40/40^(2006.01) A24D 1/14^(2006.01) A61M 15/06^(2006.01)
A61M 11/04^(2006.01) A24F 13/04^(2006.01) A61M 15/00^(2006.01)
- (74) Πληρεξούσιος Αντιπρόσωπος • Κούσιος, Κορφιώτης, Παπαχαραλάμπους Δ.Ε.Π.Ε.
Κωστή Παλαμά 20, ASPELIA COURT, 2ος όροφος, 1096
Λευκωσία
- (74) Εξουσιοδοτημένο Πρόσωπο • Κούσιος, Κορφιώτης, Παπαχαραλάμπους Δ.Ε.Π.Ε.
Κωστή Παλαμά 20, ASPELIA COURT, 2ος όροφος, 1096
Λευκωσία
- (57) Περίληψη

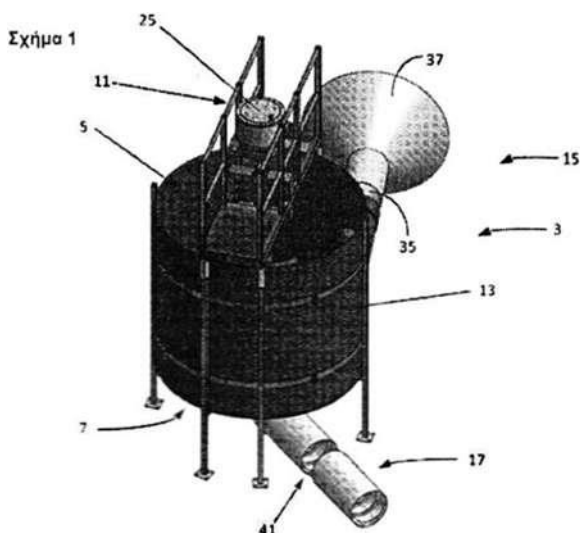
Σύστημα (10) για την εξάτμιση ουσίας, το οποίο περιλαμβάνει: ένα φυσιγγίο, το οποίο περιλαμβάνει την ουσία που πρόκειται να εξατμιστεί, και μια συσκευή διαμορφωμένη κατά τέτοιον τρόπο, ώστε να λαμβάνει το φυσιγγίο και να εξατμίζει την ουσία εντός του φυσιγγίου, όπου η συσκευή περιλαμβάνει έναν μηχανισμό για την απομάκρυνση του φυσιγγίου από την συσκευή.



Σχήμα 1

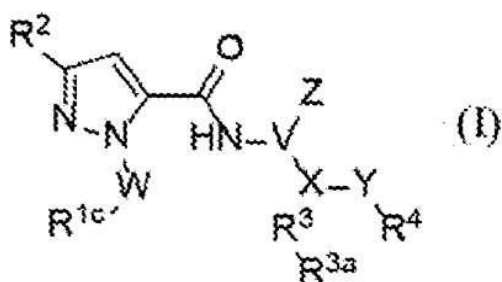
- | | |
|---|---|
| (11) Αριθμός Πιστοποιητικού | • CY1123809 T1 |
| (43) Ημερομηνία Δημοσίευσης Χορήγησης | • 24/03/2022 |
| (21) Αριθμός Κατάθεσης Αίτησης | • CY20201101182 |
| (22) Ημερομηνία Κατάθεσης Αίτησης | • 14/12/2020 |
| (65) Αριθμός Χορήγησης Ευρωπαϊκού Διπλώματος | • EP 3 036 432 |
| (65) Ημερομηνία Δημοσίευσης Χορήγησης Ευρωπαϊκού Διπλώματος | • 30/09/2020 |
| (65) Αριθμός Ευρωπαϊκής Αίτησης | • EP14833764.5 |
| (65) Ημερομηνία Κατάθεσης Ευρωπαϊκής Αίτησης | • 04/08/2014 |
| (54) Τίτλος Εφεύρεσης | • ΔΙΑΤΑΞΗ ΓΙΑ ΤΗΝ ΠΑΡΑΓΩΓΗ ΗΛΕΚΤΡΙΚΗΣ ΕΝΕΡΓΕΙΑΣ |
| (73) Ιδιοκτήτης/ες | • Kouris, Paul Steven 10 Ricketts Court, Kalorama, VIC 3766, Australia |
| (72) Εφευρέτης/ες | • KOURIS, Paul Steven Australia |
| (30) Προτεραιότητα/ες | • 05/08/2013 AU 2013902924 |
| (51) Διεθνής Ταξινόμηση | • F03B 3/04 ^(2006.01) F03B 13/08 ^(2006.01) F03B 13/10 ^(2006.01) F03B 3/02 ^(2006.01) F03B 11/02 ^(2006.01) H02K 7/18 ^(2006.01) |
| (74) Πληρεξούσιος Αντιπρόσωπος | • Μαρκίδη, Μαρκίδη & Σία Τ.Κ. 24325, 1703 Λευκωσία |
| (74) Εξουσιοδοτημένο Πρόσωπο | • Μαρκίδη, Μαρκίδη & Σία Τ.Κ. 24325, 1703 Λευκωσία |
| (57) Περίληψη | |

Μία διάταξη για την παραγωγή ηλεκτρικής ενέργειας από νερό το οποίο ρέει περιλαμβάνει ένα θάλαμο που έχει μία βάση, ένα πλευρικό τοίχωμα που εκτείνεται από τη βάση, μία είσοδο νερού και μία έξοδο νερού, μια μονάδα δρομέα που έχει έναν άξονα και έναν δρομέα συναρμολογημένο στον άξονα που βρίσκεται εντός και μπορεί να περιστρέφεται εντός του θαλάμου σε απόκριση προς το νερό που ρέει μέσω του θαλάμου, και μια ηλεκτρική γεννήτρια συζευγμένη με τη μονάδα δρομέα για την παραγωγή ηλεκτρικής ενέργειας σε απόκριση προς την περιστροφή του δρομέα. Οι διαστάσεις της εισόδου, της εξόδου και του θαλάμου, και οι θέσεις της εισόδου, της εξόδου και του δρομέα επιλέγονται έτσι ώστε να προάγουν τον σχηματισμό μίας δίνης εντός του θαλάμου όταν κατά την χρήση η διάταξη βρίσκεται εντός ενός σώματος νερού ή δίπλα σε ένα σώμα νερού, εντός μιας διαδρομής νερού ή δίπλα σε μία διαδρομή νερού, εντός ενός κλειστού αγωγού νερού ή δίπλα σε ένα κλειστό αγωγό νερού και να υπάρχει μία ροή νερού μέσω του θαλάμου από την είσοδο έως την έξοδο.



- (11) Αριθμός Πιστοποιητικού • **CY1123810 T1**
- (43) Ημερομηνία Δημοσίευσης Χορήγησης • 24/03/2022
- (21) Αριθμός Κατάθεσης Αίτησης • **CY20201101164**
- (22) Ημερομηνία Κατάθεσης Αίτησης • 08/12/2020
- (65) Αριθμός Χορήγησης Ευρωπαϊκού Διπλώματος • EP 3 113 772
- (65) Ημερομηνία Δημοσίευσης Χορήγησης Ευρωπαϊκού Διπλώματος • 09/09/2020
- (65) Αριθμός Ευρωπαϊκής Αίτησης • EP15759254.4
- (65) Ημερομηνία Κατάθεσης Ευρωπαϊκής Αίτησης • 09/03/2015
- (54) Τίτλος Εφεύρεσης • ΤΡΙΦΘΟΡΟΜΕΘΥΛ ΥΠΟΚΑΤΕΣΤΗΜΕΝΑ ΠΥΡΑΖΟΛΙΑ ΩΣ ΑΝΑΣΤΟΛΕΙΣ ΚΑΛΛΙΚΡΕΪΝΗΣ ΣΤΟ ΑΝΘΡΩΠΙΝΟ ΠΛΑΣΜΑ
- (73) Ιδιοκτήτης/ες • Biocryst Pharmaceuticals, Inc.
4505 Emperor Blvd., Durham, North Carolina 27703,
United States of America
- (72) Εφευρέτης/ες • KOTIAN, Pravin, L. United States of America
BABU, Yarlagadda S. United States of America
WU, Minwan United States of America
CHINTAREDDY, Venkat R. United States of America
KUMAR, V. Satish United States of America
ZHANG, Weihe United States of America
- (30) Προτεραιότητα/ες • 07/03/2014 US 201461949808 P
18/04/2014 US 201461981515 P
- (51) Διεθνής Ταξινόμηση • C07D 403/12^(2006.01) C07D 401/14^(2006.01) C07D 231/14^(2006.01)
C07D 401/04^(2006.01) C07D 403/04^(2006.01) C07D 405/12^(2006.01)
C07D 413/04^(2006.01) C07D 413/12^(2006.01) C07D 417/12^(2006.01)
A61P 7/02^(2006.01) A61K 31/415^(2006.01)
- (74) Πληρεξούσιος Αντιπρόσωπος • Μαρκίδη, Μαρκίδη & Σία
Ηρώων 1-1Α, Τ.Κ. 24325, ΤΤ-1703 Λευκωσία
- (74) Εξουσιοδοτημένο Πρόσωπο • Μαρκίδη, Μαρκίδη & Σία
Ηρώων 1-1Α, Τ.Κ. 24325, ΤΤ-1703 Λευκωσία
- (57) Περίληψη

Αποκαλύπτονται ενώσεις του τύπου (I), όπως περιγράφονται στο παρόν, και φαρμακευτικά αποδεκτά άλατα αυτών. Οι ενώσεις είναι αναστολείς της καλλικρεΐνης στο πλάσμα. Παρέχονται επίσης φαρμακευτικές συνθέσεις που περιλαμβάνουν τουλάχιστον μία ένωση της εφεύρεσης και μέθοδοι που περιλαμβάνουν χρήση των ενώσεων και συνθέσεων της εφεύρεσης στη θεραπεία και πρόληψη νόσων και καταστάσεων που χαρακτηρίζονται από ανεπιθύμητη δραστικότητα καλλικρεΐνης στο πλάσμα.



- (11) Αριθμός Πιστοποιητικού • **CY1123815 T1**
- (43) Ημερομηνία Δημοσίευσης Χορήγησης • 24/03/2022
- (21) Αριθμός Κατάθεσης Αίτησης • **CY20201100506**
- (22) Ημερομηνία Κατάθεσης Αίτησης • 05/06/2020
- (65) Αριθμός Χορήγησης Ευρωπαϊκού Διπλώματος • EP 3 224 254
- (65) Ημερομηνία Δημοσίευσης Χορήγησης Ευρωπαϊκού Διπλώματος • 15/04/2020
- (65) Αριθμός Ευρωπαϊκής Αίτησης • EP15800828.4
- (65) Ημερομηνία Κατάθεσης Ευρωπαϊκής Αίτησης • 25/11/2015
- (54) Τίτλος Εφεύρεσης • ΥΠΟΚΑΤΕΣΤΗΜΕΝΕΣ ΙΝΔΑΖΟΛΕΣ, ΔΙΑΔΙΚΑΣΙΑ ΓΙΑ ΤΗΝ ΠΑΡΑΣΚΕΥΗ ΤΟΥΣ, ΦΑΡΜΑΚΕΥΤΙΚΑ ΠΑΡΑΣΚΕΥΑΣΜΑΤΑ, ΤΑ ΟΠΟΙΑ ΤΙΣ ΠΕΡΙΕΧΟΥΝ, ΚΑΘΩΣ ΚΑΙ Η ΧΡΗΣΗ ΤΟΥΣ ΓΙΑ ΤΗΝ ΠΑΡΑΣΚΕΥΗ ΦΑΡΜΑΚΕΥΤΙΚΩΝ ΜΕΣΩΝ
- (73) Ιδιοκτήτης/ες • Bayer Pharma Aktiengesellschaft
Müllerstrasse 178, 13353 Berlin, Germany
- (72) Εφευρέτης/ες • BOTHE, Ulrich Germany
SIEBENEICHER, Holger Germany
SCHMIDT, Nicole United States of America
NUBBEMEYER, Reinhard Germany
BÖMER, Ulf Germany
GÜNTHER, Judith Germany
STEUBER, Holger Germany
LANGE, Martin Germany
STEGMANN, Christian Germany
SUTTER, Andreas Germany
RAUSCH, Alexandra Germany
HAUFF, Peter Germany
FRIEDRICH, Christian Germany
- (30) Προτεραιότητα/ες • 26/11/2014 EP 14195032
- (51) Διεθνής Ταξινόμηση • C07D 401/12^(2006.01) A61K 31/4439^(2006.01) A61P 9/00^(2006.01)
A61P 17/00^(2006.01) A61P 29/00^(2006.01) A61P 35/00^(2006.01)
- (74) Πληρεξούσιος Αντιπρόσωπος • Δρ. Φύτος Ποιητής
Σερρών 1, POETICA COURT, Τ.Θ. 40250, 6302 Λάρνακα
- (74) Εξουσιοδοτημένο Πρόσωπο • Δρ. Φύτος Ποιητής
Σερρών 1, POETICA COURT, Τ.Θ. 40250, 6302 Λάρνακα
- (57) Περίληψη

Η παρούσα αίτηση διπλώματος ευρεσιτεχνίας αναφέρεται σε νέες υποκατεστημένες ινδαζόλες, στη διαδικασία παρασκευής τους, στη χρήση τους αυτοτελώς ή σε συνδυασμούς για τη θεραπευτική αντιμετώπιση και/ή την πρόληψη νόσων, καθώς και στη χρήση τους για την παρασκευή φαρμακευτικών μέσων για τη θεραπευτική αντιμετώπιση και/ή την πρόληψη νόσων, ειδικότερα για τη θεραπευτική αντιμετώπιση και/ή την πρόληψη της ενδομητρίωσης, καθώς και του συγγενούς με την ενδομητρίωση άλγους και άλλων συγγενών με την ενδομητρίωση συμπτωμάτων, όπως είναι, η δυσμηνόρροια, η δυσπαρευνία, η δυσουρία και το σύνδρομο σπαστικού πυελικού εδάφους, η διαταραχή των λεμφωμάτων, η ρευματοειδής αρθρίτιδα, η σπονδυλοαρθρίτιδα (ειδικότερα η ψωριασική σπονδυλοαρθρίτιδα και η αγκυλοποιητική σπονδυλίτιδα), ο ερυθηματώδης λύκος, η σκλήρυνση κατά πλάκας, η ωοθυλακιοπάθεια, η χρόνια αποφρακτική πνευμονοπάθεια (COPD), η ουρική αρθρίτιδα, η λιπώδης ηπατική νόσος, η νόσος που σχετίζεται με την αντίσταση στην ινσουλίνη, τα ογκοματώδη νοσήματα και η ψωρίαση.

- (11) Αριθμός Πιστοποιητικού ● **CY1123816 T1**
- (43) Ημερομηνία Δημοσίευσης Χορήγησης ● 24/03/2022
- (21) Αριθμός Κατάθεσης Αίτησης ● **CY20201101114**
- (22) Ημερομηνία Κατάθεσης Αίτησης ● 25/11/2020
- (65) Αριθμός Χορήγησης Ευρωπαϊκού Διπλώματος ● EP 3 470 077
- (65) Ημερομηνία Δημοσίευσης Χορήγησης Ευρωπαϊκού Διπλώματος ● 26/08/2020
- (65) Αριθμός Ευρωπαϊκής Αίτησης ● EP18201960.4
- (65) Ημερομηνία Κατάθεσης Ευρωπαϊκής Αίτησης ● 12/02/2009
- (54) Τίτλος Εφεύρεσης ● ΜΕΘΟΔΟΣ ΓΙΑ ΤΗΝ ΠΡΟΒΛΕΨΗ ΑΠΟΚΡΙΣΗΣ ΤΩΝ ΑΣΘΕΝΕΙΩΝ ΣΕ ΦΑΡΜΑΚΟΛΟΓΙΚΗ ΘΕΡΑΠΕΥΤΙΚΗ ΑΓΩΓΗ ΣΑΠΕΡΟΝΗΣ
- (73) Ιδιοκτήτης/ες ● Amicus Therapeutics, Inc.
1 Cedar Brook Drive, Cranbury, NJ 08512, United States of America
- (72) Εφευρέτης/ες ● BENJAMIN, Elfrida United States of America
DO, Hung, V. United States of America
WU, Xiaoyang United States of America
FLANAGAN, John United States of America
WUSTMAN, Brandon United States of America
- (30) Προτεραιότητα/ες ● 12/02/2008 US 28141 P
11/03/2008 US 35684 P
02/09/2008 US 93631 P
11/11/2008 US 113496 P
- (51) Διεθνής Ταξινόμηση ● A61K 38/00^(2006.01)
- (74) Πληρεξούσιος Αντιπρόσωπος ● Κούσιος, Κορφιώτης, Παπαχαράλαμπος Δ.Ε.Π.Ε.
Κωστή Παλαμά 20, ASPELIA COURT, 2ος όροφος, 1096 Λευκωσία
- (74) Εξουσιοδοτημένο Πρόσωπο ● Κούσιος, Κορφιώτης, Παπαχαράλαμπος Δ.Ε.Π.Ε.
Κωστή Παλαμά 20, ASPELIA COURT, 2ος όροφος, 1096 Λευκωσία
- (57) Περίληψη

Μια μέθοδος σύνταξης ενός πίνακα αναφοράς θεραπευτικής αγωγής, ο οποίος υποδεικνύει την αποκρισιμότητα μιας ή περισσότερων ειδικών μεταλλάξεων ενός α-Gal A σε μια ειδική φαρμακολογική σαπερόνη, με την μέθοδο να περιλαμβάνει: την ανάλυση in vitro της απόκρισης στην ειδική φαρμακολογική σαπερόνη εντός ενός κυττάρου ξενιστή, το οποίο έχει μετασχηματισθεί με έναν φορέα νουκλεϊνικού οξέος, ο οποίος κωδικοποιεί έναν πρώτο μεταλλάκτη α-Gal A και τη σύνταξη ενός καταλόγου, υπό μορφή πίνακα, αποκρίσιμων και μη-αποκρίσιμων μεταλλαγμένων μορφών ενός α-Gal A. Η ειδική φαρμακολογική σαπερόνη είναι 1-δεοξυγαλακτονοζιριμυκίνη ή ένα φαρμακευτικό άλας ή εστέρας και το πρώτο κύτταρο είναι ένα HEK-293 MSR κύτταρο.

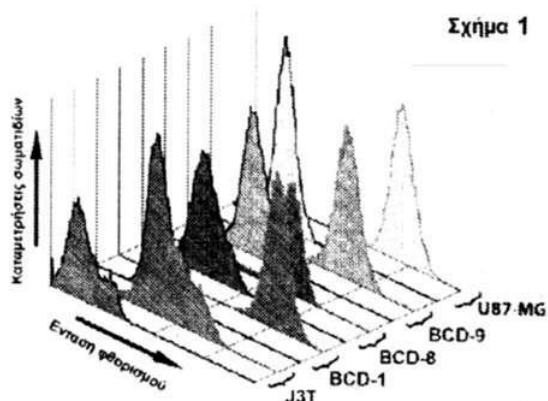
Σχήμα 1Α

Μεταλλάξεις της νόσου Fabry που Παράγονται με Τοπο-Κατευθυνόμενη Μεταλλάξηση

| Παράγοντας | Leif | MP28 | R1128 | G167E | G165S | R237E | D262V | A218E | G212A | R296G | R206E | Υποδοκιμή |
|------------|-------|-------|-------|-------|-------|--------|-------|-------|-------|-------|-------------|-----------|
| M11 | R16E | MC2V | R112E | G146A | G182V | R282C | D262V | V284P | G212D | R296V | R206T | 421nm 467 |
| M12 | R16E | A79V | F113L | R149E | V184C | A170T | P290L | W262D | G212V | T610A | R122D-R166E | 421nm 467 |
| M13 | M27Y | L206E | R112E | V122C | M187T | G212D | V290P | A188G | V214E | G266A | T410T | 421nm 467 |
| M14 | R202E | M18T | R112E | D184H | D170V | G212D | E266L | A188P | G171A | R210E | T410T | 421nm 467 |
| M15 | V171L | V181C | R118C | A156T | L181P | L1631V | D166H | G166T | G171T | G166K | T410T | 421nm 467 |
| M16 | G162D | V181E | L122W | A179V | L181D | G134E | D166H | L299S | N237E | R206T | G414E | 421nm 467 |
| M17 | G162E | R206V | L122E | A156V | L181E | G134E | D166H | L299S | N237E | R206T | G414E | 421nm 467 |
| L16P | R40C | G194M | A121P | W162C | V196M | S232C | T186P | A241T | M120V | G166C | L161E | 421nm 467 |
| L16H | R40C | V196C | A121T | W162D | S231V | S232P | L187H | L290P | G166E | G166E | L161V | 421nm 467 |
| L16P | R40C | V196D | V116E | S191V | S232P | M167H | A241T | G166T | G166E | G166E | L161E | 421nm 467 |
| F16E | R40P | V196D | H128P | G163V | C202W | W162E | L202E | R165A | G166R | R162L | T46E | 421nm 467 |
| L17P | R40E | L168P | R128J | G165H | C192P | W196E | V196A | F163H | G166D | R162C | T46P | 421nm 467 |
| L20P | R40C | L168E | R128E | D166P | R206L | G174H | V206E | R166A | G166E | R162H | T46P | 421nm 467 |
| A11V | R40T | G162E | L128P | D165V | R206H | G167T | G170T | T162T | G166E | R162H | T46P | 421nm 467 |
| L12P | M18K | M17T | L123P | D165V | R206E | S142P | G171C | R166C | G166E | L172P | C421nm 467 | 421nm 467 |
| G17P | G162D | G162E | G132E | L166V | R206T | S242V | G171D | V169E | G166A | L172E | C421nm 467 | 421nm 467 |
| R16H | R40H | R168H | G132E | L167P | V196P | L184H | G171V | M166V | G166E | G172D | L161E | 421nm 467 |
| M16E | C148E | T166H | V116E | R166A | V192D | L162V | M179E | R166C | G166E | G172E | L161E | 421nm 467 |
| G18P | G162Y | G162V | V116E | R166H | V207H | G164H | M172E | R167E | G166V | G172E | L161E | 421nm 467 |
| L13E | L164P | G162D | A115W | F166E | V197E | G162P | L172E | R166H | G166E | G172D | L161E | 421nm 467 |
| L16E | D166V | R206H | D130H | D170H | R115D | S217C | L275C | R128E | G166E | G172E | L161E | 421nm 467 |
| A13V | L164P | G162E | G132E | D170V | R115E | S217P | L275C | R128E | G166E | G172E | L161E | 421nm 467 |
| M16L | G162G | G162E | G132E | L171C | V216C | G200V | L179E | L200C | G166E | G172E | L161E | 421nm 467 |
| R16H | G162Y | G162V | G132E | G132D | V192D | G161E | G172E | L200E | G166E | G172E | L161E | 421nm 467 |
| L14H | G162L | W162E | R112E | G171H | L196H | A157H | G172H | L200E | G166E | G172E | L161E | 421nm 467 |
| M16L | R166C | W165E | L161E | G132P | C162P | W196E | M172E | L200E | R166E | G172E | L161E | 421nm 467 |
| M16H | R166C | L166H | G144V | G172D | M172E | W196E | G172E | R166E | L166E | G172E | L161E | 421nm 467 |
| M17T | C162Y | R166V | C142W | G132E | L166E | R163L | G162H | R166E | G172E | L161E | 421nm 467 | |
| R162V | R166H | R166H | C142V | C172E | M172E | R166E | G162E | R166E | G172E | L161E | 421nm 467 | |
| G16D | R166G | R166T | A143P | C172W | M172E | G162E | L200A | R166E | G172E | L161E | 421nm 467 | |
| G16H | R166H | R166H | A143T | C172E | M172E | G162E | L200A | R166E | G172E | L161E | 421nm 467 | |
| G16E | R166C | L166H | G144V | G172D | M172E | W196E | G172E | R166E | G172E | L161E | 421nm 467 | |
| G16V | L166P | G162E | R166E | C142A | W196E | M172E | G172E | R166E | G172E | L161E | 421nm 467 | |
| V16E | M172E | R112E | G142E | G162D | W196E | G162E | G172E | R166E | G172E | L161E | 421nm 467 | |

- | | |
|---|--|
| (11) Αριθμός Πιστοποιητικού | • CY1123824 T1 |
| (43) Ημερομηνία Δημοσίευσης Χορήγησης | • 24/03/2022 |
| (21) Αριθμός Κατάθεσης Αίτησης | • CY20201101075 |
| (22) Ημερομηνία Κατάθεσης Αίτησης | • 13/11/2020 |
| (65) Αριθμός Χορήγησης Ευρωπαϊκού Διπλώματος | • EP 2 790 668 |
| (65) Ημερομηνία Δημοσίευσης Χορήγησης Ευρωπαϊκού Διπλώματος | • 09/09/2020 |
| (65) Αριθμός Ευρωπαϊκής Αίτησης | • EP12857452.2 |
| (65) Ημερομηνία Κατάθεσης Ευρωπαϊκής Αίτησης | • 12/12/2012 |
| (54) Τίτλος Εφεύρεσης | • ΠΡΟΕΡΧΟΜΕΝΑ ΑΠΟ ΒΑΚΤΗΡΙΑ, ΑΚΕΡΑΙΑ ΜΙΝΙΚΥΤΤΑΡΑ ΓΙΑ ΜΕΤΑΦΟΡΑ ΘΕΡΑΠΕΥΤΙΚΩΝ ΠΑΡΑΓΟΝΤΩΝ ΣΕ ΟΓΚΟΥΣ ΕΓΚΕΦΑΛΟΥ |
| (73) Ιδιοκτήτης/ες | • EnGeneC Molecular Delivery Pty Ltd. Building 2, 25 Sirius Road Lane Cove West, Sydney NSW 2066, Australia |
| (72) Εφευρέτης/ες | • BRAHMBHATT, Himanshu Australia MACDIARMID, Jennifer Australia |
| (30) Προτεραιότητα/ες | • 13/12/2011 US 201161569907 P |
| (51) Διεθνής Ταξινόμηση | • A61K 9/00 ^(2006.01) A61P 35/00 ^(2006.01) |
| (74) Πληρεξούσιος Αντιπρόσωπος | • Κούσιος, Κορφιώτης, Παπαχαραλάμπους Δ.Ε.Π.Ε. Κωστή Παλαμά 20, ASPELIA COURT, 2ος όροφος, 1096 Λευκωσία |
| (74) Εξουσιοδοτημένο Πρόσωπο | • Κούσιος, Κορφιώτης, Παπαχαραλάμπους Δ.Ε.Π.Ε. Κωστή Παλαμά 20, ASPELIA COURT, 2ος όροφος, 1096 Λευκωσία |
| (57) Περίληψη | |

Η συστηματική χορήγηση αέριων, προερχόμενων από βακτήρια μινικυτάρων οδηγεί σε ταχεία συσσώρευση των μινικυτάρων στο μικροπεριβάλλον ενός όγκου του εγκεφάλου, σε θεραπευτικώς σημαντικές συγκεντρώσεις, χωρίς να απαιτείται ενδοθηλιακή ενδοκυττάρωση/διακυττάρωση μέσα από τον αιματοεγκεφαλικό φραγμό ή κάποιος άλλος μηχανισμός με τον οποίο, σύμφωνα με συμβατικές προσεγγίσεις, έχουν εισαχθεί νανοσωματίδια σε αυτό το μικροπεριβάλλον. Έτσι, μια μεγάλη ποικιλία όγκων του εγκεφάλου, τόσο πρωτογενών όσο και μεταστατικών, μπορούν να αντιμετωπιστούν με συστηματική χορήγηση μιας θεραπευτικώς αποτελεσματικής ποσότητας μιας σύνθεσης που αποτελείται από ένα πλήθος τέτοιων μινικυτάρων, όπου κάθε τέτοιο μινικύτταρο είναι ένα όχημα για έναν δραστικό παράγοντα έναντι του όγκου, όπως ένα ραδιονουκλίδιο, ένα λειτουργικό νουκλεϊνικό οξύ ή ένα πλασμίδιο που το κωδικοποιεί, ή ένας χημειοθεραπευτικός παράγοντας.

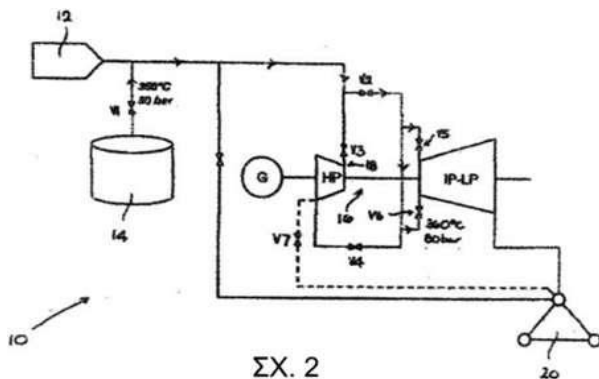


- (11) Αριθμός Πιστοποιητικού • **CY1123827 T1**
- (43) Ημερομηνία Δημοσίευσης Χορήγησης • 24/03/2022
- (21) Αριθμός Κατάθεσης Αίτησης • **CY20201100970**
- (22) Ημερομηνία Κατάθεσης Αίτησης • 14/10/2020
- (65) Αριθμός Χορήγησης Ευρωπαϊκού Διπλώματος • EP 3 193 931
- (65) Ημερομηνία Δημοσίευσης Χορήγησης Ευρωπαϊκού Διπλώματος • 05/08/2020
- (65) Αριθμός Ευρωπαϊκής Αίτησης • EP15766120.8
- (65) Ημερομηνία Κατάθεσης Ευρωπαϊκής Αίτησης • 15/09/2015
- (54) Τίτλος Εφεύρεσης • ΕΞΟΥΔΕΤΕΡΩΣΗ ΑΝΑΣΤΑΛΤΙΚΩΝ ΟΔΩΝ ΣΕ ΛΕΜΦΟΚΥΤΤΑΡΑ
- (73) Ιδιοκτήτης/ες • Innate Pharma
117 Avenue de Luminy, 13009 Marseille, France
- (72) Εφευρέτης/ες • ANDRE, Pascale France
BLERY, Mathieu France
PATUREL, Carine France
WAGTMANN, Nicolaï France
- (30) Προτεραιότητα/ες • 16/09/2014 US 201462050948 P
25/11/2014 US 201462083929 P
17/12/2014 US 201462093141 P
- (51) Διεθνής Ταξινόμηση • A61K 39/395^(2006.01) C07K 16/28^(2006.01) A61P 35/00^(2006.01)
A61K 39/00^(2006.01)
- (74) Πληρεξούσιος Αντιπρόσωπος • Μαρκίδη, Μαρκίδη & Σία
T.K. 24325, 1703 Λευκωσία
- (74) Εξουσιοδοτημένο Πρόσωπο • Μαρκίδη, Μαρκίδη & Σία
T.K. 24325, 1703 Λευκωσία
- (57) Περίληψη

Η παρούσα εφεύρεση αναφέρεται σε μεθόδους για την αγωγή, την πρόληψη και τη διάγνωση νόσων δια της χρήσεως ενώσεων που δεσμεύονται ειδικά και αναστέλλουν το ανθρώπινο NKG2A σε συνδυασμό με ενώσεις που δεσμεύουν και αναστέλλουν το ανθρώπινο PD-1. Η εφεύρεση αναφέρεται επίσης σε δοκιμασίες για την ταυτοποίηση NKG2A+PD1+ NK και/ή CD8 T κυττάρων που διηθούν τον όγκο.

- (11) Αριθμός Πιστοποιητικού • **CY1123828 T1**
- (43) Ημερομηνία Δημοσίευσης Χορήγησης • 24/03/2022
- (21) Αριθμός Κατάθεσης Αίτησης • **CY20201101197**
- (22) Ημερομηνία Κατάθεσης Αίτησης • 18/12/2020
- (65) Αριθμός Χορήγησης Ευρωπαϊκού Διπλώματος • EP 2 647 841
- (65) Ημερομηνία Δημοσίευσης Χορήγησης Ευρωπαϊκού Διπλώματος • 23/09/2020
- (65) Αριθμός Ευρωπαϊκής Αίτησης • EP12162906.7
- (65) Ημερομηνία Κατάθεσης Ευρωπαϊκής Αίτησης • 02/04/2012
- (54) Τίτλος Εφεύρεσης • ΣΥΣΤΗΜΑ ΗΛΙΑΚΗΣ ΘΕΡΜΙΚΗΣ ΕΝΕΡΓΕΙΑΣ
- (73) Ιδιοκτήτης/ες • General Electric Technology GmbH
Brown Boveri Strasse 7, 5400 Baden, Switzerland
- (72) Εφευρέτης/ες • EHRSAM, Andreas Switzerland
HERZOG, Maurus Switzerland
RAY, Suman Switzerland
- (30) Προτεραιότητα/ες • ----
- (51) Διεθνής Ταξινόμηση • F03G 6/00^(2006.01) F03G 6/06^(2006.01)
- (74) Πληρεξούσιος Αντιπρόσωπος • P. Angelides & Co. LLC
25 Aitolon Street, Agios Andreas, 1101 Nicosia
- (74) Εξουσιοδοτημένο Πρόσωπο • P. Angelides & Co. LLC
25 Aitolon Street, Agios Andreas, 1101 Nicosia
- (57) Περίληψη

Ένα σύστημα ηλιακής θερμικής ισχύος (10) που περιλαμβάνει μια γεννήτρια ατμού ηλιακού δέκτη (12), μια διάταξη αποθήκευσης θερμικής ενέργειας (14) που χρησιμοποιεί ένα ρευστό αποθήκευσης θερμικής ενέργειας και έναν πολυσταδιακό ατμοστρόβιλο (16) για την κίνηση μιας ηλεκτρικής γεννήτριας (G) για την παραγωγή ηλεκτρικής ισχύος. Το σύστημα ηλιακής θερμικής ισχύος (10) έχει έναν πρώτο τρόπο λειτουργίας στον οποίο παράγεται ατμός από τη γεννήτρια ατμού ηλιακού δέκτη (12) και παρέχεται στη διάταξη αποθήκευσης θερμικής ενέργειας (14) για τη θέρμανση του ρευστού αποθήκευσης θερμικής ενέργειας και σε μια είσοδο στροβίλου υψηλής πίεσης (18) του πολυσταδιακού ατμοστρόβιλου (16) για την κίνηση του ατμοστρόβιλου (16). Το σύστημα ηλιακής θερμικής ισχύος (10) έχει επίσης έναν δεύτερο τρόπο λειτουργίας στον οποίο παράγεται ατμός ανακτώντας αποθηκευμένη θερμική ενέργεια από το ρευστό αποθήκευσης θερμικής ενέργειας της διάταξης αποθήκευσης θερμικής ενέργειας (14), με τον ατμό που δημιουργείται κατά τη διάρκεια του δεύτερου τρόπου λειτουργίας να έχει χαμηλότερη πίεση εκτόνωσης αποθήκευσης και θερμοκρασία από ό,τι ο ατμός που δημιουργείται κατά τη διάρκεια του πρώτου τρόπου λειτουργίας. Ο ατμός στην πίεση και θερμοκρασία εκτόνωσης εγχέεται μέσα στον πολυσταδιακό ατμοστρόβιλο (16) ώστε να οδηγήσει τον ατμοστρόβιλο σε μια θέση ή στάδιο στροβίλου κατάντη της εισόδου στροβίλου υψηλής πίεσης (18) όπου η πίεση εκτόνωσης ατμού αποθήκευσης υπερβαίνει την πίεση που υπάρχει στο στάδιο στροβίλου κατά τη διάρκεια του πρώτου τρόπου λειτουργίας και συνεπώς αυξάνει τη ροή μέσω του στροβίλου σε σύγκριση με τη ροή κατά τη διάρκεια του πρώτου τρόπου λειτουργίας, μεγιστοποιώντας έτσι την έξοδο ισχύος του ατμοστρόβιλου (16) κατά τη διάρκεια του δεύτερου τρόπου λειτουργίας.

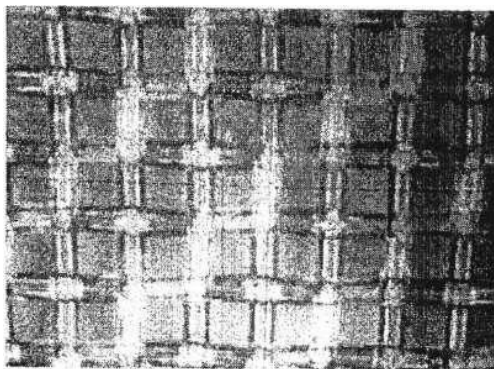


- (11) Αριθμός Πιστοποιητικού • **CY1123836 T1**
- (43) Ημερομηνία Δημοσίευσης Χορήγησης • 24/03/2022
- (21) Αριθμός Κατάθεσης Αίτησης • **CY20201100954**
- (22) Ημερομηνία Κατάθεσης Αίτησης • 09/10/2020
- (65) Αριθμός Χορήγησης Ευρωπαϊκού Διπλώματος • EP 3 027 642
- (65) Ημερομηνία Δημοσίευσης Χορήγησης Ευρωπαϊκού Διπλώματος • 19/08/2020
- (65) Αριθμός Ευρωπαϊκής Αίτησης • EP14752711.3
- (65) Ημερομηνία Κατάθεσης Ευρωπαϊκής Αίτησης • 31/07/2014
- (54) Τίτλος Εφεύρεσης • ΚΑΤΑΣΚΕΥΑΣΜΑΤΑ ΑΥΞΗΤΙΚΟΥ ΠΑΡΑΓΟΝΤΑ ΔΙΑΦΟΡΟΠΟΙΗΣΗΣ 15(GDF-15)
- (73) Ιδιοκτήτης/ες • Amgen Inc.
One Amgen Center Drive, Thousand Oaks, CA 91320, United States of America
- (72) Εφευρέτης/ες • XIONG, Yumei United States of America
SHENG, Jackie, Z. United States of America
HAMBURGER, Agnes, Eva United States of America
VENIANT-ELLISON, Murielle United States of America
SHIMAMOTO, Grant United States of America
MIN, Xiaoshan United States of America
WANG, Zhulun United States of America
TANG, Jie United States of America
KANNAN, Gunasekaran United States of America
MOCK, Marissa United States of America
WALKER, Kenneth United States of America
ZHANG, Yi United States of America
- (30) Προτεραιότητα/ες • 31/07/2013 US 201361860723 P
- (51) Διεθνής Ταξινόμηση • C07K 14/475^(2006.01) A61P 13/12^(2006.01) A61P 3/00^(2006.01)
- (74) Πληρεξούσιος Αντιπρόσωπος • Κούσιος, Κορφιώτης, Παπαχαράλαμπος Δ.Ε.Π.Ε.
Κωστή Παλαμά 20, ASPELIA COURT, 2ος όροφος, 1096 Λευκωσία
- (74) Εξουσιοδοτημένο Πρόσωπο • Κούσιος, Κορφιώτης, Παπαχαράλαμπος Δ.Ε.Π.Ε.
Κωστή Παλαμά 20, ASPELIA COURT, 2ος όροφος, 1096 Λευκωσία
- (57) Περίληψη

Παρέχονται κατασκευάσματα τα οποία εμπεριέχουν GDF15 και μεταλλάκτες αυτού. Σε διάφορες υλοποιήσεις, τα κατασκευάσματα που εμπεριέχουν GDF15 και οι μεταλλάκτες αυτού μπορούν να χρησιμοποιηθούν στη θεραπευτική αντιμετώπιση ή τη βελτίωση μιας μεταβολικής διαταραχής. Σε διάφορες υλοποιήσεις, η μεταβολική νόσος ή διαταραχή είναι διαβήτης τύπου 2, παχυσαρκία, δυσλιπιδαιμία, αυξημένα επίπεδα γλυκόζης, αυξημένα επίπεδα ινσουλίνης και διαβητική νεφροπάθεια.

- (11) Αριθμός Πιστοποιητικού • **CY1123841 T1**
- (43) Ημερομηνία Δημοσίευσης Χορήγησης • 24/03/2022
- (21) Αριθμός Κατάθεσης Αίτησης • **CY20201100596**
- (22) Ημερομηνία Κατάθεσης Αίτησης • 26/06/2020
- (65) Αριθμός Χορήγησης Ευρωπαϊκού Διπλώματος • EP 3 290 061
- (65) Ημερομηνία Δημοσίευσης Χορήγησης Ευρωπαϊκού Διπλώματος • 10/06/2020
- (65) Αριθμός Ευρωπαϊκής Αίτησης • EP17194182.6
- (65) Ημερομηνία Κατάθεσης Ευρωπαϊκής Αίτησης • 27/08/2010
- (54) Τίτλος Εφεύρεσης • ΜΕΘΟΔΟΙ ΚΑΙ ΣΥΣΚΕΥΕΣ ΓΙΑ ΜΕΤΑΜΟΣΧΕΥΣΗ ΚΥΤΤΑΡΩΝ
- (73) Ιδιοκτήτης/ες • Sernova Corporation
London, Ontario N6G 4X8, Canada
- (72) Εφευρέτης/ες • HASILO, Craig Canada
LEUSHNER, Justin Canada
HAWORTH, Daniel Nicholas United Kingdom
SHOHET, Simon United Kingdom
TOLEIKIS, Philip, Michael Canada
SIROEN, Delfina, Maria, Mazzuca Canada
- (30) Προτεραιότητα/ες • 28/08/2009 US 238011 P
- (51) Διεθνής Ταξινόμηση • A61L 27/16^(2006.01) A61L 27/56^(2006.01) A61L 27/38^(2006.01)
A61F 2/02^(2006.01) A61L 27/54^(2006.01) A61K 35/12^(2015.01)
A61L 27/58^(2006.01) A61M 39/02^(2006.01) C12N 5/071^(2010.01)
- (74) Πληρεξούσιος Αντιπρόσωπος • A. A. Παπαδόπουλος & Σία Δ.Ε.Π.Ε.
Τ.Θ. 54102, 3721 Λεμεσός
- (74) Εξουσιοδοτημένο Πρόσωπο • A. A. Παπαδόπουλος & Σία Δ.Ε.Π.Ε.
Τ.Θ. 54102, 3721 Λεμεσός
- (57) Περίληψη

Περιγράφονται συσκευές για την εμφύτευση κυττάρων σε ένα σώμα ξενιστή. Η συσκευή περιλαμβάνει ένα πορώδες ικρίωμα που περιλαμβάνει τουλάχιστον έναν θάλαμο που έχει ένα εγγύτερο και ένα απομακρυσμένο άκρο, πόρους τέτοιου μεγέθους που διευκολύνει την ανάπτυξη των αγγειακών και των συνδετικών ιστών σε τουλάχιστον έναν θάλαμο και ένα πλέγμα πολυπροπυλενίου. Ένα τμήμα του πορώδους ικρίωματος επικαλύπτεται με ένα ή περισσότερα υλικά που διεγείρουν την ενσωμάτωση του ιστού και την αγγειογένεση. Μια άλλη συσκευή περιλαμβάνει ένα πορώδες ικρίωμα που περιλαμβάνει τουλάχιστον έναν θάλαμο που έχει ένα εγγύτερο και ένα απομακρυσμένο άκρο, πόρους τέτοιου μεγέθους που διευκολύνει την ανάπτυξη των αγγειακών και των συνδετικών ιστών σε τουλάχιστον έναν θάλαμο, τουλάχιστον ένα αφαιρούμενο βύσμα που είναι διαμορφωμένο, έτσι ώστε να τοποθετείται εντός τουλάχιστον ενός θαλάμου και ενός πλέγματος πολυπροπυλενίου. Τα βλαστοκύτταρα που συγκροτούν τον θάλαμο είναι ανώριμα, μερικώς διαφοροποιημένα ή πλήρως διαφοροποιημένα.



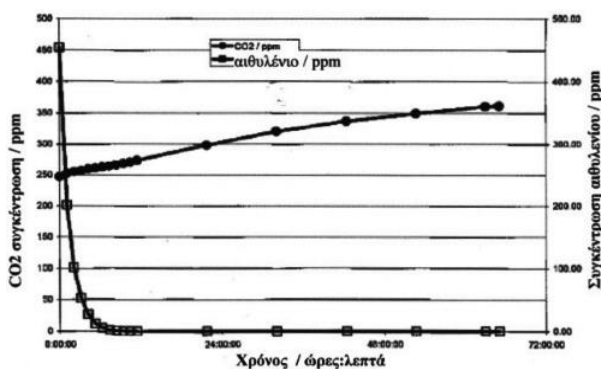
ΣΧ.2Α

- (11) Αριθμός Πιστοποιητικού • **CY1123853 T1**
- (43) Ημερομηνία Δημοσίευσης Χορήγησης • 24/03/2022
- (21) Αριθμός Κατάθεσης Αίτησης • **CY20201101223**
- (22) Ημερομηνία Κατάθεσης Αίτησης • 29/12/2020
- (65) Αριθμός Χορήγησης Ευρωπαϊκού Διπλώματος • EP 3 307 739
- (65) Ημερομηνία Δημοσίευσης Χορήγησης Ευρωπαϊκού Διπλώματος • 07/10/2020
- (65) Αριθμός Ευρωπαϊκής Αίτησης • EP16810994.0
- (65) Ημερομηνία Κατάθεσης Ευρωπαϊκής Αίτησης • 15/06/2016
- (54) Τίτλος Εφεύρεσης • ΠΥΘΜΙΣΤΕΣ NRF2
- (73) Ιδιοκτήτης/ες • GlaxoSmithKline Intellectual Property Development Limited
Brentford, Middlesex TW8 9GS, United Kingdom
- Astex Therapeutics Limited
436 Cambridge Science Park, Milton Road, Cambridge CB4 0QA, United Kingdom
- (72) Εφευρέτης/ες • KERNS, Jeffrey, K United States of America
CALLAHAN, James, Francis United States of America
YAN, Hongxing United States of America
HEIGHTMAN, Thomas Daniel United Kingdom
GRIFFITHS-JONES, Charlotte Mary United Kingdom
WOOLFORD, Alison, Jo-Anne United Kingdom
LI, Tindy United States of America
LAKDAWALA SHAH, Ami United States of America
DAVIS, Roderick S. United States of America
NORTON, David United Kingdom
GOODWIN, Nicole Cathleen United States of America
JIN, Yun China
HAMILTON, Paris L. United States of America
BOEHM, Jeffrey Charles United States of America
- (30) Προτεραιότητα/ες • 15/06/2015 US 201562175510 P
- (51) Διεθνής Ταξινόμηση • C07D 417/10^(2006.01) C07D 403/10^(2006.01) C07D 249/04^(2006.01)
C07D 249/18^(2006.01) C07C 15/16^(2006.01) A61P 25/00^(2006.01)
A61P 11/00^(2006.01) A61P 27/00^(2006.01) A61P 9/00^(2006.01)
A61P 35/00^(2006.01) A61P 37/00^(2006.01) A61K 31/5365^(2006.01)
- (74) Πληρεξούσιος Αντιπρόσωπος • Λέλλος Π. Δημητριάδης Δικηγορικό Γραφείο Δ.Ε.Π.Ε.
Σοφούλη 2, Μέγαρο Σιαντεκλαίρ, 9ος όροφος, 1096 Λευκωσία
- (74) Εξουσιοδοτημένο Πρόσωπο • Λέλλος Π. Δημητριάδης Δικηγορικό Γραφείο Δ.Ε.Π.Ε.
Σοφούλη 2, Μέγαρο Σιαντεκλαίρ, 9ος όροφος, 1096 Λευκωσία
- (57) Περίληψη

Παρέχονται αρυλικά ανάλογα, φαρμακευτικές συνθέσεις που τα περιέχουν και η χρήση τους ως ρυθμιστές NRF2.

- (11) Αριθμός Πιστοποιητικού ● CY1123855 T1
- (43) Ημερομηνία Δημοσίευσης Χορήγησης ● 24/03/2022
- (21) Αριθμός Κατάθεσης Αίτησης ● CY20201101213
- (22) Ημερομηνία Κατάθεσης Αίτησης ● 23/12/2020
- (65) Αριθμός Χορήγησης Ευρωπαϊκού Διπλώματος ● EP 2 448 666
- (65) Ημερομηνία Δημοσίευσης Χορήγησης Ευρωπαϊκού Διπλώματος ● 30/09/2020
- (65) Αριθμός Ευρωπαϊκής Αίτησης ● EP10729929.9
- (65) Ημερομηνία Κατάθεσης Ευρωπαϊκής Αίτησης ● 02/07/2010
- (54) Τίτλος Εφεύρεσης ● Η ΠΡΟΣΡΟΦΗΣΗ ΤΩΝ ΠΤΗΤΙΚΩΝ ΟΡΓΑΝΙΚΩΝ ΕΝΩΣΕΩΝ ΠΟΥ ΠΡΟΕΡΧΟΝΤΑΙ ΑΠΟ ΟΡΓΑΝΙΚΗ ΥΛΗ
- (73) Ιδιοκτήτης/ες ● Anglo Platinum Marketing Limited
20 Carlton House Terrace, London, SW1Y 5AN, United Kingdom
- (72) Εφευρέτης/ες ● ROWSELL, Elizabeth United Kingdom
SMITH, Andrew William John United Kingdom
POULSTON, Stephen United Kingdom
- (30) Προτεραιότητα/ες ● 02/07/2009 GB 0911478
- (51) Διεθνής Ταξινόμηση ● B01J 20/18^(2006.01) B01J 20/28^(2006.01) B01J 20/30^(2006.01)
B01J 20/32^(2006.01) B01J 20/34^(2006.01) A23B 7/148^(2006.01)
A23L 3/3427^(2006.01) A23L 3/3445^(2006.01) A23B 7/152^(2006.01)
A23B 7/157^(2006.01)
- (74) Πληρεξούσιος Αντιπρόσωπος ● Λ. Παπαφιλίππου & Σια ΔΕΠΕ
Ιφιγενείας 17, 2007 Λευκωσία
- (74) Εξουσιοδοτημένο Πρόσωπο ● Μιχαήλ Φιλίππου
Ιφιγενείας 17, Στρόβολος, 2007 Λευκωσία
- (57) Περίληψη

Η παρούσα εφεύρεση αφορά τη χρήση ZSM-5 με πρόσμιξη παλλαδίου για την απορρόφηση των πτητικών οργανικών ενώσεων (VOC) που προέρχονται από οργανική ύλη, όπου ο λόγος Si:Al ZSM-5 είναι μικρότερος από ή ίσος με 100:1, και όπου το ZSM-5 με πρόσμιξη παλλαδίου χρησιμοποιείται σε ένα περιβάλλον που περιλαμβάνει λιγότερο από 10% κατόγκο οξυγόνου.

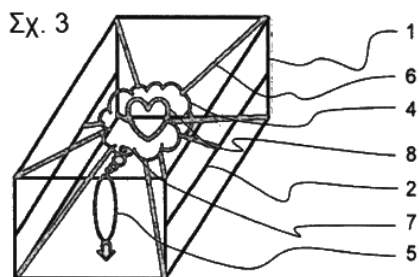


- (11) Αριθμός Πιστοποιητικού • **CY1123861 T1**
- (43) Ημερομηνία Δημοσίευσης Χορήγησης • 24/03/2022
- (21) Αριθμός Κατάθεσης Αίτησης • **CY20201101032**
- (22) Ημερομηνία Κατάθεσης Αίτησης • 02/11/2020
- (65) Αριθμός Χορήγησης Ευρωπαϊκού Διπλώματος • EP 3 171 866
- (65) Ημερομηνία Δημοσίευσης Χορήγησης Ευρωπαϊκού Διπλώματος • 19/08/2020
- (65) Αριθμός Ευρωπαϊκής Αίτησης • EP15824708.0
- (65) Ημερομηνία Κατάθεσης Ευρωπαϊκής Αίτησης • 23/07/2015
- (54) Τίτλος Εφεύρεσης • ΘΕΡΑΠΕΥΤΙΚΗ ΑΝΤΙΜΕΤΩΠΙΣΗ ΕΞΑΨΕΩΝ ΚΑΙ ΟΣΤΙΚΗΣ ΑΠΩΛΕΙΑΣ, ΕΠΑΓΟΜΕΝΩΝ ΑΠΟ ΘΕΡΑΠΕΙΑ ΣΤΕΡΗΣΗΣ ΑΝΔΡΟΓΟΝΩΝ, ΜΕ ΧΡΗΣΗ CIS-ΚΛΟΜΙΦΑΙΝΗΣ
- (73) Ιδιοκτήτης/ες • Aspen Park Pharmaceuticals, Inc.
30 Springdale Road, Scarsdale, NY 10583,
United States of America
- (72) Εφευρέτης/ες • STEINER, Mitchell United States of America
FISCH, Harry United States of America
- (30) Προτεραιότητα/ες • 24/07/2014 US 201462028540 P
- (51) Διεθνής Ταξινόμηση • A61K 31/137^(2006.01) A61K 31/138^(2006.01) A61P 19/10^(2006.01)
A61P 9/00^(2006.01) A61P 19/08^(2006.01) A61P 43/00^(2006.01)
- (74) Πληρεξούσιος Αντιπρόσωπος • Κούσιος, Κορφιώτης, Παπαχαραλάμπους Δ.Ε.Π.Ε.
Κωστή Παλαμά 20, ASPELIA COURT, 2ος όροφος, 1096
Λευκωσία
- (74) Εξουσιοδοτημένο Πρόσωπο • Κούσιος, Κορφιώτης, Παπαχαραλάμπους Δ.Ε.Π.Ε.
Κωστή Παλαμά 20, ASPELIA COURT, 2ος όροφος, 1096
Λευκωσία
- (57) Περίληψη

Αυτή η εφεύρεση παρέχει: 1) μία μέθοδο θεραπευτικής αντιμετώπισης οστεοπόρωσης, οστικών καταγμάτων, απώλειας οστικής πυκνότητας (BMD), ή/και εξάψεων επαγόμενων από στέρωση ανδρογόνων, σε άρρεν υποκείμενο το οποίο πάσχει από καρκίνο του προστάτη 2) μία μέθοδο πρόληψης οστεοπόρωσης, οστικών καταγμάτων, απώλειας οστικής πυκνότητας (BMD), ή/και εξάψεων επαγόμενων από στέρωση ανδρογόνων, σε άρρεν υποκείμενο το οποίο πάσχει από καρκίνο του προστάτη μία μέθοδο καταστολής ή αναστολής οστεοπόρωσης, οστικών καταγμάτων, απώλειας οστικής πυκνότητας (BMD), ή/και εξάψεων επαγόμενων από στέρωση ανδρογόνων, σε άρρεν υποκείμενο το οποίο πάσχει από καρκίνο του προστάτη και 4) μία μέθοδο μείωσης του κινδύνου ανάπτυξης οστεοπόρωσης, οστικών καταγμάτων, απώλειας οστικής πυκνότητας (BMD), ή/και εξάψεων επαγόμενων από στέρωση ανδρογόνων, σε άρρεν υποκείμενο το οποίο πάσχει από καρκίνο του προστάτη, με χορήγηση στο υποκείμενο μίας φαρμακευτικής σύνθεσης η οποία συνίσταται σε cis-κλομιφαίνη ή ένα φαρμακευτικώς αποδεκτό άλας αυτής.

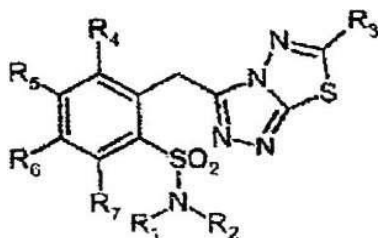
- | | |
|---|--|
| (11) Αριθμός Πιστοποιητικού | • CY1123862 T1 |
| (43) Ημερομηνία Δημοσίευσης Χορήγησης | • 24/03/2022 |
| (21) Αριθμός Κατάθεσης Αίτησης | • CY20201101157 |
| (22) Ημερομηνία Κατάθεσης Αίτησης | • 07/12/2020 |
| (65) Αριθμός Χορήγησης Ευρωπαϊκού Διπλώματος | • EP 3 535 191 |
| (65) Ημερομηνία Δημοσίευσης Χορήγησης Ευρωπαϊκού Διπλώματος | • 30/09/2020 |
| (65) Αριθμός Ευρωπαϊκής Αίτησης | • EP17840427.3 |
| (65) Ημερομηνία Κατάθεσης Ευρωπαϊκής Αίτησης | • 01/11/2017 |
| (54) Τίτλος Εφεύρεσης | • ΜΕΘΟΔΟΣ ΣΥΣΚΕΥΑΣΙΑΣ ΚΑΙ ΣΥΣΚΕΥΑΣΙΑ ΜΕΤΑΦΟΡΑΣ ΚΑΘΩΣ ΕΠΙΣΗΣ ΔΡΟΝΟΣ ΓΙΑ ΤΗΝ ΠΑΡΑΛΑΒΗ ΤΗΣ ΣΥΣΚΕΥΑΣΙΑΣ |
| (73) Ιδιοκτήτης/ες | • König, Armin Vor der Kipp 7, 66649 Oberthal, Germany |
| (72) Εφευρέτης/ες | • KÖNIG, Armin Germany WAGNER, Jörg Germany |
| (30) Προτεραιότητα/ες | • 01/11/2016 DE 102016012963 |
| (51) Διεθνής Ταξινόμηση | • B65B 31/04 ^(2006.01) B65D 77/04 ^(2006.01) B65D 81/02 ^(2006.01) B65D 81/07 ^(2006.01) B65D 5/50 ^(2006.01) B65D 81/20 ^(2006.01) B64C 39/02 ^(2006.01) B64F 1/32 ^(2006.01) G06Q 10/08 ^(2012.01) B65B 55/20 ^(2006.01) |
| (74) Πληρεξούσιος Αντιπρόσωπος | • Μαρκίδη, Μαρκίδη & Σία Τ.Κ. 24325, 1703 Λευκωσία |
| (74) Εξουσιοδοτημένο Πρόσωπο | • Μαρκίδη, Μαρκίδη & Σία Τ.Κ. 24325, 1703 Λευκωσία |
| (57) Περίληψη | |

Η εφεύρεση αφορά μία μέθοδο συσκευασίας, μία μέθοδο μεταφοράς και μία χρήση της μεθόδου συσκευασίας για τη μεταφορά εμπορευμάτων μέσω ενός δρόνου. Σύμφωνα με την εφεύρεση, τοποθετείται ένα προς συσκευασία εμπόρευμα εντός ενός ανοικτού εσωτερικού περιβλήματος το οποίο έχει προενταθεί με ελαστικά σχοινιά έλξης, προκειμένου να συγκρατείται το εμπόρευμα περίπου στο μέσον εντός μιας εξωτερικής συσκευασίας. Μετά την τοποθέτηση, το περίβλημα κλείνει και εντός αυτού σχηματίζεται κενό έως ότου εφαρμόσει αυτό στενά στο εμπόρευμα και συγχρόνως ενταθούν περαιτέρω τα σχοινιά έλξης.



- | | |
|---|--|
| (11) Αριθμός Πιστοποιητικού | • CY1123869 T1 |
| (43) Ημερομηνία Δημοσίευσης Χορήγησης | • 24/03/2022 |
| (21) Αριθμός Κατάθεσης Αίτησης | • CY20201101045 |
| (22) Ημερομηνία Κατάθεσης Αίτησης | • 05/11/2020 |
| (65) Αριθμός Χορήγησης Ευρωπαϊκού Διπλώματος | • EP 3 484 892 |
| (65) Ημερομηνία Δημοσίευσης Χορήγησης Ευρωπαϊκού Διπλώματος | • 26/08/2020 |
| (65) Αριθμός Ευρωπαϊκής Αίτησης | • EP17742219.3 |
| (65) Ημερομηνία Κατάθεσης Ευρωπαϊκής Αίτησης | • 14/07/2017 |
| (54) Τίτλος Εφεύρεσης | • ΠΑΡΑΓΩΓΑ 1,2,4-ΤΡΙΑΖΟΛΟ-[3,4-b]-1,3,4-ΘΕΙΑΔΙΑΖΟΛΗΣ |
| (73) Ιδιοκτήτης/ες | • Galenica S.A. Eleftherias Str., 4, 14564 Kifissia, Greece Energonbio Technologies S.A. Laodikeias Str., 170, 18451 Nikaia, Greece |
| (72) Εφευρέτης/ες | • TRAFALIS, Dimitrios Greece |
| (30) Προτεραιότητα/ες | • 14/07/2016 GR 20160100380 |
| (51) Διεθνής Ταξινόμηση | • C07D 513/04 ^(2006.01) A61K 31/433 ^(2006.01) A61K 31/4439 ^(2006.01) A61P 35/00 ^(2006.01) |
| (74) Πληρεξούσιος Αντιπρόσωπος | • Κούσιος, Κορφιώτης, Παπαχαραλάμπους Δ.Ε.Π.Ε. Κωστή Παλαμά 20, ASPELIA COURT, 2ος όροφος, 1096 Λευκωσία |
| (74) Εξουσιοδοτημένο Πρόσωπο | • Κούσιος, Κορφιώτης, Παπαχαραλάμπους Δ.Ε.Π.Ε. Κωστή Παλαμά 20, ASPELIA COURT, 2ος όροφος, 1096 Λευκωσία |
| (57) Περίληψη | |

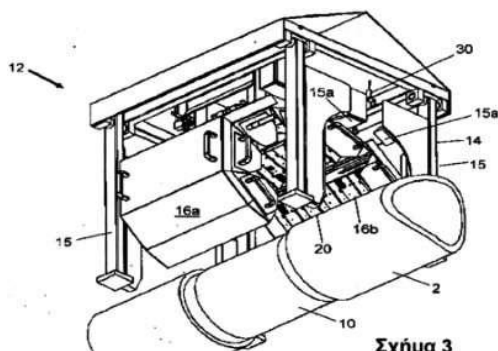
Παράγωγα 1,2,4-Τριαζολο-[3,4-b]-1,3,4-θειαδιαζολών σύμφωνα με τον τύπο (I), μέθοδοι για την παραγωγή τους, φαρμακευτικές συνθέσεις που τα περιέχουν και η χρήση τους στη θεραπεία του καρκίνου.



(I)

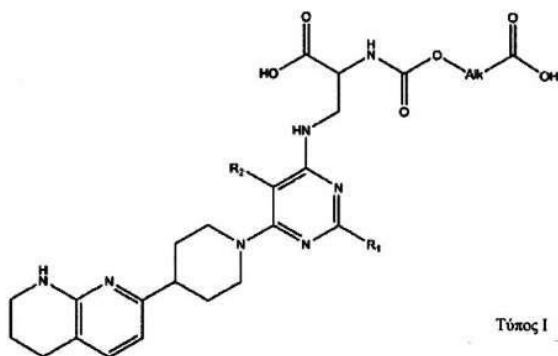
- (11) Αριθμός Πιστοποιητικού • **CY1123870 T1**
- (43) Ημερομηνία Δημοσίευσης Χορήγησης • 24/03/2022
- (21) Αριθμός Κατάθεσης Αίτησης • **CY20201100945**
- (22) Ημερομηνία Κατάθεσης Αίτησης • 08/10/2020
- (65) Αριθμός Χορήγησης Ευρωπαϊκού Διπλώματος • EP 2 427 684
- (65) Ημερομηνία Δημοσίευσης Χορήγησης Ευρωπαϊκού Διπλώματος • 08/07/2020
- (65) Αριθμός Ευρωπαϊκής Αίτησης • EP10718493.9
- (65) Ημερομηνία Κατάθεσης Ευρωπαϊκής Αίτησης • 03/05/2010
- (54) Τίτλος Εφεύρεσης • ΣΥΣΚΕΥΗ ΚΑΙ ΜΕΘΟΔΟΣ ΓΙΑ ΤΗ ΘΕΡΜΑΝΣΗ ΘΕΡΜΟΣΥΡΡΙΚΝΟΥΜΕΝΩΝ ΧΙΤΩΝΙΩΝ ΣΩΛΗΝΑ
- (73) Ιδιοκτήτης/ες • Saipem S.p.A.
Via Martiri di Cefalonia, 67, 20097 San Donato Milanese (Milano), Italy
- (72) Εφευρέτης/ες • NARDO, Marco Italy
- (30) Προτεραιότητα/ες • 07/05/2009 GB 0907859
- (51) Διεθνής Ταξινόμηση • B29C 61/00^(2006.01) B29C 63/00^(2006.01) F16L 58/18^(2006.01)
F16L 13/02^(2006.01) B29C 63/42^(2006.01) B29C 35/08^(2006.01)
- (74) Πληρεξούσιος Αντιπρόσωπος • Δρ. Νικόλαος Λυμπέρης
Λεωφ. Στροβόλου 201, 3ος όροφος, γρ.301, 2049 Λευκωσία
- (74) Εξουσιοδοτημένο Πρόσωπο • Δρ. Νικόλαος Λυμπέρης
Λεωφ. Στροβόλου 201, 3ος όροφος, γρ.301, 2049 Λευκωσία
- (57) Περίληψη

Μέθοδος εφαρμογής θερμοσυρρικνούμενου χιτωνίου (10) σε τμήμα σωλήνα (2) που περιλαμβάνει τα ακόλουθα βήματα: παροχή σωλήνα (2), διευθέτηση θερμοσυρρικνούμενου χιτωνίου (10) γύρω από ένα τμήμα του σωλήνα (2), διατάσσοντας μια συσκευή παροχής θερμότητας (12) γύρω από το σωλήνα (2) στην περιοχή του χιτωνίου (10), με τη συσκευή παροχής θερμότητας (12) να περιλαμβάνει τουλάχιστον τρεις θερμαντικές συσκευές (20) διατεταγμένες σε διαφορετικές θέσεις κατά μήκος του άξονα του σωλήνα, έτσι ώστε μια πρώτη θερμαντική συσκευή (20c) να είναι τοποθετημένη πλησιέστερα στο κέντρο του χιτωνίου (10), κατά την αξονική διεύθυνση, σε σχέση με τη δεύτερη και την τρίτη θερμαντική συσκευή (20a, 20e), η δεύτερη θερμαντική συσκευή (20a) είναι τοποθετημένη στην περιοχή ενός πρώτου άκρου του χιτωνίου (10), και η τρίτη θερμαντική συσκευή (20e) είναι τοποθετημένη στην περιοχή του δεύτερου άκρου του χιτωνίου (10) απέναντι από το πρώτο άκρο, και ελέγχει ξεχωριστά την κάθε μία από τις πρώτες, δεύτερες και τρίτες θερμαντικές συσκευές (20a, 20c, 20e) για εφαρμογή θερμότητας στο θερμοσυρρικνούμενο χιτώνιο (10) όπου κάθε συσκευή θερμαντήρα (20) έχει τη μορφή υπέρυθρης θερμαντικής συσκευής.



- | | |
|---|--|
| (11) Αριθμός Πιστοποιητικού | • CY1123871 T1 |
| (43) Ημερομηνία Δημοσίευσης Χορήγησης | • 24/03/2022 |
| (21) Αριθμός Κατάθεσης Αίτησης | • CY20201101113 |
| (22) Ημερομηνία Κατάθεσης Αίτησης | • 25/11/2020 |
| (65) Αριθμός Χορήγησης Ευρωπαϊκού Διπλώματος | • EP 3 613 739 |
| (65) Ημερομηνία Δημοσίευσης Χορήγησης Ευρωπαϊκού Διπλώματος | • 04/11/2020 |
| (65) Αριθμός Ευρωπαϊκής Αίτησης | • EP19192402.6 |
| (65) Ημερομηνία Κατάθεσης Ευρωπαϊκής Αίτησης | • 19/08/2019 |
| (54) Τίτλος Εφεύρεσης | • ΑΝΤΑΓΩΝΙΣΤΕΣ ΙΝΤΕΓΚΡΙΝΗΣ |
| (73) Ιδιοκτήτης/ες | • Oxurion NV Gaston Geenslaan 1, 3001 Leuven, Belgium |
| (72) Εφευρέτης/ες | • PEDERSEN, Ove Belgium VERMASSEN, Elke Belgium |
| (30) Προτεραιότητα/ες | • 17/08/2018 EP 18189615 13/09/2018 EP 18194258 |
| (51) Διεθνής Ταξινόμηση | • C07D 471/04 ^(2006.01) A61K 31/506 ^(2006.01) A61P 35/00 ^(2006.01) A61P 27/02 ^(2006.01) A61K 45/06 ^(2006.01) |
| (74) Πληρεξούσιος Αντιπρόσωπος | • Κούσιος, Κορφιώτης, Παπαχαραλάμπους Δ.Ε.Π.Ε. Κωστή Παλαμά 20, ASPELIA COURT, 2ος όροφος, 1096 Λευκωσία |
| (74) Εξουσιοδοτημένο Πρόσωπο | • Κούσιος, Κορφιώτης, Παπαχαραλάμπους Δ.Ε.Π.Ε. Κωστή Παλαμά 20, ASPELIA COURT, 2ος όροφος, 1096 Λευκωσία |
| (57) Περίληψη | |

Η παρούσα εφεύρεση σχετίζεται με καινοφανείς ανταγωνιστές ιντεγκρίνης με Τύπο I και τη χρήση τους ως ένα φάρμακο, ιδιαίτερα για αναστολή νεοαγγείωσης.

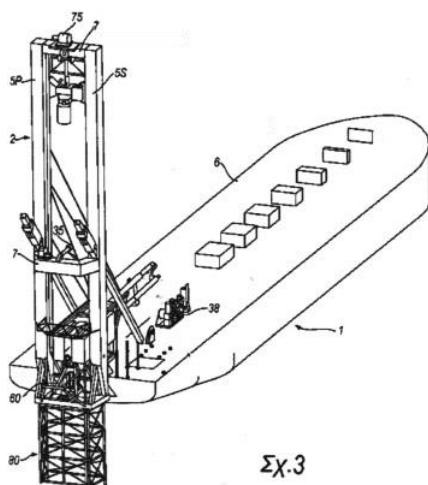


- (11) Αριθμός Πιστοποιητικού • **CY1123873 T1**
- (43) Ημερομηνία Δημοσίευσης Χορήγησης • 24/03/2022
- (21) Αριθμός Κατάθεσης Αίτησης • **CY20201100324**
- (22) Ημερομηνία Κατάθεσης Αίτησης • 07/04/2020
- (65) Αριθμός Χορήγησης Ευρωπαϊκού Διπλώματος • EP 3 358 952
- (65) Ημερομηνία Δημοσίευσης Χορήγησης Ευρωπαϊκού Διπλώματος • 15/01/2020
- (65) Αριθμός Ευρωπαϊκής Αίτησης • EP16777706.9
- (65) Ημερομηνία Κατάθεσης Ευρωπαϊκής Αίτησης • 06/10/2016
- (54) Τίτλος Εφεύρεσης • ΕΝΩΣΕΙΣ ΚΑΙ ΣΥΝΘΕΣΕΙΣ ΠΟΥ ΕΧΟΥΝ ΔΡΑΣΤΙΚΟΤΗΤΑ ΑΝΑΣΤΟΛΗΣ ΕΚΦΡΑΣΗΣ Ή ΑΝΑΣΤΟΛΗΣ ΤΡΟΦΟΔΟΣΙΑΣ ΑΙΜΑΤΟΣ ΕΝΑΝΤΙ ΠΑΡΑΣΙΤΙΚΩΝ ΕΝΤΟΜΩΝ
- (73) Ιδιοκτήτης/ες • Syngenta Participations AG
Rosentalstrasse 67, 4058 Basel, Switzerland
- (72) Εφευρέτης/ες • HUETER, Ottmar Franz Switzerland
HOPPE, Mark Switzerland
MAIENFISCH, Peter Switzerland
WEGE, Philip United Kingdom
PITTERNA, Thomas Switzerland
BOEGER, Manfred Germany
- (30) Προτεραιότητα/ες • 06/10/2015 US 201562238050 P
- (51) Διεθνής Ταξινόμηση • A01N 43/40^(2006.01) A01N 43/50^(2006.01) A01N 43/54^(2006.01)
A01N 43/82^(2006.01) A01N 43/88^(2006.01) A01N 47/06^(2006.01)
A01N 55/00^(2006.01)
- (74) Πληρεξούσιος Αντιπρόσωπος • Κούσιος, Κορφιώτης, Παπαχαραλάμπους Δ.Ε.Π.Ε.
Κωστή Παλαμά 20, ASPELIA COURT, 2ος όροφος, 1096
Λευκωσία
- (74) Εξουσιοδοτημένο Πρόσωπο • Κούσιος, Κορφιώτης, Παπαχαραλάμπους Δ.Ε.Π.Ε.
Κωστή Παλαμά 20, ASPELIA COURT, 2ος όροφος, 1096
Λευκωσία
- (57) Περίληψη

Με την παρούσα εφεύρεση έχει βρεθεί ότι ορισμένες ενώσεις 4-(τριφθορομεθυλ) πυριδίνης και συνθέσεις δραστικών ενώσεων που αποτελούνται από τέτοιες ενώσεις είναι κατάλληλες για τον έλεγχο ενοχλητικών εντόμων, εντόμων που φέρουν ασθένεια ή αιματοφάγων εντόμων (που τρέφονται με αίμα), παρασίτων που περιλαμβάνουν διπτεράνη, 5 τριατομίνες και παρασιτικά έντομα κιμικίδες με αναστολή έκφρασης ή με αναστολή τροφοδοσίας αίματος. Σε μια υλοποίηση, τα δίπτερα παράσιτα επιλέγονται από μύγες και κουνούπια, που περιλαμβάνουν ανθεκτικές σε εντομοκτόνο μύγες και κουνούπια, καθώς επίσης μύγες και κουνούπια φορείς παθογόνου ασθένειας. Τα στοχευόμενα παρασιτικά έντομα κιμικίδες επιλέγονται από ακάρεα του κρεβατιού. Τα στοχευόμενα παράσιτα τριατομίνες επιλέγονται από ακάρεα του φιλιού. Άλλες απόψεις της παρούσας εφεύρεσης θα είναι επίσης εμφανείς στη λεπτομερή περιγραφή που 10 ακολουθεί.

- (11) Αριθμός Πιστοποιητικού • **CY1123874 T1**
- (43) Ημερομηνία Δημοσίευσης Χορήγησης • 24/03/2022
- (21) Αριθμός Κατάθεσης Αίτησης • **CY20201101216**
- (22) Ημερομηνία Κατάθεσης Αίτησης • 23/12/2020
- (65) Αριθμός Χορήγησης Ευρωπαϊκού Διπλώματος • EP 2 631 519
- (65) Ημερομηνία Δημοσίευσης Χορήγησης Ευρωπαϊκού Διπλώματος • 21/10/2020
- (65) Αριθμός Ευρωπαϊκής Αίτησης • EP13168408.6
- (65) Ημερομηνία Κατάθεσης Ευρωπαϊκής Αίτησης • 19/06/2009
- (54) Τίτλος Εφεύρεσης • ΠΛΟΙΟ ΠΟΝΤΙΣΗΣ ΑΓΩΓΩΝ ΚΑΙ ΜΕΘΟΔΟΣ ΠΟΝΤΙΣΗΣ ΜΙΑΣ ΓΡΑΜΜΗΣ ΑΓΩΓΩΝ
- (73) Ιδιοκτήτης/ες • Saipem S.p.A.
Via Martiri di Cefalonia, 67, 20097 San Donato Milanese (Milano), Italy
- (72) Εφευρέτης/ες • LEGAIGNOUX, Herve Jean Francois France
BAYLOT, Michel Pierre France
HUOT, Emmanuel France
ARDAVANIS, Kimon Tullio Italy
- (30) Προτεραιότητα/ες • 20/06/2008 GB 0811437
- (51) Διεθνής Ταξινόμηση • F16L 1/19^(2006.01)
- (74) Πληρεξούσιος Αντιπρόσωπος • Δρ. Νικόλαος Λυμπέρης
Λεωφ. Στροβόλου 201, 3ος όροφος, γρ.301, 2049 Λευκωσία
- (74) Εξουσιοδοτημένο Πρόσωπο • Δρ. Νικόλαος Λυμπέρης
Λεωφ. Στροβόλου 201, 3ος όροφος, γρ.301, 2049 Λευκωσία
- (57) Περίληψη

Παρέχεται ένα πλοίο πόντισης-αγωγών (1), που συμπεριλαμβάνει έναν πύργο (2) που εκτείνεται προς τα επάνω από το πλοίο, έναν βραχίονα φόρτωσης αγωγών (9) για την ανύψωση ενός μήκους του αγωγού από το κατάστρωμα σε μια θέση που ευθυγραμμίζεται με τον πύργο, εντατήρες. Το πλοίο πόντισης αγωγών μπορεί να συμπεριλαμβάνει ένα συγκρότημα σταθερού σφιγκτήρα (60) που βρίσκεται στην περιοχή ενός κατώτερου τμήματος του πύργου, όπου το συγκρότημα σταθερού σφιγκτήρα συμπεριλαμβάνει τόσο έναν σφιγκτήρα τριβής (63) όσο και έναν σφιγκτήρα κολάρου (62), με τον κάθε ένα από τον σφιγκτήρα τριβής και τον σφιγκτήρα κολάρου να είναι μετακινήσιμοι μεταξύ μιας θέσης λειτουργίας, στην οποία είναι ρυθμιζόμενοι μεταξύ μιας θέσης σύσφιξης και απελευθέρωσης, και μιας θέσης μη λειτουργίας. Εναλλακτικά ή επιπρόσθετα, ένα κινούμενο συγκρότημα σφιγκτήρα (30) συμπεριλαμβάνει τόσο έναν σφιγκτήρα ευθυγράμμισης (33) όσο και έναν σφιγκτήρα έδρασης τάσης γραμμής αγωγών (34). Εναλλακτικά ή επιπρόσθετα, μπορεί να παρέχονται τρεις ή περισσότεροι σφιγκτήρες ευθυγράμμισης (33, 35, 36) τοποθετημένοι σε απόσταση κατά μήκος του πύργου για υποδοχή του μήκους του αγωγού από τον βραχίονα φόρτωσης.



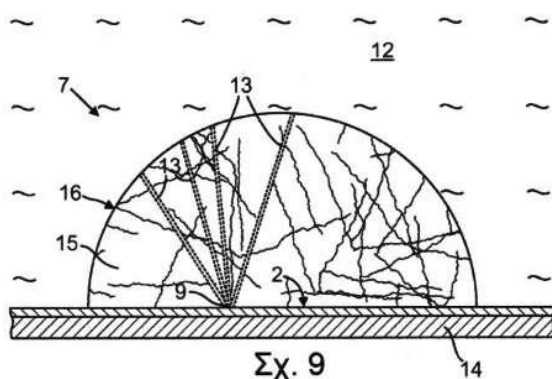
Σχ.3

- (11) Αριθμός Πιστοποιητικού • **CY1123877 T1**
- (43) Ημερομηνία Δημοσίευσης Χορήγησης • 24/03/2022
- (21) Αριθμός Κατάθεσης Αίτησης • **CY20201100855**
- (22) Ημερομηνία Κατάθεσης Αίτησης • 09/09/2020
- (65) Αριθμός Χορήγησης Ευρωπαϊκού Διπλώματος • EP 3 430 004
- (65) Ημερομηνία Δημοσίευσης Χορήγησης Ευρωπαϊκού Διπλώματος • 15/07/2020
- (65) Αριθμός Ευρωπαϊκής Αίτησης • EP17712404.7
- (65) Ημερομηνία Κατάθεσης Ευρωπαϊκής Αίτησης • 13/03/2017
- (54) Τίτλος Εφεύρεσης • ΜΟΡΦΕΣ ΣΤΕΡΕΑΣ ΚΑΤΑΣΤΑΣΗΣ ΑΛΑΤΩΝ ΝΙΛΟΤΙΝΙΜΠΗΣ
- (73) Ιδιοκτήτης/ες • Pliva Hrvatska D.O.O.
Prilaz baruna Filipovica 25, 10000 Zagreb, Croatia
- (72) Εφευρέτης/ες • CERIC, Helena Croatia
AVDEJEV, Igor Croatia
TOPIC, Edi Croatia
- (30) Προτεραιότητα/ες • 14/03/2016 US 201662307841 P
07/11/2016 US 201662418745 P
- (51) Διεθνής Ταξινόμηση • C07D 401/14^(2006.01) A61K 31/506^(2006.01) A61P 35/00^(2006.01)
- (74) Πληρεξούσιος Αντιπρόσωπος • Κούσιος, Κορφιώτης, Παπαχαραλάμπους Δ.Ε.Π.Ε.
Κωστή Παλαμά 20, ASPELIA COURT, 2ος όροφος, 1096
Λευκωσία
- (74) Εξουσιοδοτημένο Πρόσωπο • Κούσιος, Κορφιώτης, Παπαχαραλάμπους Δ.Ε.Π.Ε.
Κωστή Παλαμά 20, ASPELIA COURT, 2ος όροφος, 1096
Λευκωσία
- (57) Περίληψη

Η παρούσα γνωστοποίηση σχετίζεται με μορφές στερεάς κατάστασης φουμαρικής Νιλοτινίμπης και συν-κρυστάλλων υδροχλωρικής Νιλοτινίμπης L-τρογικού οξέος, διεργασίες για την παρασκευή αυτών, φαρμακευτικές συνθέσεις αυτών και μεθόδους χρήσεως αυτών.

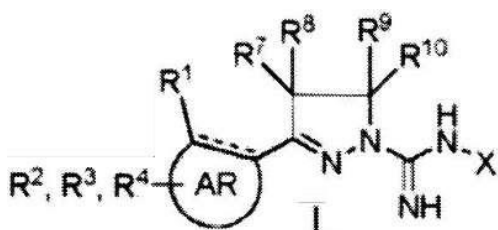
- | | |
|---|---|
| (11) Αριθμός Πιστοποιητικού | • CY1123879 T1 |
| (43) Ημερομηνία Δημοσίευσης Χορήγησης | • 24/03/2022 |
| (21) Αριθμός Κατάθεσης Αίτησης | • CY20201101135 |
| (22) Ημερομηνία Κατάθεσης Αίτησης | • 30/11/2020 |
| (65) Αριθμός Χορήγησης Ευρωπαϊκού Διπλώματος | • EP 3 390 662 |
| (65) Ημερομηνία Δημοσίευσης Χορήγησης Ευρωπαϊκού Διπλώματος | • 02/09/2020 |
| (65) Αριθμός Ευρωπαϊκής Αίτησης | • EP16822651.2 |
| (65) Ημερομηνία Κατάθεσης Ευρωπαϊκής Αίτησης | • 16/12/2016 |
| (54) Τίτλος Εφεύρεσης | • ΤΡΙΣΔΙΑΣΤΑΤΑ ΠΟΛΥΜΕΡΙΚΑ ΔΙΚΤΥΑ ΜΕ ΔΙΑΥΛΟΥΣ ΕΝΤΟΠΙΖΟΜΕΝΟΥΣ ΣΕ ΑΥΤΑ |
| (73) Ιδιοκτήτης/ες | • Safeguard Biosystems Holdings Ltd. London E1W 1YW, United Kingdom |
| (72) Εφευρέτης/ες | • KLAPPROTH, Holger Germany BEDNAR, Sonja Germany |
| (30) Προτεραιότητα/ες | • 18/12/2015 EP 15201355 28/01/2016 US 201615008728 |
| (51) Διεθνής Ταξινόμηση | • C12Q 1/6834 ^(2018.01) C12Q 1/6837 ^(2018.01) |
| (74) Πληρεξούσιος Αντιπρόσωπος | • Λέλλος Π. Δημητριάδης Δικηγορικό Γραφείο Δ.Ε.Π.Ε. Σοφούλη 2, Μέγαρο Σιαντεκλαίρ, 9ος όροφος, 1096 Λευκωσία |
| (74) Εξουσιοδοτημένο Πρόσωπο | • Λέλλος Π. Δημητριάδης Δικηγορικό Γραφείο Δ.Ε.Π.Ε. Σοφούλη 2, Μέγαρο Σιαντεκλαίρ, 9ος όροφος, 1096 Λευκωσία |
| (57) Περίληψη | |

Η αποκάλυψη παρέχει τρισδιάστατα διασταυρούμενα συνδεδεμένα πολυμερικά δίκτυα τα οποία αποτελούνται από έναν ή περισσότερους διαύλους που εκτείνονται από την επιφάνεια ή/και κοντά στην επιφάνεια του δικτύου στο εσωτερικό του δικτύου, συστοιχίες που περιλαμβάνουν τα δίκτυα, διαδικασίες για την κατασκευή των δικτύων, και χρήσεις των δικτύων και των συστοιχιών.



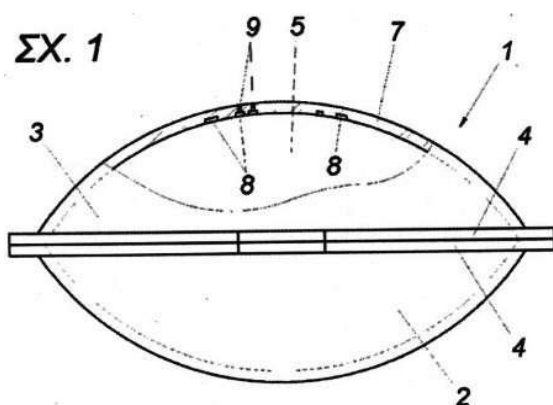
- | | |
|---|--|
| (11) Αριθμός Πιστοποιητικού | • CY1123880 T1 |
| (43) Ημερομηνία Δημοσίευσης Χορήγησης | • 24/03/2022 |
| (21) Αριθμός Κατάθεσης Αίτησης | • CY20201100935 |
| (22) Ημερομηνία Κατάθεσης Αίτησης | • 06/10/2020 |
| (65) Αριθμός Χορήγησης Ευρωπαϊκού Διπλώματος | • EP 3 310 762 |
| (65) Ημερομηνία Δημοσίευσης Χορήγησης Ευρωπαϊκού Διπλώματος | • 05/08/2020 |
| (65) Αριθμός Ευρωπαϊκής Αίτησης | • EP16731871.6 |
| (65) Ημερομηνία Κατάθεσης Ευρωπαϊκής Αίτησης | • 22/06/2016 |
| (54) Τίτλος Εφεύρεσης | • ΚΑΙΝΟΤΟΜΟΙ 5-HT ₂ ΑΝΤΑΓΩΝΙΣΤΕΣ |
| (73) Ιδιοκτήτης/ες | • AnaMar AB c/o Koncentra Holding AB, Drottninggatan 86, 1 tr, 111 36 Stockholm, Sweden |
| (72) Εφευρέτης/ες | • PETTERSSON, Lars Sweden |
| (30) Προτεραιότητα/ες | • 22/06/2015 EP 15173111 |
| (51) Διεθνής Ταξινόμηση | • C07D 231/06 ^(2006.01) C07D 231/54 ^(2006.01) C07D 401/04 ^(2006.01) C07D 403/04 ^(2006.01) C07D 405/04 ^(2006.01) C07D 409/04 ^(2006.01) A61K 31/415 ^(2006.01) A61K 31/4155 ^(2006.01) A61K 31/416 ^(2006.01) A61P 29/00 ^(2006.01) |
| (74) Πληρεξούσιος Αντιπρόσωπος | • Κούσιος, Κορφιώτης, Παπαχαραλάμπους Δ.Ε.Π.Ε. Κωστή Παλαμά 20, ASPELIA COURT, 2ος όροφος, 1096 Λευκωσία |
| (74) Εξουσιοδοτημένο Πρόσωπο | • Κούσιος, Κορφιώτης, Παπαχαραλάμπους Δ.Ε.Π.Ε. Κωστή Παλαμά 20, ASPELIA COURT, 2ος όροφος, 1096 Λευκωσία |
| (57) Περίληψη | |

Η παρούσα εφεύρεση αναφέρεται σε παράγωγα της 1-αμιδίνο-3-αρυλ-2-πυραζολίνης του γενικού χημικού τύπου I. Η εφεύρεση αναφέρεται συγκεκριμένα σε εκείνα τα παράγωγα τα οποία επιδεικνύουν ανταγωνιστική δραστηριότητα έναντι των υποδοχέων 5-HT_{2B} της σεροτονίνης. Η παρούσα εφεύρεση αναφέρεται επίσης στη χρήση των εν λόγω ενώσεων ως φαρμακευτικών σκευασμάτων και για τη θεραπεία της ίνωσης, των καρδιαγγειακών παθήσεων, του πόνου, IBD, και άλλων φλεγμονωδών νοσημάτων, όπως επίσης και σε φαρμακευτικές συνθέσεις που περιλαμβάνουν μια ή περισσότερες από τις εν λόγω ενώσεις και μεθόδους θεραπείας.



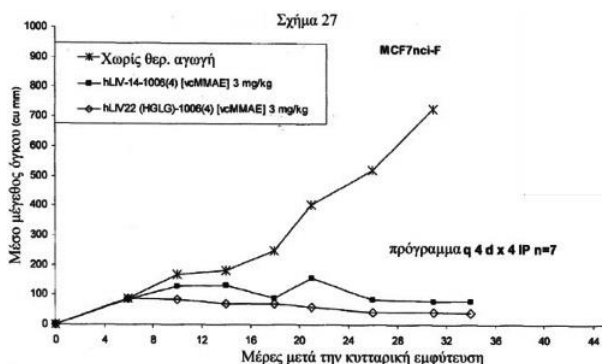
- (11) Αριθμός Πιστοποιητικού • **CY1123881 T1**
- (43) Ημερομηνία Δημοσίευσης Χορήγησης • 24/03/2022
- (21) Αριθμός Κατάθεσης Αίτησης • **CY20211100007**
- (22) Ημερομηνία Κατάθεσης Αίτησης • 07/01/2021
- (65) Αριθμός Χορήγησης Ευρωπαϊκού Διπλώματος • EP 2 811 835
- (65) Ημερομηνία Δημοσίευσης Χορήγησης Ευρωπαϊκού Διπλώματος • 14/10/2020
- (65) Αριθμός Ευρωπαϊκής Αίτησης • EP13713716.2
- (65) Ημερομηνία Κατάθεσης Ευρωπαϊκής Αίτησης • 29/01/2013
- (54) Τίτλος Εφεύρεσης • ΜΕΘΟΔΟΣ ΓΙΑ ΤΗΝ ΠΑΡΑΓΩΓΗ ΠΡΟΪΟΝΤΩΝ ΑΡΤΟΠΟΙΙΑΣ
- (73) Ιδιοκτήτης/ες • HOBEL, MICHAEL
Feldweg 50, 4063 Hörsching, Austria
KRAIHAMER, NORBERT
Augstrasse 32, 5163 Mattsee, Austria
AUGENDOPLER, PETER
Grenzgasse 11, 1130 Wien, Austria
H.U. PRIVATSTIFTUNG
Renngasse 1, 1010 Wien, Austria
- (72) Εφευρέτης/ες • HOBEL, Michael Austria
KRAIHAMER, Norbert Austria
AUGENDOPLER, Peter Austria
- (30) Προτεραιότητα/ες • 06/02/2012 AT 500242012
- (51) Διεθνής Ταξινόμηση • A21B 3/13^(2006.01) A21D 8/06^(2006.01)
- (74) Πληρεξούσιος Αντιπρόσωπος • Μαρκίδη, Μαρκίδη & Σία
Ηρώων 1-1A, Τ.Κ. 24325, ΤΤ-1703 Λευκωσία
- (74) Εξουσιοδοτημένο Πρόσωπο • Μαρκίδη, Μαρκίδη & Σία
Ηρώων 1-1A, Τ.Κ. 24325, ΤΤ-1703 Λευκωσία
- (57) Περίληψη

Η εφεύρεση σχετίζεται με μία μέθοδο και μία διάταξη για την παρασκευή προϊόντων αρτοποιίας εντός μιας προκαθορισμένης φόρμας όπου ψήνεται ένα τεμάχιο ζύμης εντός ενός κλειστού χώρου φόρμας (5) μετά από μία ωρίμανση σε άμεση διαδοχή υπό την παροχή θερμότητας, όπου το τεμάχιο ζύμης κατά τη διάρκεια του ψησίματος γεμίζει πλήρως τον χώρο φόρμας (5), υπό την εκτόπιση αερίου. Σύμφωνα με την εφεύρεση, προκειμένου να εξασφαλισθούν πλεονεκτικά αποτελέσματα ψησίματος προτείνεται το τεμάχιο ζύμης να εφάπτεται σχηματίζοντας μία κρούστα λεπτής δομής επί του αεροστεγούς τοιχώματος φόρμας που περιορίζει τον χώρο φόρμας (5) και το αέριο από τον χώρο φόρμας (5) να διοχετεύεται στις προβλεπόμενες στο τοίχωμα φόρμας εκβαθύνσεις (8), οι οποίες ορίζουν εξογκώσεις των προϊόντων αρτοποιίας ο οποίες προεξέχουν πάνω από μία εξωτερική επιφάνεια (7) του προϊόντος αρτοποιίας και εντός των οποίων εκτοπίζεται το αέριο κατά τη διάρκεια λειτουργίας του ψησίματος του τεμαχίου ζύμης στον κλίβανο.



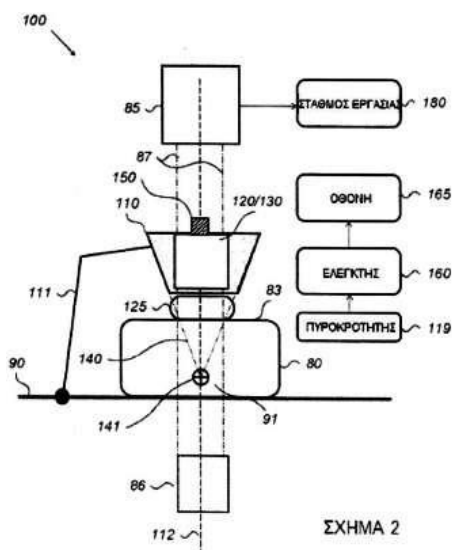
- (11) Αριθμός Πιστοποιητικού • **CY1123883 T1**
- (43) Ημερομηνία Δημοσίευσης Χορήγησης • 24/03/2022
- (21) Αριθμός Κατάθεσης Αίτησης • **CY20201101211**
- (22) Ημερομηνία Κατάθεσης Αίτησης • 22/12/2020
- (65) Αριθμός Χορήγησης Ευρωπαϊκού Διπλώματος • EP 3 461 847
- (65) Ημερομηνία Δημοσίευσης Χορήγησης Ευρωπαϊκού Διπλώματος • 23/09/2020
- (65) Αριθμός Ευρωπαϊκής Αίτησης • EP18204152.5
- (65) Ημερομηνία Κατάθεσης Ευρωπαϊκής Αίτησης • 06/12/2011
- (54) Τίτλος Εφεύρεσης • **ΑΝΘΡΩΠΟΠΟΙΗΜΕΝΑ ΑΝΤΙΣΩΜΑΤΑ ΚΑΤΑ ΤΗΣ LIV-1 ΚΑΙ ΧΡΗΣΗ ΑΥΤΩΝ ΓΙΑ ΤΗ ΘΕΡΑΠΕΥΤΙΚΗ ΑΝΤΙΜΕΤΩΠΙΣΗ ΤΟΥ ΚΑΡΚΙΝΟΥ**
- (73) Ιδιοκτήτης/ες • Seagen Inc.
21823 30th Drive, S.E., Bothell, WA 98021, United States of America
- (72) Εφευρέτης/ες • SMITH, Maria Leia United States of America
SUSSMAN, Django United States of America
ARTHUR, William United States of America
NESTEROVA, Albina United States of America
- (30) Προτεραιότητα/ες • 06/12/2010 US 42029110 P
25/02/2011 US 201161446990 P
- (51) Διεθνής Ταξινόμηση • C07K 16/28^(2006.01) A61K 39/395^(2006.01) A61K 47/68^(2017.01) A61P 35/00^(2006.01)
- (74) Πληρεξούσιος Αντιπρόσωπος • Δικηγορικό Γραφείο Δρος Χρίστου Α. Θεοδούλου Δ.Ε.Π.Ε.
Θεοδούλειον αρ. 1, Κοραή 5 και W. Weir 9, Τ.Κ. 40965, 6308
Λάρνακα
- (74) Εξουσιοδοτημένο Πρόσωπο • Δικηγορικό Γραφείο Δρος Χρίστου Α. Θεοδούλου Δ.Ε.Π.Ε.
Θεοδούλειον αρ. 1, Κοραή 5 και W. Weir 9, Τ.Κ. 40965, 6308
Λάρνακα
- (57) Περίληψη

Η εφεύρεση παρέχει ανθρωποποιημένα αντισώματα που δεσμεύονται ειδικά με την LIV-1. Τα αντισώματα είναι χρήσιμα στη θεραπευτική αντιμετώπιση και διάγνωση διαφόρων καρκίνων καθώς και για τον εντοπισμό της LIV-1.



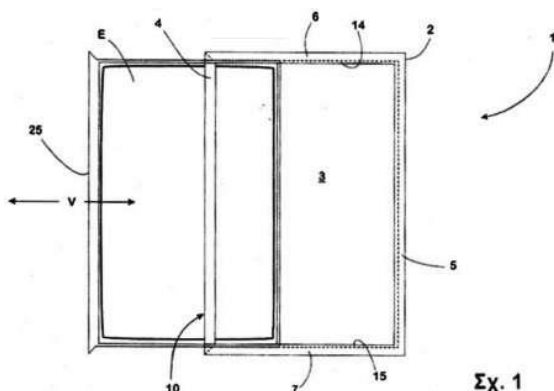
- (11) Αριθμός Πιστοποιητικού • **CY1123885 T1**
- (43) Ημερομηνία Δημοσίευσης Χορήγησης • 24/03/2022
- (21) Αριθμός Κατάθεσης Αίτησης • **CY20201101207**
- (22) Ημερομηνία Κατάθεσης Αίτησης • 21/12/2020
- (65) Αριθμός Χορήγησης Ευρωπαϊκού Διπλώματος • EP 3 334 497
- (65) Ημερομηνία Δημοσίευσης Χορήγησης Ευρωπαϊκού Διπλώματος • 30/09/2020
- (65) Αριθμός Ευρωπαϊκής Αίτησης • EP16835826.5
- (65) Ημερομηνία Κατάθεσης Ευρωπαϊκής Αίτησης • 10/08/2016
- (54) Τίτλος Εφεύρεσης • ΔΙΑΤΑΞΗ ΘΕΡΑΠΕΥΤΙΚΗΣ ΑΓΩΓΗΣ ΜΕ ΕΣΤΙΑΣΜΕΝΟ ΥΠΕΡΗΧΟ ΚΑΤΕΥΘΥΝΟΜΕΝΟ ΜΕ ΕΙΚΟΝΑ ΚΑΙ ΣΥΣΚΕΥΗ ΣΤΟΧΕΥΣΗΣ
- (73) Ιδιοκτήτης/ες • Fusmobile Inc.
10505 Centennial Drive, Alpharetta, Georgia 30022, United States of America
- (72) Εφευρέτης/ες • HANANEL, Ari United States of America
AGINSKY, Ron Israel
MEDAN, Yoav Israel
SALOMON, Oded Israel
KEILMAN, George United States of America
- (30) Προτεραιότητα/ες • 10/08/2015 US 201562203114 P
07/10/2015 US 201562238263 P
10/05/2016 US 201662333896 P
- (51) Διεθνής Ταξινόμηση • A61N 7/02^(2006.01) A61B 90/00^(2016.01) A61N 7/00^(2006.01)
- (74) Πληρεξούσιος Αντιπρόσωπος • Κούσιος, Κορφιώτης, Παπαχαραλάμπους Δ.Ε.Π.Ε.
Κωστή Παλαμά 20, ASPELIA COURT, 2ος όροφος, 1096 Λευκωσία
- (74) Εξουσιοδοτημένο Πρόσωπο • Κούσιος, Κορφιώτης, Παπαχαραλάμπους Δ.Ε.Π.Ε.
Κωστή Παλαμά 20, ASPELIA COURT, 2ος όροφος, 1096 Λευκωσία
- (57) Περίληψη

Συσκευή, μέθοδοι και κιτ παρέχονται για θεραπευτική αγωγή με εστιασμένουπέρηχο κατευθυνόμενο με ακτίνες Χ, τα οποία απλοποιούν τη θεραπευτική αγωγή μεεστιασμένο υπέρηχο. Η συσκευή απαρτίζεται από έναν βραχίονα, ένα άγκιστρο, ένανμορφοτροπέα εστιασμένου υπέρηχου (FUS) που έχει έναν κεντρικό άξονα ο οποίος είναιιστερεωμένος στο άγκιστρο και διαμορφωμένος, έτσι ώστε να μεταδίδει μια δέσμη θεραπευτικής ενέργειας υπέρηχων σε μια τοποθεσία θεραπευτικής αγωγής εντός ενός ασθενούς και έναν σταθμό εργασίας απεικόνισης συνδεδεμένο σε μια μονάδα απεικόνισης με ακτίνες Χ. Το FUS συνδέεται περαιτέρω σε έναν ελεγκτή για την εφαρμογή ελέγχου του FUS. Τα κιτ χρησιμοποιούν μέλος(-η) σύζευξης.



- | | |
|---|---|
| (11) Αριθμός Πιστοποιητικού | • CΥ1123886 T1 |
| (43) Ημερομηνία Δημοσίευσης Χορήγησης | • 24/03/2022 |
| (21) Αριθμός Κατάθεσης Αίτησης | • CΥ20201101169 |
| (22) Ημερομηνία Κατάθεσης Αίτησης | • 09/12/2020 |
| (65) Αριθμός Χορήγησης Ευρωπαϊκού Διπλώματος | • EP 3 585 217 |
| (65) Ημερομηνία Δημοσίευσης Χορήγησης Ευρωπαϊκού Διπλώματος | • 09/09/2020 |
| (65) Αριθμός Ευρωπαϊκής Αίτησης | • EP18726995.6 |
| (65) Ημερομηνία Κατάθεσης Ευρωπαϊκής Αίτησης | • 24/05/2018 |
| (54) Τίτλος Εφεύρεσης | • ΜΕΤΑΒΛΗΤΟ ΠΛΑΙΣΙΟ |
| (73) Ιδιοκτήτης/ες | • Derndinger, Katrin Neusser Weg 1 F, 40489 Düsseldorf, Germany |
| (72) Εφευρέτης/ες | • DERNDINGER, Katrin Germany |
| (30) Προτεραιότητα/ες | • 24/05/2017 DE 202017103151 U |
| (51) Διεθνής Ταξινόμηση | • A47G 1/06 ^(2006.01) A47G 1/14 ^(2006.01) |
| (74) Πληρεξούσιος Αντιπρόσωπος | • Κούσιος, Κορφιώτης, Παπαχαραλάμπους Δ.Ε.Π.Ε. Κωστή Παλαμά 20, ASPELIA COURT, 2ος όροφος, 1096 Λευκωσία |
| (74) Εξουσιοδοτημένο Πρόσωπο | • Κούσιος, Κορφιώτης, Παπαχαραλάμπους Δ.Ε.Π.Ε. Κωστή Παλαμά 20, ASPELIA COURT, 2ος όροφος, 1096 Λευκωσία |
| (57) Περίληψη | |

Η εφεύρεση αναφέρεται σε ένα μεταβλητό πλαίσιο που καθιστά δυνατή την εναλλαγή των εκθεμάτων τα οποία παρουσιάζονται στο πλαίσιο με απλοποιημένο τρόπο. Για τον σκοπό αυτό, το μεταβλητό πλαίσιο (1), σύμφωνα με την εφεύρεση, για την παρουσίαση εκθεμάτων (E) έχει ένα στοιχείο πλαισίου (2) που περιβάλλει ένα άνοιγμα πλαισίου (3), στο οποίο κατά τη χρήση το προς παρουσίαση έκθεμα (E) είναι διατεταγμένο έτσι ώστε να είναι ορατό από μια πλευρά θέασης (S), με μια εσοχή (9) να εισάγεται στο στοιχείο πλαισίου (2), η οποία εσοχή οδηγεί από την πλευρική εξωτερική επιφάνεια (10) του στοιχείου πλαισίου (2) στην απέναντι εσωτερική επιφάνεια (11) του στοιχείου πλαισίου (2) που διευρύνεται στο άνοιγμα πλαισίου (3) και παρέχεται για την εισαγωγή του αντίστοιχου εκθέματος (E) στο άνοιγμα πλαισίου (3) και για την αφαίρεση του εκθέματος (E) από το άνοιγμα πλαισίου (3). Σύμφωνα με την εφεύρεση, ένα συρτάρι (25) τοποθετείται στη συνέχεια με δυνατότητα μετατόπισης στην εσοχή (9), το οποίο έχει μια υποδοχή (26) για την τοποθέτηση του εκθέματος (E), με το συρτάρι (25) να μπορεί να μετατοπίζεται μεταξύ μιας θέσης εισαγωγής, στην οποία το έκθεμα (E) είναι ορατό στο άνοιγμα πλαισίου (3), και μιας θέσης αφαίρεσης, στην οποία η υποδοχή (26) του συρταριού (25) βρίσκεται στο εξωτερικό του στοιχείου πλαισίου (2) για την αφαίρεση του εκθέματος (E).



Σχ. 1

- | | |
|---|--|
| (11) Αριθμός Πιστοποιητικού | • CY1123889 T1 |
| (43) Ημερομηνία Δημοσίευσης Χορήγησης | • 24/03/2022 |
| (21) Αριθμός Κατάθεσης Αίτησης | • CY20201101143 |
| (22) Ημερομηνία Κατάθεσης Αίτησης | • 03/12/2020 |
| (65) Αριθμός Χορήγησης Ευρωπαϊκού Διπλώματος | • EP 3 155 050 |
| (65) Ημερομηνία Δημοσίευσης Χορήγησης Ευρωπαϊκού Διπλώματος | • 09/09/2020 |
| (65) Αριθμός Ευρωπαϊκής Αίτησης | • EP14893911.9 |
| (65) Ημερομηνία Κατάθεσης Ευρωπαϊκής Αίτησης | • 06/06/2014 |
| (54) Τίτλος Εφεύρεσης | • ΜΑΖΑ ΠΟΥ ΠΕΡΙΕΧΕΙ ΛΕΙΤΟΥΡΓΙΚΗ ΕΝΩΣΗ ΚΑΙ ΡΥΘΜΙΣΤΗ ΤΟΥ ΙΞΩΔΟΥΣ |
| (73) Ιδιοκτήτης/ες | • Opes Corporation OY 00101 Helsinki, Finland |
| (72) Εφευρέτης/ες | • JÄRVENPÄÄ, Janne Finland |
| (30) Προτεραιότητα/ες | • ---- |
| (51) Διεθνής Ταξινόμηση | • C09D 5/00 ^(2006.01) A61K 8/02 ^(2006.01) A01N 25/34 ^(2006.01) B41M 3/00 ^(2006.01) A61Q 13/00 ^(2006.01) A23F 3/40 ^(2006.01) A23F 5/46 ^(2006.01) C09D 11/03 ^(2014.01) C11B 9/00 ^(2006.01) C08L 1/28 ^(2006.01) D06M 15/09 ^(2006.01) D21H 19/34 ^(2006.01) A23L 27/00 ^(2016.01) |
| (74) Πληρεξούσιος Αντιπρόσωπος | • Χρυσάνθου & Χρυσάνθου Δ.Ε.Π.Ε. Θεμιστοκλή Δέρβη 12, 1066 Λευκωσία |
| (74) Εξουσιοδοτημένο Πρόσωπο | • Χρυσάνθου & Χρυσάνθου Δ.Ε.Π.Ε. Θεμιστοκλή Δέρβη 12, 1066 Λευκωσία |
| (57) Περίληψη | |

Η εφεύρεση αφορά μια μάζα που περιέχει λειτουργικές ενώσεις, καθώς και μια μέθοδο για την παραγωγή και τη χρήση μιας τέτοιας μάζας. Η εφεύρεση αφορά επίσης μια μέθοδο για την παραγωγή ενός προϊόντος που περιέχει λειτουργικές ενώσεις, καθώς και τη χρήση ενός τέτοιου προϊόντος. Η μάζα σύμφωνα με την εφεύρεση έχει εφοδιαστεί με τουλάχιστον μια λειτουργική ένωση και τουλάχιστον ένα ρυθμιστή του ιξώδους, και η μάζα περαιτέρω περιλαμβάνει τουλάχιστον ένα φορέα από μια ομάδα, η οποία περιλαμβάνει λίπος/έλαιο όπως ένα αιθέριο έλαιο• νερό• έναν διαλύτη όπως αλκοόλη• μια μήτρα που περιλαμβάνει ένα υμενογενές μέσο.

- (11) Αριθμός Πιστοποιητικού • **CY1123890 T1**
- (43) Ημερομηνία Δημοσίευσης Χορήγησης • 24/03/2022
- (21) Αριθμός Κατάθεσης Αίτησης • **CY20201101232**
- (22) Ημερομηνία Κατάθεσης Αίτησης • 30/12/2020
- (65) Αριθμός Χορήγησης Ευρωπαϊκού Διπλώματος • EP 3 638 271
- (65) Ημερομηνία Δημοσίευσης Χορήγησης Ευρωπαϊκού Διπλώματος • 14/10/2020
- (65) Αριθμός Ευρωπαϊκής Αίτησης • EP18731444.8
- (65) Ημερομηνία Κατάθεσης Ευρωπαϊκής Αίτησης • 14/06/2018
- (54) Τίτλος Εφεύρεσης • ΣΥΝΘΕΣΕΙΣ ΠΟΥ ΠΕΡΙΕΧΟΥΝ ΒΑΚΤΗΡΙΑΚΑ ΣΤΕΛΕΧΗ
- (73) Ιδιοκτήτης/ες • 4D Pharma Research Limited
Aberdeen, Aberdeenshire AB25 2ZS, United Kingdom
- (72) Εφευρέτης/ες • MULDER, Imke Elisabeth United Kingdom
ETTORRE, Anna United Kingdom
AHMED, Suaad United Kingdom
FOTIADOU, Parthena United Kingdom
YUILLE, Samantha United Kingdom
SAVIGNAC, Helene United Kingdom
- (30) Προτεραιότητα/ες • 14/06/2017 GB 201709466
15/06/2017 GB 201709533
- (51) Διεθνής Ταξινόμηση • A61K 35/74^(2015.01) A61P 25/00^(2006.01) A61P 37/00^(2006.01)
- (74) Πληρεξούσιος Αντιπρόσωπος • Δρ Κ. Χρυσοστομίδης & Σία Δ.Ε.Π.Ε.
Οδός Λάμπουσας αρ. 1, 1095 Λευκωσία
- (74) Εξουσιοδοτημένο Πρόσωπο • Ελένη Χρυσοστομίδου
Τ.Κ. 22119, 1517 Λευκωσία
- (57) Περίληψη

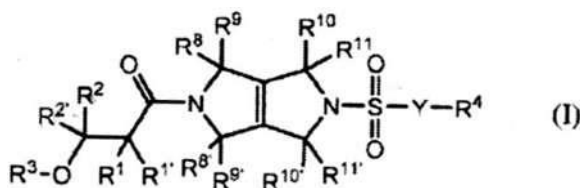
Η εφεύρεση παρέχει συνθέσεις που περιλαμβάνουν βακτηριακά στελέχη για την αγωγή και πρόληψη μίας νευροεκφυλιστικής διαταραχής.

- (11) Αριθμός Πιστοποιητικού • **CY1123892 T1**
- (43) Ημερομηνία Δημοσίευσης Χορήγησης • 24/03/2022
- (21) Αριθμός Κατάθεσης Αίτησης • **CY20201100909**
- (22) Ημερομηνία Κατάθεσης Αίτησης • 25/09/2020
- (65) Αριθμός Χορήγησης Ευρωπαϊκού Διπλώματος • EP 3 191 475
- (65) Ημερομηνία Δημοσίευσης Χορήγησης Ευρωπαϊκού Διπλώματος • 29/07/2020
- (65) Αριθμός Ευρωπαϊκής Αίτησης • EP15839519.4
- (65) Ημερομηνία Κατάθεσης Ευρωπαϊκής Αίτησης • 07/09/2015
- (54) Τίτλος Εφεύρεσης • ΚΡΥΣΤΑΛΛΙΚΕΣ ΜΟΡΦΕΣ ΤΟΥ 6-((6,7-ΔΙΜΕΘΟΞΥΚΙΝΑΖΟΛΙΝ-4-ΥΛΟ)ΟΞΥ)-N,2-ΔΙΜΕΘΥΛΟΒΕΝΖΟΦΟΥΡΑΝΟ-3-ΚΑΡΒΟΞΑΜΙΔΙΟΥ
- (73) Ιδιοκτήτης/ες • Hutchison Medipharma Limited
Building 4, 720 Cailun Road, ZJ., Hi-tech Park, Shanghai 201203, China
- (72) Εφευρέτης/ες • WU, Zhenping China
LI, Wenji China
CHU, Yuping China
- (30) Προτεραιότητα/ες • 10/09/2014 CN 201410456350
- (51) Διεθνής Ταξινόμηση • C07D 405/12^(2006.01) A61K 31/517^(2006.01) A61P 35/00^(2006.01)
A61P 35/02^(2006.01) A61P 29/00^(2006.01) A61P 19/02^(2006.01)
A61P 27/02^(2006.01)
- (74) Πληρεξούσιος Αντιπρόσωπος • Κούσιος, Κορφιώτης, Παπαχαραλάμπους Δ.Ε.Π.Ε.
Κωστή Παλαμά 20, ASPELIA COURT, 2ος όροφος, 1096
Λευκωσία
- (74) Εξουσιοδοτημένο Πρόσωπο • Κούσιος, Κορφιώτης, Παπαχαραλάμπους Δ.Ε.Π.Ε.
Κωστή Παλαμά 20, ASPELIA COURT, 2ος όροφος, 1096
Λευκωσία
- (57) Περίληψη

Κρυσταλλικές μορφές της ένωσης 6-(6,7-διμεθοξικιναζολιν-4-υλοξυ)-N,2-διμεθυλοβενζοφουρανο-3-καρβοξαμίδιο, φαρμακευτικές συνθέσεις και οι μέθοδοι παρασκευής και η χρήση αυτών.

- (11) Αριθμός Πιστοποιητικού • **CY1123897 T1**
- (43) Ημερομηνία Δημοσίευσης Χορήγησης • 24/03/2022
- (21) Αριθμός Κατάθεσης Αίτησης • **CY20201100452**
- (22) Ημερομηνία Κατάθεσης Αίτησης • 18/05/2020
- (65) Αριθμός Χορήγησης Ευρωπαϊκού Διπλώματος • EP 3 483 164
- (65) Ημερομηνία Δημοσίευσης Χορήγησης Ευρωπαϊκού Διπλώματος • 04/03/2020
- (65) Αριθμός Ευρωπαϊκής Αίτησης • EP18209919.2
- (65) Ημερομηνία Κατάθεσης Ευρωπαϊκής Αίτησης • 20/03/2018
- (54) Τίτλος Εφεύρεσης • ΣΥΝΘΕΣΕΙΣ ΠΥΡΡΟΛΟΠΥΡΡΟΛΗΣ ΣΑΝ ΕΝΕΡΓΟΠΟΙΗΤΕΣ ΠΥΡΟΣΤΑΦΥΛΙΚΗΣ ΚΙΝΑΣΗΣ (PKR)
- (73) Ιδιοκτήτης/ες • Forma Therapeutics, Inc.
500 Arsenal St., Suite 100, Watertown, MA 02472,
United States of America
- (72) Εφευρέτης/ες • ERICSSON, Anna United States of America
GREEN, Neal United States of America
GUSTAFSON, Gary United States of America
HAN, Bingsong United States of America
LANCIA JR., David, R United States of America
MITCHELL, Lorna United States of America
RICHARD, David United States of America
SHELEKHIN, Tatiana United States of America
SMITH, Chase C. United States of America
WANG, Zhongguo United States of America
ZHENG, Xiaozhang United States of America
- (30) Προτεραιότητα/ες • 20/03/2017 US 201762473751 P
- (51) Διεθνής Ταξινόμηση • C07D 487/04^(2006.01) A61K 31/407^(2006.01) C07D 519/00^(2006.01)
A61P 7/00^(2006.01)
- (74) Πληρεξούσιος Αντιπρόσωπος • Δρ Κ. Χρυσοστομίδης & Σία Δ.Ε.Π.Ε.
Οδός Λάμπουσας αρ. 1, 1095 Λευκωσία
- (74) Εξουσιοδοτημένο Πρόσωπο • Ελένη Χρυσοστομίδου
T.K. 22119, 1517 Λευκωσία
- (57) Περίληψη

Η αποκάλυψη αφορά σε διαμόρφωση πυροσταφυλικής κινάσης και παρέχει νέες χημικές ενώσεις του τύπου (I) που είναι χρήσιμες σαν ενεργοποιητές PKR, καθώς και σε διάφορες χρήσεις των ενώσεων αυτών. Οι ενώσεις ενεργοποίησης PKR είναι χρήσιμες στη θεραπεία ασθενειών και διαταραχών που σχετίζονται με PKR και/ή PKM2, όπως ανεπάρκεια πυροσταφυλικής κινάσης (PKD), δρεπανοκυτταρική ασθένεια (SCD), και θαλασσαιμία.

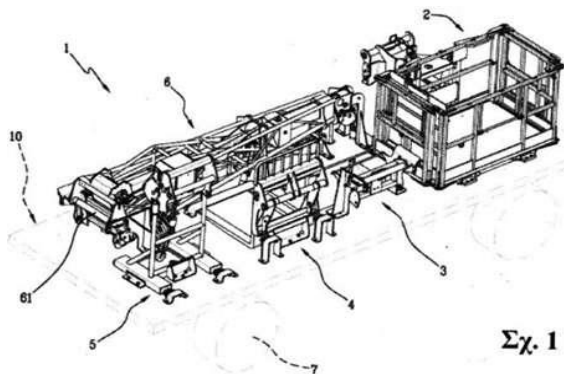


- (11) Αριθμός Πιστοποιητικού • **CY1123902 T1**
- (43) Ημερομηνία Δημοσίευσης Χορήγησης • 24/03/2022
- (21) Αριθμός Κατάθεσης Αίτησης • **CY20201101225**
- (22) Ημερομηνία Κατάθεσης Αίτησης • 29/12/2020
- (65) Αριθμός Χορήγησης Ευρωπαϊκού Διπλώματος • EP 3 319 985
- (65) Ημερομηνία Δημοσίευσης Χορήγησης Ευρωπαϊκού Διπλώματος • 28/10/2020
- (65) Αριθμός Ευρωπαϊκής Αίτησης • EP16736073.4
- (65) Ημερομηνία Κατάθεσης Ευρωπαϊκής Αίτησης • 05/07/2016
- (54) Τίτλος Εφεύρεσης • ΚΑΙΝΟΤΟΜΑ ΠΕΠΤΙΔΙΑ ΚΑΙ ΣΥΝΔΥΑΣΜΟΣ ΠΕΠΤΙΔΙΩΝ ΓΙΑ ΧΡΗΣΗ ΣΤΗΝ ΑΝΟΣΟΘΕΡΑΠΕΙΑ ΕΝΑΝΤΙ ΤΟΥ ΚΑΡΚΙΝΟΥ ΤΟΥ ΟΙΣΟΦΑΓΟΥ ΚΑΙ ΑΛΛΩΝ ΚΑΡΚΙΝΩΝ
- (73) Ιδιοκτήτης/ες • Immatics Biotechnologies GmbH
Paul-Ehrlich-Strasse 15, 72076 Tubingen, Germany
- (72) Εφευρέτης/ες • MAHR, Andrea Germany
WEINSCHENK, Toni Germany
SONG, Colette Germany
SCHOOR, Oliver Germany
FRITSCH, Jens Germany
SINGH, Harpreet United States of America
- (30) Προτεραιότητα/ες • 06/07/2015 GB 201511792
06/07/2015 US 201562188870 P
- (51) Διεθνής Ταξινόμηση • C07K 14/47^(2006.01) C07K 14/635^(2006.01) A61K 39/00^(2006.01)
- (74) Πληρεξούσιος Αντιπρόσωπος • Δρ. Νικόλαος Λυμπέρης
Λεωφ. Στροβόλου 201, 3ος όροφος, γρ.301, 2049 Λευκωσία
- (74) Εξουσιοδοτημένο Πρόσωπο • Δρ. Νικόλαος Λυμπέρης
Λεωφ. Στροβόλου 201, 3ος όροφος, γρ.301, 2049 Λευκωσία
- (57) Περίληψη

Η παρούσα εφεύρεση σχετίζεται με πεπτίδια, πρωτεΐνες, νουκλεϊκά οξέα και κύτταρα για τη χρήση σε ανοσοθεραπευτικές μεθόδους. Συγκεκριμένα, η παρούσα εφεύρεση σχετίζεται με την ανοσοθεραπεία του καρκίνου. Η παρούσα εφεύρεση σχετίζεται επιπλέον με έναν όγκο-σχετιζόμενο πεπτιδικό επίτοπο T-κυττάρων, μεμονωμένο ή σε συνδυασμό με άλλα ογκο-σχετιζόμενα πεπτίδια, τα οποία μπορούν, για παράδειγμα, να λειτουργούν ως ενεργά φαρμακευτικά συστατικά συνθέσεων εμβολίων που διεγείρουν αντικαρκινικές ανοσοαπαντήσεις ή για τη διέγερση T κυττάρων ex vivo και τη μεταφορά τους σε ασθενείς. Πεπτίδια προσδεμένα σε μόρια του μείζονος, συμπλέγματος ιστοσυμβατότητας (major histocompatibility complex, MHC) ή παρόμοια πεπτίδια, μπορούν επίσης να αποτελέσουν στόχους αντισωμάτων, διαλυτών υποδοχέων T-κυττάρων και άλλων μορίων πρόσδεσης.

- (11) Αριθμός Πιστοποιητικού ● **CY1123904 T1**
- (43) Ημερομηνία Δημοσίευσης Χορήγησης ● 24/03/2022
- (21) Αριθμός Κατάθεσης Αίτησης ● **CY20201100966**
- (22) Ημερομηνία Κατάθεσης Αίτησης ● 13/10/2020
- (65) Αριθμός Χορήγησης Ευρωπαϊκού Διπλώματος ● EP 3 246 203
- (65) Ημερομηνία Δημοσίευσης Χορήγησης Ευρωπαϊκού Διπλώματος ● 19/08/2020
- (65) Αριθμός Ευρωπαϊκής Αίτησης ● EP17165898.2
- (65) Ημερομηνία Κατάθεσης Ευρωπαϊκής Αίτησης ● 11/04/2017
- (54) Τίτλος Εφεύρεσης ● ΦΟΡΕΙΟ ΜΕ ΔΥΝΑΤΟΤΗΤΑ ΡΥΜΟΥΛΚΗΣΗΣ ΓΙΑ ΤΗ ΜΕΤΑΦΟΡΑ ΕΞΟΠΛΙΣΜΟΥ
- (73) Ιδιοκτήτης/ες ● Manitou Italia S.r.l.
Via Cristoforo Colombo 2, Localita' Cavazzona, 41013
Castelfranco Emilia (Modena), Italy
- (72) Εφευρέτης/ες ● ΙΟΤΤΙ, Marco Italy
- (30) Προτεραιότητα/ες ● 18/05/2016 IT UA20163540
- (51) Διεθνής Ταξινόμηση ● B60P 7/08^(2006.01) B06P 7/06^(2006.01)
- (74) Πληρεξούσιος Αντιπρόσωπος ● Κούσιος, Κορφιώτης, Παπαχαραλάμπους Δ.Ε.Π.Ε.
Κωστή Παλαμά 20, ASPELIA COURT, 2ος όροφος, 1096
Λευκωσία
- (74) Εξουσιοδοτημένο Πρόσωπο ● Κούσιος, Κορφιώτης, Παπαχαραλάμπους Δ.Ε.Π.Ε.
Κωστή Παλαμά 20, ASPELIA COURT, 2ος όροφος, 1096
Λευκωσία
- (57) Περίληψη

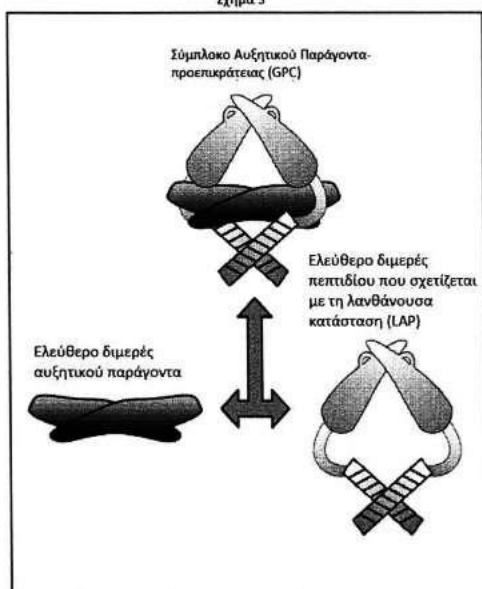
Το φορείο με δυνατότητα ρυμούλκησης (1) για τη μεταφορά εξοπλισμού (2, 3, 4, 5, 6), το οποίο προορίζεται για τοποθέτηση επί τηλεσκοπικών φορτωτών ή παρόμοιων και το οποίο φέρει μια πλατφόρμα στήριξης (10), μέλη κίνησης (7), για παράδειγμα τροχούς ή παρόμοια, και μια ή περισσότερες μονάδες προσάρτησης (8, 11, 12, 13, 14, 15, 16, 17, 18, 20) τοποθετημένες επί της εν λόγω πλατφόρμας (10) και προσαρμοσμένες ώστε να ασφαλίζουν σταθερά τουλάχιστον ένα στοιχείο εξοπλισμού στην ίδια την πλατφόρμα (10).



- (11) Αριθμός Πιστοποιητικού • **CY1123907 T1**
- (43) Ημερομηνία Δημοσίευσης Χορήγησης • 24/03/2022
- (21) Αριθμός Κατάθεσης Αίτησης • **CY20201101140**
- (22) Ημερομηνία Κατάθεσης Αίτησης • 02/12/2020
- (65) Αριθμός Χορήγησης Ευρωπαϊκού Διπλώματος • EP 2 981 822
- (65) Ημερομηνία Δημοσίευσης Χορήγησης Ευρωπαϊκού Διπλώματος • 02/09/2020
- (65) Αριθμός Ευρωπαϊκής Αίτησης • EP14795041.4
- (65) Ημερομηνία Κατάθεσης Ευρωπαϊκής Αίτησης • 06/05/2014
- (54) Τίτλος Εφεύρεσης • ΣΥΝΘΕΣΕΙΣ ΚΑΙ ΜΕΘΟΔΟΙ ΓΙΑ ΡΥΘΜΙΣΗ ΑΥΞΗΤΙΚΩΝ ΠΑΡΑΓΟΝΤΩΝ
- (73) Ιδιοκτήτης/ες • Scholar Rock, Inc.
Cambridge, MA 02139, United States of America
- (72) Εφευρέτης/ες • SCHURPF, Thomas United States of America
MAHANTHAPPA, Nagesh K. United States of America
STRAUB, Michelle Marie United States of America
- (30) Προτεραιότητα/ες • 06/05/2013 US 201361819840 P
15/05/2013 US 201361823552 P
06/11/2013 US 201361900438 P
- (51) Διεθνής Ταξινόμηση • G01N 33/53^(2006.01) C12N 15/09^(2006.01) A61K 38/18^(2006.01) C07K 16/00^(2006.01)
- (74) Πληρεξούσιος Αντιπρόσωπος • Δρ Κ. Χρυσοστομίδης & Σία Δ.Ε.Π.Ε.
Οδός Λάμπουσας αρ. 1, 1095 Λευκωσία
- (74) Εξουσιοδοτημένο Πρόσωπο • Ελένη Χρυσοστομίδου
Τ.Κ. 22119, 1517 Λευκωσία
- (57) Περίληψη

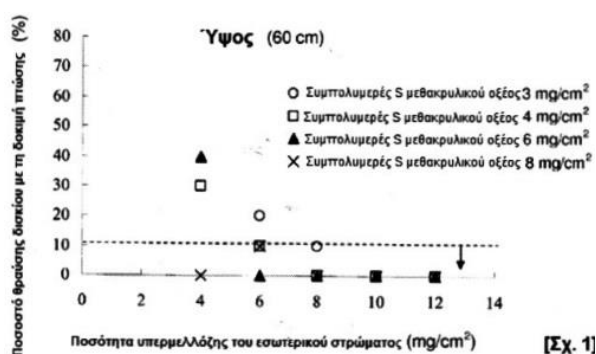
Στο παρόν παρέχονται πρωτεΐνες, αντισώματα, προσδιορισμοί και μέθοδοι χρήσιμα για τη ρύθμιση των επιπέδων και/ή των δραστηριοτήτων αυξητικών παραγόντων. Σε ορισμένες υλοποιήσεις, αυτοί οι αυξητικοί παράγοντες είναι μέλη της υπερ-οικογένειας πρωτεϊνών TGF-β.

Σχήμα 3



- (11) Αριθμός Πιστοποιητικού • **CY1123908 T1**
- (43) Ημερομηνία Δημοσίευσης Χορήγησης • 24/03/2022
- (21) Αριθμός Κατάθεσης Αίτησης • **CY20201101162**
- (22) Ημερομηνία Κατάθεσης Αίτησης • 08/12/2020
- (65) Αριθμός Χορήγησης Ευρωπαϊκού Διπλώματος • EP 2 959 892
- (65) Ημερομηνία Δημοσίευσης Χορήγησης Ευρωπαϊκού Διπλώματος • 09/09/2020
- (65) Αριθμός Ευρωπαϊκής Αίτησης • EP14754975.2
- (65) Ημερομηνία Κατάθεσης Ευρωπαϊκής Αίτησης • 21/02/2014
- (54) Τίτλος Εφεύρεσης • ΔΙΣΚΙΟ ΜΕ ΕΝΤΕΡΙΚΗ ΕΠΙΚΑΛΥΨΗ
- (73) Ιδιοκτήτης/ες • Zeria Pharmaceutical Co., Ltd.
Tokyo 103-8351, Japan
- (72) Εφευρέτης/ες • RYU, Akio Japan
OSADA, Miyako Japan
- (30) Προτεραιότητα/ες • 22/02/2013 JP 2013032759
- (51) Διεθνής Ταξινόμηση • A61K 9/28^(2006.01) A61K 9/32^(2006.01) A61K 9/36^(2006.01)
A61K 31/606^(2006.01) A61P 1/04^(2006.01)
- (74) Πληρεξούσιος Αντιπρόσωπος • ΑΧΙΛΛΕΥΣ & ΑΙΜΙΛΙΟΣ, ΚΩΝΣΤΑΝΤΙΝΟΣ ΑΙΜΙΛΙΑΝΙΔΗΣ
Δ.Ε.Π.Ε
Αρσινόης 74, 1010 Λευκωσία
- (74) Εξουσιοδοτημένο Πρόσωπο • ΑΧΙΛΛΕΥΣ & ΑΙΜΙΛΙΟΣ, ΚΩΝΣΤΑΝΤΙΝΟΣ ΑΙΜΙΛΙΑΝΙΔΗΣ
Δ.Ε.Π.Ε
Αρσινόης 74, 1010 Λευκωσία
- (57) Περίληψη

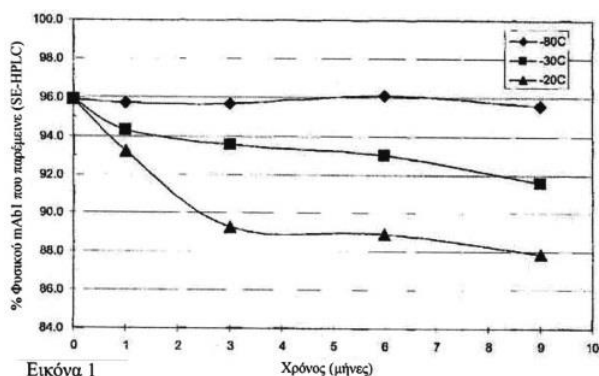
Παρέχεται ένα δισκίο με εντερική επικάλυψη που περιέχει μια μεγάλη ποσότητα φαρμακευτικού συστατικού και έχει επαρκή αντοχή στην κρούση, χωρίς να σχηματίζει ένα παχύ στρώμα εντερικής επίστρωσης. Το δισκίο με εντερική επικάλυψη περιέχει (Α) ένα δισκίο πυρήνα που περιέχει ένα φαρμακευτικό συστατικό και έχει βάρος 1.000 mg ή περισσότερο. (Β) ένα στρώμα επικάλυψης που περιέχει ένα υδατοδιαλυτό πολυμερές που εφαρμόζεται στην επιφάνεια του πυρήνα του δισκίου και (Γ) ένα στρώμα εντερικής επικάλυψης που διαλύεται σε pH 7 ή υψηλότερο το οποίο εφαρμόζεται στην επιφάνεια του στρώματος επικάλυψης που περιέχει ένα υδατοδιαλυτό πολυμερές, όπου το άθροισμα της ποσότητας πολυμερούς του στρώματος επικάλυψης (Β) και της ποσότητας πολυμερούς του στρώματος επικάλυψης (Γ) είναι 10 έως 18 mg / cm², η ποσότητα πολυμερούς της στρώσης επικάλυψης (Β) είναι 6 έως 12 mg/cm² και η ποσότητα πολυμερούς της στρώσης επικάλυψης (Γ) είναι 3 έως 6 mg / cm².



[Σχ. 1]

- (11) Αριθμός Πιστοποιητικού • **CY1123909 T1**
- (43) Ημερομηνία Δημοσίευσης Χορήγησης • 24/03/2022
- (21) Αριθμός Κατάθεσης Αίτησης • **CY20201101064**
- (22) Ημερομηνία Κατάθεσης Αίτησης • 11/11/2020
- (65) Αριθμός Χορήγησης Ευρωπαϊκού Διπλώματος • EP 3 409 269
- (65) Ημερομηνία Δημοσίευσης Χορήγησης Ευρωπαϊκού Διπλώματος • 12/08/2020
- (65) Αριθμός Ευρωπαϊκής Αίτησης • EP18174400.4
- (65) Ημερομηνία Κατάθεσης Ευρωπαϊκής Αίτησης • 07/01/2011
- (54) Τίτλος Εφεύρεσης • ΣΤΑΘΕΡΟΠΟΙΗΜΕΝΑ ΣΚΕΥΑΣΜΑΤΑ ΠΟΥ ΠΕΡΙΕΧΟΥΝ ΑΝΤΙΣΩΜΑΤΑ ΚΑΤΑ ΤΟΥ ΥΠΟΔΟΧΕΑ ΤΗΣ ΙΝΤΕΡΛΕΥΚΙΝΗΣ-6 (IL-6R)
- (73) Ιδιοκτήτης/ες • Regeneron Pharmaceuticals, Inc.
777 Old Saw Mill River Road, Tarrytown, New York 10591-6707, United States of America
- (72) Εφευρέτης/ες • DIX, Daniel, B. United States of America
GRAHAM, Kenneth, S. United States of America
KAMEN, Douglas, E. United States of America
WALSH, Scott, M. United States of America
- (30) Προτεραιότητα/ες • 08/01/2010 US 29322710 P
- (51) Διεθνής Ταξινόμηση • A61K 9/00^(2006.01) A61K 47/26^(2006.01) A61K 47/18^(2017.01)
A61K 31/485^(2006.01) A61K 39/395^(2006.01) C07K 16/24^(2006.01)
- (74) Πληρεξούσιος Αντιπρόσωπος • Δικηγορικό Γραφείο Δρος Χρίστου Α. Θεοδούλου Δ.Ε.Π.Ε.
Θεοδούλειον αρ. 1, Κοραή 5 και W. Weir 9, Τ.Κ. 40965, 6308 Λάρνακα
- (74) Εξουσιοδοτημένο Πρόσωπο • Δικηγορικό Γραφείο Δρος Χρίστου Α. Θεοδούλου Δ.Ε.Π.Ε.
Θεοδούλειον αρ. 1, Κοραή 5 και W. Weir 9, Τ.Κ. 40965, 6308 Λάρνακα
- (57) Περίληψη

Η παρούσα εφεύρεση παρέχει φαρμακευτικά σκευάσματα που περιλαμβάνουν ένα ανθρώπινο αντίσωμα το οποίο δεσμεύεται ειδικά με τον υποδοχέα της ανθρώπινης ιντερλευκίνης-6 (hIL-6R). Τα σκευάσματα μπορεί να περιέχουν, επιπλέον ενός αντισώματος αντι-hIL-6R, τουλάχιστον ένα αμινοξύ, τουλάχιστον ένα σάκχαρο ή/και τουλάχιστον ένα μη ιοντικό επιφανειοδραστικό. Τα φαρμακευτικά σκευάσματα της παρούσας εφεύρεσης εμφανίζουν σημαντικό βαθμό σταθερότητας του αντισώματος μετά την αποθήκευση για αρκετούς μήνες.



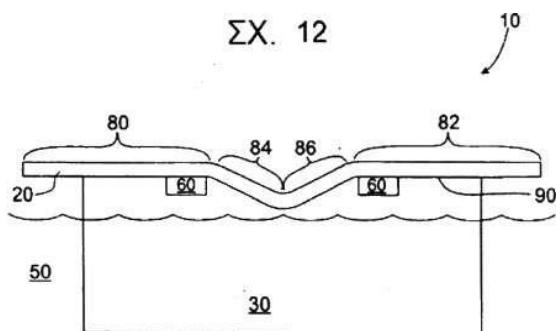
Εικόνα 1

- (11) Αριθμός Πιστοποιητικού • **CY1123912 T1**
- (43) Ημερομηνία Δημοσίευσης Χορήγησης • 24/03/2022
- (21) Αριθμός Κατάθεσης Αίτησης • **CY20201101065**
- (22) Ημερομηνία Κατάθεσης Αίτησης • 11/11/2020
- (65) Αριθμός Χορήγησης Ευρωπαϊκού Διπλώματος • EP 2 767 588
- (65) Ημερομηνία Δημοσίευσης Χορήγησης Ευρωπαϊκού Διπλώματος • 19/08/2020
- (65) Αριθμός Ευρωπαϊκής Αίτησης • EP14163642.3
- (65) Ημερομηνία Κατάθεσης Ευρωπαϊκής Αίτησης • 15/02/2002
- (54) Τίτλος Εφεύρεσης • ΧΡΗΣΗ ΠΟΝΤΙΚΟΥ ΠΟΥ ΠΑΡΑΓΕΙ ΥΒΡΙΔΙΚΑ ΑΝΤΙΣΩΜΑΤΑ ΠΟΥ ΠΕΡΙΕΧΟΥΝ ΑΝΘΡΩΠΙΝΕΣ ΜΕΤΑΒΛΗΤΕΣ ΠΕΡΙΟΧΕΣ ΚΑΙ ΣΤΑΘΕΡΕΣ ΠΕΡΙΟΧΕΣ ΠΟΝΤΙΚΟΥ ΩΣ ΠΗΓΗ DNA ΠΟΥ ΚΩΔΙΚΟΠΟΙΕΙ ΜΙΑ ΑΝΘΡΩΠΙΝΗ ΜΕΤΑΒΛΗΤΗ ΠΕΡΙΟΧΗ ΤΟΥ ΕΝ ΛΟΓΩ ΑΝΤΙΣΩΜΑΤΟΣ
- (73) Ιδιοκτήτης/ες • Regeneron Pharmaceuticals, Inc.
777 Old Saw Mill River Road, Tarrytown, New York 10591,
United States of America
- (72) Εφευρέτης/ες • MURPHY, Andrew J. United States of America
YANCOPOULOS, George D. United States of America
ECONOMIDES, Aris United States of America
KAROW, Margaret United States of America
MACDONALD, Lynn United States of America
STEVENS, Sean United States of America
VALENZUELA, David United States of America
- (30) Προτεραιότητα/ες • 16/02/2001 US 784859
- (51) Διεθνής Ταξινόμηση • C12N 15/00^(2006.01) C12N 15/09^(2006.01) C12N 15/63^(2006.01)
C12N 15/74^(2006.01) C12N 5/00^(2006.01) C12N 5/16^(2006.01)
C12P 21/06^(2006.01) C12P 21/04^(2006.01) A01K 67/027^(2006.01)
C07K 16/28^(2006.01) C07K 16/46^(2006.01) C07K 16/00^(2006.01)
C12P 21/00^(2006.01) C12N 15/67^(2006.01) C12N 15/90^(2006.01)
C12N 15/85^(2006.01)
- (74) Πληρεξούσιος Αντιπρόσωπος • Δικηγορικό Γραφείο Δρος Χρίστου Α. Θεοδούλου Δ.Ε.Π.Ε.
Θεοδούλειον αρ. 1, Κοραή 5 και W. Weir 9, Τ.Κ. 40965, 6308
Λάρνακα
- (74) Εξουσιοδοτημένο Πρόσωπο • Δικηγορικό Γραφείο Δρος Χρίστου Α. Θεοδούλου Δ.Ε.Π.Ε.
Θεοδούλειον αρ. 1, Κοραή 5 και W. Weir 9, Τ.Κ. 40965, 6308
Λάρνακα
- (57) Περίληψη

Μέθοδος τεχνητής επαγωγής και αξιοποίησης ευμεγεθών φορέων DNA οι οποίοι, μέσω ομόλογου ανασυνδυασμού, στοχεύουν και τροποποιούν, κατ' οποιονδήποτε επιθυμητό τρόπο, ενδογενή γονίδια και χρωμοσωμικούς τόπους ευκαρυωτικών κυττάρων. Αυτοί οι ευμεγέθεις φορείς DNA που στοχεύουν ευκαρυωτικά κύτταρα, αποκαλούνται LTVEC, προέρχονται από θραύσματα κλωνοποιημένου γονιδιωματικού DNA που είναι πιο ευμεγέθη από εκείνα που χρησιμοποιούνται τυπικά σε άλλες προσεγγίσεις ομόλογης στόχευσης ευκαρυωτικών κυττάρων. Επίσης παρέχεται μια ταχεία και ευχερής μέθοδος ανίχνευσης των ευκαρυωτικών κυττάρων στα οποία ο LTVEC έχει στοχεύσει και τροποποιήσει το επιθυμητό ενδογενές γονίδιο ή γονίδια ή χρωμοσωμικό τόπο ή τόπους ορθώς, καθώς επίσης παρέχεται και η χρήση αυτών των κυττάρων προς παραγωγή οργανισμών που φέρουν τη γενετική τροποποίηση.

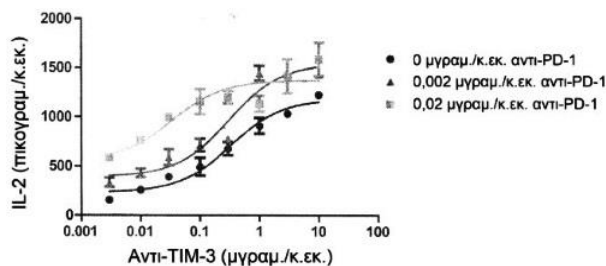
- (11) Αριθμός Πιστοποιητικού • **CY1123928 T1**
- (43) Ημερομηνία Δημοσίευσης Χορήγησης • 24/03/2022
- (21) Αριθμός Κατάθεσης Αίτησης • **CY20211100193**
- (22) Ημερομηνία Κατάθεσης Αίτησης • 05/03/2021
- (65) Αριθμός Χορήγησης Ευρωπαϊκού Διπλώματος • EP 2 900 848
- (65) Ημερομηνία Δημοσίευσης Χορήγησης Ευρωπαϊκού Διπλώματος • 09/12/2020
- (65) Αριθμός Ευρωπαϊκής Αίτησης • EP13842057.5
- (65) Ημερομηνία Κατάθεσης Ευρωπαϊκής Αίτησης • 26/09/2013
- (54) Τίτλος Εφεύρεσης • ΜΙΑ ΚΑΘΟΔΟΣ ΚΑΙ ΜΕΘΟΔΟΣ ΚΑΤΑΣΚΕΥΗΣ
- (73) Ιδιοκτήτης/ες • STEELMORE HOLDINGS PTY LTD
7 Barrinia Street, Slacks Creek, Queensland 4127, Australia
GLENCORE TECHNOLOGY PTY LTD.
160 Ann Street, Level 10, Brisbane, Queensland 4000, Australia
- (72) Εφευρέτης/ες • CERESO, Jason Robert Australia
- (30) Προτεραιότητα/ες • 26/09/2012 AU 2012904201
- (51) Διεθνής Ταξινόμηση • C25C 1/12^(2006.01) C25C 7/02^(2006.01)
- (74) Πληρεξούσιος Αντιπρόσωπος • Μαρκίδη, Μαρκίδη & Σία
T.K. 24325, 1703 Λευκωσία
- (74) Εξουσιοδοτημένο Πρόσωπο • Μαρκίδη, Μαρκίδη & Σία
T.K. 24325, 1703 Λευκωσία
- (57) Περίληψη

Ένα ηλεκτρόδιο για ηλεκτρολυτικές διεργασίες, όπου το ηλεκτρόδιο περιλαμβάνει μία αγώγιμη ράβδο και μία πλάκα προσαρτημένη στην αγώγιμη ράβδο, όπου η αγώγιμη ράβδος έχει ένα αγώγιμο στοιχείο προσαρτημένο σε αυτήν για την αύξηση της αγωγιμότητας της αγώγιμης ράβδου.



- (11) Αριθμός Πιστοποιητικού • **CY1123935 T1**
- (43) Ημερομηνία Δημοσίευσης Χορήγησης • 24/03/2022
- (21) Αριθμός Κατάθεσης Αίτησης • **CY20211100042**
- (22) Ημερομηνία Κατάθεσης Αίτησης • 20/01/2021
- (65) Αριθμός Χορήγησης Ευρωπαϊκού Διπλώματος • EP 2 992 017
- (65) Ημερομηνία Δημοσίευσης Χορήγησης Ευρωπαϊκού Διπλώματος • 18/11/2020
- (65) Αριθμός Ευρωπαϊκής Αίτησης • EP14791454.3
- (65) Ημερομηνία Κατάθεσης Ευρωπαϊκής Αίτησης • 02/05/2014
- (54) Τίτλος Εφεύρεσης • ANΤΙΣΩΜΑΤΑ ΚΑΤΕΥΘΥΝΟΜΕΝΑ ΕΝΑΝΤΙ ΠΡΟΓΡΑΜΜΑΤΙΣΜΕΝΟΥ ΘΑΝΑΤΟΥ-1 (PD-1)
- (73) Ιδιοκτήτης/ες • ANAPTYSBIO, INC.
10421 Pacific Center Court, San Diego, CA 92121, United States of America
- (72) Εφευρέτης/ες • KING, David J. United States of America
KEHRY, Marilyn United States of America
- (30) Προτεραιότητα/ες • 02/05/2013 US 201361818755 P
- (51) Διεθνής Ταξινόμηση • C07K 16/28^(2006.01) A61P 35/00^(2006.01)
- (74) Πληρεξούσιος Αντιπρόσωπος • Λέλλος Π. Δημητριάδης Δικηγορικό Γραφείο Δ.Ε.Π.Ε.
Σοφούλη 2, Μέγαρο Σιαντεκλαίρ, 9ος όροφος, 1096 Λευκωσία
- (74) Εξουσιοδοτημένο Πρόσωπο • Λέλλος Π. Δημητριάδης Δικηγορικό Γραφείο Δ.Ε.Π.Ε.
Σοφούλη 2, Μέγαρο Σιαντεκλαίρ, 9ος όροφος, 1096 Λευκωσία
- (57) Περίληψη

Η εφεύρεση αφορά απομονωθέν πολυπεπτιδίο βαριάς αλύσου ανοσοσφαιρίνης και απομονωθέν πολυπεπτιδίο ελαφράς αλύσου ανοσοσφαιρίνης που συνδέονται προς πρωτεΐνη προγραμματισμένου θανάτου-1 (PD-1). Η εφεύρεση παρέχει παράγοντα σύνδεσης PD-1 που περιλαμβάνει το προαναφερθέν πολυπεπτιδίο βαριάς αλύσου ανοσοσφαιρίνης και πολυπεπτιδίο ελαφράς αλύσου ανοσοσφαιρίνης. Η εφεύρεση επίσης παρέχει σχετικούς φορείς, συνθέσεις και μεθόδους χρήσης του παράγοντα σύνδεσης PD-1 για να θεραπεύεται καρκίνος ή μολυσματώδης ασθένεια.



ΣΧΗΜΑ 2

- (11) Αριθμός Πιστοποιητικού • **CY1123938 T1**
- (43) Ημερομηνία Δημοσίευσης Χορήγησης • 24/03/2022
- (21) Αριθμός Κατάθεσης Αίτησης • **CY20201100851**
- (22) Ημερομηνία Κατάθεσης Αίτησης • 09/09/2020
- (65) Αριθμός Χορήγησης Ευρωπαϊκού Διπλώματος • EP 3 150 256
- (65) Ημερομηνία Δημοσίευσης Χορήγησης Ευρωπαϊκού Διπλώματος • 15/07/2020
- (65) Αριθμός Ευρωπαϊκής Αίτησης • EP16185090.4
- (65) Ημερομηνία Κατάθεσης Ευρωπαϊκής Αίτησης • 01/11/2013
- (54) Τίτλος Εφεύρεσης • ΣΥΝΔΥΑΣΜΟΣ ΑΝΤΙΣΩΜΑΤΟΣ ANTI-CD20 ΚΑΙ ΕΚΛΕΚΤΙΚΟΥ ΑΝΑΣΤΟΛΕΑ ΚΙΝΑΣΗΣ P13
- (73) Ιδιοκτήτης/ες • Laboratoire Français du Fractionnement et des Biotechnologies
Zone d'Activité de Courtaboeuf, 3, avenue des Tropiques, 91940 Les Ulis, France
- TG Therapeutics Inc.
2 Gransevoort Street, 9th Floor, New York, NY 10014,
United States of America
- Rhizen Pharmaceuticals S.A.
Fritz Courvoisier 40, 2300 La Chaux de Fonds, Switzerland
- (72) Εφευρέτης/ες • WEISS, Michael United States of America
MISKIN, Hari United States of America
SPORTELLI, Peter United States of America
VAKKALANKA, Swaroop K. V. S. Switzerland
- (30) Προτεραιότητα/ες • 02/11/2012 IN 4595CH2012
02/03/2013 US 201361771812 P
- (51) Διεθνής Ταξινόμηση • A61P 35/00^(2006.01) A61K 39/395^(2006.01) A61K 45/06^(2006.01)
A61K 31/519^(2006.01) A61P 37/00^(2006.01) C07K 16/28^(2006.01)
- (74) Πληρεξούσιος Αντιπρόσωπος • Μαρκίδη, Μαρκίδη & Σία
T.K. 24325, 1703 Λευκωσία
- (74) Εξουσιοδοτημένο Πρόσωπο • Μαρκίδη, Μαρκίδη & Σία
T.K. 24325, 1703 Λευκωσία
- (57) Περίληψη

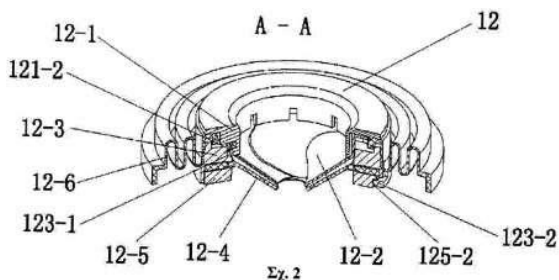
Ιδιαίτερως αποτελεσματικοί συνδυασμοί μιας ένωσης του τύπου A (εκλεκτικός αναστολέας PI3Kδ) και αντι-CD20 αντισωμάτων παρέχονται στο παρόν για τη θεραπεία και βελτίωση προκαλούμενων από PI3Kδ ή/και CD20 ασθενειών και διαταραχών. Ιδιαίτερως, ο συνδυασμός μπορεί να χρησιμοποιηθεί για να θεραπεύονται καρκίνοι και αυτοάνοσες ασθένειες. Ειδικότερα, η εφεύρεση παρέχεται για συνδυασμό μιας ένωσης του τύπου A, ή στερεοϊσομερών αυτής, και συμπλιουξιμάμπης για τη θεραπεία ή/και βελτίωση αιματολογικών κακοηθειών όπως λευχαιμίας και λεμφώματος.

- | | |
|---|--|
| (11) Αριθμός Πιστοποιητικού | • CY1123942 T1 |
| (43) Ημερομηνία Δημοσίευσης Χορήγησης | • 24/03/2022 |
| (21) Αριθμός Κατάθεσης Αίτησης | • CY20201100758 |
| (22) Ημερομηνία Κατάθεσης Αίτησης | • 13/08/2020 |
| (65) Αριθμός Χορήγησης Ευρωπαϊκού Διπλώματος | • EP 3 082 795 |
| (65) Ημερομηνία Δημοσίευσης Χορήγησης Ευρωπαϊκού Διπλώματος | • 20/05/2020 |
| (65) Αριθμός Ευρωπαϊκής Αίτησης | • EP13830184.1 |
| (65) Ημερομηνία Κατάθεσης Ευρωπαϊκής Αίτησης | • 19/12/2013 |
| (54) Τίτλος Εφεύρεσης | • ΣΥΝΘΕΣΕΙΣ ΩΜΕΓΑ-3 ΛΙΠΑΡΩΝ ΟΞΕΩΝ ΓΙΑ ΤΗ ΘΕΡΑΠΕΙΑ ΑΣΘΕΝΕΙΩΝ ΠΟΥ ΕΠΙΦΕΡΟΥΝ ΒΛΑΒΗ ΣΤΟ ΝΕΥΡΙΚΟ ΣΥΣΤΗΜΑ |
| (73) Ιδιοκτήτης/ες | • Georgiou, Tassos 2417 Nicosia, Cyprus |
| (72) Εφευρέτης/ες | • GEORGIU, Tassos Cyprus |
| (30) Προτεραιότητα/ες | • ---- |
| (51) Διεθνής Ταξινόμηση | • A61K 31/202 ^(2006.01) A23L 33/10 ^(2016.01) A61P 25/00 ^(2006.01) A61P 25/02 ^(2006.01) A61P 27/06 ^(2006.01) A61P 27/02 ^(2006.01) A23L 33/12 ^(2016.01) |
| (74) Πληρεξούσιος Αντιπρόσωπος | • Δικηγορικό Γραφείο Δρος Χρίστου Α. Θεοδούλου Δ.Ε.Π.Ε. Θεοδούλειον αρ. 1, Κοραή 5 και W. Weir 9, Τ.Κ. 40965, 6308 Λάρνακα |
| (74) Εξουσιοδοτημένο Πρόσωπο | • Δικηγορικό Γραφείο Δρος Χρίστου Α. Θεοδούλου Δ.Ε.Π.Ε. Θεοδούλειον αρ. 1, Κοραή 5 και W. Weir 9, Τ.Κ. 40965, 6308 Λάρνακα |
| (57) Περίληψη | |

Συνθέσεις που περιλαμβάνουν ωμέγα-3 λιπαρά οξέα για χρήση στη θεραπεία, βελτίωση ή πρόληψη διαφόρων καταστάσεων, διαταραχών και ασθενειών που επιφέρουν βλάβη στο νευρικό σύστημα, όπως η νευροπάθεια του περιφερικού νευρικού συστήματος και το γλαύκωμα.

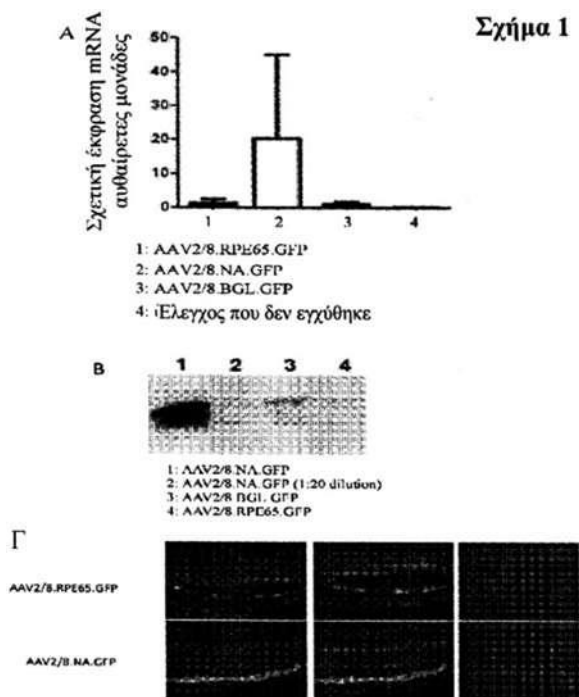
- | | |
|---|---|
| (11) Αριθμός Πιστοποιητικού | ● CY1123946 T1 |
| (43) Ημερομηνία Δημοσίευσης Χορήγησης | ● 24/03/2022 |
| (21) Αριθμός Κατάθεσης Αίτησης | ● CY20201100822 |
| (22) Ημερομηνία Κατάθεσης Αίτησης | ● 02/09/2020 |
| (65) Αριθμός Χορήγησης Ευρωπαϊκού Διπλώματος | ● EP 3 219 268 |
| (65) Ημερομηνία Δημοσίευσης Χορήγησης Ευρωπαϊκού Διπλώματος | ● 03/06/2020 |
| (65) Αριθμός Ευρωπαϊκής Αίτησης | ● EP15859620.5 |
| (65) Ημερομηνία Κατάθεσης Ευρωπαϊκής Αίτησης | ● 03/11/2015 |
| (54) Τίτλος Εφεύρεσης | ● ΑΚΤΙΝΙΚΟ ΣΥΓΚΡΟΤΗΜΑ ΣΤΕΓΑΝΟΠΟΙΗΣΗΣ, ΑΚΡΑΙΑ ΣΤΕΓΑΝΟΠΟΙΗΣΗ ΚΑΙ ΤΡΟΚΑΡ |
| (73) Ιδιοκτήτης/ες | ● Zhou, Xing A601, Guangzhou International, Business Incubator, Guangzhou Science Park, Luo Gang, Guangzhou, Guangdong 510663, China |
| (72) Εφευρέτης/ες | ● ZHOU, Xing China |
| (30) Προτεραιότητα/ες | ● 16/11/2014 CN 201410655716 |
| (51) Διεθνής Ταξινόμηση | ● A61B 17/34 ^(2006.01) |
| (74) Πληρεξούσιος Αντιπρόσωπος | ● Δικηγορικό Γραφείο Δρος Χρίστου Α. Θεοδούλου Δ.Ε.Π.Ε. Θεοδούλειον αρ. 1, Κοραή 5 και W. Weir 9, Τ.Κ. 40965, 6308 Λάρνακα |
| (74) Εξουσιοδοτημένο Πρόσωπο | ● Δικηγορικό Γραφείο Δρος Χρίστου Α. Θεοδούλου Δ.Ε.Π.Ε. Θεοδούλειον αρ. 1, Κοραή 5 και W. Weir 9, Τ.Κ. 40965, 6308 Λάρνακα |
| (57) Περίληψη | |

Αποκαλύπτεται ένα ακτινικό συγκρότημα στεγανοποίησης, ένα ακραίο τεμάχιο στεγανοποίησης και ένα τροκάρι. Το ακτινικό συγκρότημα στεγανοποίησης της παρούσας αίτησης περιλαμβάνει μια άνω πλάκα συμπίεσης, ένα προστατευτικό φύλλο, μια πλάκα τοποθέτησης, ένα δακτύλιο στεγανοποίησης σχήματος χοάνης, μια κάτω πλάκα συμπίεσης και ένα κυματοειδή δακτύλιο στεγανοποίησης. Η άνω πλάκα συμπίεσης διαθέτει τουλάχιστον δύο κυρτά άγκιστρα σύνδεσης για σύνδεση με την πλάκα τοποθέτησης• η κάτω πλάκα συμπίεσης διαθέτει τουλάχιστον δύο σχισμές σύνδεσης για σύνδεση με την άνω πλάκα συμπίεσης και τουλάχιστον δύο κυρτά άγκιστρα σύνδεσης για σύνδεση με την κάτω πλάκα συμπίεσης• και τόσο η άνω πλάκα συμπίεσης όσο και η κάτω πλάκα συμπίεσης συνδέονται με την πλάκα τοποθέτησης υιοθετώντας μια κοίλη-κυρτή δομή εμπλοκής. Η συναρμολόγηση είναι βολική και η απόδοση της παραγωγής είναι υψηλή. Επιπλέον, μπορεί να υπάρξει αποτελεσματική αντίσταση στην ελαστικότητα του υλικού του δακτυλίου στεγανοποίησης, η σύνδεση είναι σταθερή και ο αέρας δεν μπορεί να διαρρεύσει. Το ακραίο τμήμα στεγανοποίησης 1 της παρούσας αίτησης περιλαμβάνει το ακτινικό συγκρότημα στεγανοποίησης 12 της παρούσας αίτησης, ενώ επίσης το άνω κάλυμμα 11 και το κάτω κάλυμμα 14 συνδέονται μαζί με μια κοίλη-κυρτή δομή εμπλοκής. Το τροκάρι της παρούσας αίτησης περιλαμβάνει το ακτινικό συγκρότημα στεγανοποίησης 12 της παρούσας αίτησης, και έχει τα πλεονεκτήματα της ευκολίας στη συναρμολόγηση, της αποτελεσματικής αντίστασης έναντι της ελαστικότητας του υλικού του δακτυλίου στεγανοποίησης, της σταθερής σύνδεσης, ενώ δεν υπάρχει διαρροή αέρα.



- (11) Αριθμός Πιστοποιητικού • **CY1123947 T1**
- (43) Ημερομηνία Δημοσίευσης Χορήγησης • 24/03/2022
- (21) Αριθμός Κατάθεσης Αίτησης • **CY20201101129**
- (22) Ημερομηνία Κατάθεσης Αίτησης • 26/11/2020
- (65) Αριθμός Χορήγησης Ευρωπαϊκού Διπλώματος • EP 3 256 169
- (65) Ημερομηνία Δημοσίευσης Χορήγησης Ευρωπαϊκού Διπλώματος • 02/09/2020
- (65) Αριθμός Ευρωπαϊκής Αίτησης • EP16703850.4
- (65) Ημερομηνία Κατάθεσης Ευρωπαϊκής Αίτησης • 08/02/2016
- (54) Τίτλος Εφεύρεσης • ΒΕΛΤΙΣΤΟΠΟΙΗΜΕΝΟΣ ΥΠΟΚΙΝΗΤΗΣ RPE65 ΚΑΙ ΒΕΛΤΙΣΤΟΠΟΙΗΜΕΝΕΣ ΚΩΔΙΚΟΠΟΙΗΤΙΚΕΣ ΑΛΛΗΛΟΥΧΙΕΣ
- (73) Ιδιοκτήτης/ες • UCL Business Ltd
The Network Building, 97 Tottenham Court Road, London W1T 4TP, United Kingdom
- (72) Εφευρέτης/ες • SMITH, Alexander United Kingdom
ALI, Robin United Kingdom
- (30) Προτεραιότητα/ες • 09/02/2015 GB 201502137
- (51) Διεθνής Ταξινόμηση • A61K 48/00^(2006.01) C12N 9/18^(2006.01) C12N 15/85^(2006.01)
- (74) Πληρεξούσιος Αντιπρόσωπος • Δικηγορικό Γραφείο Δρος Χρίστου Α. Θεοδούλου Δ.Ε.Π.Ε.
Θεοδούλειον αρ. 1, Κοραή 5 και W. Weir 9, Τ.Κ. 40965, 6308 Λάρνακα
- (74) Εξουσιοδοτημένο Πρόσωπο • Δικηγορικό Γραφείο Δρος Χρίστου Α. Θεοδούλου Δ.Ε.Π.Ε.
Θεοδούλειον αρ. 1, Κοραή 5 και W. Weir 9, Τ.Κ. 40965, 6308 Λάρνακα
- (57) Περίληψη

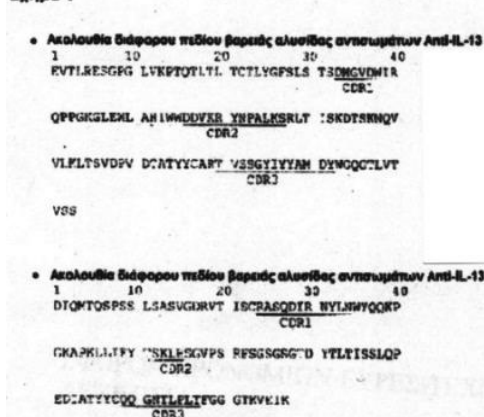
Η παρούσα εφεύρεση σχετίζεται με την πρόληψη και/ή τη θεραπευτική αντιμετώπιση της δυστροφίας του αμφιβληστροειδούς σε ένα ασθενή, συμπεριλαμβανομένης της συγγενούς, αμαύρωσης του Leber.



- (11) Αριθμός Πιστοποιητικού • **CY1123952 T1**
- (43) Ημερομηνία Δημοσίευσης Χορήγησης • 24/03/2022
- (21) Αριθμός Κατάθεσης Αίτησης • **CY20201100781**
- (22) Ημερομηνία Κατάθεσης Αίτησης • 21/08/2020
- (65) Αριθμός Χορήγησης Ευρωπαϊκού Διπλώματος • EP 3 037 104
- (65) Ημερομηνία Δημοσίευσης Χορήγησης Ευρωπαϊκού Διπλώματος • 27/05/2020
- (65) Αριθμός Ευρωπαϊκής Αίτησης • EP15189425.0
- (65) Ημερομηνία Κατάθεσης Ευρωπαϊκής Αίτησης • 20/10/2010
- (54) Τίτλος Εφεύρεσης • ΑΠΟΜΟΝΩΣΗ ΚΑΙ ΚΑΘΑΡΙΣΜΟΣ ΑΝΤΙΣΩΜΑΤΩΝ ΑΝΤΙ-IL-13 ΜΕ ΤΗΝ ΧΡΗΣΗ ΧΡΩΜΑΤΟΓΡΑΦΙΑΣ ΧΗΜΙΚΗΣ ΣΥΓΓΕΝΕΙΑΣ ΠΡΩΤΕΪΝΗΣ Α
- (73) Ιδιοκτήτης/ες • AbbVie Inc.
1 North Waukegan Road, North Chicago, IL 60064,
United States of America
- (72) Εφευρέτης/ες • HICKMAN, Robert United States of America
- (30) Προτεραιότητα/ες • 20/10/2009 US 253411 P
- (51) Διεθνής Ταξινόμηση • A61K 39/395^(2006.01) C07K 16/06^(2006.01) C07K 16/24^(2006.01)
- (74) Πληρεξούσιος Αντιπρόσωπος • Δικηγορικό Γραφείο Δρος Χρίστου Α. Θεοδούλου Δ.Ε.Π.Ε.
Θεοδούλειον αρ. 1, Κοραή 5 και W. Weir 9, Τ.Κ. 40965, 6308
Λάρνακα
- (74) Εξουσιοδοτημένο Πρόσωπο • Δικηγορικό Γραφείο Δρος Χρίστου Α. Θεοδούλου Δ.Ε.Π.Ε.
Θεοδούλειον αρ. 1, Κοραή 5 και W. Weir 9, Τ.Κ. 40965, 6308
Λάρνακα
- (57) Περίληψη

Εδώ αποκαλύπτονται μέθοδοι για την απομόνωση και τον καθαρισμό αντισωμάτων αντι-IL-13 όπου η χρήση ενός σταδίου χρωματογραφικής συγγένειας έχει ως αποτέλεσμα μια σύνθεση αντισώματος αρκετά καθαρή για φαρμακευτικές χρήσεις. Οι μέθοδοι που περιγράφονται εδώ περιλαμβάνουν μείωση / απενεργοποίηση ιού του pH, υπερδιήθηση / διαδιήθηση, χρωματογραφία συγγένειας (π.χ. χρωματογραφία συγγένειας πρωτεΐνης Α), χρωματογραφία ανταλλαγής ιόντων και υδρόφοβη χρωματογραφία. Περαιτέρω, η παρούσα εφεύρεση αφορά σε φαρμακευτικές συνθέσεις που περιλαμβάνουν ένα ή περισσότερα αντισώματα της παρούσας εφεύρεσης.

Σχήμα 1



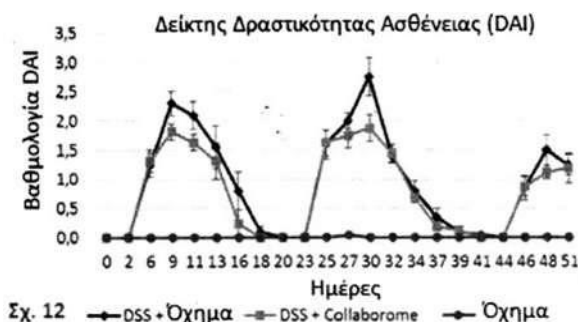
- (11) Αριθμός Πιστοποιητικού • **CY1123953 T1**
- (43) Ημερομηνία Δημοσίευσης Χορήγησης • 24/03/2022
- (21) Αριθμός Κατάθεσης Αίτησης • **CY20201101128**
- (22) Ημερομηνία Κατάθεσης Αίτησης • 26/11/2020
- (65) Αριθμός Χορήγησης Ευρωπαϊκού Διπλώματος • EP 3 079 669
- (65) Ημερομηνία Δημοσίευσης Χορήγησης Ευρωπαϊκού Διπλώματος • 30/09/2020
- (65) Αριθμός Ευρωπαϊκής Αίτησης • EP14824655.6
- (65) Ημερομηνία Κατάθεσης Ευρωπαϊκής Αίτησης • 11/12/2014
- (54) Τίτλος Εφεύρεσης • ΚΑΘΥΣΤΕΡΗΜΕΝΗΣ ΑΠΕΛΕΥΘΕΡΩΣΗΣ ΣΥΝΘΕΣΕΙΣ ΛΙΝΑΚΛΟΤΙΔΗΣ
- (73) Ιδιοκτήτης/ες • Ironwood Pharmaceuticals, Inc.
100 Summer Street, Suite 2300, Boston, MA 02110,
United States of America

Forest Laboratories Holdings Limited
Victoria Place, 5th Floor, 31 Victoria Street, Hamilton, Bermuda
- (72) Εφευρέτης/ες • FRETZEN, Angelika United States of America
CURRIE, Mark G. United States of America
HASHASH, Ahmad United States of America
DEDHIYA, Mahendra United States of America
MO, Yun United States of America
CHHETTRY, Anil United States of America
MILLER, Matthew United States of America
SANGHVI, Ritesh United States of America
BARI, Mohammad Mafruhul United States of America
GRILL, Andreas United States of America
- (30) Προτεραιότητα/ες • 11/12/2013 US 201361914951 P
11/12/2013 US 201361914952 P
- (51) Διεθνής Ταξινόμηση • A61K 9/16^(2006.01) A61K 9/20^(2006.01) A61K 9/28^(2006.01)
A61K 9/48^(2006.01) A61K 9/50^(2006.01) A61K 38/10^(2006.01)
A61P 1/04^(2006.01) A61P 1/12^(2006.01) A61P 1/14^(2006.01)
A61P 29/02^(2006.01)
- (74) Πληρεξούσιος Αντιπρόσωπος • Δικηγορικό Γραφείο Δρος Χρίστου Α. Θεοδούλου Δ.Ε.Π.Ε.
Θεοδούλειον αρ. 1, Κοραή 5 και W. Weir 9, Τ.Κ. 40965, 6308
Λάρνακα
- (74) Εξουσιοδοτημένο Πρόσωπο • Δικηγορικό Γραφείο Δρος Χρίστου Α. Θεοδούλου Δ.Ε.Π.Ε.
Θεοδούλειον αρ. 1, Κοραή 5 και W. Weir 9, Τ.Κ. 40965, 6308
Λάρνακα
- (57) Περίληψη

Η παρούσα εφεύρεση σχετίζεται με καθυστερημένης απελευθέρωσης φαρμακευτικές συνθέσεις οι οποίες περιλαμβάνουν λινακλοτίδη ή φαρμακευτικώς αποδεκτά άλατα αυτής, καθώς επίσης με διάφορες μεθόδους και διαδικασίες για την παρασκευή και χρήση των συνθέσεων.

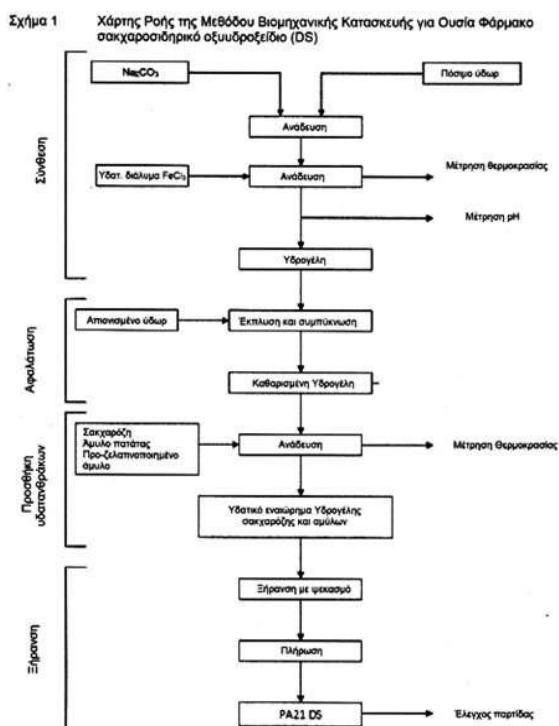
- (11) Αριθμός Πιστοποιητικού • **CY1123954 T1**
- (43) Ημερομηνία Δημοσίευσης Χορήγησης • 24/03/2022
- (21) Αριθμός Κατάθεσης Αίτησης • **CY20201100950**
- (22) Ημερομηνία Κατάθεσης Αίτησης • 08/10/2020
- (65) Αριθμός Χορήγησης Ευρωπαϊκού Διπλώματος • EP 3 411 052
- (65) Ημερομηνία Δημοσίευσης Χορήγησης Ευρωπαϊκού Διπλώματος • 08/07/2020
- (65) Αριθμός Ευρωπαϊκής Αίτησης • EP17703726.4
- (65) Ημερομηνία Κατάθεσης Ευρωπαϊκής Αίτησης • 03/02/2017
- (54) Τίτλος Εφεύρεσης • ΧΡΗΣΗ ΜΙΚΡΟΒΙΑΚΩΝ ΚΟΙΝΟΤΗΤΩΝ ΓΙΑ ΤΗΝ ΥΓΕΙΑ ΤΩΝ ΑΝΘΡΩΠΩΝ ΚΑΙ ΤΩΝ ΖΩΩΝ
- (73) Ιδιοκτήτης/ες • Universiteit Gent
Sint-Pietersnieuwstraat 25, 9000 Gent, Belgium
Microbial Resource Management Health NV
Technologiepark- Zwijnaarde 82, 9052 Ghent, Belgium
- (72) Εφευρέτης/ες • POSSEMIERS, Sam Belgium
MARZORATI, Massimo Belgium
VAN DE WIELE, Tom Belgium
SCHEIRLINCK, Ilse Belgium
VAN DEN ABEELE, Pieter Belgium
BOLCA, Selin Belgium
GOTTARDI, Davide Italy
- (30) Προτεραιότητα/ες • 04/02/2016 EP 16154288
- (51) Διεθνής Ταξινόμηση • A61K 35/741^(2015.01) A61P 1/00^(2006.01)
- (74) Πληρεξούσιος Αντιπρόσωπος • Κούσιος, Κορφιώτης, Παπαχαραλάμπους Δ.Ε.Π.Ε.
Κωστή Παλαμά 20, ASPELIA COURT, 2ος όροφος, 1096 Λευκωσία
- (74) Εξουσιοδοτημένο Πρόσωπο • Κούσιος, Κορφιώτης, Παπαχαραλάμπους Δ.Ε.Π.Ε.
Κωστή Παλαμά 20, ASPELIA COURT, 2ος όροφος, 1096 Λευκωσία
- (57) Περίληψη

Η παρούσα εφεύρεση αναφέρεται σε ένα μίγμα βακτηρίων που ανήκουν σε τουλάχιστον 6 ή 7 διαφορετικά και ειδικά βακτηριακά είδη κατά προτίμηση για χρήση στην πρόληψη ή θεραπεία γαστρεντερικών διαταραχών. Κατά προτίμηση, το εν λόγω μίγμα βακτηρίων αναπτύσσεται μαζί σε έναν αντιδραστήρα ζύμωσης πριν από τη χορήγηση του εν λόγω μίγματος σε ένα υποκείμενο με σκοπό την πρόληψη ή τη θεραπεία της εν λόγω διαταραχής.



- (11) Αριθμός Πιστοποιητικού • **CY1123956 T1**
- (43) Ημερομηνία Δημοσίευσης Χορήγησης • 24/03/2022
- (21) Αριθμός Κατάθεσης Αίτησης • **CY20201100828**
- (22) Ημερομηνία Κατάθεσης Αίτησης • 03/09/2020
- (65) Αριθμός Χορήγησης Ευρωπαϊκού Διπλώματος • EP 3 073 997
- (65) Ημερομηνία Δημοσίευσης Χορήγησης Ευρωπαϊκού Διπλώματος • 03/06/2020
- (65) Αριθμός Ευρωπαϊκής Αίτησης • EP14803118.0
- (65) Ημερομηνία Κατάθεσης Ευρωπαϊκής Αίτησης • 26/11/2014
- (54) Τίτλος Εφεύρεσης • **ΦΑΡΜΑΚΕΥΤΙΚΗ ΣΥΝΘΕΣΗ, ΠΕΡΙΛΑΜΒΑΝΟΥΣΑ ΣΩΜΑΤΙΔΙΑ ΦΩΣΦΟΡΙΚΟΥ ΣΥΝΔΕΤΙΚΟΥ**
- (73) Ιδιοκτήτης/ες • **Vifor (International) AG**
Rechenstraße 37, 9001 St. Gallen, Switzerland
- (72) Εφευρέτης/ες • **CHOFFLON, Laurent** Switzerland
PHILIPP, Erik Switzerland
- (30) Προτεραιότητα/ες • 27/11/2013 EP 13194632
26/02/2014 EP 14156793
- (51) Διεθνής Ταξινόμηση • **A61K 9/20^(2006.01) A61K 9/14^(2006.01) A61K 33/26^(2006.01)**
- (74) Πληρεξούσιος Αντιπρόσωπος • **Κούσιος, Κορφιώτης, Παπαχαραλάμπους Δ.Ε.Π.Ε.**
Κωστή Παλαμά 20, ASPELIA COURT, 2ος όροφος, 1096 Λευκωσία
- (74) Εξουσιοδοτημένο Πρόσωπο • **Κούσιος, Κορφιώτης, Παπαχαραλάμπους Δ.Ε.Π.Ε.**
Κωστή Παλαμά 20, ASPELIA COURT, 2ος όροφος, 1096 Λευκωσία
- (57) Περίληψη

Η παρούσα εφεύρεση αφορά σε φαρμακευτική σύνθεση, περιλαμβάνουσα ορισμένα σωματίδια φωσφορικού συνδετικού που έχουν ορισμένη κατανομή μεγέθους σωματιδίου, μέθοδο για τη βιομηχανική κατασκευή της φαρμακευτικής σύνθεσης και τη χρήση σακχαροσιδηρικού οξυυδροξειδίου που έχει ορισμένη κατανομή μεγέθους σωματιδίου για τη βιομηχανική κατασκευή μιας φαρμακευτικής σύνθεσης.



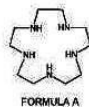
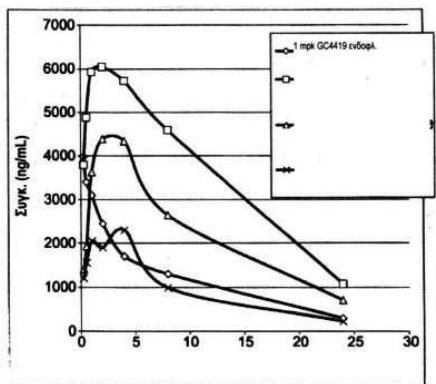
- (11) Αριθμός Πιστοποιητικού • **CY1123959 T1**
- (43) Ημερομηνία Δημοσίευσης Χορήγησης • 24/03/2022
- (21) Αριθμός Κατάθεσης Αίτησης • **CY20201101231**
- (22) Ημερομηνία Κατάθεσης Αίτησης • 30/12/2020
- (65) Αριθμός Χορήγησης Ευρωπαϊκού Διπλώματος • EP 2 884 999
- (65) Ημερομηνία Δημοσίευσης Χορήγησης Ευρωπαϊκού Διπλώματος • 04/11/2020
- (65) Αριθμός Ευρωπαϊκής Αίτησης • EP13753495.4
- (65) Ημερομηνία Κατάθεσης Ευρωπαϊκής Αίτησης • 20/08/2013
- (54) Τίτλος Εφεύρεσης • ΜΕΘΟΔΟΣ ΚΑΙ ΣΥΝΘΕΣΕΙΣ ΓΙΑ ΤΗΝ ΚΥΤΤΑΡΙΚΗ ΑΝΟΣΟΘΕΡΑΠΕΙΑ
- (73) Ιδιοκτήτης/ες • Fred Hutchinson Cancer Research Center
1100 Fairview Avenue North, Mailstop J2-110, Seattle, WA 98109-1024, United States of America

Seattle Children's Hospital, dba Seattle Children's Research Institute
1900 9th Avenue, Seattle, WA 98101, United States of America
- (72) Εφευρέτης/ες • RIDDELL, Stanley, R. United States of America
HUDECEK, Michael Germany
JENSEN, Michael United States of America
- (30) Προτεραιότητα/ες • 20/08/2012 US 201261691117 P
- (51) Διεθνής Ταξινόμηση • C07K 14/725^(2006.01) C07K 16/28^(2006.01) C07K 16/32^(2006.01)
C07K 14/715^(2006.01) C07K 14/705^(2006.01)
- (74) Πληρεξούσιος Αντιπρόσωπος • Μαρκίδη, Μαρκίδη & Σία
T.K. 24325, 1703 Λευκωσία
- (74) Εξουσιοδοτημένο Πρόσωπο • Μαρκίδη, Μαρκίδη & Σία
T.K. 24325, 1703 Λευκωσία
- (57) Περίληψη

Η παρούσα εφεύρεση παρέχει νουκλεϊνικά οξέα, φορείς, κύτταρα μεθόδους και συνθέσεις για απόδοση ή/και ενίσχυση ανοσοαποκρίσεων που προκαλούνται με κυτταρική ανοσοθεραπεία, όπως με υιοθετική μεταφορά CD8+ T κυττάρων κεντρικής μνήμης ή συνδυασμών T κυττάρων κεντρικής μνήμης με CD4+ T κύτταρα που είναι γενετικά τροποποιημένα για να εκφράζουν χιμαιρικό υποδοχέα. Σε πραγματοποιήσεις το γενετικώς τροποποιημένο κύτταρο ξενιστής περιλαμβάνει νουκλεϊνικό οξύ που περιλαμβάνει πολυνουκλεοτίδιο που κωδικοποιεί πεδίο σύνδεσης προσδέτη, πολυνουκλεοτίδιο που περιλαμβάνει προσαρμοσμένη περιοχή διαχωριστή, πολυνουκλεοτίδιο που περιλαμβάνει πεδίο διαμεμβράνης και πολυνουκλεοτίδιο που περιλαμβάνει ενδοκυτταρικό πεδίο σηματοδότησης. Έχει απροσδόκητα βρεθεί ότι το μήκος της περιοχής διαχωριστή μπορεί να επηρεάζει την ικανότητα τροποποιημένων με χιμαιρικό υποδοχέα T κυττάρων να αναγνωρίζουν κύτταρα στόχου in vitro και επηρεάζει την in vivo αποτελεσματικότητα των τροποποιημένων με χιμαιρικό υποδοχέα T κυττάρων. Επίσης περιγράφονται φαρμακευτικά σκευάσματα που παράγονται με τη μέθοδο και μέθοδοι χρήσης αυτών.

- (11) Αριθμός Πιστοποιητικού • **CY1123960 T1**
- (43) Ημερομηνία Δημοσίευσης Χορήγησης • 24/03/2022
- (21) Αριθμός Κατάθεσης Αίτησης • **CY20201100665**
- (22) Ημερομηνία Κατάθεσης Αίτησης • 21/07/2020
- (65) Αριθμός Χορήγησης Ευρωπαϊκού Διπλώματος • EP 3 334 744
- (65) Ημερομηνία Δημοσίευσης Χορήγησης Ευρωπαϊκού Διπλώματος • 22/04/2020
- (65) Αριθμός Ευρωπαϊκής Αίτησης • EP16835928.9
- (65) Ημερομηνία Κατάθεσης Ευρωπαϊκής Αίτησης • 11/08/2016
- (54) Τίτλος Εφεύρεσης • ΣΥΜΠΛΟΚΑ ΠΕΝΤΑΑΖΑ ΜΑΚΡΟΚΥΚΛΙΚΟΥ ΔΑΚΤΥΛΙΟΥ ΠΟΥ ΔΙΑΘΕΤΟΥΝ ΑΠΟ ΤΟΥ ΣΤΟΜΑΤΟΣ ΒΙΟΔΙΑΘΕΣΙΜΟΤΗΤΑ
- (73) Ιδιοκτήτης/ες • Galera Labs, LLC
1100 Corporate Square Drive, Suite 223, Creve Coeur, Missouri 63132, United States of America
- (72) Εφευρέτης/ες • KEENE, Jeffery L. United States of America
SCHALL, Otto F. United States of America
RILEY, Dennis P. United States of America
- (30) Προτεραιότητα/ες • 11/08/2015 US 201562203761 P
- (51) Διεθνής Ταξινόμηση • C07F 13/00^(2006.01) C07F 15/02^(2006.01) C07F 15/04^(2006.01)
C07F 1/08^(2006.01) A61K 9/00^(2006.01) A61K 47/14^(2017.01)
- (74) Πληρεξούσιος Αντιπρόσωπος • Δικηγορικό Γραφείο Δρος Χρίστου Α. Θεοδούλου Δ.Ε.Π.Ε.
Θεοδούλειον αρ. 1, Κοραή 5 και W. Weir 9, Τ.Κ. 40965, 6308 Λάρνακα
- (74) Εξουσιοδοτημένο Πρόσωπο • Δικηγορικό Γραφείο Δρος Χρίστου Α. Θεοδούλου Δ.Ε.Π.Ε.
Θεοδούλειον αρ. 1, Κοραή 5 και W. Weir 9, Τ.Κ. 40965, 6308 Λάρνακα
- (57) Περίληψη

Απόψεις της παρούσας αποκάλυψης σχετίζονται με ενώσεις που έχουν βελτιωμένη βιοδιαθεσιμότητα από του στόματος. Ένα σύμπλοκο μετάλλου μεταπτώσεως περιέχει ένα μέταλλο μεταπτώσεως που συντάσσεται σε έναν μακρόκυκλο που περιέχει τον πεντααζα 15-μελή μακροκυκλικό δακτύλιο που αντιστοιχεί στον Χημικό τύπο A και δύο αξονικούς υποκαταστάτες που έχουν τον χημικό τύπο -OC(O)X1 (Χημικός τύπος A) ο καθένας από τους δύο αξονικούς υποκαταστάτες έχει τον χημικό τύπο -OC(=O)X1 όπου κάθε X1 είναι ανεξαρτήτως υποκατεστημένη ή μη υποκατεστημένη φαινυλο ομάδα ή υποκατεστημένη ή μη υποκατεστημένη φαινυλο ομάδα ή -C(-X2)(-X3)(-X4), κάθε X2 είναι ανεξαρτήτως υποκατεστημένη ή μη υποκατεστημένη φαινυλο ομάδα ή υποκατεστημένη ή μη υποκατεστημένη αλκυλο ομάδα, κάθε X3 είναι ανεξαρτήτως υδρογόνο, υδροξυλο ομάδα, αλκυλο ομάδα, αμινο ομάδα, -X5C(=O)R13 όπου το X5 είναι NH ή O και το R13 είναι C1-C18 αλκυλο ομάδα, υποκατεστημένη ή μη υποκατεστημένη αρυλο ομάδα ή C1-C18 αραλκυλο ομάδα ή -OR14 όπου το R14 είναι C1-C18 αλκυλο ομάδα, υποκατεστημένη ή μη υποκατεστημένη αρυλο ομάδα ή C1-C18 αραλκυλο ομάδα ή μαζί με το X4 είναι (=O) και κάθε X4 είναι ανεξαρτήτου υδρογόνο ή μαζί με το X3 είναι (=O).



- (11) Αριθμός Πιστοποιητικού • **CY1123962 T1**
- (43) Ημερομηνία Δημοσίευσης Χορήγησης • 24/03/2022
- (21) Αριθμός Κατάθεσης Αίτησης • **CY20201101163**
- (22) Ημερομηνία Κατάθεσης Αίτησης • 08/12/2020
- (65) Αριθμός Χορήγησης Ευρωπαϊκού Διπλώματος • EP 3 043 865
- (65) Ημερομηνία Δημοσίευσης Χορήγησης Ευρωπαϊκού Διπλώματος • 04/11/2020
- (65) Αριθμός Ευρωπαϊκής Αίτησης • EP14771231.9
- (65) Ημερομηνία Κατάθεσης Ευρωπαϊκής Αίτησης • 10/09/2014
- (54) Τίτλος Εφεύρεσης • ΜΕΘΟΔΟΙ ΚΑΙ ΦΑΡΜΑΚΕΥΤΙΚΕΣ ΣΥΝΘΕΣΕΙΣ ΓΙΑ ΤΗΝ ΑΓΩΓΗ ΤΗΣ ΛΟΙΜΩΞΗΣ ΑΠΟ ΤΟΝ ΙΟ ΤΗΣ ΗΠΑΤΙΤΙΔΑΣ Β
- (73) Ιδιοκτήτης/ες • Institut National de la Santé et de la Recherche Médicale (INSERM)
101, rue de Tolbiac, 75013 Paris, France

ENS - Ecole Normale Supérieure de Lyon
46, Allée d'Italie, 69007 Lyon, France

Centre National de la Recherche Scientifique (C.N.R.S.)
3, rue Michel-Ange, 75016 Paris, France

EDELRIE
60, Avenue Rockefeller, 69008 Lyon, France

Poxel
Immeuble le Sunway, 259/261 avenue Jean Jaures, 69007 Lyon, France

Université Claude Bernard Lyon 1
43 Boulevard du 11 Novembre 1918, 69622 Villeurbanne Cedex, France
- (72) Εφευρέτης/ες • ANDRE, Patrice France
LOTTEAU, Vincent France
RADREAU, Pauline France
GILARDONE, Marine France
PATIN, Amaury Switzerland
CRAVO, Daniel France
HALLAKOU-BOZEC, Sophie France
ROCHE, Didier France
- (30) Προτεραιότητα/ες • 11/09/2013 EP 13306245
- (51) Διεθνής Ταξινόμηση • A61K 31/42^(2006.01) A61K 38/21^(2006.01) A61K 45/06^(2006.01)
A61K 31/4525^(2006.01) A61K 31/496^(2006.01) A61K 31/522^(2006.01)
A61K 31/513^(2006.01) A61K 31/55^(2006.01) A61K 31/551^(2006.01)
A61K 31/675^(2006.01) A61K 31/7072^(2006.01) A61K 31/575^(2006.01)
- (74) Πληρεξούσιος Αντιπρόσωπος • Μαρκίδη, Μαρκίδη & Σία
Ηρώων 1-1Α, Τ.Κ. 24325, ΤΤ-1703 Λευκωσία
- (74) Εξουσιοδοτημένο Πρόσωπο • Μαρκίδη, Μαρκίδη & Σία
Ηρώων 1-1Α, Τ.Κ. 24325, ΤΤ-1703 Λευκωσία
- (57) Περίληψη

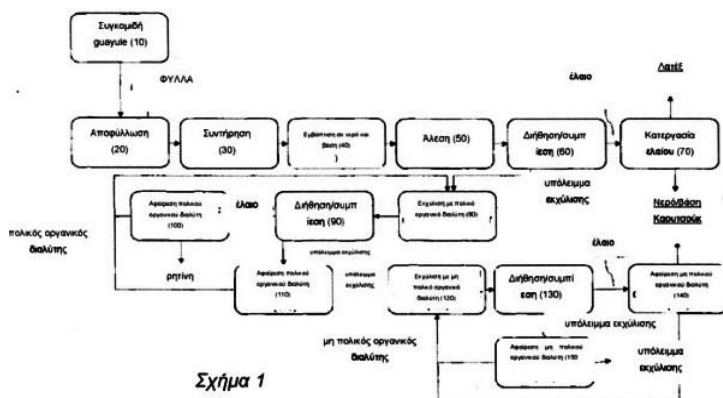
Η παρούσα εφεύρεση αναφέρεται σε μεθόδους και φαρμακευτικές συνθέσεις για την αγωγή της λοίμωξης από τον ιό της ηπατίτιδας Β. Συγκεκριμένα, η παρούσα εφεύρεση αναφέρεται σε αγωνιστές του υποδοχέα Χ φαρνεσοειδών (FXR) για χρήση σε μία μέθοδο αγωγής της λοίμωξης από τον ιό της ηπατίτιδας Β σε ένα άτομο που τη χρειάζεται.

- (11) Αριθμός Πιστοποιητικού ● **CY1123969 T1**
- (43) Ημερομηνία Δημοσίευσης Χορήγησης ● 24/03/2022
- (21) Αριθμός Κατάθεσης Αίτησης ● **CY20201101146**
- (22) Ημερομηνία Κατάθεσης Αίτησης ● 04/12/2020
- (65) Αριθμός Χορήγησης Ευρωπαϊκού Διπλώματος ● EP 3 008 147
- (65) Ημερομηνία Δημοσίευσης Χορήγησης Ευρωπαϊκού Διπλώματος ● 16/09/2020
- (65) Αριθμός Ευρωπαϊκής Αίτησης ● EP14735065.6
- (65) Ημερομηνία Κατάθεσης Ευρωπαϊκής Αίτησης ● 09/06/2014
- (54) Τίτλος Εφεύρεσης ● ΣΥΝΘΕΣΗ ΨΥΚΤΙΚΟΥ ΚΙΝΗΤΗΡΑ ΠΑΡΑΤΕΤΑΜΕΝΗΣ ΛΕΙΤΟΥΡΓΙΑΣ
- (73) Ιδιοκτήτης/ες ● Valvoline Licensing and Intellectual Property LLC
100 Valvoline Way, Lexington, KY 40509,
United States of America
- (72) Εφευρέτης/ες ● TURCOTTE, David, E. United States of America
MESZAROS, Ladislaus Germany
EMBAUGH, David, F. United States of America
WU, Gefei United States of America
- (30) Προτεραιότητα/ες ● 12/06/2013 US 201313916141
- (51) Διεθνής Ταξινόμηση ● C09K 5/10^(2006.01) C23F 11/12^(2006.01)
- (74) Πληρεξούσιος Αντιπρόσωπος ● Κούσιος, Κορφιώτης, Παπαχαραλάμπους Δ.Ε.Π.Ε.
Κωστή Παλαμά 20, ASPELIA COURT, 2ος όροφος, 1096
Λευκωσία
- (74) Εξουσιοδοτημένο Πρόσωπο ● Κούσιος, Κορφιώτης, Παπαχαραλάμπους Δ.Ε.Π.Ε.
Κωστή Παλαμά 20, ASPELIA COURT, 2ος όροφος, 1096
Λευκωσία
- (57) Περίληψη

Η εφεύρεση σχετίζεται με σύνθεση ψυκτικού κινητήρα και μέθοδο αύξησης της διάρκειας ζωής λειτουργίας σε έναν κινητήρα, όπου ένα ισοεννεανικό οξύ ενσωματώνεται στο γενικά βασισμένο σε γλυκόλη ψυκτικό υγρό αντί νιτρώδους οξέος ή του άλατος αυτού για μείωση επιφανειακής διάβρωσης σε επιφάνειες που εμπεριέχουν σίδηρο.

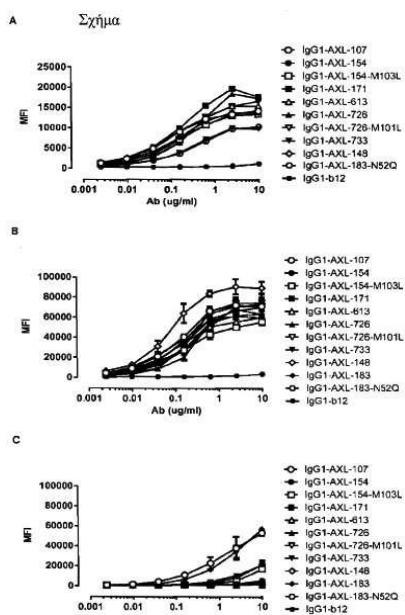
- (11) Αριθμός Πιστοποιητικού • **CY1123970 T1**
- (43) Ημερομηνία Δημοσίευσης Χορήγησης • 24/03/2022
- (21) Αριθμός Κατάθεσης Αίτησης • **CY20201101175**
- (22) Ημερομηνία Κατάθεσης Αίτησης • 11/12/2020
- (65) Αριθμός Χορήγησης Ευρωπαϊκού Διπλώματος • EP 3 390 459
- (65) Ημερομηνία Δημοσίευσης Χορήγησης Ευρωπαϊκού Διπλώματος • 14/10/2020
- (65) Αριθμός Ευρωπαϊκής Αίτησης • EP16829119.3
- (65) Ημερομηνία Κατάθεσης Ευρωπαϊκής Αίτησης • 13/12/2016
- (54) Τίτλος Εφεύρεσης • ΔΙΑΔΙΚΑΣΙΑ ΓΙΑ ΤΗΝ ΕΚΧΥΛΙΣΗ ΡΗΤΙΝΗΣ ΚΑΙ ΚΑΟΥΤΣΟΥΚ ΑΠΟ ΦΥΤΑ GUAYULE
- (73) Ιδιοκτήτης/ες • Versalis S.p.A.
Piazza Boldrini 1, 20097 San Donato Milanese, Italy
- (72) Εφευρέτης/ες • QUERCI, Cecilia Italy
CALDARARO, Maria Italy
OLIOSI, Mirko Italy
RUSSO, Matteo Italy
- (30) Προτεραιότητα/ες • 14/12/2015 IT UB20159492
- (51) Διεθνής Ταξινόμηση • C08C 1/02^(2006.01) C08C 1/06^(2006.01) C08C 1/075^(2006.01)
- (74) Πληρεξούσιος Αντιπρόσωπος • Δικηγορικό Γραφείο Δρος Χρίστου Α. Θεοδούλου Δ.Ε.Π.Ε.
Θεοδούλειον αρ. 1, Κοραή 5 και W. Weir 9, Τ.Κ. 40965, 6308 Λάρνακα
- (74) Εξουσιοδοτημένο Πρόσωπο • Δικηγορικό Γραφείο Δρος Χρίστου Α. Θεοδούλου Δ.Ε.Π.Ε.
Θεοδούλειον αρ. 1, Κοραή 5 και W. Weir 9, Τ.Κ. 40965, 6308 Λάρνακα
- (57) Περίληψη

Η παρούσα εφεύρεση σχετίζεται με το βιομηχανικό τομέα εκχύλισης και επεξεργασίας φυσικού καουτσούκ, και άλλων συστατικών, από φυτική ύλη. Συγκεκριμένα, η εφεύρεση σχετίζεται με μία διαδικασία για την εκχύλιση λατέξ, ρητίνης και καουτσούκ από φυτά guayule ή/και φυτά τύπου guayule, η οποία περιλαμβάνει συγκομιδή, συντήρηση, μηχανική και χημική κατεργασία των μερών των φυτών, η οποία είναι εφαρμόσιμη τόσο σε εργαστηριακή όσο και σε βιομηχανική κλίμακα και χαρακτηρίζεται από σημαντικά υψηλές αποδόσεις και υψηλή ποιότητα των εκχυλισμένων προϊόντων.



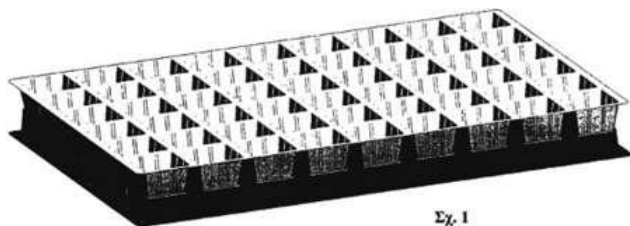
- (11) Αριθμός Πιστοποιητικού • **CY1123983 T1**
- (43) Ημερομηνία Δημοσίευσης Χορήγησης • 24/03/2022
- (21) Αριθμός Κατάθεσης Αίτησης • **CY20201100339**
- (22) Ημερομηνία Κατάθεσης Αίτησης • 13/04/2020
- (65) Αριθμός Χορήγησης Ευρωπαϊκού Διπλώματος • EP 3 319 993
- (65) Ημερομηνία Δημοσίευσης Χορήγησης Ευρωπαϊκού Διπλώματος • 15/01/2020
- (65) Αριθμός Ευρωπαϊκής Αίτησης • EP16739079.8
- (65) Ημερομηνία Κατάθεσης Ευρωπαϊκής Αίτησης • 08/07/2016
- (54) Τίτλος Εφεύρεσης • ΕΙΔΙΚΑ ΣΕ AXL ΣΥΖΕΥΓΜΑΤΑ ΑΝΤΙΣΩΜΑΤΟΣ-ΦΑΡΜΑΚΟΥ ΓΙΑ ΤΗ ΘΕΡΑΠΕΙΑ ΚΑΡΚΙΝΟΥ
- (73) Ιδιοκτήτης/ες • Genmab A/S
Kalvebod Brygge 43, 1560 Copenhagen V, Denmark
- (72) Εφευρέτης/ες • BOSHUIZEN, Julia The Netherlands
JACOBSEN, Kirstine Denmark
BREIJ, Esther The Netherlands
KOOPMAN, Louise The Netherlands
SATIJN, David The Netherlands
VAN DEN BRINK, Edward The Netherlands
VERZIJL, Dennis The Netherlands
DE JONG, Rob The Netherlands
VAN DIJKHUIZEN RADERSMA, Riemke The Netherlands
PEEPER, Daniel The Netherlands
DITZEL, Henrik Jørn Denmark
PARREN, Paul The Netherlands
- (30) Προτεραιότητα/ες • 10/07/2015 PCT/EP2015/065900
13/01/2016 US 201662278283 P
- (51) Διεθνής Ταξινόμηση • C07K 16/28^(2006.01) A61P 35/00^(2006.01)
- (74) Πληρεξούσιος Αντιπρόσωπος • Δικηγορικό Γραφείο Δρος Χρίστου Α. Θεοδούλου Δ.Ε.Π.Ε.
Θεοδούλειον αρ. 1, Κοραή 5 και W. Weir 9, Τ.Κ. 40965, 6308
Λάρνακα
- (74) Εξουσιοδοτημένο Πρόσωπο • Δικηγορικό Γραφείο Δρος Χρίστου Α. Θεοδούλου Δ.Ε.Π.Ε.
Θεοδούλειον αρ. 1, Κοραή 5 και W. Weir 9, Τ.Κ. 40965, 6308
Λάρνακα
- (57) Περίληψη

Η παρούσα αποκάλυψη σχετίζεται με συζεύγματα αντισώματος-φαρμάκου (ADCs) που συνδέονται με ανθρώπινο AXI για θεραπευτική χρήση, ιδιαίτερα για θεραπεία ανθεκτικών καρκίνων.



- (11) Αριθμός Πιστοποιητικού ● **CY1123992 T1**
- (43) Ημερομηνία Δημοσίευσης Χορήγησης ● 24/03/2022
- (21) Αριθμός Κατάθεσης Αίτησης ● **CY20201100774**
- (22) Ημερομηνία Κατάθεσης Αίτησης ● 18/08/2020
- (65) Αριθμός Χορήγησης Ευρωπαϊκού Διπλώματος ● EP 2 324 696
- (65) Ημερομηνία Δημοσίευσης Χορήγησης Ευρωπαϊκού Διπλώματος ● 27/05/2020
- (65) Αριθμός Ευρωπαϊκής Αίτησης ● EP10386017.7
- (65) Ημερομηνία Κατάθεσης Ευρωπαϊκής Αίτησης ● 26/10/2010
- (54) Τίτλος Εφεύρεσης ● ΣΥΣΤΗΜΑ ΔΙΠΛΟΥ ΔΙΣΚΟΥ ΑΠΟ ΠΛΑΣΤΙΚΟ ΓΙΑ ΜΗΧΑΝΙΚΗ ΣΠΟΡΑ ΣΠΟΡΩΝ Η ΜΕΤΑΦΥΤΕΥΣΗ ΦΥΤΑΡΙΩΝ
- (73) Ιδιοκτήτης/ες ● D.T.System International LTD
10 Pythagorou Street, 2040 Nicosia, Cyprus
- (72) Εφευρέτης/ες ● TSONAKIS, Iakovos Greece
KORKODILOS, Aggelos Greece
- (30) Προτεραιότητα/ες ● 26/10/2009 GR 20090100591
- (51) Διεθνής Ταξινόμηση ● A01G 9/029^(2018.01)
- (74) Πληρεξούσιος Αντιπρόσωπος ● Δικηγορικό Γραφείο Δρος Χρίστου Α. Θεοδούλου Δ.Ε.Π.Ε.
Θεοδούλειον αρ. 1, Κοραή 5 και W. Weir 9, Τ.Κ. 40965, 6308
Λάρνακα
- (74) Εξουσιοδοτημένο Πρόσωπο ● Δικηγορικό Γραφείο Δρος Χρίστου Α. Θεοδούλου Δ.Ε.Π.Ε.
Θεοδούλειον αρ. 1, Κοραή 5 και W. Weir 9, Τ.Κ. 40965, 6308
Λάρνακα
- (57) Περίληψη

Η εφεύρεση αφορά ένα θερμοδιαμορφωμένο σύστημα διπλού δίσκου από πλαστικό, όπου ο κάτω δίσκος που υποστηρίζει το σύστημα έχει το αντιστρεπτό αρνητικό σχήμα του άνω δίσκου. Αυτό το σύστημα διπλού δίσκου μπορεί να χρησιμοποιηθεί σε μια αυτόματη γραμμή σποράς ή μεταφύτευσης, η οποία χρησιμοποιούσε μέχρι στιγμής δίσκους διογκωμένου πολυστυρενίου, χωρίς τροποποιήσεις. Με το εν λόγω σύστημα διπλού δίσκου έχουμε όλα τα πλεονεκτήματα των θερμοδιαμορφωμένων πλαστικών δίσκων και επίσης την ακαμψία και σταθερότητα των δίσκων διογκωμένου πολυστυρενίου. Αυτά είναι η ομαλή και χωρίς εμπόδια εξαγωγή του φυτού από το δίσκο χωρίς τραυματισμούς καθώς οι ρίζες δεν στερεώνονται στα τοιχώματα των κυψελίδων, ο πολύ μικρός όγκος αποθήκευσης και μεταφοράς καθώς οι δίσκοι εφαρμόζονται ο ένας μέσα στον άλλο αντίστοιχα, και όλο το σύστημα είναι 100% ανακυκλώσιμο. Βάσει της φιλοσοφίας του συστήματος διπλού δίσκου από πλαστικό μπορεί να κατασκευαστεί δίσκος οποιουδήποτε μεγέθους με οποιονδήποτε αριθμό πιθανών κυψελίδων, για χρήση για τη σπορά σπόρων, τη ριζοβόληση σπορόφυτων με μπάλα χώματος (plugs) ή τη μεταφύτευση φυταρίων.



Σχ. 1

- (11) Αριθμός Πιστοποιητικού • **CY1124015 T1**
- (43) Ημερομηνία Δημοσίευσης Χορήγησης • 24/03/2022
- (21) Αριθμός Κατάθεσης Αίτησης • **CY20201100410**
- (22) Ημερομηνία Κατάθεσης Αίτησης • 05/05/2020
- (65) Αριθμός Χορήγησης Ευρωπαϊκού Διπλώματος • EP 3 333 265
- (65) Ημερομηνία Δημοσίευσης Χορήγησης Ευρωπαϊκού Διπλώματος • 05/02/2020
- (65) Αριθμός Ευρωπαϊκής Αίτησης • EP17197412.4
- (65) Ημερομηνία Κατάθεσης Ευρωπαϊκής Αίτησης • 16/05/2011
- (54) Τίτλος Εφεύρεσης • ΑΝΑΣΥΝΔΥΑΣΜΕΝΑ ΑΝΥΣΜΑΤΑ HCMV ΚΑΙ RHCMV ΕΓΚΩΔΙΚΕΥΟΝΤΑΣ ΕΝΑ ΕΤΕΡΟΛΟΓΟ ΑΝΤΙΓΟΝΟ ΠΟΥ ΑΠΟΜΟΝΩΝΕΤΑΙ ΑΠΟ ΙΟ ΗΠΑΤΙΤΙΔΑΣ Β ΚΑΙ ΧΡΗΣΕΙΣ ΕΞ ΑΥΤΩΝ
- (73) Ιδιοκτήτης/ες • Oregon Health & Science University
690 SW Bancroft Street, Mail Code L106TT, Portland, OR 97239, United States of America
- (72) Εφευρέτης/ες • PICKER, Louis United States of America
NELSON, Jay, A. United States of America
FRUEH, Klaus United States of America
JARVIS, Michael, A. United States of America
HANSEN, Scott, G. United States of America
- (30) Προτεραιότητα/ες • 14/05/2010 US 334976 P
25/08/2010 US 376911 P
25/03/2011 PCT/US2011/029930
- (51) Διεθνής Ταξινόμηση • C12N 15/869^(2006.01) C12N 15/33^(2006.01) A61K 39/29^(2006.01)
A61P 31/12^(2006.01) A61P 35/00^(2006.01)
- (74) Πληρεξούσιος Αντιπρόσωπος • Μαρκίδη, Μαρκίδη & Σία
T.K. 24325, 1703 Λευκωσία
- (74) Εξουσιοδοτημένο Πρόσωπο • Μαρκίδη, Μαρκίδη & Σία
T.K. 24325, 1703 Λευκωσία
- (57) Περίληψη

Περιγράφονται εις το παρόν ανασυνδυασμένα ανύσματα κυτταρομεγαλοϊού «ρέζους» (RhCMV) και ανθρώπινου κυτταρομεγαλοϊού (HCMV) εγκωδικοποιώντας ετερόλογα αντιγόνα, όπως είναι τα συγκεκριμένα για παθογόνα αντιγόνα ή τα αντιγόνα όγκων. Τα ανασυνδυασμένα ανύσματα εκμαιεύουν και διατηρούν υψηλού επιπέδου κυτταρικές και χυμικές ανοσιακές αποκρίσεις συγκεκριμένες για το ετερόλογο αντιγόνο. Τα ανασυνδυασμένα ανύσματα των RhCMV και HCMV μπορεί να χρησιμοποιηθούν, για παράδειγμα, για την αγωγή ή πρόληψη λοιμώδους πάθησης ή καρκίνου. Σε κάποια παραδείγματα, τα ανασυνδυασμένα ανύσματα των RhCMV ή HCMV μπορεί να συμπεριλάβουν απαλοιφές σε γονίδια εγκωδικοποιώντας ανοσοδιαμορφωτικές πρωτεΐνες. Σε κάποια παραδείγματα, τα ανασυνδυασμένα ανύσματα των RhCMV ή HCMV μπορεί να είναι ανεπαρκή ή εξασθενημένα στη δυνατότητα των να αντιγραφούν στα πλαίσια ενός κυττάρου, να διασπαρθούν στα πλαίσια του ξενιστή ή να διαδοθούν μεταξύ ξενιστών από συμπερίληψη μιας απαλοιφής σε ένα ή περισσότερα γονίδια ουσιαστικά ή να επαυξήσουν αντιγραφή, διασπορά ή διάδοση του CMV.

- | | |
|---|--|
| (11) Αριθμός Πιστοποιητικού | • CY1124023 T1 |
| (43) Ημερομηνία Δημοσίευσης Χορήγησης | • 24/03/2022 |
| (21) Αριθμός Κατάθεσης Αίτησης | • CY20201100408 |
| (22) Ημερομηνία Κατάθεσης Αίτησης | • 04/05/2020 |
| (65) Αριθμός Χορήγησης Ευρωπαϊκού Διπλώματος | • EP 2 844 672 |
| (65) Ημερομηνία Δημοσίευσης Χορήγησης Ευρωπαϊκού Διπλώματος | • 12/02/2020 |
| (65) Αριθμός Ευρωπαϊκής Αίτησης | • EP13721544.8 |
| (65) Ημερομηνία Κατάθεσης Ευρωπαϊκής Αίτησης | • 02/05/2013 |
| (54) Τίτλος Εφεύρεσης | • ΑΝΘΡΩΠΙΝΑ ΑΝΤΙΣΩΜΑΤΑ ANTI-FEL D1 ΚΑΙ ΜΕΘΟΔΟΙ ΧΡΗΣΗΣ ΑΥΤΩΝ |
| (73) Ιδιοκτήτης/ες | • Regeneron Pharmaceuticals, Inc. 777 Old Saw Mill River Road, Tarrytown, New York 10591, United States of America |
| (72) Εφευρέτης/ες | • ORENGO, Jamie United States of America MURPHY, Andrew, J. United States of America |
| (30) Προτεραιότητα/ες | • 03/05/2012 US 201261642083 P 24/10/2012 US 201261718044 P 14/03/2013 US 201361783312 P |
| (51) Διεθνής Ταξινόμηση | • C07K 16/18 ^(2006.01) A61K 39/35 ^(2006.01) A61P 37/08 ^(2006.01) |
| (74) Πληρεξούσιος Αντιπρόσωπος | • Δικηγορικό Γραφείο Δρος Χρίστου Α. Θεοδούλου Δ.Ε.Π.Ε. Θεοδούλειον αρ. 1, Κοραή 5 και W. Weir 9, Τ.Κ. 40965, 6308 Λάρνακα |
| (74) Εξουσιοδοτημένο Πρόσωπο | • Δικηγορικό Γραφείο Δρος Χρίστου Α. Θεοδούλου Δ.Ε.Π.Ε. Θεοδούλειον αρ. 1, Κοραή 5 και W. Weir 9, Τ.Κ. 40965, 6308 Λάρνακα |
| (57) Περίληψη | |

Η παρούσα εφεύρεση παρέχει αντισώματα που δεσμεύονται με το αλλεργιογόνο γάτας, Fel d1, συνθέσεις που περιλαμβάνουν τα αντισώματα, νουκλεϊνικά οξέα που κωδικοποιούν τα αντισώματα και μεθόδους χρήσης των αντισωμάτων. Σύμφωνα με ορισμένους τρόπους υλοποίησης της εφεύρεσης, τα αντισώματα είναι πλήρως ανθρώπινα μονοκλωνικά αντισώματα που δεσμεύουν το Fel d1. Τα αντισώματα της εφεύρεσης είναι χρήσιμα για δέσμευση με το αλλεργιογόνο Fel d1 in vivo, εμποδίζοντας έτσι τη δέσμευση του αλλεργιογόνου Fel d1 με προσχηματισμένη IgE στην επιφάνεια των ιστιοκυττάρων ή βασεόφιλων. Με αυτό τον τρόπο, τα αντισώματα δρουν ώστε να αποτρέψουν την απελευθέρωση ισταμίνης ή άλλων φλεγμονοδών μεσολαβητών από τα ιστιοκύτταρα και/ή βασεόφιλα, βελτιώνοντας έτσι την επιβλαβή απόκριση στο αλλεργιογόνο γάτας σε ευαίσθητα άτομα. Τα αντισώματα της εφεύρεσης μπορεί επίσης να είναι χρήσιμα για διαγνωστικούς σκοπούς, για να προσδιοριστεί εάν ένας ασθενής είναι αλλεργικός στο αλλεργιογόνο γάτας Fel d1.

- (11) Αριθμός Πιστοποιητικού • **CY1124024 T1**
- (43) Ημερομηνία Δημοσίευσης Χορήγησης • 24/03/2022
- (21) Αριθμός Κατάθεσης Αίτησης • **CY20201100987**
- (22) Ημερομηνία Κατάθεσης Αίτησης • 20/10/2020
- (65) Αριθμός Χορήγησης Ευρωπαϊκού Διπλώματος • EP 3 053 932
- (65) Ημερομηνία Δημοσίευσης Χορήγησης Ευρωπαϊκού Διπλώματος • 22/07/2020
- (65) Αριθμός Ευρωπαϊκής Αίτησης • EP15198516.5
- (65) Ημερομηνία Κατάθεσης Ευρωπαϊκής Αίτησης • 22/02/2011
- (54) Τίτλος Εφεύρεσης • NEEΣ CTLA4-IG ΑΝΟΣΟΠΡΟΣΚΟΛΛΗΤΙΝΕΣ
- (73) Ιδιοκτήτης/ες • Xencor, Inc.
111 W. Lemon Avenue, Monrovia, CA 91016,
United States of America
- (72) Εφευρέτης/ες • LAZAR, Gregory, A. United States of America
BERNETT, Matthew J. United States of America
- (30) Προτεραιότητα/ες • 19/02/2010 US 306311 P
14/05/2010 US 334806 P
10/11/2010 US 412309 P
- (51) Διεθνής Ταξινόμηση • A61K 38/00^(2006.01) C07K 14/705^(2006.01)
- (74) Πληρεξούσιος Αντιπρόσωπος • P. Angelides & Co. LLC
25 Aitolon Street, Agios Andreas, 1101 Nicosia
- (74) Εξουσιοδοτημένο Πρόσωπο • P. Angelides & Co. LLC
25 Aitolon Street, Agios Andreas, 1101 Nicosia
- (57) Περίληψη

Η παρούσα αίτηση αναφέρεται σε CTLA4-Ig προσκολλητίνες που στοχεύουν στις CD80 και CD86, και στη χρήση τους, συγκεκριμένα για θεραπευτικούς σκοπούς.

- (11) Αριθμός Πιστοποιητικού • **CY1124031 T1**
- (43) Ημερομηνία Δημοσίευσης Χορήγησης • 24/03/2022
- (21) Αριθμός Κατάθεσης Αίτησης • **CY20201100646**
- (22) Ημερομηνία Κατάθεσης Αίτησης • 14/07/2020
- (65) Αριθμός Χορήγησης Ευρωπαϊκού Διπλώματος • EP 3 464 282
- (65) Ημερομηνία Δημοσίευσης Χορήγησης Ευρωπαϊκού Διπλώματος • 22/04/2020
- (65) Αριθμός Ευρωπαϊκής Αίτησης • EP17728272.0
- (65) Ημερομηνία Κατάθεσης Ευρωπαϊκής Αίτησης • 24/05/2017
- (54) Τίτλος Εφεύρεσης • ΕΤΕΡΟΑΡΥΛ ΥΠΟΚΑΤΕΣΤΗΜΕΝΕΣ ΠΥΡΙΔΙΝΕΣ ΚΑΙ ΜΕΘΟΔΟΙ ΧΡΗΣΗΣ
- (73) Ιδιοκτήτης/ες • AbbVie Overseas S.à r.l.
26 Boulevard Royal, 2449 Luxembourg, Luxembourg
Galapagos NV
Generaal De Wittelaan L11/A3, 2800 Mechelen, Belgium
- (72) Εφευρέτης/ες • ALTENBACH, Robert, J. United States of America
BOGDAN, Andrew United States of America
COTI, Ghjuvanni Petru Diunisu Belgium
COWART, Marlon, D. United States of America
GRESZLER, Stephen N. United States of America
KELGTERMANS, Hans Belgium
KYM, Philip, R. United States of America
VAN DER PLAS, Steven Emiel Belgium
WANG, Xueqing United States of America
- (30) Προτεραιότητα/ες • 03/06/2016 US 201662345315 P
- (51) Διεθνής Ταξινόμηση • C07D 413/14^(2006.01) C07D 413/04^(2006.01) C07D 417/04^(2006.01)
C07D 417/14^(2006.01) A61K 31/4439^(2006.01) A61P 11/00^(2006.01)
- (74) Πληρεξούσιος Αντιπρόσωπος • Μαρκίδη, Μαρκίδη & Σία
T.K. 24325, 1703 Λευκωσία
- (74) Εξουσιοδοτημένο Πρόσωπο • Μαρκίδη, Μαρκίδη & Σία
T.K. 24325, 1703 Λευκωσία
- (57) Περίληψη

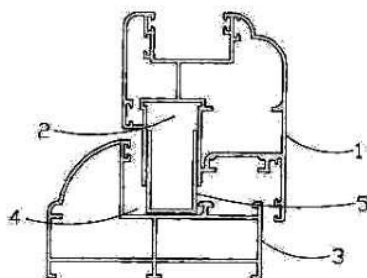
Η εφεύρεση αποκαλύπτει ενώσεις του Τύπου (I), όπου τα X¹, X², R¹ και R² είναι όπως ορίζεται στο παρόν. Η παρούσα εφεύρεση αφορά ενώσεις και τη χρήση αυτών στη θεραπεία της κυστικής ίνωσης, μεθόδους για την παραγωγή τους, φαρμακευτικές συνθέσεις που περιλαμβάνουν αυτές και μεθόδους θεραπείας της κυστικής ίνωσης δια χορήγησης μιας ένωσης της εφεύρεσης.



- | | |
|---|--|
| (11) Αριθμός Πιστοποιητικού | • CY1124036 T1 |
| (43) Ημερομηνία Δημοσίευσης Χορήγησης | • 24/03/2022 |
| (21) Αριθμός Κατάθεσης Αίτησης | • CY20201100154 |
| (22) Ημερομηνία Κατάθεσης Αίτησης | • 19/02/2020 |
| (65) Αριθμός Χορήγησης Ευρωπαϊκού Διπλώματος | • EP 2 850 266 |
| (65) Ημερομηνία Δημοσίευσης Χορήγησης Ευρωπαϊκού Διπλώματος | • 20/11/2019 |
| (65) Αριθμός Ευρωπαϊκής Αίτησης | • EP13725743.2 |
| (65) Ημερομηνία Κατάθεσης Ευρωπαϊκής Αίτησης | • 18/04/2013 |
| (54) Τίτλος Εφεύρεσης | • ΑΔΙΑΡΡΗΚΤΟ ΣΥΣΤΗΜΑ ΠΛΑΙΣΙΩΝ ΑΝΟΙΓΟΜΕΝΩΝ ΚΟΥΦΩΜΑΤΩΝ |
| (73) Ιδιοκτήτης/ες | • Zafeiropoulos, Grigorios 16 Korai & Souri Str., 133 41 Ano Liossia Attikis, Greece |
| (72) Εφευρέτης/ες | • ZAFEIROPOULOS, Grigorios Greece |
| (30) Προτεραιότητα/ες | • 14/05/2012 GR 20120100259 |
| (51) Διεθνής Ταξινόμηση | • E05C 19/00 ^(2006.01) E06B 7/18 ^(2006.01) |
| (74) Πληρεξούσιος Αντιπρόσωπος | • Δικηγορικό Γραφείο Δρος Χρίστου Α. Θεοδούλου Δ.Ε.Π.Ε. Θεοδούλειον αρ. 1, Κοραή 5 και W. Weir 9, Τ.Κ. 40965, 6308 Λάρνακα |
| (74) Εξουσιοδοτημένο Πρόσωπο | • Δικηγορικό Γραφείο Δρος Χρίστου Α. Θεοδούλου Δ.Ε.Π.Ε. Θεοδούλειον αρ. 1, Κοραή 5 και W. Weir 9, Τ.Κ. 40965, 6308 Λάρνακα |
| (57) Περίληψη | |

Με την εφεύρεση είναι δυνατόν να κατασκευασθεί ένα αρθρωτό σύστημα ανοιγομένων πλαισίων (τζάμι και πατζούρι), το οποίο έχει ένα προφίλ φύλλου (1) με μία αυλάκωση (2) όπως φαίνεται στα σχήματα 4 & 5 και ένα προφίλ βασικού πλαισίου κάσας (3) με μία αυλάκωση (4), όπου τελικά το προφίλ κλειδώματος (5), το οποίο τοποθετείται αρχικά στην αυλάκωση (2) του προφίλ φύλλου (1), ωθείται έξω, εισέρχεται στην αυλάκωση (4) του προφίλ βασικού πλαισίου κάσας (3), έτσι ώστε το κινητό πλαίσιο του φύλλου (1) να ασφαλίζει και κυριολεκτικά να ενσωματώνεται με το σταθερό πλαίσιο του βασικού πλαισίου κάσας (3), με τρόπο που καθιστά το όλο πλαίσιο εντελώς απαραβίαστο. Το κύριο εξάρτημα μετάδοσης κίνησης (9) προσαρμόζεται στην σπανιολέτα του πλαισίου, η οποία περιστρεφόμενη μεταδίδει κίνηση στον κινητήριο ιμάντα (12), όπως φαίνεται στο σχήμα 7, ο οποίος κινεί τα εξαρτήματα (7), τα οποία ωθούν προς τα έξω τα προφίλ κλειδώματος (5), τα οποία με τη σειρά τους εισέρχονται περιφερειακά μέσα στην αυλάκωση (4) του πλαισίου που συναρμολογείται από το προφίλ του βασικού πλαισίου κάσας (3).

ΣΧΗΜΑ 5

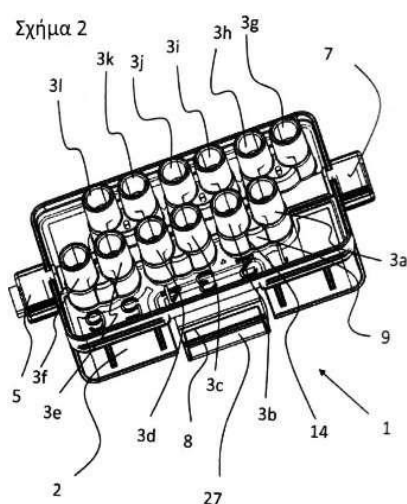


- (11) Αριθμός Πιστοποιητικού • **CY1124037 T1**
- (43) Ημερομηνία Δημοσίευσης Χορήγησης • 24/03/2022
- (21) Αριθμός Κατάθεσης Αίτησης • **CY20201101050**
- (22) Ημερομηνία Κατάθεσης Αίτησης • 09/11/2020
- (65) Αριθμός Χορήγησης Ευρωπαϊκού Διπλώματος • EP 3 125 871
- (65) Ημερομηνία Δημοσίευσης Χορήγησης Ευρωπαϊκού Διπλώματος • 21/10/2020
- (65) Αριθμός Ευρωπαϊκής Αίτησης • EP14717411.4
- (65) Ημερομηνία Κατάθεσης Ευρωπαϊκής Αίτησης • 31/03/2014
- (54) Τίτλος Εφεύρεσης • ΠΑΡΑΣΚΕΥΗ ΦΟΡΤΩΜΕΝΩΝ ΜΕ ΠΕΠΤΙΔΙΟ ΜΙΚΡΟΣΦΑΙΡΙΔΙΩΝ PLGA ΜΕ ΧΑΡΑΚΤΗΡΙΣΤΙΚΑ ΕΛΕΓΧΟΜΕΝΗΣ ΑΠΕΛΕΥΘΕΡΩΣΗΣ
- (73) Ιδιοκτήτης/ες • Pharmathen S.A.
6, Dervenakion str., 15351 Pallini Attikis, Greece
- (72) Εφευρέτης/ες • KARAVAS, Evangelos Greece
KOUTRIS, Efthymios Greece
MINIOTI, Katerina Greece
CHAITIDOU, Sotiria Greece
PAPANIKOLAOU, Georgia Greece
MANTOURLIAS, Theofanis Greece
- (30) Προτεραιότητα/ες • ----
- (51) Διεθνής Ταξινόμηση • A61K 38/31^(2006.01) A61K 9/00^(2006.01) A61K 9/16^(2006.01)
- (74) Πληρεξούσιος Αντιπρόσωπος • Κούσιος, Κορφιώτης, Παπαχαραλάμπους Δ.Ε.Π.Ε.
Κωστή Παλαμά 20, ASPELIA COURT, 2ος όροφος, 1096
Λευκωσία
- (74) Εξουσιοδοτημένο Πρόσωπο • Κούσιος, Κορφιώτης, Παπαχαραλάμπους Δ.Ε.Π.Ε.
Κωστή Παλαμά 20, ASPELIA COURT, 2ος όροφος, 1096
Λευκωσία
- (57) Περίληψη

Νέα μέθοδος για την παρασκευή ενέσιμης σύνθεσης μακράς δράσης, που βασίζεται επί βιοαποικοδομήσιμων μικροσφαιριδίων πολυ(D,L-λακτιδίου-συν-γλυκολιδίου), που περιλαμβάνουν δραστικά φαρμακευτικά συστατικά πεπτιδίου.

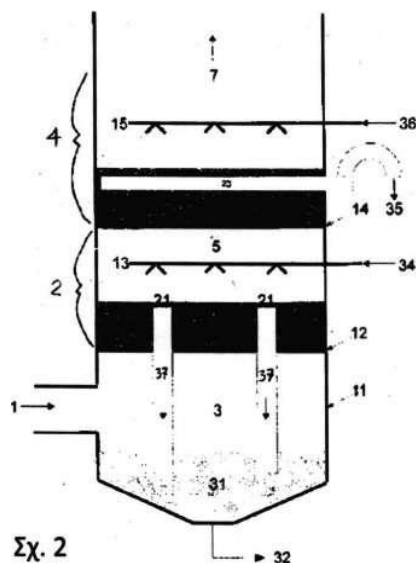
- (11) Αριθμός Πιστοποιητικού • **CY1124045 T1**
- (43) Ημερομηνία Δημοσίευσης Χορήγησης • 24/03/2022
- (21) Αριθμός Κατάθεσης Αίτησης • **CY20201101219**
- (22) Ημερομηνία Κατάθεσης Αίτησης • 28/12/2020
- (65) Αριθμός Χορήγησης Ευρωπαϊκού Διπλώματος • EP 3 416 890
- (65) Ημερομηνία Δημοσίευσης Χορήγησης Ευρωπαϊκού Διπλώματος • 28/10/2020
- (65) Αριθμός Ευρωπαϊκής Αίτησης • EP17704792.5
- (65) Ημερομηνία Κατάθεσης Ευρωπαϊκής Αίτησης • 17/02/2017
- (54) Τίτλος Εφεύρεσης • ΣΥΓΚΡΟΤΗΜΑ ΒΑΛΒΙΔΩΝ ΓΙΑ ΣΥΣΤΗΜΑ ΠΑΡΑΓΩΓΗΣ ΙΑΤΡΙΚΟΥ ΣΚΕΥΑΣΜΑΤΟΣ
- (73) Ιδιοκτήτης/ες • Fresenius Kabi Deutschland GmbH
Else-Kröner-Strasse 1, 61352 Bad Homburg, Germany
- (72) Εφευρέτης/ες • BIEHL, Martin Germany
HOCK, Michael Germany
SCHAAKE, Henrik Germany
BORGWARD, Marcel Germany
- (30) Προτεραιότητα/ες • 19/02/2016 EP 16156529
19/02/2016 PCT/EP2016/156531
09/06/2016 PCT/EP2016/173696
09/06/2016 EP 16173695
- (51) Διεθνής Ταξινόμηση • B65B 3/00^(2006.01) A61J 3/00^(2006.01) F16K 27/00^(2006.01)
- (74) Πληρεξούσιος Αντιπρόσωπος • Δικηγορικό Γραφείο Δρος Χρίστου Α. Θεοδούλου Δ.Ε.Π.Ε.
Θεοδούλειον αρ. 1, Κοραή 5 και W. Weir 9, Τ.Κ. 40965, 6308 Λάρνακα
- (74) Εξουσιοδοτημένο Πρόσωπο • Δικηγορικό Γραφείο Δρος Χρίστου Α. Θεοδούλου Δ.Ε.Π.Ε.
Θεοδούλειον αρ. 1, Κοραή 5 και W. Weir 9, Τ.Κ. 40965, 6308 Λάρνακα
- (57) Περίληψη

Η εφεύρεση αναφέρεται σε συγκρότημα βαλβίδων για ένα σύστημα παραγωγής παρεντερική διατροφής στο οποίο χρησιμοποιείται μια τριόδη βαλβίδα για δυο συνδέσεις σε ένα αρχικό δοχείο. Το συγκρότημα βαλβίδων είναι ένα εξάρτημα το οποίο στερεώνεται στο σύστημα και μπορεί να αφαιρεθεί μετά τη χρήση. Το συγκρότημα βαλβίδων παρέχεται ως αναλώσιμο εξάρτημα.



- | | |
|---|--|
| (11) Αριθμός Πιστοποιητικού | • CY1124047 T1 |
| (43) Ημερομηνία Δημοσίευσης Χορήγησης | • 24/03/2022 |
| (21) Αριθμός Κατάθεσης Αίτησης | • CY20201101098 |
| (22) Ημερομηνία Κατάθεσης Αίτησης | • 19/11/2020 |
| (65) Αριθμός Χορήγησης Ευρωπαϊκού Διπλώματος | • EP 3 302 759 |
| (65) Ημερομηνία Δημοσίευσης Χορήγησης Ευρωπαϊκού Διπλώματος | • 26/08/2020 |
| (65) Αριθμός Ευρωπαϊκής Αίτησης | • EP15893558.5 |
| (65) Ημερομηνία Κατάθεσης Ευρωπαϊκής Αίτησης | • 02/11/2015 |
| (54) Τίτλος Εφεύρεσης | • ΠΛΥΝΤΡΙΔΑ ΑΕΡΙΟΥ ΠΟΛΛΩΝ ΕΠΙΠΕΔΩΝ ΜΕ ΠΟΛΛΑΠΛΕΣ ΠΛΗΜΜΥΡΙΣΜΕΝΕΣ ΚΕΦΑΛΕΣ ΠΛΥΝΤΡΙΔΑΣ |
| (73) Ιδιοκτήτης/ες | • Pacific Green Technologies Inc. 5205 Prospect Road, Suite 135-226, San Jose CA 95129, United States of America |
| (72) Εφευρέτης/ες | • MCCLELLAND, Kenneth James Canada |
| (30) Προτεραιότητα/ες | • 02/06/2015 US 201562169856 P |
| (51) Διεθνής Ταξινόμηση | • B01D 47/02 ^(2006.01) |
| (74) Πληρεξούσιος Αντιπρόσωπος | • Κούσιος, Κορφιώτης, Παπαχαραλάμπους Δ.Ε.Π.Ε. Κωστή Παλαμά 20, ASPELIA COURT, 2ος όροφος, 1096 Λευκωσία |
| (74) Εξουσιοδοτημένο Πρόσωπο | • Κούσιος, Κορφιώτης, Παπαχαραλάμπους Δ.Ε.Π.Ε. Κωστή Παλαμά 20, ASPELIA COURT, 2ος όροφος, 1096 Λευκωσία |
| (57) Περίληψη | |

Η παρούσα εφεύρεση αφορά σε έναν σχεδιασμό κεφαλής υγρού καθαρισμού του οποίου ο οριζόντιος προσανατολισμός και τα πλημμυρισμένα χαρακτηριστικά λειτουργίας επιτρέπουν τον πλήρη υγρό καθαρισμό σε πολλαπλές ζώνες αλληλεπίδρασης η κάθε μία με διαφορετικά αντιδραστικά εξουδετέρωσης. Η χωρητικότητα για πολλαπλές ζώνες καθαρισμού βελτιώνει τη συνολική αποτελεσματικότητα απομάκρυνσης των ρύπων με προσθήκη σιλβωτικών ζωνών αλληλεπίδρασης για συστήματα απομάκρυνσης σωματιδίων και όξινων αερίων ή με διεύρυνση του εύρους των ρύπων που απομακρύνονται με λειτουργία με ένα διαφορετικό διάλυμα εξουδετέρωσης ή έναν συνδυασμό αυτών των συνθηκών λειτουργίας. Η προσέγγιση σχεδιασμού πλημμυρισμένης κεφαλής επιτρέπει σε μία μοναδική πλυντρίδα να επιτυγχάνει υψηλά επίπεδα αποτελεσματικότητας απομάκρυνσης για πολλούς ρύπους, η οποία μειώνει το κόστος, και την πολυπλοκότητα αλληλεπίδρασης αποτυπώματος των πολλαπλών συσκευών που αντικαθιστά. Οι πλυντρίδες πλημμυρισμένης κεφαλής έχουν εφαρμογή στην απομάκρυνση ρύπων καυσαερίων καύσης και σε χημικές και βιομηχανικές εφαρμογές που δημιουργούν σκόνη, οσμές και όξινα αέρια.

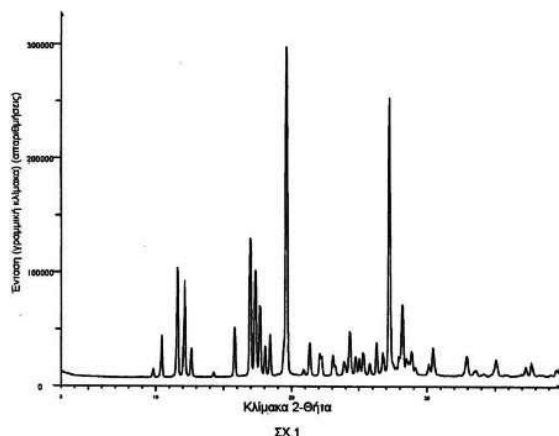


- (11) Αριθμός Πιστοποιητικού ● **CY1124054 T1**
- (43) Ημερομηνία Δημοσίευσης Χορήγησης ● 24/03/2022
- (21) Αριθμός Κατάθεσης Αίτησης ● **CY20201101166**
- (22) Ημερομηνία Κατάθεσης Αίτησης ● 09/12/2020
- (65) Αριθμός Χορήγησης Ευρωπαϊκού Διπλώματος ● EP 3 517 100
- (65) Ημερομηνία Δημοσίευσης Χορήγησης Ευρωπαϊκού Διπλώματος ● 09/09/2020
- (65) Αριθμός Ευρωπαϊκής Αίτησης ● EP19151359.7
- (65) Ημερομηνία Κατάθεσης Ευρωπαϊκής Αίτησης ● 03/02/2014
- (54) Τίτλος Εφεύρεσης ● ΤΕΧΝΗΤΑ ΔΑΚΡΥΑ ΠΟΥ ΠΕΡΙΕΧΟΥΝ ΥΑΛΟΥΡΟΝΙΚΟ ΝΑΤΡΙΟ ΚΑΙ ΚΑΡΒΟΞΥΜΕΘΥΛΟΚΥΤΤΑΡΙΝΗ
- (73) Ιδιοκτήτης/ες ● ALLERGAN, INC.
2525 Dupont Drive, Irvine CA 92612, United States of America
- (72) Εφευρέτης/ες ● BEARD, Bereth J. United States of America
BLANDA, Wendy, M. United States of America
MARSH, David, A. United States of America
SIMMONS, Peter, A. United States of America
VEHIGE, Joseph, G. United States of America
HAIKIA, Liu United States of America
MATSUMOTO, Steven S. United States of America
- (30) Προτεραιότητα/ες ● 01/02/2013 US 201361759710 P
14/03/2013 US 201361785857 P
- (51) Διεθνής Ταξινόμηση ● A61K 9/10^(2006.01) A61K 47/36^(2006.01) A61K 47/38^(2006.01)
- (74) Πληρεξούσιος Αντιπρόσωπος ● Μαρκίδη, Μαρκίδη & Σία
Ηρώων 1-1Α, Τ.Κ. 24325, ΤΤ-1703 Λευκωσία
- (74) Εξουσιοδοτημένο Πρόσωπο ● Μαρκίδη, Μαρκίδη & Σία
Ηρώων 1-1Α, Τ.Κ. 24325, ΤΤ-1703 Λευκωσία
- (57) Περίληψη

Οι υλοποιήσεις οι οποίες περιγράφονται στο παρόν σχετίζονται με σκευάσματα και μεθόδους χρήσης για σκευάσματα οφθαλμικών σταγόνων που περιέχουν καρβοξυμεθυλοκυτταρίνη (CMC) και υαλουρονικό οξύ (HA) με βελτιωμένη κατανομή στον κερατοειδή χιτώνα κατά τη διάρκεια του βλεφαρισμού.

- | | |
|---|---|
| (11) Αριθμός Πιστοποιητικού | ● CY1124056 T1 |
| (43) Ημερομηνία Δημοσίευσης Χορήγησης | ● 24/03/2022 |
| (21) Αριθμός Κατάθεσης Αίτησης | ● CY20201100155 |
| (22) Ημερομηνία Κατάθεσης Αίτησης | ● 19/02/2020 |
| (65) Αριθμός Χορήγησης Ευρωπαϊκού Διπλώματος | ● EP 3 286 176 |
| (65) Ημερομηνία Δημοσίευσης Χορήγησης Ευρωπαϊκού Διπλώματος | ● 15/01/2020 |
| (65) Αριθμός Ευρωπαϊκής Αίτησης | ● EP16718016.5 |
| (65) Ημερομηνία Κατάθεσης Ευρωπαϊκής Αίτησης | ● 13/04/2016 |
| (54) Τίτλος Εφεύρεσης | ● ΚΡΥΣΤΑΛΛΙΚΕΣ ΜΟΡΦΕΣ ΤΗΣ ΜΗΛΕΪΝΙΚΗΣ 1-((2R, 4R)-2-(1H-BENZO[D] IMIDAZOL-2-ΥΛΟ)-1-ΜΕΘΥΛΟΠΙΠΕΡΙΔΙΝ-4-ΥΛΟ)-3-(4-ΚΥΑΝΟΦΑΙΝΥΛ) ΟΥΡΙΑΣ |
| (73) Ιδιοκτήτης/ες | ● Pfizer Inc. 235 East 42nd Street, New York, NY 10017, United States of America |
| (72) Εφευρέτης/ες | ● HANSEN, Eric Christian United States of America SEADEEK, Christopher Scott United States of America |
| (30) Προτεραιότητα/ες | ● 24/04/2015 US 201562152108 P |
| (51) Διεθνής Ταξινόμηση | ● C07D 401/04 ^(2006.01) |
| (74) Πληρεξούσιος Αντιπρόσωπος | ● Μαρκίδη, Μαρκίδη & Σία Ηρώων 1-1A, Τ.Κ. 24325, ΤΤ-1703 Λευκωσία |
| (74) Εξουσιοδοτημένο Πρόσωπο | ● Μαρκίδη, Μαρκίδη & Σία Ηρώων 1-1A, Τ.Κ. 24325, ΤΤ-1703 Λευκωσία |
| (57) Περίληψη | |

Η εφεύρεση αυτή αναφέρεται σε μια κρυσταλλική μορφή μηλεϊνικής 1-((2R, 4R)-2-(1H-βενζο[d]ιμιδαζολ-2-υλο)-1-μεθυλοπιπεριδιν-4-υλο)-3-(4-κυανοφαινυλ)ουρίας και σε φαρμακευτικές συνθέσεις αυτής, σε ενδιάμεσες και μεθόδους για την παραγωγή και απομόνωση τέτοιων κρυσταλλικών μορφών και συνθέσεων και σε μεθόδους χρήσης τέτοιων κρυσταλλικών μορφών και συνθέσεων στη θεραπεία της μη φυσιολογικής κυτταρικής ανάπτυξης σε θηλαστικά, ιδιαίτερα ανθρώπους.

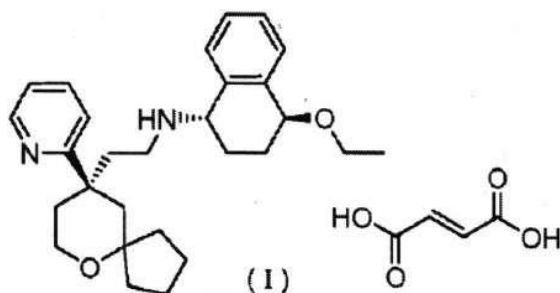


- (11) Αριθμός Πιστοποιητικού • **CY1124057 T1**
- (43) Ημερομηνία Δημοσίευσης Χορήγησης • 24/03/2022
- (21) Αριθμός Κατάθεσης Αίτησης • **CY20201100620**
- (22) Ημερομηνία Κατάθεσης Αίτησης • 06/07/2020
- (65) Αριθμός Χορήγησης Ευρωπαϊκού Διπλώματος • EP 3 041 835
- (65) Ημερομηνία Δημοσίευσης Χορήγησης Ευρωπαϊκού Διπλώματος • 08/04/2020
- (65) Αριθμός Ευρωπαϊκής Αίτησης • EP14842802.2
- (65) Ημερομηνία Κατάθεσης Ευρωπαϊκής Αίτησης • 04/09/2014
- (54) Τίτλος Εφεύρεσης • ΔΙΑΜΟΡΦΩΤΕΣ ΥΠΟΔΟΧΕΩΝ Χ ΗΠΑΤΟΣ (LXR)
- (73) Ιδιοκτήτης/ες • Ellora Therapeutics, Inc.
662 Encinitas Blvd, Suite 250, Encinitas, CA 92004,
United States of America
- (72) Εφευρέτης/ες • MOHAN, Raju United States of America
- (30) Προτεραιότητα/ες • 04/09/2013 US 201361873755 P
- (51) Διεθνής Ταξινόμηση • C07D 401/04^(2006.01) C07D 409/14^(2006.01) A61P 3/00^(2006.01)
A61P 17/00^(2006.01) A61P 25/00^(2006.01) A61P 31/00^(2006.01)
A61P 35/00^(2006.01)
- (74) Πληρεξούσιος Αντιπρόσωπος • ΑΛΚΗΣΤΙΣ-ΕΙΡΗΝΗ ΜΑΛΑΜΗ
Ήρας 22, Loizides Building, 5ος όροφος, γρ.9, 1061 Λευκωσία
- (74) Εξουσιοδοτημένο Πρόσωπο • ΑΛΚΗΣΤΙΣ-ΕΙΡΗΝΗ ΜΑΛΑΜΗ
Ήρας 22, Loizides Building, 5ος όροφος, γρ.9, 1061 Λευκωσία
- (57) Περίληψη

Περιγράφονται εις το παρόν διαμορφωτές υποδοχέων Χ ήπατος (LXR) και μέθοδοι χρησιμοποίησης διαμορφωτών LXR στην αγωγή των LXR-συσχετιζόμενων παθήσεων, διαταραχών ή καταστάσεων. Επίσης περιγράφονται εις το παρόν και φαρμακευτικές συνθέσεις που περιέχουν τέτοιες ενώσεις.

- (11) Αριθμός Πιστοποιητικού • **CY1124063 T1**
- (43) Ημερομηνία Δημοσίευσης Χορήγησης • 24/03/2022
- (21) Αριθμός Κατάθεσης Αίτησης • **CY20201101000**
- (22) Ημερομηνία Κατάθεσης Αίτησης • 22/10/2020
- (65) Αριθμός Χορήγησης Ευρωπαϊκού Διπλώματος • EP 3 610 875
- (65) Ημερομηνία Δημοσίευσης Χορήγησης Ευρωπαϊκού Διπλώματος • 07/10/2020
- (65) Αριθμός Ευρωπαϊκής Αίτησης • EP18784878.3
- (65) Ημερομηνία Κατάθεσης Ευρωπαϊκής Αίτησης • 13/04/2018
- (54) Τίτλος Εφεύρεσης • ΑΛΑΣ ΑΓΩΝΙΣΤΗ ΥΠΟΔΟΧΕΑ ΟΠΙΟΕΙΔΟΥΣ (MOR), ΦΟΥΜΑΡΙΚΟΥ ΑΛΑΤΟΣ ΚΡΥΣΤΑΛΛΙΚΗ ΜΟΡΦΗ Ι ΑΥΤΟΥ ΚΑΙ ΜΕΘΟΔΟΣ ΠΑΡΑΣΚΕΥΗΣ ΑΥΤΟΥ
- (73) Ιδιοκτήτης/ες • Jiangsu Hengrui Medicine Co., Ltd.
No. 7 Kunlunshan Road, Economic and Technological Development Zone, Lianyungang, Jiangsu 222047, China
- (72) Εφευρέτης/ες • WANG, Lin China
WANG, Likun China
- (30) Προτεραιότητα/ες • 14/04/2017 CN 201710242119
- (51) Διεθνής Ταξινόμηση • A61K 31/4433^(2006.01) A61P 29/00^(2006.01) A61P 9/00^(2006.01)
A61P 11/00^(2006.01) A61P 13/00^(2006.01) A61P 25/00^(2006.01)
A61P 37/00^(2006.01) C07D 405/04^(2006.01)
- (74) Πληρεξούσιος Αντιπρόσωπος • Κούσιος, Κορφιώτης, Παπαχαραλάμπους Δ.Ε.Π.Ε.
Κωστή Παλαμά 20, ASPELIA COURT, 2ος όροφος, 1096 Λευκωσία
- (74) Εξουσιοδοτημένο Πρόσωπο • Κούσιος, Κορφιώτης, Παπαχαραλάμπους Δ.Ε.Π.Ε.
Κωστή Παλαμά 20, ASPELIA COURT, 2ος όροφος, 1096 Λευκωσία
- (57) Περίληψη

Αφορά σε αγωνιστή υποδοχέα οπιοειδούς φουμαρικό άλας (1S,4S)-4-αιθοξυ-N-(2-((R)-9-(πυριδιν-2-υλ)-6-οξασπείρο[4.5]δεκα-9-υλ)αιθυλ)-1,2,3,4-τετραϋδρόναφθαλιν-1-αμίνης, φουμαρικού άλατος κρυσταλλική μορφή I αυτού, και μέθοδο παρασκευής και εφαρμογή αυτού.

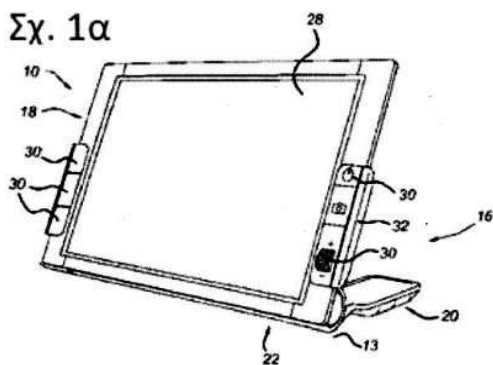


- (11) Αριθμός Πιστοποιητικού • **CY1124064 T1**
- (43) Ημερομηνία Δημοσίευσης Χορήγησης • 24/03/2022
- (21) Αριθμός Κατάθεσης Αίτησης • **CY20201100142**
- (22) Ημερομηνία Κατάθεσης Αίτησης • 17/02/2020
- (65) Αριθμός Χορήγησης Ευρωπαϊκού Διπλώματος • EP 3 063 292
- (65) Ημερομηνία Δημοσίευσης Χορήγησης Ευρωπαϊκού Διπλώματος • 20/11/2019
- (65) Αριθμός Ευρωπαϊκής Αίτησης • EP14793265.1
- (65) Ημερομηνία Κατάθεσης Ευρωπαϊκής Αίτησης • 30/10/2014
- (54) Τίτλος Εφεύρεσης • **ΙΧΝΗΘΕΤΗΣ ΝΟΥΚΛΕΪΚΟΥ ΟΞΕΟΣ ΜΕ ΕΠΙΣΗΜΑΝΣΗ ΜΕ ΜΕΜΟΝΩΜΕΝΟ ΦΘΟΡΙΖΟΝ ΜΟΡΙΟ ΔΕΣΜΕΥΜΕΝΟ ΣΕ ΜΙΑ ΕΣΩΤΕΡΙΚΗ ΚΥΤΟΣΙΝΗ ΓΙΑ ΧΡΗΣΗ ΣΕ ΙΣΟΘΕΡΜΙΚΗ ΕΝΙΣΧΥΣΗ ΜΕΣΩ ΒΡΟΧΟΥ**
- (73) Ιδιοκτήτης/ες • Mast Group Limited
Mast House Derby Road Bootle, Liverpool, Merseyside L20 1EA, United Kingdom
- (72) Εφευρέτης/ες • SUWARA, Monika Iwona United Kingdom
JAVED, Sajid United Kingdom
GILLIES, Elizabeth Ann United Kingdom
- (30) Προτεραιότητα/ες • 30/10/2013 GB 201319180
- (51) Διεθνής Ταξινόμηση • C12Q 1/6816^(2018.01) C12Q 1/6844^(2018.01)
- (74) Πληρεξούσιος Αντιπρόσωπος • Δικηγορικό Γραφείο Δρος Χρίστου Α. Θεοδούλου Δ.Ε.Π.Ε.
Θεοδούλειον αρ. 1, Κοραή 5 και W. Weir 9, T.K. 40965, 6308
Λάρνακα
- (74) Εξουσιοδοτημένο Πρόσωπο • Δικηγορικό Γραφείο Δρος Χρίστου Α. Θεοδούλου Δ.Ε.Π.Ε.
Θεοδούλειον αρ. 1, Κοραή 5 και W. Weir 9, T.K. 40965, 6308
Λάρνακα
- (57) Περίληψη

Η παρούσα εφεύρεση παρέχει καινοτόμους ιχνηθέτες για χρήση στις μεθόδους ανίχνευσης LAMP. Οι ιχνηθέτες είναι ιδιαίτερα χρήσιμοι για την ανίχνευση λοιμώξεων από χλαμύδια και γονόρροια σε έναν ασθενή.

- (11) Αριθμός Πιστοποιητικού • **CY1124065 T1**
- (43) Ημερομηνία Δημοσίευσης Χορήγησης • 24/03/2022
- (21) Αριθμός Κατάθεσης Αίτησης • **CY20201101089**
- (22) Ημερομηνία Κατάθεσης Αίτησης • 16/11/2020
- (65) Αριθμός Χορήγησης Ευρωπαϊκού Διπλώματος • EP 2 908 208
- (65) Ημερομηνία Δημοσίευσης Χορήγησης Ευρωπαϊκού Διπλώματος • 19/08/2020
- (65) Αριθμός Ευρωπαϊκής Αίτησης • EP14200351.6
- (65) Ημερομηνία Κατάθεσης Ευρωπαϊκής Αίτησης • 24/12/2014
- (54) Τίτλος Εφεύρεσης • ΔΙΑΤΑΞΗ ΠΡΟΒΟΛΗΣ
- (73) Ιδιοκτήτης/ες • Optelec B.V.
Breslau 4, 2993 LT Barendrecht, The Netherlands
- (72) Εφευρέτης/ες • AUGER, Robert Canada
VUGTS, Johannes Jacobus Antonius Maria The Netherlands
ILLING, Ivar The Netherlands
- (30) Προτεραιότητα/ες • 31/12/2013 US 201314144748
- (51) Διεθνής Ταξινόμηση • G06F 1/16^(2006.01)
- (74) Πληρεξούσιος Αντιπρόσωπος • Κούσιος, Κορφιώτης, Παπαχαραλάμπους Δ.Ε.Π.Ε.
Κωστή Παλαμά 20, ASPELIA COURT, 2ος όροφος, 1096
Λευκωσία
- (74) Εξουσιοδοτημένο Πρόσωπο • Κούσιος, Κορφιώτης, Παπαχαραλάμπους Δ.Ε.Π.Ε.
Κωστή Παλαμά 20, ASPELIA COURT, 2ος όροφος, 1096
Λευκωσία
- (57) Περίληψη

Μια συσκευή για την απαθανάτιση και την εμφάνιση μιας εικόνας ενός αντικειμένου συμπεριλαμβάνει ένα πλαίσιο, τουλάχιστον έναν οπτικό αισθητήρα για την απαθανάτιση της εικόνας του αντικειμένου, μέσα για την κίνηση του πλαισίου σε σχέση με μια επιφάνεια του αντικειμένου σε μια πρώτη κατεύθυνση και μέσα για την κίνηση του οπτικού αισθητήρα σε σχέση με το πλαίσιο σε μία δεύτερη κατεύθυνση.

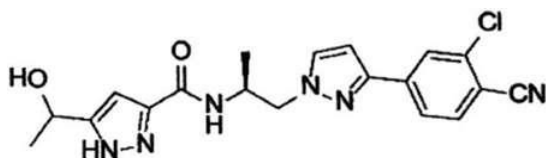


- (11) Αριθμός Πιστοποιητικού • **CY1124074 T1**
- (43) Ημερομηνία Δημοσίευσης Χορήγησης • 24/03/2022
- (21) Αριθμός Κατάθεσης Αίτησης • **CY20211100191**
- (22) Ημερομηνία Κατάθεσης Αίτησης • 05/03/2021
- (65) Αριθμός Χορήγησης Ευρωπαϊκού Διπλώματος • EP 3 072 507
- (65) Ημερομηνία Δημοσίευσης Χορήγησης Ευρωπαϊκού Διπλώματος • 23/12/2020
- (65) Αριθμός Ευρωπαϊκής Αίτησης • EP16169413.8
- (65) Ημερομηνία Κατάθεσης Ευρωπαϊκής Αίτησης • 21/04/2005
- (54) Τίτλος Εφεύρεσης • ΦΑΡΜΑΚΕΥΤΙΚΕΣ ΣΥΝΘΕΣΕΙΣ ΓΙΑ ΘΕΡΑΠΕΙΑ ΥΠΟΚΑΤΑΣΤΑΣΗΣ ΓΛΥΚΟΚΟΡΤΙΚΟΕΙΔΩΝ
- (73) Ιδιοκτήτης/ες • Shire ViroPharma LLC
300 Shire Way, Lexington, Massachusetts 02421, United States of America
- (72) Εφευρέτης/ες • SKRTIC, Stanko Sweden
JOHNSSON, Jörgen Sweden
LENNERNÄS, Hans Sweden
HEDNER, Thomas Sweden
JOHANNSSON, Gudmundur Sweden
- (30) Προτεραιότητα/ες • 22/04/2004 SE 0401031
22/04/2004 US 564205 P
- (51) Διεθνής Ταξινόμηση • A61K 9/20^(2006.01)
- (74) Πληρεξούσιος Αντιπρόσωπος • Δρ Κ. Χρυσοστομίδης & Σία Δ.Ε.Π.Ε.
Οδός Λάμπουσας αρ. 1, 1095 Λευκωσία
- (74) Εξουσιοδοτημένο Πρόσωπο • Ελένη Χρυσοστομίδου
Τ.Κ. 22119, 1517 Λευκωσία
- (57) Περίληψη

Η εφεύρεση σχετίζεται με θεραπεία υποκατάστασης γλυκοκορτικοειδών και παρέχει φαρμακευτικές συνθέσεις και kit σχεδιασμένα για την παροχή ενός ή περισσότερων γλυκοκορτικοειδών σε έναν ασθενή με ανάγκη αυτών με έναν τρόπο που έχει ως αποτέλεσμα επίπεδα ορού του γλυκοκορτικοειδούς που ουσιαστικά μιμούνται εκείνο ενός υγιούς ατόμου για μία κλινικώς ενδεδειγμένη χρονική περίοδο. Η φαρμακευτική σύνθεση περιλαμβάνει ένα ή περισσότερα γλυκοκορτικοειδή, όπου ένα πρώτο τμήμα ενός ή περισσότερων γλυκοκορτικοειδών απελευθερώνεται ουσιαστικά άμεσα και ένα δεύτερο τμήμα ενός ή περισσότερων γλυκοκορτικοειδών απελευθερώνεται επί ένα παρατεταμένο χρονικό διάστημα τουλάχιστον περίπου 8 ωρών, και η ποσότητα του ενός ή περισσότερων γλυκοκορτικοειδών του πρώτου τμήματος, εκφραζόμενα ως ισοδύναμα υδροκορτιζόνης, είναι σε ένα διάστημα από περίπου 15 έως περίπου 50% των συνολικών ισοδυνάμων υδροκορτιζόνης. Η εφεύρεση επίσης σχετίζεται με ένα kit που περιλαμβάνει ένα πρώτο και ένα δεύτερο συστατικό, όπου το πρώτο συστατικό είναι σχεδιασμένο για να απελευθερώνει ένα ή περισσότερα γλυκοκορτικοειδή ουσιαστικά άμεσα και το δεύτερο συστατικό είναι σχεδιασμένο για να απελευθερώνει ένα ή περισσότερα γλυκοκορτικοειδή επί ένα παρατεταμένο χρονικό διάστημα τουλάχιστον 8 ωρών. Η εφεύρεση επίσης σχετίζεται με μία μέθοδο αγωγής νόσων που απαιτούν αγωγή με γλυκοκορτικοειδή όπως σε ασθενείς που έχουν μία διαταραχή ανεπάρκειας γλυκοκορτικοειδών. Σε μία άλλη άποψη, η εφεύρεση σχετίζεται με τη χρήση μίας πρώτης και μίας δεύτερης ποσότητας ενός ή περισσότερων γλυκοκορτικοειδών για την παρασκευή μίας φαρμακευτικής σύνθεσης ή kit για την αγωγή μίας διαταραχής ανεπάρκειας γλυκοκορτικοειδών.

- (11) Αριθμός Πιστοποιητικού • **CY1124083 T1**
- (43) Ημερομηνία Δημοσίευσης Χορήγησης • 24/03/2022
- (21) Αριθμός Κατάθεσης Αίτησης • **CY20211100367**
- (22) Ημερομηνία Κατάθεσης Αίτησης • 27/04/2021
- (65) Αριθμός Χορήγησης Ευρωπαϊκού Διπλώματος • EP 3 495 352
- (65) Ημερομηνία Δημοσίευσης Χορήγησης Ευρωπαϊκού Διπλώματος • 27/01/2021
- (65) Αριθμός Ευρωπαϊκής Αίτησης • EP17842980.9
- (65) Ημερομηνία Κατάθεσης Ευρωπαϊκής Αίτησης • 25/08/2017
- (54) Τίτλος Εφεύρεσης • ΚΡΥΣΤΑΛΛΙΚΕΣ ΜΟΡΦΕΣ ΕΝΟΣ ΑΝΤΑΓΩΝΙΣΤΗ ΥΠΟΔΟΧΕΑ ΑΝΔΡΟΓΟΝΩΝ, ΜΕΘΟΔΟΣ ΠΑΡΑΣΚΕΥΗΣ ΚΑΙ ΧΡΗΣΗ ΑΥΤΩΝ
- (73) Ιδιοκτήτης/ες • CRYSTAL PHARMACEUTICAL (SUZHOU) CO., LTD., B4-301 Biobay, 218 Xinghu Street, Suzhou Industrial Park, Suzhou, Jiangsu 215123, China
- (72) Εφευρέτης/ες • CHEN, Minhua China
ZHANG, Yanfeng China
LI, Jiaoyang China
YAN, Kaiqiang China
LIU, Qiyue China
ZHANG, Xiaoyu China
- (30) Προτεραιότητα/ες • 26/08/2016 CN 201610737732
30/09/2016 CN 201610871736
08/10/2016 CN 201610876685
- (51) Διεθνής Ταξινόμηση • C07D 231/14^(2006.01) A61K 31/4155^(2006.01) A61P 35/00^(2006.01)
- (74) Πληρεξούσιος Αντιπρόσωπος • Σάββια Σάββα-Γεωργίου
Τ.Θ. 40250, 6302 Λάρνακα
- (74) Εξουσιοδοτημένο Πρόσωπο • Σάββια Σάββα-Γεωργίου
Τ.Θ. 40250, 6302 Λάρνακα
- (57) Περίληψη

Η παρούσα γνωστοποίηση σχετίζεται με καινοτόμες κρυσταλλικές μορφές ενός φαρμάκου ανταγωνιστή υποδοχέα ανδρογόνων (ODM-201 που εκπροσωπείται από τον τύπο (1)), τη μέθοδο παρασκευής αυτού και χρήση αυτού. Η κρυσταλλική μορφή Β ή η κρυσταλλική μορφή C του ODM-201 που παρέχεται από την παρούσα γνωστοποίηση έχει χαμηλή υγροσκοπικότητα, καλή σταθερότητα, υψηλή διαλυτότητα, εξαιρετική ικανότητα ροής, βέλτιστο μέγεθος σωματιδίων με ομοιόμορφη κατανομή, το οποίο παρέχει μία νέα επιλογή για την παρασκευή φαρμάκων που εμπεριέχουν ODM-201 και είναι μεγάλης αξίας για την ανάπτυξη φαρμάκων.



Τύπος (I)

- (11) Αριθμός Πιστοποιητικού • **CY1124094 T1**
- (43) Ημερομηνία Δημοσίευσης Χορήγησης • 24/03/2022
- (21) Αριθμός Κατάθεσης Αίτησης • **CY20201100328**
- (22) Ημερομηνία Κατάθεσης Αίτησης • 07/04/2020
- (65) Αριθμός Χορήγησης Ευρωπαϊκού Διπλώματος • EP 2 001 981
- (65) Ημερομηνία Δημοσίευσης Χορήγησης Ευρωπαϊκού Διπλώματος • 15/01/2020
- (65) Αριθμός Ευρωπαϊκής Αίτησης • EP07723805.3
- (65) Ημερομηνία Κατάθεσης Ευρωπαϊκής Αίτησης • 28/03/2007
- (54) Τίτλος Εφεύρεσης • ΔΙΑΔΙΚΑΣΙΑ ΓΙΑ ΤΗΝ ΠΑΡΑΣΚΕΥΗ ΝΑΝΟΓΑΛΑΚΤΩΜΑΤΩΝ ΥΔΑΤΟΣ-ΣΕ-ΕΛΑΙΟ ΚΑΙ ΕΛΑΙΟΥ-ΣΕ-ΥΔΩΡ
- (73) Ιδιοκτήτης/ες • ENI S.p.A.
Piazzale E. Mattei 1, 00144 Rome, Italy

Versalis S.p.A.
Piazza Boldrini 1, 20097 San Donato Milanese, Italy
- (72) Εφευρέτης/ες • DEL GAUDIO, Lucilla Italy
LOCKHART, Thomas, Paul Italy
BELLONI, Alessandra Italy
BORTOLO, Rossella Italy
TASSINARI, Roberto Italy
- (30) Προτεραιότητα/ες • 31/03/2006 IT MI20060618
- (51) Διεθνής Ταξινόμηση • C10L 1/32^(2006.01) C09K 8/536^(2006.01) A61K 9/107^(2006.01)
A61K 8/06^(2006.01) B01F 17/00^(2006.01) B01F 3/08^(2006.01)
- (74) Πληρεξούσιος Αντιπρόσωπος • Κούσιος, Κορφιώτης, Παπαχαράλαμπος Δ.Ε.Π.Ε.
Κωστή Παλαμά 20, ASPELIA COURT, 2ος όροφος, 1096 Λευκωσία
- (74) Εξουσιοδοτημένο Πρόσωπο • Κούσιος, Κορφιώτης, Παπαχαράλαμπος Δ.Ε.Π.Ε.
Κωστή Παλαμά 20, ASPELIA COURT, 2ος όροφος, 1096 Λευκωσία
- (57) Περίληψη

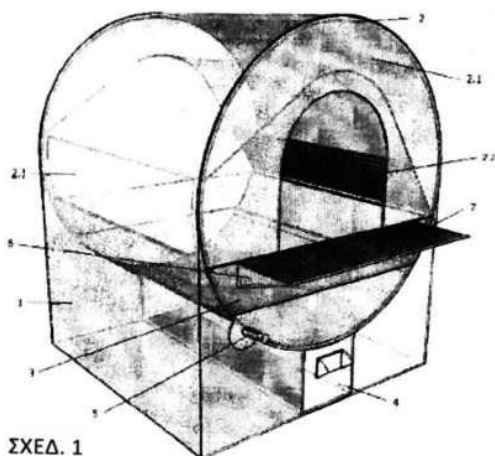
Διαδικασία για την παρασκευή ενός νανογαλακτώματος ύδατος-σε-έλαιο ή ελαίου-σε-ύδωρ, όπου η διεσπαρμένη φάση κατανέμεται στη φάση διασποράς υπό τη μορφή σταγονιδίων που έχουν διάμετρο που κυμαίνεται από 1 έως 500 nm , που περιέχει: 1) την παρασκευή ενός ομοιογενούς μείγματος ύδατος/ελαίου (I) που χαρακτηρίζεται από μία τάση διεπαφής μικρότερη από 1 mN/m, που περιέχει ύδωρ σε ποσότητα 30 έως 70% κατά βάρος, τουλάχιστον δύο επιφανειοδραστικούς παράγοντες που έχουν διαφορετική HLB, που επιλέγονται από μη ιοντικούς, ανιοντικούς, πολυμερείς επιφανειοδραστικούς παράγοντες, όπου οι εν λόγω επιφανειοδραστικοί παράγοντες είναι παρόντες σε μία τέτοια ποσότητα ώστε να καθιστούν το μείγμα ομοιογενές, 2) την αραιώση του μείγματος (I) σε μία φάση διασποράς που αποτελείται από έλαιο ή ύδωρ με την προσθήκη ενός επιφανειοδραστικού παράγοντα, που επιλέγεται από μη ιοντικούς, ανιοντικούς, πολυμερείς επιφανειοδραστικούς παράγοντες, η ποσότητα της φάσης διασποράς και του επιφανειοδραστικού παράγοντα είναι τέτοια ώστε να λαμβάνεται ένα νανογαλάκτωμα που έχει μία HLB διαφορετική από εκείνη του μείγματος (I).

- (11) Αριθμός Πιστοποιητικού • **CY1124095 T1**
- (43) Ημερομηνία Δημοσίευσης Χορήγησης • 24/03/2022
- (21) Αριθμός Κατάθεσης Αίτησης • **CY20201100122**
- (22) Ημερομηνία Κατάθεσης Αίτησης • 10/02/2020
- (65) Αριθμός Χορήγησης Ευρωπαϊκού Διπλώματος • EP 3 004 166
- (65) Ημερομηνία Δημοσίευσης Χορήγησης Ευρωπαϊκού Διπλώματος • 20/11/2019
- (65) Αριθμός Ευρωπαϊκής Αίτησης • EP14733922.0
- (65) Ημερομηνία Κατάθεσης Ευρωπαϊκής Αίτησης • 03/06/2014
- (54) Τίτλος Εφεύρεσης • ΜΕΘΟΔΟΙ ΓΙΑ ΤΗΝ ΕΝΙΣΧΥΣΗ ΤΗΣ ΕΙΔΙΚΗΣ ΑΝΟΣΟΘΕΡΑΠΕΙΑΣ ΕΝΑΝΤΙ ΑΛΛΕΡΓΙΟΓΟΝΟΥ ΜΕ ΧΟΡΗΓΗΣΗ ΑΝΑΣΤΟΛΕΑ ΤΟΥ IL-4R
- (73) Ιδιοκτήτης/ες • Regeneron Pharmaceuticals, Inc.
777 Old Saw Mill River Road, Tarrytown, New York 10591,
United States of America
- (72) Εφευρέτης/ες • STAHL, Neil United States of America
ORENGO, Jamie, M. United States of America
MURPHY, Andrew J. United States of America
GANDHI, Namita United States of America
GRAHAM, Neil United States of America
- (30) Προτεραιότητα/ες • 04/06/2013 US 201361830919 P
- (51) Διεθνής Ταξινόμηση • A61P 37/02^(2006.01)
- (74) Πληρεξούσιος Αντιπρόσωπος • Δικηγορικό Γραφείο Δρος Χρίστου Α. Θεοδούλου Δ.Ε.Π.Ε.
Θεοδούλειον αρ. 1, Κοραή 5 και W. Weir 9, Τ.Κ. 40965, 6308
Λάρνακα
- (74) Εξουσιοδοτημένο Πρόσωπο • Δικηγορικό Γραφείο Δρος Χρίστου Α. Θεοδούλου Δ.Ε.Π.Ε.
Θεοδούλειον αρ. 1, Κοραή 5 και W. Weir 9, Τ.Κ. 40965, 6308
Λάρνακα
- (57) Περίληψη

Η παρούσα εφεύρεση δίνει μεθόδους για την αντιμετώπιση, την πρόληψη ή τη μείωση της σοβαρότητας αλλεργικών αντιδράσεων. Η παρούσα εφεύρεση δίνει επίσης μεθόδους για την ενίσχυση της αποτελεσματικότητας και/ή της ασφάλειας ενός σχήματος ειδικής ανοσοθεραπείας έναντι αλλεργιογόνου (SIT). Οι μέθοδοι της παρούσας εφεύρεσης περιλαμβάνουν τη χορήγηση σε ένα υποκείμενο που το έχει ανάγκη μιας θεραπευτικής σύνθεσης που περιλαμβάνει ανταγωνιστή υποδοχέα ιντερλευκίνης-4 (IL-4Ra), όπως ένα αντίσωμα αντι-IL-4Ra.

- | | |
|---|--|
| (11) Αριθμός Πιστοποιητικού | • CY1124105 T1 |
| (43) Ημερομηνία Δημοσίευσης Χορήγησης | • 24/03/2022 |
| (21) Αριθμός Κατάθεσης Αίτησης | • CY20191101119 |
| (22) Ημερομηνία Κατάθεσης Αίτησης | • 29/10/2019 |
| (65) Αριθμός Χορήγησης Ευρωπαϊκού Διπλώματος | • EP 3 302 041 |
| (65) Ημερομηνία Δημοσίευσης Χορήγησης Ευρωπαϊκού Διπλώματος | • 31/07/2019 |
| (65) Αριθμός Ευρωπαϊκής Αίτησης | • EP16732007.6 |
| (65) Ημερομηνία Κατάθεσης Ευρωπαϊκής Αίτησης | • 14/05/2016 |
| (54) Τίτλος Εφεύρεσης | • ΚΥΛΙΝΔΡΙΚΟ ΣΥΣΤΗΜΑ ΓΙΑ ΑΦΑΙΡΕΣΗ ΠΕΡΙΠΤΩΜΑΤΩΝ ΖΩΩΝ ΜΕ ΑΦΑΙΡΟΥΜΕΝΟ ΚΑΔΟ ΑΜΜΟΥ |
| (73) Ιδιοκτήτης/ες | • Couto, Dúnio Ladeira Branca nº6 - 1ºDt, Santa Luzia, 9700 - 241 Angra do Heroísmo Angra do Heroísmo, Portugal |
| (72) Εφευρέτης/ες | • COUTO, Dúnio Portugal |
| (30) Προτεραιότητα/ες | • 27/05/2015 PT 2015108503 |
| (51) Διεθνής Ταξινόμηση | • A01K 1/01 ^(2006.01) |
| (74) Πληρεξούσιος Αντιπρόσωπος | • Μαρκίδη, Μαρκίδη & Σία Τ.Κ. 24325, 1703 Λευκωσία |
| (74) Εξουσιοδοτημένο Πρόσωπο | • Μαρκίδη, Μαρκίδη & Σία Τ.Κ. 24325, 1703 Λευκωσία |
| (57) Περίληψη | |

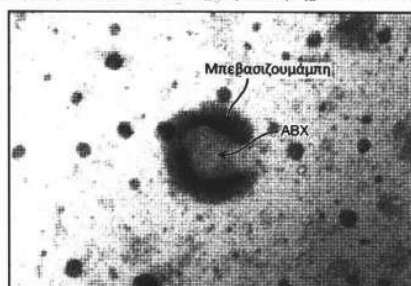
Αυτή η εφεύρεση είναι ένα σύστημα για την αφαίρεση περιπτωμάτων ζώων, διαχωρισμού των περιπτωμάτων από την καθαρή άμμο συγκεντρώνοντας τα σε ένα χωριστό τμήμα (4) από το κουτί άμμου ακαθαρσιών. Για να γίνει αυτό, χρειάζεται μόνο να περιστραφεί ένας κύλινδρος (2). Το σύστημα έχει έναν αφαιρούμενο κάδο άμμου (3) όπου το ζώο μπορεί να κάνει τις φυσιολογικές του ανάγκες. Το γεγονός ότι είναι αφαιρούμενο επιτρέπει εύκολη απολύμανση, επειδή μπορεί να αφαιρεθεί από το σύστημα, με ή χωρίς άμμο. Το οποίο απλοποιεί τον καθαρισμό του, αυξάνοντας την υγιεινή του κουτιού άμμου ακαθαρσιών. Ο αφαιρούμενος κάδος άμμου (3), που προαναφέρεται, έχει βάση στήριξης (6) για είσοδο και έξοδο του ζώου, το οποίο επιτρέπει την αφαίρεση της άμμου που κολλάει στις πατούσες του ζώου, όταν εξέρχεται του κουτιού άμμου ακαθαρσιών, για να διατηρεί τον περιβάλλοντα χώρο καθαρό.



- (11) Αριθμός Πιστοποιητικού • **CY1124106 T1**
- (43) Ημερομηνία Δημοσίευσης Χορήγησης • 24/03/2022
- (21) Αριθμός Κατάθεσης Αίτησης • **CY20191101252**
- (22) Ημερομηνία Κατάθεσης Αίτησης • 28/11/2019
- (65) Αριθμός Χορήγησης Ευρωπαϊκού Διπλώματος • EP 3 204 413
- (65) Ημερομηνία Δημοσίευσης Χορήγησης Ευρωπαϊκού Διπλώματος • 28/08/2019
- (65) Αριθμός Ευρωπαϊκής Αίτησης • EP15782205.7
- (65) Ημερομηνία Κατάθεσης Ευρωπαϊκής Αίτησης • 06/10/2015
- (54) Τίτλος Εφεύρεσης • ΣΥΝΘΕΣΕΙΣ ΜΕΤΑΦΟΡΕΑ-ΑΝΤΙΣΩΜΑΤΟΣ ΚΑΙ ΜΕΘΟΔΟΙ ΠΑΡΑΣΚΕΥΗΣ ΚΑΙ ΧΡΗΣΗΣ ΑΥΤΩΝ
- (73) Ιδιοκτήτης/ες • Mayo Foundation for Medical Education and Research
200 First Street SW, Rochester, MN 55905,
United States of America
- (72) Εφευρέτης/ες • MARKOVIC, Svetomir N. United States of America
NEVALA, Wendy K. United States of America
- (30) Προτεραιότητα/ες • 06/10/2014 US 201462060484 P
18/08/2015 US 201562206770 P
18/08/2015 US 201562206771 P
18/08/2015 US 201562206772 P
- (51) Διεθνής Ταξινόμηση • C07K 16/22^(2006.01) B82Y 5/00^(2011.01) C07K 16/28^(2006.01)
C07K 16/32^(2006.01) A61P 35/00^(2006.01) A61K 39/395^(2006.01)
- (74) Πληρεξούσιος Αντιπρόσωπος • Μαρκίδη, Μαρκίδη & Σία
T.K. 24325, 1703 Λευκωσία
- (74) Εξουσιοδοτημένο Πρόσωπο • Μαρκίδη, Μαρκίδη & Σία
T.K. 24325, 1703 Λευκωσία
- (57) Περίληψη

Περιγράφονται εδώ συνθέσεις αντισωμάτων και πρωτεϊνών μεταφορέα και μέθοδοι παρασκευής και χρήσης αυτών, συγκεκριμένα ως θεραπευτικών μέσων του καρκίνου. Επίσης περιγράφονται λυοφιλοποιημένες συνθέσεις αντισωμάτων και πρωτεϊνών μεταφορέα και μέθοδοι παρασκευής και χρήσης αυτών, συγκεκριμένα ως θεραπευτικών μέσων του καρκίνου.

Ηλεκτρονική Μικροσκοπία AB160 επισημασμένων με χρυσό ένανα-ανθρώπου IgG



Abraxane-avastin_2
Abraxane-avastin σύμπλεγμα
JEOL1400
X150000

200 nm
80 kV
10/1/2013
BQ

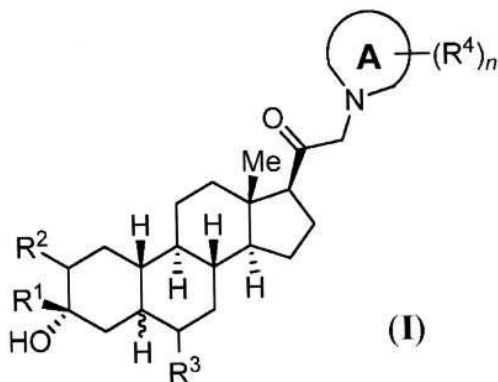
ΣΧ. 1B

- (11) Αριθμός Πιστοποιητικού • **CY1124107 T1**
- (43) Ημερομηνία Δημοσίευσης Χορήγησης • 24/03/2022
- (21) Αριθμός Κατάθεσης Αίτησης • **CY20201100967**
- (22) Ημερομηνία Κατάθεσης Αίτησης • 13/10/2020
- (65) Αριθμός Χορήγησης Ευρωπαϊκού Διπλώματος • EP 3 171 857
- (65) Ημερομηνία Δημοσίευσης Χορήγησης Ευρωπαϊκού Διπλώματος • 19/08/2020
- (65) Αριθμός Ευρωπαϊκής Αίτησης • EP15736304.5
- (65) Ημερομηνία Κατάθεσης Ευρωπαϊκής Αίτησης • 16/07/2015
- (54) Τίτλος Εφεύρεσης • ΣΥΝΔΥΑΣΜΟΣ ΑΔΑΠΑΛΕΝΗΣ ΚΑΙ ΥΠΕΡΟΞΕΙΔΙΟΥ ΤΟΥ ΒΕΝΖΟΛΙΟΥ ΓΙΑ ΤΗ ΘΕΡΑΠΕΥΤΙΚΗ ΑΝΤΙΜΕΤΩΠΙΣΗ ΤΗΣ ΣΟΒΑΡΗΣ ΑΚΜΗΣ
- (73) Ιδιοκτήτης/ες • Galderma Research & Development
2400 Route des Colles, Les Templiers, 06410 Biot, France
- (72) Εφευρέτης/ες • LEONI, Matthew James United States of America
GRAEBER, Michael United States of America
MANNA, Vasant United States of America
- (30) Προτεραιότητα/ες • 25/07/2014 US 201462029043 P
- (51) Διεθνής Ταξινόμηση • A61K 9/06^(2006.01) A61K 31/192^(2006.01) A61K 31/327^(2006.01)
A61P 17/10^(2006.01)
- (74) Πληρεξούσιος Αντιπρόσωπος • Κούσιος, Κορφιώτης, Παπαχαραλάμπους Δ.Ε.Π.Ε.
Κωστή Παλαμά 20, ASPELIA COURT, 2ος όροφος, 1096
Λευκωσία
- (74) Εξουσιοδοτημένο Πρόσωπο • Κούσιος, Κορφιώτης, Παπαχαραλάμπους Δ.Ε.Π.Ε.
Κωστή Παλαμά 20, ASPELIA COURT, 2ος όροφος, 1096
Λευκωσία
- (57) Περίληψη

Η παρούσα εφεύρεση αφορά μια φαρμακευτική σύνθεση που περιλαμβάνει 0,3% κατά βάρος αδαπαλένη ή ένα φαρμακευτικώς αποδεκτό άλας της και 2,5% κατά βάρος υπεροξειδίου του βενζολίου, ως δραστικά συστατικά, για τη χρήση της με τοπική χορήγηση στη θεραπευτική αντιμετώπιση των φλεγμονωδών αλλοιώσεων της ακμής. Η παρούσα εφεύρεση αφορά περαιτέρω σχήμα θεραπευτικής αντιμετώπισης των αλλοιώσεων της ακμής σε υποκείμενα που πάσχουν από σοβαρή ακμή. Το σχήμα περιλαμβάνει τοπική εφαρμογή στο δέρμα ενός υποκειμένου, 0,3% κατά βάρος αδαπαλένη και 2,5% κατά βάρος υπεροξειδίου του βενζολίου, ως δραστικά συστατικά, συνδυασμένων σε ένα μοναδικό τύπο που αποδεσμεύει τα δραστικά συστατικά μαζί. Ο μοναδικός τύπος μπορεί για παράδειγμα να εφαρμοστεί μία ή δύο φορές ημερησίως για περίοδο 8 ως 12 εβδομάδων.

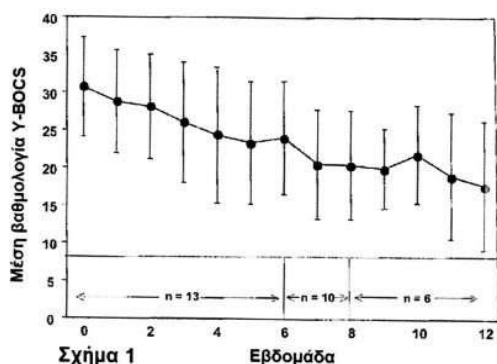
- (11) Αριθμός Πιστοποιητικού • **CY1124109 T1**
- (43) Ημερομηνία Δημοσίευσης Χορήγησης • 24/03/2022
- (21) Αριθμός Κατάθεσης Αίτησης • **CY20201100683**
- (22) Ημερομηνία Κατάθεσης Αίτησης • 27/07/2020
- (65) Αριθμός Χορήγησης Ευρωπαϊκού Διπλώματος • EP 3 149 018
- (65) Ημερομηνία Δημοσίευσης Χορήγησης Ευρωπαϊκού Διπλώματος • 29/04/2020
- (65) Αριθμός Ευρωπαϊκής Αίτησης • EP15799762.8
- (65) Ημερομηνία Κατάθεσης Ευρωπαϊκής Αίτησης • 29/05/2015
- (54) Τίτλος Εφεύρεσης • ΝΕΥΡΟΔΡΑΣΤΙΚΑ ΣΤΕΡΟΕΙΔΗ, ΣΥΝΘΕΣΕΙΣ, ΚΑΙ ΧΡΗΣΕΙΣ ΑΥΤΩΝ
- (73) Ιδιοκτήτης/ες • Sage Therapeutics, Inc.
215 First Street, Cambridge, MA 02142,
United States of America
- (72) Εφευρέτης/ες • BOTELLA, Gabriel Martinez United States of America
HARRISON, Boyd, L. United States of America
ROBICHAUD, Albert Jean United States of America
SALITURO, Francesco, G. United States of America
BERESIS, Richard Thomas China
- (30) Προτεραιότητα/ες • 29/05/2014 WO PCT/CN14/078820
- (51) Διεθνής Ταξινόμηση • C07J 43/00^(2006.01) A61K 31/58^(2006.01) A61P 25/24^(2006.01)
A61P 25/14^(2006.01) A61P 25/20^(2006.01) A61P 25/18^(2006.01)
A61P 25/08^(2006.01)
- (74) Πληρεξούσιος Αντιπρόσωπος • Κούσιος, Κορφιώτης, Παπαχαραλάμπους Δ.Ε.Π.Ε.
Κωστή Παλαμά 20, ASPELIA COURT, 2ος όροφος, 1096
Λευκωσία
- (74) Εξουσιοδοτημένο Πρόσωπο • Κούσιος, Κορφιώτης, Παπαχαραλάμπους Δ.Ε.Π.Ε.
Κωστή Παλαμά 20, ASPELIA COURT, 2ος όροφος, 1096
Λευκωσία
- (57) Περίληψη

Παρέχονται στο παρόν 19-νор C3, 3-διϋποκατεστημένα στεροειδή του Τύπου (I): και φαρμακευτικώς αποδεκτά άλατα αυτών, όπου R¹, R², R³, και R⁴ είναι όπως ορίζονται στο παρόν, και A είναι ένα ετεροαρυλ σύστημα δακτυλίου που περιέχει 3 ή 4 άζωτα όπως ορίζεται στο παρόν. Τέτοιες ενώσεις θεωρούνται χρήσιμες για την πρόληψη και θεραπευτική αγωγή μιας ποικιλίας σχετιζόμενων με το ΚΝΣ καταστάσεων, για παράδειγμα, θεραπευτική αγωγή διαταραχών ύπνου, διαταραχών διάθεσης, διαταραχών του φάσματος της σχιζοφρένειας, σπασμωδικών διαταραχών, διαταραχών της μνήμης και/ή της νόησης, διαταραχών της κίνησης, διαταραχών της προσωπικότητας, διαταραχών του φάσματος του αυτισμού, πόνου, τραυματικής εγκεφαλικής βλάβης, αγγειακών νόσων, διαταραχών κατάχρησης ουσιών και/ή στερητικών συνδρόμων, και εμβοής.



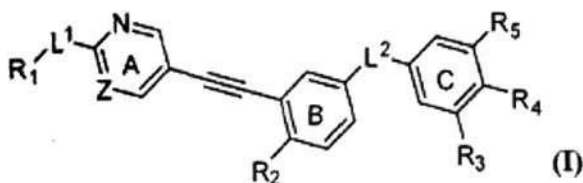
- (11) Αριθμός Πιστοποιητικού • **CY1124111 T1**
- (43) Ημερομηνία Δημοσίευσης Χορήγησης • 24/03/2022
- (21) Αριθμός Κατάθεσης Αίτησης • **CY20201100917**
- (22) Ημερομηνία Κατάθεσης Αίτησης • 29/09/2020
- (65) Αριθμός Χορήγησης Ευρωπαϊκού Διπλώματος • EP 2 982 372
- (65) Ημερομηνία Δημοσίευσης Χορήγησης Ευρωπαϊκού Διπλώματος • 05/08/2020
- (65) Αριθμός Ευρωπαϊκής Αίτησης • EP15182562.7
- (65) Ημερομηνία Κατάθεσης Ευρωπαϊκής Αίτησης • 05/04/2006
- (54) Τίτλος Εφεύρεσης • ΠΑΡΑΓΟΝΤΕΣ ΡΥΘΜΙΣΗΣ ΓΛΟΥΤΑΜΙΚΟΥ ΣΤΗΝ ΑΝΤΙΜΕΤΩΠΙΣΗ ΨΥΧΙΚΩΝ ΔΙΑΤΑΡΑΧΩΝ
- (73) Ιδιοκτήτης/ες • Yale University
Office of Cooperative Research, 433 Temple Street, New Haven, CT 06511, United States of America
- (72) Εφευρέτης/ες • CORIC, Vladmir United States of America
KRYSTAL, John H. United States of America
SANACORA, Gerard United States of America
- (30) Προτεραιότητα/ες • 05/04/2005 US 668735 P
07/04/2005 US 669774 P
13/06/2005 US 690187 P
27/06/2005 US 694621 P
04/01/2006 US 756472 P
- (51) Διεθνής Ταξινόμηση • A61K 31/42^(2006.01) A61P 25/00^(2006.01)
- (74) Πληρεξούσιος Αντιπρόσωπος • Δικηγορικό Γραφείο Δρος Χρίστου Α. Θεοδούλου Δ.Ε.Π.Ε.
Θεοδούλειον αρ. 1, Κοραή 5 και W. Weir 9, Τ.Κ. 40965, 6308 Λάρνακα
- (74) Εξουσιοδοτημένο Πρόσωπο • Δικηγορικό Γραφείο Δρος Χρίστου Α. Θεοδούλου Δ.Ε.Π.Ε.
Θεοδούλειον αρ. 1, Κοραή 5 και W. Weir 9, Τ.Κ. 40965, 6308 Λάρνακα
- (57) Περίληψη

Παρέχονται μέθοδοι αντιμετώπισης ψυχικών διαταραχών, περιλαμβανομένων αγχωδών διαταραχών, όπως η ιδεοψυχαναγκαστική διαταραχή. Οι μέθοδοι περιλαμβάνουν τη χορήγηση αποτελεσματικής ποσότητας ρυθμιστή του γλουταμικού σε άτομο που χρήζει αυτής. Παρέχονται επίσης μέθοδοι για την ενίσχυση της δραστηριότητας ενός αναστολέα επαναπρόσληψης σεροτονίνης (SRI) που περιλαμβάνουν τη συγχορήγηση ρυθμιστή γλουταμικού και αναστολέα επαναπρόσληψης σεροτονίνης. Παρέχονται επίσης φαρμακευτική σύνθεση που εμπεριέχει αναστολέα επαναπρόσληψης σεροτονίνης και ρυθμιστή γλουταμικού.



- (11) Αριθμός Πιστοποιητικού • **CY1124117 T1**
- (43) Ημερομηνία Δημοσίευσης Χορήγησης • 24/03/2022
- (21) Αριθμός Κατάθεσης Αίτησης • **CY20201100897**
- (22) Ημερομηνία Κατάθεσης Αίτησης • 23/09/2020
- (65) Αριθμός Χορήγησης Ευρωπαϊκού Διπλώματος • EP 2 594 567
- (65) Ημερομηνία Δημοσίευσης Χορήγησης Ευρωπαϊκού Διπλώματος • 29/07/2020
- (65) Αριθμός Ευρωπαϊκής Αίτησης • EP11800049.6
- (65) Ημερομηνία Κατάθεσης Ευρωπαϊκής Αίτησης • 03/06/2011
- (54) Τίτλος Εφεύρεσης • ΕΤΕΡΟΚΥΚΛΙΚΕΣ ΑΛΚΥΝΥΛΟΒΕΝΖΟΛΙΚΕΣ ΕΝΩΣΕΙΣ ΚΑΙ ΙΑΤΡΙΚΕΣ ΣΥΝΘΕΣΕΙΣ ΚΑΙ ΧΡΗΣΕΙΣ ΑΥΤΩΝ
- (73) Ιδιοκτήτης/ες • Guangzhou Healthquest Pharma Co., Ltd.
South China Center for Innovative Pharmaceuticals, Building F, Room 314, Lanyue Road No.3, Science City, Guangzhou, China
- (72) Εφευρέτης/ες • DING, Ke China
PEI, Duanqing China
ZHANG, Zhang China
SHEN, Mengjie China
LUO, Kun China
FENG, Yubing China
WANG, Deping China
- (30) Προτεραιότητα/ες • 01/07/2010 CN 201010216603
- (51) Διεθνής Ταξινόμηση • C07D 403/12^(2006.01) C07D 401/12^(2006.01) C07D 239/42^(2006.01)
C07D 471/04^(2006.01) C07D 487/04^(2006.01) A61K 31/506^(2006.01)
A61K 31/519^(2006.01) A61K 31/4439^(2006.01) A61K 31/437^(2006.01)
A61K 31/496^(2006.01) A61P 35/00^(2006.01) A61P 35/02^(2006.01)
- (74) Πληρεξούσιος Αντιπρόσωπος • Κούσιος, Κορφιώτης, Παπαχαραλάμπους Δ.Ε.Π.Ε.
Κωστή Παλαμά 20, ASPELIA COURT, 2ος όροφος, 1096 Λευκωσία
- (74) Εξουσιοδοτημένο Πρόσωπο • Κούσιος, Κορφιώτης, Παπαχαραλάμπους Δ.Ε.Π.Ε.
Κωστή Παλαμά 20, ASPELIA COURT, 2ος όροφος, 1096 Λευκωσία
- (57) Περίληψη

Οι ετεροκυκλικές αλκυνυλοβενζολικές ενώσεις του τύπου (I), τα φαρμακευτικώς αποδεκτά άλατα και τα στερεοϊσομερή αυτών, όπως και η εφαρμογή στην παρασκευή φαρμάκων για την πρόληψη ή θεραπευτική αντιμετώπιση όγκων. Οι ενώσεις μπορούν να αντιμετωπίσουν την κλινικά επαγόμενη ανθεκτικότητα έναντι του Gleeevec.



- (11) Αριθμός Πιστοποιητικού • **CY1124120 T1**
- (43) Ημερομηνία Δημοσίευσης Χορήγησης • 24/03/2022
- (21) Αριθμός Κατάθεσης Αίτησης • **CY20191100437**
- (22) Ημερομηνία Κατάθεσης Αίτησης • 22/04/2019
- (65) Αριθμός Χορήγησης Ευρωπαϊκού Διπλώματος • EP 2 563 751
- (65) Ημερομηνία Δημοσίευσης Χορήγησης Ευρωπαϊκού Διπλώματος • 23/01/2019
- (65) Αριθμός Ευρωπαϊκής Αίτησης • EP11777886.0
- (65) Ημερομηνία Κατάθεσης Ευρωπαϊκής Αίτησης • 26/04/2011
- (54) Τίτλος Εφεύρεσης • ΜΕΘΟΔΟΣ ΓΙΑ ΠΑΡΑΓΩΓΗ ΤΕΤΡΑΦΘΟΡΟΠΡΟΠΕΝΙΩΝ
- (73) Ιδιοκτήτης/ες • Honeywell International Inc.
101 Columbia Road, P. O. Box 2245, M/S AB/2B, Morristown,
New Jersey 07962-2245, United States of America
- (72) Εφευρέτης/ες • BEKTESEVIC, Selma United States of America
TUNG, Hsueh S. United States of America
WANG, Haiyou United States of America
MERKEL, Daniel, C. United States of America
JOHNSON, Robert C. United States of America
- (30) Προτεραιότητα/ες • 29/04/2010 US 329327 P
28/03/2011 US 201113073023
- (51) Διεθνής Ταξινόμηση • C07C 17/23^(2006.01) C07C 17/087^(2006.01) C07C 21/18^(2006.01)
C07C 17/21^(2006.01) C07C 17/25^(2006.01)
- (74) Πληρεξούσιος Αντιπρόσωπος • Κούσιος, Κορφιώτης, Παπαχαραλάμπους Δ.Ε.Π.Ε.
Κωστή Παλαμά 20, ASPELIA COURT, 2ος όροφος, 1096
Λευκωσία
- (74) Εξουσιοδοτημένο Πρόσωπο • Κούσιος, Κορφιώτης, Παπαχαραλάμπους Δ.Ε.Π.Ε.
Κωστή Παλαμά 20, ASPELIA COURT, 2ος όροφος, 1096
Λευκωσία
- (57) Περίληψη

Η παρούσα εφεύρεση αφορά σε μια διαδικασία για την σύνθεση ενός τετραφθοροπροπενίου χρησιμοποιώντας ένα τετραφθοροχλωροπροπάνιο και/ή ένα πενταφθοροπροπάνιο ως αρχικά ή ενδιάμεσα αντιδραστήρια. Πιο συγκεκριμένα, χωρίς να είναι αποκλειστική, η παρούσα εφεύρεση αφορά σε μια νέα μέθοδο για την παρασκευή ενός τετραφθοροπροπενίου με την αφυδραλογόνωση ενός αρχικού ή ενδιάμεσου τετραφθοροχλωροπροπενίου και/ή πενταφθοροπροπενίου παρουσία ενός καυστικού διαλύματος σε ένα εύρος θερμοκρασίας μεγαλύτερης από 40°C και μικρότερης ή ίσης με 80°C.

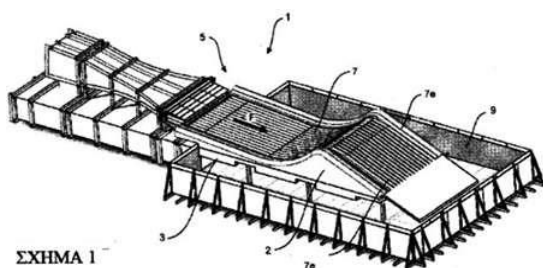
- (11) Αριθμός Πιστοποιητικού • **CY1124131 T1**
- (43) Ημερομηνία Δημοσίευσης Χορήγησης • 24/03/2022
- (21) Αριθμός Κατάθεσης Αίτησης • **CY20211100189**
- (22) Ημερομηνία Κατάθεσης Αίτησης • 05/03/2021
- (65) Αριθμός Χορήγησης Ευρωπαϊκού Διπλώματος • EP 3 137 114
- (65) Ημερομηνία Δημοσίευσης Χορήγησης Ευρωπαϊκού Διπλώματος • 23/12/2020
- (65) Αριθμός Ευρωπαϊκής Αίτησης • EP15774735.3
- (65) Ημερομηνία Κατάθεσης Ευρωπαϊκής Αίτησης • 27/04/2015
- (54) Τίτλος Εφεύρεσης • ΣΥΖΕΥΓΜΑΤΑ ANTI-PTK7 ANΤΙΣΩΜΑΤΟΣ-ΦΑΡΜΑΚΟΥ
- (73) Ιδιοκτήτης/ες • Pfizer Inc.
235 East 42nd Street, New York, NY 10017,
United States of America

ABBVIE STEMCENTRX LLC
1 North Waukegan Road, North Chicago, IL 60064,
United States of America
- (72) Εφευρέτης/ες • DAMELIN, Marc Isaac United States of America
SAPRA, Puja United States of America
BANKOVICH, Alexander John United States of America
DYLLA, Scott, J. United States of America
- (30) Προτεραιότητα/ες • 30/04/2014 US 201461986520 P
- (51) Διεθνής Ταξινόμηση • A61K 47/50^(2017.01) C07K 16/26^(2006.01) C07K 16/30^(2006.01)
C07K 16/40^(2006.01) A61K 47/68^(2017.01) A61P 35/00^(2006.01)
A61P 35/02^(2006.01)
- (74) Πληρεξούσιος Αντιπρόσωπος • Δικηγορικό Γραφείο Δρος Χρίστου Α. Θεοδούλου Δ.Ε.Π.Ε.
Θεοδούλειον αρ. 1, Κοραή 5 και W. Weir 9, Τ.Κ. 40965, 6308
Λάρνακα
- (74) Εξουσιοδοτημένο Πρόσωπο • Δικηγορικό Γραφείο Δρος Χρίστου Α. Θεοδούλου Δ.Ε.Π.Ε.
Θεοδούλειον αρ. 1, Κοραή 5 και W. Weir 9, Τ.Κ. 40965, 6308
Λάρνακα
- (57) Περίληψη

Η παρούσα εφεύρεση παρέχει συζεύγματα αντι-PTK7 αντισώματος-φαρμάκου και μεθόδους παρασκευής και χρήσης αυτών.

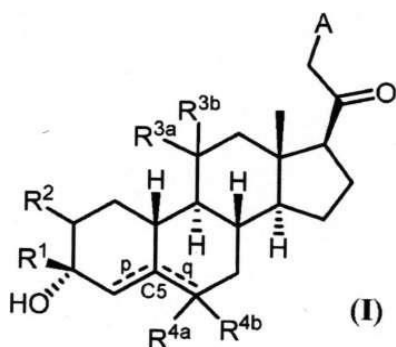
- (11) Αριθμός Πιστοποιητικού • **CY1124149 T1**
- (43) Ημερομηνία Δημοσίευσης Χορήγησης • 24/03/2022
- (21) Αριθμός Κατάθεσης Αίτησης • **CY20201100576**
- (22) Ημερομηνία Κατάθεσης Αίτησης • 25/06/2020
- (65) Αριθμός Χορήγησης Ευρωπαϊκού Διπλώματος • EP 3 036 018
- (65) Ημερομηνία Δημοσίευσης Χορήγησης Ευρωπαϊκού Διπλώματος • 25/03/2020
- (65) Αριθμός Ευρωπαϊκής Αίτησης • EP14838139.5
- (65) Ημερομηνία Κατάθεσης Ευρωπαϊκής Αίτησης • 22/08/2014
- (54) Τίτλος Εφεύρεσης • ΕΓΚΑΤΑΣΤΑΣΗ ΑΝΑΨΥΧΗΣ ΥΔΑΤΙΝΗΣ ΔΙΑΔΡΟΜΗΣ
- (73) Ιδιοκτήτης/ες • Airwave Limited
116 Hawea Back Road, Hawea Flat RD2, Wanaka 6011,
New Zealand
- (72) Εφευρέτης/ες • MCCARTHY, Ross New Zealand
- (30) Προτεραιότητα/ες • 23/08/2013 NZ 61467913
- (51) Διεθνής Ταξινόμηση • A63B 69/00^(2006.01) A63G 21/18^(2006.01) E04H 4/12^(2006.01)
- (74) Πληρεξούσιος Αντιπρόσωπος • Κούσιος, Κορφιώτης, Παπαχαραλάμπους Δ.Ε.Π.Ε.
Κωστή Παλαμά 20, ASPELIA COURT, 2ος όροφος, 1096
Λευκωσία
- (74) Εξουσιοδοτημένο Πρόσωπο • Κούσιος, Κορφιώτης, Παπαχαραλάμπους Δ.Ε.Π.Ε.
Κωστή Παλαμά 20, ASPELIA COURT, 2ος όροφος, 1096
Λευκωσία
- (57) Περίληψη

Μια μορφή κύματος (2) για μία εγκατάσταση αναψυχής υδάτινης διαδρομής (1) που έχει ένα φουσκωτό μαξιλάρι με μια επιφάνεια διαδρομής (7) προσαρμοσμένη για να υποστηρίξει έναν αναβάτη. Η επιφάνεια διαδρομής (7) έχει ένα ουσιαστικά επίπεδο τμήμα, που ακολουθείται από ένα κοίλο τμήμα με κλίση προς τα πάνω, και στη συνέχεια ένα οριζόντιο κεκλιμένο κυρτό τμήμα. Μια μορφή απόνερων για μία εγκατάσταση αναψυχής υδάτινης διαδρομής έχει ένα φουσκωτό μαξιλάρι που έχει μια επιφάνεια διαδρομής. Η επιφάνεια διαδρομής έχει ένα ουσιαστικά επίπεδο κεντρικό τμήμα, που πλαισιώνεται από ένα κοίλο τμήμα με κλίση προς τα πάνω στην μία πλευρά και ένα κυρτό τμήμα με κλίση προς τα πάνω στην άλλη πλευρά. Μία εγκατάσταση αναψυχής υδάτινης διαδρομής (1) έχει μια φουσκωτή μορφή κύματος ή μορφή απόνερων και μια διάταξη διανομής ύδατος (5) για την διανομή μιας ροής ύδατος στη φουσκωτή μορφή κύματος (2) ή μια μορφή απόνερων σε μια κατεύθυνση ροής. Η επιφάνεια διαδρομής είναι διατεταγμένη, έτσι ώστε να επιτρέπει σε έναν αναβάτη να κινείται στη ροή του ύδατος σε μια κατεύθυνση γενικά εγκάρσια προς την κατεύθυνση της ροής του ύδατος.



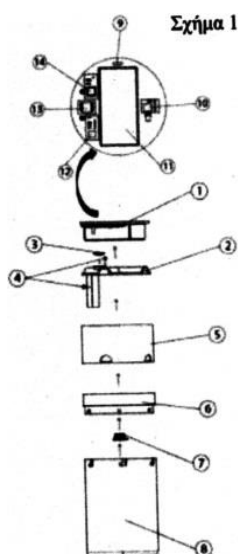
- (11) Αριθμός Πιστοποιητικού • **CY1124175 T1**
- (43) Ημερομηνία Δημοσίευσης Χορήγησης • 24/03/2022
- (21) Αριθμός Κατάθεσης Αίτησης • **CY20201100581**
- (22) Ημερομηνία Κατάθεσης Αίτησης • 25/06/2020
- (65) Αριθμός Χορήγησης Ευρωπαϊκού Διπλώματος • EP 2 986 624
- (65) Ημερομηνία Δημοσίευσης Χορήγησης Ευρωπαϊκού Διπλώματος • 25/03/2020
- (65) Αριθμός Ευρωπαϊκής Αίτησης • EP14786089.4
- (65) Ημερομηνία Κατάθεσης Ευρωπαϊκής Αίτησης • 17/04/2014
- (54) Τίτλος Εφεύρεσης • ΝΕΥΡΟΔΡΑΣΤΙΚΑ ΣΤΕΡΟΕΙΔΗ 19-NOR ΓΙΑ ΜΕΘΟΔΟΥΣ ΘΕΡΑΠΕΥΤΙΚΗΣ ΑΝΤΙΜΕΤΩΠΙΣΗΣ
- (73) Ιδιοκτήτης/ες • Sage Therapeutics, Inc.
215 First Street, Cambridge, MA 02142,
United States of America
- (72) Εφευρέτης/ες • BOTELLA, Gabriel Martinez United States of America
HARRISON, Boyd, L. United States of America
ROBICHAUD, Albert Jean United States of America
SALITURO, Francesco, G. United States of America
BERESIS, Richard Thomas China
- (30) Προτεραιότητα/ες • 17/04/2013 WO PCT/CN2013/074312
- (51) Διεθνής Ταξινόμηση • C07J 13/00^(2006.01) C07J 21/00^(2006.01) C07J 3/00^(2006.01)
C07J 31/00^(2006.01) C07J 7/00^(2006.01) C07J 43/00^(2006.01)
- (74) Πληρεξούσιος Αντιπρόσωπος • Κούσιος, Κορφιώτης, Παπαχαραλάμπους Δ.Ε.Π.Ε.
Κωστή Παλαμά 20, ASPELIA COURT, 2ος όροφος, 1096
Λευκωσία
- (74) Εξουσιοδοτημένο Πρόσωπο • Κούσιος, Κορφιώτης, Παπαχαραλάμπους Δ.Ε.Π.Ε.
Κωστή Παλαμά 20, ASPELIA COURT, 2ος όροφος, 1096
Λευκωσία
- (57) Περίληψη

Στο παρόν έγγραφο παρέχονται 3,3-δισ υποκατεστημένες 19-nor-στεροειδείς ενώσεις σύμφωνα με τον Τύπο (I): και φαρμακευτικές συνθέσεις αυτών. Τέτοιες ενώσεις θεωρούνται χρήσιμες για την πρόληψη και τη θεραπευτική αντιμετώπιση ποικίλων ΚΝΣ-σχετιζόμενων παθήσεων, επί παραδείγματι, για τη θεραπευτική αντιμετώπιση διαταραχών του ύπνου, διαταραχών της διάθεσης, διαταραχών του σχιζοφρενικού φάσματος, διαταραχών της μνήμης και/ή γνωστικών διαταραχών, διαταραχών της κίνησης, διαταραχών της προσωπικότητας, διαταραχών του αυτιστικού φάσματος, του άλγους, της εγκεφαλικής κάκωσης μετά από τραύμα, αγγειακών νόσων, διαταραχών κατάχρησης ουσιών και/ή του συνδρόμου απόσυρσης, των εμβοών και της επιληπτικής κατάστασης.



- | | |
|---|---|
| (11) Αριθμός Πιστοποιητικού | • CY1124199 T1 |
| (43) Ημερομηνία Δημοσίευσης Χορήγησης | • 24/03/2022 |
| (21) Αριθμός Κατάθεσης Αίτησης | • CY20201101025 |
| (22) Ημερομηνία Κατάθεσης Αίτησης | • 29/10/2020 |
| (65) Αριθμός Χορήγησης Ευρωπαϊκού Διπλώματος | • EP 3 466 256 |
| (65) Ημερομηνία Δημοσίευσης Χορήγησης Ευρωπαϊκού Διπλώματος | • 29/07/2020 |
| (65) Αριθμός Ευρωπαϊκής Αίτησης | • EP17739345.1 |
| (65) Ημερομηνία Κατάθεσης Ευρωπαϊκής Αίτησης | • 06/06/2017 |
| (54) Τίτλος Εφεύρεσης | • ΜΗΧΑΝΗ ΓΙΑ ΤΗ ΣΥΛΛΗΨΗ, ΤΗ ΜΕΤΡΗΣΗ ΚΑΙ ΤΗΝ ΠΑΡΑΚΟΛΟΥΘΗΣΗ ΤΩΝ ΕΝΤΟΜΩΝ |
| (73) Ιδιοκτήτης/ες | • Pinheiro Pinto Sobreiro, Luís Filipe Rua Campos Monteiro 125 - 2 DTO, 4900-436 Viana Do Castelo, Portugal |
| (72) Εφευρέτης/ες | • PINHEIRO PINTO SOBREIRO, Luís Filipe Portugal |
| (30) Προτεραιότητα/ες | • 07/06/2016 PT 2016109433 |
| (51) Διεθνής Ταξινόμηση | • A01M 1/02 ^(2006.01) A01M 1/04 ^(2006.01) |
| (74) Πληρεξούσιος Αντιπρόσωπος | • Δικηγορικό Γραφείο Δρος Χρίστου Α. Θεοδούλου Δ.Ε.Π.Ε. Θεοδούλειον αρ. 1, Κοραή 5 και W. Weir 9, Τ.Κ. 40965, 6308 Λάρνακα |
| (74) Εξουσιοδοτημένο Πρόσωπο | • Δικηγορικό Γραφείο Δρος Χρίστου Α. Θεοδούλου Δ.Ε.Π.Ε. Θεοδούλειον αρ. 1, Κοραή 5 και W. Weir 9, Τ.Κ. 40965, 6308 Λάρνακα |
| (57) Περίληψη | |

Η παρούσα εφεύρεση αναφέρεται σε έναν εξοπλισμό για προσέλκυση, σύλληψη, μέτρηση και παρακολούθηση πετούμενων εντόμων όλων των ειδών και μπορεί ιδιαίτερα να εφαρμοστεί σε εκείνα που προκαλούν βλάβη στις γεωργικές καλλιέργειες και θεωρούνται επικίνδυνα για τη δημόσια υγεία και περιλαμβάνει μια λάμπα υπεριώδους φωτός (7) στον άχρωμο πλαστικό δακτύλιο (6) και μια δεξαμενή φερομόνης (8). Η πλάκα με τα κανάλια εισόδου εντόμων (2) στεγάζει τους αισθητήρες υπερύθρων (4) και τη φωτογραφική μηχανή (3), η οποία με τη σειρά της στεγάζεται σε ένα σφραγισμένο περίβλημα (5). Το πάνω μέρος που χωράει με τη σειρά του στο προηγούμενως αναφερθέν στεγανό περίβλημα, στεγάζει το φωτοβολταϊκό πλαίσιο (1), τον μικροεπεξεργαστή (13), τον δέκτη του Παγκόσμιου συστήματος εντοπισμού θέσης, GPS (10), το δομοστοιχείο πομπού και δέκτη σημάτων του Παγκόσμιου συστήματος για Κινητή επικοινωνία (12), και το δομοστοιχείο πομπού και δέκτη Ασύρματης πιστότητας -WIFI (14), μια επαναφορτιζόμενη μπαταρία (11) και μια υποδοχή micro USB (9). Η παρούσα εφεύρεση εφαρμόζεται, για παράδειγμα, στη βιομηχανία των φρούτων.



- (11) Αριθμός Πιστοποιητικού • **CY1124213 T1**
- (43) Ημερομηνία Δημοσίευσης Χορήγησης • 24/03/2022
- (21) Αριθμός Κατάθεσης Αίτησης • **CY20201100814**
- (22) Ημερομηνία Κατάθεσης Αίτησης • 31/08/2020
- (65) Αριθμός Χορήγησης Ευρωπαϊκού Διπλώματος • EP 3 044 231
- (65) Ημερομηνία Δημοσίευσης Χορήγησης Ευρωπαϊκού Διπλώματος • 05/08/2020
- (65) Αριθμός Ευρωπαϊκής Αίτησης • EP14771729.2
- (65) Ημερομηνία Κατάθεσης Ευρωπαϊκής Αίτησης • 10/09/2014
- (54) Τίτλος Εφεύρεσης • ΔΙΑΒΙΒΑΣΤΕΣ ΑΑV ΠΟΥ ΠΕΡΙΕΧΟΥΝ ΓΟΝΙΔΙΟ ΚΩΔΙΚΟΠΟΙΗΣΗΣ ΤΟΥ ΠΑΡΑΓΟΝΤΑ VIII
- (73) Ιδιοκτήτης/ες • BioMarin Pharmaceutical Inc.
105 Digital Drive, Novato, CA 94949, United States of America

UNIVERSITY COLLEGE LONDON
Gower Street, London WC1E 6BT, United Kingdom
- (72) Εφευρέτης/ες • COLOSI, Peter Cameron United States of America
NATHWANI, Amit United Kingdom
MCINTOSH, Jenny United Kingdom
TUDDENHAM, Edward United Kingdom
- (30) Προτεραιότητα/ες • 12/09/2013 US 201361877042 P
- (51) Διεθνής Ταξινόμηση • C07K 14/755^(2006.01) A61K 48/00^(2006.01) C12N 15/86^(2006.01)
- (74) Πληρεξούσιος Αντιπρόσωπος • Κούσιος, Κορφιώτης, Παπαχαραλάμπους Δ.Ε.Π.Ε.
Κωστή Παλαμά 20, ASPELIA COURT, 2ος όροφος, 1096
Λευκωσία
- (74) Εξουσιοδοτημένο Πρόσωπο • Κούσιος, Κορφιώτης, Παπαχαραλάμπους Δ.Ε.Π.Ε.
Κωστή Παλαμά 20, ASPELIA COURT, 2ος όροφος, 1096
Λευκωσία
- (57) Περίληψη

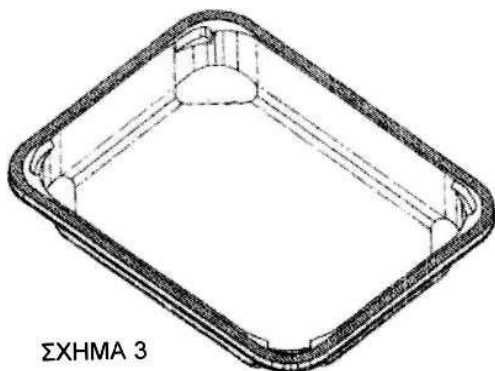
Η εφεύρεση παρέχει βελτιωμένους διαβιβαστές του παράγοντα VIII (FVIII) αδενο-σχετιζόμενου ιού (AAV), οι οποίοι περιλαμβάνουν διαβιβαστές AAV FVIII που παράγουν ένα πολυπεπτιδίο λειτουργικού παράγοντα VIII και διαβιβαστές AAV FVIII με δραστικότητα υψηλής έκφρασης.

- (11) Αριθμός Πιστοποιητικού • **CY1124324 T1**
- (43) Ημερομηνία Δημοσίευσης Χορήγησης • 24/03/2022
- (21) Αριθμός Κατάθεσης Αίτησης • **CY20201101156**
- (22) Ημερομηνία Κατάθεσης Αίτησης • 08/12/2020
- (65) Αριθμός Χορήγησης Ευρωπαϊκού Διπλώματος • EP 3 169 322
- (65) Ημερομηνία Δημοσίευσης Χορήγησης Ευρωπαϊκού Διπλώματος • 09/09/2020
- (65) Αριθμός Ευρωπαϊκής Αίτησης • EP15754018.8
- (65) Ημερομηνία Κατάθεσης Ευρωπαϊκής Αίτησης • 17/07/2015
- (54) Τίτλος Εφεύρεσης • ΔΙΑΙΤΗΤΙΚΗ ΣΥΝΘΕΣΗ ΜΕ ΑΝΤΙΔΥΣΛΙΠΙΔΑΙΜΙΚΗ ΔΡΑΣΗ
- (73) Ιδιοκτήτης/ες • BERLIN-CHEMIE Aktiengesellschaft
Glienicke Weg 125, 12489 Berlin, Germany
- (72) Εφευρέτης/ες • MELANI, Francesco Italy
AGOSTINI, Alida Italy
- (30) Προτεραιότητα/ες • 18/07/2014 IT RM20140401
- (51) Διεθνής Ταξινόμηση • A61K 31/366^(2006.01) A61K 31/045^(2006.01) A61K 31/575^(2006.01)
A61K 31/455^(2006.01) A61K 45/06^(2006.01) A61K 36/062^(2006.01)
A61K 9/28^(2006.01) A61K 9/68^(2006.01) A61K 9/48^(2006.01)
A61K 9/00^(2006.01) A61K 9/10^(2006.01) A61P 3/06^(2006.01)
A61K 36/899^(2006.01) A61K 47/26^(2006.01) A61K 9/20^(2006.01)
- (74) Πληρεξούσιος Αντιπρόσωπος • Δικηγορικό Γραφείο Δρος Χρίστου Α. Θεοδούλου Δ.Ε.Π.Ε.
Θεοδούλειον αρ. 1, Κοραή 5 και W. Weir 9, Τ.Κ. 40965, 6308
Λάρνακα
- (74) Εξουσιοδοτημένο Πρόσωπο • Δικηγορικό Γραφείο Δρος Χρίστου Α. Θεοδούλου Δ.Ε.Π.Ε.
Θεοδούλειον αρ. 1, Κοραή 5 και W. Weir 9, Τ.Κ. 40965, 6308
Λάρνακα
- (57) Περίληψη

Σε μια γενική πτυχή, η παρούσα εφεύρεση αφορά μια διαιτητική σύνθεση με βελτιωμένη αντιδυσλιπιδαιμική δράση. Ειδικότερα, η παρούσα εφεύρεση αφορά μια διαιτητική σύνθεση που περιλαμβάνει συνδυασμό μικροοργανισμών που επιλέγονται μεταξύ κόκκινων ζυμομυκήτων ρυζιού, αλειφατικής γραμμικής αλκοόλης, νιασίνης ή παραγώγων αυτής και στερολών και/ή στανολών φυτικής προέλευσης σε ελεύθερη ή εστεροποιημένη μορφή.

- (11) Αριθμός Πιστοποιητικού • **CY1124342 T1**
- (43) Ημερομηνία Δημοσίευσης Χορήγησης • 24/03/2022
- (21) Αριθμός Κατάθεσης Αίτησης • **CY20191100063**
- (22) Ημερομηνία Κατάθεσης Αίτησης • 17/01/2019
- (65) Αριθμός Χορήγησης Ευρωπαϊκού Διπλώματος • EP 2 845 819
- (65) Ημερομηνία Δημοσίευσης Χορήγησης Ευρωπαϊκού Διπλώματος • 24/10/2018
- (65) Αριθμός Ευρωπαϊκής Αίτησης • EP14186025.4
- (65) Ημερομηνία Κατάθεσης Ευρωπαϊκής Αίτησης • 10/01/2011
- (54) Τίτλος Εφεύρεσης • **ΣΤΕΓΑΝΟ ΔΟΧΕΙΟ ΚΑΙ ΔΙΑΔΙΚΑΣΙΕΣ ΓΙΑ ΚΑΤΑΣΚΕΥΗ ΕΝΟΣ ΣΤΕΓΑΝΟΥ ΔΟΧΕΙΟΥ ΚΑΙ ΕΝΟΣ ΣΦΡΑΓΙΣΜΕΝΟΥ ΔΟΧΕΙΟΥ**
- (73) Ιδιοκτήτης/ες • Linpac Packaging Limited
Wakefield Road, Featherstone, West Yorkshire WF7 5DE,
United Kingdom
- (72) Εφευρέτης/ες • HARDWICK, Craig United Kingdom
DAVEY, Alan, John United Kingdom
PARKER, David United Kingdom
HOWDEN, Stephen United Kingdom
- (30) Προτεραιότητα/ες • 08/01/2010 GB 201000310
15/07/2010 GB 201011918
- (51) Διεθνής Ταξινόμηση • B65D 21/02^(2006.01) B65D 77/20^(2006.01) B65D 81/20^(2006.01)
B65B 51/02^(2006.01) B65B 51/10^(2006.01)
- (74) Πληρεξούσιος Αντιπρόσωπος • Δικηγορικό Γραφείο Δρος Χρίστου Α. Θεοδούλου Δ.Ε.Π.Ε.
Θεοδούλειον αρ. 1, Κοραή 5 και W. Weir 9, Τ.Κ. 40965, 6308
Λάρνακα
- (74) Εξουσιοδοτημένο Πρόσωπο • Δικηγορικό Γραφείο Δρος Χρίστου Α. Θεοδούλου Δ.Ε.Π.Ε.
Θεοδούλειον αρ. 1, Κοραή 5 και W. Weir 9, Τ.Κ. 40965, 6308
Λάρνακα
- (57) Περίληψη

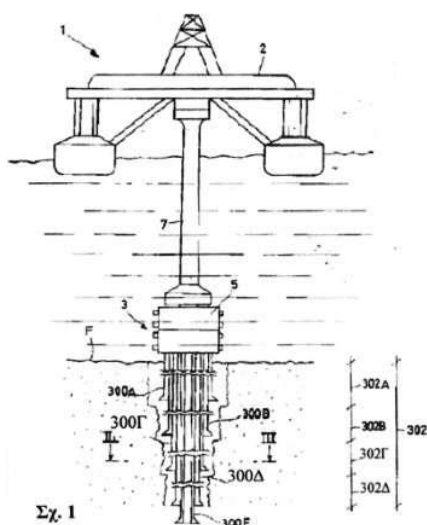
Η παρούσα εφεύρεση αναφέρεται σε ένα στεγανό δοχείο που περιλαμβάνει μια βάση και ένα συνεχές πλευρικό τοίχωμα που εκτείνεται ουσιαστικά κάθετα στη βάση με μια περιφερειακή φλάντζα που σχηματίζεται κατά μήκος της άνω, σε χρήση, ακμής του συνεχούς πλευρικού τοιχώματος όπου ένα στρώμα κόλλας είναι τοποθετημένο σε μια άνω, σε χρήση, επιφάνεια της περιφερειακής φλάντζας τέτοια ώστε μια μεμβράνη επικάλυψης να μπορεί να συγκολληθεί στην περιφερειακή φλάντζα για να σχηματίσει ένα συγκολλημένο κενό μεταξύ της βάσης, του συνεχούς πλευρικού τοιχώματος και της μεμβράνης επικάλυψης. Η παρούσα εφεύρεση περαιτέρω αναφέρεται σε μια διαδικασία για κατασκευή του εν λόγω σφραγισμένου δοχείου.



ΣΧΗΜΑ 3

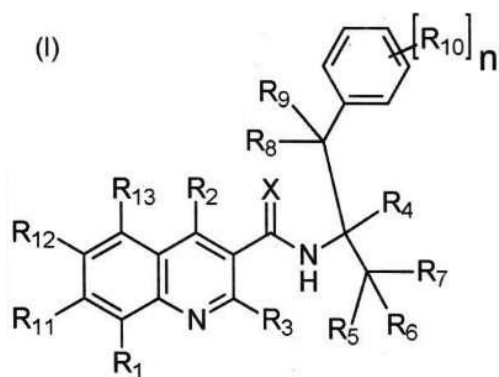
- (11) Αριθμός Πιστοποιητικού • **CY1124343 T1**
- (43) Ημερομηνία Δημοσίευσης Χορήγησης • 24/03/2022
- (21) Αριθμός Κατάθεσης Αίτησης • **CY20191100270**
- (22) Ημερομηνία Κατάθεσης Αίτησης • 05/03/2019
- (65) Αριθμός Χορήγησης Ευρωπαϊκού Διπλώματος • EP 3 058 160
- (65) Ημερομηνία Δημοσίευσης Χορήγησης Ευρωπαϊκού Διπλώματος • 05/12/2018
- (65) Αριθμός Ευρωπαϊκής Αίτησης • EP14802167.8
- (65) Ημερομηνία Κατάθεσης Ευρωπαϊκής Αίτησης • 16/10/2014
- (54) Τίτλος Εφεύρεσης • ΜΕΘΟΔΟΣ ΓΙΑ ΤΗΝ ΚΑΤΑΣΚΕΥΗ ΦΡΕΑΤΙΟΥ ΓΙΑ ΤΗΝ ΕΚΜΕΤΑΛΛΕΥΣΗ ΤΑΜΙΕΥΤΗΡΑ ΚΑΤΩ ΑΠΟ ΘΑΛΑΣΣΙΟ ΠΥΘΜΕΝΑ Ή ΩΚΕΑΝΙΟ ΠΥΘΜΕΝΑ
- (73) Ιδιοκτήτης/ες • ENI S.p.A.
Piazzale E. Mattei 1, 00144 Rome, Italy
- (72) Εφευρέτης/ες • MOLASCHI, Claudio Italy
MALIARDI, Alberto Italy
FERRARA, Paolo Italy
- (30) Προτεραιότητα/ες • 17/10/2013 IT MI20131733
- (51) Διεθνής Ταξινόμηση • E21B 7/12^(2006.01) E21B 33/038^(2006.01) E21B 33/043^(2006.01)
E21B 33/064^(2006.01) E21B 43/01^(2006.01) E21B 10/00^(2006.01)
E21B 10/28^(2006.01) E21B 17/01^(2006.01) E21B 17/10^(2006.01)
- (74) Πληρεξούσιος Αντιπρόσωπος • Δικηγορικό Γραφείο Δρος Χρίστου Α. Θεοδούλου Δ.Ε.Π.Ε.
Θεοδούλειον αρ. 1, Κοραή 5 και W. Weir 9, Τ.Κ. 40965, 6308
Λάρνακα
- (74) Εξουσιοδοτημένο Πρόσωπο • Δικηγορικό Γραφείο Δρος Χρίστου Α. Θεοδούλου Δ.Ε.Π.Ε.
Θεοδούλειον αρ. 1, Κοραή 5 και W. Weir 9, Τ.Κ. 40965, 6308
Λάρνακα
- (57) Περίληψη

Μέθοδος για την κατασκευή φρεατίου (1) για την εκμετάλλευση ταμειυτήρα πετρελαίου ή αερίου, που περιλαμβάνει τις ακόλουθες εργασίες: (Α) γεώτρηση σε σχηματισμό βυθισμένο κάτω από υδάτινη στήλη, τουλάχιστον 3,600 μέτρων βάθους ή περισσότερο, φτάνοντας στο σχηματισμό από την επιφάνεια του νερού με κατακόρυφο αγωγό γεώτρησης (7), και ένα εργαλείο γεώτρησης που περνάει εσωτερικά μέσω του κατακόρυφου αγωγού γεώτρησης και εκκένωση μέσω του κατακόρυφου αγωγού γεώτρησης (7) τουλάχιστον ενός από τα ακόλουθα: του κυκλοφορούντος ρευστού γεώτρησης, του πετρελαίου ή του φυσικού αερίου που προέρχεται από τους σχηματισμούς και των προκυπτόντων υλικών της γεώτρησης. Ο κατακόρυφος αγωγός γεώτρησης (7) έχει εξωτερική διάμετρο ίση με ή μικρότερη από 17 ίντσες και φθάνει μια κεφαλή φρεατίου (3) που έχει εσωτερική διάμετρο ίση με ή μικρότερη από 18,75 ίντσες, που είναι τοποθετημένη σε αντιστοιχία με ή κοντά στον υποθαλάσσιο πυθμένα που καλύπτει το σχηματισμό.



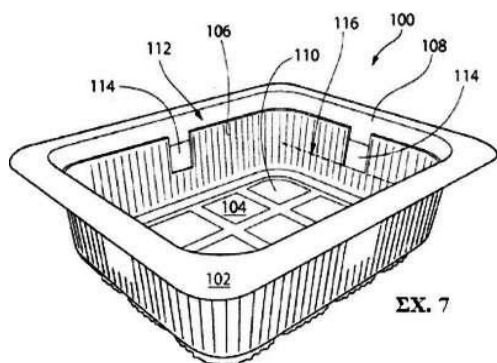
- | | |
|---|---|
| (11) Αριθμός Πιστοποιητικού | • CY1124390 T1 |
| (43) Ημερομηνία Δημοσίευσης Χορήγησης | • 24/03/2022 |
| (21) Αριθμός Κατάθεσης Αίτησης | • CY20201100996 |
| (22) Ημερομηνία Κατάθεσης Αίτησης | • 21/10/2020 |
| (65) Αριθμός Χορήγησης Ευρωπαϊκού Διπλώματος | • EP 3 426 032 |
| (65) Ημερομηνία Δημοσίευσης Χορήγησης Ευρωπαϊκού Διπλώματος | • 05/08/2020 |
| (65) Αριθμός Ευρωπαϊκής Αίτησης | • EP17709075.0 |
| (65) Ημερομηνία Κατάθεσης Ευρωπαϊκής Αίτησης | • 07/03/2017 |
| (54) Τίτλος Εφεύρεσης | • ΜΙΚΡΟΒΙΟΚΤΟΝΑ ΠΑΡΑΓΩΓΑ ΚΙΝΟΛΙΝΗΣ (ΘΕΙΟ)ΚΑΡΒΟΞΑΜΙΔΙΟΥ |
| (73) Ιδιοκτήτης/ες | • Syngenta Participations AG Rosentalstrasse 67, 4058 Basel, Switzerland |
| (72) Εφευρέτης/ες | • WEISS, Matthias Switzerland BOU HAMDAN, Farhan Switzerland QUARANTA, Laura Switzerland |
| (30) Προτεραιότητα/ες | • 10/03/2016 EP 16159707 01/02/2017 EP 17154212 |
| (51) Διεθνής Ταξινόμηση | • A01N 43/42 ^(2006.01) C07D 215/54 ^(2006.01) |
| (74) Πληρεξούσιος Αντιπρόσωπος | • Κούσιος, Κορφιώτης, Παπαχαραλάμπους Δ.Ε.Π.Ε. Κωστή Παλαμά 20, ASPELIA COURT, 2ος όροφος, 1096 Λευκωσία |
| (74) Εξουσιοδοτημένο Πρόσωπο | • Κούσιος, Κορφιώτης, Παπαχαραλάμπους Δ.Ε.Π.Ε. Κωστή Παλαμά 20, ASPELIA COURT, 2ος όροφος, 1096 Λευκωσία |
| (57) Περίληψη | |

Ενώσεις του τύπου (I) όπου οι υποκατάστατες είναι, όπως ορίζονται στην αξίωση 1. Περαιτέρω, η παρούσα εφεύρεση αναφέρεται σε αγροχημικές συνθέσεις που περιλαμβάνουν ενώσεις του τύπου (I), στην παρασκευή αυτών των συνθέσεων και στη χρήση των ενώσεων ή των συνθέσεων στη γεωργία ή την φυτοκομία για την αντιμετώπιση, πρόληψη ή καταπολέμηση της προσβολής φυτών, συγκομιδών καλλιεργειών τροφίμων, σπόρων ή μη ζωντανών υλικών από φυτοπαθογόνους μικροοργανισμούς, συγκεκριμένα μύκητες.



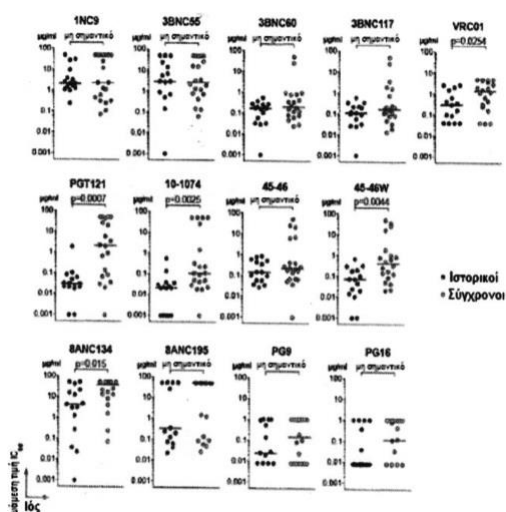
- (11) Αριθμός Πιστοποιητικού • **CY1124403 T1**
- (43) Ημερομηνία Δημοσίευσης Χορήγησης • 24/03/2022
- (21) Αριθμός Κατάθεσης Αίτησης • **CY20201100968**
- (22) Ημερομηνία Κατάθεσης Αίτησης • 13/10/2020
- (65) Αριθμός Χορήγησης Ευρωπαϊκού Διπλώματος • EP 3 468 878
- (65) Ημερομηνία Δημοσίευσης Χορήγησης Ευρωπαϊκού Διπλώματος • 15/07/2020
- (65) Αριθμός Ευρωπαϊκής Αίτησης • EP17805366.6
- (65) Ημερομηνία Κατάθεσης Ευρωπαϊκής Αίτησης • 13/11/2017
- (54) Τίτλος Εφεύρεσης • ΠΑΡΑΓΟΝΤΕΣ ΕΚΛΥΣΗΣ ΑΝΤΙΜΙΚΡΟΒΙΑΚΟΥ ΑΕΡΙΟΥ ΚΑΙ ΣΥΣΤΗΜΑΤΑ ΚΑΙ ΜΕΘΟΔΟΙ ΓΙΑ ΧΡΗΣΗ ΑΥΤΩΝ
- (73) Ιδιοκτήτης/ες • CSP Technologies, Inc.
960 West Veterans Boulevard, Auburn, Alabama 36832, United States of America
- (72) Εφευρέτης/ες • FREEDMAN, Jonathan R. United States of America
GUPTA, Deepti S. United States of America
JOHNSTON, Michael A. United States of America
BELFANCE, John United States of America
- (30) Προτεραιότητα/ες • 13/11/2016 US 201662421348 P
- (51) Διεθνής Ταξινόμηση • A01P 1/00^(2006.01) B65B 55/18^(2006.01) A01N 59/00^(2006.01)
B65B 25/00^(2006.01) B65D 25/14^(2006.01) B65D 85/72^(2006.01)
- (74) Πληρεξούσιος Αντιπρόσωπος • Κούσιος, Κορφιώτης, Παπαχαραλάμπους Δ.Ε.Π.Ε.
Κωστή Παλαμά 20, ASPELIA COURT, 2ος όροφος, 1096 Λευκωσία
- (74) Εξουσιοδοτημένο Πρόσωπο • Κούσιος, Κορφιώτης, Παπαχαραλάμπους Δ.Ε.Π.Ε.
Κωστή Παλαμά 20, ASPELIA COURT, 2ος όροφος, 1096 Λευκωσία
- (57) Περίληψη

Γνωστοποιούνται ένα σύστημα και μία μέθοδος αναστολής ή πρόληψης της ανάπτυξης μικροβίων ή/και θανάτωσης μικροβίων σε κλειστή συσκευασία ή περιέκτη, όπου διατηρείται ή αποθηκεύεται ένα αγαθό (προαιρετικά ένα προϊόν τρόφιμο). Το σύστημα και η μέθοδος προαιρετικά περιλαμβάνουν τη χρήση ενός περικλειόμενου πολυμερικού είδος, κατά προτίμηση μίας μεμβράνης, που περιλαμβάνει έναν παράγοντα έκλυσης αντιμικροβιακού.



- (11) Αριθμός Πιστοποιητικού • **CY1124405 T1**
- (43) Ημερομηνία Δημοσίευσης Χορήγησης • 24/03/2022
- (21) Αριθμός Κατάθεσης Αίτησης • **CY20201100995**
- (22) Ημερομηνία Κατάθεσης Αίτησης • 21/10/2020
- (65) Αριθμός Χορήγησης Ευρωπαϊκού Διπλώματος • EP 2 908 912
- (65) Ημερομηνία Δημοσίευσης Χορήγησης Ευρωπαϊκού Διπλώματος • 05/08/2020
- (65) Αριθμός Ευρωπαϊκής Αίτησης • EP13847347.5
- (65) Ημερομηνία Κατάθεσης Ευρωπαϊκής Αίτησης • 18/10/2013
- (54) Τίτλος Εφεύρεσης • ΕΥΡΕΩΣ ΕΞΟΥΔΕΤΕΡΩΤΙΚΑ ΑΝΤΙΣΩΜΑΤΑ ΕΝΑΝΤΙ ΤΟΥ HIV
- (73) Ιδιοκτήτης/ες • The Rockefeller University
1230 York Avenue, New York, NY 10065,
United States of America
California Institute of Technology
1200 East California Boulevard M/C 6-32, Pasadena, CA 91125,
United States of America
- (72) Εφευρέτης/ες • MOUQUET, Hugo United States of America
NUSSENZWEIG, Michel United States of America
BJORKMAN, Pamela, J. United States of America
SCHARF, Louise United States of America
- (30) Προτεραιότητα/ες • 18/10/2012 US 201261715642 P
- (51) Διεθνής Ταξινόμηση • A61K 39/395^(2006.01) A61P 31/18^(2006.01) A61K 39/42^(2006.01)
A61K 45/06^(2006.01) C07K 16/10^(2006.01)
- (74) Πληρεξούσιος Αντιπρόσωπος • Κούσιος, Κορφιώτης, Παπαχαραλάμπους Δ.Ε.Π.Ε.
Κωστή Παλαμά 20, ASPELIA COURT, 2ος όροφος, 1096
Λευκωσία
- (74) Εξουσιοδοτημένο Πρόσωπο • Κούσιος, Κορφιώτης, Παπαχαραλάμπους Δ.Ε.Π.Ε.
Κωστή Παλαμά 20, ASPELIA COURT, 2ος όροφος, 1096
Λευκωσία
- (57) Περίληψη

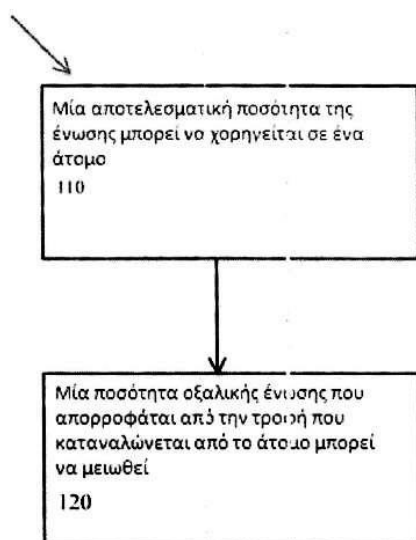
Η παρούσα εφεύρεση σχετίζεται με αντισώματα έναντι του HIV. Επίσης γνωστοποιούνται σχετικές μέθοδοι και συνθέσεις. Ο ιός HIV προκαλεί σύνδρομο επίκτητης ανοσολογικής ανεπάρκειας (AIDS), μια πάθηση σε ανθρώπους που χαρακτηρίζεται από κλινικά χαρακτηριστικά συμπεριλαμβανομένων συνδρόμων εξασθένησης, εκφυλισμού του κεντρικού νευρικού συστήματος και σοβαρή ανοσοκαταστολή η οποία καταλήγει σε απειλητικές για τη ζωή καιροσκοπικές λοιμώξεις και κακοήθειες. Από την ανακάλυψη του το 1981, ο HIV τύπου (HIV-1) έχει οδηγήσει σε θάνατο 25 εκατομμύρια ανθρώπους παγκοσμίως.



- | | |
|---|--|
| (11) Αριθμός Πιστοποιητικού | • CY1124415 T1 |
| (43) Ημερομηνία Δημοσίευσης Χορήγησης | • 24/03/2022 |
| (21) Αριθμός Κατάθεσης Αίτησης | • CY20201100926 |
| (22) Ημερομηνία Κατάθεσης Αίτησης | • 02/10/2020 |
| (65) Αριθμός Χορήγησης Ευρωπαϊκού Διπλώματος | • EP 3 127 546 |
| (65) Ημερομηνία Δημοσίευσης Χορήγησης Ευρωπαϊκού Διπλώματος | • 01/07/2020 |
| (65) Αριθμός Ευρωπαϊκής Αίτησης | • EP16183010.4 |
| (65) Ημερομηνία Κατάθεσης Ευρωπαϊκής Αίτησης | • 05/08/2016 |
| (54) Τίτλος Εφεύρεσης | • ΜΕΙΩΣΗ ΤΗΣ ΑΠΟΡΡΟΦΗΣΗΣ ΟΞΑΛΙΚΩΝ ΕΝΩΣΕΩΝ ΣΕ ΑΝΘΡΩΠΟΥΣ |
| (73) Ιδιοκτήτης/ες | • Fine, Kenneth Davin 13657 Jupiter Road, Suite 106, Dallas, TX 75238, United States of America |
| (72) Εφευρέτης/ες | • FINE, Kenneth Davin United States of America |
| (30) Προτεραιότητα/ες | • 06/08/2015 US 201562201842 P 04/08/2016 US 201615227995 |
| (51) Διεθνής Ταξινόμηση | • A61K 33/06 ^(2006.01) A61K 35/74 ^(2015.01) A61P 29/02 ^(2006.01) A61P 43/00 ^(2006.01) |
| (74) Πληρεξούσιος Αντιπρόσωπος | • Μαρκίδη, Μαρκίδη & Σία T.K. 24325, 1703 Λευκωσία |
| (74) Εξουσιοδοτημένο Πρόσωπο | • Μαρκίδη, Μαρκίδη & Σία T.K. 24325, 1703 Λευκωσία |
| (57) Περίληψη | |

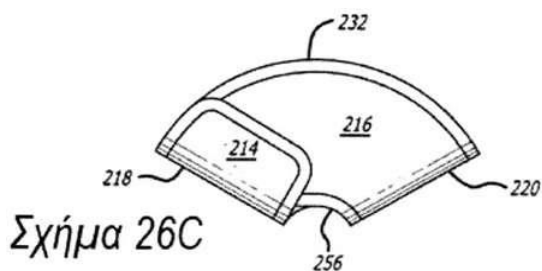
Σε διάφορες εφαρμογές μία σύνθεση αποκλεισμού απορρόφησης οξαλικών ενώσεων (OAB) μπορεί να χορηγείται για τη βελτίωση της υγείας ενός ατόμου. Η σύνθεση OAB μπορεί να περιλαμβάνει ασβέστιο και/ή μαγνήσιο. Σε ορισμένες εφαρμογές, η σύνθεση OAB μπορεί να περιλαμβάνει μία ή περισσότερες ανθρακικές ενώσεις, προβιοτικά, βιταμίνες και/ή άλλες ανόργανες ουσίες. Μία θεραπευτικά αποτελεσματική ποσότητα της σύνθεσης OAB μπορεί να χορηγείται για να μειώσει την απορρόφηση οξαλικών ενώσεων από τροφές οι οποίες καταναλώνονται από ένα άτομο. Η μείωση της απορρόφησης οξαλικών ενώσεων από τρόφιμα του καταναλώνονται από ένα άτομο μπορεί να μειώσει τον πόνο, να βελτιώσει την κίνηση των αρθρώσεων, να αναστείλει τον σχηματισμό λίθου του νεφρού και/ή κατά άλλον τρόπο να βελτιώσει την υγεία ενός ατόμου.

100



- (11) Αριθμός Πιστοποιητικού • **CY1124417 T1**
- (43) Ημερομηνία Δημοσίευσης Χορήγησης • 24/03/2022
- (21) Αριθμός Κατάθεσης Αίτησης • **CY20201101187**
- (22) Ημερομηνία Κατάθεσης Αίτησης • 15/12/2020
- (65) Αριθμός Χορήγησης Ευρωπαϊκού Διπλώματος • EP 3 435 944
- (65) Ημερομηνία Δημοσίευσης Χορήγησης Ευρωπαϊκού Διπλώματος • 30/09/2020
- (65) Αριθμός Ευρωπαϊκής Αίτησης • EP17716426.6
- (65) Ημερομηνία Κατάθεσης Ευρωπαϊκής Αίτησης • 30/03/2017
- (54) Τίτλος Εφεύρεσης • ΕΠΙΘΕΜΑ ΑΠΟΡΡΟΦΗΣΗΣ ΟΥΡΩΝ
- (73) Ιδιοκτήτης/ες • EZ Male Pads, Incorporated
555 E. Ocean Boulevard, Suite 430, Long Beach, California
90802, United States of America
- (72) Εφευρέτης/ες • LUMAQUE-STEEMAN, Lorna Mateo United States of America
JOHNSON, Wade C. United States of America
- (30) Προτεραιότητα/ες • 31/03/2016 US 201615087557
- (51) Διεθνής Ταξινόμηση • A61F 13/56^(2006.01) A61F 13/58^(2006.01) A61F 13/471^(2006.01)
- (74) Πληρεξούσιος Αντιπρόσωπος • Κούσιος, Κορφιώτης, Παπαχαραλάμπους Δ.Ε.Π.Ε.
Κωστή Παλαμά 20, ASPELIA COURT, 2ος όροφος, 1096
Λευκωσία
- (74) Εξουσιοδοτημένο Πρόσωπο • Κούσιος, Κορφιώτης, Παπαχαραλάμπους Δ.Ε.Π.Ε.
Κωστή Παλαμά 20, ASPELIA COURT, 2ος όροφος, 1096
Λευκωσία
- (57) Περίληψη

Ουροσυλλέκτης μιας χρήσεως με τη μορφή αναδιπλούμενου επιθέματος που περιβάλλει τα ανδρικά γεννητικά όργανα και κλείνει γύρω από το πέος, ώστε να σχηματίσει ένα φράγμα που αποτρέπει τη διαφυγή ούρων από τον συλλέκτη. Το επίθεμα περιλαμβάνει ένα ασύμμετρο ζεύγος φτερών που χωρίζονται από κενό και συνδέονται με το κυρίως σώμα του επιθέματος. Το πρώτο φτερό είναι κατά προτίμηση τραπεζοειδές και ένα δεύτερο φτερό το οποίο έχει μία εκτεινόμενη περιφερειακή ακμή.



- (11) Αριθμός Πιστοποιητικού • **CY1124493 T1**
- (43) Ημερομηνία Δημοσίευσης Χορήγησης • 24/03/2022
- (21) Αριθμός Κατάθεσης Αίτησης • **CY20201100843**
- (22) Ημερομηνία Κατάθεσης Αίτησης • 08/09/2020
- (65) Αριθμός Χορήγησης Ευρωπαϊκού Διπλώματος • EP 3 145 488
- (65) Ημερομηνία Δημοσίευσης Χορήγησης Ευρωπαϊκού Διπλώματος • 22/07/2020
- (65) Αριθμός Ευρωπαϊκής Αίτησης • EP15723695.1
- (65) Ημερομηνία Κατάθεσης Ευρωπαϊκής Αίτησης • 15/05/2015
- (54) Τίτλος Εφεύρεσης • ΥΓΡΗ ΦΑΡΜΑΚΕΥΤΙΚΗ ΣΥΝΘΕΣΗ
- (73) Ιδιοκτήτης/ες • Fresenius Kabi Deutschland GmbH
Else-Kröner-Strasse 1, 61352 Bad Homburg v.d.H., Germany
- (72) Εφευρέτης/ες • RINALDI, Gianluca Italy
FRATARCANGELI, Silvia Italy
DEL RIO, Alessandra Italy
- (30) Προτεραιότητα/ες • 23/05/2014 EP 14169755
- (51) Διεθνής Ταξινόμηση • A61K 9/00^(2006.01)
- (74) Πληρεξούσιος Αντιπρόσωπος • Κούσιος, Κορφιώτης, Παπαχαραλάμπους Δ.Ε.Π.Ε.
Κωστή Παλαμά 20, ASPELIA COURT, 2ος όροφος, 1096
Λευκωσία
- (74) Εξουσιοδοτημένο Πρόσωπο • Κούσιος, Κορφιώτης, Παπαχαραλάμπους Δ.Ε.Π.Ε.
Κωστή Παλαμά 20, ASPELIA COURT, 2ος όροφος, 1096
Λευκωσία
- (57) Περίληψη

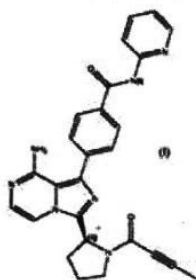
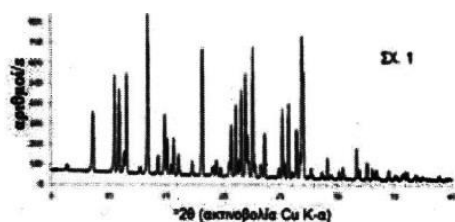
Η παρούσα εφεύρεση σχετίζεται με καινοτόμες υγρές φαρμακευτικές συνθέσεις αδαλιμουμάμπης, οι οποίες περιλαμβάνουν αδαλιμουμάμπη ή ένα βιομοειδές αυτής, έναν ρυθμιστικό παράγοντα/σύστημα κιτρικών, όπως το κιτρικό νάτριο/κιτρικό οξύ και έναν σταθεροποιητή σακχάρου, όπως η τρεαλόζη. Ένας τέτοιος συνδυασμός συστατικών παρέχει φαρμακοτεχνικές μορφές οι οποίες διαθέτουν σταθερότητα (π.χ. κατά την αποθήκευση και όταν εκτίθενται σε καταπόνηση) συγκρίσιμη με ή βελτιώνουν εκείνες οι οποίες είναι γνωστές στην επιστήμη και περιλαμβάνουν λιγότερα συστατικά στοιχεία. Τέτοιες πρόοδοι θα βοηθήσουν τις θεραπευτικές αγωγές που περιλαμβάνουν την αδαλιμουμάμπη να καταστούν ευρύτερα διαθέσιμες σε χαμηλότερο κόστος και θα παρατείνουν τη βιωσιμότητα των προφορτωμένων συσκευών χορήγησης (π.χ. προπληρωμένες σύριγγες), προκειμένου να μειωθούν τα περιττά απόβλητα του φαρμάκου.

- (11) Αριθμός Πιστοποιητικού • **CY1124518 T1**
- (43) Ημερομηνία Δημοσίευσης Χορήγησης • 24/03/2022
- (21) Αριθμός Κατάθεσης Αίτησης • **CY20201100952**
- (22) Ημερομηνία Κατάθεσης Αίτησης • 09/10/2020
- (65) Αριθμός Χορήγησης Ευρωπαϊκού Διπλώματος • EP 3 512 543
- (65) Ημερομηνία Δημοσίευσης Χορήγησης Ευρωπαϊκού Διπλώματος • 22/07/2020
- (65) Αριθμός Ευρωπαϊκής Αίτησης • EP17769027.8
- (65) Ημερομηνία Κατάθεσης Ευρωπαϊκής Αίτησης • 14/09/2017
- (54) Τίτλος Εφεύρεσης • **ΜΕΤΑΛΛΑΓΕΣ ΠΡΩΤΕΪΝΗΣ ΦΑΚΕΛΟΥ HIV ΠΟΥ ΣΤΑΘΕΡΟΠΟΙΟΥΝ ΤΟ ΤΡΙΜΕΡΕΣ**
- (73) Ιδιοκτήτης/ες • Janssen Vaccines & Prevention B.V.
Archimedesweg 4, 2333 CN Leiden, The Netherlands
- (72) Εφευρέτης/ες • RUTTEN, Lucy The Netherlands
TRUAN, Daphné The Netherlands
STROKAPPE, Nika, Mindy The Netherlands
LANGEDIJK, Johannes Petrus Maria The Netherlands
- (30) Προτεραιότητα/ες • 15/09/2016 EP 16188866
- (51) Διεθνής Ταξινόμηση • A61K 39/12^(2006.01) C07K 14/005^(2006.01)
- (74) Πληρεξούσιος Αντιπρόσωπος • Κούσιος, Κορφιώτης, Παπαχαραλάμπους Δ.Ε.Π.Ε.
Κωστή Παλαμά 20, ASPELIA COURT, 2ος όροφος, 1096
Λευκωσία
- (74) Εξουσιοδοτημένο Πρόσωπο • Κούσιος, Κορφιώτης, Παπαχαραλάμπους Δ.Ε.Π.Ε.
Κωστή Παλαμά 20, ASPELIA COURT, 2ος όροφος, 1096
Λευκωσία
- (57) Περίληψη

Παρέχονται πρωτεΐνες φακέλου του ιού της ανθρώπινης ανοσοανεπάρκειας (HIV) που διαθέτουν μεταλλαγές οι οποίες σταθεροποιούν την τριμερή μορφή της πρωτεΐνης του φακέλου. Οι πρωτεΐνες φακέλου του HIV διαθέτουν ορισμένες υποκαταστάσεις αμινοξέων σε καθορισμένες θέσεις στην πρωτεϊνική αλληλουχία του φακέλου. Οι πρωτεΐνες φακέλου του HIV που περιγράφονται εδώ διαθέτουν βελτιωμένο ποσοστό σχηματισμού τριμερούς ή/και βελτιωμένη απόδοση τριμερούς σε σύγκριση με μια πρωτεΐνη φακέλου του HIV η οποία δεν διαθέτει μία ή περισσότερες από τις υποδεικνυόμενες υποκαταστάσεις αμινοξέων. Παρέχονται, επίσης, μόρια και φορείς νουκλεϊκού οξέος που κωδικοποιούν τις πρωτεΐνες φακέλου του HIV, καθώς και συνθέσεις που περιέχουν τις πρωτεΐνες φακέλου του HIV, νουκλεϊκά οξέα και φορείς.

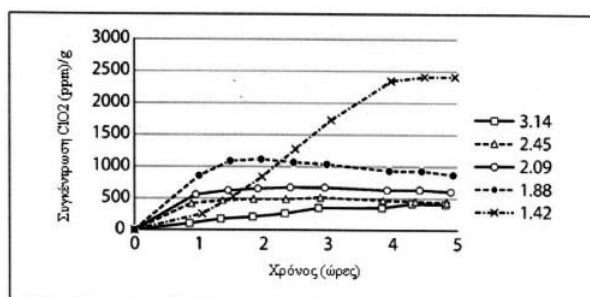
- (11) Αριθμός Πιστοποιητικού • **CY1124519 T1**
- (43) Ημερομηνία Δημοσίευσης Χορήγησης • 24/03/2022
- (21) Αριθμός Κατάθεσης Αίτησης • **CY20201100611**
- (22) Ημερομηνία Κατάθεσης Αίτησης • 02/07/2020
- (65) Αριθμός Χορήγησης Ευρωπαϊκού Διπλώματος • EP 3 317 281
- (65) Ημερομηνία Δημοσίευσης Χορήγησης Ευρωπαϊκού Διπλώματος • 22/04/2020
- (65) Αριθμός Ευρωπαϊκής Αίτησης • EP16735945.4
- (65) Ημερομηνία Κατάθεσης Ευρωπαϊκής Αίτησης • 01/07/2016
- (54) Τίτλος Εφεύρεσης • ΣΤΕΡΕΕΣ ΜΟΡΦΕΣ ΚΑΙ ΦΑΡΜΑΚΟΤΕΧΝΙΚΕΣ ΜΟΡΦΕΣ ΤΟΥ (S)-4-(8-AMINO-3-(1-(BOYT-2-ΥΝΟΪΛΟ)ΠΥΡΡΟΛΙΔΙΝ-2-ΥΛΟ) ΙΜΙΔΑΖΟ[1,5-α]ΠΥΡΑΖΙΝ-1-ΥΛΟ)-N-(ΠΥΡΙΔΙΝ-2-ΥΛΟ) BENZAMΙΔΙΟΥ
- (73) Ιδιοκτήτης/ες • Acerta Pharma B.V.
Kloosterstraat 9, 5349 AB Oss, The Netherlands
- (72) Εφευρέτης/ες • BLATTER, Fritz Switzerland
INGALLINERA, Tim United States of America
BARF, Tjeerd The Netherlands
ARET, Edwin The Netherlands
KREJSA, Cecile United States of America
EVARTS, Jerry United States of America
- (30) Προτεραιότητα/ες • 02/07/2015 US 201562188468 P
28/12/2015 US 201562271708 P
- (51) Διεθνής Ταξινόμηση • C07D 487/04^(2006.01) A61K 31/4985^(2006.01) A61P 35/00^(2006.01)
- (74) Πληρεξούσιος Αντιπρόσωπος • Κούσιος, Κορφιώτης, Παπαχαραλάμπους Δ.Ε.Π.Ε.
Κωστή Παλαμά 20, ASPELIA COURT, 2ος όροφος, 1096 Λευκωσία
- (74) Εξουσιοδοτημένο Πρόσωπο • Κούσιος, Κορφιώτης, Παπαχαραλάμπους Δ.Ε.Π.Ε.
Κωστή Παλαμά 20, ASPELIA COURT, 2ος όροφος, 1096 Λευκωσία
- (57) Περίληψη

Σε κάποιες υλοποιήσεις, η εφεύρεση σχετίζεται με κρυσταλλικές στερεές μορφές, μεταξύ αυτών πολύμορφα, συμπλέγματα ενυδάτωσης, και μορφές άλατος, του (S)-4-(8-αμινο-3-(1-(βουτ-2-υνοΐλο)πυρρολιδιν-2-υλο)ιμιδαζο[1,5-α]πυραζιν-1-υλο)-N-(πυριδιν-2-υλο)βενζαμιδίου. Σε κάποιες υλοποιήσεις, η εφεύρεση επίσης σχετίζεται με φαρμακευτικές συνθέσεις που περιέχουν τις κρυσταλλικές στερεές μορφές, και με μεθόδους για αγωγή καταστάσεων ή διαταραχών μέσω χορήγησης σε υποκείμενο μίας φαρμακευτικής σύνθεσης η οποία εμπεριέχει τις μορφές, μεταξύ αυτών φαρμακευτικές μορφές και μέθοδοι για υπερνίκηση της επίδρασης παραγόντων μείωσης οξέος. Τύπος (I).



- (11) Αριθμός Πιστοποιητικού ● **CY1124520 T1**
- (43) Ημερομηνία Δημοσίευσης Χορήγησης ● 24/03/2022
- (21) Αριθμός Κατάθεσης Αίτησης ● **CY20201101153**
- (22) Ημερομηνία Κατάθεσης Αίτησης ● 07/12/2020
- (65) Αριθμός Χορήγησης Ευρωπαϊκού Διπλώματος ● EP 3 672 405
- (65) Ημερομηνία Δημοσίευσης Χορήγησης Ευρωπαϊκού Διπλώματος ● 09/09/2020
- (65) Αριθμός Ευρωπαϊκής Αίτησης ● EP19836870.6
- (65) Ημερομηνία Κατάθεσης Ευρωπαϊκής Αίτησης ● 12/11/2019
- (54) Τίτλος Εφεύρεσης ● ΠΑΡΑΓΟΝΤΕΣ ΕΚΛΥΣΗΣ ΑΝΤΙΜΙΚΡΟΒΙΑΚΟΥ ΑΕΡΙΟΥ ΚΑΙ ΣΥΣΤΗΜΑΤΑ ΚΑΙ ΜΕΘΟΔΟΙ ΓΙΑ ΤΗΝ ΧΡΗΣΗ ΑΥΤΩΝ
- (73) Ιδιοκτήτης/ες ● CSP Technologies, Inc.
960 West Veterans Boulevard, Auburn, Alabama 36832, United States of America
- (72) Εφευρέτης/ες ● PRATT, Jason United States of America
FREEDMAN, Jonathan R. United States of America
GUPTA, Deepti S. United States of America
JOHNSTON, Michael A. United States of America
BELFANCE, John United States of America
SPANO, William Frederick United States of America
- (30) Προτεραιότητα/ες ● 13/11/2018 US 201862760519 P
- (51) Διεθνής Ταξινόμηση ● A01N 25/10^(2006.01) A01N 25/18^(2006.01) A01N 59/08^(2006.01)
A01N 59/00^(2006.01) A01P 1/00^(2006.01)
- (74) Πληρεξούσιος Αντιπρόσωπος ● Κούσιος, Κορφιώτης, Παπαχαραλάμπους Δ.Ε.Π.Ε.
Κωστή Παλαμά 20, ASPELIA COURT, 2ος όροφος, 1096 Λευκωσία
- (74) Εξουσιοδοτημένο Πρόσωπο ● Κούσιος, Κορφιώτης, Παπαχαραλάμπους Δ.Ε.Π.Ε.
Κωστή Παλαμά 20, ASPELIA COURT, 2ος όροφος, 1096 Λευκωσία
- (57) Περίληψη

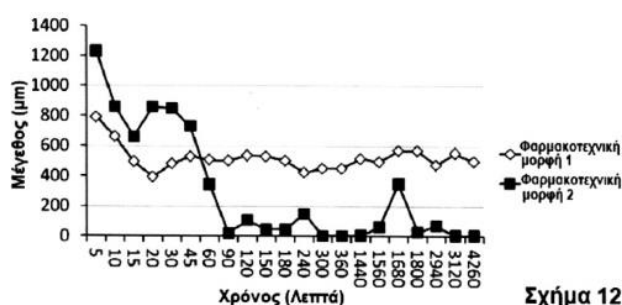
Γνωστοποιούνται παράγοντες έκλυσης αντιμικροβιακών, μέθοδοι παρασκευής παραγόντων έκλυσης αντιμικροβιακών και περικλειόμενα πολυμερή τα οποία περιλαμβάνουν παράγοντες έκλυσης αντιμικροβιακών. Ο παράγοντας έκλυσης αντιμικροβιακών παρασκευάζεται με οξινισμένο υδρόφιλο υλικό με pH κάτω του 3.5 ως φορέα, μία δραστική ένωση και έναν πυροδότη. Το περικλειόμενο πολυμερές της εφεύρεσης εκκλύει έναν αντιμικροβιακό παράγοντα υπό μορφή αερίου, όπως ClO₂, προαιρετικά σε ένα εύρος συγκέντρωσης από 150 ppm έως 1800 ppm ανά γραμμάριο του περικλειόμενου πολυμερούς υπό ορισμένες δοκιμασμένες συνθήκες.



ΣΧ. 7

- (11) Αριθμός Πιστοποιητικού • **CY1124569 T1**
- (43) Ημερομηνία Δημοσίευσης Χορήγησης • 24/03/2022
- (21) Αριθμός Κατάθεσης Αίτησης • **CY20201100560**
- (22) Ημερομηνία Κατάθεσης Αίτησης • 17/06/2020
- (65) Αριθμός Χορήγησης Ευρωπαϊκού Διπλώματος • EP 3 191 081
- (65) Ημερομηνία Δημοσίευσης Χορήγησης Ευρωπαϊκού Διπλώματος • 25/03/2020
- (65) Αριθμός Ευρωπαϊκής Αίτησης • EP15762595.5
- (65) Ημερομηνία Κατάθεσης Ευρωπαϊκής Αίτησης • 09/09/2015
- (54) Τίτλος Εφεύρεσης • ΦΑΡΜΑΚΟΤΕΧΝΙΚΗ ΜΟΡΦΗ ΠΟΥ ΠΕΡΙΕΧΕΙ ΓΛΥΚΟΠΥΡΡΟΛΙΚΟ, ΜΕΘΟΔΟΣ ΚΑΙ ΣΥΣΚΕΥΗ
- (73) Ιδιοκτήτης/ες • Vectura Limited
1 Prospect West, Chippenham, Wiltshire SN14 6FH, United Kingdom
- (72) Εφευρέτης/ες • MANFORD, Fergus United Kingdom
- (30) Προτεραιότητα/ες • 09/09/2014 EP 14184164
- (51) Διεθνής Ταξινόμηση • A61K 45/06^(2006.01) A61K 9/50^(2006.01) A61K 9/51^(2006.01)
A61K 31/137^(2006.01) A61K 31/167^(2006.01) A61K 31/40^(2006.01)
A61K 31/4704^(2006.01) A61K 31/573^(2006.01) A61K 9/00^(2006.01)
A61K 9/14^(2006.01) A61K 9/16^(2006.01)
- (74) Πληρεξούσιος Αντιπρόσωπος • Κούσιος, Κορφιώτης, Παπαχαραλάμπους Δ.Ε.Π.Ε.
Κωστή Παλαμά 20, ASPELIA COURT, 2ος όροφος, 1096 Λευκωσία
- (74) Εξουσιοδοτημένο Πρόσωπο • Κούσιος, Κορφιώτης, Παπαχαραλάμπους Δ.Ε.Π.Ε.
Κωστή Παλαμά 20, ASPELIA COURT, 2ος όροφος, 1096 Λευκωσία
- (57) Περίληψη

Γνωστοποιείται μια μέθοδος για την παρασκευή μιας φαρμακευτικής σύνθεσης για πνευμονική χορήγηση η οποία περιέχει ταυτόχρονη άλεση με πεπιεσμένο αέρα γλυκοπυρρολικού και στεατικού μαγνησίου, όπου τα ταυτόχρονα αλεσμένα με πεπιεσμένο αέρα γλυκοπυρρολικό και στεατικό μαγνήσιο υποβάλλονται έπειτα σε ένα στάδιο επεξεργασίας, το οποίο συμπεριλαμβάνει την έκθεση των ταυτόχρονα αλεσμένων με πεπιεσμένο αέρα γλυκοπυρρολικού και στεατικού μαγνησίου σε υγρασία. Γνωστοποιείται επίσης μια σύνθεση που παρασκευάζεται με αυτή τη μέθοδο.



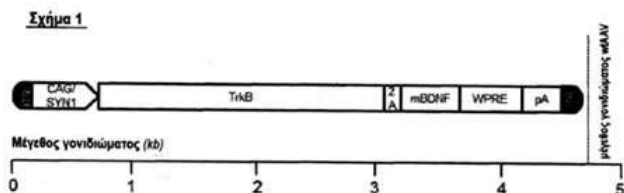
Σχήμα 12

- (11) Αριθμός Πιστοποιητικού • **CY1124583 T1**
- (43) Ημερομηνία Δημοσίευσης Χορήγησης • 24/03/2022
- (21) Αριθμός Κατάθεσης Αίτησης • **CY20201101148**
- (22) Ημερομηνία Κατάθεσης Αίτησης • 04/12/2020
- (65) Αριθμός Χορήγησης Ευρωπαϊκού Διπλώματος • EP 3 222 274
- (65) Ημερομηνία Δημοσίευσης Χορήγησης Ευρωπαϊκού Διπλώματος • 21/10/2020
- (65) Αριθμός Ευρωπαϊκής Αίτησης • EP17170226.9
- (65) Ημερομηνία Κατάθεσης Ευρωπαϊκής Αίτησης • 05/06/2014
- (54) Τίτλος Εφεύρεσης • ΣΥΝΘΕΣΕΙΣ ΚΑΙ ΜΕΘΟΔΟΙ ΠΟΥ ΧΡΗΣΙΜΟΠΟΙΟΥΝ ΚΑΨΙΔΙΑ ΑΝΘΕΚΤΙΚΑ ΣΤΙΣ ΥΔΡΟΛΑΣΕΣ
- (73) Ιδιοκτήτης/ες • APSE LLC
4320 Forest Park Avenue, Suite 303, St. Louis, MO 63108, United States of America
- (72) Εφευρέτης/ες • ARHANCET, Juan Pedro Humberto United States of America
ARHANCET, Juan P. United States of America
DELANEY, Kimberly United States of America
HALL, Kathleen B. United States of America
SUMMERS, Neena United States of America
OATES, Edward United States of America
- (30) Προτεραιότητα/ες • 19/06/2013 US 201361836833 P
24/06/2013 US 201361838736 P
24/07/2013 US 201361857965 P
- (51) Διεθνής Ταξινόμηση • A61K 9/50^(2006.01) C12N 7/00^(2006.01) C12N 15/113^(2010.01)
- (74) Πληρεξούσιος Αντιπρόσωπος • Κούσιος, Κορφιώτης, Παπαχαραλάμπους Δ.Ε.Π.Ε.
Κωστή Παλαμά 20, ASPELIA COURT, 2ος όροφος, 1096 Λευκωσία
- (74) Εξουσιοδοτημένο Πρόσωπο • Κούσιος, Κορφιώτης, Παπαχαραλάμπους Δ.Ε.Π.Ε.
Κωστή Παλαμά 20, ASPELIA COURT, 2ος όροφος, 1096 Λευκωσία
- (57) Περίληψη

Περιγράφονται νέες διεργασίες και συνθέσεις οι οποίες χρησιμοποιούν πρωτεΐνες ιικού καψιδίου ανθεκτικές στις υδρολάσες για την παρασκευή ιόμορφων σωματιδίων που να εσωκλείουν και μετέπειτα να απομονώνουν και να καθαρίζουν στοχευμένα μόρια-φορτία ενδιαφέροντος συμπεριλαμβανομένων νουκλεϊκών οξέων όπως siRNAs και shRNAs, miRNAs, αγγελιοφόρων RNAs, μικρών πεπτιδίων και βιοδραστικών μορίων.

- (11) Αριθμός Πιστοποιητικού • **CY1124588 T1**
- (43) Ημερομηνία Δημοσίευσης Χορήγησης • 24/03/2022
- (21) Αριθμός Κατάθεσης Αίτησης • **CY20211100785**
- (22) Ημερομηνία Κατάθεσης Αίτησης • 06/09/2021
- (65) Αριθμός Χορήγησης Ευρωπαϊκού Διπλώματος • EP 3 368 678
- (65) Ημερομηνία Δημοσίευσης Χορήγησης Ευρωπαϊκού Διπλώματος • 28/07/2021
- (65) Αριθμός Ευρωπαϊκής Αίτησης • EP16788748.8
- (65) Ημερομηνία Κατάθεσης Ευρωπαϊκής Αίτησης • 25/10/2016
- (54) Τίτλος Εφεύρεσης • ΓΕΝΕΤΙΚΟ ΚΑΤΑΣΚΕΥΑΣΜΑ
- (73) Ιδιοκτήτης/ες • Quethera Limited
Canterbury, Kent CT1 3DN, United Kingdom
- (72) Εφευρέτης/ες • WIDDOWSON, Peter United Kingdom
MARTIN, Keith United Kingdom
- (30) Προτεραιότητα/ες • 26/10/2015 GB 201518911
- (51) Διεθνής Ταξινόμηση • A61K 38/00^(2006.01) A61P 9/14^(2006.01) A61P 17/02^(2006.01)
A61P 25/02^(2006.01) A61P 27/02^(2006.01) A61P 27/06^(2006.01)
A61P 27/16^(2006.01)
- (74) Πληρεξούσιος Αντιπρόσωπος • Ιωαννίδη, Κλεάνθους & Σία Δ.Ε.Π.Ε.
Προμηθέως 4, 1065 Λευκωσία
- (74) Εξουσιοδοτημένο Πρόσωπο • Ιωαννίδη, Κλεάνθους & Σία Δ.Ε.Π.Ε.
Προμηθέως 4, 1065 Λευκωσία
- (57) Περίληψη

Η εφεύρεση παρέχει γενετικά κατασκευάσματα και ανασυνδυασμένους φορείς που περιλαμβάνουν τέτοια κατασκευάσματα. Τα κατασκευάσματα και οι φορείς μπορούν να χρησιμοποιηθούν σε μεθόδους γονιδιακής θεραπείας για τη θεραπεία μιας σειράς διαταραχών, συμπεριλαμβανομένου του γλαυκώματος και της κώφωσης, ή για την προώθηση της νευρικής αναγέννησης και/ή επιβίωσης.

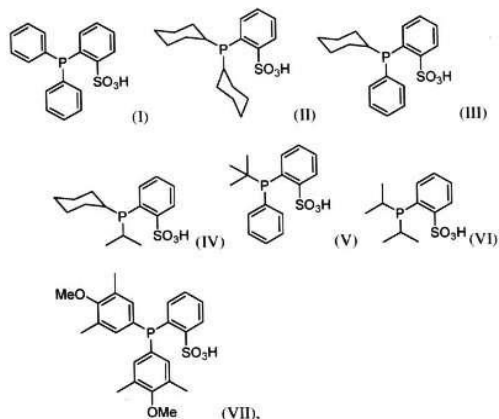


- (11) Αριθμός Πιστοποιητικού • **CY1124618 T1**
- (43) Ημερομηνία Δημοσίευσης Χορήγησης • 24/03/2022
- (21) Αριθμός Κατάθεσης Αίτησης • **CY20201100003**
- (22) Ημερομηνία Κατάθεσης Αίτησης • 07/01/2020
- (65) Αριθμός Χορήγησης Ευρωπαϊκού Διπλώματος • EP 3 251 691
- (65) Ημερομηνία Δημοσίευσης Χορήγησης Ευρωπαϊκού Διπλώματος • 20/11/2019
- (65) Αριθμός Ευρωπαϊκής Αίτησης • EP17179863.0
- (65) Ημερομηνία Κατάθεσης Ευρωπαϊκής Αίτησης • 29/11/2012
- (54) Τίτλος Εφεύρεσης • ΑΝΑΣΥΝΔΥΑΣΜΕΝΟΙ ΗΝΤ ΦΟΡΕΙΣ ΟΙ ΟΠΟΙΟΙ ΕΚΦΡΑΖΟΥΝ ΑΝΤΙΓΟΝΑ ΠΑΘΟΓΟΝΩΝ ΤΩΝ ΠΤΗΝΩΝ ΚΑΙ ΧΡΗΣΕΙΣ ΑΥΤΩΝ
- (73) Ιδιοκτήτης/ες • Boehringer Ingelheim Animal Health USA Inc.
3239 Satellite Boulevard, Bldg. 500, Duluth, GA 30096,
United States of America
- (72) Εφευρέτης/ες • MEBATSION, Teshome United States of America
PRITCHARD, Joyce United States of America
LINZ, Perry United States of America
BUBLOT, Michel France
- (30) Προτεραιότητα/ες • 30/11/2011 US 201161564877 P
30/08/2012 US 201261694957 P
- (51) Διεθνής Ταξινόμηση • A61K 39/12^(2006.01)
- (74) Πληρεξούσιος Αντιπρόσωπος • Δικηγορικό Γραφείο Δρος Χρίστου Α. Θεοδούλου Δ.Ε.Π.Ε.
Θεοδούλειον αρ. 1, Κοραή 5 και W. Weir 9, Τ.Κ. 40965, 6308
Λάρνακα
- (74) Εξουσιοδοτημένο Πρόσωπο • Δικηγορικό Γραφείο Δρος Χρίστου Α. Θεοδούλου Δ.Ε.Π.Ε.
Θεοδούλειον αρ. 1, Κοραή 5 και W. Weir 9, Τ.Κ. 40965, 6308
Λάρνακα
- (57) Περίληψη

Η παρούσα εφεύρεση παρέχει ανασυνδυασμένους φορείς ιού του έρπητα από γαλοπούλες (HVT) οι οποίοι περιέχουν και εκφράζουν αντιγόνα παθογόνων των πτηνών, συνθέσεις οι οποίες περιλαμβάνουν τους ανασυνδυασμένους HVT φορείς, πολυσθενή εμβόλια τα οποία περιλαμβάνουν τους ανασυνδυασμένους HVT φορείς και έναν ή περισσότερους αγρίου τύπου ιούς ή ανασυνδυασμένους φορείς. Η παρούσα εφεύρεση περαιτέρω παρέχει μεθόδους εμβολιασμού έναντι μιας ποικιλίας παθογόνων των πτηνών και μέθοδο παραγωγής των ανασυνδυασμένων HVT φορέων.

- (11) Αριθμός Πιστοποιητικού • **CY1124630 T1**
- (43) Ημερομηνία Δημοσίευσης Χορήγησης • 24/03/2022
- (21) Αριθμός Κατάθεσης Αίτησης • **CY20201100821**
- (22) Ημερομηνία Κατάθεσης Αίτησης • 02/09/2020
- (65) Αριθμός Χορήγησης Ευρωπαϊκού Διπλώματος • EP 3 458 100
- (65) Ημερομηνία Δημοσίευσης Χορήγησης Ευρωπαϊκού Διπλώματος • 01/07/2020
- (65) Αριθμός Ευρωπαϊκής Αίτησης • EP17705364.2
- (65) Ημερομηνία Κατάθεσης Ευρωπαϊκής Αίτησης • 13/02/2017
- (54) Τίτλος Εφεύρεσης • **ΕΠΙΛΕΚΤΙΚΗ ΑΝΑΓΩΓΗ ΑΝΤΙΣΩΜΑΤΩΝ ΤΡΟΠΟΠΟΙΗΜΕΝΗΣ ΚΥΣΤΕΪΝΗΣ**
- (73) Ιδιοκτήτης/ες • **Byondis B.V.**
Microweg 22, 6545 CM Nijmegen, The Netherlands
- (72) Εφευρέτης/ες • **COUMANS, Rudy, Gerardus, Elisabeth** The Netherlands
SPIJKER, Henri, Johannes The Netherlands
- (30) Προτεραιότητα/ες • 12/02/2016 EP 16155481
23/12/2016 EP 16206761
- (51) Διεθνής Ταξινόμηση • **A61K 47/68^(2017.01) A61P 35/00^(2006.01)**
- (74) Πληρεξούσιος Αντιπρόσωπος • **Κούσιος, Κορφιώτης, Παπαχαραλάμπους Δ.Ε.Π.Ε.**
Κωστή Παλαμά 20, ASPELIA COURT, 2ος όροφος, 1096 Λευκωσία
- (74) Εξουσιοδοτημένο Πρόσωπο • **Κούσιος, Κορφιώτης, Παπαχαραλάμπους Δ.Ε.Π.Ε.**
Κωστή Παλαμά 20, ASPELIA COURT, 2ος όροφος, 1096 Λευκωσία
- (57) Περίληψη

Η παρούσα εφεύρεση σχετίζεται με μία διεργασία για την επιλεκτική αναγωγή αντισωμάτων τροποποιημένης κυστεΐνης η οποία περιέχει την αντίδραση ενός αντισώματος που περιέχει μια ή περισσότερες τροποποιημένες κυστεΐνες σε θέσεις που επιλέγονται από HC40, HC41, HC42, HC89, HC152, HC153, HC155, HC171, LC40, LC41, LC165, και LC168 με μία ένωση σύμφωνα με τον τύπο (I), (II), (III), (IV), (V), (VI) ή (VII): (I) (II) (III) (IV) (V) (VI) (VII) και με μία διεργασία για την παρασκευή συζευγμάτων αντισωμάτων, συμπεριλαμβανομένων συζευγμάτων αντισώματος φαρμάκου (ADCs).



- (11) Αριθμός Πιστοποιητικού • **CY1124632 T1**
- (43) Ημερομηνία Δημοσίευσης Χορήγησης • 24/03/2022
- (21) Αριθμός Κατάθεσης Αίτησης • **CY20201100778**
- (22) Ημερομηνία Κατάθεσης Αίτησης • 20/08/2020
- (65) Αριθμός Χορήγησης Ευρωπαϊκού Διπλώματος • EP 3 108 886
- (65) Ημερομηνία Δημοσίευσης Χορήγησης Ευρωπαϊκού Διπλώματος • 17/06/2020
- (65) Αριθμός Ευρωπαϊκής Αίτησης • EP16176625.8
- (65) Ημερομηνία Κατάθεσης Ευρωπαϊκής Αίτησης • 21/04/2011
- (54) Τίτλος Εφεύρεσης • ΠΡΟΪΟΝΤΑ ΣΥΖΕΥΞΗΣ ΑΝΑΛΟΓΩΝ CC-1065 ΚΑΙ ΔΙΛΕΙΤΟΥΡΓΙΚΟΙ ΣΥΝΔΕΤΕΣ
- (73) Ιδιοκτήτης/ες • Syntarga B.V.
Microweg 22, 6545 CM Nijmegen, The Netherlands
- (72) Εφευρέτης/ες • BEUSKER, Patrick Henry The Netherlands
COUMANS, Rudy, Gerardus, Elisabeth The Netherlands
ELGERSMA, Ronald, Christiaan The Netherlands
MENGE, Wiro, Michaël, Petrus, Bernardus The Netherlands
JOOSTEN, Johannes, Albertus, Frederikus The Netherlands
SPIJKER, Henri, Johannes The Netherlands
GROOT de, Franciscus Marinus Hendrikus The Netherlands
- (30) Προτεραιότητα/ες • 21/04/2010 US 326437 P
10/12/2010 US 421824 P
- (51) Διεθνής Ταξινόμηση • A61K 31/437^(2006.01) A61P 35/00^(2006.01) A61K 47/68^(2017.01)
C07D 471/04^(2006.01)
- (74) Πληρεξούσιος Αντιπρόσωπος • Κούσιος, Κορφιώτης, Παπαχαραλάμπους Δ.Ε.Π.Ε.
Κωστή Παλαμά 20, ASPELIA COURT, 2ος όροφος, 1096
Λευκωσία
- (74) Εξουσιοδοτημένο Πρόσωπο • Κούσιος, Κορφιώτης, Παπαχαραλάμπους Δ.Ε.Π.Ε.
Κωστή Παλαμά 20, ASPELIA COURT, 2ος όροφος, 1096
Λευκωσία
- (57) Περίληψη

Η εφεύρεση αυτή σχετίζεται με καινοτόμα ανάλογα του παράγοντα αλκυλίωσης DNA CC-1065 και των προϊόντων σύζευξης τους. Επιπλέον, αυτή η εφεύρεση αφορά ενδιάμεσα προϊόντα για την παρασκευή των εν λόγω παραγόντων και προϊόντων σύζευξης. Τα προϊόντα σύζευξης έχουν σχεδιαστεί για να απελευθερώνουν το (πολλαπλό) ωφέλιμο φορτίο τους μετά από ένα ή περισσότερα στάδια ενεργοποίησης και/ή σε ρυθμό και χρονικό διάστημα που ελέγχεται από το προϊόν σύζευξης προκειμένου να χορηγηθούν επιλεκτικά και/ή να απελευθερωθούν ελεγχόμενα ένας ή περισσότεροι από τους εν λόγω παράγοντες αλκυλίωσης DNA. Οι παράγοντες, τα προϊόντα σύζευξης και τα ενδιάμεσα προϊόντα μπορούν να χρησιμοποιηθούν για τη θεραπευτική αντιμετώπιση μιας ασθένειας που χαρακτηρίζεται από ανεπιθύμητο (κυτταρικό) πολλαπλασιασμό. Για παράδειγμα, οι παράγοντες και τα προϊόντα σύζευξης αυτής της εφεύρεσης μπορούν να χρησιμοποιηθούν για τη θεραπευτική αντιμετώπιση ενός όγκου.

- | | |
|---|--|
| (11) Αριθμός Πιστοποιητικού | • CY1124635 T1 |
| (43) Ημερομηνία Δημοσίευσης Χορήγησης | • 24/03/2022 |
| (21) Αριθμός Κατάθεσης Αίτησης | • CY20201100589 |
| (22) Ημερομηνία Κατάθεσης Αίτησης | • 25/06/2020 |
| (65) Αριθμός Χορήγησης Ευρωπαϊκού Διπλώματος | • EP 2 964 199 |
| (65) Ημερομηνία Δημοσίευσης Χορήγησης Ευρωπαϊκού Διπλώματος | • 22/04/2020 |
| (65) Αριθμός Ευρωπαϊκής Αίτησης | • EP14710757.7 |
| (65) Ημερομηνία Κατάθεσης Ευρωπαϊκής Αίτησης | • 03/03/2014 |
| (54) Τίτλος Εφεύρεσης | • ΞΗΡΕΣ ΦΑΡΜΑΚΕΥΤΙΚΕΣ ΣΥΝΘΕΣΕΙΣ ΠΟΥ ΠΕΡΙΕΧΟΥΝ ΝΑΝΟΣΩΜΑΤΙΔΙΑ ΕΝΕΡΓΟΥ ΠΑΡΑΓΟΝΤΑ ΔΕΣΜΕΥΜΕΝΑ ΣΕ ΣΩΜΑΤΙΔΙΑ ΦΟΡΕΑ |
| (73) Ιδιοκτήτης/ες | • Besins Healthcare Luxembourg SARL 2-8 rue Julien Vesque, 2668 Luxembourg, Luxembourg |
| (72) Εφευρέτης/ες | • LICHTY, Maynard Emanuel United States of America GWOZDZ, Garry T. United States of America |
| (30) Προτεραιότητα/ες | • 04/03/2013 US 201361772095 P |
| (51) Διεθνής Ταξινόμηση | • A61K 9/16 ^(2006.01) A61K 31/57 ^(2006.01) A61P 15/18 ^(2006.01) A61K 9/14 ^(2006.01) |
| (74) Πληρεξούσιος Αντιπρόσωπος | • Κούσιος, Κορφιώτης, Παπαχαραλάμπους Δ.Ε.Π.Ε. Κωστή Παλαμά 20, ASPELIA COURT, 2ος όροφος, 1096 Λευκωσία |
| (74) Εξουσιοδοτημένο Πρόσωπο | • Κούσιος, Κορφιώτης, Παπαχαραλάμπους Δ.Ε.Π.Ε. Κωστή Παλαμά 20, ASPELIA COURT, 2ος όροφος, 1096 Λευκωσία |
| (57) Περίληψη | |

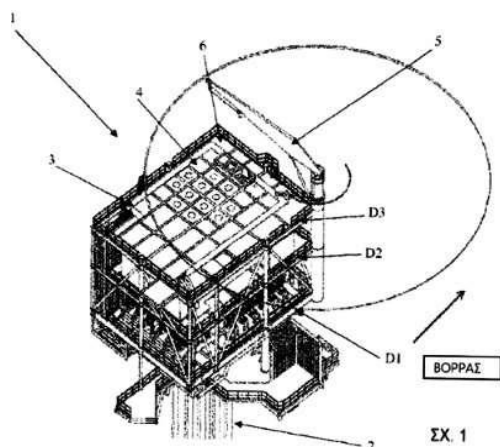
Παρέχονται στο παρόν ξηρές φαρμακευτικές συνθέσεις κατάλληλες για διαβλεννογονική παράδοση, που περιέχουν ξηρά σωματίδια, όπως ξηρανθέντα με ψεκασμό σωματίδια, που περιλαμβάνουν νανοσωματίδια φαρμακευτικώς δραστικού παράγοντα, συνδετικό υλικό και φαρμακευτικώς αποδεκτό φορέα, όπου τα νανοσωματίδια δραστικού παράγοντα έχουν διάμετρο μέσου μεγέθους σωματιδίων πριν την επεξεργασία μικρότερη από περίπου 1 μm, και όπου ως και 10% των ξηρανθέντων με ψεκασμό σωματιδίων έχουν μέγεθος σωματιδίων μικρότερο από 10 μm• τουλάχιστον το 50% των ξηρανθέντων με ψεκασμό σωματιδίων έχουν μέγεθος σωματιδίου τουλάχιστον περίπου 15 μm• και τουλάχιστον το 90% των ξηρανθέντων με ψεκασμό σωματιδίων έχουν μέγεθος σωματιδίων ως περίπου 55 μm. Παρέχονται επίσης μέθοδοι για την παρασκευή τέτοιων φαρμακευτικών συνθέσεων και θεραπευτικών μεθόδων που περιλαμβάνουν διαβλεννογονική χορήγηση των συνθέσεων, όπως ενδορινικά ή ενδοκολπικά, ή με άλλες οδούς χορήγησης.

- (11) Αριθμός Πιστοποιητικού • **CY1124650 T1**
- (43) Ημερομηνία Δημοσίευσης Χορήγησης • 24/03/2022
- (21) Αριθμός Κατάθεσης Αίτησης • **CY20201100270**
- (22) Ημερομηνία Κατάθεσης Αίτησης • 23/03/2020
- (65) Αριθμός Χορήγησης Ευρωπαϊκού Διπλώματος • EP 2 918 286
- (65) Ημερομηνία Δημοσίευσης Χορήγησης Ευρωπαϊκού Διπλώματος • 18/03/2020
- (65) Αριθμός Ευρωπαϊκής Αίτησης • EP15161696.8
- (65) Ημερομηνία Κατάθεσης Ευρωπαϊκής Αίτησης • 05/10/2005
- (54) Τίτλος Εφεύρεσης • ΦΑΡΜΑΚΕΥΤΙΚΟ ΠΑΡΑΣΚΕΥΑΣΜΑ ΠΟΥ ΠΕΡΙΕΧΕΙ ΙΝΣΟΥΛΙΝΗ ΣΕ ΚΡΥΣΤΑΛΛΙΚΗ ΜΟΡΦΗ ΚΑΘΩΣ ΚΑΙ ΣΕ ΔΙΑΛΥΤΟΠΟΙΗΜΕΝΗ ΜΟΡΦΗ
- (73) Ιδιοκτήτης/ες • Novo Nordisk A/S
Corporate Patents Novo Allé, 2880 Bagsværd, Denmark
- (72) Εφευρέτης/ες • BERGLUND, Petter Denmark
HAMMELEV, Charlotte Denmark
ESKILDSEN, Lone Denmark
MADSEN, Johanne Denmark
OLSEN, Helle Aalund Denmark
KIMER, Lone Løgstrup Denmark
- (30) Προτεραιότητα/ες • 05/10/2004 DK 200401519
- (51) Διεθνής Ταξινόμηση • A61K 38/28^(2006.01) A61P 3/10^(2006.01)
- (74) Πληρεξούσιος Αντιπρόσωπος • Μαρκίδη, Μαρκίδη & Σία
T.K. 24325, 1703 Λευκωσία
- (74) Εξουσιοδοτημένο Πρόσωπο • Μαρκίδη, Μαρκίδη & Σία
T.K. 24325, 1703 Λευκωσία
- (57) Περίληψη

Η εφεύρεση παρέχει ένα φαρμακευτικό σκεύασμα και μία μέθοδο παρασκευής του σκευάσματος.

- (11) Αριθμός Πιστοποιητικού • **CY1124660 T1**
- (43) Ημερομηνία Δημοσίευσης Χορήγησης • 24/03/2022
- (21) Αριθμός Κατάθεσης Αίτησης • **CY20201101023**
- (22) Ημερομηνία Κατάθεσης Αίτησης • 29/10/2020
- (65) Αριθμός Χορήγησης Ευρωπαϊκού Διπλώματος • EP 3 551 806
- (65) Ημερομηνία Δημοσίευσης Χορήγησης Ευρωπαϊκού Διπλώματος • 29/07/2020
- (65) Αριθμός Ευρωπαϊκής Αίτησης • EP17811955.8
- (65) Ημερομηνία Κατάθεσης Ευρωπαϊκής Αίτησης • 11/12/2017
- (54) Τίτλος Εφεύρεσης • ΜΗ ΕΠΑΝΔΡΩΜΕΝΗ Ή ΜΕ ΕΞ ΑΠΟΣΤΑΣΕΩΣ ΛΕΙΤΟΥΡΓΙΑ ΠΛΑΤΦΟΡΜΑ
- (73) Ιδιοκτήτης/ες • Κνærner AS
Postboks 74, 1325 Lysaker, Norway
- (72) Εφευρέτης/ες • ENGINE, Knut Norway
- (30) Προτεραιότητα/ες • 09/12/2016 NO 20161956
- (51) Διεθνής Ταξινόμηση • E02B 17/02^(2006.01) E02B 17/00^(2006.01) B63B 35/00^(2020.01)
E21B 7/128^(2006.01)
- (74) Πληρεξούσιος Αντιπρόσωπος • Δικηγορικό Γραφείο Δρος Χρίστου Α. Θεοδούλου Δ.Ε.Π.Ε.
Θεοδούλειον αρ. 1, Κοραή 5 και W. Weir 9, Τ.Κ. 40965, 6308
Λάρνακα
- (74) Εξουσιοδοτημένο Πρόσωπο • Δικηγορικό Γραφείο Δρος Χρίστου Α. Θεοδούλου Δ.Ε.Π.Ε.
Θεοδούλειον αρ. 1, Κοραή 5 και W. Weir 9, Τ.Κ. 40965, 6308
Λάρνακα
- (57) Περίληψη

Παρουσιάζεται μια μη επανδρωμένη πλατφόρμα πετρελαιοπηγής (1) (UWP), η οποία αποτελείται από ένα χωροδικτύωμα (10) που σχεδιάζεται και προσαρμόζεται ώστε να στηρίζεται στον πυθμένα της θάλασσας. Η μη επανδρωμένη πλατφόρμα πετρελαιοπηγής (1) περιλαμβάνει μια υπερκατασκευή που εγκαθίστανται στην κορυφή του χωροδικτύωματος (10). Η υπερκατασκευή σχεδιάζεται ως τυποποιημένη δομή βάσης σχεδιασμένη για μελλοντικές δομές υπερκατασκευών πολλαπλών χρήσεων (3). Κάθε δομή υπερκατασκευής (3) προσαρμόζεται στον αριθμό των πετρελαιοπηγών που θα αναπτυχθούν. Η δομή υπερκατασκευής (3) κατασκευάζεται από έναν αριθμό διαφορετικών αλλά τυποποιημένων τμημάτων (4). Κάθε τυποποιημένο τμήμα (4) προορίζεται για έναν συγκεκριμένο και προκαθορισμένο σκοπό και θέση στην δομή υπερκατασκευής (3).



- (11) Αριθμός Πιστοποιητικού • **CY1124716 T1**
- (43) Ημερομηνία Δημοσίευσης Χορήγησης • 24/03/2022
- (21) Αριθμός Κατάθεσης Αίτησης • **CY20201100655**
- (22) Ημερομηνία Κατάθεσης Αίτησης • 17/07/2020
- (65) Αριθμός Χορήγησης Ευρωπαϊκού Διπλώματος • EP 3 050 926
- (65) Ημερομηνία Δημοσίευσης Χορήγησης Ευρωπαϊκού Διπλώματος • 03/06/2020
- (65) Αριθμός Ευρωπαϊκής Αίτησης • EP14849241.6
- (65) Ημερομηνία Κατάθεσης Ευρωπαϊκής Αίτησης • 26/09/2014
- (54) Τίτλος Εφεύρεσης • ΣΥΝΘΕΣΗ ΡΗΤΙΝΗΣ ΧΥΤΕΥΣΗΣ ΣΥΜΠΕΡΙΛΑΜΒΑΝΟΝΤΑΣ ΧΛΩΡΙΩΜΕΝΗ ΡΗΤΙΝΗ ΒΑΣΕΙ ΧΛΩΡΙΟΥΧΟΥ ΒΙΝΥΛΙΟΥ ΚΑΙ ΧΥΤΕΥΜΕΝΟ ΕΙΔΟΣ ΕΞ ΑΥΤΗΣ
- (73) Ιδιοκτήτης/ες • Tokuyama Sekisui Co., Ltd.
4-4 Nishitemma 2-chome, Kita-ku, Osaka-shi, Osaka 530-0047, Japan
Sekisui Chemical Co., Ltd.
4-4, Nishitemma 2-chome, Kita-ku, Osaka-shi, Osaka 530-0047, Japan
- (72) Εφευρέτης/ες • MATSUMURA, Kenichi Japan
SEIKI Atsushi Japan
YAMASUGI Ryota Japan
- (30) Προτεραιότητα/ες • 27/09/2013 JP 2013202385
- (51) Διεθνής Ταξινόμηση • C08L 27/24^(2006.01) C08K 3/22^(2006.01) C08K 5/053^(2006.01)
C08K 5/098^(2006.01) C08K 5/103^(2006.01)
- (74) Πληρεξούσιος Αντιπρόσωπος • Δρ. Φύτος Ποιητής
Σερρών 1, POETICA COURT, Τ.Θ. 40250, 6302 Λάρνακα
- (74) Εξουσιοδοτημένο Πρόσωπο • Δρ. Φύτος Ποιητής
Σερρών 1, POETICA COURT, Τ.Θ. 40250, 6302 Λάρνακα
- (57) Περίληψη

Η παρούσα εφεύρεση σκοπό έχει να παρέχει μια σύνθεση χλωριωμένης ρητίνης βάσει χλωριούχου βινυλίου με εξαιρετική θερμική σταθερότητα και ένα χυτευμένο σώμα εξ αυτής. Η παρούσα εφεύρεση σχετίζεται με μια σύνθεση ρητίνης για χύτευση, συμπεριλαμβάνοντας μια χλωριωμένη ρητίνη βάσει χλωριούχου βινυλίου, έναν θερμικό σταθεροποιητή, και μια πολυαλκοόλη και/ή έναν μερικό εστέρα μιας πολυαλκοόλης. Η χλωριωμένη ρητίνη βάσει χλωριούχου βινυλίου έχει ένα περιεχόμενο χλωρίου του 65% κατά βάρος ή περισσότερο και λιγότερο από 72% κατά βάρος. Η χλωριωμένη ρητίνη βάσει χλωριούχου βινυλίου έχει, βάσει του συνολικού αριθμού των γραμμομορίων μιας δομικής μονάδας (α) -CCl₂ μιας δομικής μονάδας (β) -CHC1-, και μιας δομικής μονάδας (γ) -CH₂-, μια αναλογία της δομικής μονάδας (α) των 17.5 mol% ή λιγότερο, μια αναλογία της δομικής μονάδας (β) των 4 6. 0 mol% ή περισσότερο, και μια αναλογία της δομικής μονάδας (γ) των 37.0 mol% ή λιγότερο. Ο θερμικός σταθεροποιητής περιέχει τουλάχιστον μια από μια ένωση που αναπαρίσταται από το χημικό τύπο Ca_{1-x}Mg_x(OH)₂ όπου το x ικανοποιεί την ανισότητα 0 < x < 1 και μια ένωση που αναπαρίσταται από το χημικό τύπο Ca_{1-y}Mg_yO όπου το y ικανοποιεί την ανισότητα 0 < y < 1.

- (11) Αριθμός Πιστοποιητικού • **CY1124831 T1**
- (43) Ημερομηνία Δημοσίευσης Χορήγησης • 24/03/2022
- (21) Αριθμός Κατάθεσης Αίτησης • **CY20211100595**
- (22) Ημερομηνία Κατάθεσης Αίτησης • 02/07/2021
- (65) Αριθμός Χορήγησης Ευρωπαϊκού Διπλώματος • EP 3 533 792
- (65) Ημερομηνία Δημοσίευσης Χορήγησης Ευρωπαϊκού Διπλώματος • 05/05/2021
- (65) Αριθμός Ευρωπαϊκής Αίτησης • EP19169275.5
- (65) Ημερομηνία Κατάθεσης Ευρωπαϊκής Αίτησης • 04/06/2013
- (54) Τίτλος Εφεύρεσης • ΚΡΥΣΤΑΛΛΙΚΕΣ ΜΟΡΦΕΣ ΔΙΑΜΟΡΦΩΤΗ ΥΠΟΔΟΧΕΑ ΑΝΔΡΟΓΟΝΩΝ
- (73) Ιδιοκτήτης/ες • Aragon Pharmaceuticals, Inc.
Los Angeles, CA 90024, United States of America

Sloan Kettering Institute For Cancer Research
New York, NY 10065, United States of America
- (72) Εφευρέτης/ες • DILHAS, Anna Switzerland
OUERFELLI, Ouathak United States of America
SMITH, Nicholas D. United States of America
HERBERT, Mark R. United States of America
- (30) Προτεραιότητα/ες • 07/06/2012 US 201261656888 P
- (51) Διεθνής Ταξινόμηση • C07D 401/04^(2006.01) A61K 31/4439^(2006.01) A61K 31/4184^(2006.01)
A61P 35/00^(2006.01)
- (74) Πληρεξούσιος Αντιπρόσωπος • Δρ Κ. Χρυσοστομίδης & Σία Δ.Ε.Π.Ε.
Οδός Λάμπουσας αρ. 1, 1095 Λευκωσία
- (74) Εξουσιοδοτημένο Πρόσωπο • Ελένη Χρυσοστομίδου
Τ.Κ. 22119, 1517 Λευκωσία
- (57) Περίληψη

Στο παρόν περιγράφονται άμορφες και κρυσταλλικές μορφές του ρυθμιστή υποδοχέα ανδρογόνων 4-[7-(6-κυανο-5-τριφθορομεθυλοπυριδιν-3-υλο)-8-οξο-6-θειοξο-5,7-διαζασπιρο[3,4]οκτ-5-υλο]-2-φθορο-N-μεθυλοβενζαμίδιο. Επίσης περιγράφονται φαρμακευτικές συνθέσεις κατάλληλες για χορήγηση σε ένα θηλαστικό οι οποίες περιλαμβάνουν το ρυθμιστή υποδοχέα ανδρογόνων, και μέθοδοι χρήσης του ρυθμιστή υποδοχέα ανδρογόνων, μόνου και σε συνδυασμό με άλλες ενώσεις, για την αγωγή νόσων ή παθήσεων που σχετίζονται με την δραστηριότητα του υποδοχέα ανδρογόνων.

ΚΕΦΑΛΑΙΟ 3**B. ΑΛΛΑΓΕΣ ΚΑΤΑΘΕΣΕΩΝ ΜΕΤΑΦΡΑΣΗΣ ΕΥΡΩΠΑΪΚΩΝ ΔΙΠΛΩΜΑΤΩΝ ΕΥΡΕΣΙΤΕΧΝΙΑΣ**

- CY1112082** • Η εταιρεία THERAMEX HQ UK LIMITED, από 75 King William Street, London EC4N 7BE, Ηνωμένο Βασίλειο ενεγράφη ως ιδιοκτήτης του Διπλώματος Ευρεσιτεχνίας CY1112082 (EP 2 249 869) σε αντικατάσταση της εταιρείας RATIOPHARM GMBH, Γερμανία σύμφωνα με έγγραφο εκχώρησης ημερομηνίας 31/01/2018.
- CY1112082** • Η εταιρεία THERAMEX HQ UK LIMITED, ιδιοκτήτης του Διπλώματος Ευρεσιτεχνίας CY1112082 (EP 2 249 869) άλλαξε διεύθυνση σε Sloane Square House, 1 Holbein Place, Belgravia, London, SW1W 8NS, Ηνωμένο Βασίλειο.
- CY1112522** • Η εταιρεία IPSEN CONSUMER HEALTHCARE, από 65 quai Georges Gorse, 92100 Boulogne-Billancourt, Γαλλία ενεγράφη ως ιδιοκτήτης του Διπλώματος Ευρεσιτεχνίας CY1112522 (EP 2 233 147) σε αντικατάσταση της εταιρείας IPSEN PHARMA S.A.S., Γαλλία σύμφωνα με έγγραφο εκχώρησης ημερομηνίας 31/03/2019.
- CY1113239** • Η εταιρεία ALSA GMBH, ιδιοκτήτης του Διπλώματος Ευρεσιτεχνίας CY1113239 (EP 1 662 925) άλλαξε όνομα και διεύθυνση σε BIRKENSTOCK PRODUCTIONS HESSEN GMBH, Freiensteinauer Str. 27, 36396 Steinau an der Strasse, Γερμανία.
- CY1113239** • Η εταιρεία BIRKENSTOCK IP GMBH, από Burg Ockenfels, 53545 Linz, Γερμανία ενεγράφη ως ιδιοκτήτης του Διπλώματος Ευρεσιτεχνίας CY1113239 (EP 1 662 925) σε αντικατάσταση της εταιρείας BIRKENSTOCK PRODUCTIONS HESSEN GMBH, Γερμανία σύμφωνα με έγγραφο εκχώρησης ημερομηνίας 23/09/2021.
- CY1113933** • Η εταιρεία NORGINE B.V., ιδιοκτήτης του Διπλώματος Ευρεσιτεχνίας CY1113933 (EP 2 014 304) άλλαξε διεύθυνση σε Antonio Vivaldistraat 150, 1083HP Amsterdam, Ολλανδία.
- CY1114224** • Η εταιρεία MACROPHAGE PHARMA LIMITED, από 4 Claridge Court, Lower Kings Road, Berkhamsted, Hertfordshire, HP4 2AF, Ηνωμένο Βασίλειο ενεγράφη ως ιδιοκτήτης του Διπλώματος Ευρεσιτεχνίας CY1114224 (EP 1 877 098) σε αντικατάσταση της εταιρείας GLAXOSMITHKLINE INTELLECTUAL PROPERTY DEVELOPMENT LIMITED, Ηνωμένο Βασίλειο σύμφωνα με έγγραφο εκχώρησης ημερομηνίας 19/05/2021.
- CY1115022** • Η εταιρεία MEDIVATION TECHNOLOGIES LLC, ιδιοκτήτης του Διπλώματος Ευρεσιτεχνίας CY1115022 (EP 2 326 650) άλλαξε διεύθυνση σε 235 East 42nd Street, New York, NY 10017, Ηνωμένες Πολιτείες Αμερικής.
- CY1116159** • Το INSTITUT NATIONAL DE LA RECHERCHE AGRONOMIQUE, ιδιοκτήτης του Διπλώματος Ευρεσιτεχνίας CY1116159 (EP 2 298 066) άλλαξε όνομα σε INSTITUT NATIONAL DE RECHERCHE POUR L' AGRICULTURE, L'ALIMENTATION ET L' ENVIRONNEMENT.
- CY1117000** • Η εταιρεία UNIKERIS LIMITED, από 21 Holborn Viaduct, London, EC1A 2DY, Ηνωμένο Βασίλειο ενεγράφη ως ιδιοκτήτης του Διπλώματος Ευρεσιτεχνίας CY1117000 (EP 2 147 122) σε αντικατάσταση της εταιρείας LEADIANT BIOSCIENCES LIMITED, Ηνωμένο Βασίλειο σύμφωνα με έγγραφο εκχώρησης ημερομηνίας 09/10/2020.
- CY1117000** • Η εταιρεία UNIKERIS LIMITED, ιδιοκτήτης του Διπλώματος Ευρεσιτεχνίας CY1117000 (EP 2 147 122) άλλαξε διεύθυνση σε 333 Styal Road, Manchester, M22 5LG, Ηνωμένο Βασίλειο.
- CY1117602** • Η εταιρεία UNIKERIS LIMITED, από 21 Holborn Viaduct, London EC1A 2DY, Ηνωμένο Βασίλειο ενεγράφη ως ιδιοκτήτης του Διπλώματος Ευρεσιτεχνίας CY1117602 (EP 2 147 116) σε αντικατάσταση της εταιρείας LEADIANT BIOSCIENCES LIMITED, Ηνωμένο Βασίλειο σύμφωνα με έγγραφο εκχώρησης ημερομηνίας 09/10/2020.
- CY1117602** • Η εταιρεία UNIKERIS LIMITED, ιδιοκτήτης του Διπλώματος Ευρεσιτεχνίας CY1117602 (EP 2 147 116) άλλαξε διεύθυνση σε 333 Styal Road, Manchester, M22 5LG, Ηνωμένο Βασίλειο.

- CY1117862** • Η εταιρεία UNION THERAPEUTICS A/S, από Tuborg Havnevej 18, 2900 Hellerup, Δανία ενεγράφη ως ιδιοκτήτης του Διπλώματος Ευρεσιτεχνίας CY1117862 (EP 2 585 469) σε αντικατάσταση της εταιρείας LEO PHARMA A/S, Δανία σύμφωνα με έγγραφο εκχώρησης ημερομηνίας 26/08/2021.
- CY1119407** • Η εταιρεία EXELIXIS, INC., από 1851 Harbor Bay Parkway, Alameda, CA 94502, Ηνωμένες Πολιτείες Αμερικής ενεγράφη ως ιδιοκτήτης του Διπλώματος Ευρεσιτεχνίας CY1119407 (EP 2 435 410) σε αντικατάσταση της εταιρείας EXELIXIS PATENT COMPANY LLC, Ηνωμένες Πολιτείες Αμερικής σύμφωνα με έγγραφο εκχώρησης ημερομηνίας 25/02/2021.
- CY1121496** • Η εταιρεία OXON ITALIA - S.P.A., από Via Carroccio, 8, 20123 Milano, Ιταλία ενεγράφη ως Συνιδιοκτήτης του Διπλώματος Ευρεσιτεχνίας CY1121496 (EP 2 161 991) σε αντικατάσταση της εταιρείας SIPCAM S.P.A., Ιταλία σύμφωνα με έγγραφο συγχώνευσης ημερομηνίας 01/12/2018.
- CY1121496** • Η εταιρεία OXON ITALIA - S.P.A., συνιδιοκτήτης του Διπλώματος Ευρεσιτεχνίας CY1121496 (EP 2 161 991) άλλαξε όνομα σε SIPCAM OXON S.P.A.
- CY1121496** • Η εταιρεία SIPCAM OXON S.P.A., από Via Carroccio, 8, 20123 Milano, Ιταλία ενεγράφη ως ιδιοκτήτης του Διπλώματος Ευρεσιτεχνίας CY1121496 (EP 2 161 991) σε αντικατάσταση της εταιρείας ENDURA S.P.A., Ιταλία σύμφωνα με έγγραφο εκχώρησης ημερομηνίας 28/10/2020.
- CY1122201** • Η εταιρεία UNION THERAPEUTICS A/S, από Tuborg Havnevej 18, 2900 Hellerup, Δανία ενεγράφη ως ιδιοκτήτης του Διπλώματος Ευρεσιτεχνίας CY1122201 (EP 3 070 091) σε αντικατάσταση της εταιρείας LEO PHARMA A/S, Δανία σύμφωνα με έγγραφο εκχώρησης ημερομηνίας 26/08/2021.
- CY1123184** • Η εταιρεία CENERGIST SPAIN SL, από Calle Juan De Mena, 10-Piso IIZ, Madrid 28014, Ισπανία ενεγράφη ως ιδιοκτήτης του Διπλώματος Ευρεσιτεχνίας CY1123184 (EP 3 469 154) σε αντικατάσταση της εταιρείας VITAPLUS NEDERLAND B.V., Ολλανδία σύμφωνα με έγγραφο εκχώρησης ημερομηνίας 19/07/2021.
- CY1123536** • Η εταιρεία BEIJING COLLAB PHARMA CO., LTD., από Room 409-2, 4th Floor, Building 6, No.38, Yongda Road, Daxing Biomedical Industry Base, Zhongguancun Science and Technology Park, Daxing District, Beijing 102629, Κίνα ενεγράφη ως ιδιοκτήτης του Διπλώματος Ευρεσιτεχνίας CY1123536 (EP 2 989 095) σε αντικατάσταση της εταιρείας SANOFI, Γαλλία σύμφωνα με έγγραφο εκχώρησης ημερομηνίας 15/06/2021.
- CY1123536** • Η εταιρεία BEIJING LIANXIN PHARMACEUTICAL CO., LTD., από No. 29, TianGui Street, Z-park Daxing Bio-medicine Industry Park, DaXing District, Beijing 102609, Κίνα ενεγράφη ως ιδιοκτήτης του Διπλώματος Ευρεσιτεχνίας CY1123536 (EP 2 989 095) σε αντικατάσταση της εταιρείας BEIJING COLLAB PHARMA CO., LTD., Κίνα σύμφωνα με έγγραφο εκχώρησης ημερομηνίας 01/07/2021.
- CY1123881** • Ο Συνιδιοκτήτης KRAIHAMER, NORBERT εκχώρησε το μερίδιο του στον Συνιδιοκτήτη H.U. PRIVATSTIFTUNG από Renngasse 1 1010 Wien Αυστρία, ο οποίος ενεγράφη ως Συνιδιοκτήτης του Διπλώματος Ευρεσιτεχνίας CY1123881 (EP 2 811 835) μαζί με τους HOBEL, MICHAEL από Αυστρία και AUGENDOPLER, PETER από Αυστρία σύμφωνα με έγγραφο εκχώρησης ημερομηνίας 07/07/2021.
- CY1123935** • Η εταιρεία ANAPTYSBIO, INC., ιδιοκτήτης του Διπλώματος Ευρεσιτεχνίας CY1123935 (EP 2 992 017) άλλαξε διεύθυνση σε 10770 Wateridge Circle, Suite 210, San Diego, CA 92121, Ηνωμένες Πολιτείες Αμερικής.
- CY1124588** • Η εταιρεία QUETHERA LIMITED, ιδιοκτήτης του Διπλώματος Ευρεσιτεχνίας CY1124588 (EP 3 368 678) άλλαξε διεύθυνση σε 300 Dashwood Lang Road, Bourne Business Park, Addlestone, KT15 2NX, Ηνωμένο Βασίλειο.

ΚΕΦΑΛΑΙΟ 4**A. ΔΙΑΓΡΑΦΕΣ ΜΕΤΑΦΡΑΣΕΩΝ ΕΥΡΩΠΑΪΚΩΝ ΔΙΠΛΩΜΑΤΩΝ ΕΥΡΕΣΙΤΕΧΝΙΑΣ**

β) Τα πιο κάτω Διπλώματα Ευρεσιτεχνίας διεγράφησαν από το Μητρώο λόγω μη καταβολής των ετήσιων τελών ανανέωσης

| <u>Αριθμός Διπλώματος</u> | <u>Όνομα Ιδιοκτήτη</u> | <u>Ημερομηνία Διαγραφής</u> |
|----------------------------|--|-----------------------------|
| • CY1105107 (EP 1 497 510) | VÄLINGE INNOVATION AB | 22/04/2021 |
| • CY1106084 (EP 1 293 196) | ACINO PHARMA AG | 13/06/2021 |
| • CY1106857 (EP 1 641 784) | JANSSEN PHARMACEUTICA N.V. | 10/06/2021 |
| • CY1106973 (EP 1 656 360) | JANSSEN PHARMACEUTICA N.V. | 12/06/2021 |
| • CY1107200 (EP 1 654 261) | BOEHRINGER INGELHEIM INTERNATIONAL GMBH | 19/05/2021 |
| • CY1108089 (EP 1 731 674) | SANEF | 11/05/2021 |
| • CY1108444 (EP 1 742 952) | PIERRE FABRE MÉDICAMENT | 14/04/2021 |
| • CY1108518 (EP 1 385 375) | CHEMINOVA A/S | 02/05/2021 |
| • CY1108633 (EP 1 390 007) | PIERRE FABRE DERMO-COSMETIQUE | 07/05/2021 |
| • CY1109013 (EP 1 525 188) | 1. INSTITUT NATIONAL DE LA SANTE ET DE LA RECHERCHE MEDICALE (INSERM) 2. CENTRE NATIONAL DE LA RECHERCHE SCIENTIFIQUE (CNRS) 3. UNIVERSITE PARIS DESCARTES | 16/07/2021 |
| • CY1109149 (EP 1 309 692) | JANSSEN BIOTECH, INC. | 07/08/2018 |
| • CY1109292 (EP 1 778 553) | ANTON DEBATIN GMBH WERK FUR WERBENDE VERPACKUNG | 01/08/2021 |
| • CY1109500 (EP 1 753 431) | GENZYME CORPORATION | 18/05/2021 |
| • CY1109585 (EP 1 633 719) | JANSSEN PHARMACEUTICA N.V. | 16/06/2021 |
| • CY1109609 (EP 1 611 111) | POXEL S.A.S. | 06/04/2021 |
| • CY1109618 (EP 1 309 691) | JANSSEN BIOTECH, INC. | 07/08/2018 |
| • CY1109640 (EP 1 624 891) | BIOVERATIV THERAPEUTICS INC. | 06/05/2021 |
| • CY1109878 (EP 1 406 492) | PERFUSION PARTNERS & ASSOCIATES, INC. | 06/06/2021 |
| • CY1109911 (EP 1 879 901) | MEDIMMUNE LIMITED | 21/04/2021 |
| • CY1110178 (EP 2 113 253) | IMMATICS BIOTECHNOLOGIES GMBH | 30/04/2021 |
| • CY1110188 (EP 1 797 893) | ATHERA BIOTECHNOLOGIES AB | 15/04/2021 |
| • CY1110337 (EP 1 831 154) | WARNER-LAMBERT COMPANY LLC | 09/06/2021 |
| • CY1110714 (EP 2 029 842) | MASTERLAB S.R.L. - UNIPERSONALE | 12/06/2021 |
| • CY1111363 (EP 2 065 384) | MERCK SHARP & DOHME CORP. | 14/04/2021 |

| | | | |
|---|--------------------------|---|------------|
| • | CY1111425 (EP 1 638 970) | F. HOFFMANN-LA ROCHE AG | 11/06/2021 |
| • | CY1111540 (EP 1 608 246) | EBERHARD ET CO. SA | 25/03/2021 |
| • | CY1111606 (EP 1 397 335) | SANOFI-AVENTIS | 14/06/2021 |
| • | CY1111646 (EP 2 007 945) | VIRGINIA TECH INTELLECTUAL PROPERTIES, INC. | 29/03/2021 |
| • | CY1111659 (EP 1 735 349) | ATHERA BIOTECHNOLOGIES AB | 15/04/2021 |
| • | CY1111734 (EP 1 553 967) | NAICONS S.C.A.R.L. | 06/06/2016 |
| • | CY1111734 (EP 1 553 967) | NAICONS S.C.A.R.L. | 06/06/2021 |
| • | CY1111769 (EP 1 743 029) | MOLMED SPA | 05/05/2021 |
| • | CY1111796 (EP 2 132 228) | EMERGENT PRODUCT DEVELOPMENT SEATTLE, LLC | 11/04/2021 |
| • | CY1111836 (EP 2 155 674) | SUVEN LIFE SCIENCES LIMITED | 15/04/2021 |
| • | CY1111845 (EP 1 633 396) | APPLIED MOLECULAR EVOLUTION, INC. | 20/05/2021 |
| • | CY1112025 (EP 1 432 866) | YEREB LAB LIMITED | 19/06/2021 |
| • | CY1112150 (EP 2 119 435) | PIERRE FABRE DERMO-COSMETIQUE | 18/05/2021 |
| • | CY1112169 (EP 1 949 392) | CTR MANUFACTURING INDUSTRIES LIMITED | 13/04/2018 |
| • | CY1112169 (EP 1 949 392) | CTR MANUFACTURING INDUSTRIES LIMITED | 13/04/2021 |
| • | CY1112212 (EP 2 111 867) | IMMATICS BIOTECHNOLOGIES GMBH | 23/04/2021 |
| • | CY1112369 (EP 1 888 578) | NOVARTIS AG | 18/05/2021 |
| • | CY1112387 (EP 1 742 644) | IPSEN PHARMA | 26/04/2021 |
| • | CY1112522 (EP 2 233 147) | IPSEN CONSUMER HEALTHCARE | 28/04/2021 |
| • | CY1112777 (EP 1 868 645) | WYETH LLC | 31/03/2021 |
| • | CY1112984 (EP 2 058 323) | IMMATICS BIOTECHNOLOGIES GMBH | 24/05/2021 |
| • | CY1113046 (EP 2 044 099) | GENERICS (UK) LIMITED | 11/06/2021 |
| • | CY1113132 (EP 2 009 992) | GLAXOSMITHKLINE LLC | 20/04/2021 |
| • | CY1113285 (EP 1 871 482) | DESOL BV | 19/04/2021 |
| • | CY1113327 (EP 2 112 115) | HOLLISTER-WHITNEY ELEVATOR CORP. | 20/04/2021 |
| • | CY1113534 (EP 2 238 982) | ASTELLAS PHARMA INC. | 25/06/2021 |
| • | CY1113877 (EP 2 106 993) | C10 VENTURES B.V. | 03/04/2021 |
| • | CY1114044 (EP 2 265 843) | ACR AKTIENGESELLSCHAFT (AG) | 17/04/2021 |
| • | CY1114074 (EP 2 001 686) | IDEMIA THE NETHERLANDS B.V. | 04/04/2021 |

| | | | |
|---|--------------------------|--|------------|
| • | CY1114117 (EP 2 044 748) | MONET+, A.S. | 30/05/2021 |
| • | CY1114181 (EP 2 012 814) | GENZYME CORPORATION | 11/04/2021 |
| • | CY1114221 (EP 1 604 911) | FERRERO TRADING LUX S.A. | 18/05/2021 |
| • | CY1114277 (EP 2 137 184) | ARRAY BIOPHARMA, INC. | 27/03/2021 |
| • | CY1114608 (EP 2 139 483) | EXELIXIS, INC. | 08/04/2021 |
| • | CY1114609 (EP 2 139 484) | EXELIXIS, INC. | 09/04/2021 |
| • | CY1114610 (EP 2 438 267) | SHELL INTERNATIONALE RESEARCH MAATSCHAPPIJ B.V. | 31/05/2021 |
| • | CY1114653 (EP 2 143 445) | HISAMITSU PHARMACEUTICAL CO., INC. | 23/04/2021 |
| • | CY1114733 (EP 2 151 250) | ENDOCYTE, INC. | 06/05/2021 |
| • | CY1114767 (EP 2 407 451) | OTSUKA PHARMACEUTICAL CO., LTD | 12/05/2021 |
| • | CY1114786 (EP 1 917 923) | SHANG, JIANZHONG | 25/08/2021 |
| • | CY1114809 (EP 1 750 733) | 1. EMORY UNIVERSITY 2. BAXALTA INCORPORATED 3. BAXALTA GMBH | 28/04/2021 |
| • | CY1114990 (EP 1 901 743) | JANSSEN PHARMACEUTICA NV | 06/06/2021 |
| • | CY1114998 (EP 1 507 798) | LANTHIOPEP B.V. | 26/05/2021 |
| • | CY1115001 (EP 2 318 394) | H. LUNDBECK A/S | 19/06/2021 |
| • | CY1115167 (EP 2 555 947) | WOBLEN PROPERTIES GMBH | 05/04/2021 |
| • | CY1115347 (EP 2 463 283) | PFIZER PRODUCTS INC. | 11/04/2021 |
| • | CY1115358 (EP 2 260 875) | ENDOCYTE, INC. | 06/05/2021 |
| • | CY1115413 (EP 2 268 666) | FERRING B.V. | 16/04/2021 |
| • | CY1115428 (EP 2 432 964) | SHELL INTERNATIONALE RESEARCH MAATSCHAPPIJ B.V. | 18/05/2021 |
| • | CY1115502 (EP 2 507 211) | ABBVIE INC. | 01/06/2021 |
| • | CY1115577 (EP 2 285 769) | GENERICS (UK) LIMITED | 02/06/2021 |
| • | CY1115593 (EP 1 752 164) | HISAMITSU PHARMACEUTICAL CO., INC. | 13/05/2021 |
| • | CY1115597 (EP 2 430 452) | 1. ARIZONA BOARD OF REGENTS on behalf of UNIVERSITY OF ARIZONA 2. THE REGENTS OF THE UNIVERSITY OF CALIFORNIA, A CALIFORNIA CORPORATION | 14/05/2021 |
| • | CY1115650 (EP 2 307 397) | ARRAY BIOPHARMA, INC. | 24/06/2021 |
| • | CY1115695 (EP 2 445 912) | GALAPAGOS N.V. | 25/06/2021 |
| • | CY1115744 (EP 2 433 940) | CHUGAI SEIYAKU KABUSHIKI KAISHA | 27/04/2021 |

| | | | |
|---|--------------------------|---|------------|
| • | CY1115757 (EP 1 879 560) | BAYER INTELLECTUAL PROPERTY GMBH | 28/04/2021 |
| • | CY1115889 (EP 2 041 083) | GENERICS (UK) LIMITED | 25/05/2021 |
| • | CY1115957 (EP 1 731 684) | KSB AKTIENGESELLSCHAFT | 10/06/2021 |
| • | CY1115964 (EP 2 582 529) | ARTIC INVESTMENTS S.A. | 20/06/2021 |
| • | CY1115971 (EP 2 443 105) | H. LUNDBECK A/S | 17/06/2021 |
| • | CY1115992 (EP 2 424 864) | GLAXO GROUP LIMITED | 28/04/2021 |
| • | CY1115999 (EP 2 119 726) | Immatics Biotechnologies GmbH | 14/05/2021 |
| • | CY1116066 (EP 2 436 197) | UNIFIED MESSAGING SYSTEMS AS | 27/05/2021 |
| • | CY1116081 (EP 1 765 112) | L'ORÉAL SA | 21/06/2021 |
| • | CY1116106 (EP 2 426 141) | GLAXOSMITHKLINE BIOLOGICALS S.A. | 27/04/2021 |
| • | CY1116134 (EP 2 310 012) | JANSSEN PHARMACEUTICA NV | 29/06/2021 |
| • | CY1116138 (EP 2 556 246) | WOBBEN PROPERTIES GMBH | 24/05/2021 |
| • | CY1116186 (EP 2 691 413) | NEUROVIVE PHARMACEUTICAL AB | 29/03/2021 |
| • | CY1116221 (EP 1 889 198) | PROTEUS DIGITAL HEALTH, INC. | 28/04/2021 |
| • | CY1116299 (EP 1 939 203) | ICOS CORPORATION | 24/04/2021 |
| • | CY1116372 (EP 2 368 554) | PROGENICS PHARMACEUTICALS, INC. | 08/04/2021 |
| • | CY1116373 (EP 2 368 553) | PROGENICS PHARMACEUTICALS, INC. | 08/04/2021 |
| • | CY1119650 (EP 2 305 817) | ORTHO BIOTECH HOLDING LLC | 07/08/2018 |
| • | CY1123665 (EP 3 332 962) | PEAR PANEL, SOCIEDADE UNIPessoal, LDA. | 06/08/2021 |
| • | CY1123758 (EP 2 731 591) | 1. Yissum Research Development Company of the Hebrew University of Jerusalem Ltd. 2. Shaare Zedek Scientific Limited 3. King's College London | 12/07/2021 |

ββ) Οι πιο κάτω Μεταφράσεις Ευρωπαϊκών Διπλωμάτων Ευρεσιτεχνίας διεγράφησαν από το Μητρώο λόγω εκπνοής

| | <u>Αριθμός Διπλώματος</u> | <u>Όνομα Ιδιοκτήτη</u> | <u>Ημερομηνία Διαγραφής</u> |
|---|---------------------------|--|-----------------------------|
| • | CY1102864 (EP 1 216 704) | BGP PRODUCTS OPERATIONS GMBH | 21/12/2021 |
| • | CY1103653 (EP 1 373 255) | JANSSEN PHARMACEUTICA N.V. | 05/03/2022 |
| • | CY1103698 (EP 1 363 928) | 1. MENARINI RICERCHE S.P.A. 2. BERLIN-CHEMIE AKTIENGESELLSCHAFT | 21/02/2022 |
| • | CY1103740 (EP 1 343 542) | TAKEDA AS | 25/01/2022 |
| • | CY1104287 (EP 1 392 714) | INTERCEPT PHARMACEUTICALS, INC. | 21/02/2022 |

| | | | |
|---|--------------------------|---|------------|
| • | CY1104381 (EP 1 249 178) | GRUPO BIMBO, S.A.B. DE C.V. | 19/12/2021 |
| • | CY1104493 (EP 1 408 935) | PIERRE FABRE MEDICAMENT | 19/12/2021 |
| • | CY1104566 (EP 1 368 419) | TAKEDA AS | 25/01/2022 |
| • | CY1104696 (EP 1 392 830) | ARES TRADING S.A. | 08/03/2022 |
| • | CY1105037 (EP 1 326 585) | BOEHRINGER INGELHEIM PHARMA GMBH & CO. KG | 09/10/2021 |
| • | CY1105055 (EP 1 332 137) | NOVARTIS AG | 26/10/2021 |
| • | CY1105060 (EP 1 345 920) | ACTELION PHARMACEUTICALS LTD. | 04/12/2021 |
| • | CY1105126 (EP 1 296 967) | 1. JAPAN TOBACCO, INC. 2. AMGEN INC. | 27/06/2021 |
| • | CY1105197 (EP 1 345 939) | BAYER INTELLECTUAL PROPERTY GMBH | 05/12/2021 |
| • | CY1105262 (EP 1 283 700) | ITALFARMACO S.P.A. | 23/05/2021 |
| • | CY1105379 (EP 1 328 285) | SDC SWEDENCARE AB | 27/09/2021 |
| • | CY1105408 (EP 1 303 286) | AICURIS GMBH & CO. KG | 11/07/2021 |
| • | CY1105418 (EP 1 356 545) | CNR CONSIGLIO NAZIONALE DELLE RICERCHE | 31/01/2022 |
| • | CY1105487 (EP 1 373 108) | DAIFUKU LOGAN LTD | 28/02/2022 |
| • | CY1105526 (EP 1 358 179) | PIERRE FABRE MÉDICAMENT | 11/02/2022 |
| • | CY1105576 (EP 1 374 141) | NXP B.V. | 01/03/2022 |
| • | CY1105594 (EP 1 335 987) | BAVARIAN NORDIC A/S | 22/11/2021 |
| • | CY1105631 (EP 1 355 639) | OTSUKA PHARMACEUTICAL CO., LTD | 29/01/2022 |
| • | CY1105709 (EP 1 297 176) | COMPAGNIE GERVAIS DANONE | 04/07/2021 |
| • | CY1105769 (EP 1 299 389) | DONG A PHARMACEUTICAL CO. LTD | 18/05/2021 |
| • | CY1105929 (EP 1 315 824) | BASF SE | 30/08/2021 |
| • | CY1105951 (EP 1 322 480) | GEMALTO AG | 26/09/2021 |
| • | CY1105960 (EP 1 341 619) | PTT POST HOLDINGS B.V. | 14/05/2021 |
| • | CY1106071 (EP 1 353 700) | BAYER INTELLECTUAL PROPERTY GMBH | 20/12/2021 |
| • | CY1106109 (EP 1 167 531) | MONSANTO TECHNOLOGY LLC | 15/06/2021 |
| • | CY1106122 (EP 1 339 407) | JANSSEN PHARMACEUTICA N.V. | 20/11/2021 |
| • | CY1106149 (EP 1 355 644) | MERCK SHARP & DOHME CORP. | 25/01/2022 |
| • | CY1106182 (EP 1 335 927) | MENARINI RICERCHE S.P.A. | 15/11/2021 |

| | | | |
|---|--------------------------|---|------------|
| • | CY1106195 (EP 1 333 887) | JANSSEN PHARMACEUTICALS, INC. | 25/10/2021 |
| • | CY1106251 (EP 1 243 179) | GRUPO BIMBO, S.A.B. DE C.V. | 19/12/2021 |
| • | CY1106310 (EP 1 307 473) | GLAXOSMITHKLINE BIOLOGICALS S.A. | 07/08/2021 |
| • | CY1106323 (EP 1 040 192) | MONSANTO TECHNOLOGY LLC | 17/12/2018 |
| • | CY1106328 (EP 1 250 321) | BRISTOL-MYERS SQUIBB COMPANY | 04/01/2021 |
| • | CY1106542 (EP 1 365 749) | R.P. SCHERER TECHNOLOGIES, INC. | 28/08/2021 |
| • | CY1106650 (EP 1 360 273) | AGRICOLA DUEVITTORIE DI MALETTI E REGNANI S.R.L | 08/02/2022 |
| • | CY1106669 (EP 1 343 525) | ZOETIS SERVICES LLC | 11/12/2021 |
| • | CY1106685 (EP 1 364 959) | SANKYO COMPANY LIMITED | 06/02/2022 |
| • | CY1106727 (EP 1 341 542) | NOVARTIS AG | 03/12/2021 |
| • | CY1106738 (EP 1 313 712) | ABBVIE INC. | 29/08/2021 |
| • | CY1106740 (EP 1 319 020) | CONSIGLIO NAZIONALE DELLE RICERCHE | 11/09/2021 |
| • | CY1106820 (EP 1 350 105) | GRIFOLS WORLDWIDE OPERATIONS LIMITED | 14/06/2021 |
| • | CY1106863 (EP 1 280 784) | JANSSEN PHARMACEUTICALS, INC. | 11/05/2021 |
| • | CY1106897 (EP 0 919 523) | ΧΡΥΣΟΣΤΟΜΟΣ Α. ΚΑΜΠΑΝΕΛΛΑΣ | 26/11/2018 |
| • | CY1107010 (EP 1 296 952) | ISHIHARA SANGYO KAISHA, LTD. | 05/07/2021 |
| • | CY1107045 (EP 1 413 331) | ORGANON LLC | 25/01/2022 |
| • | CY1107054 (EP 1 294 715) | NOVARTIS AG | 28/06/2021 |
| • | CY1107087 (EP 1 294 378) | NOVARTIS AG | 24/05/2021 |
| • | CY1107191 (EP 1 195 045) | BUNDESDRUCKEREI GMBH | 30/01/2021 |
| • | CY1107203 (EP 1 355 668) | MERCK SERONO SA | 28/01/2022 |
| • | CY1107226 (EP 1 467 712) | BOEHRINGER INGELHEIM PHARMA GMBH & CO. KG | 16/01/2022 |
| • | CY1107235 (EP 1 310 132) | T-MOBILE DEUTSCHLAND GMBH | 09/08/2021 |
| • | CY1107294 (EP 1 331 927) | LEO PHARMA A/S | 26/09/2021 |
| • | CY1107305 (EP 1 318 788) | ELAN PHARMA INTERNATIONAL LIMITED | 04/09/2021 |
| • | CY1107351 (EP 1 278 868) | POLARIS GROUP | 02/05/2021 |
| • | CY1107405 (EP 1 307 194) | TAKEDA PHARMA A/S | 31/07/2021 |
| • | CY1107423 (EP 1 741 446) | NOVARTIS PHARMA AG | 19/01/2021 |
| • | CY1107448 (EP 1 248 646) | MERIAL | 20/12/2020 |

| | | | |
|---|--------------------------|--|------------|
| • | CY1107467 (EP 1 280 541) | 4D PHARMA PLC | 11/05/2021 |
| • | CY1107480 (EP 1 326 599) | ECO ANIMAL HEALTH LTD | 15/10/2021 |
| • | CY1107491 (EP 1 415 987) | EISAI R&D MANAGEMENT CO., LTD. | 19/10/2021 |
| • | CY1107537 (EP 1 354 204) | GRIFOLS WORLDWIDE OPERATIONS LIMITED | 14/06/2021 |
| • | CY1107554 (EP 1 298 132) | 1. UBE INDUSTRIES, LTD 2. DAIICHI SANKYO COMPANY, LIMITED | 03/07/2021 |
| • | CY1107574 (EP 1 296 685) | BAYER INTELLECTUAL PROPERTY GMBH | 13/06/2021 |
| • | CY1107649 (EP 1 313 508) | ELI LILLY AND COMPANY | 15/06/2021 |
| • | CY1107793 (EP 1 344 773) | AETERNA ZENTARIS GMBH | 13/06/2021 |
| • | CY1107825 (EP 1 333 819) | BOEHRINGER INGELHEIM PHARMA GMBH & CO. KG | 24/10/2021 |
| • | CY1107835 (EP 1 294 892) | WYETH HOLDINGS CORPORATION | 21/06/2021 |
| • | CY1107847 (EP 1 296 740) | BECTON DICKINSON AND COMPANY | 29/06/2021 |
| • | CY1107866 (EP 1 343 903) | OXURION NV | 20/12/2021 |
| • | CY1107899 (EP 1 305 329) | GLAXO GROUP LIMITED | 03/08/2021 |
| • | CY1107958 (EP 1 699 165) | INTERDIGITAL CE PATENT HOLDINGS | 11/01/2021 |
| • | CY1107988 (EP 1 377 162) | THORNTON & ROSS LIMITED | 28/02/2022 |
| • | CY1108000 (EP 1 353 696) | ORGANON LLC | 25/01/2022 |
| • | CY1108010 (EP 1 368 349) | BOEHRINGER INGELHEIM PHARMA GMBH & CO. KG | 21/02/2022 |
| • | CY1108080 (EP 1 313 873) | AVENTIS PHARMA S.A. | 21/02/2022 |
| • | CY1108095 (EP 1 496 060) | PHARMA MAR, S.A. | 15/05/2021 |
| • | CY1108106 (EP 1 292 328) | MEDIMMUNE, LLC | 12/06/2021 |
| • | CY1108120 (EP 1 309 535) | BRISTOL-MYERS SQUIBB HOLDINGS IRELAND UNLIMITED COMPANY | 20/07/2021 |
| • | CY1108197 (EP 1 248 600) | ABBVIE INC. | 01/12/2020 |
| • | CY1108211 (EP 1 284 740) | CORIXA CORPORATION | 18/05/2021 |
| • | CY1108250 (EP 1 355 636) | LTS LOHMANN THERAPIE-SYSTEME AG | 17/01/2022 |
| • | CY1108257 (EP 1 451 302) | HOLOSTEM THERAPIE AVANZATE S.R.L. | 28/11/2021 |
| • | CY1108398 (EP 1 328 538) | ASTRAZENECA AB | 09/10/2021 |
| • | CY1108451 (EP 1 526 134) | PFIZER INC. | 09/05/2021 |
| • | CY1108485 (EP 1 355 942) | ELI LILLY AND COMPANY | 29/11/2021 |

| | | | |
|---|--------------------------|---|------------|
| • | CY1108547 (EP 1 307 486) | RECORDATI AG | 30/07/2021 |
| • | CY1108549 (EP 1 294 747) | PHARMA MAR, S.A. | 02/07/2021 |
| • | CY1108557 (EP 1 303 490) | F. HOFFMANN-LA ROCHE AG | 09/07/2021 |
| • | CY1108618 (EP 1 299 291) | LESAFFRE ET COMPAGNIE | 27/06/2021 |
| • | CY1108779 (EP 1 313 769) | NOVARTIS AG | 20/08/2021 |
| • | CY1108789 (EP 1 666 487) | GLAXOSMITHKLINE BIOLOGICALS S.A. | 07/08/2021 |
| • | CY1108931 (EP 1 650 203) | NOVARTIS VACCINES AND DIAGNOSTICS, INC. | 11/09/2021 |
| • | CY1108969 (EP 1 300 396) | EISAI R&D MANAGEMENT CO., LTD. | 08/06/2021 |
| • | CY1109045 (EP 1 324 970) | F. HOFFMANN-LA ROCHE AG | 24/09/2021 |
| • | CY1109149 (EP 1 309 692) | JANSSEN BIOTECH, INC. | 07/08/2021 |
| • | CY1109160 (EP 1 343 782) | NOVARTIS AG | 19/12/2021 |
| • | CY1109191 (EP 1 294 379) | APOTEX INC. | 28/06/2021 |
| • | CY1109199 (EP 1 385 751) | A. R. ARENA PRODUCTS, INC. | 15/01/2022 |
| • | CY1109280 (EP 1 343 770) | BAYER INTELLECTUAL PROPERTY GMBH | 05/12/2021 |
| • | CY1109290 (EP 1 345 910) | BOEHRINGER INGELHEIM PHARMA GMBH & CO. KG | 12/12/2021 |
| • | CY1109309 (EP 1 354 888) | KISSEI PHARMACEUTICAL CO., LTD. | 25/12/2021 |
| • | CY1109313 (EP 1 310 502) | TAKEDA PHARMACEUTICAL COMPANY LIMITED | 10/08/2021 |
| • | CY1109377 (EP 1 724 284) | ELI LILLY AND COMPANY | 29/11/2021 |
| • | CY1109404 (EP 1 591 121) | ORTHO-MCNEIL-JANSSEN PHARMACEUTICALS, INC. | 13/12/2021 |
| • | CY1109496 (EP 1 358 159) | ASSISTANCE PUBLIQUE, HOPITAUX DE PARIS | 01/02/2022 |
| • | CY1109592 (EP 1 305 296) | THE GOVERNMENT OF THE UNITED STATES OF AMERICA, as represented by the Secretary Department of Health and Human Services | 24/07/2021 |
| • | CY1109601 (EP 1 619 249) | ACADEMISCH ZIEKENHUIS LEIDEN | 20/09/2021 |
| • | CY1109618 (EP 1 309 691) | JANSSEN BIOTECH, INC. | 07/08/2021 |
| • | CY1109692 (EP 1 482 795) | CORIXA CORPORATION | 04/02/2022 |
| • | CY1109786 (EP 1 372 696) | BRISTOL-MYERS SQUIBB COMPANY | 02/07/2021 |
| • | CY1109889 (EP 1 287 140) | UCB PHARMA, S.A. | 05/06/2021 |
| • | CY1109900 (EP 1 377 579) | AVENTISUB LLC | 31/10/2021 |
| • | CY1109941 (EP 1 290 028) | THE BRIGHAM AND WOMEN'S HOSPITAL, INC. | 05/06/2021 |

| | | | |
|---|--------------------------|--|------------|
| • | CY1109968 (EP 1 007 084) | ZOETIS SERVICES LLC | 09/07/2018 |
| • | CY1109973 (EP 1 334 325) | F.F. SEELEY NOMINEES PTY LTD | 27/09/2021 |
| • | CY1110083 (EP 1 582 592) | MONSANTO TECHNOLOGY, LLC | 15/06/2021 |
| • | CY1110085 (EP 1 315 502) | 1. UNIMED PHARMACEUTICALS, LLC 2. BESINS HEALTHCARE LUXEMBOURG SARL | 29/08/2021 |
| • | CY1110204 (EP 1 318 828) | 1. THE REGENTS OF THE UNIVERSITY OF CALIFORNIA 2. THE UAB RESEARCH FOUNDATION | 23/08/2021 |
| • | CY1110277 (EP 1 307 389) | SILGAN HOLDINGS INC. | 21/06/2021 |
| • | CY1110298 (EP 1 435 357) | BASILEA PHARMACEUTICA AG | 18/05/2021 |
| • | CY1110323 (EP 1 319 183) | MASSACHUSETTS INSTITUTE OF TECHNOLOGY | 12/09/2021 |
| • | CY1110395 (EP 1 728 794) | 1. DAIICHI SANKYO COMPANY, LIMITED 2. UBE INDUSTRIES, LTD | 03/07/2021 |
| • | CY1110502 (EP 1 392 691) | JANSSEN PHARMACEUTICA NV | 17/10/2021 |
| • | CY1110527 (EP 1 383 731) | BIOCRYST PHARMACEUTICALS, INC. | 22/10/2021 |
| • | CY1110547 (EP 1 324 776) | 1. GENENTECH, INC. 2. NOVARTIS AG | 04/10/2021 |
| • | CY1110582 (EP 1 349 549) | BOEHRINGER INGELHEIM PHARMA GMBH & CO. KG | 12/12/2021 |
| • | CY1110589 (EP 1 520 855) | ORTHO-MCNEIL-JANSSEN PHARMACEUTICALS, INC. | 11/12/2021 |
| • | CY1110602 (EP 1 317 921) | BESINS HEALTHCARE LUXEMBOURG SARL | 07/12/2021 |
| • | CY1110653 (EP 1 586 309) | TOLMAR INTERNATIONAL LIMITED | 21/09/2021 |
| • | CY1110700 (EP 1 347 730) | SEAGEN INC. | 28/11/2021 |
| • | CY1110797 (EP 1 286 669) | MERIAL LIMITED | 18/05/2021 |
| • | CY1110907 (EP 1 313 482) | 1. UNIMED PHARMACEUTICALS, LLC 2. BESINS HEALTHCARE LUXEMBOURG SARL | 29/08/2021 |
| • | CY1110921 (EP 1 356 046) | 1. ZYMOGENETICS, L.L.C. 2. BRISTOL-MYERS SQUIBB COMPANY | 28/11/2021 |
| • | CY1110996 (EP 1 303 702) | ATELIERS BUSCH S.A. | 06/07/2021 |
| • | CY1111019 (EP 1 358 736) | T-MOBILE DEUTSCHLAND GMBH | 07/02/2022 |
| • | CY1111082 (EP 1 383 815) | ECOLAB INC. | 11/12/2021 |
| • | CY1111099 (EP 1 385 980) | AVENTIS PHARMA S.A. | 29/01/2022 |
| • | CY1111213 (EP 1 402 266) | PREMACURE AB | 13/11/2021 |
| • | CY1111283 (EP 1 355 919) | 1. MEDIMMUNE, LLC 2. BOARD OF REGENTS, THE UNIVERSITY OF TEXAS SYSTEM | 12/12/2021 |

| | | | |
|---|--------------------------|---|------------|
| • | CY1111332 (EP 1 411 954) | PHARMASSET, INC. | 18/10/2021 |
| • | CY1111379 (EP 2 018 858) | POLARX BIOPHARMACEUTICALS, INC. | 15/10/2018 |
| • | CY1111380 (EP 1 330 442) | KUDOS PHARMACEUTICALS LIMITED | 25/10/2021 |
| • | CY1111396 (EP 1 274 414) | EVOKE PHARMA, INC. | 30/03/2021 |
| • | CY1111413 (EP 1 381 385) | SANOFI-AVENTIS DEUTSCHLAND GMBH | 09/03/2022 |
| • | CY1111440 (EP 1 296 951) | MERCK SHARP & DOHME CORP. | 22/05/2021 |
| • | CY1111449 (EP 1 500 583) | STEVLOS B.V. | 27/04/2021 |
| • | CY1111570 (EP 1 787 639) | CHIESI FARMACEUTICI S.P.A. | 18/05/2021 |
| • | CY1111571 (EP 1 353 647) | GILEAD SCIENCES, INC. | 20/12/2021 |
| • | CY1112014 (EP 1 368 456) | ZOETIS SERVICES LLC | 17/01/2022 |
| • | CY1112034 (EP 1 409 006) | BIOCON LIMITED | 14/02/2022 |
| • | CY1112140 (EP 1 820 853) | WISCONSIN ALUMNI RESEARCH FOUNDATION | 05/04/2020 |
| • | CY1112155 (EP 1 731 035) | THORNTON & ROSS LIMITED | 28/02/2022 |
| • | CY1112234 (EP 1 700 820) | STJERNFJÄDRAR AB | 23/11/2021 |
| • | CY1112280 (EP 1 296 715) | SMITHKLINE BEECHAM BIOLOGICALS S.A. | 27/06/2021 |
| • | CY1112310 (EP 1 278 758) | ARIZONA BOARD OF REGENTS, A BODY CORPORATE OF THE STATE OF ARIZONA acting for and on behalf of ARIZONA STATE UNIVERSITY | 27/04/2021 |
| • | CY1112338 (EP 1 337 240) | VECTURA LIMITED | 30/11/2021 |
| • | CY1112347 (EP 1 337 525) | TAKEDA PHARMACEUTICAL COMPANY LIMITED | 30/11/2021 |
| • | CY1112365 (EP 1 034 298) | THE SCRIPPS RESEARCH INSTITUTE | 04/12/2018 |
| • | CY1112385 (EP 1 362 105) | GENENTECH, INC. | 29/01/2022 |
| • | CY1112448 (EP 1 286 989) | VERTEX PHARMACEUTICALS INCORPORATED | 18/05/2021 |
| • | CY1112569 (EP 1 370 137) | ARKEMA FRANCE | 04/03/2022 |
| • | CY1112666 (EP 1 354 192) | QIAGEN SCIENCES, LLC | 28/01/2022 |
| • | CY1112793 (EP 1 294 769) | HUMAN GENOME SCIENCES, INC. | 15/06/2021 |
| • | CY1112875 (EP 1 387 854) | 1. THE UNITED STATES GOVERNMENT as represented by THE DEPARTMENT OF HEALTH AND HUMAN SERVICES 2. ST. VINCENT'S INSTITUTE OF MEDICAL RESEARCH | 10/01/2022 |
| • | CY1112915 (EP 1 946 769) | SMITHKLINE BEECHAM BIOLOGICALS S.A. | 27/06/2021 |
| • | CY1112965 (EP 1 921 117) | VIAVI SOLUTIONS INC. | 16/01/2022 |

| | | | |
|---|--------------------------|---|------------|
| • | CY1112995 (EP 1 917 958) | ABBVIE INC. | 01/12/2020 |
| • | CY1113028 (EP 2 223 682) | CHIESI FARMACEUTICI S.P.A. | 18/05/2021 |
| • | CY1113047 (EP 1 493 745) | ASTRAZENECA AB | 31/05/2021 |
| • | CY1113072 (EP 1 355 673) | SANOFI PASTEUR INC. | 22/01/2022 |
| • | CY1113079 (EP 1 367 587) | SONY CORPORATION | 20/11/2021 |
| • | CY1113082 (EP 1 925 297) | ALKERMES, INC. | 19/04/2021 |
| • | CY1113105 (EP 1 953 162) | BOEHRINGER INGELHEIM PHARMA GMBH & CO. KG | 21/02/2022 |
| • | CY1113194 (EP 1 363 705) | VIIV HEALTHCARE UK (NO.4) LIMITED | 02/01/2022 |
| • | CY1113200 (EP 1 321 144) | 1. SANTEN PHARMACEUTICAL CO., LTD 2. AGC INC. | 13/09/2021 |
| • | CY1113391 (EP 2 153 819) | ALLERGAN, INC. | 09/07/2021 |
| • | CY1113489 (EP 1 278 543) | 1. GENENTECH, INC. 2. Millennium Pharmaceuticals, Inc. | 13/04/2021 |
| • | CY1113516 (EP 1 854 809) | AGENSYS, INC. | 22/08/2021 |
| • | CY1113609 (EP 1 381 432) | NOVARTIS VACCINES AND DIAGNOSTICS, INC. | 26/10/2021 |
| • | CY1113891 (EP 1 326 662) | MERIDIAN MEDICAL TECHNOLOGIES, INC. | 10/10/2021 |
| • | CY1113901 (EP 1 514 669) | MITEK HOLDINGS, INC. | 31/08/2021 |
| • | CY1113953 (EP 2 105 143) | BOEHRINGER INGELHEIM PHARMA GMBH & CO. KG | 12/12/2021 |
| • | CY1113961 (EP 1 316 076) | SWIVEL SECURE LIMITED | 07/09/2021 |
| • | CY1113964 (EP 1 360 287) | REGENERON PHARMACEUTICALS, INC. | 15/02/2022 |
| • | CY1113987 (EP 2 251 015) | GILEAD PHARMASSET LLC | 18/10/2021 |
| • | CY1114018 (EP 1 475 529) | NIIGATA POWER SYSTEMS CO., LTD | 13/02/2022 |
| • | CY1114143 (EP 2 230 308) | UCB PHARMA S.A. | 05/06/2021 |
| • | CY1114388 (EP 1 311 582) | BIO-TEC BIOLOGISCHE NATURVERPACKUNGEN GMBH & CO. KG | 28/03/2021 |
| • | CY1114391 (EP 1 344 143) | TRUPHONE LIMITED | 02/11/2021 |
| • | | 1. THE WHITEHEAD INSTITUTE FOR BIOMEDICAL RESEARCH | |
| • | CY1114396 (EP 2 361 981) | 2. MAX-PLANCK-GESELLSCHAFT ZUR FÖRDERUNG DER WISSENSCHAFTEN E.V. 3. MASSACHUSETTS INSTITUTE OF TECHNOLOGY 4. UNIVERSITY OF MASSACHUSETTS | 30/03/2021 |
| • | CY1114585 (EP 2 230 253) | THE BRIGHAM AND WOMEN'S HOSPITAL, INC. | 05/06/2021 |
| • | CY1114645 (EP 1 642 578) | TAKEDA PHARMA A/S | 31/07/2021 |

| | | | |
|---|--------------------------|--|------------|
| • | CY1114646 (EP 2 052 714) | DOW PHARMACEUTICAL SCIENCES, INC | 24/07/2021 |
| • | CY1114761 (EP 2 298 769) | BOEHRINGER INGELHEIM PHARMA GMBH & CO. KG | 21/02/2022 |
| • | CY1114818 (EP 1 328 510) | TOPOTARGET UK LIMITED | 27/09/2021 |
| • | CY1114890 (EP 1 854 454) | BOEHRINGER INGELHEIM PHARMA GMBH & CO. KG | 16/01/2022 |
| • | CY1114901 (EP 2 065 467) | GENENTECH, INC. | 29/01/2022 |
| • | CY1114929 (EP 2 260 833) | BOEHRINGER INGELHEIM PHARMA GMBH & CO. KG | 16/01/2022 |
| • | CY1114950 (EP 1 332 428) | DMT LICENSING, LLC | 08/11/2021 |
| • | CY1114955 (EP 2 351 852) | 1. MAX-PLANCK-GESELLSCHAFT ZUR FÖRDERUNG DER WISSENSCHAFTEN E.V. 2. EUROPÄISCHES LABORATORIUM FÜR MOLEKULARBIOLOGIE (EMBL) | 29/11/2021 |
| • | CY1115042 (EP 1 301 472) | WARNER-LAMBERT COMPANY LLC | 12/07/2021 |
| • | CY1115108 (EP 1 315 619) | BUNDESDRUCKEREI GMBH | 29/08/2021 |
| • | CY1115172 (EP 1 272 503) | MERIAL LIMITED | 28/03/2021 |
| • | CY1115228 (EP 2 028 278) | 1. WHITEHEAD INSTITUTE FOR BIOMEDICAL RESEARCH 2. MAX-PLANCK-GESELLSCHAFT ZUR FÖRDERUNG DER WISSENSCHAFTEN E.V. 3. MASSACHUSETTS INSTITUTE OF TECHNOLOGY 4. UNIVERSITY OF MASSACHUSETTS | 30/03/2021 |
| • | CY1115264 (EP 2 360 253) | 1. THE WHITEHEAD INSTITUTE FOR BIOMEDICAL RESEARCH 2. MAX-PLANCK-GESELLSCHAFT ZUR FÖRDERUNG DER WISSENSCHAFTEN E.V. 3. MASSACHUSETTS INSTITUTE OF TECHNOLOGY 4. UNIVERSITY OF MASSACHUSETTS | 30/03/2021 |
| • | CY1115279 (EP 2 348 134) | 1. MAX-PLANCK-GESELLSCHAFT ZUR FÖRDERUNG DER WISSENSCHAFTEN E.V. 2. EUROPÄISCHES LABORATORIUM FÜR MOLEKULARBIOLOGIE (EMBL) | 29/11/2021 |
| • | CY1115304 (EP 1 920 763) | VECTURA LIMITED | 30/11/2021 |
| • | CY1115538 (EP 2 345 742) | 1. THE WHITEHEAD INSTITUTE FOR BIOMEDICAL RESEARCH 2. MAX-PLANCK-GESELLSCHAFT ZUR FÖRDERUNG DER WISSENSCHAFTEN E.V. 3. MASSACHUSETTS INSTITUTE OF TECHNOLOGY 4. UNIVERSITY OF MASSACHUSETTS | 30/03/2021 |
| • | CY1115545 (EP 1 314 437) | CHUGAI SEIYAKU KABUSHIKI KAISHA | 13/08/2021 |
| • | CY1115584 (EP 2 348 133) | 1. MAX-PLANCK-GESELLSCHAFT ZUR FÖRDERUNG DER WISSENSCHAFTEN E.V. 2. EUROPÄISCHES LABORATORIUM FÜR MOLEKULARBIOLOGIE (EMBL) | 29/11/2021 |

| | | | |
|---|--------------------------|---|------------|
| • | CY1115807 (EP 2 055 302) | ROYALTY PHARMA COLLECTION TRUST | 02/04/2021 |
| • | CY1115839 (EP 1 280 520) | NOVARTIS AG | 08/05/2021 |
| • | CY1115958 (EP 1 309 778) | CONOCOPHILLIPS COMPANY | 07/08/2021 |
| • | CY1116023 (EP 1 351 668) | SUPERNUS PHARMACEUTICALS, INC. | 20/12/2021 |
| • | CY1116145 (EP 1 775 305) | GLAXO GROUP LIMITED | 03/08/2021 |
| • | CY1116149 (EP 2 159 230) | JANSSEN BIOTECH, INC. | 07/08/2021 |
| • | | 1. MERIAL | |
| | CY1116153 (EP 2 363 488) | 2. THE QUEEN'S UNIVERSITY OF BELFAST | 11/12/2018 |
| | | 3. UNIVERSITY OF SASKATCHEWAN | |
| • | CY1116491 (EP 1 294 400) | MERIAL | 27/06/2021 |
| • | CY1116523 (EP 1 301 519) | GILEAD SCIENCES, INC. | 20/07/2021 |
| • | CY1116658 (EP 2 332 581) | SANOFI PASTEUR INC. | 22/01/2022 |
| • | CY1116761 (EP 2 316 925) | ZOETIS SERVICES LLC | 04/12/2018 |
| • | CY1116767 (EP 2 270 005) | VERTEX PHARMACEUTICALS INCORPORATED | 18/05/2021 |
| • | CY1116807 (EP 2 182 005) | THE BRIGHAM AND WOMEN'S HOSPITAL, INC. | 05/06/2021 |
| • | CY1116845 (EP 2 348 032) | GLAXO GROUP LIMITED | 03/08/2021 |
| • | CY1117079 (EP 2 311 825) | NOVARTIS AG | 19/12/2021 |
| • | CY1117254 (EP 2 264 163) | REGENERON PHARMACEUTICALS, INC. | 15/02/2022 |
| • | CY1117297 (EP 2 210 951) | MONSANTO TECHNOLOGY LLC | 15/06/2021 |
| • | CY1117311 (EP 1 407 044) | 1. MAX-PLANCK-GESELLSCHAFT ZUR FÖRDERUNG DER WISSENSCHAFTEN E.V. | 29/11/2021 |
| | | 2. EUROPÄISCHES LABORATORIUM FÜR MOLEKULARBIOLOGIE (EMBL) | |
| • | CY1117318 (EP 2 594 642) | ACADEMISCH ZIEKENHUIS LEIDEN | 21/09/2021 |
| • | CY1117325 (EP 1 297 352) | NOKIA TECHNOLOGIES OY | 02/07/2021 |
| • | CY1117484 (EP 2 251 344) | THE UNITED STATES OF AMERICA, represented by THE SECRETARY, DEPARTMENT OF HEALTH AND HUMAN SERVICES | 25/01/2022 |
| • | CY1117521 (EP 2 594 640) | ACADEMISCH ZIEKENHUIS LEIDEN | 21/09/2021 |
| • | CY1117522 (EP 2 594 641) | ACADEMISCH ZIEKENHUIS LEIDEN | 21/09/2021 |
| • | CY1117625 (EP 1 536 234) | BRISTOL-MYERS SQUIBB COMPANY | 23/05/2021 |
| • | CY1117749 (EP 2 283 817) | VECTURA LIMITED | 30/11/2021 |
| • | CY1117887 (EP 2 602 322) | ACADEMISCH ZIEKENHUIS LEIDEN | 21/09/2021 |

| | | | |
|---|--------------------------|---|------------|
| • | CY1117889 (EP 1 693 054) | 1. WAKO PURE CHEMICAL INDUSTRIES, LTD. 2. Takeda Pharmaceutical Company Limited | 06/08/2021 |
| • | CY1118220 (EP 2 308 975) | UCB PHARMA S.A. | 05/06/2021 |
| • | CY1118235 (EP 2 767 291) | DUKE UNIVERSITY | 10/07/2021 |
| • | CY1118316 (EP 2 269 604) | NOVARTIS AG | 18/02/2022 |
| • | CY1118317 (EP 2 275 449) | HUMAN GENOME SCIENCES, INC | 18/02/2022 |
| • | CY1118363 (EP 2 281 843) | HUMAN GENOME SCIENCES, INC | 15/06/2021 |
| • | CY1118443 (EP 2 330 129) | JANSSEN BIOTECH, INC. | 07/08/2021 |
| • | CY1118500 (EP 2 787 075) | REGENERON PHARMACEUTICALS, INC. | 15/02/2022 |
| • | CY1118798 (EP 2 153 828) | 3M INNOVATIVE PROPERTIES COMPANY | 27/09/2021 |
| • | CY1118851 (EP 1 318 785) | CIVITAS THERAPEUTICS, INC. | 19/09/2021 |
| • | CY1118901 (EP 2 090 657) | JANSSEN BIOTECH, INC. | 07/08/2021 |
| • | CY1118946 (EP 2 103 307) | SHIRE PHARMACEUTICALS IRELAND LIMITED | 09/10/2021 |
| • | CY1118951 (EP 2 990 420) | IMMUNEX CORPORATION | 25/05/2021 |
| • | CY1118963 (EP 1 301 213) | REVANCE THERAPEUTICS, INC. | 20/07/2021 |
| • | CY1118972 (EP 2 284 264) | ACADEMISCH ZIEKENHUIS LEIDEN | 21/09/2021 |
| • | CY1119026 (EP 2 636 742) | ACADEMISCH ZIEKENHUIS LEIDEN | 21/09/2021 |
| • | CY1119062 (EP 2 813 582) | 1. MAX-PLANCK-GESELLSCHAFT ZUR FÖRDERUNG DER WISSENSCHAFTEN E.V. 2. EUROPÄISCHES LABORATORIUM FÜR MOLEKULARBIOLOGIE (EMBL) | 29/11/2021 |
| • | CY1119088 (EP 2 801 618) | ACADEMISCH ZIEKENHUIS LEIDEN | 21/09/2021 |
| • | CY1119400 (EP 2 283 818) | VECTURA LIMITED | 30/11/2021 |
| • | CY1119411 (EP 2 682 397) | GILEAD SCIENCES, INC. | 20/07/2021 |
| • | CY1119650 (EP 2 305 817) | ORTHO BIOTECH HOLDING LLC | 07/08/2021 |
| • | CY1119742 (EP 2 364 734) | REVANCE THERAPEUTICS, INC. | 20/07/2021 |
| • | CY1119806 (EP 1 632 237) | BAYER INTELLECTUAL PROPERTY GMBH | 20/12/2021 |
| • | CY1120265 (EP 2 786 657) | REGENERON PHARMACEUTICALS, INC. | 15/02/2022 |
| • | CY1120408 (EP 2 269 591) | ABBVIE INC. | 01/12/2020 |
| • | CY1120577 (EP 1 935 427) | BRISTOL-MYERS SQUIBB COMPANY | 02/07/2021 |
| • | CY1120977 (EP 3 108 895) | DUKE UNIVERSITY | 10/07/2021 |

| | | | |
|---|--------------------------|---|------------|
| • | CY1121053 (EP 2 298 799) | THE BRIGHAM AND WOMEN'S HOSPITAL, INC. | 05/06/2021 |
| • | CY1121139 (EP 2 940 139) | ACADEMISCH ZIEKENHUIS LEIDEN | 21/09/2021 |
| • | CY1121142 (EP 3 078 667) | THE UNITED STATES OF AMERICA, represented by THE SECRETARY, DEPARTMENT OF HEALTH AND HUMAN SERVICES | 25/01/2022 |
| • | CY1121314 (EP 3 143 995) | 1. NOVARTIS INTERNATIONAL PHARMACEUTICAL AG 2. NOVARTIS PHARMA AG | 18/02/2022 |
| • | CY1121353 (EP 3 118 318) | JANSSEN BIOTECH, INC. | 07/08/2021 |
| • | CY1121715 (EP 3 351 246) | 1. NOVARTIS PHARMA AG 2. NOVARTIS INTERNATIONAL PHARMACEUTICAL AG | 18/02/2022 |
| • | CY1121983 (EP 3 342 411) | 1. NOVARTIS PHARMA AG 2. NOVARTIS INTERNATIONAL PHARMACEUTICAL AG | 18/02/2022 |
| • | CY1122039 (EP 3 085 780) | REGENERON PHARMACEUTICALS, INC. | 15/02/2022 |
| • | CY1122059 (EP 3 085 779) | REGENERON PHARMACEUTICALS, INC. | 15/02/2022 |
| • | CY1122505 (EP 3 178 934) | CENTOCOR RESEARCH & DEVELOPMENT, INC. | 07/08/2021 |
| • | CY1123912 (EP 2 767 588) | REGENERON PHARMACEUTICALS, INC. | 15/02/2022 |

ΔΙΑΓΡΑΦΕΣ ΣΥΜΠΛΗΡΩΜΑΤΙΚΩΝ ΠΙΣΤΟΠΟΙΗΤΙΚΩΝ ΠΡΟΣΤΑΣΙΑΣ ΓΙΑ ΤΑ ΦΑΡΜΑΚΑ (ΣΠΠΦ) ΛΟΓΩ ΜΗ ΠΛΗΡΩΜΗΣ ΤΩΝ ΤΕΛΩΝ

γ) Τα πιο κάτω Διπλώματα Ευρεσιτεχνίας διεγράφησαν από το Μητρώο λόγω μη καταβολής των ετήσιων τελών ανανέωσης

| | <u>Αριθμός Διπλώματος</u> | <u>Όνομα Ιδιοκτήτη</u> | <u>Ημερομηνία Διαγραφής</u> |
|---|----------------------------------|--|------------------------------------|
| • | ΣΠΠΦCY2007017 (EP 1 104 436) | 1. L'UNIVERSITÉ MONTPELLIER II 2. CENTRE NATIONAL DE LA RECHERCHE SCIENTIFIQUE (CNRS) 3. Novartis AG | 10/08/2021 |
| • | ΣΠΠΦCY2011007 (EP 1 321 144) | 1. SANTEN PHARMACEUTICAL CO., LTD 2. AGC INC. | 13/09/2021 |
| • | ΣΠΠΦCY2016028 (EP 2 135 608) | ARDEA BIOSCIENCES, INC. | 25/08/2020 |

γα) Τα πιο κάτω Διπλώματα Ευρεσιτεχνίας διεγράφησαν από το Μητρώο λόγω εκπνοής

| | <u>Αριθμός Διπλώματος</u> | <u>Όνομα Ιδιοκτήτη</u> | <u>Ημερομηνία Διαγραφής</u> |
|---|----------------------------------|-------------------------------|------------------------------------|
| • | ΣΠΠΦCY2011014 (EP 1 787 639) | CHIESI FARMACEUTICI S.P.A. | 15/07/2021 |

B. β) ΔΙΟΡΘΩΣΗ ΓΡΑΦΙΚΩΝ ΛΑΘΩΝ Ή ΠΑΡΑΛΕΙΨΕΩΝ ΑΝΑΦΟΡΙΚΑ ΜΕ ΚΑΤΑΧΩΡΗΣΕΙΣ ΜΕΤΑΦΡΑΣΕΩΝ ΕΥΡΩΠΑΪΚΩΝ ΔΙΠΛΩΜΑΤΩΝ ΕΥΡΕΣΙΤΕΧΝΙΑΣ

CY1124131 (EP 3 137 114): Διόρθωση ονόματος του συνιδιοκτήτη από Abbvie Stemcentrx LLC σε AbbVie Stemcentrx LLC

β) ΕΠΑΝΑΦΟΡΕΣ ΜΕΤΑΦΡΑΣΕΩΝ ΕΥΡΩΠΑΪΚΩΝ ΔΙΠΛΩΜΑΤΩΝ ΕΥΡΕΣΙΤΕΧΝΙΑΣ

Τα πιο κάτω Διπλώματα Ευρεσιτεχνίας έχουν επαναφερθεί στο Μητρώο μετά από απόφαση του Εφόρου.

| <u>Αριθμός Διπλώματος</u> | <u>Όνομα Ιδιοκτήτη</u> | <u>Ημερομηνία Επαναφοράς</u> |
|----------------------------|--------------------------------------|------------------------------|
| • CY1109149 (EP 1 309 692) | JANSSEN BIOTECH, INC. | 07/08/2018 |
| • CY1109618 (EP 1 309 691) | JANSSEN BIOTECH, INC. | 07/08/2018 |
| • CY1111734 (EP 1 553 967) | NAICONS S.C.A.R.L. | 06/06/2021 |
| • CY1112169 (EP 1 949 392) | CTR MANUFACTURING INDUSTRIES LIMITED | 13/04/2018 |
| • CY1119650 (EP 2 305 817) | ORTHO BIOTECH HOLDING LLC | 07/08/2018 |

Καμιά ευθύνη δεν αναλαμβάνεται για την ακρίβεια των δημοσιευμάτων του Παραρτήματος αυτού ή για τυχόν λάθη ή παραλείψεις ή οποιεσδήποτε συνέπειες σε σχέση με τα πιο πάνω δημοσιεύματα.

Οποιαδήποτε αλληλογραφία που αναφέρεται σε θέματα Διπλωμάτων Ευρεσιτεχνίας θα πρέπει να απευθύνεται στο Τμήμα Εφόρου Εταιρειών και Επίσημου Παραλήπτη, Λευκωσία, .
