



**ΕΠΙΣΗΜΗ ΕΦΗΜΕΡΙΔΑ
ΤΗΣ ΚΥΠΡΙΑΚΗΣ ΔΗΜΟΚΡΑΤΙΑΣ
ΠΑΡΑΡΤΗΜΑ ΠΕΜΠΤΟ
ΜΕΡΟΣ ΙΙ**

Αριθμός 4526	Πέμπτη, 24 Μαρτίου 2022	311
---------------------	--------------------------------	------------

Β. ΔΙΠΛΩΜΑΤΑ ΕΥΡΕΣΙΤΕΧΝΙΑΣ

Ο ΠΕΡΙ ΔΙΠΛΩΜΑΤΩΝ ΕΥΡΕΣΙΤΕΧΝΙΑΣ ΝΟΜΟΣ, ΝΟΜΟΣ [16(I) ΤΟΥ 1998]

ΕΠΙΣΗΜΕΣ ΓΝΩΣΤΟΠΟΙΗΣΕΙΣ

Γνωστοποιείται ότι οι πιο κάτω εγγραφές έχουν καταχωρηθεί στα Μητρώα Εθνικών και Ευρωπαϊκών Διπλωμάτων Ευρεσιτεχνίας σύμφωνα με τις πρόνοιες του πιο πάνω Νόμου και σύμφωνα με τη Σύμβαση για Χορήγηση Ευρωπαϊκών Διπλωμάτων Ευρεσιτεχνίας [N.26(III)/1997].

Ενστάσεις, σχετικά με τις καταχωρήσεις στα Μητρώα, μπορούν να καταχωρηθούν στο Αρμόδιο Δικαστήριο, από οποιοδήποτε πρόσωπο.

Τα Μητρώα Διπλωμάτων Ευρεσιτεχνίας είναι ανοικτά για επιθεώρηση από το κοινό καθημερινά μεταξύ των ωρών 9:00 π.μ. και 1:00 μ.μ. Οποιοσδήποτε μπορεί να ζητήσει αντίγραφα των καταχωρηθέντων εγγράφων με τον τύπο Π.1, από το Τμήμα Εφόρου Εταιρειών και Επίσημου Παραλήπτη, Γωνία Λεωφ. Αρχ. Μακαρίου Γ' και οδού Καρπενησίου, Πολυκ. «ΞΕΝΙΟΣ», Λευκωσία, κατόπιν πληρωμής των καθορισμένων τελών.

ΚΕΦΑΛΑΙΟ 1 – ΕΘΝΙΚΟΙ ΤΙΤΛΟΙ ΠΡΟΣΤΑΣΙΑΣ**Γ. ΑΙΤΗΣΕΙΣ ΣΥΜΠΛΗΡΩΜΑΤΙΚΟΥ ΠΙΣΤΟΠΟΙΗΤΙΚΟΥ ΠΡΟΣΤΑΣΙΑΣ ΓΙΑ ΤΑ ΦΑΡΜΑΚΑ (ΣΠΠΦ)**

- | | |
|--|--|
| (11) Αριθμός Δημοσίευσης Αίτησης | • ΣΠΠΦCY2021028 I1 |
| (43) Ημερ. Δημοσίευσης Αίτησης | • 24/03/2022 |
| (21) Αριθμός Κατάθεσης Αίτησης | • ΣΠΠΦCY2021028 |
| (22) Ημερ. Κατάθεσης Αίτησης: | • 22/09/2021 |
| (71) Ονοματεπώνυμο/Διεύθυνση Δικαιούχου: | • KARYOPHARM THERAPEUTICS, INC.
85 Wells Avenue, Newton, MA 02459
Ηνωμένες Πολιτείες Αμερικής |
| (68) Αριθμός Κυρίου Διπλώματος Ευρεσιτεχνίας: | • CY1119783 (EP 2 736 887) |
| (54) Τίτλος Εφεύρεσης | • ΡΥΘΜΙΣΤΕΣ ΠΥΡΗΝΙΚΗΣ ΜΕΤΑΦΟΡΑΣ ΠΕΡΙΕΧΟΝΤΕΣ ΥΔΡΑΖΙΔΙΟ ΚΑΙ ΧΡΗΣΕΙΣ ΑΥΤΩΝ |
| (95) Προϊόν: | • NEXPROVIO - SELINEXOR |
| ΠΡΩΤΗ ΑΔΕΙΑ ΚΥΚΛΟΦΟΡΙΑΣ ΣΤΗΝ ΑΓΟΡΑ ΤΗΣ Ε.Ε. | |
| (93) Αριθμός: | • EU/1/12/1537 |
| (93) Ημερομηνία: | • 29/03/2021 |
| | |
| (11) Αριθμός Δημοσίευσης Αίτησης | • ΣΠΠΦCY2021030 I1 |
| (43) Ημερ. Δημοσίευσης Αίτησης | • 24/03/2022 |
| (21) Αριθμός Κατάθεσης Αίτησης | • ΣΠΠΦCY2021030 |
| (22) Ημερ. Κατάθεσης Αίτησης: | • 26/10/2021 |
| (71) Ονοματεπώνυμο/Διεύθυνση Δικαιούχου: | • ARRAY BIOPHARMA, INC.
Boulder, CO 80301, Ηνωμένες Πολιτείες Αμερικής

AstraZeneca AB
151 85 Sodertalje, Sweden |
| (68) Αριθμός Κυρίου Διπλώματος Ευρεσιτεχνίας: | • CY1114303 (EP 1 968 948) |
| (54) Τίτλος Εφεύρεσης | • ΝΕΟ ΟΞΙΝΟ ΘΕΙΙΚΟ ΑΛΑΣ |
| (95) Προϊόν: | • KOSELUGO - SELUMETINIB |
| ΠΡΩΤΗ ΑΔΕΙΑ ΚΥΚΛΟΦΟΡΙΑΣ ΣΤΗΝ ΑΓΟΡΑ ΤΗΣ Ε.Ε. | |
| (93) Αριθμός: | • EU/1/21/1552 |
| (93) Ημερομηνία: | • 19/06/2021 |
| | |
| (11) Αριθμός Δημοσίευσης Αίτησης | • ΣΠΠΦCY2021031 I1 |
| (43) Ημερ. Δημοσίευσης Αίτησης | • 24/03/2022 |
| (21) Αριθμός Κατάθεσης Αίτησης | • ΣΠΠΦCY2021031 |
| (22) Ημερ. Κατάθεσης Αίτησης: | • 04/11/2021 |
| (71) Ονοματεπώνυμο/Διεύθυνση Δικαιούχου: | • ALBIREO AB
Arvid Wallgrens Backe 20, 413 46 Göteborg, Σουηδία |
| (68) Αριθμός Κυρίου Διπλώματος Ευρεσιτεχνίας: | • CY1123470 (EP 3 400 944) |
| (54) Τίτλος Εφεύρεσης | • ΑΝΑΣΤΟΛΕΙΣ ΙΒΑΤ ΓΙΑ ΤΗΝ ΑΓΩΓΗ ΗΠΑΤΟΠΑΘΕΙΩΝ |
| (95) Προϊόν: | • BYLVAY-ODEVIXIBAT |
| ΠΡΩΤΗ ΑΔΕΙΑ ΚΥΚΛΟΦΟΡΙΑΣ ΣΤΗΝ ΑΓΟΡΑ ΤΗΣ Ε.Ε. | |
| (93) Αριθμός: | • EU/1/21/1566 |
| (93) Ημερομηνία: | • 19/07/2021 |

- (11) Αριθμός Δημοσίευσης Αίτησης • **ΣΠΠΦCY2021033 I1**
 (43) Ημερ. Δημοσίευσης Αίτησης • 24/03/2022
 (21) Αριθμός Κατάθεσης Αίτησης • **ΣΠΠΦCY2021033**
 (22) Ημερ. Κατάθεσης Αίτησης: • 05/11/2021
 (71) Ονοματεπώνυμο/Διεύθυνση Δικαιούχου: • MEDIMMUNE LIMITED
 Milstein Building, Granta Park, Cambridge, Cambridgeshire
 CB21 6GH, Ηνωμένο Βασίλειο
- (68) Αριθμός Κυρίου Διπλώματος Ευρεσιτεχνίας: • CY1120874 (EP 1 942 939)
 (54) Τίτλος Εφεύρεσης • ΣΥΝΘΕΣΗ ΑΝΤΙΣΩΜΑΤΟΣ ΙΝΤΕΡΛΕΥΚΙΝΗΣ-13
 (95) Προϊόν: • TRALOKINUMAB
- ΠΡΩΤΗ ΑΔΕΙΑ ΚΥΚΛΟΦΟΡΙΑΣ ΣΤΗΝ ΑΓΟΡΑ ΤΗΣ Ε.Ε.**
- (93) Αριθμός: • EU/1/21/1554
 (93) Ημερομηνία: • 18/06/2021
- (11) Αριθμός Δημοσίευσης Αίτησης • **ΣΠΠΦCY2021034 I1**
 (43) Ημερ. Δημοσίευσης Αίτησης • 24/03/2022
 (21) Αριθμός Κατάθεσης Αίτησης • **ΣΠΠΦCY2021034**
 (22) Ημερ. Κατάθεσης Αίτησης: • 11/11/2021
 (71) Ονοματεπώνυμο/Διεύθυνση Δικαιούχου: • INTELLIKINE, LLC
 10931 North Torrey Pines Road, Suite 103, La Jolla CA 92037,
 Ηνωμένες Πολιτείες Αμερικής
- (68) Αριθμός Κυρίου Διπλώματος Ευρεσιτεχνίας: • CY1116424 (EP 2 456 444)
 (54) Τίτλος Εφεύρεσης • ΠΑΡΑΓΩΓΟ ΑΔΕΝΙΝΗΣ ΩΣ ΑΝΑΣΤΟΛΕΑΣ Ρ13Κ
 (95) Προϊόν: • ΝΤΟΥΒΕΛΙΣΙΜΠΗ
- ΠΡΩΤΗ ΑΔΕΙΑ ΚΥΚΛΟΦΟΡΙΑΣ ΣΤΗΝ ΑΓΟΡΑ ΤΗΣ Ε.Ε.**
- (93) Αριθμός: • EU/1/21/1542
 (93) Ημερομηνία: • 21/05/2021
- (11) Αριθμός Δημοσίευσης Αίτησης • **ΣΠΠΦCY2021035 I1**
 (43) Ημερ. Δημοσίευσης Αίτησης • 24/03/2022
 (21) Αριθμός Κατάθεσης Αίτησης • **ΣΠΠΦCY2021035**
 (22) Ημερ. Κατάθεσης Αίτησης: • 12/11/2021
 (71) Ονοματεπώνυμο/Διεύθυνση Δικαιούχου: • INFINITY PHARMACEUTICALS, INC.
 780 Memorial Drive, Cambridge, MA 02139
 Ηνωμένες Πολιτείες Αμερικής
- (68) Αριθμός Κυρίου Διπλώματος Ευρεσιτεχνίας: • CY1122247 (EP 2 914 296)
 (54) Τίτλος Εφεύρεσης • ΑΓΩΓΗ ΚΑΡΚΙΝΩΝ ΜΕ ΤΗ ΧΡΗΣΗ ΤΡΟΠΟΠΟΙΗΤΩΝ
 ΙΣΟΜΟΡΦΗΣ ΚΙΝΑΣΗΣ Ρ13
 (95) Προϊόν: • ΝΤΟΥΒΕΛΙΣΙΜΠΗ
- ΠΡΩΤΗ ΑΔΕΙΑ ΚΥΚΛΟΦΟΡΙΑΣ ΣΤΗΝ ΑΓΟΡΑ ΤΗΣ Ε.Ε.**
- (93) Αριθμός: • EU/1/21/1542
 (93) Ημερομηνία: • 21/05/2021

- (11) Αριθμός Δημοσίευσης Αίτησης • **ΣΠΠΦCY2021036 I1**
 (43) Ημερ. Δημοσίευσης Αίτησης • 24/03/2022
 (21) Αριθμός Κατάθεσης Αίτησης • **ΣΠΠΦCY2021036**
 (22) Ημερ. Κατάθεσης Αίτησης: • 06/12/2021
 (71) Ονοματεπώνυμο/Διεύθυνση Δικαιούχου: • REGENERON PHARMACEUTICALS, INC.
 777 Old Saw Mill River Road, Tarrytown, New York 10591,
 Ηνωμένες Πολιτείες Αμερικής
 (68) Αριθμός Κυρίου Διπλώματος • CY1120996 (EP 2 721 065)
 Ευρεσιτεχνίας:
 (54) Τίτλος Εφεύρεσης • ANΤΙΣΩΜΑΤΑ ANΤI-ANGPTL3 ΚΑΙ ΧΡΗΣΕΙΣ ΑΥΤΩΝ
 (95) Προϊόν: • EVNKEEZA - EVINACUMAB
- ΠΡΩΤΗ ΑΔΕΙΑ ΚΥΚΛΟΦΟΡΙΑΣ ΣΤΗΝ ΑΓΟΡΑ ΤΗΣ Ε.Ε.**
- (93) Αριθμός: • EU/1/21/1551
 (93) Ημερομηνία: • 18/06/2021
- (11) Αριθμός Δημοσίευσης Αίτησης • **ΣΠΠΦCY2021037 I1**
 (43) Ημερ. Δημοσίευσης Αίτησης • 24/03/2022
 (21) Αριθμός Κατάθεσης Αίτησης • **ΣΠΠΦCY2021037**
 (22) Ημερ. Κατάθεσης Αίτησης: • 20/12/2021
 (71) Ονοματεπώνυμο/Διεύθυνση Δικαιούχου: • GENMAB A/S
 Kalvebod Brygge 43, 1560 Copenhagen V, Δανία
 (68) Αριθμός Κυρίου Διπλώματος • CY1121813 (EP 2 081 595)
 Ευρεσιτεχνίας:
 (54) Τίτλος Εφεύρεσης • ANΤI-CD38 ΣΥΝ ΚΟΡΤΙΚΟΣΤΕΡΟΕΙΔΗ ΣΥΝ ΜΗ-
 ΚΟΡΤΙΚΟΣΤΕΡΟΕΙΔΕΣ ΧΗΜΕΙΟΘΕΡΑΠΕΥΤΙΚΟ ΓΙΑ
 ΘΕΡΑΠΕΙΑ ΟΓΚΩΝ
 (95) Προϊόν: • DARZALEX - DARATUMUMAB
- ΠΡΩΤΗ ΑΔΕΙΑ ΚΥΚΛΟΦΟΡΙΑΣ ΣΤΗΝ ΑΓΟΡΑ ΤΗΣ Ε.Ε.**
- (93) Αριθμός: • EU/1/16/1101
 (93) Ημερομηνία: • 23/06/2021
- (11) Αριθμός Δημοσίευσης Αίτησης • **ΣΠΠΦCY2021038 I1**
 (43) Ημερ. Δημοσίευσης Αίτησης • 24/03/2022
 (21) Αριθμός Κατάθεσης Αίτησης • **ΣΠΠΦCY2021038**
 (22) Ημερ. Κατάθεσης Αίτησης: • 20/12/2021
 (71) Ονοματεπώνυμο/Διεύθυνση Δικαιούχου: • GENMAB A/S
 Kalvebod Brygge 43, 1560 Copenhagen V, Δανία
 (68) Αριθμός Κυρίου Διπλώματος • CY1121813 (EP 2 081 595)
 Ευρεσιτεχνίας:
 (54) Τίτλος Εφεύρεσης • ANΤI-CD38 ΣΥΝ ΚΟΡΤΙΚΟΣΤΕΡΟΕΙΔΗ ΣΥΝ ΜΗ-
 ΚΟΡΤΙΚΟΣΤΕΡΟΕΙΔΕΣ ΧΗΜΕΙΟΘΕΡΑΠΕΥΤΙΚΟ ΓΙΑ
 ΘΕΡΑΠΕΙΑ ΟΓΚΩΝ
 (95) Προϊόν: • DARZALEX - DARATUMUMAB
- ΠΡΩΤΗ ΑΔΕΙΑ ΚΥΚΛΟΦΟΡΙΑΣ ΣΤΗΝ ΑΓΟΡΑ ΤΗΣ Ε.Ε.**
- (93) Αριθμός: • EU/1/16/1101
 (93) Ημερομηνία: • 23/06/2021

- (11) Αριθμός Δημοσίευσης Αίτησης • **ΣΠΠΦCY2021039 I1**
- (43) Ημερ. Δημοσίευσης Αίτησης • 24/03/2022
- (21) Αριθμός Κατάθεσης Αίτησης • **ΣΠΠΦCY2021039**
- (22) Ημερ. Κατάθεσης Αίτησης: • 22/12/2021
- (71) Ονοματεπώνυμο/Διεύθυνση Δικαιούχου: • TAKEDA PHARMACEUTICAL COMPANY LIMITED
Osaka-shi, Osaka 541-0045, Ιαπωνία
- (68) Αριθμός Κυρίου Διπλώματος Ευρεσιτεχνίας: • CY1114008 (EP 1 591 446)
- (54) Τίτλος Εφεύρεσης • ΘΕΙΕΝΟΠΥΡΙΜΙΔΙΝΙΚΕΣ ΕΝΩΣΕΙΣ ΚΑΙ ΧΡΗΣΗ ΤΟΥΣ
- (95) Προϊόν: • RYEQO (RELUGOLIX / ESTRADIOL / NORETHISTERONE ACETATE)

ΠΡΩΤΗ ΑΔΕΙΑ ΚΥΚΛΟΦΟΡΙΑΣ ΣΤΗΝ ΑΓΟΡΑ ΤΗΣ Ε.Ε.

- (93) Αριθμός: • EE/1/21/1565/001-002
- (93) Ημερομηνία: • 20/07/2021

- (11) Αριθμός Δημοσίευσης Αίτησης • **ΣΠΠΦCY2022001 I1**
- (43) Ημερ. Δημοσίευσης Αίτησης • 24/03/2022
- (21) Αριθμός Κατάθεσης Αίτησης • **ΣΠΠΦCY2022001**
- (22) Ημερ. Κατάθεσης Αίτησης: • 10/01/2022
- (71) Ονοματεπώνυμο/Διεύθυνση Δικαιούχου: • ATHENEX, INC.
NY Center for Excellence in Bioinformatics and Life Sciences,
701 Ellicott Street, Buffalo, NY 14203
Ηνωμένες Πολιτείες Αμερικής
- (68) Αριθμός Κυρίου Διπλώματος Ευρεσιτεχνίας: • CY1114825 (EP 1 836 169)
- (54) Τίτλος Εφεύρεσης • ΣΥΝΘΕΣΕΙΣ ΚΑΙ ΜΕΘΟΔΟΙ ΑΓΩΓΗΣ ΔΙΑΤΑΡΑΧΩΝ
ΥΠΕΡΠΛΑΣΙΑΣ ΚΥΤΤΑΡΩΝ
- (95) Προϊόν: • KLISYRI

ΠΡΩΤΗ ΑΔΕΙΑ ΚΥΚΛΟΦΟΡΙΑΣ ΣΤΗΝ ΑΓΟΡΑ ΤΗΣ Ε.Ε.

- (93) Αριθμός: • EU/1/21/1558
- (93) Ημερομηνία: • 19/07/2021

- (11) Αριθμός Δημοσίευσης Αίτησης • **ΣΠΠΦCY2022002 I1**
- (43) Ημερ. Δημοσίευσης Αίτησης • 24/03/2022
- (21) Αριθμός Κατάθεσης Αίτησης • **ΣΠΠΦCY2022002**
- (22) Ημερ. Κατάθεσης Αίτησης: • 11/01/2022
- (71) Ονοματεπώνυμο/Διεύθυνση Δικαιούχου: • UCB BIOPHARMA SRL
Allée de la Recherche 60, 1070 Brussels, Βέλγιο
- (68) Αριθμός Κυρίου Διπλώματος Ευρεσιτεχνίας: • CY1119055 (EP 2 663 577)
- (54) Τίτλος Εφεύρεσης • ΑΝΤΙΣΩΜΑΤΑ ΠΟΥ ΠΡΟΣΔΕΝΟΝΤΑΙ ΣΤΗΝ IL-17Α ΚΑΙ ΣΤΗΝ
IL-17F
- (95) Προϊόν: • BIMEKIZUMAB

ΠΡΩΤΗ ΑΔΕΙΑ ΚΥΚΛΟΦΟΡΙΑΣ ΣΤΗΝ ΑΓΟΡΑ ΤΗΣ Ε.Ε.

- (93) Αριθμός: • C(2021)6291 FINAL [EU/1/21/1575]
- (93) Ημερομηνία: • 23/08/2021

- (11) Αριθμός Δημοσίευσης Αίτησης
- (43) Ημερ. Δημοσίευσης Αίτησης
- (21) Αριθμός Κατάθεσης Αίτησης
- (22) Ημερ. Κατάθεσης Αίτησης:
- (71) Ονοματεπώνυμο/Διεύθυνση Δικαιούχου:
- (68) Αριθμός Κυρίου Διπλώματος Ευρεσιτεχνίας:
- (54) Τίτλος Εφεύρεσης
- (95) Προϊόν:
- ΠΡΩΤΗ ΑΔΕΙΑ ΚΥΚΛΟΦΟΡΙΑΣ ΣΤΗΝ ΑΓΟΡΑ ΤΗΣ Ε.Ε.**
- (93) Αριθμός:
- (93) Ημερομηνία:
- ΣΠΠΦCY2022003 I1
 - 24/03/2022
 - ΣΠΠΦCY2022003
 - 12/01/2022
 - PFIZER INC.
235 East 42nd Street, New York, New York 10017,
Ηνωμένες Πολιτείες Αμερικής
 - CY1119502 (EP 2 958 921)
 - ΠΑΡΑΓΩΓΑ ΠΥΡΡΟΛΟ[2,3-D]ΠΥΡΙΜΙΔΙΝΗΣ ΩΣ ΑΝΑΣΤΟΛΕΙΣ ΤΩΝ ΣΧΕΤΙΚΩΝ ΜΕ JANUS (ΙΑΝΟΣ) ΚΙΝΑΣΩΝ (JAK)
 - CIBINQO - ABROCITINIB, A MEDICAL PRODUCT FOR HUMAN USE
 - PLGB 00057/1703-0001
 - 08/09/2021

Δ. ΧΟΡΗΓΗΣΕΙΣ ΣΥΜΠΛΗΡΩΜΑΤΙΚΟΥ ΠΙΣΤΟΠΟΙΗΤΙΚΟΥ ΠΡΟΣΤΑΣΙΑΣ ΓΙΑ ΤΑ ΦΑΡΜΑΚΑ (ΣΠΠΦ)

- | | |
|---|---|
| (11) Αριθμός Δημοσίευσης Χορήγησης | • ΣΠΠΦCY2021028 I2 |
| (43) Ημερ. Δημοσίευσης Χορήγησης | • 24/03/2022 |
| (21) Αριθμός Κατάθεσης Αίτησης | • ΣΠΠΦCY2021028 |
| (22) Ημερ. Κατάθεσης Αίτησης: | • 22/09/2021 |
| (71) Ονοματεπώνυμο/Διεύθυνση Δικαιούχου: | • KARYOPHARM THERAPEUTICS, INC.
85 Wells Avenue, Newton, MA 02459
Ηνωμένες Πολιτείες Αμερικής |
| (68) Αριθμός Κυρίου Διπλώματος Ευρεσιτεχνίας: | • CY1119783 (EP 2 736 887) |
| (54) Τίτλος Εφεύρεσης | • ΡΥΘΜΙΣΤΕΣ ΠΥΡΗΝΙΚΗΣ ΜΕΤΑΦΟΡΑΣ ΠΕΡΙΕΧΟΝΤΕΣ ΥΔΡΑΖΙΔΙΟ ΚΑΙ ΧΡΗΣΕΙΣ ΑΥΤΩΝ |
| (95) Προϊόν: | • NEXPROVIO - SELINEXOR |

ΠΡΩΤΗ ΑΔΕΙΑ ΚΥΚΛΟΦΟΡΙΑΣ ΣΤΗΝ ΑΓΟΡΑ ΤΗΣ Ε.Ε.

- | | |
|--|----------------|
| (93) Αριθμός: | • EU/1/12/1537 |
| (93) Ημερομηνία: | • 29/03/2021 |
| (94) Χρονική Διάρκεια της Ισχύος του Πιστοποιητικού: | • 27/03/2036 |

- | | |
|---|--|
| (11) Αριθμός Δημοσίευσης Χορήγησης | • ΣΠΠΦCY2021031 I2 |
| (43) Ημερ. Δημοσίευσης Χορήγησης | • 24/03/2022 |
| (21) Αριθμός Κατάθεσης Αίτησης | • ΣΠΠΦCY2021031 |
| (22) Ημερ. Κατάθεσης Αίτησης: | • 04/11/2021 |
| (71) Ονοματεπώνυμο/Διεύθυνση Δικαιούχου: | • ALBIREO AB
Arvid Wallgrens Backe 20, 413 46 Göteborg, Σουηδία |
| (68) Αριθμός Κυρίου Διπλώματος Ευρεσιτεχνίας: | • CY1123470 (EP 3 400 944) |
| (54) Τίτλος Εφεύρεσης | • ΑΝΑΣΤΟΛΕΙΣ IBAT ΓΙΑ ΤΗΝ ΑΓΩΓΗ ΗΠΑΤΟΠΑΘΕΙΩΝ |
| (95) Προϊόν: | • BYLVAY-ODEVIXIBAT |

ΠΡΩΤΗ ΑΔΕΙΑ ΚΥΚΛΟΦΟΡΙΑΣ ΣΤΗΝ ΑΓΟΡΑ ΤΗΣ Ε.Ε.

- | | |
|--|----------------|
| (93) Αριθμός: | • EU/1/21/1566 |
| (93) Ημερομηνία: | • 19/07/2021 |
| (94) Χρονική Διάρκεια της Ισχύος του Πιστοποιητικού: | • 17/07/2036 |

- | | |
|---|--|
| (11) Αριθμός Δημοσίευσης Χορήγησης | • ΣΠΠΦCY2021033 I2 |
| (43) Ημερ. Δημοσίευσης Χορήγησης | • 24/03/2022 |
| (21) Αριθμός Κατάθεσης Αίτησης | • ΣΠΠΦCY2021033 |
| (22) Ημερ. Κατάθεσης Αίτησης: | • 05/11/2021 |
| (71) Ονοματεπώνυμο/Διεύθυνση Δικαιούχου: | • MEDIMMUNE LIMITED
Milstein Building, Granta Park, Cambridge, Cambridgeshire
CB21 6GH, Ηνωμένο Βασίλειο |
| (68) Αριθμός Κυρίου Διπλώματος Ευρεσιτεχνίας: | • CY1120874 (EP 1 942 939) |
| (54) Τίτλος Εφεύρεσης | • ΣΥΝΘΕΣΗ ΑΝΤΙΣΩΜΑΤΟΣ ΙΝΤΕΡΛΕΥΚΙΝΗΣ-13 |
| (95) Προϊόν: | • TRALOKINUMAB |

ΠΡΩΤΗ ΑΔΕΙΑ ΚΥΚΛΟΦΟΡΙΑΣ ΣΤΗΝ ΑΓΟΡΑ ΤΗΣ Ε.Ε.

- | | |
|--|----------------|
| (93) Αριθμός: | • EU/1/21/1554 |
| (93) Ημερομηνία: | • 18/06/2021 |
| (94) Χρονική Διάρκεια της Ισχύος του Πιστοποιητικού: | • 28/09/2031 |

- (11) Αριθμός Δημοσίευσης Χορήγησης • **ΣΠΠΦCY2021034 I2**
 (43) Ημερ. Δημοσίευσης Χορήγησης • 24/03/2022
 (21) Αριθμός Κατάθεσης Αίτησης • **ΣΠΠΦCY2021034**
 (22) Ημερ. Κατάθεσης Αίτησης: • 11/11/2021
 (71) Ονοματεπώνυμο/Διεύθυνση Δικαιούχου: • INTELLIKINE, LLC
 10931 North Torrey Pines Road, Suite 103, La Jolla CA 92037,
 Ηνωμένες Πολιτείες Αμερικής
 (68) Αριθμός Κυρίου Διπλώματος • CY1116424 (EP 2 456 444)
 Ευρεσιτεχνίας:
 (54) Τίτλος Εφεύρεσης • ΠΑΡΑΓΩΓΟ ΑΔΕΝΙΝΗΣ ΩΣ ΑΝΑΣΤΟΛΕΑΣ ΡΙ3Κ
 (95) Προϊόν: • ΝΤΟΥΒΕΛΙΣΙΜΠΗ

ΠΡΩΤΗ ΑΔΕΙΑ ΚΥΚΛΟΦΟΡΙΑΣ ΣΤΗΝ ΑΓΟΡΑ ΤΗΣ Ε.Ε.

- (93) Αριθμός: • EU/1/21/1542
 (93) Ημερομηνία: • 21/05/2021
 (94) Χρονική Διάρκεια της Ισχύος του Πιστοποιητικού: • 14/07/2035

- (11) Αριθμός Δημοσίευσης Χορήγησης • **ΣΠΠΦCY2021035 I2**
 (43) Ημερ. Δημοσίευσης Χορήγησης • 24/03/2022
 (21) Αριθμός Κατάθεσης Αίτησης • **ΣΠΠΦCY2021035**
 (22) Ημερ. Κατάθεσης Αίτησης: • 12/11/2021
 (71) Ονοματεπώνυμο/Διεύθυνση Δικαιούχου: • INFINITY PHARMACEUTICALS, INC.
 780 Memorial Drive, Cambridge, MA 02139
 Ηνωμένες Πολιτείες Αμερικής
 (68) Αριθμός Κυρίου Διπλώματος • CY1122247 (EP 2 914 296)
 Ευρεσιτεχνίας:
 (54) Τίτλος Εφεύρεσης • ΑΓΩΓΗ ΚΑΡΚΙΝΩΝ ΜΕ ΤΗ ΧΡΗΣΗ ΤΡΟΠΟΠΟΙΗΤΩΝ
 ΙΣΟΜΟΡΦΗΣ ΚΙΝΑΣΗΣ ΡΙ3
 (95) Προϊόν: • ΝΤΟΥΒΕΛΙΣΙΜΠΗ

ΠΡΩΤΗ ΑΔΕΙΑ ΚΥΚΛΟΦΟΡΙΑΣ ΣΤΗΝ ΑΓΟΡΑ ΤΗΣ Ε.Ε.

- (93) Αριθμός: • EU/1/21/1542
 (93) Ημερομηνία: • 21/05/2021
 (94) Χρονική Διάρκεια της Ισχύος του Πιστοποιητικού: • 19/05/2036

- (11) Αριθμός Δημοσίευσης Χορήγησης • **ΣΠΠΦCY2021037 I2**
 (43) Ημερ. Δημοσίευσης Χορήγησης • 24/03/2022
 (21) Αριθμός Κατάθεσης Αίτησης • **ΣΠΠΦCY2021037**
 (22) Ημερ. Κατάθεσης Αίτησης: • 20/12/2021
 (71) Ονοματεπώνυμο/Διεύθυνση Δικαιούχου: • GENMAB A/S
 Kalvebod Brygge 43, 1560 Copenhagen V, Δανία
 (68) Αριθμός Κυρίου Διπλώματος • CY1121813 (EP 2 081 595)
 Ευρεσιτεχνίας:
 (54) Τίτλος Εφεύρεσης • ANTI-CD38 ΣΥΝ ΚΟΡΤΙΚΟΣΤΕΡΟΕΙΔΗ ΣΥΝ ΜΗ-
 ΚΟΡΤΙΚΟΣΤΕΡΟΕΙΔΕΣ ΧΗΜΕΙΟΘΕΡΑΠΕΥΤΙΚΟ ΓΙΑ
 ΘΕΡΑΠΕΙΑ ΟΓΚΩΝ
 (95) Προϊόν: • DARZALEX - DARATUMUMAB

ΠΡΩΤΗ ΑΔΕΙΑ ΚΥΚΛΟΦΟΡΙΑΣ ΣΤΗΝ ΑΓΟΡΑ ΤΗΣ Ε.Ε.

- (93) Αριθμός: • EU/1/16/1101
 (93) Ημερομηνία: • 23/06/2021
 (94) Χρονική Διάρκεια της Ισχύος του Πιστοποιητικού: • 25/09/2032

- (11) Αριθμός Δημοσίευσης Χορήγησης • ΣΠΠΦCY2021039 I2
- (43) Ημερ. Δημοσίευσης Χορήγησης • 24/03/2022
- (21) Αριθμός Κατάθεσης Αίτησης • ΣΠΠΦCY2021039
- (22) Ημερ. Κατάθεσης Αίτησης: • 22/12/2021
- (71) Ονοματεπώνυμο/Διεύθυνση Δικαιούχου: • TAKEDA PHARMACEUTICAL COMPANY LIMITED
Osaka-shi, Osaka 541-0045, Ιαπωνία
- (68) Αριθμός Κυρίου Διπλώματος Ευρεσιτεχνίας: • CY1114008 (EP 1 591 446)
- (54) Τίτλος Εφεύρεσης • ΘΕΙΕΝΟΠΥΡΙΜΙΔΙΝΙΚΕΣ ΕΝΩΣΕΙΣ ΚΑΙ ΧΡΗΣΗ ΤΟΥΣ
- (95) Προϊόν: • RYEQO (RELUGOLIX / ESTRADIOL / NORETHISTERONE ACETATE)

ΠΡΩΤΗ ΑΔΕΙΑ ΚΥΚΛΟΦΟΡΙΑΣ ΣΤΗΝ ΑΓΟΡΑ ΤΗΣ Ε.Ε.

- (93) Αριθμός: • EE/1/21/1565/001-002
- (93) Ημερομηνία: • 20/07/2021
- (94) Χρονική Διάρκεια της Ισχύος του Πιστοποιητικού: • 27/01/2029

- (11) Αριθμός Δημοσίευσης Χορήγησης • ΣΠΠΦCY2022003 I2
- (43) Ημερ. Δημοσίευσης Χορήγησης • 24/03/2022
- (21) Αριθμός Κατάθεσης Αίτησης • ΣΠΠΦCY2022003
- (22) Ημερ. Κατάθεσης Αίτησης: • 12/01/2022
- (71) Ονοματεπώνυμο/Διεύθυνση Δικαιούχου: • PFIZER INC.
235 East 42nd Street, New York, New York 10017,
Ηνωμένες Πολιτείες Αμερικής
- (68) Αριθμός Κυρίου Διπλώματος Ευρεσιτεχνίας: • CY1119502 (EP 2 958 921)
- (54) Τίτλος Εφεύρεσης • ΠΑΡΑΓΩΓΑ ΠΥΡΡΟΛΟ[2,3-D]ΠΥΡΙΜΙΔΙΝΗΣ ΩΣ ΑΝΑΣΤΟΛΕΙΣ ΤΩΝ ΣΧΕΤΙΚΩΝ ΜΕ JANUS (ΙΑΝΟΣ) ΚΙΝΑΣΩΝ (JAK)
- (95) Προϊόν: • CIBINQO - ABROCITINIB, A MEDICAL PRODUCT FOR HUMAN USE

ΠΡΩΤΗ ΑΔΕΙΑ ΚΥΚΛΟΦΟΡΙΑΣ ΣΤΗΝ ΑΓΟΡΑ ΤΗΣ Ε.Ε.

- (93) Αριθμός: • PLGB 00057/1703-0001
- (93) Ημερομηνία: • 08/09/2021
- (94) Χρονική Διάρκεια της Ισχύος του Πιστοποιητικού: • 06/09/2036

**Ζ. ΑΙΤΗΣΕΙΣ ΣΥΜΠΛΗΡΩΜΑΤΙΚΟΥ ΠΙΣΤΟΠΟΙΗΤΙΚΟΥ ΠΡΟΣΤΑΣΙΑΣ
ΓΙΑ ΤΑ ΦΥΤΟΠΡΟΣΤΑΤΕΥΤΙΚΑ ΠΡΟΪΟΝΤΑ (ΣΠΠΦΦ)**

- | | |
|--|---|
| (11) Αριθμός Δημοσίευσης Αίτησης | • ΣΠΠΦΦCY2021002 I1 |
| (43) Ημερ. Δημοσίευσης Αίτησης | • 24/03/2022 |
| (21) Αριθμός Κατάθεσης Αίτησης | • ΣΠΠΦΦCY2021002 |
| (22) Ημερ. Κατάθεσης Αίτησης | • 20/09/2021 |
| (71) Ονοματεπώνυμο/Διεύθυνση Δικαιούχου: | • E. I. DU PONT DE NEMOURS AND COMPANY
Chestnut Run Plaza, 974 Center Road, P.O. Box 2915
Wilmington, DE 19805, Ηνωμένες Πολιτείες Αμερικής |
| (68) Αριθμός Κυρίου Διπλώματος Ευρεσιτεχνίας: | • CY1120559 (EP 2 049 111) |
| (54) Τίτλος Εφεύρεσης | • ΠΑΡΑΓΩΓΑ 1-(ΑΚΕΤΥΛ)-ΠΙΠΕΡΙΔΙΝΗΣ ΚΑΙ 1-(ΑΚΕΤΥΛ)-ΠΙΠΕΡΑΖΙΝΗΣ ΩΣ ΜΥΚΗΤΟΚΤΟΝΑ ΓΙΑ ΧΡΗΣΗ ΣΤΗ ΦΥΤΟΠΡΟΣΤΑΣΙΑ |
| (95) Προϊόν: | • ΟΧΑΘΙΑΡΙΠΡΟΛΙΝ AND ΖΟΧΑΜΙΔΕ |
| ΠΡΩΤΗ ΑΔΕΙΑ ΚΥΚΛΟΦΟΡΙΑΣ ΣΤΗΝ ΚΥΠΡΟ: | |
| (92) Αριθμός: | • 3869 |
| (92) Ημερομηνία: | • 29/03/2021 |
| ΠΡΩΤΗ ΑΔΕΙΑ ΚΥΚΛΟΦΟΡΙΑΣ ΣΤΗΝ ΑΓΟΡΑ ΤΗΣ Ε.Ε. | |
| (93) Αριθμός: | • 17248 |
| (93) Ημερομηνία: | • 10/02/2020 |
| | |
| (11) Αριθμός Δημοσίευσης Αίτησης | • ΣΠΠΦΦCY2021003 I1 |
| (43) Ημερ. Δημοσίευσης Αίτησης | • 24/03/2022 |
| (21) Αριθμός Κατάθεσης Αίτησης | • ΣΠΠΦΦCY2021003 |
| (22) Ημερ. Κατάθεσης Αίτησης | • 20/09/2021 |
| (71) Ονοματεπώνυμο/Διεύθυνση Δικαιούχου: | • E. I. DU PONT DE NEMOURS AND COMPANY
Chestnut Run Plaza, 974 Center Road, P.O. Box 2915
Wilmington, DE 19805, Ηνωμένες Πολιτείες Αμερικής |
| (68) Αριθμός Κυρίου Διπλώματος Ευρεσιτεχνίας: | • CY1120559 (EP 2 049 111) |
| (54) Τίτλος Εφεύρεσης | • ΠΑΡΑΓΩΓΑ 1-(ΑΚΕΤΥΛ)-ΠΙΠΕΡΙΔΙΝΗΣ ΚΑΙ 1-(ΑΚΕΤΥΛ)-ΠΙΠΕΡΑΖΙΝΗΣ ΩΣ ΜΥΚΗΤΟΚΤΟΝΑ ΓΙΑ ΧΡΗΣΗ ΣΤΗ ΦΥΤΟΠΡΟΣΤΑΣΙΑ |
| (95) Προϊόν: | • ΟΧΑΘΙΑΡΙΠΡΟΛΙΝ |
| ΠΡΩΤΗ ΑΔΕΙΑ ΚΥΚΛΟΦΟΡΙΑΣ ΣΤΗΝ ΚΥΠΡΟ: | |
| (92) Αριθμός: | • 3869 |
| (92) Ημερομηνία: | • 29/03/2021 |
| ΠΡΩΤΗ ΑΔΕΙΑ ΚΥΚΛΟΦΟΡΙΑΣ ΣΤΗΝ ΑΓΟΡΑ ΤΗΣ Ε.Ε. | |
| (93) Αριθμός: | • 05608 |
| (93) Ημερομηνία: | • 08/06/2017 |

**Η. ΧΟΡΗΓΗΣΕΙΣ ΣΥΜΠΛΗΡΩΜΑΤΙΚΟΥ ΠΙΣΤΟΠΟΙΗΤΙΚΟΥ ΠΡΟΣΤΑΣΙΑΣ
ΓΙΑ ΤΑ ΦΥΤΟΠΡΟΣΤΑΤΕΥΤΙΚΑ ΠΡΟΪΟΝΤΑ (ΣΠΠΦΦ)**

- | | |
|--|--|
| (11) Αριθμός Δημοσίευσης Αίτησης | • ΣΠΠΦΦCY2021002 I2 |
| (43) Ημερ. Δημοσίευσης Χορήγησης | • 24/03/2022 |
| (21) Αριθμός Κατάθεσης Αίτησης | • ΣΠΠΦΦCY2021002 |
| (22) Ημερ. Κατάθεσης Αίτησης: | • 20/09/2021 |
| (71) Ονοματεπώνυμο/Διεύθυνση Δικαιούχου: | • E. I. DU PONT DE NEMOURS AND COMPANY
Chestnut Run Plaza, 974 Center Road, P.O. Box 2915
Wilmington, DE 19805, United States of America |
| (68) Αριθμός Κυρίου Διπλώματος Ευρεσιτεχνίας: | • CY1120559 (EP 2 049 111) |
| (54) Τίτλος Εφεύρεσης | • ΠΑΡΑΓΩΓΑ 1-(ΑΚΕΤΥΛ)-ΠΙΠΕΡΙΔΙΝΗΣ ΚΑΙ 1-(ΑΚΕΤΥΛ)-ΠΙΠΕΡΑΖΙΝΗΣ ΩΣ ΜΥΚΗΤΟΚΤΟΝΑ ΓΙΑ ΧΡΗΣΗ ΣΤΗ ΦΥΤΟΠΡΟΣΤΑΣΙΑ |
| (95) Προϊόν: | • ΟΧΑΘΙΑΡΙΠΡΟΛΙΝ AND ΖΟΧΑΜΙΔΕ |
| ΠΡΩΤΗ ΑΔΕΙΑ ΚΥΚΛΟΦΟΡΙΑΣ ΣΤΗΝ ΚΥΠΡΟ: | |
| (92) Αριθμός: | • 3869 |
| (92) Ημερομηνία: | • 29/03/2021 |
| ΠΡΩΤΗ ΑΔΕΙΑ ΚΥΚΛΟΦΟΡΙΑΣ ΣΤΗΝ ΑΓΟΡΑ ΤΗΣ Ε.Ε. | |
| (93) Αριθμός: | • 17248 |
| (93) Ημερομηνία: | • 10/02/2020 |
-
- | | |
|--|--|
| (11) Αριθμός Δημοσίευσης Αίτησης | • ΣΠΠΦΦCY2021003 I2 |
| (43) Ημερ. Δημοσίευσης Χορήγησης | • 24/03/2022 |
| (21) Αριθμός Κατάθεσης Αίτησης | • ΣΠΠΦΦCY2021003 |
| (22) Ημερ. Κατάθεσης Αίτησης: | • 20/09/2021 |
| (71) Ονοματεπώνυμο/Διεύθυνση Δικαιούχου: | • E. I. DU PONT DE NEMOURS AND COMPANY
Chestnut Run Plaza, 974 Center Road, P.O. Box 2915
Wilmington, DE 19805, United States of America |
| (68) Αριθμός Κυρίου Διπλώματος Ευρεσιτεχνίας: | • CY1120559 (EP 2 049 111) |
| (54) Τίτλος Εφεύρεσης | • ΠΑΡΑΓΩΓΑ 1-(ΑΚΕΤΥΛ)-ΠΙΠΕΡΙΔΙΝΗΣ ΚΑΙ 1-(ΑΚΕΤΥΛ)-ΠΙΠΕΡΑΖΙΝΗΣ ΩΣ ΜΥΚΗΤΟΚΤΟΝΑ ΓΙΑ ΧΡΗΣΗ ΣΤΗ ΦΥΤΟΠΡΟΣΤΑΣΙΑ |
| (95) Προϊόν: | • ΟΧΑΘΙΑΡΙΠΡΟΛΙΝ |
| ΠΡΩΤΗ ΑΔΕΙΑ ΚΥΚΛΟΦΟΡΙΑΣ ΣΤΗΝ ΚΥΠΡΟ: | |
| (92) Αριθμός: | • 3869 |
| (92) Ημερομηνία: | • 29/03/2021 |
| ΠΡΩΤΗ ΑΔΕΙΑ ΚΥΚΛΟΦΟΡΙΑΣ ΣΤΗΝ ΑΓΟΡΑ ΤΗΣ Ε.Ε. | |
| (93) Αριθμός: | • 05608 |
| (93) Ημερομηνία: | • 08/06/2017 |

**I. ΧΟΡΗΓΗΣΕΙΣ ΣΥΜΠΛΗΡΩΜΑΤΙΚΟΥ ΠΙΣΤΟΠΟΙΗΤΙΚΟΥ ΠΡΟΣΤΑΣΙΑΣ
ΓΙΑ ΤΑ ΠΑΙΔΙΑΤΡΙΚΑ ΦΑΡΜΑΚΑ (ΣΠΠΦ)**

- | | |
|--|--|
| (11) Αριθμός Δημοσίευσης Χορήγησης | • ΣΠΠΦCY2008019-40 I2 |
| (43) Ημερ. Δημοσίευσης Χορήγησης | • 24/03/2022 |
| (21) Αριθμός Κατάθεσης Αίτησης | • ΣΠΠΦCY2008019-40 |
| (22) Ημερ. Κατάθεσης Αίτησης: | • 20/04/2021 |
| (71) Ονοματεπώνυμο/Διεύθυνση Δικαιούχου: | • Bayer Intellectual Property GmbH
Alfred-Nobel-Strasse 10, 40789 Monheim, Germany |
| (68) Αριθμός Κυρίου Διπλώματος Ευρεσιτεχνίας: | • CY1103479 (EP 1 261 606) |
| (54) Τίτλος Εφεύρεσης | • ΥΠΟΚΑΤΕΣΤΗΜΕΝΕΣ ΟΞΑΖΟΛΙΔΙΝΟΝΕΣ ΚΑΙ Η ΧΡΗΣΗ ΤΩΝ ΣΤΟ ΠΕΔΙΟ ΤΗΣ ΠΗΞΗΣ ΑΙΜΑΤΟΣ |
| (95) Προϊόν: | • RIVAROXABAN |
| ΠΡΩΤΗ ΑΔΕΙΑ ΚΥΚΛΟΦΟΡΙΑΣ ΣΤΗΝ ΑΓΟΡΑ ΤΗΣ Ε.Ε. | |
| (93) Αριθμός: | • EU1/08/472/001-008 |
| (93) Ημερομηνία: | • 30/09/2008 |
| (94) Χρονική Διάρκεια της Ισχύος του Πιστοποιητικού: | • 02/04/2024 |
| | |
| (11) Αριθμός Δημοσίευσης Χορήγησης | • ΣΠΠΦCY2017033-42 I2 |
| (43) Ημερ. Δημοσίευσης Χορήγησης | • 24/03/2022 |
| (21) Αριθμός Κατάθεσης Αίτησης | • ΣΠΠΦCY2017033-42 |
| (22) Ημερ. Κατάθεσης Αίτησης: | • 09/11/2021 |
| (71) Ονοματεπώνυμο/Διεύθυνση Δικαιούχου: | • Enanta Pharmaceuticals, Inc.
500 Arsenal Street, Watertown, MA 02472,
United States of America |
| (68) Αριθμός Κυρίου Διπλώματος Ευρεσιτεχνίας: | • CY1117113 (EP 2 618 831) |
| (54) Τίτλος Εφεύρεσης | • ΑΝΑΣΤΟΛΕΙΣ ΠΡΩΤΕΑΣΗΣ ΣΕΡΙΝΗΣ ΗCV ΛΑΜΒΑΝΟΜΕΝΟΙ ΑΠΟ ΜΑΚΡΟΚΥΚΛΙΚΗ ΠΡΟΛΙΝΗ |
| (95) Προϊόν: | • MARIVET-GLECAPREVIR/PIBRENTASVIR |
| ΠΡΩΤΗ ΑΔΕΙΑ ΚΥΚΛΟΦΟΡΙΑΣ ΣΤΗΝ ΑΓΟΡΑ ΤΗΣ Ε.Ε. | |
| (93) Αριθμός: | • EU/1/17/1213 |
| (93) Ημερομηνία: | • 26/07/2017 |
| (94) Χρονική Διάρκεια της Ισχύος του Πιστοποιητικού: | • 28/01/2033 |

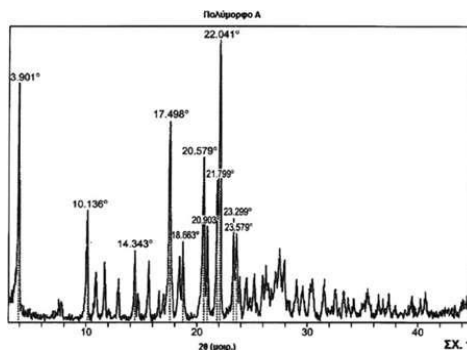
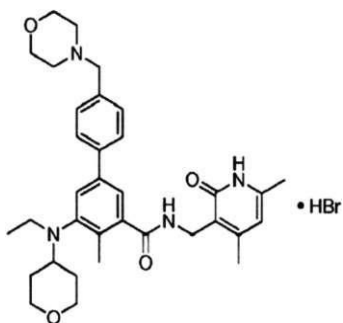
ΚΕΦΑΛΑΙΟ 2 – ΕΥΡΩΠΑΪΚΟΙ ΤΙΤΛΟΙ ΠΡΟΣΤΑΣΙΑΣ

Β. ΑΝΑΚΟΙΝΩΣΗ ΓΙΑ ΚΑΤΑΧΩΡΗΣΗ ΜΕΤΑΦΡΑΣΗΣ ΕΥΡΩΠΑΪΚΩΝ ΔΙΠΛΩΜΑΤΩΝ ΕΥΡΕΣΙΤΕΧΝΙΑΣ

- | | |
|---|---|
| (11) Αριθμός Πιστοποιητικού | • CΥ1122883 T1 |
| (43) Ημερομηνία Δημοσίευσης Χορήγησης | • 24/03/2022 |
| (21) Αριθμός Κατάθεσης Αίτησης | • CΥ20191100981 |
| (22) Ημερομηνία Κατάθεσης Αίτησης | • 18/09/2019 |
| (65) Αριθμός Χορήγησης Ευρωπαϊκού Διπλώματος | • EP 3 184 523 |
| (65) Ημερομηνία Δημοσίευσης Χορήγησης Ευρωπαϊκού Διπλώματος | • 19/06/2019 |
| (65) Αριθμός Ευρωπαϊκής Αίτησης | • EP16191716.6 |
| (65) Ημερομηνία Κατάθεσης Ευρωπαϊκής Αίτησης | • 11/04/2013 |
| (54) Τίτλος Εφεύρεσης | • N-((4,6-ΔΙΜΕΘΥΛ-2-ΟΞΟ-1,2-ΔΙΥΔΡΟΠΥΡΙΔΙΝ-3-ΥΛ)ΜΕΘΥΛ)-5-(ΑΙΘΥΛ (ΤΕΤΡΑΪΔΡΟ-2Η-ΠΥΡΑΝ-4-ΥΛ)ΑΜΙΝΟ)-4-ΜΕΘΥΛ-4'-(ΜΟΡΦΟΛΙΝΟΜΕΘΥΛ)-[L,1'-ΔΙΦΑΙΝΥΛ]-3-ΚΑΡΒΟΞΑΜΙΔΙΟ ΥΔΡΟΒΡΩΜΙΚΟ ΓΙΑ ΧΡΗΣΗ ΣΤΗ ΘΕΡΑΠΕΙΑ ΜΙΑΣ ΚΥΤΤΑΡΟΠΟΛΛΑΠΛΑΣΙΑΣΤΙΚΗΣ ΔΙΑΤΑΡΑΧΗΣ ΤΟΥ ΑΙΜΑΤΟΛΟΓΙΚΟΥ ΣΥΣΤΗΜΑΤΟΣ |
| (73) Ιδιοκτήτης/ες | • ΕΡΙΖΥΜΕ, INC.
400 Technology Square, 4th Floor, Cambridge, MA 02139, United States of America

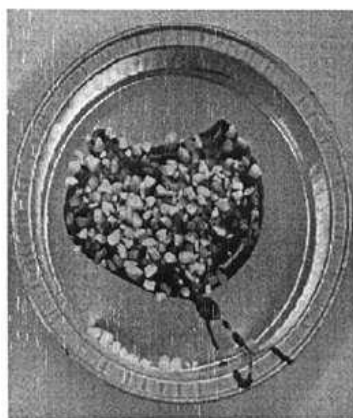
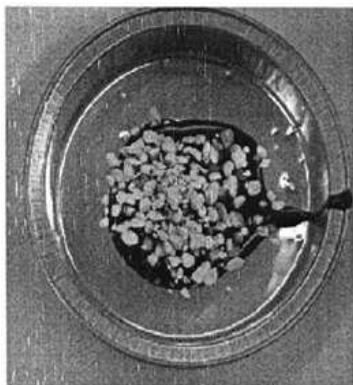
EISAI R&D MANAGEMENT CO., LTD.
6-10, Koishikawa 4-chome, Bunkyo-ku, Tokyo 112-8088, Japan |
| (72) Εφευρέτης/ες | • KUNTZ, Kevin, Wayne United States of America
HUANG, Kuan-chun United States of America
CHOI, Hyeong, Wook United States of America
SANDERS, Kristen United States of America
MATHIEU, Steven United States of America
CHANDA, Arani United States of America
FANG, Frank United States of America |
| (30) Προτεραιότητα/ες | • 13/04/2012 US 201261624215 P |
| (51) Διεθνής Ταξινόμηση | • C07D 405/12 ^(2006.01) A61K 31/5377 ^(2006.01) A61P 35/00 ^(2006.01) A61P 35/02 ^(2006.01) |
| (74) Πληρεξούσιος Αντιπρόσωπος | • Κούσιος, Κορφιώτης, Παπαχαραλάμπους Δ.Ε.Π.Ε.
Κωστή Παλαμά 20, ASPELIA COURT, 2ος όροφος, 1096 Λευκωσία |
| (74) Εξουσιοδοτημένο Πρόσωπο | • Κούσιος, Κορφιώτης, Παπαχαραλάμπους Δ.Ε.Π.Ε.
Κωστή Παλαμά 20, ASPELIA COURT, 2ος όροφος, 1096 Λευκωσία |
| (57) Περίληψη | |

Παρέχεται στο παρόν N-((4,6-διμεθυλ-2-οξο-1,2-διυδροπυριδιν-3-υλ)μεθυλ)-5-(αιθυλ (τετραϋδρο-2Η-πυραν-4-υλ)αμινο)-4-μεθυλ-4'-(μορφολινομεθυλ)-[1,1'-διφαινυλ]-3-καρβοξαμίδιο υδροβρωμικό για χρήση στη θεραπεία μιας κυτταροπολλαπλασιαστικής διαταραχής του αιματολογικού συστήματος. Παρέχεται επίσης στο παρόν μια συγκεκριμένη μορφή πολύμορφου αυτής της ένωσης και η χρήση της.



- | | |
|---|---|
| (11) Αριθμός Πιστοποιητικού | ● CY1123103 T1 |
| (43) Ημερομηνία Δημοσίευσης Χορήγησης | ● 24/03/2022 |
| (21) Αριθμός Κατάθεσης Αίτησης | ● CY20201100307 |
| (22) Ημερομηνία Κατάθεσης Αίτησης | ● 31/03/2020 |
| (65) Αριθμός Χορήγησης Ευρωπαϊκού Διπλώματος | ● EP 3 164 554 |
| (65) Ημερομηνία Δημοσίευσης Χορήγησης Ευρωπαϊκού Διπλώματος | ● 08/01/2020 |
| (65) Αριθμός Ευρωπαϊκής Αίτησης | ● EP15732722.2 |
| (65) Ημερομηνία Κατάθεσης Ευρωπαϊκής Αίτησης | ● 01/07/2015 |
| (54) Τίτλος Εφεύρεσης | ● ΣΥΣΤΗΜΑ ΕΠΙΣΤΡΩΣΗΣ ΟΡΟΦΗΣ |
| (73) Ιδιοκτήτης/ες | ● AMBERGER KAOLINWERKE EDUARD KICK GMBH & CO. KG
Georg-Schiffer-Str. 70, 92242 Hirschau, Germany |
| (72) Εφευρέτης/ες | ● HOFMANN, Hans-Jürgen Germany
KOHLE, Christian Germany |
| (30) Προτεραιότητα/ες | ● 01/07/2014 EP 14175155 |
| (51) Διεθνής Ταξινόμηση | ● E04D 5/10 ^(2006.01) E04D 5/12 ^(2006.01) E04D 7/00 ^(2006.01) |
| (74) Πληρεξούσιος Αντιπρόσωπος | ● Μαρκίδη, Μαρκίδη & Σία
Τ.Κ. 24325, 1703 Λευκωσία |
| (74) Εξουσιοδοτημένο Πρόσωπο | ● Μαρκίδη, Μαρκίδη & Σία
Τ.Κ. 24325, 1703 Λευκωσία |
| (57) Περίληψη | |

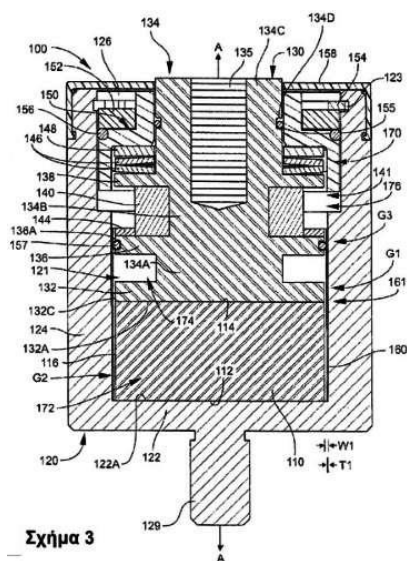
Επίστρωση οροφής, η οποία περιλαμβάνει μία στρώση πίσσας με ενσωματωμένα σωματίδια.



Σχήμα 1

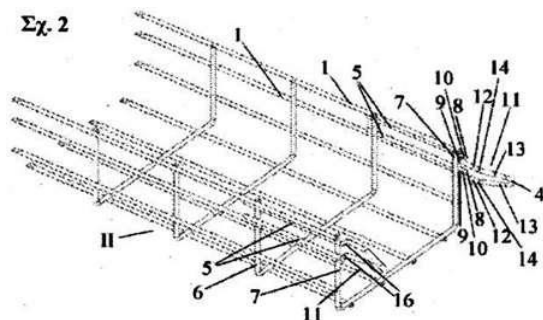
- (11) Αριθμός Πιστοποιητικού • **CY1123147 T1**
- (43) Ημερομηνία Δημοσίευσης Χορήγησης • 24/03/2022
- (21) Αριθμός Κατάθεσης Αίτησης • **CY20201100302**
- (22) Ημερομηνία Κατάθεσης Αίτησης • 30/03/2020
- (65) Αριθμός Χορήγησης Ευρωπαϊκού Διπλώματος • EP 3 358 577
- (65) Ημερομηνία Δημοσίευσης Χορήγησης Ευρωπαϊκού Διπλώματος • 22/01/2020
- (65) Αριθμός Ευρωπαϊκής Αίτησης • EP18163022.9
- (65) Ημερομηνία Κατάθεσης Ευρωπαϊκής Αίτησης • 26/07/2012
- (54) Τίτλος Εφεύρεσης • ΔΙΑΤΑΞΗ ΠΡΟΣΤΑΣΙΑΣ ΕΝΑΝΤΙ ΥΠΕΡΤΑΣΕΩΝ Η ΟΠΟΙΑ ΠΕΡΙΛΑΜΒΑΝΕΙ ΕΝΑ ΒΑΡΙΣΤΟΡ, ΜΙΑ ΑΣΦΑΛΕΙΑ ΤΗΞΗΣ ΚΑΙ ΔΥΟ ΑΣΦΑΛΕΙΣ ΕΝΑΝΤΙ ΑΠΟΤΥΧΙΑΣ ΜΗΧΑΝΙΣΜΟΥΣ
- (73) Ιδιοκτήτης/ες • RAYCAP IP ASSETS LTD
Nicosia 2012, Cyprus
- (72) Εφευρέτης/ες • ΧΕΡΑΠΑΣ, Fotis Greece
GIANNELAKI, Evaggelia Greece
KOSTAKIS, Grigoris Greece
POLITIS, Zafiris Greece
SAMARAS, Kostas Greece
- (30) Προτεραιότητα/ες • 19/06/2012 GR 20120100325
18/07/2012 US 201213552240
- (51) Διεθνής Ταξινόμηση • H01C 7/12^(2006.01) H01C 8/04^(2006.01) H01T 1/16^(2006.01)
- (74) Πληρεξούσιος Αντιπρόσωπος • Δρ Κ. Χρυσοστομίδης & Σία Δ.Ε.Π.Ε.
Οδός Λάμπουσας αρ. 1, 1095 Λευκωσία
- (74) Εξουσιοδοτημένο Πρόσωπο • Ελένη Χρυσοστομίδου
Τ.Κ. 22119, 1517 Λευκωσία
- (57) Περίληψη

Μία διάταξη προστασίας έναντι υπερτάσεων περιλαμβάνει στοιχεία ηλεκτροδίου ηλεκτρικά αγωγή πρώτο (120) και δεύτερο (130) και ένα βαρίστορ (110) διαμορφωμένο από ένα υλικό βαρίστορ και συνδεδεμένο ηλεκτρικά με ένα από τα στοιχεία ηλεκτροδίου πρώτο και δεύτερο. Η διάταξη προστασίας έναντι υπερτάσεων περιλαμβάνει αμφότερους: έναν πρώτο ενσωματωμένο ασφαλή έναντι αποτυχίας μηχανισμό (161) διαρθρωμένο για να βραχυκυκλώνει ηλεκτρικά τα στοιχεία ηλεκτροδίου πρώτο και δεύτερο περί το στοιχείο βαρίστορ όταν ενεργοποιείται από ένα πρώτο σύνολο συνθηκών λειτουργίας και έναν δεύτερο ενσωματωμένο ασφαλή έναντι αποτυχίας μηχανισμό (141) διαρθρωμένο για να βραχυκυκλώνει ηλεκτρικά τα στοιχεία ηλεκτροδίου πρώτο και δεύτερο περί το στοιχείο βαρίστορ όταν ενεργοποιείται από ένα δεύτερο σύνολο συνθηκών λειτουργίας.



- | | |
|---|---|
| (11) Αριθμός Πιστοποιητικού | • CY1123151 T1 |
| (43) Ημερομηνία Δημοσίευσης Χορήγησης | • 24/03/2022 |
| (21) Αριθμός Κατάθεσης Αίτησης | • CY20201100273 |
| (22) Ημερομηνία Κατάθεσης Αίτησης | • 23/03/2020 |
| (65) Αριθμός Χορήγησης Ευρωπαϊκού Διπλώματος | • EP 3 151 351 |
| (65) Ημερομηνία Δημοσίευσης Χορήγησης Ευρωπαϊκού Διπλώματος | • 01/01/2020 |
| (65) Αριθμός Ευρωπαϊκής Αίτησης | • EP15799205.8 |
| (65) Ημερομηνία Κατάθεσης Ευρωπαϊκής Αίτησης | • 26/05/2015 |
| (54) Τίτλος Εφεύρεσης | • ΒΕΛΤΙΩΣΕΙΣ ΣΕ ΤΜΗΜΑΤΑ ΔΙΣΚΩΝ ΚΑΛΩΔΙΩΝ |
| (73) Ιδιοκτήτης/ες | • VALDINOX, S.L.
Barrio Villanueva Nave 12, 39192 Meruelo, Spain |
| (72) Εφευρέτης/ες | • VALDES COLINA, Justo Manuel Spain |
| (30) Προτεραιότητα/ες | • 27/05/2014 ES 201430783 |
| (51) Διεθνής Ταξινόμηση | • H02G 3/04 ^(2006.01) F16L 3/26 ^(2006.01) F16B 5/00 ^(2006.01)
H02G 3/06 ^(2006.01) F16B 5/06 ^(2006.01) |
| (74) Πληρεξούσιος Αντιπρόσωπος | • Κούσιος, Κορφιώτης, Παπαχαραλάμπους Δ.Ε.Π.Ε.
Κωστή Παλαμά 20, ASPELIA COURT, 2ος όροφος, 1096
Λευκωσία |
| (74) Εξουσιοδοτημένο Πρόσωπο | • Κούσιος, Κορφιώτης, Παπαχαραλάμπους Δ.Ε.Π.Ε.
Κωστή Παλαμά 20, ASPELIA COURT, 2ος όροφος, 1096
Λευκωσία |
| (57) Περίληψη | |

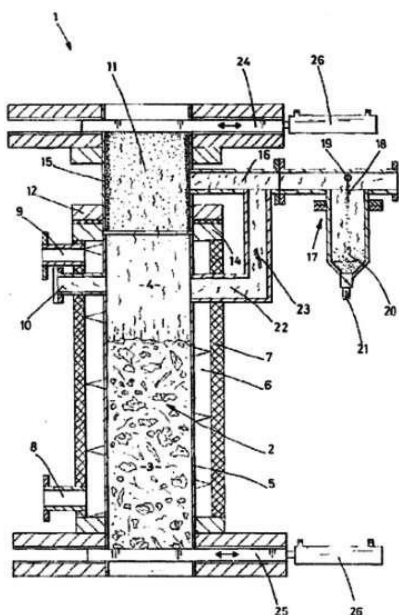
Ο δίσκος καλωδίων αποτελείται από ένα στοιχείο αγκύρωσης (3), το οποίο είναι διατεταγμένο στο εμπρόσθιο άκρο αυτού, για τη σύνδεση του οπίσθιου άκρου του επόμενου τμήματος δίσκου, με το εν λόγω στοιχείο αγκύρωσης (3) να αποτελείται από ράβδο με δίπλωση (4), οι επεκτάσεις (5) της οποίας εγκαθίστανται μέσα από τις εγκάρσιες ράβδους των τοιχωμάτων ή/και της βάσης και προεξέχουν πέρα από την τελευταία εγκάρσια ράβδο (7) η οποία οδηγεί σε καμπές (8, 9) και έπειτα δύο βραχίονες (11) οι οποίοι καταλήγουν στη δίπλωση (4), με τους εν λόγω βραχίονες (11) να έχουν διαφορετικές κλίσεις μεταξύ τους και σε σχέση με το κατακόρυφο επίπεδο ώστε η σύνδεση των τμημάτων του δίσκου να σχηματίζει έναν δίσκο, ο οποίος είναι ανθεκτικός σε ξαφνικές ταλαντώσεις ή κινήσεις, οι οποίες μπορεί να δημιουργηθούν κατά τη συναρμολόγηση αυτού ή μετά την εγκατάσταση.



- | | |
|---|--|
| (11) Αριθμός Πιστοποιητικού | • CY1123171 T1 |
| (43) Ημερομηνία Δημοσίευσης Χορήγησης | • 24/03/2022 |
| (21) Αριθμός Κατάθεσης Αίτησης | • CY20201100259 |
| (22) Ημερομηνία Κατάθεσης Αίτησης | • 19/03/2020 |
| (65) Αριθμός Χορήγησης Ευρωπαϊκού Διπλώματος | • EP 3 253 849 |
| (65) Ημερομηνία Δημοσίευσης Χορήγησης Ευρωπαϊκού Διπλώματος | • 25/12/2019 |
| (65) Αριθμός Ευρωπαϊκής Αίτησης | • EP15793745.9 |
| (65) Ημερομηνία Κατάθεσης Ευρωπαϊκής Αίτησης | • 04/11/2015 |
| (54) Τίτλος Εφεύρεσης | • ΑΝΤΙΔΡΑΣΤΗΡΑΣ ΓΙΑ ΑΝΑΚΤΗΣΗ ΑΕΡΙΟΥ ΑΠΟ ΟΡΓΑΝΙΚΑ ΑΠΟΒΛΗΤΑ |
| (73) Ιδιοκτήτης/ες | • STANKOVICC-GANSEN, MARI JAN
Heideberg 22, 56759 Kaisersesch, Germany

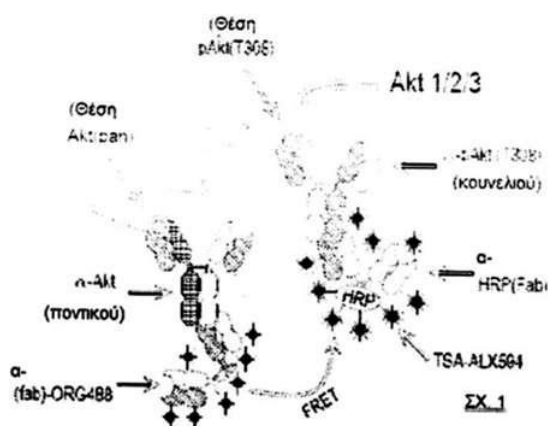
ECKHOFF, PETER
Vogtstraße 4, 49393 Lohne, Germany |
| (72) Εφευρέτης/ες | • STANKOVICC-GANSEN, Mari Jan Germany |
| (30) Προτεραιότητα/ες | • 26/11/2014 DE 102014117333 |
| (51) Διεθνής Ταξινόμηση | • C10B 47/04 ^(2006.01) C10G 1/02 ^(2006.01) C10B 47/06 ^(2006.01)
C10K 1/04 ^(2006.01) C10B 57/18 ^(2006.01) |
| (74) Πληρεξούσιος Αντιπρόσωπος | • Δρ. Φύτος Ποιητής
Σερρών 1, POETICA COURT, Τ.Θ. 40250, 6302 Λάρνακα |
| (74) Εξουσιοδοτημένο Πρόσωπο | • Δρ. Φύτος Ποιητής
Σερρών 1, POETICA COURT, Τ.Θ. 40250, 6302 Λάρνακα |
| (57) Περίληψη | |

Σε έναν αντιδραστήρα για ανάκτηση αερίου από οργανικά απόβλητα, με περίβλημα αντιδραστήρα προσανατολισμένο κατακόρυφα σε σχήμα στήλης, το οποίο περιβάλλει χώρο αντιδραστήρα ο οποίος διαθέτει τμήμα πληρώσιμο με τα οργανικά απόβλητα και χαρακτηριζόμενο ως χώρος συλλογής, και ο οποίος πάνω από τον χώρο συλλογής διαθέτει χώρο αερίου που δέχεται το αέριο που ανακτάται από τα οργανικά απόβλητα, και όπου ο χώρος αντίδρασης είναι μονωμένος θερμικά προς τα έξω, προς την ατμόσφαιρα περιβάλλοντος, η εφεύρεση προτείνει με τον χώρο αντίδρασης να συνδέεται προς τα πάνω ένας θάλαμος καθαρισμού, όπου ο εσωτερικός χώρος του θαλάμου καθαρισμού γειτονεύει με έδρα ψύξης, και γραμμή εξόδου αερίου που καθοδηγεί το ανακτούμενο αέριο έξω από τον αντιδραστήρα εκβάλλει στον θάλαμο καθαρισμού.



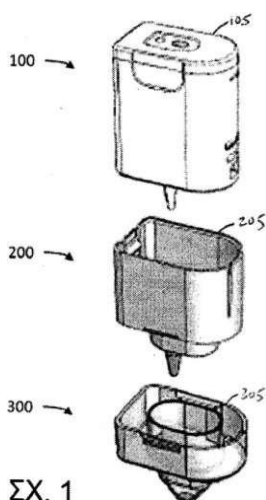
- (11) Αριθμός Πιστοποιητικού • **CY1123283 T1**
- (43) Ημερομηνία Δημοσίευσης Χορήγησης • 24/03/2022
- (21) Αριθμός Κατάθεσης Αίτησης • **CY20201100792**
- (22) Ημερομηνία Κατάθεσης Αίτησης • 25/08/2020
- (65) Αριθμός Χορήγησης Ευρωπαϊκού Διπλώματος • EP 2 972 357
- (65) Ημερομηνία Δημοσίευσης Χορήγησης Ευρωπαϊκού Διπλώματος • 27/05/2020
- (65) Αριθμός Ευρωπαϊκής Αίτησης • EP14710370.9
- (65) Ημερομηνία Κατάθεσης Ευρωπαϊκής Αίτησης • 11/03/2014
- (54) Τίτλος Εφεύρεσης • ΜΕΘΟΔΟΙ ΑΝΙΧΝΕΥΣΗΣ ΜΟΡΙΩΝ ΣΕ ΕΝΑ ΔΕΙΓΜΑ
- (73) Ιδιοκτήτης/ες • THE FRANCIS CRICK INSTITUTE LIMITED
London NW1 1AT, United Kingdom
- (72) Εφευρέτης/ες • LARIJANI, Banafshe United Kingdom
PARKER, Peter United Kingdom
VEERIAH, Selvaraju United Kingdom
- (30) Προτεραιότητα/ες • 11/03/2013 GB 201304352
- (51) Διεθνής Ταξινόμηση • G01N 33/543^(2006.01)
- (74) Πληρεξούσιος Αντιπρόσωπος • ΑΛΚΗΣΤΙΣ-ΕΙΡΗΝΗ ΜΑΛΑΜΗ
Ήρας 22, Loizides Building, 5ος όροφος, γρ.9, 1061 Λευκωσία
- (74) Εξουσιοδοτημένο Πρόσωπο • ΑΛΚΗΣΤΙΣ-ΕΙΡΗΝΗ ΜΑΛΑΜΗ
Ήρας 22, Loizides Building, 5ος όροφος, γρ.9, 1061 Λευκωσία
- (57) Περίληψη

Η παρούσα εφεύρεση αφορά μία μέθοδο για την ανίχνευση μορίων. Η μέθοδος χρησιμοποιεί: τουλάχιστον δύο πρωτεΐοντα αντισώματα, όπου το πρώτο πρωτεΐον αντίσωμα δεσμεύεται σε μία πρώτη θέση σε ένα μόριο και το δεύτερο πρωτεΐον αντίσωμα δεσμεύεται σε μία δεύτερη θέση σε ένα μόριο, όπου η δεύτερη θέση είναι διαφορετική από την πρώτη θέση και όπου το πρώτο και δεύτερο πρωτεΐον αντίσωμα είναι ανοσολογικά διακριτά• τουλάχιστον δύο δευτερεύοντα αντισώματα, όπου το πρώτο δευτερεύον αντίσωμα είναι επισημασμένο με έναν δότη μεταφοράς ενέργειας συντονισμού φθορισμού (FRET) και δεσμεύεται με το πρώτο πρωτεΐον αντίσωμα και το δεύτερο δευτερεύον αντίσωμα είναι συζευγμένο ή συγχωνευμένο με ένα ένζυμο και δεσμεύει το δεύτερο πρωτεΐον αντίσωμα, όπου το πρώτο δευτερεύον αντίσωμα δεν δεσμεύει το δεύτερο πρωτεΐον αντίσωμα και το δεύτερο δευτερεύον αντίσωμα δεν δεσμεύει το πρώτο πρωτεΐον αντίσωμα• ένα σύζευγμα που περιλαμβάνει έναν δέκτη FRET και ένα υπόστρωμα ειδικό για το ένζυμο, όπου όταν το υπόστρωμα αντιδρά με το ένζυμο, σχηματίζεται ένα ενεργοποιημένο σύζευγμα, το οποίο ενεργοποιημένο σύζευγμα δεσμεύεται με τμήματα πλούσια σε ηλεκτρόνια σε μία μοριακή επιφάνεια γειτονικά προς το ένζυμο• όπου η μέθοδος περιλαμβάνει: επαφή ενός δείγματος με τα τουλάχιστον δύο πρωτεΐοντα αντισώματα• επαφή του δείγματος με τα τουλάχιστον δύο δευτερεύοντα αντισώματα• εκτέλεση ενός βήματος πλύσης• επαφή του δείγματος με το σύζευγμα• και ανίχνευση οποιοδήποτε σήματος FRET που παράγεται από τον δέκτη FRET.



- | | | |
|---|---|--|
| (11) Αριθμός Πιστοποιητικού | • CY1123331 T1 | |
| (43) Ημερομηνία Δημοσίευσης Χορήγησης | • 24/03/2022 | |
| (21) Αριθμός Κατάθεσης Αίτησης | • CY20201100825 | |
| (22) Ημερομηνία Κατάθεσης Αίτησης | • 02/09/2020 | |
| (65) Αριθμός Χορήγησης Ευρωπαϊκού Διπλώματος | • EP 2 758 172 | |
| (65) Ημερομηνία Δημοσίευσης Χορήγησης Ευρωπαϊκού Διπλώματος | • 03/06/2020 | |
| (65) Αριθμός Ευρωπαϊκής Αίτησης | • EP12762287.6 | |
| (65) Ημερομηνία Κατάθεσης Ευρωπαϊκής Αίτησης | • 21/09/2012 | |
| (54) Τίτλος Εφεύρεσης | • ΣΥΣΤΗΜΑ ΔΙΕΞΑΓΩΓΗΣ ΑΝΤΙΔΡΑΣΕΩΝ | |
| (73) Ιδιοκτήτης/ες | • ABBOTT RAPID DIAGNOSTICS INTERNATIONAL UNLIMITED COMPANY
70 Sir John Rogerson's Quay, Dublin 2, Ireland | |
| (72) Εφευρέτης/ες | • GROVER, Simon Roderick
WILKINS, Paul Graham
ROLLINGS, Nick David
MAYNE, Peter Laurence
CHAN, Wai Ting
SCOTT, Natalie Frances
FLICK, Olivier Fernand
INNES, Henry Charles
DARNBROUGH BEEDHAM, Martyn Gray
LONG, Nicholas David
HAMMOND, Richard John | United Kingdom
United Kingdom
United Kingdom
United Kingdom
United Kingdom
United Kingdom
France
United Kingdom
United Kingdom
United Kingdom
United Kingdom |
| (30) Προτεραιότητα/ες | • 23/09/2011 US 201113242999 | |
| (51) Διεθνής Ταξινόμηση | • B01L 3/00 ^(2006.01) | |
| (74) Πληρεξούσιος Αντιπρόσωπος | • Μαρκίδη, Μαρκίδη & Σία
T.K. 24325, 1703 Λευκωσία | |
| (74) Εξουσιοδοτημένο Πρόσωπο | • Μαρκίδη, Μαρκίδη & Σία
T.K. 24325, 1703 Λευκωσία | |
| (57) Περίληψη | | |

Η παρούσα αποκάλυψη παρέχει συστήματα, συσκευές και μεθόδους για μεταφορά υγρών και εκτέλεση αντιδράσεων. Σε μία μορφή, ένα σύστημα περιλαμβάνει μία συσκευή μεταφοράς υγρού που έχει ένα περίβλημα που έχει ένα άκρο πιπέτας και ένα σύνολο εμβόλου και έναν θάλαμο αντίδρασης, όπου το περίβλημα της συσκευής μεταφοράς υγρού έχει διαμορφωθεί έτσι ώστε να συνδέεται στεγανά με τον θάλαμο αντίδρασης. Σε μία άλλη μορφή, μία συσκευή μεταφοράς υγρού που περιλαμβάνει ένα περίβλημα που έχει ένα άκρο πιπέτας και ένα σύνολο εμβόλου τοποθετημένο εντός του περιβλήματος και του άκρου της πιπέτας, όπου ένα τμήμα του συνόλου εμβόλου είναι διαμορφωμένο ώστε να συζευγνύεται με μία δεξαμενή υγρού έτσι ώστε το σύνολο εμβόλου να παραμένει σταθερό σε σχέση με τη δεξαμενή υγρού και το περίβλημα να κινείται σε σχέση με το σύνολο εμβόλου.



ΣΧ. 1

- (11) Αριθμός Πιστοποιητικού • **CY1123334 T1**
- (43) Ημερομηνία Δημοσίευσης Χορήγησης • 24/03/2022
- (21) Αριθμός Κατάθεσης Αίτησης • **CY20201100846**
- (22) Ημερομηνία Κατάθεσης Αίτησης • 08/09/2020
- (65) Αριθμός Χορήγησης Ευρωπαϊκού Διπλώματος • EP 2 307 031
- (65) Ημερομηνία Δημοσίευσης Χορήγησης Ευρωπαϊκού Διπλώματος • 29/07/2020
- (65) Αριθμός Ευρωπαϊκής Αίτησης • EP09804542.0
- (65) Ημερομηνία Κατάθεσης Ευρωπαϊκής Αίτησης • 29/07/2009
- (54) Τίτλος Εφεύρεσης • ΣΚΕΥΑΣΜΑΤΑ ΦΙΝΑΣΤΕΡΙΔΗΣ ΓΙΑ ΑΠΟΔΕΣΜΕΥΣΗ ΦΑΡΜΑΚΟΥ ΣΤΑ ΜΑΛΛΙΑ ΚΑΙ ΣΤΟ ΤΡΙΧΩΤΟ ΤΗΣ ΚΕΦΑΛΗΣ
- (73) Ιδιοκτήτης/ες • POLICHEM SA
50, Val Fleuri, L-1526 Luxembourg, Luxembourg
- (72) Εφευρέτης/ες • MAILLAND, Federico Switzerland
MURA, Emanuela Italy
- (30) Προτεραιότητα/ες • 04/08/2008 EP 08161757
- (51) Διεθνής Ταξινόμηση • A61K 31/722^(2006.01) A61K 47/36^(2006.01) A61K 31/506^(2006.01)
A61K 31/56^(2006.01) A61K 31/585^(2006.01) A61K 8/34^(2006.01)
A61K 8/49^(2006.01) A61Q 5/00^(2006.01) A61K 8/63^(2006.01)
A61K 8/73^(2006.01) A61K 8/97^(2017.01) A61K 9/00^(2006.01)
A61Q 7/00^(2006.01)
- (74) Πληρεξούσιος Αντιπρόσωπος • Δικηγορικό Γραφείο Δρος Χρίστου Α. Θεοδούλου Δ.Ε.Π.Ε.
Θεοδούλειον αρ. 1, Κοραή 5 και W. Weir 9, Τ.Κ. 40965, 6308
Λάρνακα
- (74) Εξουσιοδοτημένο Πρόσωπο • Δικηγορικό Γραφείο Δρος Χρίστου Α. Θεοδούλου Δ.Ε.Π.Ε.
Θεοδούλειον αρ. 1, Κοραή 5 και W. Weir 9, Τ.Κ. 40965, 6308
Λάρνακα
- (57) Περίληψη

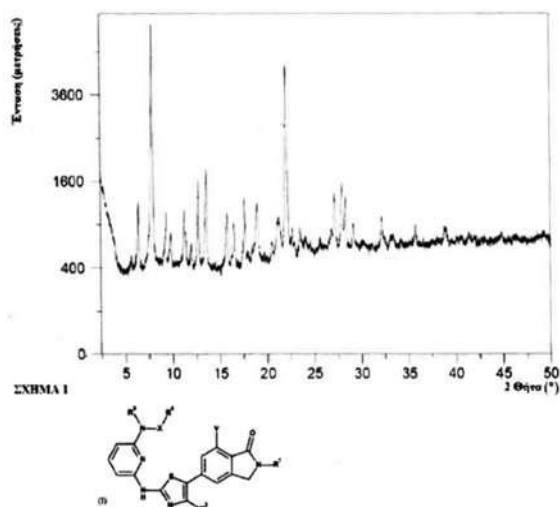
Η παρούσα εφεύρεση αφορά υγρές συνθέσεις που περιέχουν χιτοζάνη, παράγωγο χιτοζάνης ή ένα φυσιολογικά αποδεκτό άλας αυτής, που σχηματίζουν μεμβράνη μετά την εφαρμογή στο τριχωτό της κεφαλής και/ή στα μαλλιά, χρήσιμες για παράδοση δραστικών συστατικών στην επιφάνεια του τριχωτού της κεφαλής ή στα μαλλιά.

- (11) Αριθμός Πιστοποιητικού • **CY1123345 T1**
- (43) Ημερομηνία Δημοσίευσης Χορήγησης • 24/03/2022
- (21) Αριθμός Κατάθεσης Αίτησης • **CY20201100866**
- (22) Ημερομηνία Κατάθεσης Αίτησης • 14/09/2020
- (65) Αριθμός Χορήγησης Ευρωπαϊκού Διπλώματος • EP 2 744 330
- (65) Ημερομηνία Δημοσίευσης Χορήγησης Ευρωπαϊκού Διπλώματος • 15/07/2020
- (65) Αριθμός Ευρωπαϊκής Αίτησης • EP12823540.5
- (65) Ημερομηνία Κατάθεσης Ευρωπαϊκής Αίτησης • 15/08/2012
- (54) Τίτλος Εφεύρεσης • ΑΝΑΛΟΓΑ ΥΠΟΚΑΤΕΣΤΗΜΕΝΟΥ (Ε)-Ν'-(1-ΦΑΙΝΥΛΑΙΘΥΛΙΔΕΝΟ) ΒΕΝΖΟΎΔΡΑΖΙΔΙΟΥ ΩΣ ΑΝΑΣΤΟΛΕΙΣ ΑΠΟΜΕΘΥΛΑΣΗΣ ΙΣΤΟΝΗΣ
- (73) Ιδιοκτήτης/ες • UNIVERSITY OF UTAH RESEARCH FOUNDATION
615 Arapeen Drive, Suite 310, Salt Lake City, UT 84108
United States of America
- (72) Εφευρέτης/ες • VANKAYALAPATI, Hariprasad United States of America
SORNA, Venkataswamy United States of America
WARNER, Steven L. United States of America
BEARSS, David J. United States of America
SHARMA, Sunil United States of America
STEPHENS, Bret United States of America
- (30) Προτεραιότητα/ες • 15/08/2011 US 201161523801 P
- (51) Διεθνής Ταξινόμηση • A01N 37/36^(2006.01) A61K 31/40^(2006.01) A61K 31/495^(2006.01)
A61K 31/5375^(2006.01) C07C 241/00^(2006.01) C07C 243/00^(2006.01)
C07D 205/04^(2006.01) C07D 295/155^(2006.01) C07D 295/26^(2006.01)
C07C 311/16^(2006.01) A61K 31/18^(2006.01)
- (74) Πληρεξούσιος Αντιπρόσωπος • Μαρκίδη, Μαρκίδη & Σία
T.K. 24325, 1703 Λευκωσία
- (74) Εξουσιοδοτημένο Πρόσωπο • Μαρκίδη, Μαρκίδη & Σία
T.K. 24325, 1703 Λευκωσία
- (57) Περίληψη

Σε μία άποψη, η εφεύρεση αφορά σε υποκατεστημένου (Ε)-Ν'-(1-φαινυλαιθυλιδενό)βενζοϋδραζιδίου ανάλογα, παράγωγα αυτών, και σχετικές ενώσεις, που είναι χρήσιμες ως αναστολείς λυσίνης-εδικής απομεθυλάσης ιστόνης, συμπεριλαμβανομένης LSD1• συνθετικές μεθόδους για κατασκευή των ενώσεων• φαρμακευτικές συνθέσεις που περιλαμβάνουν τις ενώσεις• και μεθόδους χρήσης των ενώσεων και των συνθέσεων για να θεραπεύονται διαταραχές που συνδυάζονται με δυσλειτουργία της LSD1. Η περίληψη αυτή προορίζεται ως εργαλείο σάρωσης για σκοπούς έρευνας στη συγκεκριμένη τέχνη και δεν προτίθεται να είναι περιοριστική της παρούσας εφεύρεσης.

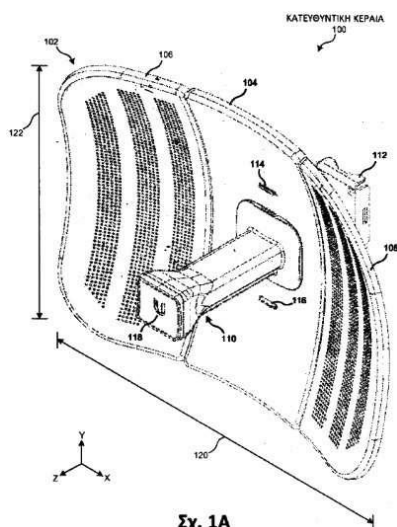
- (11) Αριθμός Πιστοποιητικού • **CY1123346 T1**
- (43) Ημερομηνία Δημοσίευσης Χορήγησης • 24/03/2022
- (21) Αριθμός Κατάθεσης Αίτησης • **CY20201100856**
- (22) Ημερομηνία Κατάθεσης Αίτησης • 09/09/2020
- (65) Αριθμός Χορήγησης Ευρωπαϊκού Διπλώματος • EP 3 515 910
- (65) Ημερομηνία Δημοσίευσης Χορήγησης Ευρωπαϊκού Διπλώματος • 15/07/2020
- (65) Αριθμός Ευρωπαϊκής Αίτησης • EP17772381.4
- (65) Ημερομηνία Κατάθεσης Ευρωπαϊκής Αίτησης • 21/09/2017
- (54) Τίτλος Εφεύρεσης • ΠΑΡΑΓΩΓΑ 5-[2-(ΠΥΡΙΔΙΝ-2-ΥΛΑΜΙΝΟ)-1,3-ΘΕΙΑΖΟΛ-5-ΥΛ]-2,3-ΔΙΥΔΡΟ-1Η-ΙΣΟΪΝΔΟΛ-1-ΟΝΗΣ ΚΑΙ ΧΡΗΣΗ ΤΟΥΣ ΩΣ ΔΙΠΛΟΙ ΑΝΑΣΤΟΛΕΙΣ ΤΗΣ 3-ΚΙΝΑΣΗΣ ΦΩΣΦΑΤΙΔΥΛΟΪΝΟΣΙΤΟΛΗΣ ΔΕΛΤΑ & ΓΑΜΜΑ
- (73) Ιδιοκτήτης/ες • AstraZeneca AB
151 85 Sodertalje, Sweden
- (72) Εφευρέτης/ες • KARABELAS, Konstantinos Sweden
MOGEMARK, Mickael Sweden
BOLD, Peter Sweden
TYRCHAN, Christian Sweden
NIKITIDIS, Antonios Sweden
BÖRJESSON, Ulf Sweden
PERRY, Matthew Sweden
PETERSEN, Jens Sweden
- (30) Προτεραιότητα/ες • 22/09/2016 US 201662398006 P
- (51) Διεθνής Ταξινόμηση • C07D 417/14^(2006.01) C07D 471/04^(2006.01) C07D 487/04^(2006.01)
A61K 31/4439^(2006.01) A61P 11/06^(2006.01) A61P 11/00^(2006.01)
- (74) Πληρεξούσιος Αντιπρόσωπος • Κούσιος, Κορφιώτης, Παπαχαραλάμπους Δ.Ε.Π.Ε.
Κωστή Παλαμά 20, ASPELIA COURT, 2ος όροφος, 1096
Λευκωσία
- (74) Εξουσιοδοτημένο Πρόσωπο • Κούσιος, Κορφιώτης, Παπαχαραλάμπους Δ.Ε.Π.Ε.
Κωστή Παλαμά 20, ASPELIA COURT, 2ος όροφος, 1096
Λευκωσία
- (57) Περίληψη

Αποκαλύπτονται ορισμένες νέες ενώσεις (συμπεριλαμβανομένων των φαρμακευτικώς αποδεκτών αλάτων τους) (I) που αναστέλλουν τη δράση της 3-κινάσης φωσφατιδυλνισοσιτόλης δέλτα (PI3Kδ) και της 3-κινάσης φωσφατιδυλνισοσιτόλης γάμμα (PI3Kγ), η χρησιμότητα τους στην αγωγή ή/και την πρόληψη κλινικών καταστάσεων, συμπεριλαμβανομένων αναπνευστικών ασθενειών, όπως το άσθμα και η χρόνια αποφρακτική πνευμονοπάθεια (ΧΑΠ), η χρήση τους στη θεραπεία, οι φαρμακευτικές συνθέσεις που τις περιέχουν και οι διαδικασίες παρασκευής τέτοιων ενώσεων.



- (11) Αριθμός Πιστοποιητικού ● **CY1123373 T1**
- (43) Ημερομηνία Δημοσίευσης Χορήγησης ● 24/03/2022
- (21) Αριθμός Κατάθεσης Αίτησης ● **CY20201100523**
- (22) Ημερομηνία Κατάθεσης Αίτησης ● 09/06/2020
- (65) Αριθμός Χορήγησης Ευρωπαϊκού Διπλώματος ● EP 3 227 957
- (65) Ημερομηνία Δημοσίευσης Χορήγησης Ευρωπαϊκού Διπλώματος ● 11/03/2020
- (65) Αριθμός Ευρωπαϊκής Αίτησης ● EP16702299.5
- (65) Ημερομηνία Κατάθεσης Ευρωπαϊκής Αίτησης ● 15/01/2016
- (54) Τίτλος Εφεύρεσης ● ΣΥΣΤΗΜΑ ΚΕΡΑΙΑΣ ΠΟΛΛΑΠΛΩΝ ΠΑΝΕΛ
- (73) Ιδιοκτήτης/ες ● Ubiquiti Inc.
685 Third Avenue, 27th Floor, New York, NY 10017,
United States of America
- (72) Εφευρέτης/ες ● LEE, Jude United States of America
- (30) Προτεραιότητα/ες ● 02/12/2014 US 201462086525 P
10/07/2015 US 201562191232 P
19/10/2015 US 201514886744
- (51) Διεθνής Ταξινόμηση ● H01Q 1/08^(2006.01) H01Q 1/12^(2006.01) H01Q 3/08^(2006.01)
H01Q 15/16^(2006.01) H01Q 23/00^(2006.01)
- (74) Πληρεξούσιος Αντιπρόσωπος ● Κούσιος, Κορφιώτης, Παπαχαραλάμπους Δ.Ε.Π.Ε.
Κωστή Παλαμά 20, ASPELIA COURT, 2ος όροφος, 1096
Λευκωσία
- (74) Εξουσιοδοτημένο Πρόσωπο ● Κούσιος, Κορφιώτης, Παπαχαραλάμπους Δ.Ε.Π.Ε.
Κωστή Παλαμά 20, ASPELIA COURT, 2ος όροφος, 1096
Λευκωσία
- (57) Περίληψη

Ένα σύστημα κεραίας πολλαπλών πάνελ μπορεί να αποσυναρμολογηθεί και να συσκευαστεί σε κιβώτιο με ουσιαστικά μικρότερες διαστάσεις από το συναρμολογημένο σύστημα κεραίας. Το σύστημα κεραίας μπορεί να περιλαμβάνει δύο ή περισσότερα πάνελ ανακλαστήρων, κατά τρόπο ώστε ένα αντίστοιχο πάνελ ανακλαστήρων να μπορεί να περιλαμβάνει μια καμπύλη επιφάνεια που μπορεί να σχηματίζει τμήμα παραβολικού ανακλαστήρα, και μπορεί να περιλαμβάνει ένα συνδετήρα μεταξύ πάνελ που λειτουργεί για την ευθυγράμμιση μιας πλευρικής επιφάνειας του αντίστοιχου ανακλαστήρα με την πλευρική επιφάνεια ενός άλλου πάνελ ανακλαστήρων. Το σύστημα κεραίας μπορεί επίσης να περιλαμβάνει μια συναρμογή στήριξης που μπορεί να χρησιμοποιηθεί για τη στερέωση μιας κυρτής πλευράς των δύο ή περισσότερων πάνελ ανακλαστήρων σε μια εξωτερική επιφάνεια του συστήματος κεραίας, και μια συναρμογή τροφοδοσίας που μπορεί να είναι προσαρτημένη στη συναρμογή στήριξης.



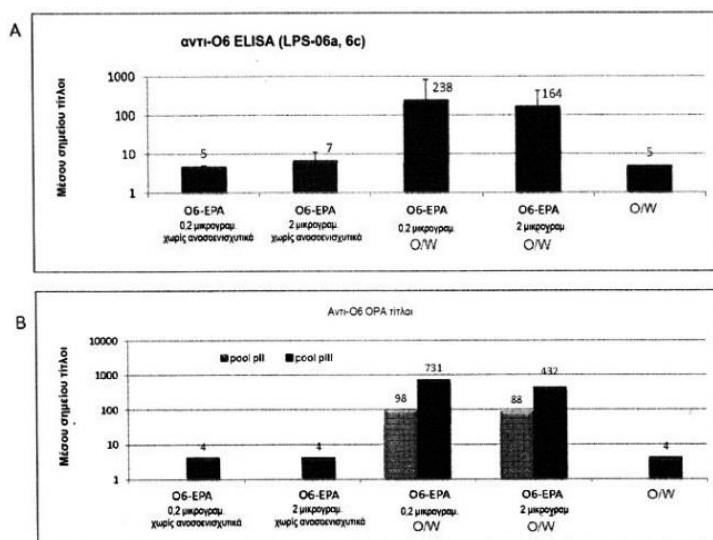
Σχ. 1Α

- (11) Αριθμός Πιστοποιητικού • **CY1123390 T1**
- (43) Ημερομηνία Δημοσίευσης Χορήγησης • 24/03/2022
- (21) Αριθμός Κατάθεσης Αίτησης • **CY20201100899**
- (22) Ημερομηνία Κατάθεσης Αίτησης • 23/09/2020
- (65) Αριθμός Χορήγησης Ευρωπαϊκού Διπλώματος • EP 3 325 482
- (65) Ημερομηνία Δημοσίευσης Χορήγησης Ευρωπαϊκού Διπλώματος • 24/06/2020
- (65) Αριθμός Ευρωπαϊκής Αίτησης • EP16745598.9
- (65) Ημερομηνία Κατάθεσης Ευρωπαϊκής Αίτησης • 21/07/2016
- (54) Τίτλος Εφεύρεσης • ΜΕΘΟΔΟΙ ΠΑΡΑΣΚΕΥΗΣ ΚΥΤΤΑΡΟΤΟΞΙΚΩΝ ΠΑΡΑΓΩΓΩΝ BENZODΙΑΖΕΠΙΝΩΝ
- (73) Ιδιοκτήτης/ες • IMMUNOGEN, INC.
Waltham, MA 02451, United States of America
- (72) Εφευρέτης/ες • GÉRARD, Baudouin United States of America
SHIZUKA, Manami United States of America
MILLER, Michael Louis United States of America
SILVA, Richard A. United States of America
- (30) Προτεραιότητα/ες • 21/07/2015 US 201562195023 P
26/04/2016 US 201662327973 P
- (51) Διεθνής Ταξινόμηση • C07D 487/04^(2006.01)
- (74) Πληρεξούσιος Αντιπρόσωπος • Λέλλος Π. Δημητριάδης Δικηγορικό Γραφείο Δ.Ε.Π.Ε.
Σοφούλη 2, Μέγαρο Σιαντεκλαίρ, 9ος όροφος, 1096 Λευκωσία
- (74) Εξουσιοδοτημένο Πρόσωπο • Λέλλος Π. Δημητριάδης Δικηγορικό Γραφείο Δ.Ε.Π.Ε.
Σοφούλη 2, Μέγαρο Σιαντεκλαίρ, 9ος όροφος, 1096 Λευκωσία
- (57) Περίληψη

Η εφεύρεση σχετίζεται με καινοφανείς μεθόδους για παρασκευή ενώσεων διμερών ινδολινοβενζοδιαζεπινών και των συνθετικών πρόδρομων αυτών.

- (11) Αριθμός Πιστοποιητικού • **CY1123403 T1**
- (43) Ημερομηνία Δημοσίευσης Χορήγησης • 24/03/2022
- (21) Αριθμός Κατάθεσης Αίτησης • **CY20201100633**
- (22) Ημερομηνία Κατάθεσης Αίτησης • 09/07/2020
- (65) Αριθμός Χορήγησης Ευρωπαϊκού Διπλώματος • EP 3 131 577
- (65) Ημερομηνία Δημοσίευσης Χορήγησης Ευρωπαϊκού Διπλώματος • 22/04/2020
- (65) Αριθμός Ευρωπαϊκής Αίτησης • EP14784210.8
- (65) Ημερομηνία Κατάθεσης Ευρωπαϊκής Αίτησης • 13/10/2014
- (54) Τίτλος Εφεύρεσης • ΤΡΟΠΟΠΟΙΗΜΕΝΑ ΚΥΤΤΑΡΑ ΞΕΝΙΣΤΕΣ ΚΑΙ ΧΡΗΣΕΙΣ ΑΥΤΩΝ
- (73) Ιδιοκτήτης/ες • GLAXOSMITHKLINE BIOLOGICALS S.A.
1330 Rixensart, Belgium
- (72) Εφευρέτης/ες • KOWARIK, Michael Switzerland
KEMMLER, Stefan J. Switzerland
QUÉBATTE, Julien L. Switzerland
FERON, Christiane Marie-Paule Simone Jeanne Belgium
- (30) Προτεραιότητα/ες • 17/04/2014 US 201461980988 P
- (51) Διεθνής Ταξινόμηση • C12N 15/52^(2006.01) C12N 15/70^(2006.01) C12N 1/21^(2006.01)
C07K 14/21^(2006.01) A61K 39/104^(2006.01)
- (74) Πληρεξούσιος Αντιπρόσωπος • Λέλλος Π. Δημητριάδης Δικηγορικό Γραφείο Δ.Ε.Π.Ε.
Σοφούλη 2, Μέγαρο Σιαντεκλαίρ, 9ος όροφος, 1096 Λευκωσία
- (74) Εξουσιοδοτημένο Πρόσωπο • Λέλλος Π. Δημητριάδης Δικηγορικό Γραφείο Δ.Ε.Π.Ε.
Σοφούλη 2, Μέγαρο Σιαντεκλαίρ, 9ος όροφος, 1096 Λευκωσία
- (57) Περίληψη

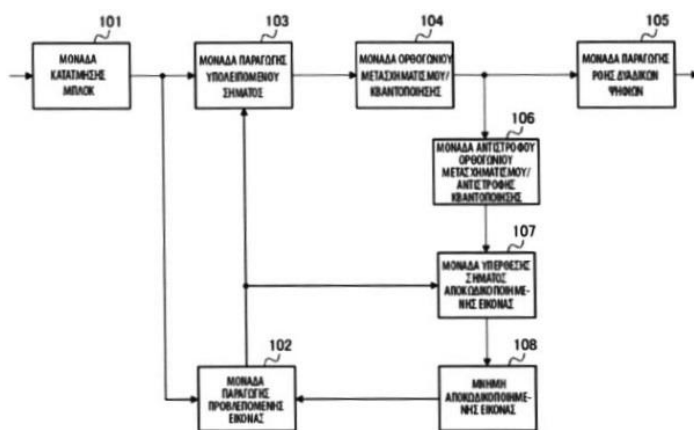
Στο παρόν περιγράφονται τροποποιημένα κύτταρα ξενιστές χρήσιμα στην παρασκευή βιοπροϊόντων σύζευξης, που μπορεί να χρησιμοποιηθούν για να εμβολιάζονται υποκείμενα έναντι μόλυνσης με *Pseudomonas*. Τα γονιδιώματα των τροποποιημένων κυττάρων ξενιστών που περιγράφονται στο παρόν περιλαμβάνουν γονίδια που κωδικοποιούν πρωτεΐνες ενεχόμενες στη γλυκοζυλίωση πρωτεϊνών, καθώς επίσης γονίδια ειδικά για την παραγωγή *Pseudomonas*-ειδικών αντιγόνων.



Σχήματα 9A-B

- (11) Αριθμός Πιστοποιητικού • **CY1123412 T1**
- (43) Ημερομηνία Δημοσίευσης Χορήγησης • 24/03/2022
- (21) Αριθμός Κατάθεσης Αίτησης • **CY20201100942**
- (22) Ημερομηνία Κατάθεσης Αίτησης • 07/10/2020
- (65) Αριθμός Χορήγησης Ευρωπαϊκού Διπλώματος • EP 3 554 073
- (65) Ημερομηνία Δημοσίευσης Χορήγησης Ευρωπαϊκού Διπλώματος • 23/09/2020
- (65) Αριθμός Ευρωπαϊκής Αίτησης • EP17877999.7
- (65) Ημερομηνία Κατάθεσης Ευρωπαϊκής Αίτησης • 13/06/2017
- (54) Τίτλος Εφεύρεσης • ΣΥΣΚΕΥΗ ΚΩΔΙΚΟΠΟΙΗΣΗΣ ΕΙΚΟΝΑΣ, ΜΕΘΟΔΟΣ ΚΩΔΙΚΟΠΟΙΗΣΗΣ ΕΙΚΟΝΑΣ, ΠΡΟΓΡΑΜΜΑ ΚΩΔΙΚΟΠΟΙΗΣΗΣ ΕΙΚΟΝΑΣ, ΣΥΣΚΕΥΗ ΑΠΟΚΩΔΙΚΟΠΟΙΗΣΗΣ ΕΙΚΟΝΑΣ, ΜΕΘΟΔΟΣ ΑΠΟΚΩΔΙΚΟΠΟΙΗΣΗΣ ΕΙΚΟΝΑΣ ΚΑΙ ΠΡΟΓΡΑΜΜΑ ΑΠΟΚΩΔΙΚΟΠΟΙΗΣΗΣ ΕΙΚΟΝΑΣ
- (73) Ιδιοκτήτης/ες • JVC KENWOOD CORPORATION
3-12 Moriya-cho, Kanagawa-ku, Yokohama-shi, Kanagawa 221-0022, Japan
- (72) Εφευρέτης/ες • FUKUSHIMA, Shigeru Japan
- (30) Προτεραιότητα/ες • 06/12/2016 JP 2016236507
- (51) Διεθνής Ταξινόμηση • H04N 19/119^(2014.01) H04N 19/136^(2014.01) H04N 19/176^(2014.01)
H04N 19/196^(2014.01) H04N 19/70^(2014.01) H04N 19/96^(2014.01)
H04N 19/46^(2014.01) H04N 19/192^(2014.01)
- (74) Πληρεξούσιος Αντιπρόσωπος • Δρ. Φύτος Ποιητής
Σερρών 1, ROETICA COURT, Τ.Θ. 40250, 6302 Λάρνακα
- (74) Εξουσιοδοτημένο Πρόσωπο • Δρ. Φύτος Ποιητής
Σερρών 1, ROETICA COURT, Τ.Θ. 40250, 6302 Λάρνακα
- (57) Περίληψη

Παρέχεται μια συσκευή αποκωδικοποίησης εικόνας προσαρμοσμένη να χωρίζει μια εικόνα σε μπλοκ και να κωδικοποιεί την εικόνα σε μονάδες από μπλοκ που προκύπτουν από την κατάτμηση της εικόνας. Μια μονάδα κατάτμησης μπλοκ (101) χωρίζει επαναλαμβανόμενα την εικόνα σε ορθογώνια με προκαθορισμένο μέγεθος για να δημιουργήσει ένα μπλοκ που υπόκειται σε κωδικοποίηση. Μια μονάδα παραγωγής ροής δυαδικών ψηφίων (105) κωδικοποιεί τις πληροφορίες κατάτμησης μπλοκ του μπλοκ που υπόκειται σε κωδικοποίηση. Η μονάδα κατάτμησης μπλοκ (101) περιλαμβάνει: μια μονάδα τετρατόμησης που χωρίζει στα τέσσερα ένα μπλοκ στόχο με επαναλαμβανόμενη κατάτμηση σε μια οριζόντια κατεύθυνση και μια κάθετη κατεύθυνση για να δημιουργήσει τέσσερα μπλοκ, και μια μονάδα διχοτόμησης που διχοτομεί ένα μπλοκ στόχο με επαναλαμβανόμενη κατάτμηση σε μια οριζόντια ή κάθετη κατεύθυνση για να δημιουργήσει δύο μπλοκ. Όταν η προηγούμενη επαναλαμβανόμενη κατάτμηση είναι διχοτόμηση, η μονάδα διχοτόμησης απαγορεύει σε ένα μπλοκ στόχο το οποίο υπόκειται σε τρέχουσα επαναλαμβανόμενη κατάτμηση να διαχωριστεί στην ίδια κατεύθυνση όπως μια κατεύθυνση κατά την οποία το μπλοκ είχε διαχωριστεί στην προηγούμενη επαναλαμβανόμενη κατάτμηση.

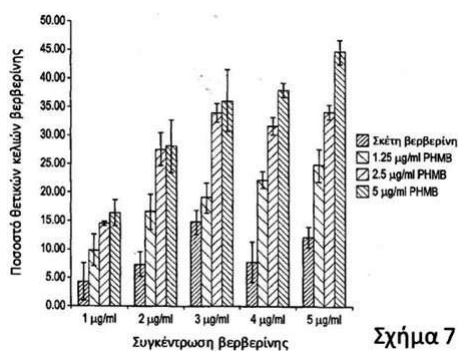


ΣΧ. 1

100

- (11) Αριθμός Πιστοποιητικού • **CY1123414 T1**
- (43) Ημερομηνία Δημοσίευσης Χορήγησης • 24/03/2022
- (21) Αριθμός Κατάθεσης Αίτησης • **CY20191100783**
- (22) Ημερομηνία Κατάθεσης Αίτησης • 24/07/2019
- (65) Αριθμός Χορήγησης Ευρωπαϊκού Διπλώματος • EP 3 049 056
- (65) Ημερομηνία Δημοσίευσης Χορήγησης Ευρωπαϊκού Διπλώματος • 24/04/2019
- (65) Αριθμός Ευρωπαϊκής Αίτησης • EP14781264.8
- (65) Ημερομηνία Κατάθεσης Ευρωπαϊκής Αίτησης • 25/09/2014
- (54) Τίτλος Εφεύρεσης • **ΑΝΤΙΜΥΚΗΤΙΑΣΙΚΗ ΤΟΠΙΚΗ ΣΥΝΘΕΣΗ ΚΑΙ ΜΕΘΟΔΟΙ ΘΕΡΑΠΕΙΑΣ**
- (73) Ιδιοκτήτης/ες • **BLUEBERRY THERAPEUTICS LIMITED**
The Biohub Alderley Park, Alderley Edge, Macclesfield, Cheshire SK10 4TG, United Kingdom
- (72) Εφευρέτης/ες • **RIDDEN, John** United Kingdom
DAVIES, Michael United Kingdom
GOOD, Liam United Kingdom
- (30) Προτεραιότητα/ες • 25/09/2013 GB 201317005
25/11/2013 GB 201320723
- (51) Διεθνής Ταξινόμηση • A61K 9/00^(2006.01)
- (74) Πληρεξούσιος Αντιπρόσωπος • Κούσιος, Κορφιώτης, Παπαχαραλάμπους Δ.Ε.Π.Ε.
Κωστή Παλαμά 20, ASPELIA COURT, 2ος όροφος, 1096 Λευκωσία
- (74) Εξουσιοδοτημένο Πρόσωπο • Κούσιος, Κορφιώτης, Παπαχαραλάμπους Δ.Ε.Π.Ε.
Κωστή Παλαμά 20, ASPELIA COURT, 2ος όροφος, 1096 Λευκωσία
- (57) Περίληψη

Η παρούσα εφεύρεση αναφέρεται σε μια τοπική σύνθεση (και μεθόδους παραγωγής τέτοιων συνθέσεων) για τη θεραπεία μιας μυκητιασικής λοίμωξης, η οποία αποτελείται από ένα πολυμερές ικανό να σχηματίζει νανοσωματίδια και έναν αντιμυκητιασικό παράγοντα. Η εφεύρεση αναφέρεται επίσης σε καινοτόμες χρήσεις της πολυεξαμεθυλενο διγουανιδης.



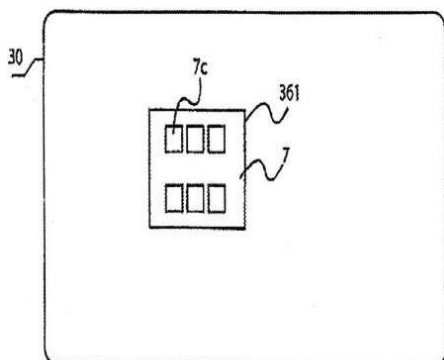
Σχήμα 7

- (11) Αριθμός Πιστοποιητικού • **CY1123444 T1**
- (43) Ημερομηνία Δημοσίευσης Χορήγησης • 24/03/2022
- (21) Αριθμός Κατάθεσης Αίτησης • **CY20201100956**
- (22) Ημερομηνία Κατάθεσης Αίτησης • 12/10/2020
- (65) Αριθμός Χορήγησης Ευρωπαϊκού Διπλώματος • EP 3 319 949
- (65) Ημερομηνία Δημοσίευσης Χορήγησης Ευρωπαϊκού Διπλώματος • 22/07/2020
- (65) Αριθμός Ευρωπαϊκής Αίτησης • EP17772252.7
- (65) Ημερομηνία Κατάθεσης Ευρωπαϊκής Αίτησης • 14/09/2017
- (54) Τίτλος Εφεύρεσης • ΣΥΝΘΕΣΕΙΣ ΚΑΛΙΟΥΧΟΥ ΑΚΕΣΟΥΛΦΑΜΗΣ ΚΑΙ ΜΕΘΟΔΟΙ ΓΙΑ ΤΗΝ ΠΑΡΑΓΩΓΗ ΤΟΥΣ
- (73) Ιδιοκτήτης/ες • CELANESE INTERNATIONAL CORPORATION
Irving, TX 75039, United States of America
- (72) Εφευρέτης/ες • MOLLENKOPF, Christoph Germany
GROER, Peter Germany
YADAV, Arvind Germany
- (30) Προτεραιότητα/ες • 21/09/2016 US 201662397509 P
- (51) Διεθνής Ταξινόμηση • C07D 291/06^(2006.01)
- (74) Πληρεξούσιος Αντιπρόσωπος • Χρύσα Ψαρά
T.K. 21143, 1502 Λευκωσία
- (74) Εξουσιοδοτημένο Πρόσωπο • Χρύσα Ψαρά
T.K. 21143, 1502 Λευκωσία
- (57) Περίληψη

Περιγράφονται συνθέσεις και μέθοδοι για την παραγωγή υψηλής καθαρότητας καλιούχου ακεσουλφάμης. Μία μέθοδος περιλαμβάνει τα στάδια της παροχής μιας ακατέργαστης σύνθεσης καλιούχου ακεσουλφάμης που περιλαμβάνει καλιούχο ακεσουλφάμη και ακετοακεταμίδιο, της συμπύκνωσης της ακατέργαστης σύνθεσης καλιούχου ακεσουλφάμης για το σχηματισμό ενός ρεύματος νερού και μιας ενδιάμεσης σύνθεσης καλιούχου ακεσουλφάμης που περιλαμβάνει καλιούχο ακεσουλφάμη και λιγότερο από 33 wppm ακετοακεταμίδιο, και του διαχωρισμού της ενδιάμεσης σύνθεσης καλιούχου ακεσουλφάμης για το σχηματισμό της τελικής σύνθεσης καλιούχου ακεσουλφάμης που περιλαμβάνει καλιούχο ακεσουλφάμη και λιγότερο από 33 wppm ακετοακεταμίδιο. Το στάδιο συμπύκνωσης διεξάγεται σε θερμοκρασία κάτω από τους 90°C και το στάδιο διαχωρισμού διεξάγεται σε θερμοκρασία στους ή κάτω από τους 35°C.

- (11) Αριθμός Πιστοποιητικού • **CY1123448 T1**
- (43) Ημερομηνία Δημοσίευσης Χορήγησης • 24/03/2022
- (21) Αριθμός Κατάθεσης Αίτησης • **CY20201100943**
- (22) Ημερομηνία Κατάθεσης Αίτησης • 08/10/2020
- (65) Αριθμός Χορήγησης Ευρωπαϊκού Διπλώματος • EP 3 138 049
- (65) Ημερομηνία Δημοσίευσης Χορήγησης Ευρωπαϊκού Διπλώματος • 19/08/2020
- (65) Αριθμός Ευρωπαϊκής Αίτησης • EP15888724.0
- (65) Ημερομηνία Κατάθεσης Ευρωπαϊκής Αίτησης • 08/07/2015
- (54) Τίτλος Εφεύρεσης • ΜΕΤΑΛΛΙΚΗ ΈΞΥΓΙΝΗ ΚΑΡΤΑ ΜΕ ΔΥΝΑΤΟΤΗΤΑ ΔΙΠΛΗΣ ΔΙΕΠΑΦΗΣ
- (73) Ιδιοκτήτης/ες • COMPOSECURE, LLC
500 Memorial Drive, Somerset NJ 08873
United States of America
- (72) Εφευρέτης/ες • HERSLOW, John United States of America
LOWE, Adam J. United States of America
DASILVA, Luis United States of America
NESTER, Brian United States of America
- (30) Προτεραιότητα/ες • ----
- (51) Διεθνής Ταξινόμηση • G06K 19/077^(2006.01)
- (74) Πληρεξούσιος Αντιπρόσωπος • Μαρκίδη, Μαρκίδη & Σία
T.K. 24325, 1703 Λευκωσία
- (74) Εξουσιοδοτημένο Πρόσωπο • Μαρκίδη, Μαρκίδη & Σία
T.K. 24325, 1703 Λευκωσία
- (57) Περίληψη

Μια έξυπνη κάρτα διπλής διεπαφής με μεταλλική στρώση περιλαμβάνει δομοστοιχείο SC, με επαφές και δυνατότητα RF, τοποθετημένη σε βύσμα, κατασκευασμένη από υλικό που δεν εμποδίζει την RF, μεταξύ της άνω και κάτω επιφάνειας του μεταλλικού στρώματος. Το βύσμα παρέχει υποστήριξη για το δομοστοιχείο IC και έναν βαθμό ηλεκτρικής μόνωσης και απομόνωσης από το μεταλλικό στρώμα. Η προκύπτουσα κάρτα μπορεί να έχει δυνατότητα λειτουργίας με επαφή και ανέπαφα και μια εντελώς ομαλή εξωτερική μεταλλική επιφάνεια εκτός από τις επαφές του δομοστοιχείου IC.



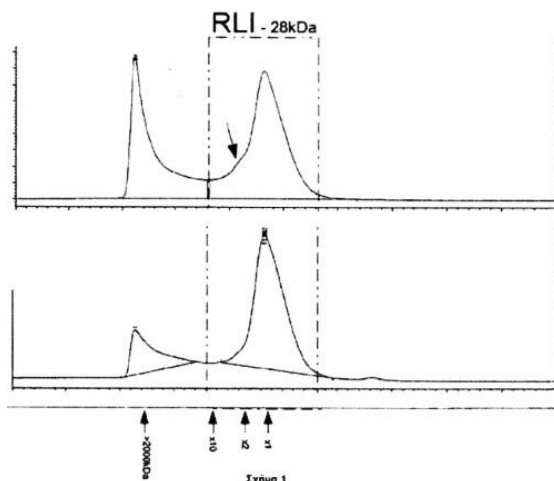
Σχήμα 3C

- (11) Αριθμός Πιστοποιητικού • **CY1123449 T1**
- (43) Ημερομηνία Δημοσίευσης Χορήγησης • 24/03/2022
- (21) Αριθμός Κατάθεσης Αίτησης • **CY20201100971**
- (22) Ημερομηνία Κατάθεσης Αίτησης • 14/10/2020
- (65) Αριθμός Χορήγησης Ευρωπαϊκού Διπλώματος • EP 3 337 462
- (65) Ημερομηνία Δημοσίευσης Χορήγησης Ευρωπαϊκού Διπλώματος • 30/09/2020
- (65) Αριθμός Ευρωπαϊκής Αίτησης • EP16805903.8
- (65) Ημερομηνία Κατάθεσης Ευρωπαϊκής Αίτησης • 29/11/2016
- (54) Τίτλος Εφεύρεσης • **MINI ΔΙΣΚΙΑ ΜΕΛΑΤΟΝΙΝΗΣ ΚΑΙ ΜΕΘΟΔΟΣ ΠΑΡΑΣΚΕΥΗΣ ΑΥΤΩΝ**
- (73) Ιδιοκτήτης/ες • **NEURIM PHARMACEUTICALS LTD**
27 HaBarzel Street, 6971039 Tel Aviv, Israel
- (72) Εφευρέτης/ες • **LAUDON, Moshe** Israel
ZISAPEL, Nava Israel
- (30) Προτεραιότητα/ες • 31/10/2016 US 201662415014 P
- (51) Διεθνής Ταξινόμηση • A61P 25/20^(2006.01) A61K 31/4045^(2006.01)
- (74) Πληρεξούσιος Αντιπρόσωπος • **Μαρκίδη, Μαρκίδη & Σία**
T.K. 24325, 1703 Λευκωσία
- (74) Εξουσιοδοτημένο Πρόσωπο • **Μαρκίδη, Μαρκίδη & Σία**
T.K. 24325, 1703 Λευκωσία
- (57) Περίληψη

Η παρούσα εφεύρεση απευθύνεται γενικά σε ένα φιλικό προς τον ασθενή σύστημα αποδέσμευσης φαρμάκου για στοχευμένους πληθυσμούς, όπως παιδιατρικούς και γηριατρικούς ασθενείς. Συγκεκριμένα, η παρούσα εφεύρεση σχετίζεται με μια φαρμακευτική σύνθεση στη μορφή μίνι δισκίων. Ακόμη πιο συγκεκριμένα, η παρούσα εφεύρεση σχετίζεται με μια φαρμακευτική σύνθεση η οποία περιλαμβάνει μια θεραπευτικά αποτελεσματική ποσότητα μελατονίνης στη μορφή μίνι δισκίων.

- | | |
|---|--|
| (11) Αριθμός Πιστοποιητικού | • CY1123450 T1 |
| (43) Ημερομηνία Δημοσίευσης Χορήγησης | • 24/03/2022 |
| (21) Αριθμός Κατάθεσης Αίτησης | • CY20201100650 |
| (22) Ημερομηνία Κατάθεσης Αίτησης | • 16/07/2020 |
| (65) Αριθμός Χορήγησης Ευρωπαϊκού Διπλώματος | • EP 3 113 858 |
| (65) Ημερομηνία Δημοσίευσης Χορήγησης Ευρωπαϊκού Διπλώματος | • 06/05/2020 |
| (65) Αριθμός Ευρωπαϊκής Αίτησης | • EP15708730.5 |
| (65) Ημερομηνία Κατάθεσης Ευρωπαϊκής Αίτησης | • 03/03/2015 |
| (54) Τίτλος Εφεύρεσης | • ΜΕΘΟΔΟΣ ΚΑΘΑΡΙΣΜΟΥ ΣΥΖΕΥΓΜΑΤΩΝ ΒΑΣΕΙ IL-15/IL-15RA |
| (73) Ιδιοκτήτης/ες | • CYTUNE PHARMA
3 chemin Pressoir Chenaie, 44100 Nantes, France |
| (72) Εφευρέτης/ες | • BECHARD, David France
DE MARTYNOFF, Guy Belgium |
| (30) Προτεραιότητα/ες | • 03/03/2014 EP 14000742 |
| (51) Διεθνής Ταξινόμηση | • B01D 15/32 ^(2006.01) B01D 15/36 ^(2006.01) C07K 1/18 ^(2006.01)
C07K 1/20 ^(2006.01) C07K 1/36 ^(2006.01) C07K 14/435 ^(2006.01) |
| (74) Πληρεξούσιος Αντιπρόσωπος | • Μαρκίδη, Μαρκίδη & Σία
T.K. 24325, 1703 Λευκωσία |
| (74) Εξουσιοδοτημένο Πρόσωπο | • Μαρκίδη, Μαρκίδη & Σία
T.K. 24325, 1703 Λευκωσία |
| (57) Περίληψη | |

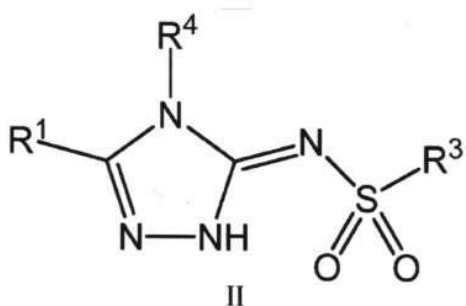
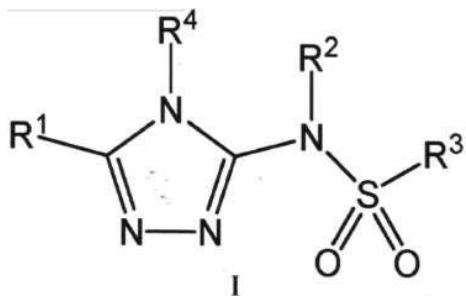
Η παρούσα εφεύρεση αναφέρεται σε μία μέθοδο για την παρασκευή μίας σύνθεσης που περιλαμβάνει μονομερή συζεύγματα από ένα δείγμα, όπου το εν λόγω σύζευγμα περιλαμβάνει (α) ένα πολυπεπτίδιο που περιλαμβάνει την αλληλουχία αμινοξέων της ιντερλευκίνης 15 ή παραγώγων αυτής και (β) ένα πολυπεπτίδιο που περιλαμβάνει την αλληλουχία αμινοξέων του πεδίου sushi του IL-15Ra ή παραγώγων αυτού• όπου η εν λόγω μέθοδος περιλαμβάνει τη χρήση χρωματογραφίας ανταλλαγής ανιόντων που ακολουθείται από χρωματογραφία υδρόφοβης αλληλεπίδρασης• και σε μία φαρμακευτική σύνθεση που μπορεί να ληφθεί από αυτή τη μέθοδο.



- (11) Αριθμός Πιστοποιητικού • **CY1123451 T1**
- (43) Ημερομηνία Δημοσίευσης Χορήγησης • 24/03/2022
- (21) Αριθμός Κατάθεσης Αίτησης • **CY20201100442**
- (22) Ημερομηνία Κατάθεσης Αίτησης • 14/05/2020
- (65) Αριθμός Χορήγησης Ευρωπαϊκού Διπλώματος • EP 3 300 500
- (65) Ημερομηνία Δημοσίευσης Χορήγησης Ευρωπαϊκού Διπλώματος • 26/02/2020
- (65) Αριθμός Ευρωπαϊκής Αίτησης • EP16730076.3
- (65) Ημερομηνία Κατάθεσης Ευρωπαϊκής Αίτησης • 18/05/2016
- (54) Τίτλος Εφεύρεσης • ΑΓΩΝΙΣΤΕΣ ΤΡΙΑΖΟΛΗΣ ΤΟΥ ΥΠΟΔΟΧΕΑ APJ
- (73) Ιδιοκτήτης/ες • Amgen Inc.
One Amgen Center Drive, Thousand Oaks,
California 91320-1799, United States of America
- (72) Εφευρέτης/ες • CHEN, Ning United States of America
CHEN, Xiaohui United States of America
CHEN, Yinhong United States of America
CHENG, Alan C. United States of America
CONNORS, Richard V. United States of America
DEIGNAN, Jeffrey United States of America
DRANSFIELD, Paul John United States of America
DU, Xiaohui United States of America
FU, Zice United States of America
HEATH, Julie Anne United States of America
HORNE, Daniel B. United States of America
HOUZE, Jonathan United States of America
KALLER, Matthew R. United States of America
KHAKOO, Aarif Yusuf United States of America
KOPECKY, David John United States of America
LAI, Su-Jen United States of America
MA, Zihua United States of America
MCGEE, Lawrence, R. United States of America
MEDINA, Julio C. United States of America
MIHALIC, Jeffrey T. United States of America
NISHIMURA, Nobuko United States of America
OLSON, Steven H. United States of America
PATTAROPONG, Vatee United States of America
SWAMINATH, Gayathri United States of America
WANG, Xiaodong United States of America
YANG, Kevin United States of America
YEH, Wen-Chen United States of America
DEBENEDETTO, Mikkel V. United States of America
FARRELL, Robert P. United States of America
HEDLEY, Simon J. United States of America
JUDD, Ted C. United States of America
KAYSER, Frank United States of America
- (30) Προτεραιότητα/ες • 20/05/2015 US 201562164106 P
- (51) Διεθνής Ταξινόμηση • C07D 401/14^(2006.01) C07D 401/04^(2006.01) C07D 413/04^(2006.01)
A61K 31/4196^(2006.01) A61K 31/4439^(2006.01) A61P 9/00^(2006.01)
- (74) Πληρεξούσιος Αντιπρόσωπος • Κούσιος, Κορφιώτης, Παπαχαράλαμπος Δ.Ε.Π.Ε.
Κωστή Παλαμά 20, ASPELIA COURT, 2ος όροφος, 1096
Λευκωσία
- (74) Εξουσιοδοτημένο Πρόσωπο • Κούσιος, Κορφιώτης, Παπαχαράλαμπος Δ.Ε.Π.Ε.
Κωστή Παλαμά 20, ASPELIA COURT, 2ος όροφος, 1096
Λευκωσία

(57) Περίληψη

Ενώσεις του Τύπου I και του Τύπου II, φαρμακευτικώς αποδεκτό άλας αυτών, στερεοϊσομερή οποιοδήποτε από τα προηγούμενα, ή μίγματα αυτών είναι αγωνιστές του Υποδοχέα APJ και χρησιμοποιούνται στη θεραπευτική αντιμετώπιση καρδιαγγειακών και άλλων καταστάσεων. Ενώσεις του Τύπου I και του Τύπου II έχουν τις ακόλουθες δομές όπου παρέχονται στην παρούσα οι ορισμοί των μεταβλητών.



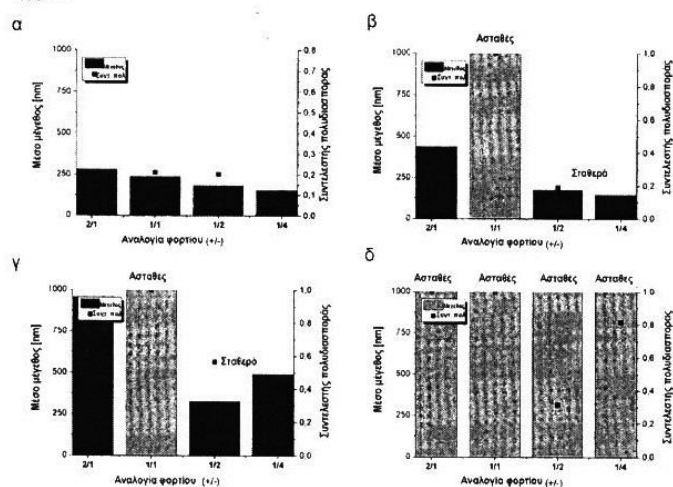
- (11) Αριθμός Πιστοποιητικού • **CY1123452 T1**
- (43) Ημερομηνία Δημοσίευσης Χορήγησης • 24/03/2022
- (21) Αριθμός Κατάθεσης Αίτησης • **CY20201100677**
- (22) Ημερομηνία Κατάθεσης Αίτησης • 23/07/2020
- (65) Αριθμός Χορήγησης Ευρωπαϊκού Διπλώματος • EP 3 397 651
- (65) Ημερομηνία Δημοσίευσης Χορήγησης Ευρωπαϊκού Διπλώματος • 06/05/2020
- (65) Αριθμός Ευρωπαϊκής Αίτησης • EP16822477.2
- (65) Ημερομηνία Κατάθεσης Ευρωπαϊκής Αίτησης • 28/12/2016
- (54) Τίτλος Εφεύρεσης • ΣΤΑΥΡΟΣΥΝΔΕΤΗΣ ΥΔΑΤΑΝΘΡΑΚΩΝ
- (73) Ιδιοκτήτης/ες • GALDERMA S.A.
Zugerstrasse 8, 6330 Cham, Switzerland
- (72) Εφευρέτης/ες • OLSSON, Johan Sweden
HARRIS, Craig Steven France
MOJARRADI, Hotan Sweden
GERFAUD, Thibaut France
TOMAS, Loïc France
BOITEAU, Jean-Guy France
- (30) Προτεραιότητα/ες • 29/12/2015 EP 15202944
31/05/2016 EP 16172225
31/05/2016 EP 16172241
31/05/2016 EP 16172254
- (51) Διεθνής Ταξινόμηση • C08B 37/00^(2006.01) C08B 37/08^(2006.01) C08L 5/00^(2006.01)
C08J 3/075^(2006.01)
- (74) Πληρεξούσιος Αντιπρόσωπος • Μαρκίδη, Μαρκίδη & Σία
T.K. 24325, 1703 Λευκωσία
- (74) Εξουσιοδοτημένο Πρόσωπο • Μαρκίδη, Μαρκίδη & Σία
T.K. 24325, 1703 Λευκωσία
- (57) Περίληψη

Η εφεύρεση αφορά ένα προϊόν υδρογέλης που περιλαμβάνει μόρια γλυκοζαμινογλυκάνης ως το διογκώσιμο πολυμερές, όπου τα μόρια γλυκοζαμινογλυκάνης είναι ομοιοπολικά σταυροδεμένα μέσω σταυροειδών δεσμών που περιλαμβάνουν μία ομάδα αποστάτη που επιλέγεται από την ομάδα η οποία αποτελείται από δι-, τρι-, τετρα- και ολιγοσακχαρίτες.

- (11) Αριθμός Πιστοποιητικού • **CY1123453 T1**
- (43) Ημερομηνία Δημοσίευσης Χορήγησης • 24/03/2022
- (21) Αριθμός Κατάθεσης Αίτησης • **CY20201100940**
- (22) Ημερομηνία Κατάθεσης Αίτησης • 07/10/2020
- (65) Αριθμός Χορήγησης Ευρωπαϊκού Διπλώματος • EP 3 427 723
- (65) Ημερομηνία Δημοσίευσης Χορήγησης Ευρωπαϊκού Διπλώματος • 05/08/2020
- (65) Αριθμός Ευρωπαϊκής Αίτησης • EP18171522.8
- (65) Ημερομηνία Κατάθεσης Ευρωπαϊκής Αίτησης • 25/03/2013
- (54) Τίτλος Εφεύρεσης • ΣΚΕΥΑΣΜΑ RNA ΓΙΑ ΑΝΟΣΟΘΕΡΑΠΕΙΑ
- (73) Ιδιοκτήτης/ες • BIONTECH RNA PHARMACEUTICALS GMBH
An der Goldgrube 12, 55131 Mainz, Germany
- TRON - TRANSLATIONALE ONKOLOGIE AN DER
UNIVERSITÄTS MEDIZIN DER JOHANNES GUTENBERG-
UNIVERSITÄT MAINZ GMBH
Freiligrathstrasse 12, 55131 Mainz, Germany
- (72) Εφευρέτης/ες • SAHIN, Ugur Germany
HAAS, Heinrich Germany
KREITER, Sebastian Germany
DIKEN, Mustafa Germany
FRITZ, Daniel Germany
MENG, Martin Germany
KRANZ, Lena, Mareen Germany
REUTER, Kerstin Germany
- (30) Προτεραιότητα/ες • 26/03/2012 PCT/EP2012/001319
- (51) Διεθνής Ταξινόμηση • A61K 9/127^(2006.01) A61K 39/00^(2006.01) A61K 48/00^(2006.01)
- (74) Πληρεξούσιος Αντιπρόσωπος • A. Α. Παπαδόπουλος & Σία Δ.Ε.Π.Ε.
Τ.Θ. 54102, 3721 Λεμεσός
- (74) Εξουσιοδοτημένο Πρόσωπο • A. Α. Παπαδόπουλος & Σία Δ.Ε.Π.Ε.
Τ.Θ. 54102, 3721 Λεμεσός
- (57) Περίληψη

Η παρούσα εφεύρεση συμπεριλαμβάνεται στο πεδίο της ανοσοθεραπείας, συγκεκριμένα της ανοσοθεραπείας όγκου. Η παρούσα εφεύρεση παρέχει φαρμακευτικά σκευάσματα για τη χορήγηση του RNA σε κύτταρα που παρουσιάζουν αντιγόνα όπως δένδριτικά κύτταρα (DC) στην σπλήνα μετά από συστηματική χορήγηση. Πιο συγκεκριμένα, τα σκευάσματα που περιγράφονται εδώ επιτρέπουν την πρόκληση ανοσοαπόκρισης μετά από τη συστηματική χορήγηση του RNA που κωδικοποιεί αντιγόνα.

Σχήμα 1

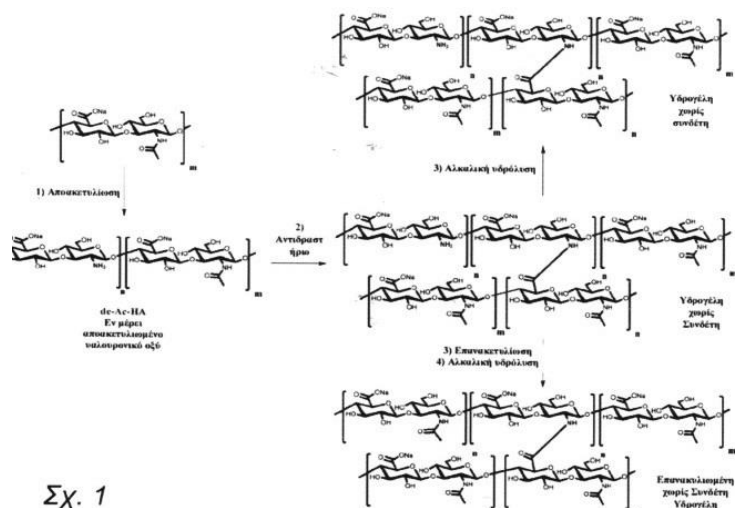


- (11) Αριθμός Πιστοποιητικού • **CY1123454 T1**
- (43) Ημερομηνία Δημοσίευσης Χορήγησης • 24/03/2022
- (21) Αριθμός Κατάθεσης Αίτησης • **CY20201100958**
- (22) Ημερομηνία Κατάθεσης Αίτησης • 12/10/2020
- (65) Αριθμός Χορήγησης Ευρωπαϊκού Διπλώματος • EP 3 383 425
- (65) Ημερομηνία Δημοσίευσης Χορήγησης Ευρωπαϊκού Διπλώματος • 15/07/2020
- (65) Αριθμός Ευρωπαϊκής Αίτησης • EP16808971.2
- (65) Ημερομηνία Κατάθεσης Ευρωπαϊκής Αίτησης • 02/12/2016
- (54) Τίτλος Εφεύρεσης • ΠΟΛΥΠΕΠΤΙΔΙΑ ΜΕ ΔΥΟ ΠΑΡΑΤΟΠΟΥΣ ΤΑ ΟΠΟΙΑ ΑΝΤΑΓΩΝΙΖΟΝΤΑΙ ΤΗ ΣΗΜΑΤΟΔΟΤΗΣΗ WNT ΣΕ ΚΥΤΤΑΡΑ ΟΓΚΩΝ
- (73) Ιδιοκτήτης/ες • BOEHRINGER INGELHEIM INTERNATIONAL GMBH
Binger Strasse 173, 55216 Ingelheim am Rhein, Germany
- (72) Εφευρέτης/ες • ZINZALLA, Vittoria Germany
KUENKELE, Klaus-Peter Germany
BUYSE, Marie-Ange Belgium
CROMIE, Karen Belgium
STAELENS, Stephanie Belgium
STRUBBE, Beatrijs Belgium
- (30) Προτεραιότητα/ες • 04/12/2015 EP 15197999
- (51) Διεθνής Ταξινόμηση • A61K 39/00^(2006.01) A61P 35/00^(2006.01) C07K 16/18^(2006.01)
C07K 16/28^(2006.01) C07K 16/46^(2006.01)
- (74) Πληρεξούσιος Αντιπρόσωπος • Δικηγορικό Γραφείο Δρος Χρίστου Α. Θεοδούλου Δ.Ε.Π.Ε.
Θεοδούλειον αρ. 1, Κοραή 5 και W. Weir 9, Τ.Κ. 40965, 6308
Λάρνακα
- (74) Εξουσιοδοτημένο Πρόσωπο • Δικηγορικό Γραφείο Δρος Χρίστου Α. Θεοδούλου Δ.Ε.Π.Ε.
Θεοδούλειον αρ. 1, Κοραή 5 και W. Weir 9, Τ.Κ. 40965, 6308
Λάρνακα
- (57) Περίληψη

Η εφεύρεση παρέχει καινοφανή πολυπεπτιδία τα οποία έχουν δύο παρατόπους και τα οποία δεσμεύουν διασταυρούμενα LRP5/LRP6, και πιο συγκεκριμένα παρέχει καινοφανή συγκροτήματα μονών μεταβλητών περιοχών ανοσοσφαιρίνης τα οποία συγκροτήματα αντιδρούν διασταυρούμενα με LRP5/LRP6, έχουν δύο παρατόπους καθώς και μπορούν να αναστείλουν μονοπάτια σηματοδότησης Wnt. Η εφεύρεση επίσης σχετίζεται με συγκεκριμένες αλληλουχίες τέτοιων πολυπεπτιδίων, με μεθόδους παραγωγής αυτών, και με μεθόδους χρήσης αυτών, συμπεριλαμβανομένων μεθόδων αγωγής έναντι νόσων όπως είναι ο καρκίνος.

- (11) Αριθμός Πιστοποιητικού • **CY1123455 T1**
- (43) Ημερομηνία Δημοσίευσης Χορήγησης • 24/03/2022
- (21) Αριθμός Κατάθεσης Αίτησης • **CY20201100731**
- (22) Ημερομηνία Κατάθεσης Αίτησης • 06/08/2020
- (65) Αριθμός Χορήγησης Ευρωπαϊκού Διπλώματος • EP 3 397 648
- (65) Ημερομηνία Δημοσίευσης Χορήγησης Ευρωπαϊκού Διπλώματος • 27/05/2020
- (65) Αριθμός Ευρωπαϊκής Αίτησης • EP16819582.4
- (65) Ημερομηνία Κατάθεσης Ευρωπαϊκής Αίτησης • 28/12/2016
- (54) Τίτλος Εφεύρεσης • ΜΕΘΟΔΟΣ ΑΠΟΑΚΕΤΥΛΙΩΣΗΣ ΒΙΟΠΟΛΥΜΕΡΩΝ
- (73) Ιδιοκτήτης/ες • GALDERMA S.A.
Zugerstrasse 8, 6330 Cham, Switzerland
- (72) Εφευρέτης/ες • OLSSON, Johan Sweden
HARRIS, Craig Steven France
- (30) Προτεραιότητα/ες • 29/12/2015 EP 15202944
31/05/2016 EP 16172225
31/05/2016 EP 16172241
31/05/2016 EP 16172254
- (51) Διεθνής Ταξινόμηση • C08B 37/00^(2006.01) C08B 37/08^(2006.01) C08L 5/00^(2006.01)
C08J 3/075^(2006.01)
- (74) Πληρεξούσιος Αντιπρόσωπος • Μαρκίδη, Μαρκίδη & Σία
T.K. 24325, 1703 Λευκωσία
- (74) Εξουσιοδοτημένο Πρόσωπο • Μαρκίδη, Μαρκίδη & Σία
T.K. 24325, 1703 Λευκωσία
- (57) Περίληψη

Μία μέθοδος για τουλάχιστον εν μέρει αποακετυλίωση ενός βιοπολυμερούς που περιλαμβάνει ακετυλικές ομάδες, που περιλαμβάνει: α1) παροχή ενός βιοπολυμερούς που περιλαμβάνει ακετυλικές ομάδες· α2) αντίδραση του βιοπολυμερούς που περιλαμβάνει ακετυλικές ομάδες με υδροξυλαμίνη (NH₂OH) ή ενός άλατος αυτής σε μία θερμοκρασία 100 °C ή μικρότερη επί 2-200 ώρες προκειμένου να σχηματισθεί ένα τουλάχιστον εν μέρει αποακετυλιωμένο βιοπολυμερές· και α3) ανάκτηση του τουλάχιστον εν μέρει αποακετυλιωμένου βιοπολυμερούς.



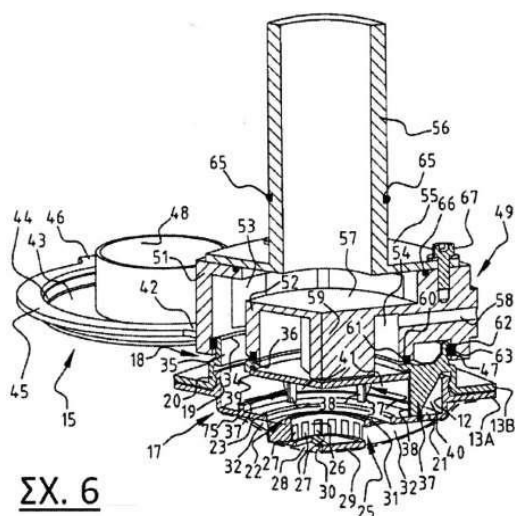
Σχ. 1

- | | |
|---|--|
| (11) Αριθμός Πιστοποιητικού | ● CY1123456 T1 |
| (43) Ημερομηνία Δημοσίευσης Χορήγησης | ● 24/03/2022 |
| (21) Αριθμός Κατάθεσης Αίτησης | ● CY20201100974 |
| (22) Ημερομηνία Κατάθεσης Αίτησης | ● 15/10/2020 |
| (65) Αριθμός Χορήγησης Ευρωπαϊκού Διπλώματος | ● EP 2 844 647 |
| (65) Ημερομηνία Δημοσίευσης Χορήγησης Ευρωπαϊκού Διπλώματος | ● 22/07/2020 |
| (65) Αριθμός Ευρωπαϊκής Αίτησης | ● EP13729095.3 |
| (65) Ημερομηνία Κατάθεσης Ευρωπαϊκής Αίτησης | ● 03/05/2013 |
| (54) Τίτλος Εφεύρεσης | ● ΜΕΘΟΔΟΣ ΠΑΡΑΣΚΕΥΗΣ ΟΠΤΙΚΩΣ ΚΑΘΑΡΩΝ ΚΑΙ ΠΡΟΑΙΡΕΤΙΚΩΣ ΥΠΟΚΑΤΕΣΤΗΜΕΝΩΝ ΠΑΡΑΓΩΓΩΝ 2-(1-ΥΔΡΟΞΥ-ΑΛΚΥΛ)-ΧΡΩΜΕΝ-4-ΟΝΗΣ ΚΑΙ ΧΡΗΣΗ ΑΥΤΩΝ ΣΤΗΝ ΠΑΡΑΣΚΕΥΗ ΦΑΡΜΑΚΕΥΤΙΚΩΝ ΟΥΣΙΩΝ |
| (73) Ιδιοκτήτης/ες | ● Rhizen Pharmaceuticals S.A.
Fritz Courvoisier 40, 2300 La Chaux de Fonds, Switzerland |
| (72) Εφευρέτης/ες | ● RAMAN, Jayaraman Venkat India
VAKKALANKA, Swaroop Kumar Venkata Satya Switzerland |
| (30) Προτεραιότητα/ες | ● 04/05/2012 IN 1737CH2012
16/07/2012 US 201261671956 P |
| (51) Διεθνής Ταξινόμηση | ● C07D 311/36 ^(2006.01) C07D 405/06 ^(2006.01) |
| (74) Πληρεξούσιος Αντιπρόσωπος | ● Μαρκίδη, Μαρκίδη & Σία
T.K. 24325, 1703 Λευκωσία |
| (74) Εξουσιοδοτημένο Πρόσωπο | ● Μαρκίδη, Μαρκίδη & Σία
T.K. 24325, 1703 Λευκωσία |
| (57) Περίληψη | |

Η παρούσα εφεύρεση αφορά σε ενώσεις χρήσιμες ως φαρμακευτικά ενδιάμεσα, σε μεθόδους παρασκευής των ενδιάμεσων, σε ενδιάμεσα που χρησιμοποιούνται στις μεθόδους και στη χρήση των ενδιάμεσων στην παρασκευή φαρμακευτικών ουσιών. Ιδιαίτερως, η παρούσα εφεύρεση αφορά εναντιομερικώς καθαρά προαιρετικώς υποκατεστημένα παράγωγα 2-(1-υδροξυ-αλκυλ)-χρωμεν-4-όνης που αντιπροσωπεύονται με τον τύπο (IA) και (IB), μεθόδους για παρασκευή των παραγώγων αλκοόλης και χρήση αυτών στην παρασκευή φαρμακευτικών ουσιών.

- | | |
|---|---|
| (11) Αριθμός Πιστοποιητικού | • CY1123457 T1 |
| (43) Ημερομηνία Δημοσίευσης Χορήγησης | • 24/03/2022 |
| (21) Αριθμός Κατάθεσης Αίτησης | • CY20201100975 |
| (22) Ημερομηνία Κατάθεσης Αίτησης | • 15/10/2020 |
| (65) Αριθμός Χορήγησης Ευρωπαϊκού Διπλώματος | • EP 3 288 849 |
| (65) Ημερομηνία Δημοσίευσης Χορήγησης Ευρωπαϊκού Διπλώματος | • 29/07/2020 |
| (65) Αριθμός Ευρωπαϊκής Αίτησης | • EP15730543.4 |
| (65) Ημερομηνία Κατάθεσης Ευρωπαϊκής Αίτησης | • 01/05/2015 |
| (54) Τίτλος Εφεύρεσης | • ΒΑΛΒΙΔΑ ΓΙΑ ΜΙΑ ΕΥΛΥΓΙΣΤΗ ΣΥΣΚΕΥΑΣΙΑ ΜΕ ΕΝΑ ΑΝΟΙΓΜΑ ΑΕΡΙΣΜΟΥ ΚΑΙ/Η ΕΞΑΕΡΙΣΜΟΥ ΚΑΙ ΜΕΘΟΔΟΣ ΓΙΑ ΤΟΝ ΑΕΡΙΣΜΟ ΚΑΙ/Η ΕΞΑΕΡΙΣΜΟ ΜΙΑΣ ΕΥΛΥΓΙΣΤΗΣ ΣΥΣΚΕΥΑΣΙΑΣ |
| (73) Ιδιοκτήτης/ες | • VQM PACKAGING B.V.
Biezenwei 6, 4004 MB Tiel, The Netherlands |
| (72) Εφευρέτης/ες | • WILLEMSEN, Evert Jan Willem The Netherlands
LUYTEN, Reinierus Maria Johannes The Netherlands |
| (30) Προτεραιότητα/ες | • ---- |
| (51) Διεθνής Ταξινόμηση | • B65D 77/22 ^(2006.01) B65D 81/20 ^(2006.01) |
| (74) Πληρεξούσιος Αντιπρόσωπος | • Μαρκίδη, Μαρκίδη & Σία
Τ.Κ. 24325, 1703 Λευκωσία |
| (74) Εξουσιοδοτημένο Πρόσωπο | • Μαρκίδη, Μαρκίδη & Σία
Τ.Κ. 24325, 1703 Λευκωσία |
| (57) Περίληψη | |

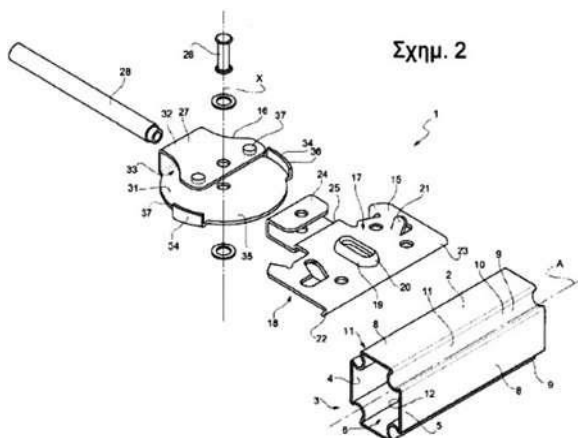
Η εφεύρεση αφορά μία βαλβίδα (4) για μία ευλύγιστη συσκευασία (1), που περιλαμβάνει ένα περίβλημα βαλβίδας (11) για να συνδέεται με ένα άνοιγμα αερισμού και/ή εξαερισμού (6) της συσκευασίας και έχει ένα πρώτο άνοιγμα (22) και ένα απέναντι δεύτερο άνοιγμα (35) και μία ευλύγιστη μεμβράνη (24) που μπορεί να κινείται μεταξύ μιας θέσης που κλείνει το πρώτο άνοιγμα και μιας θέσης που αφήνει το πρώτο άνοιγμα ανοιχτό. Η βαλβίδα είναι εξοπλισμένη με οδηγητήρια μέσα (28) για την καθοδήγηση της κίνησης της μεμβράνης, όπου υπάρχει ένας χώρος (40) εντός του περιβλήματος γειτονικά της μεμβράνης με σκοπό τον σχηματισμό μιας διόδου μεταξύ του πρώτου και του δεύτερου ανοίγματος όταν η μεμβράνη λαμβάνει την ανοικτή θέση της. Η εφεύρεση αφορά επίσης μία ευλύγιστη συσκευασία με ένα άνοιγμα αερισμού και/ή εξαερισμού και μία βαλβίδα διευθετημένη σε αυτό. Η εφεύρεση περαιτέρω αφορά ένα σύνολο μιας συσκευής αερισμού και/ή εξαερισμού και μία τέτοια βαλβίδα. Η εφεύρεση επίσης αφορά μία μέθοδο εκκένωσης μιας ευλύγιστης συσκευασίας μέσω ενός ανοίγματος εξαερισμού χρησιμοποιώντας μία τέτοια βαλβίδα και μία συσκευή εξαερισμού συνδεδεμένη με αυτήν. Η εφεύρεση τελικά αφορά μία μέθοδο έκπλυσης μιας ευλύγιστης συσκευασίας με αέριο μέσω ενός ανοίγματος αερισμού και/ή εξαερισμού χρησιμοποιώντας μία τέτοια βαλβίδα και μία συσκευή αερισμού και/ή εξαερισμού συνδεδεμένη με αυτήν.



ΣΧ. 6

- (11) Αριθμός Πιστοποιητικού • **CY1123458 T1**
- (43) Ημερομηνία Δημοσίευσης Χορήγησης • 24/03/2022
- (21) Αριθμός Κατάθεσης Αίτησης • **CY20201101015**
- (22) Ημερομηνία Κατάθεσης Αίτησης • 27/10/2020
- (65) Αριθμός Χορήγησης Ευρωπαϊκού Διπλώματος • EP 2 921 720
- (65) Ημερομηνία Δημοσίευσης Χορήγησης Ευρωπαϊκού Διπλώματος • 19/08/2020
- (65) Αριθμός Ευρωπαϊκής Αίτησης • EP15159528.7
- (65) Ημερομηνία Κατάθεσης Ευρωπαϊκής Αίτησης • 17/03/2015
- (54) Τίτλος Εφεύρεσης • ΔΙΑΤΑΞΗ ΤΑΧΕΙΑΣ ΣΤΕΡΕΩΣΗΣ ΓΙΑ ΤΗ ΣΤΕΡΕΩΣΗ ΕΞΑΡΤΗΜΑΤΩΝ ΚΑΙ ΒΟΗΘΗΜΑΤΩΝ ΣΕ ΕΝΑ ΠΛΑΙΣΙΟ ΣΤΗΡΙΞΗΣ ΣΥΣΚΕΥΩΝ ΥΓΙΕΙΝΗΣ ΚΑΙ ΔΟΜΗ ΕΓΚΑΤΑΣΤΑΣΗΣ ΠΟΥ ΠΕΡΙΛΑΜΒΑΝΕΙ ΔΙΑΤΑΞΗ ΣΤΕΡΕΩΣΗΣ
- (73) Ιδιοκτήτης/ες • VALSIR S.P.A.
25078 Vestone (BS), Italy
- (72) Εφευρέτης/ες • VAROTTI, Mario Italy
FRIGO, Flavio Italy
- (30) Προτεραιότητα/ες • 17/03/2014 IT MI20140437
- (51) Διεθνής Ταξινόμηση • F16B 2/18^(2006.01) E03D 11/14^(2006.01)
- (74) Πληρεξούσιος Αντιπρόσωπος • Δρ Κ. Χρυσσοτομίδης & Σία Δ.Ε.Π.Ε.
Οδός Λάμπουσας αρ. 1, 1095 Λευκωσία
- (74) Εξουσιοδοτημένο Πρόσωπο • Ελένη Χρυσσοτομίδου
Τ.Κ. 22119, 1517 Λευκωσία
- (57) Περίληψη

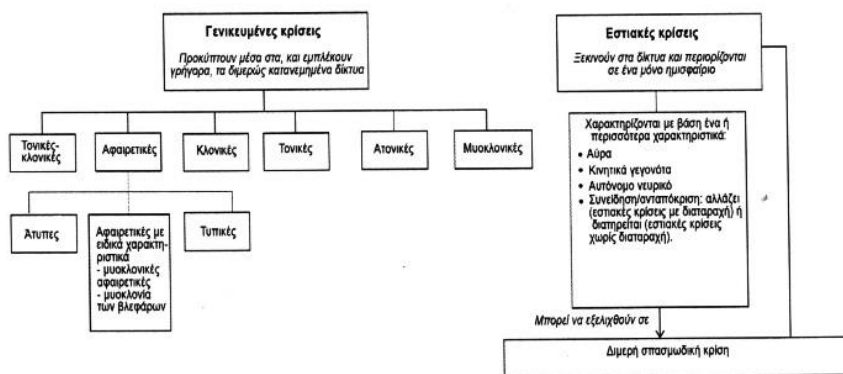
Μια διάταξη ταχείας στερέωσης (1) για τη στερέωση εξαρτημάτων και βοηθημάτων σε ένα πλαίσιο στήριξης συσκευών υγιεινής, που περιλαμβάνει μια πλάκα ζεύξης (15), προσαρτημένη ή προσαρτιζόμενη σε ένα εξάρτημα (40) και εφοδιασμένη με ένα δόντι αγκίστρωσης (22) που προεξέχει από την πλάκα ζεύξης (15) και έχει σχηματιστεί έτσι ώστε να αγκιστρώνει μια πρώτη διαμήκη ακμή (11) μιας ράβδου (2) του πλαισίου (43), και ένα στοιχείο ασφάλισης (16) αρθρωτά συνδεδεμένο στην πλάκα ζεύξης (15) και περιστρεφόμενο σε σχέση με την πλάκα ζεύξης (15) και εφοδιασμένο με ένα τουλάχιστον έκκεντρο (34), που προεξέχει ακτινικά από το στοιχείο ασφάλισης (16) και κοιτά προς το δόντι αγκίστρωσης (22), το έκκεντρο (34) είναι σχηματισμένο έτσι ώστε να θεωρείται, ότι με την περιστροφή του στοιχείου ασφάλισης (16), μια θέση ασφάλισης στην οποία το έκκεντρο (34) εμπλέκεται με τη ράβδο (2) διατάσσεται μεταξύ του έκκεντρου (34) του δοντιού αγκίστρωσης (22), σφίγγοντας τη ράβδο (2) μεταξύ του έκκεντρου (34) και του δοντιού αγκίστρωσης (22).



- (11) Αριθμός Πιστοποιητικού • **CY1123459 T1**
- (43) Ημερομηνία Δημοσίευσης Χορήγησης • 24/03/2022
- (21) Αριθμός Κατάθεσης Αίτησης • **CY20201100806**
- (22) Ημερομηνία Κατάθεσης Αίτησης • 27/08/2020
- (65) Αριθμός Χορήγησης Ευρωπαϊκού Διπλώματος • EP 3 206 715
- (65) Ημερομηνία Δημοσίευσης Χορήγησης Ευρωπαϊκού Διπλώματος • 27/05/2020
- (65) Αριθμός Ευρωπαϊκής Αίτησης • EP15784107.3
- (65) Ημερομηνία Κατάθεσης Ευρωπαϊκής Αίτησης • 14/10/2015
- (54) Τίτλος Εφεύρεσης • ΧΡΗΣΗ ΤΩΝ ΚΑΝΝΑΒΙΝΟΕΙΔΩΝ ΣΤΗ ΘΕΡΑΠΕΙΑ ΤΟΥ ΣΥΜΠΛΕΓΜΑΤΟΣ ΟΖΩΔΟΥΣ ΣΚΛΗΡΥΝΣΗΣ
- (73) Ιδιοκτήτης/ες • GW RESEARCH LIMITED
Cambridge, CB24 9BZ, United Kingdom
- (72) Εφευρέτης/ες • GUY, Geoffrey United Kingdom
WRIGHT, Stephen United Kingdom
MEAD, Alice United Kingdom
THIELE, Elizabeth United States of America
- (30) Προτεραιότητα/ες • 14/10/2014 GB 201418170
- (51) Διεθνής Ταξινόμηση • A61K 45/06^(2006.01) A61K 31/352^(2006.01) A61K 36/185^(2006.01)
A61P 25/08^(2006.01)
- (74) Πληρεξούσιος Αντιπρόσωπος • A. A. Παπαδόπουλος & Σία Δ.Ε.Π.Ε.
Τ.Θ. 54102, 3721 Λεμεσός
- (74) Εξουσιοδοτημένο Πρόσωπο • A. A. Παπαδόπουλος & Σία Δ.Ε.Π.Ε.
Τ.Θ. 54102, 3721 Λεμεσός
- (57) Περίληψη

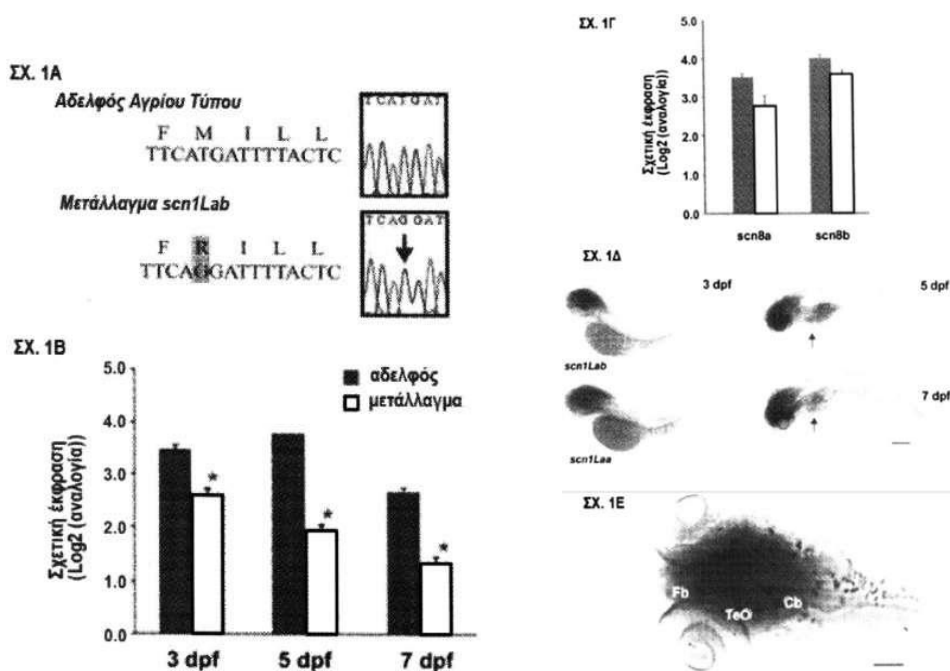
Η παρούσα δημοσίευση αφορά τη χρήση κανναβιδιόλης (CBD) προς θεραπεία του Συμπλέγματος Οζώδους Σκλήρυνσης (TSC). Ειδικότερα, το TSC είναι ανθεκτικό στη θεραπεία και χαρακτηρίζεται από γενικευμένες κρίσεις ή εστιακές κρίσεις με διαταραχή. Η δημοσίευση σχετίζεται περαιτέρω με τη χρήση CBD σε συνδυασμό με ένα ή περισσότερα αντιεπιληπτικά φάρμακα (AED).

Σχήμα 1. Πρόταση ILAE για Αναθεώρηση της Ορολογίας για την Οργάνωση των Κρίσεων και των Επιληψιών 2010



- (11) Αριθμός Πιστοποιητικού • **CY1123460 T1**
- (43) Ημερομηνία Δημοσίευσης Χορήγησης • 24/03/2022
- (21) Αριθμός Κατάθεσης Αίτησης • **CY20201100789**
- (22) Ημερομηνία Κατάθεσης Αίτησης • 24/08/2020
- (65) Αριθμός Χορήγησης Ευρωπαϊκού Διπλώματος • EP 3 035 926
- (65) Ημερομηνία Δημοσίευσης Χορήγησης Ευρωπαϊκού Διπλώματος • 29/07/2020
- (65) Αριθμός Ευρωπαϊκής Αίτησης • EP14838223.7
- (65) Ημερομηνία Κατάθεσης Ευρωπαϊκής Αίτησης • 19/08/2014
- (54) Τίτλος Εφεύρεσης • ΕΝΩΣΕΙΣ ΚΑΙ ΜΕΘΟΔΟΙ ΓΙΑ ΤΗ ΘΕΡΑΠΕΙΑ ΜΙΑΣ ΕΠΙΛΗΠΤΙΚΗΣ ΔΙΑΤΑΡΑΧΗΣ
- (73) Ιδιοκτήτης/ες • THE REGENTS OF THE UNIVERSITY OF CALIFORNIA
Oakland, CA 94607, United States of America
- (72) Εφευρέτης/ες • BARABAN, Scott C. United States of America
- (30) Προτεραιότητα/ες • 19/08/2013 US 201361867397 P
- (51) Διεθνής Ταξινόμηση • A61K 31/4184^(2006.01) A61P 25/08^(2006.01) A61K 31/137^(2006.01)
A61K 31/27^(2006.01) A61K 31/473^(2006.01) A61K 31/551^(2006.01)
A61K 31/20^(2006.01) A61K 31/7048^(2006.01)
- (74) Πληρεξούσιος Αντιπρόσωπος • Ιωαννίδη, Κλεάνθους & Σία Δ.Ε.Π.Ε.
Προμηθέως 4, 1065 Λευκωσία
- (74) Εξουσιοδοτημένο Πρόσωπο • Ιωαννίδη, Κλεάνθους & Σία Δ.Ε.Π.Ε.
Προμηθέως 4, 1065 Λευκωσία
- (57) Περίληψη

Στο παρόν παρέχονται, μεταξύ άλλων, μέθοδοι για τη θεραπεία των επιληπτικών διαταραχών χρησιμοποιώντας κλεμιζόλη, ανάλογο κλεμιζόλης ή ένα φαρμακευτικά αποδεκτό άλας αυτής. Σε μία άποψη, η μέθοδος περιλαμβάνει τη χορήγηση σε ένα άτομο που χρήζει αυτής μιας θεραπευτικώς αποτελεσματικής ποσότητας κλεμιζόλης, αναλόγου κλεμιζόλης ή φαρμακευτικά αποδεκτού άλατος αυτής. Σε μια άλλη άποψη, η μέθοδος περιλαμβάνει τη χορήγηση σε ένα άτομο που χρήζει αυτής μιας φαρμακευτικής σύνθεσης που περιέχει μια θεραπευτικώς αποτελεσματική ποσότητα κλεμιζόλης, αναλόγου κλεμιζόλης ή φαρμακευτικά αποδεκτού άλατος αυτής. Σε μια άποψη, παρέχεται μια φαρμακευτική σύνθεση που περιέχει κλεμιζόλη, ανάλογο κλεμιζόλης ή φαρμακευτικά αποδεκτό άλας αυτής για χρήση στη θεραπεία μιας επιληπτικής διαταραχής.



- (11) Αριθμός Πιστοποιητικού • **CY1123461 T1**
- (43) Ημερομηνία Δημοσίευσης Χορήγησης • 24/03/2022
- (21) Αριθμός Κατάθεσης Αίτησης • **CY20201100980**
- (22) Ημερομηνία Κατάθεσης Αίτησης • 16/10/2020
- (65) Αριθμός Χορήγησης Ευρωπαϊκού Διπλώματος • EP 2 514 301
- (65) Ημερομηνία Δημοσίευσης Χορήγησης Ευρωπαϊκού Διπλώματος • 23/09/2020
- (65) Αριθμός Ευρωπαϊκής Αίτησης • EP12153448.1
- (65) Ημερομηνία Κατάθεσης Ευρωπαϊκής Αίτησης • 01/02/2012
- (54) Τίτλος Εφεύρεσης • **ΠΟΛΥΣΤΡΩΜΑΤΙΚΗ ΠΛΑΣΤΙΚΗ ΜΕΜΒΡΑΝΗ ΜΕ ΔΙΑΧΩΡΙΣΙΜΑ ΣΤΡΩΜΑΤΑ ΓΙΑ ΚΑΛΥΨΗ ΦΟΥΣΚΩΤΟΥ ΘΕΡΜΟΚΗΠΙΟΥ**
- (73) Ιδιοκτήτης/ες • **PLASTIKA KRITIS S.A.**
PO Box 1093Iraklion711 10 Crete, Greece
- (72) Εφευρέτης/ες • **LEMPIDAKIS, Ioannis** Greece
LEMPIDAKIS, Emmanouil Greece
LEMPIDAKIS, Michail Greece
- (30) Προτεραιότητα/ες • 20/04/2011 GB 201106677
- (51) Διεθνής Ταξινόμηση • **A01G 9/14^(2006.01) B32B 7/06^(2019.01) B32B 27/08^(2006.01) B32B 27/32^(2006.01) B32B 27/34^(2006.01) B32B 27/30^(2006.01) B32B 33/00^(2006.01) A01F 25/13^(2006.01)**
- (74) Πληρεξούσιος Αντιπρόσωπος • **Μαρκίδη, Μαρκίδη & Σία**
T.K. 24325, 1703 Λευκωσία
- (74) Εξουσιοδοτημένο Πρόσωπο • **Μαρκίδη, Μαρκίδη & Σία**
T.K. 24325, 1703 Λευκωσία
- (57) Περίληψη

Η παρούσα εφεύρεση παρέχει μία πολυστρωματική πολυμερική μεμβράνη για κάλυψη γεωργικής κατασκευής ή θερμοκηπίου, όπου η μεμβράνη περιέχει παρακείμενα στρώματα δυνάμενα να αποκολλώνται εύκολα το ένα από το άλλο, όπου η μεμβράνη έχει φωτεινή διαπερατότητα μεγαλύτερη του 30%.

- | | |
|---|--|
| (11) Αριθμός Πιστοποιητικού | • CY1123462 T1 |
| (43) Ημερομηνία Δημοσίευσης Χορήγησης | • 24/03/2022 |
| (21) Αριθμός Κατάθεσης Αίτησης | • CY20201100795 |
| (22) Ημερομηνία Κατάθεσης Αίτησης | • 26/08/2020 |
| (65) Αριθμός Χορήγησης Ευρωπαϊκού Διπλώματος | • EP 3 359 564 |
| (65) Ημερομηνία Δημοσίευσης Χορήγησης Ευρωπαϊκού Διπλώματος | • 03/06/2020 |
| (65) Αριθμός Ευρωπαϊκής Αίτησης | • EP16779075.7 |
| (65) Ημερομηνία Κατάθεσης Ευρωπαϊκής Αίτησης | • 07/10/2016 |
| (54) Τίτλος Εφεύρεσης | • ANΤΙΣΩΜΑΤΑ ΠΟΥ ΕΞΟΥΔΕΤΕΡΩΝΟΥΝ ΙΣΧΥΡΑ ΤΟΝ ΙΟ ΗΠΑΤΙΤΙΔΑΣ Β ΚΑΙ ΧΡΗΣΕΙΣ ΑΥΤΩΝ |
| (73) Ιδιοκτήτης/ες | • HUMABS BIOMED S.A.
Via dei Gaggini 3, 6500 Bellinzona, Switzerland |
| (72) Εφευρέτης/ες | • CORTI, Davide Switzerland |
| (30) Προτεραιότητα/ες | • 07/10/2015 PCT/EP2015/001970 |
| (51) Διεθνής Ταξινόμηση | • A61P 31/14 ^(2006.01) A61P 31/20 ^(2006.01) A61K 39/00 ^(2006.01)
A61K 39/42 ^(2006.01) C07K 16/08 ^(2006.01) C07K 16/10 ^(2006.01) |
| (74) Πληρεξούσιος Αντιπρόσωπος | • Μαρκίδη, Μαρκίδη & Σία
Τ.Κ. 24325, 1703 Λευκωσία |
| (74) Εξουσιοδοτημένο Πρόσωπο | • Μαρκίδη, Μαρκίδη & Σία
Τ.Κ. 24325, 1703 Λευκωσία |
| (57) Περίληψη | |

Η παρούσα εφεύρεση σχετίζεται με αντισώματα, και θραύσματα σύνδεσης με αντιγόνα αυτών, που συνδέονται με την περιοχή αντιγονικού βρόχου του επιφανειακού αντιγόνου της ηπατίτιδας Β (HBsAg) και εξουδετερώνουν ισχυρά τη μόλυνση τόσο από ιό ηπατίτιδας Β (HBV) όσο και από ιό ηπατίτιδας δέλτα (HDV). Η εφεύρεση επίσης σχετίζεται με επιτόπους με τους οποίους συνδέονται τα αντισώματα και θραύσματα σύνδεσης με αντιγόνα, όπως επίσης και με νουκλεϊνικά οξέα που κωδικοποιούν και κύτταρα που παράγουν τέτοια αντισώματα και θραύσματα αντισωμάτων. Επιπλέον, η εφεύρεση σχετίζεται με τη χρήση των αντισωμάτων και θραυσμάτων αντισωμάτων της εφεύρεσης για διάγνωση, πρόληψη και θεραπεία της ηπατίτιδας Β και της ηπατίτιδας D.

- (11) Αριθμός Πιστοποιητικού • **CY1123463 T1**
- (43) Ημερομηνία Δημοσίευσης Χορήγησης • 24/03/2022
- (21) Αριθμός Κατάθεσης Αίτησης • **CY20201100823**
- (22) Ημερομηνία Κατάθεσης Αίτησης • 02/09/2020
- (65) Αριθμός Χορήγησης Ευρωπαϊκού Διπλώματος • EP 3 085 386
- (65) Ημερομηνία Δημοσίευσης Χορήγησης Ευρωπαϊκού Διπλώματος • 24/06/2020
- (65) Αριθμός Ευρωπαϊκής Αίτησης • EP16162068.7
- (65) Ημερομηνία Κατάθεσης Ευρωπαϊκής Αίτησης • 17/09/2008
- (54) Τίτλος Εφεύρεσης • ΜΕΘΟΔΟΣ ΑΝΑΣΤΟΛΗΣ ΕΠΑΝΑΡΡΟΦΗΣΗΣ ΟΣΤΟΥ
- (73) Ιδιοκτήτης/ες • Amgen Inc.
One Amgen Center Drive, Thousand Oaks,
California 91320-1799, United States of America
- (72) Εφευρέτης/ες • PADHI, Ian, Desmond United States of America
JANG, Graham, Richard United States of America
- (30) Προτεραιότητα/ες • 17/09/2007 US 973024 P
- (51) Διεθνής Ταξινόμηση • A61P 1/02^(2006.01) A61P 1/04^(2006.01) A61P 1/16^(2006.01)
A61P 3/00^(2006.01) A61P 15/00^(2006.01) A61P 19/00^(2006.01)
A61P 19/02^(2006.01) A61P 19/10^(2006.01) A61P 3/04^(2006.01)
A61P 3/08^(2006.01) A61P 25/00^(2006.01) A61P 25/08^(2006.01)
A61P 25/32^(2006.01) A61P 29/00^(2006.01)
- (74) Πληρεξούσιος Αντιπρόσωπος • Δικηγορικό Γραφείο Δρος Χρίστου Α. Θεοδούλου Δ.Ε.Π.Ε.
Θεοδούλειον αρ. 1, Κοραή 5 και W. Weir 9, Τ.Κ. 40965, 6308
Λάρνακα
- (74) Εξουσιοδοτημένο Πρόσωπο • Δικηγορικό Γραφείο Δρος Χρίστου Α. Θεοδούλου Δ.Ε.Π.Ε.
Θεοδούλειον αρ. 1, Κοραή 5 και W. Weir 9, Τ.Κ. 40965, 6308
Λάρνακα
- (57) Περίληψη

Η εφεύρεση αφορά σε μια μέθοδο παρεμπόδισης επαναρρόφησης οστού. Η μέθοδος περιλαμβάνει χορήγηση σε έναν άνθρωπο μιας ποσότητας αναστολέα σκληροστίνης που μειώνει το επίπεδο δείκτη επαναρρόφησης οστού για τουλάχιστον 2 εβδομάδες. Η εφεύρεση παρέχει επίσης μέθοδο παρακολούθησης θεραπείας αντι-σκληροστίνης που περιλαμβάνει μέτρηση ενός ή περισσότερων επιπέδων δείκτη επαναρρόφησης οστού, χορήγηση παράγοντα σύνδεσης σκληροστίνης και στην συνέχεια, μέτρηση των επιπέδων δείκτη επαναρρόφησης οστού. Επίσης παρέχεται μέθοδος αύξησης της πυκνότητας ανόργανου του οστού, μέθοδος βελτίωσης των αποτελεσμάτων διαταραχής που σχετίζεται με οστεοκλάστη, μέθοδος θεραπείας διαταραχής που σχετίζεται με οστό με διατήρηση της οστικής πυκνότητας, και μέθοδος θεραπείας διαταραχής που σχετίζεται με οστό σε έναν άνθρωπο που υποφέρει από υποασβεσταιμία ή υπερασβεσταιμία ή βρίσκεται σε κίνδυνο υποασβεσταιμίας ή υπερασβεσταιμίας, έναν άνθρωπο για τον οποίο αντενδείκνυται η θεραπεία με μια παραθυρεοειδή ορμόνη ή ανάλογο αυτής ή έναν άνθρωπο για τον οποίο αντενδείκνυται θεραπεία με δισφωσφονικό.

- (11) Αριθμός Πιστοποιητικού ● **CY1123464 T1**
- (43) Ημερομηνία Δημοσίευσης Χορήγησης ● 24/03/2022
- (21) Αριθμός Κατάθεσης Αίτησης ● **CY20201100675**
- (22) Ημερομηνία Κατάθεσης Αίτησης ● 23/07/2020
- (65) Αριθμός Χορήγησης Ευρωπαϊκού Διπλώματος ● EP 2 996 709
- (65) Ημερομηνία Δημοσίευσης Χορήγησης Ευρωπαϊκού Διπλώματος ● 06/05/2020
- (65) Αριθμός Ευρωπαϊκής Αίτησης ● EP14798587.3
- (65) Ημερομηνία Κατάθεσης Ευρωπαϊκής Αίτησης ● 09/04/2014
- (54) Τίτλος Εφεύρεσης ● ΔΙΑΜΟΡΦΩΣΗ ΔΡΑΣΤΙΚΟΤΗΤΑΣ ΕΠΙΔΕΡΜΙΚΟΥ ΑΥΞΗΤΙΚΟΥ ΠΑΡΑΓΟΝΤΑ ΔΕΣΜΕΥΣΗΣ-ΗΠΑΡΙΝΗΣ ΓΙΑ ΤΗΝ ΕΠΟΥΛΩΣΗ ΤΗΣ ΤΥΜΠΑΝΙΚΗΣ ΜΕΜΒΡΑΝΗΣ
- (73) Ιδιοκτήτης/ες ● THE BOARD OF TRUSTEES OF THE LELAND STANFORD JUNIOR UNIVERSITY
Stanford, CA 94305-2038, United States of America
- (72) Εφευρέτης/ες ● SANTA MARIA, Peter Luke United States of America
YANG, Yunzhi Peter United States of America
KIM, Sungwoo United States of America
DOMVILLE-LEWIS, Chloe United States of America
- (30) Προτεραιότητα/ες ● 15/05/2013 US 201361823749 P
- (51) Διεθνής Ταξινόμηση ● A61K 38/18^(2006.01) A61L 27/24^(2006.01) A61L 31/00^(2006.01)
A61F 2/18^(2006.01) A61L 15/28^(2006.01) A61L 15/44^(2006.01)
- (74) Πληρεξούσιος Αντιπρόσωπος ● Γεώργιος Λ. Σαββίδης & Σια Δ.Ε.Π.Ε
Γλαύκου 1, 1085 Λευκωσία
- (74) Εξουσιοδοτημένο Πρόσωπο ● Γεώργιος Λ. Σαββίδης & Σια Δ.Ε.Π.Ε
Γλαύκου 1, 1085 Λευκωσία
- (57) Περίληψη

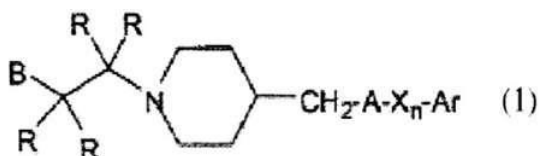
Παρέχονται συνθέσεις και μέθοδοι για τη δημιουργία ή τη θεραπεία χρόνιας διάτρησης τυμπανικής μεμβράνης με διαμόρφωση της δραστικότητας HB-EGF.

- (11) Αριθμός Πιστοποιητικού • **CY1123465 T1**
- (43) Ημερομηνία Δημοσίευσης Χορήγησης • 24/03/2022
- (21) Αριθμός Κατάθεσης Αίτησης • **CY20201100925**
- (22) Ημερομηνία Κατάθεσης Αίτησης • 02/10/2020
- (65) Αριθμός Χορήγησης Ευρωπαϊκού Διπλώματος • EP 3 233 827
- (65) Ημερομηνία Δημοσίευσης Χορήγησης Ευρωπαϊκού Διπλώματος • 08/07/2020
- (65) Αριθμός Ευρωπαϊκής Αίτησης • EP15808404.6
- (65) Ημερομηνία Κατάθεσης Ευρωπαϊκής Αίτησης • 14/12/2015
- (54) Τίτλος Εφεύρεσης • **ANTIBAKTΗΡΙΑΚΕΣ ΕΝΩΣΕΙΣ ΕΥΡΕΩΣ ΦΑΣΜΑΤΟΣ**
- (73) Ιδιοκτήτης/ες • **AZIENDE CHIMICHE RIUNITE ANGELINI FRANCESCO - A.C.R.A.F. - S.P.A.**
Viale Amelia, 70, 00181 Roma, Italy
- (72) Εφευρέτης/ες • **OMBRATO, Rosella** Italy
GAROFALO, Barbara Italy
MANGANO, Giorgina Italy
CAPEZZONE DE JOANNON, Alessandra Italy
CORSO, Gaia Italy
CAVARISCHIA, Claudia Italy
FURLOTTI, Guido Italy
IACOANGELI, Tommaso Italy
- (30) Προτεραιότητα/ες • 17/12/2014 EP 14198414
- (51) Διεθνής Ταξινόμηση • C07D 401/14^(2006.01) C07D 405/14^(2006.01) C07D 413/14^(2006.01)
C07D 471/04^(2006.01) C07D 491/04^(2006.01) C07D 493/04^(2006.01)
C07D 495/04^(2006.01) C07D 497/04^(2006.01) A61K 31/395^(2006.01)
A61P 31/04^(2006.01)
- (74) Πληρεξούσιος Αντιπρόσωπος • Δρ. Νικόλαος Λυμπέρης
Λεωφ. Στροβόλου 201, 3ος όροφος, γρ.301, 2049 Λευκωσία
- (74) Εξουσιοδοτημένο Πρόσωπο • Δρ. Νικόλαος Λυμπέρης
Λεωφ. Στροβόλου 201, 3ος όροφος, γρ.301, 2049 Λευκωσία
- (57) Περίληψη

Η παρούσα εφεύρεση σχετίζεται με καινοτόμες αντιβακτηριακές ενώσεις, φαρμακευτικές συνθέσεις, οι οποίες τις περιέχουν, και στη χρήση αυτών ως αντιμικροβιακά.

- (11) Αριθμός Πιστοποιητικού • **CY1123466 T1**
- (43) Ημερομηνία Δημοσίευσης Χορήγησης • 24/03/2022
- (21) Αριθμός Κατάθεσης Αίτησης • **CY20201100761**
- (22) Ημερομηνία Κατάθεσης Αίτησης • 14/08/2020
- (65) Αριθμός Χορήγησης Ευρωπαϊκού Διπλώματος • EP 3 189 839
- (65) Ημερομηνία Δημοσίευσης Χορήγησης Ευρωπαϊκού Διπλώματος • 20/05/2020
- (65) Αριθμός Ευρωπαϊκής Αίτησης • EP17155716.8
- (65) Ημερομηνία Κατάθεσης Ευρωπαϊκής Αίτησης • 02/06/2009
- (54) Τίτλος Εφεύρεσης • N-ΠΙΠΕΡΙΔΙΝΥΛ ΑΚΕΤΑΜΙΔΙΟΥ ΠΑΡΑΓΩΓΑ ΩΣ ΑΝΑΣΤΟΛΕΙΣ ΔΙΑΥΛΟΥ ΑΣΒΕΣΤΙΟΥ
- (73) Ιδιοκτήτης/ες • PRAXIS PRECISION MEDICINES, INC.
Cambridge MA 02142, United States of America
- (72) Εφευρέτης/ες • PAJOUHESH, Hassan Canada
KAUL, Ramesh Canada
DING, Yanbing Canada
ZHU, Yongbao Canada
ZHANG, Lingyun Canada
CHAKKA, Nagasree United States of America
GRIMWOOD, Mike Canada
TAN, Jason Canada
ZHOU, Yuanxi Canada
- (30) Προτεραιότητα/ες • 02/06/2008 US 58179 P
08/04/2009 US 420793
- (51) Διεθνής Ταξινόμηση • A61K 31/445^(2006.01) A61K 31/454^(2006.01) A61K 31/5377^(2006.01)
A61P 3/04^(2006.01) C07D 211/26^(2006.01) C07D 211/34^(2006.01)
C07D 413/06^(2006.01) C07D 405/14^(2006.01) C07D 401/12^(2006.01)
C07D 401/06^(2006.01) C07D 405/12^(2006.01) C07D 405/06^(2006.01)
C07D 409/12^(2006.01) C07D 413/12^(2006.01) C07D 211/28^(2006.01)
C07D 211/38^(2006.01) C07D 211/46^(2006.01) C07D 211/62^(2006.01)
C07D 211/66^(2006.01) C07D 417/12^(2006.01)
- (74) Πληρεξούσιος Αντιπρόσωπος • Δρ Κ. Χρυσοστομίδης & Σία Δ.Ε.Π.Ε.
Οδός Λάμπουσας αρ. 1, 1095 Λευκωσία
- (74) Εξουσιοδοτημένο Πρόσωπο • Ελένη Χρυσοστομίδου
T.K. 22119, 1517 Λευκωσία
- (57) Περίληψη

Αποκαλύπτονται μέθοδοι και ενώσεις αποτελεσματικές στη βελτίωση καταστάσεων που χαρακτηρίζονται από ανεπιθύμητη δραστικότητα διαύλου ασβεστίου, ιδιαιτέρως ανεπιθύμητη T-τύπου δραστικότητα διαύλου ασβεστίου. Ειδικώς, μία σειρά ενώσεων που είναι N-πιπεριδινύλ ακεταμίδιου παράγωγα όπως δείχνεται στον τύπο (1) αποκαλύπτονται ως ρυθμιστές ενεργοποίησης διαύλου ιόντος ασβεστίου. Επίσης αποκαλύπτονται συνθέσεις που περιλαμβάνουν αυτές τις ενώσεις και η χρήση αυτών των ενώσεων στη θεραπεία ή την αποτροπή καταστάσεων όπως επιληψίας.

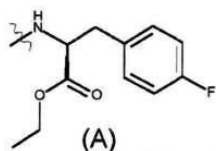
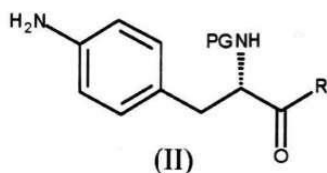
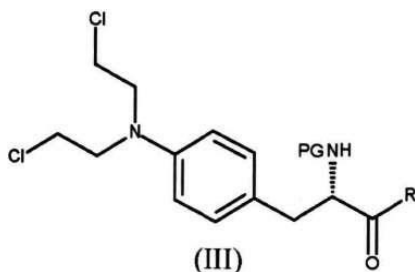


- (11) Αριθμός Πιστοποιητικού • **CY1123467 T1**
- (43) Ημερομηνία Δημοσίευσης Χορήγησης • 24/03/2022
- (21) Αριθμός Κατάθεσης Αίτησης • **CY20201101056**
- (22) Ημερομηνία Κατάθεσης Αίτησης • 29/07/2020
- (65) Αριθμός Χορήγησης Ευρωπαϊκού Διπλώματος • EP 2 859 092
- (65) Ημερομηνία Δημοσίευσης Χορήγησης Ευρωπαϊκού Διπλώματος • 29/04/2020
- (65) Αριθμός Ευρωπαϊκής Αίτησης • EP13739523.2
- (65) Ημερομηνία Κατάθεσης Ευρωπαϊκής Αίτησης • 04/06/2013
- (54) Τίτλος Εφεύρεσης • ΘΕΡΑΠΕΥΤΙΚΟ ΕΜΒΟΛΙΟ ΓΙΑ ΤΗ ΘΕΡΑΠΕΙΑ ΤΟΥ ΠΑΙΔΙΚΟΥ ΔΙΑΒΗΤΗ ΤΥΠΟΥ 1, ΕΦΑΡΜΟΓΗ ΤΟΥ ΚΥΤΤΑΡΟΔΙΑΧΩΡΙΣΤΗ ΚΥΤΤΑΡΟΜΕΤΡΙΑΣ ΡΟΗΣ ΚΑΙ ΤΗΣ ΜΕΘΟΔΟΥ ΠΟΛΛΑΠΛΑΣΙΑΣΜΟΥ ΤΩΝ ΚΥΤΤΑΡΩΝ TREG ΓΙΑ ΤΗΝ ΠΑΡΑΓΩΓΗ ΘΕΡΑΠΕΥΤΙΚΟΥ ΕΜΒΟΛΙΟΥ ΓΙΑ ΤΗ ΘΕΡΑΠΕΙΑ ΤΟΥ ΔΙΑΒΗΤΗ ΤΥΠΟΥ 1
- (73) Ιδιοκτήτης/ες • GDANSKI UNIWERSYTET MEDYCZNY
Ul. M. Skłodowskiej-Curie 3a, 80-210 Gdansk, Poland
- (72) Εφευρέτης/ες • TRZONKOWSKI, Piotr Poland
MYSLIWIEC, Malgorzata Poland
MAREK-TRZONKOWSKA, Natalia Poland
- (30) Προτεραιότητα/ες • 06/06/2012 PL 39944712
- (51) Διεθνής Ταξινόμηση • C12N 5/0783^(2010.01) A61K 35/26^(2015.01)
- (74) Πληρεξούσιος Αντιπρόσωπος • Κούσιος, Κορφιώτης, Παπαχαραλάμπους Δ.Ε.Π.Ε.
Κωστή Παλαμά 20, ASPELIA COURT, 2ος όροφος, 1096
Λευκωσία
- (74) Εξουσιοδοτημένο Πρόσωπο • Κούσιος, Κορφιώτης, Παπαχαραλάμπους Δ.Ε.Π.Ε.
Κωστή Παλαμά 20, ASPELIA COURT, 2ος όροφος, 1096
Λευκωσία
- (57) Περίληψη

Ο πυρήνας της εφεύρεσης αποτελείται από θεραπευτικό εμβόλιο για τη θεραπεία του παιδικού διαβήτη τύπου 1, το οποίο περιέχει - Treg κύτταρα CD3(+)/CD4(+)/CD25(υψηλό)/CD127(-). Επιπλέον, αξιώνεται ο κυτταροδιαχωριστής κυτταρομετρίας ροής που χρησιμοποιείται για την παραγωγή του εμβολίου και η μέθοδος πολλαπλασιασμού των κυττάρων Treg in vitro.

- | | |
|---|---|
| (11) Αριθμός Πιστοποιητικού | • CΥ1123468 T1 |
| (43) Ημερομηνία Δημοσίευσης Χορήγησης | • 24/03/2022 |
| (21) Αριθμός Κατάθεσης Αίτησης | • CΥ20201100964 |
| (22) Ημερομηνία Κατάθεσης Αίτησης | • 13/10/2020 |
| (65) Αριθμός Χορήγησης Ευρωπαϊκού Διπλώματος | • EP 3 280 721 |
| (65) Ημερομηνία Δημοσίευσης Χορήγησης Ευρωπαϊκού Διπλώματος | • 22/07/2020 |
| (65) Αριθμός Ευρωπαϊκής Αίτησης | • EP16722854.3 |
| (65) Ημερομηνία Κατάθεσης Ευρωπαϊκής Αίτησης | • 06/05/2016 |
| (54) Τίτλος Εφεύρεσης | • ΔΙΕΡΓΑΣΙΑ ΓΙΑ ΤΗΝ ΠΑΡΑΣΚΕΥΗ ΠΑΡΑΓΩΓΩΝ ΜΟΥΣΤΑΡΔΑΣ ΑΖΩΤΟΥ |
| (73) Ιδιοκτήτης/ες | • ONCOPEPTIDES AB
Västra Trädgårdsgatan 15, 111 53 Stockholm, Sweden |
| (72) Εφευρέτης/ες | • WAHLSTRÖM, Niklas Håkan Sweden
WENNERBERG, Johan Anders Sweden |
| (30) Προτεραιότητα/ες | • 08/05/2015 GB 201507903 |
| (51) Διεθνής Ταξινόμηση | • C07K 5/065 ^(2006.01) A61K 38/05 ^(2006.01) A61P 35/00 ^(2006.01) |
| (74) Πληρεξούσιος Αντιπρόσωπος | • Δρ. Νικόλαος Λυμπέρης
Λεωφ. Στροβόλου 201, 3ος όροφος, γρ.301, 2049 Λευκωσία |
| (74) Εξουσιοδοτημένο Πρόσωπο | • Δρ. Νικόλαος Λυμπέρης
Λεωφ. Στροβόλου 201, 3ος όροφος, γρ.301, 2049 Λευκωσία |
| (57) Περίληψη | |

Η παρούσα εφεύρεση παρέχει μια διεργασία για την παραγωγή μιας ένωσης (III) ή ενός αποπροστατευμένου προϊόντος αυτής: περιλαμβάνει την ένωση αντίδρασης (II) με χλωροοξικό οξύ, παρουσία ενός αναγωγικού παράγοντα· όπου το PG είναι μια προστατευτική ομάδα και το R είναι OH σε μία κατάλληλα προστατευμένη μορφή ή (A). Η εφεύρεση επιπλέον παρέχει ενδιάμεσες ενώσεις που σχηματίζονται στη διεργασία της εφεύρεσης, και διεργασίες για την παραγωγή των ενδιάμεσων ενώσεων.



- | | |
|---|---|
| (11) Αριθμός Πιστοποιητικού | • CY1123469 T1 |
| (43) Ημερομηνία Δημοσίευσης Χορήγησης | • 24/03/2022 |
| (21) Αριθμός Κατάθεσης Αίτησης | • CY20201100994 |
| (22) Ημερομηνία Κατάθεσης Αίτησης | • 21/10/2020 |
| (65) Αριθμός Χορήγησης Ευρωπαϊκού Διπλώματος | • EP 3 383 385 |
| (65) Ημερομηνία Δημοσίευσης Χορήγησης Ευρωπαϊκού Διπλώματος | • 29/07/2020 |
| (65) Αριθμός Ευρωπαϊκής Αίτησης | • EP16805792.5 |
| (65) Ημερομηνία Κατάθεσης Ευρωπαϊκής Αίτησης | • 01/12/2016 |
| (54) Τίτλος Εφεύρεσης | • ΣΧΗΜΑΤΑ ΔΟΣΟΛΟΓΙΑΣ ΤΟΥ MELFLUFEN ΓΙΑ ΚΑΡΚΙΝΟ |
| (73) Ιδιοκτήτης/ες | • ONCOPEPTIDES AB
Västra Trädgårdsgatan 15, 111 53 Stockholm, Sweden |
| (72) Εφευρέτης/ες | • LINDBERG, Jakob Sweden |
| (30) Προτεραιότητα/ες | • 01/12/2015 GB 201521217 |
| (51) Διεθνής Ταξινόμηση | • A61K 31/223 ^(2006.01) A61K 31/573 ^(2006.01) |
| (74) Πληρεξούσιος Αντιπρόσωπος | • Δρ. Νικόλαος Λυμπέρης
Λεωφ. Στροβόλου 201, 3ος όροφος, γρ.301, 2049 Λευκωσία |
| (74) Εξουσιοδοτημένο Πρόσωπο | • Δρ. Νικόλαος Λυμπέρης
Λεωφ. Στροβόλου 201, 3ος όροφος, γρ.301, 2049 Λευκωσία |
| (57) Περίληψη | |

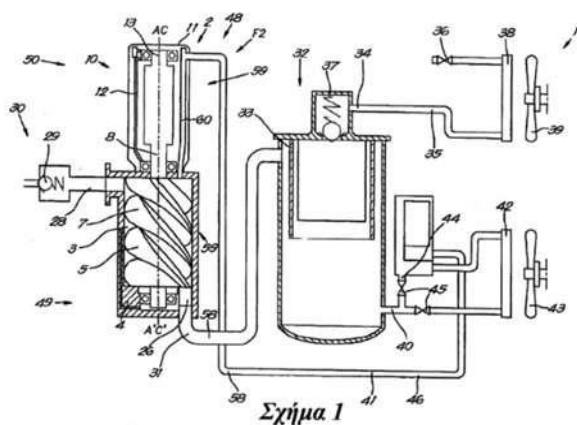
Η παρούσα εφεύρεση παρέχει το melflufen (melphalan flufenamide• αιθυλεστέρας της L-μελφαλανυλ-4-φθορο-L-φαινυλαλανίνης), ή ένα άλας του, για χρήση στη θεραπεία ή στην προφύλαξη από το πολλαπλό μύελωμα, όπου μια δοσολογία του melflufen (εξαιρουμένης της μάζας του τυχόντος άλατος) χορηγείται ως παρεντερική δοσολογία με ρυθμό έγχυσης από 1,0 έως 1,8 mg/min. Επίσης παρέχεται το melflufen, ή ένα άλας του, για χρήση στη θεραπεία ή στην προφύλαξη από τον καρκίνο, για παράδειγμα από ένα στερεό καρκίνο, όπου μια δοσολογία του melflufen χορηγείται ως παρεντερική δοσολογία με ρυθμό έγχυσης μικρότερο από 0,8 mg/min (για παράδειγμα 0,3 έως 1,0 mg/min, ή για παράδειγμα 0,3 έως 0,8 mg/min).

- | | |
|---|---|
| (11) Αριθμός Πιστοποιητικού | • CY1123470 T1 |
| (43) Ημερομηνία Δημοσίευσης Χορήγησης | • 24/03/2022 |
| (21) Αριθμός Κατάθεσης Αίτησης | • CY20201100965 |
| (22) Ημερομηνία Κατάθεσης Αίτησης | • 13/10/2020 |
| (65) Αριθμός Χορήγησης Ευρωπαϊκού Διπλώματος | • EP 3 400 944 |
| (65) Ημερομηνία Δημοσίευσης Χορήγησης Ευρωπαϊκού Διπλώματος | • 15/07/2020 |
| (65) Αριθμός Ευρωπαϊκής Αίτησης | • EP18179884.4 |
| (65) Ημερομηνία Κατάθεσης Ευρωπαϊκής Αίτησης | • 08/11/2011 |
| (54) Τίτλος Εφεύρεσης | • ΑΝΑΣΤΟΛΕΙΣ ΙΒΑΤ ΓΙΑ ΤΗΝ ΑΓΩΓΗ ΗΠΑΤΟΠΑΘΕΙΩΝ |
| (73) Ιδιοκτήτης/ες | • Albireo AB
Arvid Wallgrens Backe 20, 413 46 Göteborg, Sweden |
| (72) Εφευρέτης/ες | • GILLBERG, Per-Göran Sweden
GRAFFNER, Hans Sweden
STARKE, Ingemar Sweden |
| (30) Προτεραιότητα/ες | • 08/11/2010 SE 1051165
08/11/2010 US 41095710 P |
| (51) Διεθνής Ταξινόμηση | • A61K 31/554 ^(2006.01) A61P 1/16 ^(2006.01) |
| (74) Πληρεξούσιος Αντιπρόσωπος | • P. Angelides & Co. LLC
25 Aitolon Street, Agios Andreas, 1101 Nicosia |
| (74) Εξουσιοδοτημένο Πρόσωπο | • P. Angelides & Co. LLC
25 Aitolon Street, Agios Andreas, 1101 Nicosia |
| (57) Περίληψη | |

Η παρούσα εφεύρεση αφορά συγκεκριμένους αναστολείς ΙΒΑΤ χρήσιμους στην προστασία ή/και την αγωγή μιας ηπατοπάθειας, Σχετίζεται επίσης με συνθέσεις που περιλαμβάνουν αυτούς τους αναστολείς ΙΒΑΤ, μια μέθοδο για την αγωγή των διαταραχών και ένα κιτ που περιλαμβάνει τις ουσίες ή τις συνθέσεις.

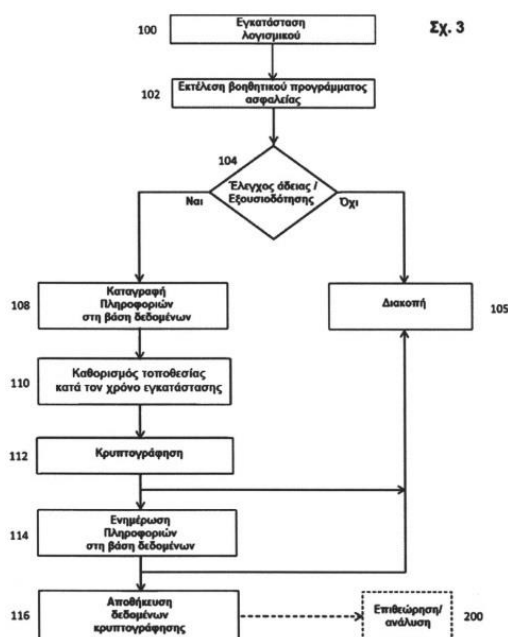
- | | |
|---|---|
| (11) Αριθμός Πιστοποιητικού | • CY1123471 T1 |
| (43) Ημερομηνία Δημοσίευσης Χορήγησης | • 24/03/2022 |
| (21) Αριθμός Κατάθεσης Αίτησης | • CY20201100786 |
| (22) Ημερομηνία Κατάθεσης Αίτησης | • 21/08/2020 |
| (65) Αριθμός Χορήγησης Ευρωπαϊκού Διπλώματος | • EP 2 820 306 |
| (65) Ημερομηνία Δημοσίευσης Χορήγησης Ευρωπαϊκού Διπλώματος | • 10/06/2020 |
| (65) Αριθμός Ευρωπαϊκής Αίτησης | • EP12743354.8 |
| (65) Ημερομηνία Κατάθεσης Ευρωπαϊκής Αίτησης | • 27/06/2012 |
| (54) Τίτλος Εφεύρεσης | • ΔΙΑΤΑΞΗ ΣΥΜΠΙΕΣΤΗ, ΟΠΩΣ ΕΠΙΣΗΣ ΚΑΙ Η ΧΡΗΣΗ ΜΙΑΣ ΤΕΤΟΙΑΣ ΔΙΑΤΑΞΕΩΣ ΣΥΜΠΙΕΣΤΗ |
| (73) Ιδιοκτήτης/ες | • ATLAS COPCO AIRPOWER, NAAMLOZE VENNOOTSCHAP
Boomsesteenweg 957, 2610 Wilrijk, Belgium |
| (72) Εφευρέτης/ες | • DESIRON Andries Jan F. Belgium |
| (30) Προτεραιότητα/ες | • 28/02/2012 BE 201200119 |
| (51) Διεθνής Ταξινόμηση | • F04C 18/16 ^(2006.01) F04C 23/00 ^(2006.01) F04C 28/06 ^(2006.01) |
| (74) Πληρεξούσιος Αντιπρόσωπος | • Δρ. Φύτος Ποιητής
Σερρών 1, POETICA COURT, Τ.Θ. 40250, 6302 Λάρνακα |
| (74) Εξουσιοδοτημένο Πρόσωπο | • Δρ. Φύτος Ποιητής
Σερρών 1, POETICA COURT, Τ.Θ. 40250, 6302 Λάρνακα |
| (57) Περίληψη | |

Διάταξη συμπίεστη η οποία είναι εφοδιασμένη τουλάχιστον με έναν συμπίεστη με κοχλία (2) με έναν θάλαμο συμπίεσης (3) που σχηματίζεται από ένα περίβλημα συμπίεσης (4), με έναν κινητήρα μετάδοσης κίνησης (10) ο οποίος είναι εφοδιασμένος με έναν θάλαμο κινητήρα (12) που διαμορφώνεται από ένα περίβλημα κινητήρα (11) και με μία έξοδο (26) για την εκκένωση του πεπιεσμένου αέρα που συνδέεται σε ένα δοχείο υπό πίεση (32) δια μέσου ενός σωλήνα εξόδου (31), κατά τρόπον ώστε να συνδέονται το περίβλημα συμπίεσης (4) και το περίβλημα κινητήρα (11) απευθείας μεταξύ τους ώστε να σχηματισθεί ένα περίβλημα συμπίεστη (48), κατά τρόπον ώστε να μην είναι ο θάλαμος κινητήρα (12) και ο θάλαμος συμπίεσης (3) σφραγισμένοι μεταξύ τους και κατά τρόπον ώστε ο σωλήνας εξόδου (31) μεταξύ του δοχείου υπό πίεση (32) και του συμπίεστη με κοχλία (2) να είναι ελεύθερος από μέσα κλεισίματος.



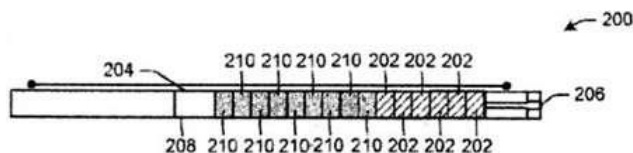
- (11) Αριθμός Πιστοποιητικού • **CY1123473 T1**
- (43) Ημερομηνία Δημοσίευσης Χορήγησης • 24/03/2022
- (21) Αριθμός Κατάθεσης Αίτησης • **CY20201100983**
- (22) Ημερομηνία Κατάθεσης Αίτησης • 19/10/2020
- (65) Αριθμός Χορήγησης Ευρωπαϊκού Διπλώματος • EP 3 168 768
- (65) Ημερομηνία Δημοσίευσης Χορήγησης Ευρωπαϊκού Διπλώματος • 29/07/2020
- (65) Αριθμός Ευρωπαϊκής Αίτησης • EP16198679.9
- (65) Ημερομηνία Κατάθεσης Ευρωπαϊκής Αίτησης • 14/11/2016
- (54) Τίτλος Εφεύρεσης • ΠΡΟΣΤΑΣΙΑ ΛΟΓΙΣΜΙΚΟΥ
- (73) Ιδιοκτήτης/ες • TOWERS WATSON LIMITED
Watson House, London Road, Reigate, Surrey RH2 9PQ
United Kingdom
- (72) Εφευρέτης/ες • BEARDALL, Mark United Kingdom
BRANDMAN, Melvin United Kingdom
- (30) Προτεραιότητα/ες • 13/11/2015 GB 201520047
21/06/2016 EP 16175527
- (51) Διεθνής Ταξινόμηση • G06F 21/12^(2013.01)
- (74) Πληρεξούσιος Αντιπρόσωπος • Μαρκίδη, Μαρκίδη & Σία
T.K. 24325, 1703 Λευκωσία
- (74) Εξουσιοδοτημένο Πρόσωπο • Μαρκίδη, Μαρκίδη & Σία
T.K. 24325, 1703 Λευκωσία
- (57) Περίληψη

Παρέχεται μέθοδος και σύστημα για τον έλεγχο της πρόσβασης σε λογισμικό εγκατεστημένο σε μια συσκευή αποθήκευσης ή κατά την εγκατάστασή του εν λόγω λογισμικού. Η μέθοδος περιλαμβάνει τον έλεγχο παραμέτρων για να καθοριστεί εάν ένας χρήστης έχει/είχε το δικαίωμα να εγκαταστήσει το λογισμικό και να προσδιορίσει τη φυσική τοποθεσία του (μέρους του) λογισμικού στη συσκευή αποθήκευσης. Η μέθοδος περιλαμβάνει περαιτέρω την αποθήκευση της καθορισμένης φυσικής τοποθεσίας κατά τον χρόνο εγκατάστασης (συμπεριλαμβανομένης μιας ώρας/ημερομηνίας εγκατάστασης και μιας περιόδου λήξης για την αποδοχή/άρνηση της πρόσβασης στο λογισμικό). Η μέθοδος περιλαμβάνει επίσης την αποθήκευση δεδομένων που επιβεβαιώνουν ότι το λογισμικό έχει ενεργοποιηθεί επιτυχώς. Κατά την εκκίνηση του λογισμικού, η μέθοδος περιλαμβάνει τον καθορισμό της φυσικής τοποθεσίας του (μέρους του) λογισμικού και τη σύγκριση της καθορισμένης φυσικής τοποθεσίας κατά τον χρόνο εκτέλεσης του λογισμικού με την προκαθορισμένη φυσική τοποθεσία κατά τον χρόνο εγκατάστασης. Η μέθοδος περιλαμβάνει περαιτέρω την άρνηση πρόσβασης ή την αποτροπή εκτέλεσης του λογισμικού όπου η καθορισμένη τοποθεσία κατά τον χρόνο εκτέλεσης και η προκαθορισμένη φυσική τοποθεσία κατά τον χρόνο εγκατάστασης δεν ταιριάζουν.



- (11) Αριθμός Πιστοποιητικού • **CY1123474 T1**
- (43) Ημερομηνία Δημοσίευσης Χορήγησης • 24/03/2022
- (21) Αριθμός Κατάθεσης Αίτησης • **CY20201100907**
- (22) Ημερομηνία Κατάθεσης Αίτησης • 24/09/2020
- (65) Αριθμός Χορήγησης Ευρωπαϊκού Διπλώματος • EP 3 035 991
- (65) Ημερομηνία Δημοσίευσης Χορήγησης Ευρωπαϊκού Διπλώματος • 08/07/2020
- (65) Αριθμός Ευρωπαϊκής Αίτησης • EP14756224.3
- (65) Ημερομηνία Κατάθεσης Ευρωπαϊκής Αίτησης • 19/08/2014
- (54) Τίτλος Εφεύρεσης • ΣΥΣΚΕΥΕΣ ΠΑΡΟΧΗΣ ΦΑΡΜΑΚΟΥ ΠΟΛΛΑΠΛΩΝ ΜΟΝΑΔΩΝ
- (73) Ιδιοκτήτης/ες • TARIS BIOMEDICAL LLC
Lexington, MA 02421, United States of America
- (72) Εφευρέτης/ες • LEE, Heejin United States of America
DANIEL, Karen United States of America
SANSONE, Matthew United States of America
- (30) Προτεραιότητα/ες • 19/08/2013 US 201361867245 P
13/09/2013 US 201361877610 P
- (51) Διεθνής Ταξινόμηση • A61M 31/00^(2006.01) A61K 9/00^(2006.01)
- (74) Πληρεξούσιος Αντιπρόσωπος • Δρ Κ. Χρυσοστομίδης & Σία Δ.Ε.Π.Ε.
Οδός Λάμπουσας αρ. 1, 1095 Λευκωσία
- (74) Εξουσιοδοτημένο Πρόσωπο • Ελένη Χρυσοστομίδου
Τ.Κ. 22119, 1517 Λευκωσία
- (57) Περίληψη

Εμφυτεύσιμες συσκευές παροχής φαρμάκου περιλαμβάνουν ένα περιβλήμα που ορίζει μία δεξαμενή, μία πρώτη μονάδα εντός της δεξαμενής και μία δεύτερη μονάδα εντός της δεξαμενής. Η πρώτη μονάδα περιέχει ένα φάρμακο και η δεύτερη μονάδα περιέχει έναν λειτουργικό παράγοντα που διευκολύνει την απελευθέρωση του φαρμάκου. Συσκευές ενδοκυστικής παροχής φαρμάκου περιλαμβάνουν ένα τμήμα περιβλήματος που περιέχει ένα σκεύασμα φαρμάκου και ένα τμήμα περιβλήματος που περιέχει ένα έκδοχο και είναι διαμορφωμένες έτσι ώστε να απελευθερώνουν το φάρμακο σύμφωνα με μία πρώτη καμπύλη απελευθέρωσης και το έκδοχο σύμφωνα με μία δεύτερη καμπύλη απελευθέρωσης. Οι μέθοδοι περιλαμβάνουν την εισαγωγή οποιασδήποτε τέτοιας συσκευής εντός ενός ασθενούς και την απελευθέρωση φαρμάκου από τη συσκευή.



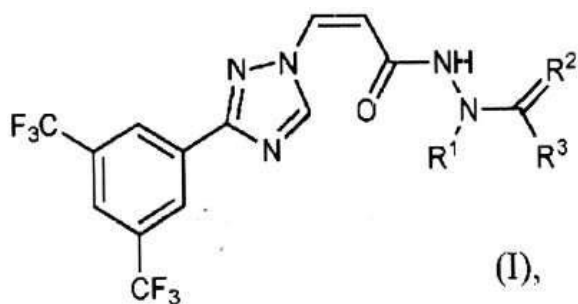
ΣΧΗΜΑ 2

- (11) Αριθμός Πιστοποιητικού • **CY1123475 T1**
- (43) Ημερομηνία Δημοσίευσης Χορήγησης • 24/03/2022
- (21) Αριθμός Κατάθεσης Αίτησης • **CY20201100759**
- (22) Ημερομηνία Κατάθεσης Αίτησης • 14/08/2020
- (65) Αριθμός Χορήγησης Ευρωπαϊκού Διπλώματος • EP 3 160 956
- (65) Ημερομηνία Δημοσίευσης Χορήγησης Ευρωπαϊκού Διπλώματος • 27/05/2020
- (65) Αριθμός Ευρωπαϊκής Αίτησης • EP15811526.1
- (65) Ημερομηνία Κατάθεσης Ευρωπαϊκής Αίτησης • 26/06/2015
- (54) Τίτλος Εφεύρεσης • **ΑΝΑΣΤΟΛΕΙΣ ΤΗΣ ΕΙΔΙΚΗΣ ΓΙΑ ΛΥΣΙΝΗ ΑΠΟΜΕΘΥΛΑΣΗΣ-1**
- (73) Ιδιοκτήτης/ες • **CELGENE QUANTICEL RESEARCH, INC.**
9393 Towne Center Drive, Suite 110, San Diego, CA 92121,
United States of America
- (72) Εφευρέτης/ες • **CHEN, Young, K.** United States of America
KANOUNI, Toufike United States of America
VEAL, James, Marvin United States of America
STAFFORD, Jeffrey Alan United States of America
- (30) Προτεραιότητα/ες • 27/06/2014 US 201462018365 P
- (51) Διεθνής Ταξινόμηση • C07D 401/02^(2006.01) C07D 401/04^(2006.01) C07D 401/14^(2006.01)
A61K 31/497^(2006.01) A61K 31/444^(2006.01) A61P 35/00^(2006.01)
- (74) Πληρεξούσιος Αντιπρόσωπος • Δρ. Φύτος Ποιητής
Σερρών 1, POETICA COURT, Τ.Θ. 40250, 6302 Λάρνακα
- (74) Εξουσιοδοτημένο Πρόσωπο • Δρ. Φύτος Ποιητής
Σερρών 1, POETICA COURT, Τ.Θ. 40250, 6302 Λάρνακα
- (57) Περίληψη

Η παρούσα εφεύρεση αφορά γενικά συνθέσεις και μεθόδους για την αγωγή καρκίνου και νεοπλασματικής νόσου. Παρέχονται εδώ υποκατεστημένες ετεροκυκλικές παράγωγες ενώσεις και φαρμακευτικές συνθέσεις που περιλαμβάνουν τις ενώσεις αυτές. Οι εν λόγω ενώσεις και συνθέσεις είναι χρήσιμες για αναστολή ειδικής για λυσίνη απομεθυλάσης-1. Περαιτέρω οι εν λόγω ενώσεις και συνθέσεις είναι χρήσιμες για τη θεραπεία του καρκίνου όπως καρκίνου του προστάτη, καρκίνου του μαστού, καρκίνου της ουροδόχου κύστης, καρκίνου του πνεύμονα και/ή μελανώματος και παρομοίων.

- (11) Αριθμός Πιστοποιητικού • **CY1123476 T1**
- (43) Ημερομηνία Δημοσίευσης Χορήγησης • 24/03/2022
- (21) Αριθμός Κατάθεσης Αίτησης • **CY20201100517**
- (22) Ημερομηνία Κατάθεσης Αίτησης • 02/06/2020
- (65) Αριθμός Χορήγησης Ευρωπαϊκού Διπλώματος • EP 3 404 027
- (65) Ημερομηνία Δημοσίευσης Χορήγησης Ευρωπαϊκού Διπλώματος • 04/03/2020
- (65) Αριθμός Ευρωπαϊκής Αίτησης • EP18164757.9
- (65) Ημερομηνία Κατάθεσης Ευρωπαϊκής Αίτησης • 09/05/2013
- (54) Τίτλος Εφεύρεσης • ΤΡΟΠΟΠΟΙΗΤΕΣ ΠΥΡΗΝΙΚΗΣ ΜΕΤΑΦΟΡΑΣ ΚΑΙ ΧΡΗΣΕΙΣ ΑΥΤΩΝ
- (73) Ιδιοκτήτης/ες • Biogen MA Inc.
225 Binney Street, Cambridge, MA 02142,
United States of America
- (72) Εφευρέτης/ες • SANDANAYAKA, Vincent, P. United States of America
SHECHTER, Sharon United States of America
SHACHAM, Sharon United States of America
MCCAULEY, Dilara United States of America
BALOGLU, Erkan United States of America
- (30) Προτεραιότητα/ες • 09/05/2012 US 201261644802 P
15/03/2013 US 201361798188 P
- (51) Διεθνής Ταξινόμηση • C07D 403/12^(2006.01) C07D 413/12^(2006.01) C07D 249/08^(2006.01)
A61P 25/00^(2006.01) A61P 35/00^(2006.01) A61K 31/4196^(2006.01)
- (74) Πληρεξούσιος Αντιπρόσωπος • Μαρκίδη, Μαρκίδη & Σία
Τ.Κ. 24325, 1703 Λευκωσία
- (74) Εξουσιοδοτημένο Πρόσωπο • Μαρκίδη, Μαρκίδη & Σία
Τ.Κ. 24325, 1703 Λευκωσία
- (57) Περίληψη

Η παρούσα εφεύρεση αφορά ενώσεις του τύπου I και φαρμακευτικά αποδεκτά άλατα αυτών, φαρμακευτικές συνθέσεις που περιλαμβάνουν τις ενώσεις του τύπου I και μεθόδους χρήσης των εν λόγω ενώσεων, αλάτων και συνθέσεων στην αγωγή διαφόρων διαταραχών που σχετίζονται με τη δραστικότητα CRM1.



- (11) Αριθμός Πιστοποιητικού • **CY1123477 T1**
- (43) Ημερομηνία Δημοσίευσης Χορήγησης • 24/03/2022
- (21) Αριθμός Κατάθεσης Αίτησης • **CY20201100988**
- (22) Ημερομηνία Κατάθεσης Αίτησης • 20/10/2020
- (65) Αριθμός Χορήγησης Ευρωπαϊκού Διπλώματος • EP 3 097 085
- (65) Ημερομηνία Δημοσίευσης Χορήγησης Ευρωπαϊκού Διπλώματος • 29/07/2020
- (65) Αριθμός Ευρωπαϊκής Αίτησης • EP15740572.1
- (65) Ημερομηνία Κατάθεσης Ευρωπαϊκής Αίτησης • 22/01/2015
- (54) Τίτλος Εφεύρεσης • ΠΑΡΑΓΩΓΑ ΒΕΝΖΟΞΑΖΙΝΟΝΗΣ ΓΙΑ ΤΗΝ ΑΓΩΓΗ ΔΕΡΜΑΤΙΚΩΝ ΝΟΣΩΝ
- (73) Ιδιοκτήτης/ες • Sixera Pharma AB
Fogdevreten 2A, 171 65 Solna, Sweden
- (72) Εφευρέτης/ες • WÅGBERG, Fredrik Sweden
LEONARDSSON, Göran Sweden
- (30) Προτεραιότητα/ες • 23/01/2014 SE 1430003
- (51) Διεθνής Ταξινόμηση • A61P 17/00^(2006.01) A61P 17/04^(2006.01) A61P 17/06^(2006.01)
A61P 17/02^(2006.01) C07D 498/04^(2006.01) C07D 265/22^(2006.01)
A61K 31/536^(2006.01) A61K 31/539^(2006.01)
- (74) Πληρεξούσιος Αντιπρόσωπος • P. Angelides & Co. LLC
25 Aitolon Street, Agios Andreas, 1101 Nicosia
- (74) Εξουσιοδοτημένο Πρόσωπο • P. Angelides & Co. LLC
25 Aitolon Street, Agios Andreas, 1101 Nicosia
- (57) Περίληψη

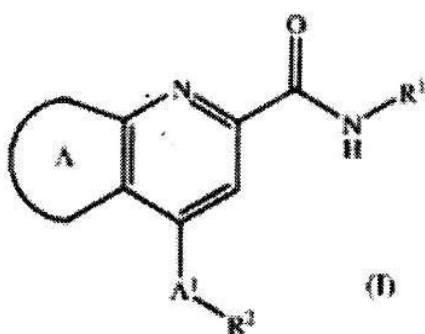
Η παρούσα εφεύρεση σχετίζεται με μεθόδους και συνθέσεις για την αναστολή της δράσης πρωτεασών του δέρματος, ειδικά των καλλικρεΐνης 7 ανθρώπου (KLK7), καλλικρεΐνης 5 ανθρώπου (KLK5) και καλλικρεΐνης 14 ανθρώπου (KLK14). Περισσότερο συγκεκριμένα, η εφεύρεση σχετίζεται με τη χρήση υποκατεστημένων 3,1-βενζοξαζιν-4-ονών που είναι επιλεκτικοί αναστολείς of καλλικρεΐνης του δέρματος ανθρώπου για την αγωγή δερματικών νόσων, περισσότερο συγκεκριμένα για την αγωγή φλεγμονωδών δερματικών νόσων, ειδικά συνδρόμου Netherton.

- | | |
|---|---|
| (11) Αριθμός Πιστοποιητικού | • CY1123478 T1 |
| (43) Ημερομηνία Δημοσίευσης Χορήγησης | • 24/03/2022 |
| (21) Αριθμός Κατάθεσης Αίτησης | • CY20201100990 |
| (22) Ημερομηνία Κατάθεσης Αίτησης | • 20/10/2020 |
| (65) Αριθμός Χορήγησης Ευρωπαϊκού Διπλώματος | • EP 2 948 148 |
| (65) Ημερομηνία Δημοσίευσης Χορήγησης Ευρωπαϊκού Διπλώματος | • 29/07/2020 |
| (65) Αριθμός Ευρωπαϊκής Αίτησης | • EP14705875.4 |
| (65) Ημερομηνία Κατάθεσης Ευρωπαϊκής Αίτησης | • 28/01/2014 |
| (54) Τίτλος Εφεύρεσης | • ΜΕΘΟΔΟΙ ΑΓΩΓΗΣ ΑΥΤΟΑΝΟΣΩΝ, ΑΝΑΠΝΕΥΣΤΙΚΩΝ ΚΑΙ ΦΛΕΓΜΟΝΩΔΩΝ ΔΙΑΤΑΡΑΧΩΝ ΔΙΑ ΕΙΣΠΝΟΗΣ Ν-ΟΞΕΙΔΙΟΥ ΤΗΣ ΡΟΦΛΟΥΜΙΛΑΣΤΗΣ |
| (73) Ιδιοκτήτης/ες | • INCOZEN THERAPEUTICS PVT. LTD.
450, Alexandria Knowledge Park, Phase I, Shameerpet, Hyderabad 500 078, India |
| (72) Εφευρέτης/ες | • VAKKALANKA, Swaroop Kumar India |
| (30) Προτεραιότητα/ες | • 28/01/2013 IN 354CH2013
28/01/2013 IN 355CH2013 |
| (51) Διεθνής Ταξινόμηση | • A61K 31/44 ^(2006.01) A61K 45/06 ^(2006.01) A61P 11/00 ^(2006.01)
A61P 29/00 ^(2006.01) A61P 37/00 ^(2006.01) A61K 9/00 ^(2006.01) |
| (74) Πληρεξούσιος Αντιπρόσωπος | • Μαρκίδη, Μαρκίδη & Σία
T.K. 24325, 1703 Λευκωσία |
| (74) Εξουσιοδοτημένο Πρόσωπο | • Μαρκίδη, Μαρκίδη & Σία
T.K. 24325, 1703 Λευκωσία |
| (57) Περίληψη | |

Η παρούσα αποκάλυψη αφορά φαρμακευτικές συνθέσεις χρήσιμες για (και μία μέθοδο) αγωγής αυτοάνοσων, αναπνευστικών και/ή φλεγμονωδών νόσων και καταστάσεων. Η μέθοδος περιλαμβάνει χορήγηση σε ένα υποκείμενο που έχει την ανάγκη αυτού, Ν-οξειδίου της ροφλουμιλάστης δια εισπνοής. Η παρούσα αποκάλυψη συγκεκριμένα αφορά τη θεραπεία του άσθματος και της χρόνιας αποφρακτικής πνευμονοπάθειας (ΧΑΠ) δια της χορήγησης Ν-οξειδίου της ροφλουμιλάστης δια εισπνοής.

- (11) Αριθμός Πιστοποιητικού • **CY1123479 T1**
- (43) Ημερομηνία Δημοσίευσης Χορήγησης • 24/03/2022
- (21) Αριθμός Κατάθεσης Αίτησης • **CY20201100944**
- (22) Ημερομηνία Κατάθεσης Αίτησης • 08/10/2020
- (65) Αριθμός Χορήγησης Ευρωπαϊκού Διπλώματος • EP 3 507 289
- (65) Ημερομηνία Δημοσίευσης Χορήγησης Ευρωπαϊκού Διπλώματος • 15/07/2020
- (65) Αριθμός Ευρωπαϊκής Αίτησης • EP17777380.1
- (65) Ημερομηνία Κατάθεσης Ευρωπαϊκής Αίτησης • 31/08/2017
- (54) Τίτλος Εφεύρεσης • **ΘΕΤΙΚΟΙ ΑΛΛΟΣΤΕΡΙΚΟΙ ΔΙΑΜΟΡΦΩΤΕΣ ΜΟΥΣΚΑΡΙΝΙΚΟΥ ΥΠΟΔΟΧΕΑ M1**
- (73) Ιδιοκτήτης/ες • **SUVEN LIFE SCIENCES LIMITED**
Hyderabad, Telangana 500034, India
- (72) Εφευρέτης/ες • **NIROGI, Ramakrishna** India
SHINDE, Anil Karbhari India
MOHAMMED, Abdul Rasheed India
BADANGE, Rajesh Kumar India
JAYARAJAN, Pradeep India
BHYRAPUNENI, Gopinadh India
JASTI, Venkateswarlu India
- (30) Προτεραιότητα/ες • 02/09/2016 IN 201641030062
13/04/2017 IN 201741013343
- (51) Διεθνής Ταξινόμηση • C07D 471/04^(2006.01) A61K 31/436^(2006.01) A61K 31/4353^(2006.01)
A61K 31/437^(2006.01) A61K 31/4375^(2006.01) C07D4 491/04^(2006.01)
C07D 498/04^(2006.01) A61P 25/00^(2006.01)
- (74) Πληρεξούσιος Αντιπρόσωπος • Ιωαννίδη, Κλεάνθους & Σία Δ.Ε.Π.Ε.
Προμηθέως 4, 1065 Λευκωσία
- (74) Εξουσιοδοτημένο Πρόσωπο • Ιωαννίδη, Κλεάνθους & Σία Δ.Ε.Π.Ε.
Προμηθέως 4, 1065 Λευκωσία
- (57) Περίληψη

Η παρούσα εφεύρεση αναφέρεται σε ενώσεις του Χημικού Τύπου (I) ή ισότοπες μορφές, στερεοϊσομερή, ταυτομερή ή φαρμακευτικώς αποδεκτά άλατα αυτών ως θετικούς αλλοστερικούς διαμορφωτές μουσκαρινικού υποδοχέα M1 (M1 PAM). Η παρούσα εφεύρεση περιγράφει την παρασκευή, τη φαρμακευτική σύνθεση και τη χρήση της ένωσης με το Χημικό Τύπο (I).

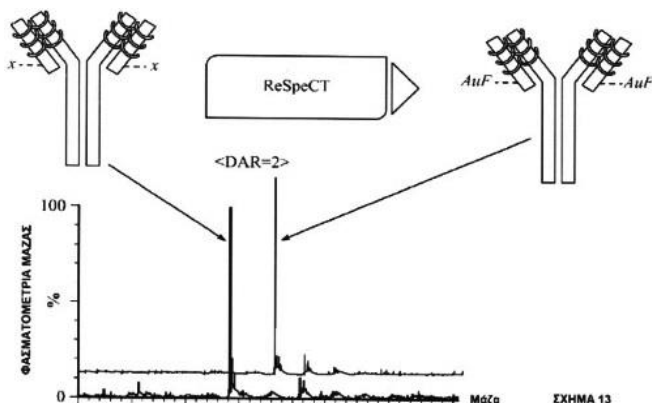


- (11) Αριθμός Πιστοποιητικού • **CY1123480 T1**
- (43) Ημερομηνία Δημοσίευσης Χορήγησης • 24/03/2022
- (21) Αριθμός Κατάθεσης Αίτησης • **CY20201100623**
- (22) Ημερομηνία Κατάθεσης Αίτησης • 07/07/2020
- (65) Αριθμός Χορήγησης Ευρωπαϊκού Διπλώματος • EP 2 451 839
- (65) Ημερομηνία Δημοσίευσης Χορήγησης Ευρωπαϊκού Διπλώματος • 22/04/2020
- (65) Αριθμός Ευρωπαϊκής Αίτησης • EP10731480.9
- (65) Ημερομηνία Κατάθεσης Ευρωπαϊκής Αίτησης • 09/07/2010
- (54) Τίτλος Εφεύρεσης • ΜΕΘΟΔΟΣ ΓΙΑ ΤΗΝ ΠΑΡΑΓΩΓΗ ΜΕΤΑΒΛΗΤΩΝ ΠΕΡΙΟΧΩΝ
- (73) Ιδιοκτήτης/ες • ABLYNX N.V.
Technologiepark 21, 9052 Ghent-Zwijnaarde, Belgium
- (72) Εφευρέτης/ες • STALS, Hilde Belgium
DE BRABANDERE, Veronique Belgium
SCHOTTE, Peter Belgium
- (30) Προτεραιότητα/ες • 10/07/2009 US 270613 P
- (51) Διεθνής Ταξινόμηση • C07K 16/00^(2006.01) A61K 47/65^(2017.01) A61K 47/60^(2017.01)
- (74) Πληρεξούσιος Αντιπρόσωπος • Κούσιος, Κορφιώτης, Παπαχαραλάμπους Δ.Ε.Π.Ε.
Κωστή Παλαμά 20, ASPELIA COURT, 2ος όροφος, 1096
Λευκωσία
- (74) Εξουσιοδοτημένο Πρόσωπο • Κούσιος, Κορφιώτης, Παπαχαραλάμπους Δ.Ε.Π.Ε.
Κωστή Παλαμά 20, ASPELIA COURT, 2ος όροφος, 1096
Λευκωσία
- (57) Περίληψη

Η παρούσα εφεύρεση παρέχει μεθόδους για την έκφραση ή/και παραγωγή μεταβλητών περιοχών με μια C-τερματική επέκταση που μπορούν να χρησιμοποιηθούν για σύζευξη της μεταβλητής περιοχής σε μια ή περισσότερες περαιτέρω ομάδες, υπολείμματα ή χαρακτηριστικές ομάδες. Στη μέθοδο της εφεύρεσης επιτυγχάνεται μια απόδοση τουλάχιστον 80% μεταβλητών περιοχών με μια κυστεΐνη που περιέχει C-τερματική επέκταση. Επίσης παρέχονται μεταβλητές περιοχές και πολυπεπτίδια που αποτελούνται από μια ή περισσότερες μεταβλητές περιοχές που μπορούν να ληφθούν με τις μεθόδους της παρούσας εφεύρεσης, καθώς επίσης ενώσεις που αποτελούνται από τέτοιες μεταβλητές περιοχές ή/και πολυπεπτίδια συζευγμένα σε μια ή περισσότερες ομάδες, υπολείμματα ή χαρακτηριστικές ομάδες.

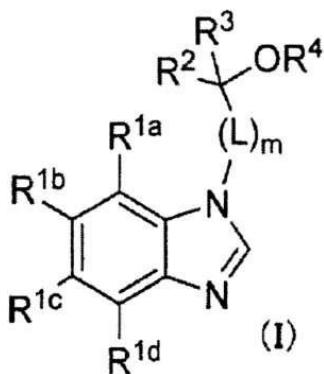
- (11) Αριθμός Πιστοποιητικού • **CY1123481 T1**
- (43) Ημερομηνία Δημοσίευσης Χορήγησης • 24/03/2022
- (21) Αριθμός Κατάθεσης Αίτησης • **CY20201100992**
- (22) Ημερομηνία Κατάθεσης Αίτησης • 20/10/2020
- (65) Αριθμός Χορήγησης Ευρωπαϊκού Διπλώματος • EP 3 310 816
- (65) Ημερομηνία Δημοσίευσης Χορήγησης Ευρωπαϊκού Διπλώματος • 09/09/2020
- (65) Αριθμός Ευρωπαϊκής Αίτησης • EP16736952.9
- (65) Ημερομηνία Κατάθεσης Ευρωπαϊκής Αίτησης • 17/06/2016
- (54) Τίτλος Εφεύρεσης • CYS80 ΣΥΖΕΥΓΜΕΝΕΣ ΑΝΟΣΟΣΦΑΙΡΙΝΕΣ
- (73) Ιδιοκτήτης/ες • EISAI R&D MANAGEMENT CO., LTD.
6-10, Koishikawa 4-chome, Bunkyo-ku, Tokyo 112-8088, Japan
- (72) Εφευρέτης/ες • GRASSO, Luigi United States of America
SPIDEL, Jared United States of America
KLINE, James, Bradford United States of America
ALBONE, Earl United States of America
- (30) Προτεραιότητα/ες • 19/06/2015 US 201562182020 P
- (51) Διεθνής Ταξινόμηση • C07K 16/28^(2006.01) A61K 49/00^(2006.01) C07K 16/30^(2006.01)
A61K 47/68^(2017.01)
- (74) Πληρεξούσιος Αντιπρόσωπος • Μαρκίδη, Μαρκίδη & Σία
T.K. 24325, 1703 Λευκωσία
- (74) Εξουσιοδοτημένο Πρόσωπο • Μαρκίδη, Μαρκίδη & Σία
T.K. 24325, 1703 Λευκωσία
- (57) Περίληψη

Παρεχόμενες στο παρόν είναι μέθοδοι για δημιουργία συζευγμένων ανοσοσφαιρινών, η δε μέθοδος περιλαμβάνει: αποσύνδεση κυστεΐνης στη θέση αμινοξέος 80 («Cys80») σε μεταβλητή περιοχή ελαφράς αλύσου μιας ανοσοσφαιρίνης, όπου η ανοσοσφαιρίνη περιλαμβάνει μεταβλητή περιοχή βαριάς αλύσου και τη μεταβλητή περιοχή ελαφράς αλύσου* και σύζευξη αντιδρώσας μεθειόλης ένωσης προς τη Cys80, όπου η αντιδρώσα μεθειόλη ένωση περιλαμβάνει αντιδρώσα μεθειόλη ομάδα. Μόρια σύνδεσης αντιγόνου και μέθοδοι για δημιουργία αυτών, ανοσοσφαιρίνες καθώς επίσης μόρια νουκλεϊνικού οξέος που κωδικοποιούν τις ανοσοσφαιρίνες και κύτταρα ξενιστές που περιλαμβάνουν τα μόρια νουκλεϊνικού οξέος, συζευγμένες ανοσοσφαιρίνες, και μεταβλητές περιοχές ελαφράς αλύσου για χρήση σε συζευγμένη ανοσοσφαιρίνη επίσης παρέχονται.



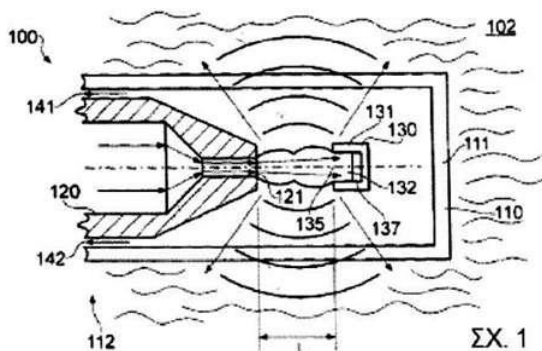
- (11) Αριθμός Πιστοποιητικού • **CY1123482 T1**
- (43) Ημερομηνία Δημοσίευσης Χορήγησης • 24/03/2022
- (21) Αριθμός Κατάθεσης Αίτησης • **CY20201100973**
- (22) Ημερομηνία Κατάθεσης Αίτησης • 14/10/2020
- (65) Αριθμός Χορήγησης Ευρωπαϊκού Διπλώματος • EP 3 348 547
- (65) Ημερομηνία Δημοσίευσης Χορήγησης Ευρωπαϊκού Διπλώματος • 22/07/2020
- (65) Αριθμός Ευρωπαϊκής Αίτησης • EP16844497.4
- (65) Ημερομηνία Κατάθεσης Ευρωπαϊκής Αίτησης • 09/09/2016
- (54) Τίτλος Εφεύρεσης • ΠΑΡΑΓΩΓΑ ΒΕΝΖΙΜΙΔΑΖΟΛΙΟΥ ΩΣ ΑΝΑΣΤΟΛΕΙΣ NAV 1.7 (ΔΙΑΥΛΟΣ ΝΑΤΡΙΟΥ, ΠΕΡΙΟΡΙΣΜΕΝΗΣ ΗΛΕΚΤΡΙΚΗΣ ΤΑΣΗΣ, ΤΥΠΟΥ IX, ΑΛΦΑ ΥΠΟΜΟΝΑΔΑ (SCN9A)) ΓΙΑ ΘΕΡΑΠΕΙΑ ΠΟΝΟΥ, ΔΥΣΟΥΡΙΑΣ ΚΑΙ ΣΚΛΗΡΥΝΣΗΣ ΚΑΤΑ ΠΛΑΚΑΣ
- (73) Ιδιοκτήτης/ες • SUMITOMO DAINIPPON PHARMA CO., LTD.
6-8, Doshomachi 2-chome, Chuo-ku, Osaka-shi, Osaka 541-8524, Japan
- (72) Εφευρέτης/ες • KOMIYA, Masafumi Japan
IWAMOTO, Kohei Japan
KANAI, Toshio Japan
MIZUSHIMA, Shingo Japan
ADACHI, Keiji Japan
URASHIMA, Kuniko Japan
- (30) Προτεραιότητα/ες • 11/09/2015 JP 2015179663
- (51) Διεθνής Ταξινόμηση • C07D 235/06^(2006.01) C07D 405/06^(2006.01) C07D 405/14^(2006.01)
C07D 401/04^(2006.01) C07D 401/12^(2006.01) C07D 403/12^(2006.01)
C07D 417/14^(2006.01) C07D 405/04^(2006.01) C07D 413/04^(2006.01)
C07D 413/14^(2006.01) A61K 31/4184^(2006.01) A61K 31/423^(2006.01)
A61K 31/4439^(2006.01) A61K 31/497^(2006.01) A61K 31/501^(2006.01)
A61K 31/506^(2006.01) A61K 31/5375^(2006.01) A61P 25/04^(2006.01)
A61P 13/00^(2006.01) A61P 25/00^(2006.01)
- (74) Πληρεξούσιος Αντιπρόσωπος • Δρ Κ. Χρυσοστομίδης & Σία Δ.Ε.Π.Ε.
Οδός Λάμπουσας αρ. 1, 1095 Λευκωσία
- (74) Εξουσιοδοτημένο Πρόσωπο • Ελένη Χρυσοστομίδου
Τ.Κ. 22119, 1517 Λευκωσία
- (57) Περίληψη

Η παρούσα εφεύρεση παρέχει ένα φάρμακο για τη θεραπεία ασθένειας που περιλαμβάνει Nav 1.7 όπως νευροπαθητικού πόνου, αλγαισθητικού πόνου, φλεγμονώδους πόνου, μικρής ίνας νευροπάθεια, ερυθρομελαλγία, παροξυσμικής ακραίου πόνου διαταραχής, δυσουρίας και σκλήρυνσης κατά πλάκας, που περιλαμβάνει ένωση του τύπου (I) ή φαρμακευτικής αποδεκτό άλας αυτής, όπου R^{1a}, R^{1b}, R^{1c} και R^{1d} είναι υδρογόνο, αλογόνο, κύανο, C₁₋₄ αλκύλ, C₁₋₄ αλκόξυ, ή οι παρόμοιες, υπό την προϋπόθεση ότι τουλάχιστον μία των R^{1a}, R^{1b}, R^{1c} και R^{1d} είναι C₆₋₁₀ αρύλ, C₆₋₁₀ αρυλόξυ, ή οι παρόμοιες, R² και R³ είναι υδρογόνο, C₁₋₆ αλκύλ, C₃₋₁₀ κυκλοαλκύλ, ή οι παρόμοιες, R⁴ είναι υδρογόνο, C₁₋₆ αλκύλ, C₃₋₇ κυκλοαλκύλ, ή οι παρόμοιες, m είναι 1, 2 ή 3, L είναι CR⁷R⁸, και R⁷ και R⁸ είναι υδρογόνο, υδροξύλ, C₁₋₄ αλκύλ, C₁₋₄ αλκόξυ, ή οι παρόμοιες.



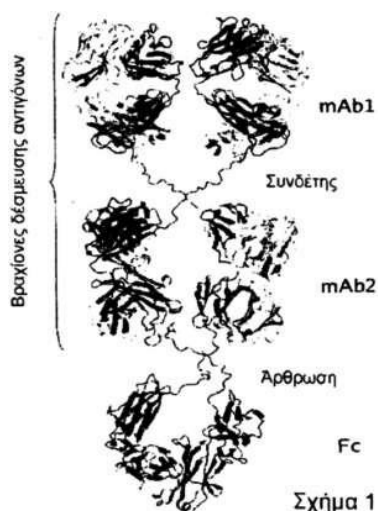
- (11) Αριθμός Πιστοποιητικού • **CY1123483 T1**
- (43) Ημερομηνία Δημοσίευσης Χορήγησης • 24/03/2022
- (21) Αριθμός Κατάθεσης Αίτησης • **CY20201101021**
- (22) Ημερομηνία Κατάθεσης Αίτησης • 29/10/2020
- (65) Αριθμός Χορήγησης Ευρωπαϊκού Διπλώματος • EP 2 588 760
- (65) Ημερομηνία Δημοσίευσης Χορήγησης Ευρωπαϊκού Διπλώματος • 05/08/2020
- (65) Αριθμός Ευρωπαϊκής Αίτησης • EP11729670.7
- (65) Ημερομηνία Κατάθεσης Ευρωπαϊκής Αίτησης • 29/06/2011
- (54) Τίτλος Εφεύρεσης • ΔΙΑΤΑΞΗ ΔΗΜΙΟΥΡΓΙΑΣ ΚΡΟΥΣΤΙΚΩΝ ΚΥΜΑΤΩΝ ΚΑΙ ΜΕΘΟΔΟΣ ΑΠΕΛΕΥΘΕΡΩΣΗΣ ΕΝΟΣ ΚΡΟΥΣΤΙΚΟΥ ΚΥΜΑΤΟΣ
- (73) Ιδιοκτήτης/ες • COLDHARBOUR MARINE LIMITED
Foot Anstey LLP Senate Court, Southernhay Gardens, Exeter EX1 1NT, United Kingdom
- (72) Εφευρέτης/ες • WHITESIDE, Richard Eric United Kingdom
REDGATE, David, Benjamin United Kingdom
WELLS, Tobias, Mark United Kingdom
- (30) Προτεραιότητα/ες • 29/06/2010 GB 201010907
04/09/2010 GB 201014681
20/10/2010 GB 201017715
- (51) Διεθνής Ταξινόμηση • F04F 1/18^(2006.01) F04F 1/20^(2006.01) B08B 9/043^(2006.01)
- (74) Πληρεξούσιος Αντιπρόσωπος • Κούσιος, Κορφιώτης, Παπαχαραλάμπους Δ.Ε.Π.Ε.
Κωστή Παλαμά 20, ASPELIA COURT, 2ος όροφος, 1096 Λευκωσία
- (74) Εξουσιοδοτημένο Πρόσωπο • Κούσιος, Κορφιώτης, Παπαχαραλάμπους Δ.Ε.Π.Ε.
Κωστή Παλαμά 20, ASPELIA COURT, 2ος όροφος, 1096 Λευκωσία
- (57) Περίληψη

Μια διάταξη απελευθέρωσης ρευστού για την απελευθέρωση μιας ροής αέριου ρευστού σε ένα υγρό μέσο, με τη διάταξη να αποτελείται από μέσα για τη δημιουργία ενός υπερηχητικού κρουστικού κύματος κάτω από τη ροή αέριου ρευστού που περνά μέσα από αυτή, με τη διάταξη να μπορεί να λειτουργεί έτσι ώστε να εκτοξεύει το υπερηχητικό κρουστικό κύμα στο υγρό μέσο.



- (11) Αριθμός Πιστοποιητικού • **CY1123484 T1**
- (43) Ημερομηνία Δημοσίευσης Χορήγησης • 24/03/2022
- (21) Αριθμός Κατάθεσης Αίτησης • **CY20201100697**
- (22) Ημερομηνία Κατάθεσης Αίτησης • 29/07/2020
- (65) Αριθμός Χορήγησης Ευρωπαϊκού Διπλώματος • EP 2 729 499
- (65) Ημερομηνία Δημοσίευσης Χορήγησης Ευρωπαϊκού Διπλώματος • 29/04/2020
- (65) Αριθμός Ευρωπαϊκής Αίτησης • EP12748555.5
- (65) Ημερομηνία Κατάθεσης Ευρωπαϊκής Αίτησης • 06/07/2012
- (54) Τίτλος Εφεύρεσης • FAB ΘΡΑΥΣΜΑΤΑ ΠΟΛΥΕΙΔΙΚΩΝ ΜΕΤΑΛΛΑΓΜΕΝΩΝ ΑΝΤΙΣΩΜΑΤΩΝ
- (73) Ιδιοκτήτης/ες • CENTRE NATIONAL DE LA RECHERCHE SCIENTIFIQUE
75016 Paris, France
- UNIVERSITÉ DE LAUSANNE
1015 Lausanne, Switzerland
- KADOUICHE, JEAN
75013 Paris, France
- AZIENDA SOCIO-SANITARIA TERRITORIALE PAPA GIOVANNI XXIII
Piazza OMS 1, 24127 Bergamo, Italy
- (72) Εφευρέτης/ες • KADOUICHE, Jean France
MACH, Jean-Pierre Switzerland
MICHIELIN, Olivier Switzerland
ZOETE, Vincent Switzerland
IWASZKIEWICZ, Justyna Switzerland
CERUTTI, Martine France
CHOBLET, Sylvie France
GOLAY, Josée Italy
- (30) Προτεραιότητα/ες • 07/07/2011 EP 11305872
- (51) Διεθνής Ταξινόμηση • C07K 16/46^(2006.01) A61K 39/395^(2006.01)
- (74) Πληρεξούσιος Αντιπρόσωπος • Χρύσα Ψαρά
T.K. 21143, 1502 Λευκωσία
- (74) Εξουσιοδοτημένο Πρόσωπο • Χρύσα Ψαρά
T.K. 21143, 1502 Λευκωσία
- (57) Περίληψη

Η εφεύρεση σχετίζεται με κατασκευάσματα πολυειδικών αντισωμάτων τα οποία περιλαμβάνουν Fab θραύσματα τα οποία έχουν μεταλλάξεις στην διεπιφάνεια των CHI και CL τομέων, με τις εν λόγω μεταλλάξεις να αποτρέπουν λανθασμένο ζευγάρωμα (mispairing) βαριάς αλυσίδας/ελαφριάς αλυσίδας.

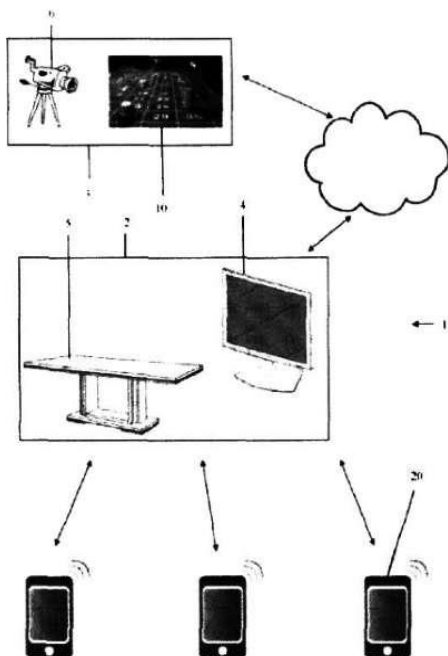


- (11) Αριθμός Πιστοποιητικού • **CY1123485 T1**
- (43) Ημερομηνία Δημοσίευσης Χορήγησης • 24/03/2022
- (21) Αριθμός Κατάθεσης Αίτησης • **CY20201100768**
- (22) Ημερομηνία Κατάθεσης Αίτησης • 17/08/2020
- (65) Αριθμός Χορήγησης Ευρωπαϊκού Διπλώματος • EP 3 292 875
- (65) Ημερομηνία Δημοσίευσης Χορήγησης Ευρωπαϊκού Διπλώματος • 27/05/2020
- (65) Αριθμός Ευρωπαϊκής Αίτησης • EP17184780.9
- (65) Ημερομηνία Κατάθεσης Ευρωπαϊκής Αίτησης • 19/06/2013
- (54) Τίτλος Εφεύρεσης • ΣΥΝΘΕΣΕΙΣ ΚΑΙ ΜΕΘΟΔΟΙ ΓΙΑ ΤΗ ΘΕΡΑΠΕΙΑ ΝΟΣΩΝ
- (73) Ιδιοκτήτης/ες • UNIVERSITY OF FLORIDA RESEARCH FOUNDATION, INC.
223 Grinter Hall, Gainesville, FL 32611 United States of America
- (72) Εφευρέτης/ες • BYRNE, Barry, John United States of America
FALK, Darin, J. United States of America
PACAK, Christina United States of America
DERUISSEAU, Lara, Robert United States of America
MAH, Cathryn United States of America
FULLER, David, D. United States of America
- (30) Προτεραιότητα/ες • 19/06/2012 US 201213527350
- (51) Διεθνής Ταξινόμηση • A61K 48/00^(2006.01) A61P 3/10^(2006.01) A61P 3/00^(2006.01)
- (74) Πληρεξούσιος Αντιπρόσωπος • Κούσιος, Κορφιώτης, Παπαχαραλάμπους Δ.Ε.Π.Ε.
Κωστή Παλαμά 20, ASPELIA COURT, 2ος όροφος, 1096
Λευκωσία
- (74) Εξουσιοδοτημένο Πρόσωπο • Κούσιος, Κορφιώτης, Παπαχαραλάμπους Δ.Ε.Π.Ε.
Κωστή Παλαμά 20, ASPELIA COURT, 2ος όροφος, 1096
Λευκωσία
- (57) Περίληψη

Η παρούσα εφεύρεση παρέχει συνθέσεις και μεθόδους χρήσης που αφορούν σε μεσολαβούμενη από rAAV μεταφορά θεραπευτικώς αποτελεσματικών μορίων για τη θεραπευτική αγωγή νόσων όπως η νόσος του Pompe. Αυτές οι συνθέσεις σε συνδυασμό με διάφορες οδούς και μεθόδους χορήγησης καταλήγουν σε στοχευμένη έκφραση θεραπευτικών μορίων σε συγκεκριμένα όργανα, ιστούς και κύτταρα.

- (11) Αριθμός Πιστοποιητικού • **CY1123486 T1**
- (43) Ημερομηνία Δημοσίευσης Χορήγησης • 24/03/2022
- (21) Αριθμός Κατάθεσης Αίτησης • **CY20201100372**
- (22) Ημερομηνία Κατάθεσης Αίτησης • 23/04/2020
- (65) Αριθμός Χορήγησης Ευρωπαϊκού Διπλώματος • EP 3 288 649
- (65) Ημερομηνία Δημοσίευσης Χορήγησης Ευρωπαϊκού Διπλώματος • 26/02/2020
- (65) Αριθμός Ευρωπαϊκής Αίτησης • EP16729053.5
- (65) Ημερομηνία Κατάθεσης Ευρωπαϊκής Αίτησης • 28/04/2016
- (54) Τίτλος Εφεύρεσης • **ΣΥΣΤΗΜΑ ΓΙΑ ΣΥΜΜΕΤΟΧΗ ΠΡΑΓΜΑΤΙΚΟΥ ΧΡΟΝΟΥ ΑΠΟ ΕΝΑΝ ΙΣΤΟΤΟΠΟ ΑΠΟΜΑΚΡΥΣΜΕΝΩΝ ΠΑΙΧΝΙΔΙΩΝ ΣΕ ΕΝΑ ΠΑΙΧΝΙΔΙ ΠΟΥ ΒΡΙΣΚΕΤΑΙ ΣΕ ΕΞΕΛΙΞΗ ΣΕ ΕΝΑΝ ΝΕΟΤΟΠΙΚΟ ΙΣΤΟΤΟΠΟ ΠΑΙΧΝΙΔΙΩΝ**
- (73) Ιδιοκτήτης/ες • **NOVOMATIC AG**
Wiener Strasse 158, 2352 Gumpoldskirchen, Austria
- (72) Εφευρέτης/ες • **ROTA, Franco, Sergio** Austria
PANDOLFO, Emilio Austria
LYPKA, Marcin Wojciech Austria
- (30) Προτεραιότητα/ες • 28/04/2015 IT RM20150181
- (51) Διεθνής Ταξινόμηση • A63F 5/00^(2006.01) G07F 17/32^(2006.01)
- (74) Πληρεξούσιος Αντιπρόσωπος • **Ιωαννίδη, Κλεάνθους & Σία Δ.Ε.Π.Ε.**
Προμηθέως 4, 1065 Λευκωσία
- (74) Εξουσιοδοτημένο Πρόσωπο • **Ιωαννίδη, Κλεάνθους & Σία Δ.Ε.Π.Ε.**
Προμηθέως 4, 1065 Λευκωσία
- (57) Περίληψη

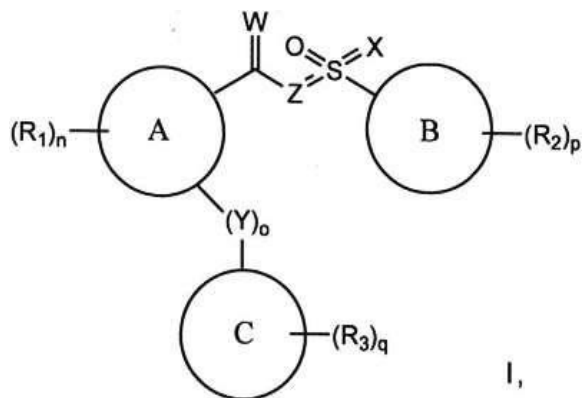
Η παρούσα εφεύρεση αναφέρεται σε ένα σύστημα για συμμετοχή πραγματικού χρόνου, από έναν ιστότοπο απομακρυσμένων παιχνιδιών, σε ένα παιχνίδι που εξελίσσεται σε έναν νεοτοπικό ιστότοπο παιχνιδιών.



- (11) Αριθμός Πιστοποιητικού • **CY1123487 T1**
- (43) Ημερομηνία Δημοσίευσης Χορήγησης • 24/03/2022
- (21) Αριθμός Κατάθεσης Αίτησης • **CY20201101013**
- (22) Ημερομηνία Κατάθεσης Αίτησης • 26/10/2020
- (65) Αριθμός Χορήγησης Ευρωπαϊκού Διπλώματος • EP 3 203 840
- (65) Ημερομηνία Δημοσίευσης Χορήγησης Ευρωπαϊκού Διπλώματος • 05/08/2020
- (65) Αριθμός Ευρωπαϊκής Αίτησης • EP15849396.5
- (65) Ημερομηνία Κατάθεσης Ευρωπαϊκής Αίτησης • 06/10/2015
- (54) Τίτλος Εφεύρεσης • ΔΙΑΜΟΡΦΩΤΕΣ ΤΟΥ ΡΥΘΜΙΣΤΗ ΑΓΩΓΙΜΟΤΗΤΑΣ ΔΙΑΜΕΜΒΡΑΝΗΣ ΚΥΣΤΙΚΗΣ ΙΝΩΣΗΣ
- (73) Ιδιοκτήτης/ες • Vertex Pharmaceuticals Incorporated
Boston, MA 02210, United States of America
- (72) Εφευρέτης/ες • MILLER, Mark, Thomas United States of America
ANDERSON, Corey United States of America
ARUMUGAM, Vijayalaksmi United States of America
BEAR, Brian, Richard United States of America
BINCH, Hayley Marie United States of America
CLEMENS, Jeremy J. United States of America
CLEVELAND, Thomas United States of America
CONROY, Erica United States of America
COON, Timothy Richard United States of America
FRIEMAN, Bryan A. United States of America
GROOTENHUIS, Peter Diederik Jan United States of America
GROSS, Raymond Stanley United States of America
HADIDA-RUAH, Sara, Sabina United States of America
KHATUYA, Haripada United States of America
JOSHI, Pramod Virupax United States of America
KRENITSKY, Paul John United States of America
LIN, Chun-Chieh United States of America
MARELIUS, Gulin Erdogan United States of America
MELILLO, Vito United States of America
MCCARTNEY, Jason United States of America
NICHOLLS, Georgia McGaughey United States of America
PIERRE, Fabrice Jean Denis United States of America
SILINA, Alina United States of America
TERMIN, Andreas, P. United States of America
UY, Johnny United States of America
ZHOU, Jinglan United States of America
- (30) Προτεραιότητα/ες • 06/10/2014 US 201462060182 P
11/02/2015 US 201562114767 P
27/04/2015 US 201562153120 P
- (51) Διεθνής Ταξινόμηση • A01N 41/06^(2006.01) A61K 31/18^(2006.01) C07D 403/12^(2006.01)
C07D 413/14^(2006.01) C07D 213/73^(2006.01) C07D 231/20^(2006.01)
C07D 401/04^(2006.01) C07D 235/24^(2006.01) C07D 403/10^(2006.01)
C07D 239/34^(2006.01) C07D 407/12^(2006.01) C07D 209/18^(2006.01)
C07D 209/49^(2006.01) C07D 213/64^(2006.01)
- (74) Πληρεξούσιος Αντιπρόσωπος • Δρ Κ. Χρυσοστομίδης & Σία Δ.Ε.Π.Ε.
Οδός Λάμπουσας αρ. 1, 1095 Λευκωσία
- (74) Εξουσιοδοτημένο Πρόσωπο • Ελένη Χρυσοστομίδου
T.K. 22119, 1517 Λευκωσία

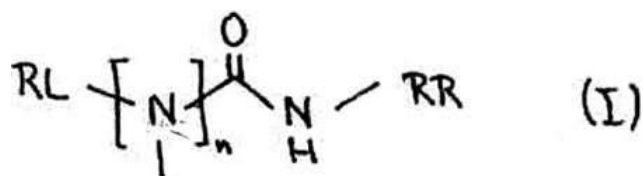
(57) Περίληψη

Η παρούσα εφεύρεση χαρακτηρίζει ένωση του τύπου I ή φαρμακευτικώς αποδεκτό άλας αυτής, όπου R_1 , R_2 , R_3 , W , X , Y , Z , n , o , p , και q ορίζονται στο παρόν, για τη θεραπεία προκαλούμενων από CFTR ασθενειών, όπως κυστικής ίνωσης. Η παρούσα εφεύρεση επίσης χαρακτηρίζει φαρμακευτικές συνθέσεις, μέθοδο θεραπείας, και κιτ αυτών.



- | | |
|---|---|
| (11) Αριθμός Πιστοποιητικού | • CY1123488 T1 |
| (43) Ημερομηνία Δημοσίευσης Χορήγησης | • 24/03/2022 |
| (21) Αριθμός Κατάθεσης Αίτησης | • CY20201101052 |
| (22) Ημερομηνία Κατάθεσης Αίτησης | • 09/11/2020 |
| (65) Αριθμός Χορήγησης Ευρωπαϊκού Διπλώματος | • EP 3 567 034 |
| (65) Ημερομηνία Δημοσίευσης Χορήγησης Ευρωπαϊκού Διπλώματος | • 28/10/2020 |
| (65) Αριθμός Ευρωπαϊκής Αίτησης | • EP19179900.6 |
| (65) Ημερομηνία Κατάθεσης Ευρωπαϊκής Αίτησης | • 27/02/2018 |
| (54) Τίτλος Εφεύρεσης | • ΠΕΝΤΑΚΥΚΛΟΘΕΙΕΝΥΛΟ ΚΑΙ ΙΝΔΑΝΥΛΟ ΠΑΡΑΓΩΓΑ ΟΥΡΙΑΣ ΩΣ ΠΑΡΑΓΟΝΤΕΣ ΔΙΑΝΟΙΞΗΣ ΔΙΑΥΛΟΥ ΚΑΛΙΟΥ |
| (73) Ιδιοκτήτης/ες | • ACOUSIA THERAPEUTICS GMBH
72070 Tübingen, Germany |
| (72) Εφευρέτης/ες | • BÖS, Michael Germany |
| (30) Προτεραιότητα/ες | • 28/02/2017 EP 17158326 |
| (51) Διεθνής Ταξινόμηση | • C07D 333/24 ^(2006.01) A61K 31/381 ^(2006.01) A61P 27/16 ^(2006.01) |
| (74) Πληρεξούσιος Αντιπρόσωπος | • Δρ Κ. Χρυσοστομίδης & Σία Δ.Ε.Π.Ε.
Οδός Λάμπουσας αρ. 1, 1095 Λευκωσία |
| (74) Εξουσιοδοτημένο Πρόσωπο | • Ελένη Χρυσοστομίδου
Τ.Κ. 22119, 1517 Λευκωσία |
| (57) Περίληψη | |

Η παρούσα εφεύρεση αποκαλύπτει νέες ενώσεις οι οποίες είναι χρήσιμες ως παράγοντες διάνοιξης διαύλου καλίου, ειδικότερα ως παράγοντες διάνοιξης του διαύλου καλίου Κν7.4. Οι νέες ενώσεις είναι ενώσεις σύμφωνα με τον τύπο I, όπου - n = 0 ή 1, - RL είναι υποκαταστάτης επιλεγόμενος από την ομάδα που αποτελείται από ομάδες κατηγορίας μη-υποκατεστημένου ή υποκατεστημένου κυκλοαλκυλίου, ιδίως ομάδες κατηγορίας δικυκλοαλκυλίου, ομάδες κατηγορίας μη-υποκατεστημένου ή υποκατεστημένου φαινυλίου, ομάδες κατηγορίας μη-υποκατεστημένου ή υποκατεστημένου θειενυλίου ή ομάδες κατηγορίας κυκλοπενταθειενυλίου, και ομάδες κατηγορίας μη-υποκατεστημένου ή υποκατεστημένου ινδανυλίου, οι οποίες προαιρετικά περιέχουν ετεροάτομα, και - RR είναι υποκαταστάτης επιλεγόμενος από την ομάδα που αποτελείται από ομάδες κατηγορίας μη-υποκατεστημένου ή υποκατεστημένου φαινυλίου ή ομάδες κατηγορίας μη-υποκατεστημένου ή υποκατεστημένου βενζυλίου, οι οποίες προαιρετικά περιέχουν ετεροάτομα, ή - στερεοϊσομερές, ταυτομερές, προφάρμακο ή άλας, κατά προτίμηση αποδεκτό από φαρμακευτική άποψη άλας αυτών.



- | | |
|---|---|
| (11) Αριθμός Πιστοποιητικού | • CY1123489 T1 |
| (43) Ημερομηνία Δημοσίευσης Χορήγησης | • 24/03/2022 |
| (21) Αριθμός Κατάθεσης Αίτησης | • CY20201101053 |
| (22) Ημερομηνία Κατάθεσης Αίτησης | • 10/11/2020 |
| (65) Αριθμός Χορήγησης Ευρωπαϊκού Διπλώματος | • EP 3 265 565 |
| (65) Ημερομηνία Δημοσίευσης Χορήγησης Ευρωπαϊκού Διπλώματος | • 12/08/2020 |
| (65) Αριθμός Ευρωπαϊκής Αίτησης | • EP16710890.1 |
| (65) Ημερομηνία Κατάθεσης Ευρωπαϊκής Αίτησης | • 03/03/2016 |
| (54) Τίτλος Εφεύρεσης | • ΜΕΘΟΔΟΙ ΘΕΡΑΠΕΙΑΣ ΤΟΥ ΚΑΡΚΙΝΟΥ ΜΕ ΗΜΙΖΥΓΩΤΙΚΗ ΑΠΩΛΕΙΑ ΤΟΥ TP53 |
| (73) Ιδιοκτήτης/ες | • BOARD OF REGENTS, THE UNIVERSITY OF TEXAS SYSTEM
210 West 7th Street, Austin, TX 78701, United States of America |
| (72) Εφευρέτης/ες | • LU, Xiongbin United States of America
LIU, Yunhua United States of America |
| (30) Προτεραιότητα/ες | • 04/03/2015 US 201562128480 P |
| (51) Διεθνής Ταξινόμηση | • C12N 15/113 ^(2010.01) A61K 31/7088 ^(2006.01) A61P 35/00 ^(2006.01) |
| (74) Πληρεξούσιος Αντιπρόσωπος | • Δρ. Νικόλαος Λυμπέρης
Λεωφ. Στροβόλου 201, 3ος όροφος, γρ.301, 2049 Λευκωσία |
| (74) Εξουσιοδοτημένο Πρόσωπο | • Δρ. Νικόλαος Λυμπέρης
Λεωφ. Στροβόλου 201, 3ος όροφος, γρ.301, 2049 Λευκωσία |
| (57) Περίληψη | |

Στο παρόν παρέχονται μέθοδοι θεραπείας ενός ασθενούς που έχει καρκίνο που εμφανίζει (i) μια ημιζυγωτική απώλεια του γονιδίου TP53, (ii) μια ημιζυγωτική απώλεια του γονιδίου POLR2A, ή/και (iii) ένα μειωμένο επίπεδο έκφρασης ενός γονιδιακού προϊόντος POLR2A σχετικό με ένα επίπεδο έκφρασης αναφοράς (ήτοι, έλεγχο). Οι μέθοδοι περιλαμβάνουν τη χορήγηση μιας θεραπευτικά αποτελεσματικής ποσότητας ενός αναστολέα POLR2A (π.χ. ένα νουκλεϊκό οξύ που αναστέλλει την έκφραση μιας πρωτεΐνης POLR2A, μιας αματοξίνης, άλφα-αμανιτίνης ή άλφα-αμανιτίνης συζευγμένη με ένα τμήμα στόχευσης κυττάρων, όπως ένα αντίσωμα EpCAM) σε έναν ασθενή που έχει ή έχει προσδιοριστεί ότι έχει (i) μια ημιζυγωτική απώλεια του γονιδίου TP53, (ii) μια ημιζυγωτική απώλεια του γονιδίου POLR2A, ή/και (iii) ένα μειωμένο επίπεδο έκφρασης ενός γονιδιακού προϊόντος POLR2A σχετικό με ένα επίπεδο αναφοράς (ήτοι, έλεγχο).

- (11) Αριθμός Πιστοποιητικού • **CY1123490 T1**
- (43) Ημερομηνία Δημοσίευσης Χορήγησης • 24/03/2022
- (21) Αριθμός Κατάθεσης Αίτησης • **CY20201101048**
- (22) Ημερομηνία Κατάθεσης Αίτησης • 06/11/2020
- (65) Αριθμός Χορήγησης Ευρωπαϊκού Διπλώματος • EP 2 804 611
- (65) Ημερομηνία Δημοσίευσης Χορήγησης Ευρωπαϊκού Διπλώματος • 30/09/2020
- (65) Αριθμός Ευρωπαϊκής Αίτησης • EP13738505.0
- (65) Ημερομηνία Κατάθεσης Ευρωπαϊκής Αίτησης • 17/01/2013
- (54) Τίτλος Εφεύρεσης • ΣΥΝΘΕΣΕΙΣ ΠΟΥ ΠΡΟΕΡΧΟΝΤΑΙ ΑΠΟ ΧΙΤΟΖΑΝΗ
- (73) Ιδιοκτήτης/ες • IMMUNOPHOTONICS, INC.
4340 Duncan Ave., BioGenerator Labs, Suite 212, St. Louis, MO 63110-1110, United States of America
- (72) Εφευρέτης/ες •

HODE, Tomas	United States of America
NORDQUIST, Robert E.	United States of America
CHEN, Wei R.	United States of America
CARUBELLI, Raoul	United States of America
ALLERUZZO, Luciano	United States of America
JENKINS, Peter	United States of America
WAYNANT, Kristopher	United States of America
RAKER, Joseph	United States of America
- (30) Προτεραιότητα/ες • 20/01/2012 US 201261588783 P
- (51) Διεθνής Ταξινόμηση • A61K 31/722^(2006.01) A61K 39/39^(2006.01) A61K 39/395^(2006.01)
A61K 41/00^(2020.01) A61B 18/20^(2006.01) C08B 37/08^(2006.01)
A61K 39/00^(2006.01) A61K 47/46^(2006.01) A61K 47/68^(2017.01)
- (74) Πληρεξούσιος Αντιπρόσωπος • Μαρκίδη, Μαρκίδη & Σία
T.K. 24325, 1703 Λευκωσία
- (74) Εξουσιοδοτημένο Πρόσωπο • Μαρκίδη, Μαρκίδη & Σία
T.K. 24325, 1703 Λευκωσία
- (57) Περίληψη

Η παρούσα εφεύρεση αφορά γενικά θεραπευτικές συνθέσεις που περιλαμβάνουν συνθέσεις που προέρχονται από χιτοζάνη, που χρησιμοποιούνται σε συνδυασμό με μεθόδους για την αγωγή νεοπλασμάτων, όπως παραδείγματος χάριν κακοηθών νεοπλασμάτων του πνεύμονα, του θυρεοειδούς και του νεφρού και άλλων τύπων κακοηθών νεοπλασμάτων και άλλων ιατρικών διαταραχών.

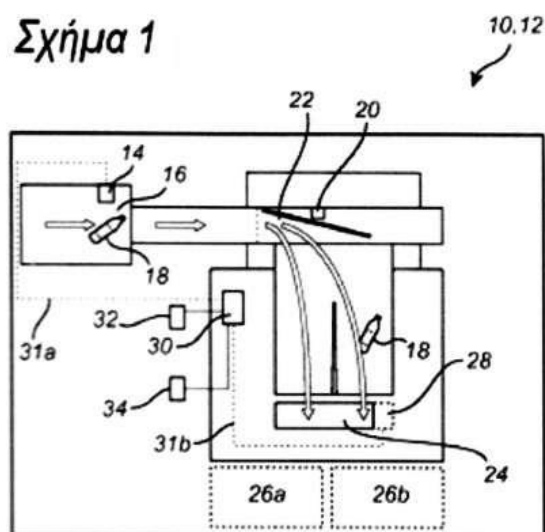
- (11) Αριθμός Πιστοποιητικού • **CY1123491 T1**
- (43) Ημερομηνία Δημοσίευσης Χορήγησης • 24/03/2022
- (21) Αριθμός Κατάθεσης Αίτησης • **CY20201101022**
- (22) Ημερομηνία Κατάθεσης Αίτησης • 29/10/2020
- (65) Αριθμός Χορήγησης Ευρωπαϊκού Διπλώματος • EP 3 407 709
- (65) Ημερομηνία Δημοσίευσης Χορήγησης Ευρωπαϊκού Διπλώματος • 29/07/2020
- (65) Αριθμός Ευρωπαϊκής Αίτησης • EP17863293.1
- (65) Ημερομηνία Κατάθεσης Ευρωπαϊκής Αίτησης • 03/11/2017
- (54) Τίτλος Εφεύρεσης • ΜΗ ΑΝΘΡΩΠΙΝΑ ΖΩΑ ΜΕ ΤΡΟΠΟΠΟΙΗΜΕΝΟ ΤΟΠΟ ΕΛΑΦΡΙΑΣ ΑΛΥΣΙΔΑΣ ΛΑΜΔΑ ΑΝΟΣΟΣΦΑΙΡΙΝΗΣ
- (73) Ιδιοκτήτης/ες • Regeneron Pharmaceuticals, Inc.
777 Old Saw Mill River Road, Tarrytown, New York 10591-6707, United States of America
- (72) Εφευρέτης/ες • GUO, Chunguang United States of America
HARRIS, Faith United States of America
VORONINA, Vera United States of America
MCWHIRTER, John United States of America
LEVENKOVA, Natasha United States of America
MACDONALD, Lynn United States of America
TU, Naxin United States of America
MURPHY, Andrew, J. United States of America
- (30) Προτεραιότητα/ες • 04/11/2016 US 201662417845 P
04/10/2017 US 201762567932 P
- (51) Διεθνής Ταξινόμηση • A01K 67/027^(2006.01) C12N 15/90^(2006.01) C12N 15/85^(2006.01)
C07K 16/00^(2006.01)
- (74) Πληρεξούσιος Αντιπρόσωπος • Δικηγορικό Γραφείο Δρος Χρίστου Α. Θεοδούλου Δ.Ε.Π.Ε.
Θεοδούλειον αρ. 1, Κοραή 5 και W. Weir 9, Τ.Κ. 40965, 6308
Λάρνακα
- (74) Εξουσιοδοτημένο Πρόσωπο • Δικηγορικό Γραφείο Δρος Χρίστου Α. Θεοδούλου Δ.Ε.Π.Ε.
Θεοδούλειον αρ. 1, Κοραή 5 και W. Weir 9, Τ.Κ. 40965, 6308
Λάρνακα
- (57) Περίληψη

Παρέχονται μη ανθρώπινα ζώα (και/ή μη ανθρώπινα κύτταρα) και μέθοδοι χρήσης και κατασκευής αυτών, τα οποία μη ανθρώπινα ζώα (και/ή μη ανθρώπινα κύτταρα) έχουν γονιδίωμα που περιλαμβάνει αλληλουχίες κωδικοποίησης αντισωμάτων ανθρώπου (δηλ. γονιδίων ανοσοσφαιρίνης). Τα μη ανθρώπινα ζώα που περιγράφονται εδώ εκφράζουν αντισώματα τα οποία περιέχουν ελαφριές αλυσίδες Igλ ανθρώπου, εν όλω ή εν μέρει. Συγκεκριμένα, τα μη ανθρώπινα ζώα που παρέχονται εδώ, σε μερικούς τρόπους υλοποίησης, χαρακτηρίζονται από την έκφραση αντισωμάτων που περιέχουν ελαφριές αλυσίδες Igλ ανθρώπου, εν όλω ή εν μέρει, που κωδικοποιούνται από αλληλουχίες κωδικοποίησης ελαφριών αλυσίδων Igλ ανθρώπου που εισάγονται μέσα σε ένα ενδογενή τόπο ελαφριάς αλυσίδας Igλ των εν λόγω μη ανθρώπινων ζώων. Παρέχονται επίσης μέθοδοι για την παραγωγή αντισωμάτων από μη ανθρώπινα ζώα.

- (11) Αριθμός Πιστοποιητικού • **CY1123492 T1**
- (43) Ημερομηνία Δημοσίευσης Χορήγησης • 24/03/2022
- (21) Αριθμός Κατάθεσης Αίτησης • **CY20201100486**
- (22) Ημερομηνία Κατάθεσης Αίτησης • 28/05/2020
- (65) Αριθμός Χορήγησης Ευρωπαϊκού Διπλώματος • EP 3 360 100
- (65) Ημερομηνία Δημοσίευσης Χορήγησης Ευρωπαϊκού Διπλώματος • 04/03/2020
- (65) Αριθμός Ευρωπαϊκής Αίτησης • EP16781330.2
- (65) Ημερομηνία Κατάθεσης Ευρωπαϊκής Αίτησης • 05/10/2016
- (54) Τίτλος Εφεύρεσης • ΣΥΣΤΗΜΑ ΚΑΙ ΜΕΘΟΔΟΣ ΑΝΙΧΝΕΥΣΗΣ ΑΠΑΤΗΣ
- (73) Ιδιοκτήτης/ες • TOMRA SYSTEMS ASA
Drengsrudhagen 2, 1372 Asker, Norway
- (72) Εφευρέτης/ες • SAETHER, Geir Norway
SIVERTSEN, Ronald Norway
LUNDE, Tom Norway
NJÅSTAD, Johnny Norway
- (30) Προτεραιότητα/ες • 06/10/2015 PCT/EP2015/188634
- (51) Διεθνής Ταξινόμηση • G06Q 20/40^(2012.01) G07F 7/06^(2006.01)
- (74) Πληρεξούσιος Αντιπρόσωπος • Κούσιος, Κορφιώτης, Παπαχαραλάμπους Δ.Ε.Π.Ε.
Κωστή Παλαμά 20, ASPELIA COURT, 2ος όροφος, 1096
Λευκωσία
- (74) Εξουσιοδοτημένο Πρόσωπο • Κούσιος, Κορφιώτης, Παπαχαραλάμπους Δ.Ε.Π.Ε.
Κωστή Παλαμά 20, ASPELIA COURT, 2ος όροφος, 1096
Λευκωσία
- (57) Περίληψη

Η παρούσα εφεύρεση αναφέρεται σε ένα σύστημα ανίχνευσης απάτης (10) για ένα μηχάνημα ανάστροφης πώλησης (12), όπου το σύστημα περιέχει: έναν ανιχνευτή (14) προσαρμοσμένο κατά τρόπο ώστε να ανιχνεύει τουλάχιστον έναν περιέκτη (18) ο οποίος εισέρχεται στο μηχάνημα ανάστροφης πώλησης• έναν αισθητήρα φορτίου του συμπιεστή (28) προσαρμοσμένο για τη μέτρηση του φορτίου ενός συμπιεστή (24) του μηχανήματος ανάστροφης πώλησης κατά τη λειτουργία, όπου ο συμπιεστής είναι προσαρμοσμένος κατά τρόπο ώστε να συμπιέζει εισερχόμενους περιέκτες κατάντη του εν λόγω ανιχνευτή• και μια συσκευή παρακολούθησης του αισθητήρα φορτίου του συμπιεστή (26) διαμορφωμένη κατά τρόπο ώστε να καθορίζει εάν ο ανιχνευμένος τουλάχιστον ένας περιέκτης συμπιέζεται ως αναμένεται με βάση το φορτίο που μετριέται από τον αισθητήρα φορτίου του συμπιεστή.

Σχήμα 1



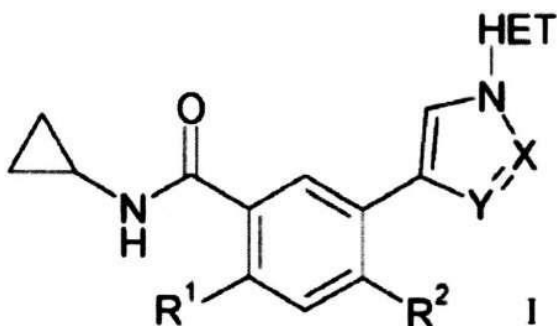
- (11) Αριθμός Πιστοποιητικού • **CY1123493 T1**
- (43) Ημερομηνία Δημοσίευσης Χορήγησης • 24/03/2022
- (21) Αριθμός Κατάθεσης Αίτησης • **CY20201100852**
- (22) Ημερομηνία Κατάθεσης Αίτησης • 09/09/2020
- (65) Αριθμός Χορήγησης Ευρωπαϊκού Διπλώματος • EP 3 072 905
- (65) Ημερομηνία Δημοσίευσης Χορήγησης Ευρωπαϊκού Διπλώματος • 19/08/2020
- (65) Αριθμός Ευρωπαϊκής Αίτησης • EP14862443.0
- (65) Ημερομηνία Κατάθεσης Ευρωπαϊκής Αίτησης • 27/10/2014
- (54) Τίτλος Εφεύρεσης • ΠΑΡΑΓΩΝ ΣΥΝΔΕΣΗΣ IL-17A ΚΑΙ ΧΡΗΣΕΙΣ ΑΥΤΟΥ
- (73) Ιδιοκτήτης/ες • SHANGHAI HENGRUI PHARMACEUTICAL CO. LTD.
279 Wenjing Road, Minhang District, Shanghai 200245, China

Jiangsu Hengrui Medicine Co., Ltd.
No. 7 Kunlunshan Road, Economic and Technological
Development Zone, Lianyungang, Jiangsu 222047, China
- (72) Εφευρέτης/ες • ZHANG, Lianshan China
LIU, Jiajian China
CAO, Guoqing China
SUN, Piaoyang China
- (30) Προτεραιότητα/ες • 18/11/2013 CN 201310580942
- (51) Διεθνής Ταξινόμηση • C07K 16/24^(2006.01) C12N 15/13^(2006.01) C12N 15/63^(2006.01)
A61K 39/395^(2006.01) A61P 37/02^(2006.01) A61P 19/02^(2006.01)
- (74) Πληρεξούσιος Αντιπρόσωπος • Μαρκίδη, Μαρκίδη & Σία
T.K. 24325, 1703 Λευκωσία
- (74) Εξουσιοδοτημένο Πρόσωπο • Μαρκίδη, Μαρκίδη & Σία
T.K. 24325, 1703 Λευκωσία
- (57) Περίληψη

Παρεχόμενο είναι ένα αντίσωμα ικανό ειδικώς αναγνώρισης IL-17A και που συνδυάζεται με IL-17A. Το αντίσωμα μπορεί να χρησιμοποιηθεί για θεραπεία φλεγμονών και αυτοάνοσων ασθενειών που προκαλούνται με υψηλή έκφραση ιντερλευκίνης-17A, όπως ψωρίασης, ψωριατικής αρθρίτιδας, αγκυλωτικής σπονδυλίτιδας, σκλήρυνσης κατά πλάκας, φλεγμονώδους αρθρίτιδας.

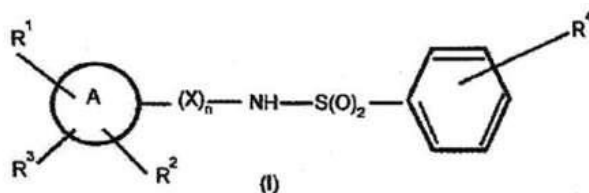
- (11) Αριθμός Πιστοποιητικού • **CY1123494 T1**
- (43) Ημερομηνία Δημοσίευσης Χορήγησης • 24/03/2022
- (21) Αριθμός Κατάθεσης Αίτησης • **CY20201101004**
- (22) Ημερομηνία Κατάθεσης Αίτησης • 22/10/2020
- (65) Αριθμός Χορήγησης Ευρωπαϊκού Διπλώματος • EP 3 512 833
- (65) Ημερομηνία Δημοσίευσης Χορήγησης Ευρωπαϊκού Διπλώματος • 29/07/2020
- (65) Αριθμός Ευρωπαϊκής Αίτησης • EP17768914.8
- (65) Ημερομηνία Κατάθεσης Ευρωπαϊκής Αίτησης • 06/09/2017
- (54) Τίτλος Εφεύρεσης • ΕΝΩΣΕΙΣ ΕΤΕΡΟΑΡΥΛΟ-ΚΑΡΒΟΞΑΜΙΔΙΟΥ ΩΣ ΑΝΑΣΤΟΛΕΙΣ ΤΗΣ RIPK2
- (73) Ιδιοκτήτης/ες • BOEHRINGER INGELHEIM INTERNATIONAL GMBH
Binger Strasse 173, 55216 Ingelheim am Rhein, Germany
- (72) Εφευρέτης/ες • LIU, Pingrong United States of America
MILLER, Craig Andrew United States of America
YU, Maolin United States of America
ZHANG, Zhonghua United States of America
RUPPEL, Sabine United States of America
PADYANA, Anil K. United States of America
- (30) Προτεραιότητα/ες • 15/09/2016 US 201662394779 P
- (51) Διεθνής Ταξινόμηση • C07D 231/12^(2006.01) C07D 403/04^(2006.01) C07D 417/04^(2006.01)
C07D 417/14^(2006.01) C07D 471/04^(2006.01) C07D 487/04^(2006.01)
A61K 31/437^(2006.01) A61P 37/00^(2006.01)
- (74) Πληρεξούσιος Αντιπρόσωπος • Δικηγορικό Γραφείο Δρος Χρίστου Α. Θεοδούλου Δ.Ε.Π.Ε.
Θεοδούλειον αρ. 1, Κοραή 5 και W. Weir 9, Τ.Κ. 40965, 6308
Λάρνακα
- (74) Εξουσιοδοτημένο Πρόσωπο • Δικηγορικό Γραφείο Δρος Χρίστου Α. Θεοδούλου Δ.Ε.Π.Ε.
Θεοδούλειον αρ. 1, Κοραή 5 και W. Weir 9, Τ.Κ. 40965, 6308
Λάρνακα
- (57) Περίληψη

Η παρούσα εφεύρεση αφορά ενώσεις του τύπου (I): ή φαρμακευτικά αποδεκτά άλατα αυτών, όπου R¹, R², X, Y και HET είναι όπως ορίζονται στο παρόν. Η εφεύρεση αφορά επίσης φαρμακευτικές συνθέσεις που περιέχουν τις ενώσεις αυτές, μεθόδους χρήσης των ενώσεων αυτών στην θεραπεία διαφόρων νόσων και διαταραχών, διεργασίες για την παρασκευή των ενώσεων αυτών και ενδιάμεσων προϊόντων, χρήσιμων στις διεργασίες αυτές.



- (11) Αριθμός Πιστοποιητικού • **CY1123495 T1**
- (43) Ημερομηνία Δημοσίευσης Χορήγησης • 24/03/2022
- (21) Αριθμός Κατάθεσης Αίτησης • **CY20201100948**
- (22) Ημερομηνία Κατάθεσης Αίτησης • 08/10/2020
- (65) Αριθμός Χορήγησης Ευρωπαϊκού Διπλώματος • EP 3 497 085
- (65) Ημερομηνία Δημοσίευσης Χορήγησης Ευρωπαϊκού Διπλώματος • 22/07/2020
- (65) Αριθμός Ευρωπαϊκής Αίτησης • EP17746149.8
- (65) Ημερομηνία Κατάθεσης Ευρωπαϊκής Αίτησης • 07/08/2017
- (54) Τίτλος Εφεύρεσης • ΣΟΥΛΦΟΝΑΜΙΔΙΑ ΩΣ ΑΓΩΝΙΣΤΕΣ ΤΩΝ GPR40 ΚΑΙ GPR120
- (73) Ιδιοκτήτης/ες • DOMPÉ FARMACEUTICI S.P.A.
Via S. Martino Della Battaglia 12, 20122 Milano, Italy
- (72) Εφευρέτης/ες • DE PIZZOL, Maria Italy
SIRICO, Anna Italy
ZIPPOLI, Mara Italy
BIANCHINI, Gianluca Italy
BECCARI, Andrea Italy
ARAMINI, Andrea Italy
LIBERATI, Chiara Rossana Maria Italy
- (30) Προτεραιότητα/ες • 09/08/2016 EP 16183294
- (51) Διεθνής Ταξινόμηση • C07D 231/42^(2006.01) C07D 285/04^(2006.01) C07C 311/16^(2006.01)
C07D 285/135^(2006.01) C07C 311/21^(2006.01) C07D 263/50^(2006.01)
C07C 311/51^(2006.01) A61P 3/00^(2006.01)
- (74) Πληρεξούσιος Αντιπρόσωπος • Κούσιος, Κορφιώτης, Παπαχαραλάμπους Δ.Ε.Π.Ε.
Κωστή Παλαμά 20, ASPELIA COURT, 2ος όροφος, 1096
Λευκωσία
- (74) Εξουσιοδοτημένο Πρόσωπο • Κούσιος, Κορφιώτης, Παπαχαραλάμπους Δ.Ε.Π.Ε.
Κωστή Παλαμά 20, ASPELIA COURT, 2ος όροφος, 1096
Λευκωσία
- (57) Περίληψη

Η εφεύρεση αφορά ενώσεις που δρουν ως αγωνιστές του υποδοχέα 120 συζευγμένου με πρωτεΐνη G (GPR120) και/ή 40 (GPR40), και έχουν τον τύπο (I). Οι αναφερθείσες ενώσεις είναι χρήσιμες στην αντιμετώπιση νόσων ή διαταραχών που τροποποιούνται από τον GPR120 και/ή GPR40 όπως ο διαβήτης (ιδιαίτερα ο διαβήτης τύπου 2), η διαταραγμένη ανοχή στη γλυκόζη από του στόματος, η αντίσταση στην ινσουλίνη, η παχυσαρκία, οι διαταραχές που σχετίζονται με την παχυσαρκία, το μεταβολικό σύνδρομο, η δυσλιπιδαιμία, η αυξημένη LDL, τα αυξημένα τριγλυκερίδια, η φλεγμονή που προκαλείται από την παχυσαρκία, η οστεοπόρωση και οι καρδιαγγειακές διαταραχές που σχετίζονται με την παχυσαρκία.

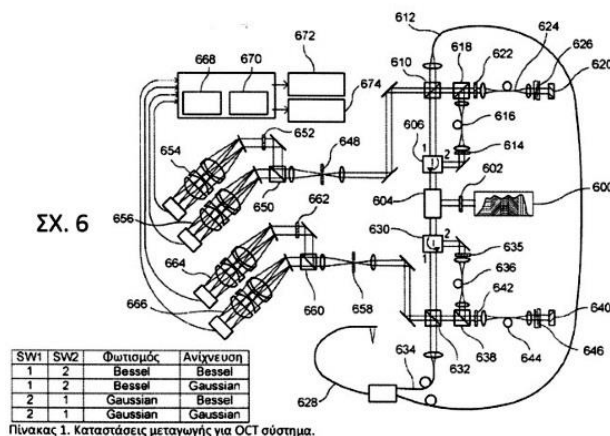


- (11) Αριθμός Πιστοποιητικού • **CY1123496 T1**
- (43) Ημερομηνία Δημοσίευσης Χορήγησης • 24/03/2022
- (21) Αριθμός Κατάθεσης Αίτησης • **CY20201101033**
- (22) Ημερομηνία Κατάθεσης Αίτησης • 02/11/2020
- (65) Αριθμός Χορήγησης Ευρωπαϊκού Διπλώματος • EP 2 313 364
- (65) Ημερομηνία Δημοσίευσης Χορήγησης Ευρωπαϊκού Διπλώματος • 02/09/2020
- (65) Αριθμός Ευρωπαϊκής Αίτησης • EP09790996.4
- (65) Ημερομηνία Κατάθεσης Ευρωπαϊκής Αίτησης • 30/07/2009
- (54) Τίτλος Εφεύρεσης • ΜΕΘΟΔΟΙ ΓΙΑ ΤΗΝ ΑΝΙΧΝΕΥΣΗ ΣΥΜΜΕΤΡΙΚΗΣ ΔΙΜΕΘΥΛΑΡΓΙΝΙΝΗΣ
- (73) Ιδιοκτήτης/ες • IDEXX LABORATORIES, INC.
One Idexx Drive, Westbrook, ME 04092
United States of America
- (72) Εφευρέτης/ες • MURTHY, Yerramilli, V.S.N. United States of America
PADMANABHAN, Mahalakshmi United States of America
ATKINSON, Michael United States of America
YEUNG, Kwok, Kam United States of America
- (30) Προτεραιότητα/ες • 07/08/2008 US 86870 P
- (51) Διεθνής Ταξινόμηση • C07C 279/12^(2006.01) A61P 13/12^(2006.01) C07K 16/44^(2006.01)
- (74) Πληρεξούσιος Αντιπρόσωπος • Μαρκίδη, Μαρκίδη & Σία
T.K. 24325, 1703 Λευκωσία
- (74) Εξουσιοδοτημένο Πρόσωπο • Μαρκίδη, Μαρκίδη & Σία
T.K. 24325, 1703 Λευκωσία
- (57) Περίληψη

Μέθοδος ανίχνευσης συμμετρικής διμεθυλαργινίνης (SDMA) σε βιολογικά δείγματα. Ανάλογα SDMA για τη δημιουργία αντι-SDMA αντισωμάτων που έχουν μικρή ή καθόλου διασταυρούμενη αντιδραστικότητα με την ασύμμετρη διμεθυλαργινίνη, την αργινίνη και τη μονομεθυλαργινίνη. Τα ανάλογα έχουν μία προστατευμένη ή ελεύθερη ομάδα θειόλης (-SH) ή ομάδα υδροξυλίου (-OH) που επιτρέπει σε αυτά να συνδέονται σε έναν κατάλληλο στόχο σύζευξης που μπορεί, για παράδειγμα, να είναι ένα μόριο που περιέχει μία πρωτεΐνη μίας επισήμανσης. Τα αντι-SDMA αντισώματα μπορεί να χρησιμοποιηθούν σε διαγνωστική ανοσοανίχνευση για τη διάγνωση διαταραχών και/ή νόσων σχετιζόμενων με SDMA.

- (11) Αριθμός Πιστοποιητικού ● **CY1123497 T1**
- (43) Ημερομηνία Δημοσίευσης Χορήγησης ● 24/03/2022
- (21) Αριθμός Κατάθεσης Αίτησης ● **CY20201100991**
- (22) Ημερομηνία Κατάθεσης Αίτησης ● 20/10/2020
- (65) Αριθμός Χορήγησης Ευρωπαϊκού Διπλώματος ● EP 2 542 145
- (65) Ημερομηνία Δημοσίευσης Χορήγησης Ευρωπαϊκού Διπλώματος ● 12/08/2020
- (65) Αριθμός Ευρωπαϊκής Αίτησης ● EP11751514.8
- (65) Ημερομηνία Κατάθεσης Ευρωπαϊκής Αίτησης ● 07/03/2011
- (54) Τίτλος Εφεύρεσης ● **ΣΥΣΤΗΜΑΤΑ ΠΟΥ ΠΑΡΕΧΟΥΝ ΜΙΚΡΟΣΚΟΠΙΚΕΣ ΕΙΚΟΝΕΣ ΤΟΥΛΑΧΙΣΤΟΝ ΜΙΑΣ ΑΝΑΤΟΜΙΚΗΣ ΔΟΜΗΣ ΣΕ ΜΙΑ ΣΥΓΚΕΚΡΙΜΕΝΗ ΑΝΑΛΥΣΗ**
- (73) Ιδιοκτήτης/ες ● **THE GENERAL HOSPITAL CORPORATION**
55 Fruit Street, Boston, MA 02114, United States of America
- (72) Εφευρέτης/ες ● **TEARNEY, Guillermo J.** United States of America
BOUMA, Brett E. United States of America
GARDECKI, Joseph A. United States of America
LIU, Linbo United States of America
- (30) Προτεραιότητα/ες ● 05/03/2010 US 311171 P
05/03/2010 US 311272 P
- (51) Διεθνής Ταξινόμηση ● A61B 5/00^(2006.01) G01B 9/02^(2006.01)
- (74) Πληρεξούσιος Αντιπρόσωπος ● **Μαρκίδη, Μαρκίδη & Σία**
T.K. 24325, 1703 Λευκωσία
- (74) Εξουσιοδοτημένο Πρόσωπο ● **Μαρκίδη, Μαρκίδη & Σία**
T.K. 24325, 1703 Λευκωσία
- (57) Περίληψη

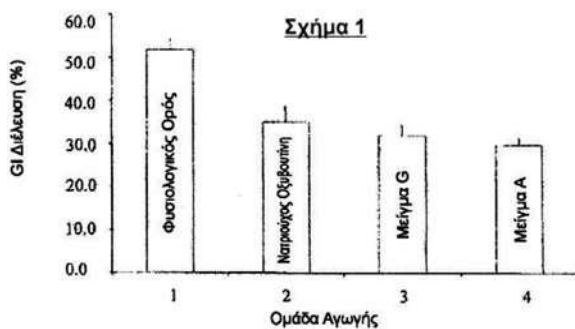
Υποδειγματικές ενσωματώσεις συστημάτων και μεθόδων μπορούν να παρέχονται οι οποίες μπορούν να παράγουν δεδομένα που συσχετίζονται με τουλάχιστον ένα τμήμα ενός δείγματος. Για παράδειγμα, τουλάχιστον μία πρώτη ακτινοβολία μπορεί να προωθηθεί στο τμήμα διαμέσου τουλάχιστον μίας οπτικής διάταξης. Τουλάχιστον μία δεύτερη ακτινοβολία μπορεί να γίνει δεκτή από το τμήμα που βασίζεται στην πρώτη ακτινοβολία. Βάσει μίας αλληλεπίδρασης μεταξύ της οπτικής διάταξης και της πρώτης ακτινοβολίας και/ή της δεύτερης ακτινοβολίας, η οπτική διάταξη μπορεί να έχει μία πρώτη συνάρτηση μεταφοράς. Περαιτέρω είναι δυνατό να προωθεί τουλάχιστον μία τρίτη ακτινοβολία στο τμήμα διαμέσου τέτοιας οπτικής διάταξης (ή διαμέσου άλλης οπτικής διάταξης), και να λαμβάνει τουλάχιστον μία τέταρτη ακτινοβολία από το τμήμα που βασίζεται στην τρίτη ακτινοβολία. Βάσει μίας αλληλεπίδρασης μεταξύ της οπτικής διάταξης (ή της άλλης οπτικής διάταξης) και της τρίτης ακτινοβολίας και/ή της τέταρτης ακτινοβολίας, η οπτική διάταξη (ή η άλλη οπτική διάταξη) μπορεί να έχει μία δεύτερη συνάρτηση μεταφοράς. Η πρώτη συνάρτηση μεταφοράς μπορεί να είναι τουλάχιστον εν μέρει διαφορετική από τη δεύτερη συνάρτηση μεταφοράς. Τα δεδομένα μπορούν να παράγονται βάσει της δεύτερης και τέταρτης ακτινοβολίας.



Πίνακας 1. Καταστάσεις μεταγωγής για OCT σύστημα.

- (11) Αριθμός Πιστοποιητικού • **CY1123498 T1**
- (43) Ημερομηνία Δημοσίευσης Χορήγησης • 24/03/2022
- (21) Αριθμός Κατάθεσης Αίτησης • **CY20201101030**
- (22) Ημερομηνία Κατάθεσης Αίτησης • 02/11/2020
- (65) Αριθμός Χορήγησης Ευρωπαϊκού Διπλώματος • EP 3 335 709
- (65) Ημερομηνία Δημοσίευσης Χορήγησης Ευρωπαϊκού Διπλώματος • 12/08/2020
- (65) Αριθμός Ευρωπαϊκής Αίτησης • EP17202548.8
- (65) Ημερομηνία Κατάθεσης Ευρωπαϊκής Αίτησης • 13/12/2013
- (54) Τίτλος Εφεύρεσης • ΣΥΝΘΕΣΕΙΣ ΓΑΜΜΑ-ΥΔΡΟΞΥΒΟΥΤΥΡΙΚΟΥ ΚΑΙ Η ΧΡΗΣΗ ΤΟΥΣ ΓΙΑ ΤΗΝ ΑΝΤΙΜΕΤΩΠΙΣΗ ΔΙΑΤΑΡΑΧΩΝ
- (73) Ιδιοκτήτης/ες • JAZZ PHARMACEUTICALS IRELAND LIMITED
Waterloo Exchange, Waterloo Road, Dublin 4, Ireland
- (72) Εφευρέτης/ες • ALLPHIN, Clark, P. United States of America
DESJARDIN, Michael United States of America
- (30) Προτεραιότητα/ες • 14/12/2012 US 201261737695 P
- (51) Διεθνής Ταξινόμηση • A61K 31/19^(2006.01) A61P 25/20^(2006.01) A61K 45/06^(2006.01)
- (74) Πληρεξούσιος Αντιπρόσωπος • Δρ Κ. Χρυσοστομίδης & Σία Δ.Ε.Π.Ε.
Οδός Λάμπουσας αρ. 1, 1095 Λευκωσία
- (74) Εξουσιοδοτημένο Πρόσωπο • Ελένη Χρυσοστομίδου
Τ.Κ. 22119, 1517 Λευκωσία
- (57) Περίληψη

Παρέχονται στο παρόν φαρμακευτικές συνθέσεις και σκευάσματα που περιλαμβάνουν μεικτά άλατα γάμμα-υδροξυβουτυρικού (GHB). Επίσης παρέχονται στο παρόν μέθοδοι παρασκευής των φαρμακευτικών συνθέσεων και σκευασμάτων, και μέθοδοι της χρήσης τους για την αντιμετώπιση διαταραχών του ύπνου όπως άπνοια, διαταραχές του χρόνου του ύπνου, ναρκοληψία, καταπληξία, υπνική παράλυση, υπναγωγικές παραισθήσεις, σεξουαλική διέγερση κατά τον ύπνο, αϋπνία, και νυχτερινή μυοκλονία.



- (11) Αριθμός Πιστοποιητικού • **CY1123499 T1**
- (43) Ημερομηνία Δημοσίευσης Χορήγησης • 24/03/2022
- (21) Αριθμός Κατάθεσης Αίτησης • **CY20201100767**
- (22) Ημερομηνία Κατάθεσης Αίτησης • 17/08/2020
- (65) Αριθμός Χορήγησης Ευρωπαϊκού Διπλώματος • EP 3 350 223
- (65) Ημερομηνία Δημοσίευσης Χορήγησης Ευρωπαϊκού Διπλώματος • 17/06/2020
- (65) Αριθμός Ευρωπαϊκής Αίτησης • EP16774750.0
- (65) Ημερομηνία Κατάθεσης Ευρωπαϊκής Αίτησης • 16/09/2016
- (54) Τίτλος Εφεύρεσης • **ΑΝΤΙΣΩΜΑΤΑ ΤΑ ΟΠΟΙΑ ΔΕΣΜΕΥΟΝΤΑΙ ΕΙΔΙΚΩΣ ΣΤΟΝ TL1A**
- (73) Ιδιοκτήτης/ες • **CERHALON, INC.**
41 Moores Road, Frazer, PA 19355, United States of America
- (72) Εφευρέτης/ες • **POULTON, Lynn, Dorothy** Australia
DOYLE, Anthony, G. Australia
COOKSEY, Bridget, Ann Australia
PANDE, Vanya Australia
POLLARD, Matthew Australia
CLARKE, Adam, William Australia
- (30) Προτεραιότητα/ες • 18/09/2015 US 201562220442 P
- (51) Διεθνής Ταξινόμηση • C07K 16/28^(2006.01) A61P 37/06^(2006.01)
- (74) Πληρεξούσιος Αντιπρόσωπος • Κούσιος, Κορφιώτης, Παπαχαραλάμπους Δ.Ε.Π.Ε.
Κωστή Παλαμά 20, ASPELIA COURT, 2ος όροφος, 1096 Λευκωσία
- (74) Εξουσιοδοτημένο Πρόσωπο • Κούσιος, Κορφιώτης, Παπαχαραλάμπους Δ.Ε.Π.Ε.
Κωστή Παλαμά 20, ASPELIA COURT, 2ος όροφος, 1096 Λευκωσία
- (57) Περίληψη

Παρέχονται εκφραζόμενα με ανασυνδυασμό αντισώματα παραλλαγής, τα οποία έχουν ενισχυμένη συγγένεια για τον TL1A και ενισχυμένη ισχύ σχετική με το γονικό αντίσωμα από το οποίο προήλθαν. Τα αντισώματα αναστέλλουν την αλληλεπίδραση μεταξύ του TL1A και του υποδοχέα θανάτου 3 (DR3). Τα αντισώματα ή μια σύνθεση αυτών, δύνανται να χρησιμοποιηθούν για τη θεραπευτική αντιμετώπιση ενός ή περισσότερων εκ των άσθματος, COPD, πνευμονικής ίνωσης, κυστικής ίνωσης, φλεγμονώδους νόσου του εντέρου, γαστρεντερικής νόσου σχετιζόμενης με κυστική ίνωση, νόσου του Crohn, κολίτιδας, ελκώδους κολίτιδας, συνδρόμου ευερέθιστου εντέρου, ηωσινοφιλικής οισοφαγίτιδας, ατοπικής δερματίτιδας, εκζέματος, σκληροδερμίας, αρθρίτιδας ή ρευματοειδούς αρθρίτιδας.

- | | | |
|---|--|--|
| (11) Αριθμός Πιστοποιητικού | • CY1123500 T1 | |
| (43) Ημερομηνία Δημοσίευσης Χορήγησης | • 24/03/2022 | |
| (21) Αριθμός Κατάθεσης Αίτησης | • CY20201100910 | |
| (22) Ημερομηνία Κατάθεσης Αίτησης | • 25/09/2020 | |
| (65) Αριθμός Χορήγησης Ευρωπαϊκού Διπλώματος | • EP 3 457 846 | |
| (65) Ημερομηνία Δημοσίευσης Χορήγησης Ευρωπαϊκού Διπλώματος | • 01/07/2020 | |
| (65) Αριθμός Ευρωπαϊκής Αίτησης | • EP17727546.8 | |
| (65) Ημερομηνία Κατάθεσης Ευρωπαϊκής Αίτησης | • 24/05/2017 | |
| (54) Τίτλος Εφεύρεσης | • ΧΡΗΣΗ ΤΟΥ 9-ΤΡΙΚΟΣΕΝΙΟΥ ΓΙΑ ΤΟΝ ΕΛΕΓΧΟ ΤΗΣ ΔΡΟΣΟΦΙΛΑΣ SUZUKII | |
| (73) Ιδιοκτήτης/ες | • GLOBACHEM NV
Lichtenberglaan 2019, 3800 Sint-Truiden, Belgium

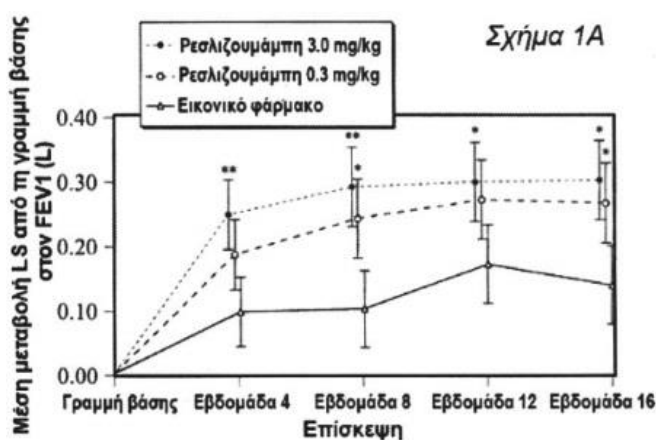
VIB VZW
Rijvisschestraat 120, 9052 Gent, Belgium

KATHOLIEKE UNIVERSITEIT LEUVEN
KU Leuven Research & Development, Waaistraat 6, Box 5105,
3000 Leuven, Belgium | |
| (72) Εφευρέτης/ες | • ZWARTS, Liesbeth Marie Renée Belgium
SNELLINGS, Yannick Maria Belgium
CALLAERTS, Patrick Frans Karel Belgium
DENRUYTER, Lieven Belgium | |
| (30) Προτεραιότητα/ες | • 30/05/2016 BE 201605397 | |
| (51) Διεθνής Ταξινόμηση | • A01N 27/00 ^(2006.01) A01P 7/04 ^(2006.01) | |
| (74) Πληρεξούσιος Αντιπρόσωπος | • A. A. Παπαδόπουλος & Σία Δ.Ε.Π.Ε.
Τ.Θ. 54102, 3721 Λεμεσός | |
| (74) Εξουσιοδοτημένο Πρόσωπο | • A. A. Παπαδόπουλος & Σία Δ.Ε.Π.Ε.
Τ.Θ. 54102, 3721 Λεμεσός | |
| (57) Περίληψη | | |

Η παρούσα εφεύρεση σχετίζεται με τη χρήση του 9-τρικοσενίου σαν παράγοντα ελέγχου παρασίτων κατά του Δροσόφιλα suzukii, όπου στο 9-τρικοσένιο αναστέλλει το ζευγάριωμα. Η ένωση 9-τρικοσένιο μπορεί να χρησιμοποιηθεί μόνη της ή να αναμιχθεί με άλλες ενώσεις για τον έλεγχο του Δροσόφιλα suzukii με πιο αποτελεσματικό τρόπο. Επιπλέον, η παρούσα εφεύρεση παρέχει τη χρήση ενός διανομέα και ειδικών μεθόδων ψεκάσμου με 9-τρικοσένιο.

- (11) Αριθμός Πιστοποιητικού • **CY1123501 T1**
- (43) Ημερομηνία Δημοσίευσης Χορήγησης • 24/03/2022
- (21) Αριθμός Κατάθεσης Αίτησης • **CY20201100764**
- (22) Ημερομηνία Κατάθεσης Αίτησης • 17/08/2020
- (65) Αριθμός Χορήγησης Ευρωπαϊκού Διπλώματος • EP 3 191 513
- (65) Ημερομηνία Δημοσίευσης Χορήγησης Ευρωπαϊκού Διπλώματος • 24/06/2020
- (65) Αριθμός Ευρωπαϊκής Αίτησης • EP15760590.8
- (65) Ημερομηνία Κατάθεσης Ευρωπαϊκής Αίτησης • 28/08/2015
- (54) Τίτλος Εφεύρεσης • ΧΡΗΣΗ ΡΕΣΛΙΖΟΥΜΑΜΠΗΣ ΓΙΑ ΤΗ ΘΕΡΑΠΕΥΤΙΚΗ ΑΝΤΙΜΕΤΩΠΙΣΗ ΜΕΤΡΙΟΥ ΕΩΣ ΣΟΒΑΡΟΥ ΗΩΣΙΝΟΦΙΛΙΚΟΥ ΑΣΘΜΑΤΟΣ
- (73) Ιδιοκτήτης/ες • CEPHALON, INC.
41 Moores Road, P.O. Box 4011, Frazer, PA 19355, United States of America
- (72) Εφευρέτης/ες • BRUSSELLE, Guy Belgium
O'BRIEN, Christopher United States of America
ZANGRILLI, James United States of America
SHAH, Tushar United States of America
- (30) Προτεραιότητα/ες • 08/09/2014 US 201462047248 P
12/12/2014 US 201462091150 P
29/05/2015 US 201562168007 P
13/07/2015 US 201562191690 P
- (51) Διεθνής Ταξινόμηση • C07K 16/24^(2006.01)
- (74) Πληρεξούσιος Αντιπρόσωπος • Κούσιος, Κορφιώτης, Παπαχαραλάμπους Δ.Ε.Π.Ε.
Κωστή Παλαμά 20, ASPELIA COURT, 2ος όροφος, 1096 Λευκωσία
- (74) Εξουσιοδοτημένο Πρόσωπο • Κούσιος, Κορφιώτης, Παπαχαραλάμπους Δ.Ε.Π.Ε.
Κωστή Παλαμά 20, ASPELIA COURT, 2ος όροφος, 1096 Λευκωσία
- (57) Περίληψη

Στο παρόν έγγραφο γνωστοποιούνται μέθοδοι θεραπευτικής αντιμετώπισης μετρίου έως σοβαρού ηωσινοφιλικού άσθματος σε ασθενή, που περιέχουν: 1) ταυτοποίηση ενός ασθενούς που έχει μέτριο έως σοβαρό ηωσινοφιλικό άσθμα, όπου τα συμπτώματά του ασθενούς δεν ελέγχονται επαρκώς με ένα τρέχον θεραπευτικό άσθματος και όπου τα επίπεδα ηωσινοφίλων αίματος του ασθενούς είναι ίσα ή μεγαλύτερα από 400/μL• και 2) χορήγηση στον εν λόγω ασθενή μιας θεραπευτικής αποτελεσματικής δόσης ρεσλιζουμάμπης.



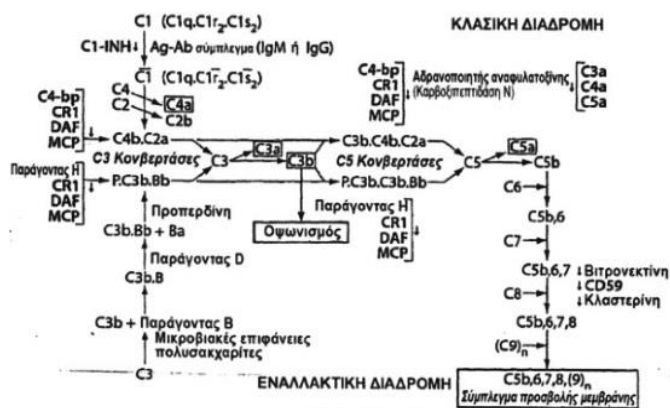
- (11) Αριθμός Πιστοποιητικού • **CY1123502 T1**
- (43) Ημερομηνία Δημοσίευσης Χορήγησης • 24/03/2022
- (21) Αριθμός Κατάθεσης Αίτησης • **CY20201101011**
- (22) Ημερομηνία Κατάθεσης Αίτησης • 23/10/2020
- (65) Αριθμός Χορήγησης Ευρωπαϊκού Διπλώματος • EP 3 173 444
- (65) Ημερομηνία Δημοσίευσης Χορήγησης Ευρωπαϊκού Διπλώματος • 23/09/2020
- (65) Αριθμός Ευρωπαϊκής Αίτησης • EP15824766.8
- (65) Ημερομηνία Κατάθεσης Ευρωπαϊκής Αίτησης • 23/07/2015
- (54) Τίτλος Εφεύρεσης • ΣΥΝΘΕΣΗ ΡΗΤΙΝΗΣ ΓΙΑ ΧΡΗΣΗ ΣΕ ΧΥΤΕΥΣΗ
- (73) Ιδιοκτήτης/ες • Sekisui Chemical Co., Ltd.
4-4, Nishitemma 2-chome, Kita-ku, Osaka-shi, Osaka 530-0047, Japan

Tokuyama Sekisui Co., Ltd.
4-4 Nishitemma 2-chome, Kita-ku, Osaka-shi, Osaka 530-0047, Japan
- (72) Εφευρέτης/ες • MATSUMURA Kenichi Japan
SEIKI Atsushi Japan
MASHINO Norikazu Japan
KAWANO Atsushi Japan
YOSHIYAMA Kei Japan
- (30) Προτεραιότητα/ες • 24/07/2014 JP 2014151232
- (51) Διεθνής Ταξινόμηση • C08K 5/098^(2006.01) C08K 3/014^(2018.01) C08K 3/22^(2006.01)
C08K 5/134^(2006.01) C08L 27/24^(2006.01)
- (74) Πληρεξούσιος Αντιπρόσωπος • Δρ. Φύτος Ποιητής
Σερρών 1, POETICA COURT, Τ.Θ. 40250, 6302 Λάρνακα
- (74) Εξουσιοδοτημένο Πρόσωπο • Δρ. Φύτος Ποιητής
Σερρών 1, POETICA COURT, Τ.Θ. 40250, 6302 Λάρνακα
- (57) Περίληψη

Η παρούσα εφεύρεση παρέχει μια σύνθεση ρητίνης για χύτευση που επιτρέπει την παραγωγή ενός χυτευμένου σώματος που έχει εξαιρετική θερμική σταθερότητα όπως επίσης και υψηλή ευκαμψία και αντοχή, χωρίς τη χρήση βαρέων μετάλλων όπως ο μόλυβδος και ο κασσίτερος, και επίσης παρέχει ένα χυτευμένο σώμα που λαμβάνεται χρησιμοποιώντας τη σύνθεση ρητίνης για χύτευση. Η παρούσα εφεύρεση παρέχει μια σύνθεση ρητίνης για χύτευση, που περιλαμβάνει ένα χλωριωμένο πολυβινυλοχλωρίδιο κι έναν θερμικό σταθεροποιητή, το οποίο χλωριωμένο πολυβινυλοχλωρίδιο έχει τις δομικές μονάδες (a) ως (c) που αντιπροσωπεύεται από τους τύπους (a) ως (c) που φαίνονται παρακάτω: -CCl₂- (a), -CHCl- (b), -CH₂- (c), όπου το ποσοστό της δομικής μονάδας (a) είναι 17,5 mol% ή παρακάτω, το ποσοστό της δομικής μονάδας (b) είναι 46,0 mol% ή παραπάνω, και το ποσοστό της δομικής μονάδας (c) είναι 37,0 mol% ή παρακάτω, σε σχέση με το συνολικό αριθμό γραμμομορίων των δομικών μονάδων (a), (b) και (c), το χλωριωμένο πολυβινυλοχλωρίδιο έχει περιεκτικότητα σε χλώριο 63% κατά μάζα ή παραπάνω και κάτω από 72 % κατά μάζα, ο θερμικός σταθεροποιητής περιέχει ένα άλκυλο καρβοξυλικό ασβέστιο και μια ένωση ψευδαργύρου, και η σύνθεση ρητίνης για χύτευση έχει απώλεια μάζας κατά τη θέρμανση στους 230°C κάτω από 2% κατά μάζα.

- (11) Αριθμός Πιστοποιητικού • **CY1123503 T1**
- (43) Ημερομηνία Δημοσίευσης Χορήγησης • 24/03/2022
- (21) Αριθμός Κατάθεσης Αίτησης • **CY20201100625**
- (22) Ημερομηνία Κατάθεσης Αίτησης • 07/07/2020
- (65) Αριθμός Χορήγησης Ευρωπαϊκού Διπλώματος • EP 3 385 384
- (65) Ημερομηνία Δημοσίευσης Χορήγησης Ευρωπαϊκού Διπλώματος • 08/04/2020
- (65) Αριθμός Ευρωπαϊκής Αίτησης • EP18156968.2
- (65) Ημερομηνία Κατάθεσης Ευρωπαϊκής Αίτησης • 14/02/2005
- (54) Τίτλος Εφεύρεσης • ΑΠΤΑΜΕΡΗ ΘΕΡΑΠΕΥΤΙΚΑ ΧΡΗΣΙΜΑ ΣΤΗΝ ΑΝΤΙΜΕΤΩΠΙΣΗ ΤΩΝ ΣΧΕΤΙΚΩΝ ΜΕ ΤΟ ΣΥΜΠΛΗΡΩΜΑ ΔΙΑΤΑΡΑΧΩΝ
- (73) Ιδιοκτήτης/ες • ARCHEMIX LLC
San Francisco, CA 94111, United States of America
- (72) Εφευρέτης/ες • BENEDICT, Claude United States of America
DIENER, John United States of America
EPSTEIN, David United States of America
GRATE, Dilara United States of America
KEENE, Sara, Chesworth United States of America
KURZ, Jeffrey United States of America
KURZ, Markus United States of America
MCCAULEY, Thomas, Green United States of America
ROTTMAN, James United States of America
THOMPSON, Kristin United States of America
WILSON, Charles United States of America
ZOLTOSKI, Anna, J. United States of America
- (30) Προτεραιότητα/ες • 12/02/2004 US 544542 P
25/02/2004 US 547747 P
21/06/2004 US 581685 P
07/09/2004 US 608048 P
- (51) Διεθνής Ταξινόμηση • C12N 15/115^(2010.01) A61K 31/7125^(2006.01) A61P 27/02^(2006.01)
- (74) Πληρεξούσιος Αντιπρόσωπος • Γεώργιος Λ. Σαββίδης & Σια Δ.Ε.Π.Ε
Γλαύκου 1, 1085 Λευκωσία
- (74) Εξουσιοδοτημένο Πρόσωπο • Γεώργιος Λ. Σαββίδης & Σια Δ.Ε.Π.Ε
Γλαύκου 1, 1085 Λευκωσία
- (57) Περίληψη

Η εφεύρεση παρέχει θεραπευτικά νουκλεϊνικού οξέος και μεθόδους για χρήση αυτών των θεραπευτικών νουκλεϊνικού οξέος στην αντιμετώπιση των σχετικών με το συμπλήρωμα διαταραχών.

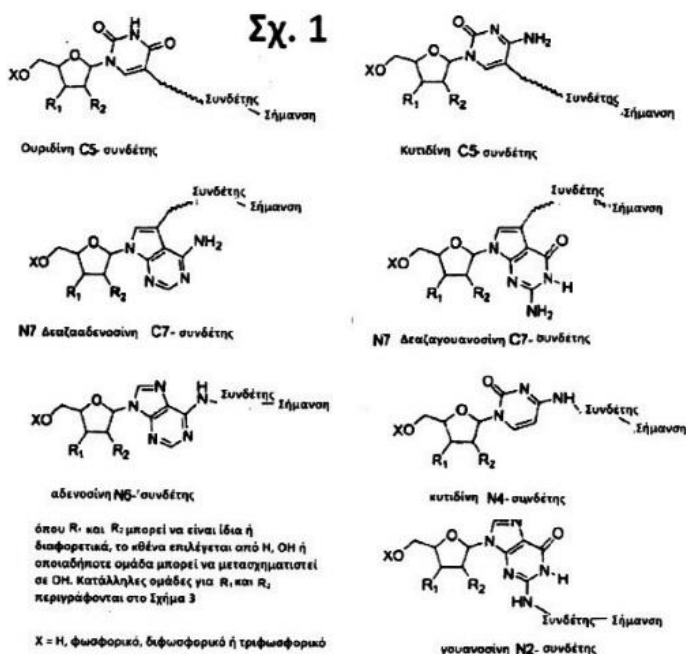


- (11) Αριθμός Πιστοποιητικού • **CY1123505 T1**
- (43) Ημερομηνία Δημοσίευσης Χορήγησης • 24/03/2022
- (21) Αριθμός Κατάθεσης Αίτησης • **CY20201100848**
- (22) Ημερομηνία Κατάθεσης Αίτησης • 08/09/2020
- (65) Αριθμός Χορήγησης Ευρωπαϊκού Διπλώματος • EP 3 322 717
- (65) Ημερομηνία Δημοσίευσης Χορήγησης Ευρωπαϊκού Διπλώματος • 10/06/2020
- (65) Αριθμός Ευρωπαϊκής Αίτησης • EP16739102.8
- (65) Ημερομηνία Κατάθεσης Ευρωπαϊκής Αίτησης • 14/07/2016
- (54) Τίτλος Εφεύρεσης • ΚΑΙΝΟΤΟΜΑ ΠΕΠΤΙΔΙΑ ΚΑΙ ΣΥΝΔΥΑΣΜΟΣ ΠΕΠΤΙΔΙΩΝ ΓΙΑ ΧΡΗΣΗ ΣΤΗΝ ΑΝΟΣΟΘΕΡΑΠΕΙΑ ΕΝΑΝΤΙ ΤΟΥ ΕΠΙΘΗΛΙΑΚΟΥ ΚΑΡΚΙΝΟΥ ΤΩΝ ΩΘΗΚΩΝ ΚΑΙ ΑΛΛΩΝ ΚΑΡΚΙΝΩΝ
- (73) Ιδιοκτήτης/ες • Immatix Biotechnologies GmbH
72076 Tübingen, Germany
- (72) Εφευρέτης/ες • SCHUSTER, Heiko Germany
PEPER, Janet Germany
WAGNER, Philipp Germany
RAMMENSEE, Hans-Georg Germany
- (30) Προτεραιότητα/ες • 15/07/2015 GB 201512369
15/07/2015 US 201562192670 P
- (51) Διεθνής Ταξινόμηση • C07K 14/47^(2006.01)
- (74) Πληρεξούσιος Αντιπρόσωπος • Χατζηναστασίου, Ιωαννίδη Δ.Ε.Π.Ε. (KGMC Advocates)
Θεμιστοκλή Δέρβη 23, Μέγαρο Σ.ΤΑ.Δ.Υ.Λ., 5ος όροφος, 1066
Λευκωσία, Τ.Θ. 21136, 1502 Λευκωσία
- (74) Εξουσιοδοτημένο Πρόσωπο • Χατζηναστασίου, Ιωαννίδη Δ.Ε.Π.Ε. (KGMC Advocates)
Θεμιστοκλή Δέρβη 23, Μέγαρο Σ.ΤΑ.Δ.Υ.Λ., 5ος όροφος, 1066
Λευκωσία, Τ.Θ. 21136, 1502 Λευκωσία
- (57) Περίληψη

Η παρούσα εφεύρεση σχετίζεται με ένα πεπτίδιο, πρωτεΐνες, νουκλεϊκά οξέα και κύτταρα για χρήση σε ανοσοθεραπευτικές μεθόδους. Συγκεκριμένα, η παρούσα εφεύρεση σχετίζεται με την ανοσοθεραπεία του καρκίνου. Η παρούσα εφεύρεση σχετίζεται επιπλέον με όγκο-σχετιζόμενους πεπτιδικούς επιτόπους Τ-κυττάρων, μεμονωμένους ή σε συνδυασμό με άλλα ογκο-σχετιζόμενα πεπτίδια, τα οποία μπορούν, για παράδειγμα, να λειτουργούν ως ενεργά φαρμακευτικά συστατικά συνθέσεων εμβολίων που διεγείρουν αντικαρκινικές ανοσοαπαντήσεις ή για τη διέγερση Τ-κυττάρων ex vivo και τη μεταφορά τους σε ασθενείς. Πεπτίδια προσδεδεμένα σε μόρια του μείζονος συμπλέγματος ιστοσυμβατότητας (major histocompatibility complex, MHC) ή παρόμοια πεπτίδια, μπορούν επίσης να αποτελέσουν στόχους αντισωμάτων, διαλυτών υποδοχέων Τ-κυττάρων και άλλων μορίων πρόσδεσης.

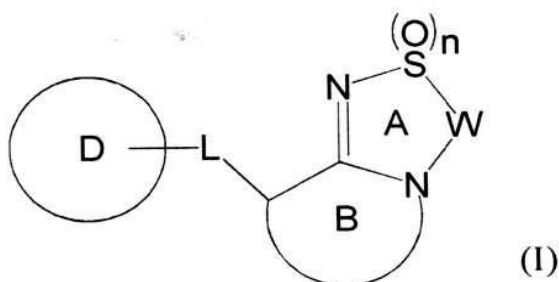
- (11) Αριθμός Πιστοποιητικού • **CY1123506 T1**
- (43) Ημερομηνία Δημοσίευσης Χορήγησης • 24/03/2022
- (21) Αριθμός Κατάθεσης Αίτησης • **CY20201100377**
- (22) Ημερομηνία Κατάθεσης Αίτησης • 27/04/2020
- (65) Αριθμός Χορήγησης Ευρωπαϊκού Διπλώματος • EP 3 363 809
- (65) Ημερομηνία Δημοσίευσης Χορήγησης Ευρωπαϊκού Διπλώματος • 08/04/2020
- (65) Αριθμός Ευρωπαϊκής Αίτησης • EP18157128.2
- (65) Ημερομηνία Κατάθεσης Ευρωπαϊκής Αίτησης • 22/08/2003
- (54) Τίτλος Εφεύρεσης • ΤΡΟΠΟΠΟΙΗΜΕΝΑ ΝΟΥΚΛΕΟΤΙΔΙΑ ΓΙΑ ΑΛΛΗΛΟΥΧΙΣΗ ΠΟΛΥΝΟΥΚΛΕΟΤΙΔΙΩΝ
- (73) Ιδιοκτήτης/ες • ILLUMINA CAMBRIDGE LIMITED
19 Granta Park, Great Abington, Cambridge CB21 6DF
United Kingdom
- (72) Εφευρέτης/ες • MILTON, John United Kingdom
WU, Xiaolin United Kingdom
SMITH, Mark United Kingdom
BRENNAN, Joseph United Kingdom
BARNES, Colin United Kingdom
LIU, Xiaohai United Kingdom
RUEDIGER, Silke United Kingdom
- (30) Προτεραιότητα/ες • 23/08/2002 US 227131
23/12/2002 GB 0230037
20/02/2003 GB 0303924
- (51) Διεθνής Ταξινόμηση • C07H 19/06^(2006.01) C07H 19/10^(2006.01) C07H 19/16^(2006.01)
C07H 19/20^(2006.01) C07H 21/00^(2006.01) C12Q 1/68^(2018.01)
G01N 33/53^(2006.01)
- (74) Πληρεξούσιος Αντιπρόσωπος • A. A. Παπαδόπουλος & Σία Δ.Ε.Π.Ε.
Τ.Θ. 54102, 3721 Λεμεσός
- (74) Εξουσιοδοτημένο Πρόσωπο • A. A. Παπαδόπουλος & Σία Δ.Ε.Π.Ε.
Τ.Θ. 54102, 3721 Λεμεσός
- (57) Περίληψη

Η εφεύρεση παρέχει τροποποιημένα μόρια τριφωσφορικού νουκλεοτιδίου που περιλαμβάνουν μια βάση πουρίνης ή πυριμιδίνης και ένα τμήμα σακχάρου δεοξυριβόζης που έχει μια ομάδα 3'-αζιδομεθυλίου.



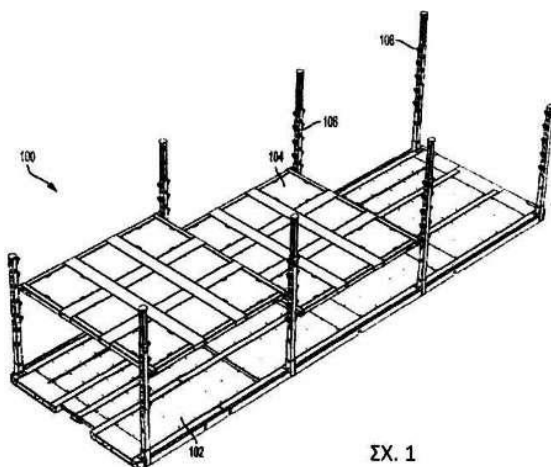
- (11) Αριθμός Πιστοποιητικού • **CY1123507 T1**
- (43) Ημερομηνία Δημοσίευσης Χορήγησης • 24/03/2022
- (21) Αριθμός Κατάθεσης Αίτησης • **CY20201100475**
- (22) Ημερομηνία Κατάθεσης Αίτησης • 25/05/2020
- (65) Αριθμός Χορήγησης Ευρωπαϊκού Διπλώματος • EP 2 603 513
- (65) Ημερομηνία Δημοσίευσης Χορήγησης Ευρωπαϊκού Διπλώματος • 11/03/2020
- (65) Αριθμός Ευρωπαϊκής Αίτησης • EP11749944.2
- (65) Ημερομηνία Κατάθεσης Ευρωπαϊκής Αίτησης • 09/08/2011
- (54) Τίτλος Εφεύρεσης • ΕΤΕΡΟΚΥΚΛΙΚΗ ΕΝΩΣΗ ΚΑΙ ΧΡΗΣΗ ΑΥΤΗΣ ΩΣ ΘΕΤΙΚΟΣ ΣΕ ΥΠΟΔΟΧΕΑ ΑΜΡΑ ΑΛΛΟΣΤΕΡΙΚΟΣ ΤΡΟΠΟΠΟΙΗΤΗΣ
- (73) Ιδιοκτήτης/ες • Takeda Pharmaceutical Company Limited
1-1, Doshomachi 4-chome, Chuo-ku, Osaka-shi, Osaka 541-0045, Japan
- (72) Εφευρέτης/ες • KORI, Masakuni Japan
IMAEDA, Toshihiro Japan
NAKAMURA, Shinji Japan
TOYOFUKU, Masashi Japan
HONDA, Eiji Japan
ASANO, Yasutomi Japan
UJIKAWA, Osamu Japan
MOCHIZUKI, Michiyo Japan
- (30) Προτεραιότητα/ες • 10/08/2010 JP 2010179577
- (51) Διεθνής Ταξινόμηση • C07D 513/04^(2006.01) A61K 31/542^(2006.01) A61P 25/00^(2006.01)
- (74) Πληρεξούσιος Αντιπρόσωπος • Δικηγορικό Γραφείο Δρος Χρίστου Α. Θεοδούλου Δ.Ε.Π.Ε.
Θεοδούλειον αρ. 1, Κοραή 5 και W. Weir 9, Τ.Κ. 40965, 6308 Λάρνακα
- (74) Εξουσιοδοτημένο Πρόσωπο • Δικηγορικό Γραφείο Δρος Χρίστου Α. Θεοδούλου Δ.Ε.Π.Ε.
Θεοδούλειον αρ. 1, Κοραή 5 και W. Weir 9, Τ.Κ. 40965, 6308 Λάρνακα
- (57) Περίληψη

Παρέχεται μία ένωση η οποία παριστάνεται με τον τύπο (I): όπου ένα σύμβολο είναι όπως ορίζεται στην περιγραφή, ή ένα άλας αυτής που έχει μία δράση ενίσχυσης του υποδοχέα AMPA (α-αμινο-3-υδροξυ-5-μεθυλ-4-ισοξαζολοπυροπριονικό οξύ). Η ένωση της παρούσας εφεύρεσης είναι χρήσιμη ως μία προφυλακτική ή θεραπευτική ουσία για κατάθλιψη, σχιζοφρένεια, νόσο του Alzheimer, ή διαταραχή ελλειμματικής προσοχής, υπερκινητικότητας (ADHD) και παρόμοια.



- (11) Αριθμός Πιστοποιητικού • **CY1123508 T1**
- (43) Ημερομηνία Δημοσίευσης Χορήγησης • 24/03/2022
- (21) Αριθμός Κατάθεσης Αίτησης • **CY20201100934**
- (22) Ημερομηνία Κατάθεσης Αίτησης • 06/10/2020
- (65) Αριθμός Χορήγησης Ευρωπαϊκού Διπλώματος • EP 3 531 866
- (65) Ημερομηνία Δημοσίευσης Χορήγησης Ευρωπαϊκού Διπλώματος • 05/08/2020
- (65) Αριθμός Ευρωπαϊκής Αίτησης • EP17830032.3
- (65) Ημερομηνία Κατάθεσης Ευρωπαϊκής Αίτησης • 31/10/2017
- (54) Τίτλος Εφεύρεσης • ΑΡΘΡΩΤΟ ΣΥΣΤΗΜΑ ΚΑΤΑΣΤΡΩΜΑΤΩΝ ΓΙΑ ΧΡΗΣΗ ΜΕ ΚΙΝΗΤΕΣ ΠΛΑΤΦΟΡΜΕΣ
- (73) Ιδιοκτήτης/ες • INNOVATIVE LOGISTICS, INC.
Fort Smith, AR 72908, United States of America
- (72) Εφευρέτης/ες • SULLIVAN, Patrick United States of America
LIVELY, Shannon United States of America
GALEWYRICK, Seth United States of America
HOPKINS, Stonie United States of America
HENDERSON, Dylan United States of America
BLACKSTONE, Brad United States of America
BRADLEY, Mark United States of America
- (30) Προτεραιότητα/ες • 31/10/2016 US 201662414967 P
23/05/2017 US 201762510032 P
- (51) Διεθνής Ταξινόμηση • A47B 57/30^(2006.01) B65G 1/02^(2006.01) E04H 6/10^(2006.01)
B65D 19/06^(2006.01) B60P 3/08^(2006.01) B62D 33/02^(2006.01)
B65D 19/38^(2006.01) B65D 88/12^(2006.01) B65D 19/00^(2006.01)
- (74) Πληρεξούσιος Αντιπρόσωπος • Γεώργιος Λ. Σαββίδης & Σια Δ.Ε.Π.Ε
Γλαύκου 1, 1085 Λευκωσία
- (74) Εξουσιοδοτημένο Πρόσωπο • Γεώργιος Λ. Σαββίδης & Σια Δ.Ε.Π.Ε
Γλαύκου 1, 1085 Λευκωσία
- (57) Περίληψη

Στο παρόν αποκαλύπτεται ένα αρθρωτό σύστημα καταστρώματων που χρησιμοποιεί έναν συνδυασμό κινητής πλατφόρμας που έχει ένα πλήθος κάθετων στύλων με μέλη εμπλοκής. Καταστρώματα, γεμάτα με φορτίο, μπορούν να τοποθετηθούν στους κάθετους στύλους σε διάφορα ύψη σε διαφορετικά τμήματα της κινητής πλατφόρμας χρησιμοποιώντας ένα όχημα μεταφοράς. Περαιτέρω, το ύψος των κάθετων στύλων μπορεί να επεκταθεί χρησιμοποιώντας έναν στύλο επέκτασης για την ασφάλιση ψηλού φορτίου. Τα καταστρώματα μπορούν επίσης να κλειδωθούν στους κάθετους στύλους για να αποφευχθεί η μετατόπιση του καταστρώματος κατά τη μεταφορά της κινητής πλατφόρμας.



ΣΧ. 1

- (11) Αριθμός Πιστοποιητικού • **CY1123509 T1**
- (43) Ημερομηνία Δημοσίευσης Χορήγησης • 24/03/2022
- (21) Αριθμός Κατάθεσης Αίτησης • **CY20201100840**
- (22) Ημερομηνία Κατάθεσης Αίτησης • 07/09/2020
- (65) Αριθμός Χορήγησης Ευρωπαϊκού Διπλώματος • EP 3 353 175
- (65) Ημερομηνία Δημοσίευσης Χορήγησης Ευρωπαϊκού Διπλώματος • 12/08/2020
- (65) Αριθμός Ευρωπαϊκής Αίτησης • EP16848099.4
- (65) Ημερομηνία Κατάθεσης Ευρωπαϊκής Αίτησης • 20/09/2016
- (54) Τίτλος Εφεύρεσης • ΑΛΑΤΑ ΚΑΙ ΣΤΕΡΕΕΣ ΜΟΡΦΕΣ ΕΝΟΣ ΑΝΤΙΒΙΟΤΙΚΟΥ ΜΟΝΟΒΑΚΤΑΜΗΣ
- (73) Ιδιοκτήτης/ες • Novartis AG
Lichtstrasse 35, 4056 Basel, Switzerland
- (72) Εφευρέτης/ες • AUBIN, Eric Switzerland
FISCH, Andreas Switzerland
MUTZ, Michael Switzerland
SCHOENHENTZ, Marc Switzerland
CASAREZ, Anthony United States of America
LI, Zaixing China
LINDVALL, Mika United States of America
MOSER, Heinz, Ernst United States of America
RECK, Folkert United States of America
SETHURAMAN, Vijay United States of America
SIMMONS, Robert Lowell United States of America
RIEBESEHL, Bernd, Ulrich Switzerland
- (30) Προτεραιότητα/ες • 23/09/2015 US 201562222430 P
- (51) Διεθνής Ταξινόμηση • C07D 417/14^(2006.01) A61K 31/427^(2006.01) A61P 31/04^(2006.01)
- (74) Πληρεξούσιος Αντιπρόσωπος • Μαρκίδη, Μαρκίδη & Σία
T.K. 24325, 1703 Λευκωσία
- (74) Εξουσιοδοτημένο Πρόσωπο • Μαρκίδη, Μαρκίδη & Σία
T.K. 24325, 1703 Λευκωσία
- (57) Περίληψη

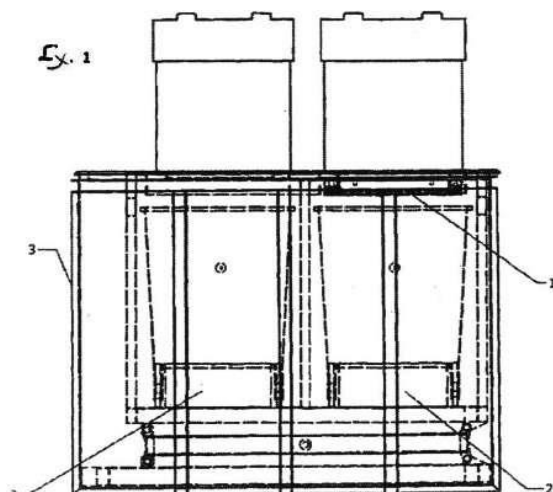
Παρέχονται νέες στερεές μορφές, άλατα και πολύμορφα του 1-(((Z)-(1-(2-αμινοθειαζολ-4-υλο)-2-οξο-2-(((3S,4R)-2-οξο-4-((2-οξοοξαζολιδιν-3-υλο)μεθυλ)-1-σουλφοαζετιδιν-3-υλο)αμινο)αιθυλιδανο)αμινο)οξυ)-κυκλοπροπανοκαρβοξυλικού οξέος (αναφέρεται εδώ ως ένωση X), φαρμακευτικές συνθέσεις που τα περιέχουν, και διαδικασίες για την παρασκευή και χρήση τους στη θεραπεία.

- (11) Αριθμός Πιστοποιητικού • **CY1123510 T1**
- (43) Ημερομηνία Δημοσίευσης Χορήγησης • 24/03/2022
- (21) Αριθμός Κατάθεσης Αίτησης • **CY20201100977**
- (22) Ημερομηνία Κατάθεσης Αίτησης • 15/10/2020
- (65) Αριθμός Χορήγησης Ευρωπαϊκού Διπλώματος • EP 3 322 695
- (65) Ημερομηνία Δημοσίευσης Χορήγησης Ευρωπαϊκού Διπλώματος • 22/07/2020
- (65) Αριθμός Ευρωπαϊκής Αίτησης • EP17772569.4
- (65) Ημερομηνία Κατάθεσης Ευρωπαϊκής Αίτησης • 14/09/2017
- (54) Τίτλος Εφεύρεσης • ΣΥΝΘΕΣΕΙΣ ΑΚΕΣΟΥΛΦΑΜΙΚΟΥ ΚΑΛΙΟΥ ΚΑΙ ΔΙΕΡΓΑΣΙΕΣ ΓΙΑ ΤΗΝ ΠΑΡΑΓΩΓΗ ΤΟΥΣ
- (73) Ιδιοκτήτης/ες • CELANESE INTERNATIONAL CORPORATION
Irving, TX 75039, United States of America
- (72) Εφευρέτης/ες • MOLLENKOPF, Christoph Germany
GROER, Peter Germany
YADAV, Arvind Germany
- (30) Προτεραιότητα/ες • 21/09/2016 US 201662397520 P
21/09/2016 US 201662397528 P
- (51) Διεθνής Ταξινόμηση • C07D 291/06^(2006.01)
- (74) Πληρεξούσιος Αντιπρόσωπος • Χρύσα Ψαρά
T.K. 21143, 1502 Λευκωσία
- (74) Εξουσιοδοτημένο Πρόσωπο • Χρύσα Ψαρά
T.K. 21143, 1502 Λευκωσία
- (57) Περίληψη

Διεργασία για την παραγωγή ακεσουλφαμικού καλίου, όπου η διεργασία περιλαμβάνει τα στάδια της παροχής μίας σύνθεσης ενός παράγοντα κυκλοποίησης που περιλαμβάνει έναν παράγοντα κυκλοποίησης και έναν διαλύτη και έχει μία αρχική θερμοκρασία, της ψύξης της σύνθεσης του παράγοντα κυκλοποίησης για τον σχηματισμό μίας ψυχθείσας σύνθεσης του παράγοντα κυκλοποίησης που έχει ψυχθείσα θερμοκρασία χαμηλότερη από 35°C, της αντίδρασης ενός άλατος ακετοακεταμιδίου με τον παράγοντα κυκλοποίησης στην ψυχθείσα σύνθεση του παράγοντα κυκλοποίησης για τον σχηματισμό μίας κυκλικής σύνθεσης προσθήκης τριοξειδίου του θείου που περιλαμβάνει ένα κυκλικό πρόσθετο τριοξειδίου του θείου• και του σχηματισμού από το κυκλικό πρόσθετο τριοξειδίου του θείου στην κυκλική σύνθεση προσθήκης τριοξειδίου του θείου της τελικής σύνθεσης ακεσουλφαμικού καλίου που περιλαμβάνει μη χλωριωμένο ακεσουλφαμικό κάλιο και λιγότερο από 39 wppm 5-χλωρο-ακεσουλφαμικού καλίου. Η ψυχθείσα θερμοκρασία είναι τουλάχιστον 2°C χαμηλότερη από την αρχική θερμοκρασία.

- | | |
|---|---|
| (11) Αριθμός Πιστοποιητικού | • CY1123511 T1 |
| (43) Ημερομηνία Δημοσίευσης Χορήγησης | • 24/03/2022 |
| (21) Αριθμός Κατάθεσης Αίτησης | • CY20201100957 |
| (22) Ημερομηνία Κατάθεσης Αίτησης | • 12/10/2020 |
| (65) Αριθμός Χορήγησης Ευρωπαϊκού Διπλώματος | • EP 2 911 872 |
| (65) Ημερομηνία Δημοσίευσης Χορήγησης Ευρωπαϊκού Διπλώματος | • 19/08/2020 |
| (65) Αριθμός Ευρωπαϊκής Αίτησης | • EP13795853.4 |
| (65) Ημερομηνία Κατάθεσης Ευρωπαϊκής Αίτησης | • 14/10/2013 |
| (54) Τίτλος Εφεύρεσης | • ΣΥΣΤΗΜΑ ΔΙΑΒΑΘΜΙΣΜΕΝΗΣ ΣΥΜΠΙΕΣΗΣ ΑΠΟΡΡΙΜΑΤΩΝ ΜΕΣΑ ΣΕ ΚΑΔΟΥΣ ΚΟΙΝΗΣ ΧΡΗΣΗΣ ΤΩΝ Ο.Τ.Α. ΓΙΑ ΤΗΝ ΡΙΨΗ ΑΠΟΡΡΙΜΜΑΤΩΝ ΣΥΜΜΕΙΚΤΩΝ ΟΡΓΑΝΙΚΩΝ ΚΑΙ ΑΝΑΚΥΚΛΩΣΙΜΩΝ |
| (73) Ιδιοκτήτης/ες | • PAPADOPOULOS, GEORGIOS
58400 Aridea Pellas, Greece |
| (72) Εφευρέτης/ες | • PAPADOPOULOS, Georgios Greece |
| (30) Προτεραιότητα/ες | • 24/10/2012 GR 20120100541 |
| (51) Διεθνής Ταξινόμηση | • B30B 9/30 ^(2006.01) B65F 1/14 ^(2006.01) |
| (74) Πληρεξούσιος Αντιπρόσωπος | • Χρύσα Ψαρά
Τ.Κ. 21143, 1502 Λευκωσία |
| (74) Εξουσιοδοτημένο Πρόσωπο | • Χρύσα Ψαρά
Τ.Κ. 21143, 1502 Λευκωσία |
| (57) Περίληψη | |

Η παρούσα εφεύρεση που ονομάζεται σύστημα διαβαθμισμένης συμπίεσης απορριμμάτων μέσα σε κάδους κοινής χρήσης των Ο.Τ.Α., για την ρίψη απορριμμάτων σύμμεικτων, οργανικών και ανακυκλώσιμων, αποτελείται από ένα συγκρότημα με σύστημα διαβαθμισμένης συμπίεσης απορριμμάτων μέσα στο εσωτερικό του κάδου (1), από το σύστημα προστασίας του κάδου από τις δυνάμεις που αναπτύσσονται λόγω της διαβαθμισμένης συμπίεσης (2) και από το εξωτερικό περίβλημα το οποίο είναι αεροστεγές και υδατοστεγές (3). Πλεονέκτημα αυτής της εφεύρεσης είναι ότι έχουμε πάνω από δέκα φορές περισσότερα απορρίμματα μέσα στον ίδιο χώρο αποθήκευσης, έχουμε μείωση του χρόνου συλλογής των απορριμμάτων, μείωση των δρομολογίων των απορριμματοφόρων και την χρήση του υπάρχοντος εξοπλισμού απορριμματοφόρων χωρίς καμία αλλαγή και κοινών κάδων χρήσης των ΟΤΑ.



- (11) Αριθμός Πιστοποιητικού • **CY1123512 T1**
- (43) Ημερομηνία Δημοσίευσης Χορήγησης • 24/03/2022
- (21) Αριθμός Κατάθεσης Αίτησης • **CY20201100610**
- (22) Ημερομηνία Κατάθεσης Αίτησης • 02/07/2020
- (65) Αριθμός Χορήγησης Ευρωπαϊκού Διπλώματος • EP 3 170 880
- (65) Ημερομηνία Δημοσίευσης Χορήγησης Ευρωπαϊκού Διπλώματος • 29/04/2020
- (65) Αριθμός Ευρωπαϊκής Αίτησης • EP16204715.3
- (65) Ημερομηνία Κατάθεσης Ευρωπαϊκής Αίτησης • 27/10/2003
- (54) Τίτλος Εφεύρεσης • ΧΡΗΣΗ ΣΥΝΘΕΣΕΩΝ ΠΟΥ ΑΠΟΤΕΛΟΥΝΤΑΙ ΑΠΟ ΗFO-1234ZE Ή ΗFO-1234YF ΩΣ ΣΥΝΘΕΣΗ ΨΥΚΤΙΚΟΥ ΜΕΣΟΥ
- (73) Ιδιοκτήτης/ες • HONEYWELL INTERNATIONAL INC.
115 Tabor Road, Morris Plains, NJ 07950,
United States of America
- (72) Εφευρέτης/ες • SINGH, Rajiv R. United States of America
PHAM, Hang T. United States of America
WILSON, David P. United States of America
THOMAS, Raymond H. United States of America
- (30) Προτεραιότητα/ες • 25/10/2002 US 421263 P
25/10/2002 US 421435 P
- (51) Διεθνής Ταξινόμηση • C09K 5/04^(2006.01) F25B 1/00^(2006.01)
- (74) Πληρεξούσιος Αντιπρόσωπος • Κούσιος, Κορφιώτης, Παπαχαραλάμπους Δ.Ε.Π.Ε.
Κωστή Παλαμά 20, ASPELIA COURT, 2ος όροφος, 1096
Λευκωσία
- (74) Εξουσιοδοτημένο Πρόσωπο • Κούσιος, Κορφιώτης, Παπαχαραλάμπους Δ.Ε.Π.Ε.
Κωστή Παλαμά 20, ASPELIA COURT, 2ος όροφος, 1096
Λευκωσία
- (57) Περίληψη

Παρέχεται μία σύνθεση ψυκτικού μέσου η οποία αποτελείται από 1,3,3,3-τετραφθοροπροπένιο (HFO-1234ze) ή 2,3,3,3-τετραφθοροπροπένιο (HFO-1234yf) και ένα λιπαντικό πολυαλκυλενογλυκόλης ή εστέρα πολυόλης.

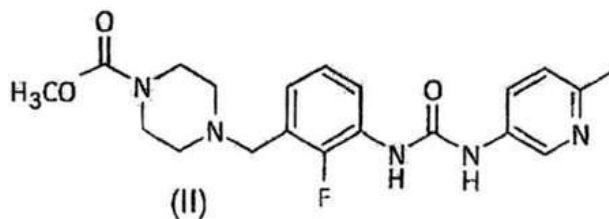
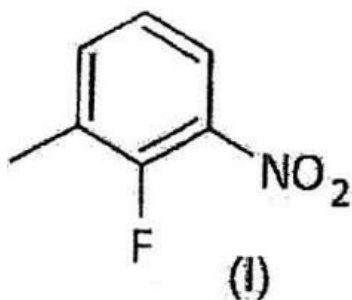
- (11) Αριθμός Πιστοποιητικού • **CY1123513 T1**
- (43) Ημερομηνία Δημοσίευσης Χορήγησης • 24/03/2022
- (21) Αριθμός Κατάθεσης Αίτησης • **CY20201101008**
- (22) Ημερομηνία Κατάθεσης Αίτησης • 22/10/2020
- (65) Αριθμός Χορήγησης Ευρωπαϊκού Διπλώματος • EP 3 404 041
- (65) Ημερομηνία Δημοσίευσης Χορήγησης Ευρωπαϊκού Διπλώματος • 22/07/2020
- (65) Αριθμός Ευρωπαϊκής Αίτησης • EP18182009.3
- (65) Ημερομηνία Κατάθεσης Ευρωπαϊκής Αίτησης • 18/04/2012
- (54) Τίτλος Εφεύρεσης • ΜΕΘΟΔΟΣ ΓΙΑ ΤΗΝ ΑΝΤΙΜΕΤΩΠΙΣΗ ΤΗΣ ΟΣΤΕΟΠΟΡΩΣΗΣ
- (73) Ιδιοκτήτης/ες • Amgen Inc.
One Amgen Center Drive, Thousand Oaks, California 91320-1799, United States of America
- (72) Εφευρέτης/ες • SAN MARTIN, Javier United States of America
WASSERMAN, Scott United States of America
- (30) Προτεραιότητα/ες • 19/04/2011 US 201161477065 P
- (51) Διεθνής Ταξινόμηση • C07K 16/22^(2006.01)
- (74) Πληρεξούσιος Αντιπρόσωπος • Δικηγορικό Γραφείο Δρος Χρίστου Α. Θεοδούλου Δ.Ε.Π.Ε.
Θεοδούλειον αρ. 1, Κοραή 5 και W. Weir 9, Τ.Κ. 40965, 6308
Λάρνακα
- (74) Εξουσιοδοτημένο Πρόσωπο • Δικηγορικό Γραφείο Δρος Χρίστου Α. Θεοδούλου Δ.Ε.Π.Ε.
Θεοδούλειον αρ. 1, Κοραή 5 και W. Weir 9, Τ.Κ. 40965, 6308
Λάρνακα
- (57) Περίληψη

Η εφεύρεση αφορά μια μέθοδο για την αύξηση της οστικής πυκνότητας (BMD) σε μετεμμηνοπαυσιακές γυναίκες. Η μέθοδος περιλαμβάνει τη χορήγηση σε μετεμμηνοπαυσιακές γυναίκες με T-score οσφυϊκών σπονδύλων μικρότερο ή ίσο με -2 ενός αντισώματος αντισκληροστίνης σε ποσότητα και για χρονικό διάστημα ικανό να αυξήσει τη BMD των οσφυϊκών σπονδύλων κατά τουλάχιστον περίπου 9% από το σημείο αναφοράς προ θεραπείας σε δώδεκα μήνες από την αρχική χορήγηση του αντισώματος αντισκληροστίνης. Η εφεύρεση αφορά επίσης μια μέθοδο για την αντιμετώπιση της οστεοπόρωσης. Η μέθοδος περιλαμβάνει τη χορήγηση σε μια μετεμμηνοπαυσιακή γυναίκα με οστεοπόρωση ενός αντισώματος αντισκληροστίνης σε ποσότητα από περίπου 70 mg έως περίπου 210 mg μία φορά το μήνα, βέλτιστα από περίπου 3 έως περίπου 18 μήνες. Εναλλακτικά, η μέθοδος περιλαμβάνει τη χορήγηση ενός αντισώματος αντισκληροστίνης σε ποσότητα περίπου 140 mg έως περίπου 210 mg ανά τρεις μήνες, βέλτιστα από περίπου 6 έως περίπου 18 μήνες.

- | | |
|---|---|
| (11) Αριθμός Πιστοποιητικού | • CΥ1123514 T1 |
| (43) Ημερομηνία Δημοσίευσης Χορήγησης | • 24/03/2022 |
| (21) Αριθμός Κατάθεσης Αίτησης | • CΥ20201100873 |
| (22) Ημερομηνία Κατάθεσης Αίτησης | • 15/09/2020 |
| (65) Αριθμός Χορήγησης Ευρωπαϊκού Διπλώματος | • EP 3 594 199 |
| (65) Ημερομηνία Δημοσίευσης Χορήγησης Ευρωπαϊκού Διπλώματος | • 01/07/2020 |
| (65) Αριθμός Ευρωπαϊκής Αίτησης | • EP18182368.3 |
| (65) Ημερομηνία Κατάθεσης Ευρωπαϊκής Αίτησης | • 09/07/2018 |
| (54) Τίτλος Εφεύρεσης | • ΚΡΥΣΤΑΛΛΙΚΟ 2-ΦΘΟΡΟ-3-ΝΙΤΡΟΤΟΛΟΥΟΛΙΟ ΚΑΙ ΔΙΑΔΙΚΑΣΙΑ ΓΙΑ ΤΗΝ ΠΑΡΑΣΚΕΥΗ ΤΟΥ |
| (73) Ιδιοκτήτης/ες | • F.I.S.- FABBRICA ITALIANA SINTETICI S.P.A.
36075 Montecchio Maggiore (VI), Italy

Amgen Inc.
One Amgen Center Drive, Thousand Oaks, California 91320-1799, United States of America |
| (72) Εφευρέτης/ες | • BRASOLA, Elena Italy
DI SILVESTRO, Marco Italy |
| (30) Προτεραιότητα/ες | • ---- |
| (51) Διεθνής Ταξινόμηση | • C07C 205/12 ^(2006.01) C07D 213/75 ^(2006.01) C07C 201/16 ^(2006.01) |
| (74) Πληρεξούσιος Αντιπρόσωπος | • Ιωαννίδη, Κλεάνθους & Σία Δ.Ε.Π.Ε.
Προμηθέως 4, 1065 Λευκωσία |
| (74) Εξουσιοδοτημένο Πρόσωπο | • Ιωαννίδη, Κλεάνθους & Σία Δ.Ε.Π.Ε.
Προμηθέως 4, 1065 Λευκωσία |
| (57) Περίληψη | |

Η παρούσα εφεύρεση αναφέρεται σε μια ένωση κρυσταλλικού 2-φθορο-3-νιτροτολουολίου του τύπου (I) και σε μια διαδικασία για την παρασκευή του. Περαιτέρω, η παρούσα εφεύρεση αναφέρεται σε μια διαδικασία για τη σύνθεση μιας ένωσης του τύπου (II) ή αλάτων αυτής μέσω του κρυσταλλικού 2-φθορο-3-νιτροτολουολίου.

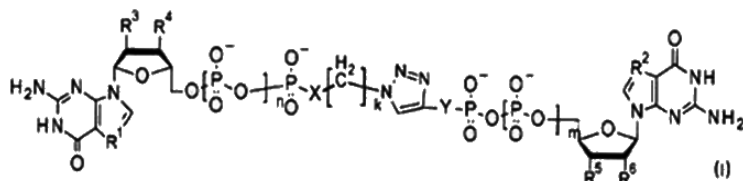


- (11) Αριθμός Πιστοποιητικού • **CY1123515 T1**
- (43) Ημερομηνία Δημοσίευσης Χορήγησης • 24/03/2022
- (21) Αριθμός Κατάθεσης Αίτησης • **CY20201100309**
- (22) Ημερομηνία Κατάθεσης Αίτησης • 31/03/2020
- (65) Αριθμός Χορήγησης Ευρωπαϊκού Διπλώματος • EP 2 885 010
- (65) Ημερομηνία Δημοσίευσης Χορήγησης Ευρωπαϊκού Διπλώματος • 01/01/2020
- (65) Αριθμός Ευρωπαϊκής Αίτησης • EP13830020.7
- (65) Ημερομηνία Κατάθεσης Ευρωπαϊκής Αίτησης • 15/08/2013
- (54) Τίτλος Εφεύρεσης • ΜΕΘΟΔΟΙ ΑΓΩΓΗΣ ΜΙΑΣ ΤΑΥΠΑΘΕΙΑΣ
- (73) Ιδιοκτήτης/ες • IPIERIAN, INC.
951 Gateway Boulevard, South San Francisco, CA 94080,
United States of America
- (72) Εφευρέτης/ες • GRISWOLD-PRENNER, Irene United States of America
STAGLIANO, Nancy E. United States of America
DANG, Vu United States of America
- (30) Προτεραιότητα/ες • 16/08/2012 US 201261683902 P
18/01/2013 US 201361754085 P
14/03/2013 US 201361781823 P
19/04/2013 US 201361813797 P
10/06/2013 US 201361833355 P
- (51) Διεθνής Ταξινόμηση • A61K 39/395^(2006.01) A61K 51/10^(2006.01) C07K 16/18^(2006.01)
C12N 15/63^(2006.01) G01N 33/68^(2006.01)
- (74) Πληρεξούσιος Αντιπρόσωπος • Μαρκίδη, Μαρκίδη & Σία
T.K. 24325, 1703 Λευκωσία
- (74) Εξουσιοδοτημένο Πρόσωπο • Μαρκίδη, Μαρκίδη & Σία
T.K. 24325, 1703 Λευκωσία
- (57) Περίληψη

Η παρούσα αποκάλυψη παρέχει μεθόδους αγωγής μιας ταυπάθειας που συμπεριλαμβάνουν τη χορήγηση ενός αντισώματος έναντι-Tau. Η παρούσα αποκάλυψη παρέχει επίσης αντισώματα έναντι-Tau και σκευάσματα που περιλαμβάνουν αυτά για χρήση στις μεθόδους.

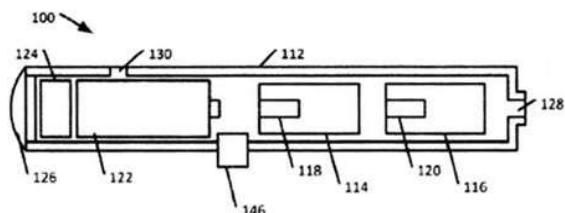
- (11) Αριθμός Πιστοποιητικού • **CY1123516 T1**
- (43) Ημερομηνία Δημοσίευσης Χορήγησης • 24/03/2022
- (21) Αριθμός Κατάθεσης Αίτησης • **CY20201100762**
- (22) Ημερομηνία Κατάθεσης Αίτησης • 13/08/2020
- (65) Αριθμός Χορήγησης Ευρωπαϊκού Διπλώματος • EP 3 484 907
- (65) Ημερομηνία Δημοσίευσης Χορήγησης Ευρωπαϊκού Διπλώματος • 13/05/2020
- (65) Αριθμός Ευρωπαϊκής Αίτησης • EP17754482.2
- (65) Ημερομηνία Κατάθεσης Ευρωπαϊκής Αίτησης • 12/07/2017
- (54) Τίτλος Εφεύρεσης • NEA ΑΝΑΛΟΓΑ ΚΑΛΥΜΜΑΤΟΣ ΦΩΣΦΟΤΡΙΑΖΟΛΙΟΥ MRNA 5'-ΑΚΡΟΥ, ΣΥΝΘΕΣΗ ΠΟΥ ΤΑ ΠΕΡΙΛΑΜΒΑΝΕΙ, ΜΟΡΙΟ RNA ΠΟΥ ΤΑ ΕΝΣΩΜΑΤΩΝΕΙ, ΧΡΗΣΕΙΣ ΤΟΥΣ ΚΑΙ ΜΕΘΟΔΟΣ ΣΥΝΘΕΣΗΣ ΜΟΡΙΟΥ RNA, ΠΡΩΤΕΪΝΗΣ Ή ΠΕΠΤΙΔΙΟΥ
- (73) Ιδιοκτήτης/ες • UNIWERSYTET WARSZAWSKI
Ul. Krakowskie Przedmiescie 26/28, 00-927 Warszawa, Poland
- (72) Εφευρέτης/ες • WALCZAK, Sylwia Poland
KOWALSKA, Joanna Poland
JEMIELITY, Jacek Poland
- (30) Προτεραιότητα/ες • 16/07/2016 PL 41798016
- (51) Διεθνής Ταξινόμηση • C07H 21/02^(2006.01) C07H 21/04^(2006.01) C12N 15/67^(2006.01)
A61K 31/7084^(2006.01)
- (74) Πληρεξούσιος Αντιπρόσωπος • Δρ Κ. Χρυσοστομίδης & Σία Δ.Ε.Π.Ε.
Οδός Λάμπουσας αρ. 1, 1095 Λευκωσία
- (74) Εξουσιοδοτημένο Πρόσωπο • Ελένη Χρυσοστομίδου
Τ.Κ. 22119, 1517 Λευκωσία
- (57) Περίληψη

Το αντικείμενο της εφεύρεσης είναι μια ένωση του τύπου (I), ή ένα στερεοϊσομερές ή άλας της, όπου R¹ και R² επιλέγονται από την ομάδα που αποτελείται από N, N⁺-C₂H₅, N⁺-C₃H₈, N⁺-C₄H₅, N⁺-CH₂C₆H₅ όπου τουλάχιστον μία από τις R¹, R² δεν είναι N, η και η επιλέγονται ανεξάρτητα από την ομάδα που αποτελείται από 0, 1 και 2, X επιλέγεται από την ομάδα που αποτελείται από O, NH, S, CH₂ κ είναι 1 ή 2 Y είτε είναι κενό ή επιλέγεται από την ομάδα των -CH₂-, -CH₂CH₂-, -CH₂O-, -CH₂S-, -CH₂NH-, -CH₂CH₂O-, -CH₂CH₂NH-, -CH₂CH₂S- R³, R⁴, R⁵, R⁶ επιλέγονται από την ομάδα που αποτελείται από H, OH, OCH₃ ή OCH₂CH₃, όπου R³ και R⁴ μπορεί να είναι ίδιες ή διαφορετικές, R⁵ και R⁶ μπορεί να είναι ίδιες ή διαφορετικές, εάν μία από τις R³, R⁴ είναι διαφορετική από OH τότε R⁵ και R⁶ είναι και οι δύο OH, εάν μία από τις R⁵, R⁶ είναι διαφορετική από OH τότε R³, R⁴ είναι και οι δύο OH. Το αντικείμενο της εφεύρεσης είναι επίσης μια σύνθεση που περιλαμβάνει την ένωση της εφεύρεσης, ένα μόριο RNA που την ενσωματώνει, οι χρήσεις της και μια μέθοδο σύνθεσης, in vitro ή in vivo, του μορίου RNA, καθώς και μια μέθοδος σύνθεσης μιας πρωτεΐνης ή ενός πεπτιδίου in vitro, ή in vivo ή σε καλλιιεργημένα κύτταρα, όπου η αναφερόμενη μέθοδος περιλαμβάνει τη μετάφραση του μορίου RNA.



- | | |
|---|--|
| (11) Αριθμός Πιστοποιητικού | • CY1123517 T1 |
| (43) Ημερομηνία Δημοσίευσης Χορήγησης | • 24/03/2022 |
| (21) Αριθμός Κατάθεσης Αίτησης | • CY20201100704 |
| (22) Ημερομηνία Κατάθεσης Αίτησης | • 29/07/2020 |
| (65) Αριθμός Χορήγησης Ευρωπαϊκού Διπλώματος | • EP 3 508 082 |
| (65) Ημερομηνία Δημοσίευσης Χορήγησης Ευρωπαϊκού Διπλώματος | • 10/06/2020 |
| (65) Αριθμός Ευρωπαϊκής Αίτησης | • EP19158505.8 |
| (65) Ημερομηνία Κατάθεσης Ευρωπαϊκής Αίτησης | • 23/08/2011 |
| (54) Τίτλος Εφεύρεσης | • ΔΙΑΤΑΞΗ ΕΙΣΠΝΟΗΣ ΠΟΥ ΠΕΡΙΛΑΜΒΑΝΕΙ ΕΛΕΓΧΟΥΣ ΧΡΗΣΕΩΣ ΟΥΣΙΩΝ |
| (73) Ιδιοκτήτης/ες | • JT International SA
8, Rue Kazem Radjavi, 1202 Geneva, Switzerland |
| (72) Εφευρέτης/ες | • ALELOV, Eli United States of America |
| (30) Προτεραιότητα/ες | • 24/08/2010 US 40213610 P |
| (51) Διεθνής Ταξινόμηση | • A24F 47/00 ^(2020.01) A61M 15/06 ^(2006.01) A61M 15/00 ^(2006.01)
A61M 11/00 ^(2006.01) A61M 16/00 ^(2006.01) A61M 11/04 ^(2006.01) |
| (74) Πληρεξούσιος Αντιπρόσωπος | • Κούσιος, Κορφιώτης, Παπαχαραλάμπους Δ.Ε.Π.Ε.
Κωστή Παλαμά 20, ASPELIA COURT, 2ος όροφος, 1096
Λευκωσία |
| (74) Εξουσιοδοτημένο Πρόσωπο | • Κούσιος, Κορφιώτης, Παπαχαραλάμπους Δ.Ε.Π.Ε.
Κωστή Παλαμά 20, ASPELIA COURT, 2ος όροφος, 1096
Λευκωσία |
| (57) Περίληψη | |

Μία διάταξη εισπνοής καπνού (100) η οποία αποτελείται από: περίβλημα• φυσίγγιο διαμορφωμένο να περιέχει μία ουσία• διάταξη έκλυσης σχετιζόμενη με το φυσίγγιο• ελεγκτή λειτουργικά και επικοινωνιακά συζευγμένο με τη διάταξη έκλυσης, όπου ο ελεγκτής είναι διαμορφωμένος για να ελέγχει τη διάταξη έκλυσης• όπου η διάταξη εισπνοής καπνού αποτελείται περαιτέρω από μία διάταξη επικοινωνίας διαμορφωμένη ώστε να επιτρέπει σε έναν χρήστη να αλλάζει και να παρακολουθεί τις ρυθμίσεις ή/και την κατάσταση της διάταξης εισπνοής καπνού.



ΣΧ. 1

- (11) Αριθμός Πιστοποιητικού • **CY1123518 T1**
- (43) Ημερομηνία Δημοσίευσης Χορήγησης • 24/03/2022
- (21) Αριθμός Κατάθεσης Αίτησης • **CY20201100854**
- (22) Ημερομηνία Κατάθεσης Αίτησης • 09/09/2020
- (65) Αριθμός Χορήγησης Ευρωπαϊκού Διπλώματος • EP 2 935 326
- (65) Ημερομηνία Δημοσίευσης Χορήγησης Ευρωπαϊκού Διπλώματος • 10/06/2020
- (65) Αριθμός Ευρωπαϊκής Αίτησης • EP13818637.4
- (65) Ημερομηνία Κατάθεσης Ευρωπαϊκής Αίτησης • 20/12/2013
- (54) Τίτλος Εφεύρεσης • ANΘΡΩΠΙΝΑ ΑΝΤΙΣΩΜΑΤΑ ENANTI-TAU
- (73) Ιδιοκτήτης/ες • Biogen MA Inc.
225 Binney Street, Cambridge, MA 02142,
United States of America
- BIOGEN INTERNATIONAL NEUROSCIENCE GMBH
Neuhofstrasse 30 6340 Baar, Switzerland
- (72) Εφευρέτης/ες • WEINREB, Paul, H. United States of America
CHEN, Feng Switzerland
GARBER, Ellen, A. United States of America
GRIMM, Jan Switzerland
MONTRASIO, Fabio Switzerland
- (30) Προτεραιότητα/ες • 21/12/2012 US 201261745410 P
- (51) Διεθνής Ταξινόμηση • C07K 16/18^(2006.01) A61P 25/28^(2006.01)
- (74) Πληρεξούσιος Αντιπρόσωπος • Μαρκίδη, Μαρκίδη & Σία
T.K. 24325, 1703 Λευκωσία
- (74) Εξουσιοδοτημένο Πρόσωπο • Μαρκίδη, Μαρκίδη & Σία
T.K. 24325, 1703 Λευκωσία
- (57) Περίληψη

Παρέχονται νέα ανθρώπινα tau-ειδικά αντισώματα όπως επίσης θραύσματα, παράγωγα και παραλλαγές αυτών όπως επίσης μέθοδοι σχετικές με αυτά. Αποκαλύπτονται επίσης προσδιορισμοί, κιτ και στερεοί φορείς που σχετίζονται με αντισώματα ειδικά για tau. Το αντίσωμα, αλυσίδα(ες) ανοσοσφαιρίνης, όπως επίσης θραύσματα δέσμησης, παράγωγα και παραλλαγές αυτών μπορούν να χρησιμοποιηθούν σε φαρμακευτικές και διαγνωστικές συνθέσεις για tau στοχευμένη ανοσοθεραπεία και διάγνωση, αντίστοιχα.

Σχήμα 6

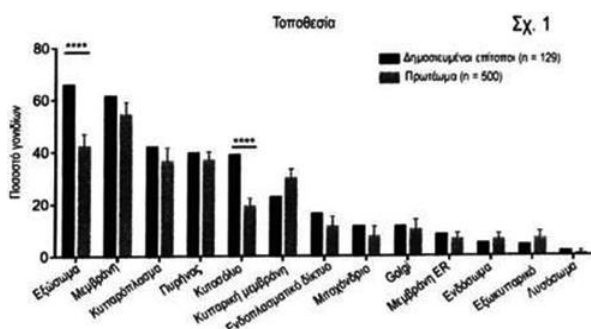


- (11) Αριθμός Πιστοποιητικού ● **CY1123519 T1**
- (43) Ημερομηνία Δημοσίευσης Χορήγησης ● 24/03/2022
- (21) Αριθμός Κατάθεσης Αίτησης ● **CY20201100562**
- (22) Ημερομηνία Κατάθεσης Αίτησης ● 18/06/2020
- (65) Αριθμός Χορήγησης Ευρωπαϊκού Διπλώματος ● EP 2 814 843
- (65) Ημερομηνία Δημοσίευσης Χορήγησης Ευρωπαϊκού Διπλώματος ● 18/03/2020
- (65) Αριθμός Ευρωπαϊκής Αίτησης ● EP13748708.8
- (65) Ημερομηνία Κατάθεσης Ευρωπαϊκής Αίτησης ● 13/02/2013
- (54) Τίτλος Εφεύρεσης ● ΑΝΘΡΩΠΙΝΑ ΜΟΝΟΚΛΩΝΙΚΑ ΑΝΤΙΣΩΜΑΤΑ ΕΞΟΥΔΕΤΕΡΩΣΗΣ IL-β
- (73) Ιδιοκτήτης/ες ● AGENCY FOR SCIENCE, TECHNOLOGY AND RESEARCH
1 Fusionopolis Way, 20-10 Connexis, Singapore 138632,
Singapore
- (72) Εφευρέτης/ες ● WANG, Cheng-I Singapore
GOH, Angeline Singapore
YEO, Siok Ping Singapore
BISWAS, Subhra Kumar Singapore
GINHOUX, Florent Singapore
ZHONG, Pingyu Singapore
MORTELLARO, Alessandra Singapore
- (30) Προτεραιότητα/ες ● 13/02/2012 SG 201201007
- (51) Διεθνής Ταξινόμηση ● C07K 16/24^(2006.01)
- (74) Πληρεξούσιος Αντιπρόσωπος ● Κούσιος, Κορφιώτης, Παπαχαραλάμπους Δ.Ε.Π.Ε.
Κωστή Παλαμά 20, ASPELIA COURT, 2ος όροφος, 1096
Λευκωσία
- (74) Εξουσιοδοτημένο Πρόσωπο ● Κούσιος, Κορφιώτης, Παπαχαραλάμπους Δ.Ε.Π.Ε.
Κωστή Παλαμά 20, ASPELIA COURT, 2ος όροφος, 1096
Λευκωσία
- (57) Περίληψη

Η παρούσα εφεύρεση κατευθύνεται σε πρωτεΐνες δέσμησης αντιγόνου και συγκεκριμένα σε πρωτεΐνες δέσμησης αντιγόνου IL-1β. Η παρούσα εφεύρεση παρέχει περαιτέρω συνθέσεις που περιλαμβάνουν τις πρωτεΐνες δέσμησης αντιγόνου, χρήση των πρωτεϊνών δέσμησης αντιγόνου και μεθόδους παραγωγής.

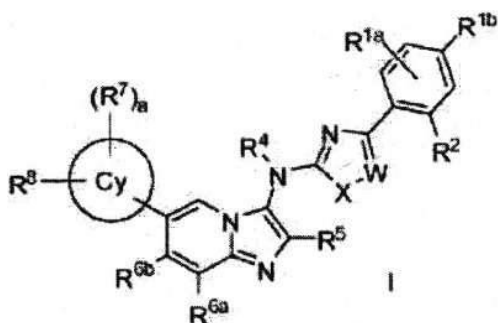
- (11) Αριθμός Πιστοποιητικού • **CY1123520 T1**
- (43) Ημερομηνία Δημοσίευσης Χορήγησης • 24/03/2022
- (21) Αριθμός Κατάθεσης Αίτησης • **CY20201100969**
- (22) Ημερομηνία Κατάθεσης Αίτησης • 14/10/2020
- (65) Αριθμός Χορήγησης Ευρωπαϊκού Διπλώματος • EP 3 455 625
- (65) Ημερομηνία Δημοσίευσης Χορήγησης Ευρωπαϊκού Διπλώματος • 02/09/2020
- (65) Αριθμός Ευρωπαϊκής Αίτησης • EP17726208.6
- (65) Ημερομηνία Κατάθεσης Ευρωπαϊκής Αίτησης • 10/05/2017
- (54) Τίτλος Εφεύρεσης • ΜΕΘΟΔΟΙ ΓΙΑ ΤΗΝ ΠΡΟΒΛΕΨΗ ΤΗΣ ΧΡΗΣΙΜΟΤΗΤΑΣ ΤΩΝ ΝΕΩΝ ΑΝΤΙΓΟΝΩΝ ΓΙΑ ΑΝΟΣΟΘΕΡΑΠΕΙΑ
- (73) Ιδιοκτήτης/ες • BIONTECH RNA PHARMACEUTICALS GMBH
An der Goldgrube 12, 55131 Mainz, Germany
- TRON - TRANSLATIONALE ONKOLOGIE AN DER UNIVERSITÄTS MEDIZIN DER JOHANNES GUTENBERG-UNIVERSITÄT MAINZ GMBH
Freiligrathstrasse 12, 55131 Mainz, Germany
- (72) Εφευρέτης/ες • VORMEHR, Mathias Germany
SAHIN, Ugur Germany
SCHRÖRS, Barbara Germany
LÖWER, Martin Germany
BOEGEL, Sebastian Germany
- (30) Προτεραιότητα/ες • 13/05/2016 PCT/EP2016/060897
- (51) Διεθνής Ταξινόμηση • G01N 33/50^(2006.01) G01N 33/68^(2006.01) G01N 33/53^(2006.01)
- (74) Πληρεξούσιος Αντιπρόσωπος • Ιωαννίδη, Κλεάνθους & Σία Δ.Ε.Π.Ε.
Προμηθέως 4, 1065 Λευκωσία
- (74) Εξουσιοδοτημένο Πρόσωπο • Ιωαννίδη, Κλεάνθους & Σία Δ.Ε.Π.Ε.
Προμηθέως 4, 1065 Λευκωσία
- (57) Περίληψη

Η παρούσα εφεύρεση αναφέρεται σε μεθόδους πρόβλεψης πεπτιδίων ή πολυπεπτιδίων όπως των επίτοπων των T κυττάρων που είναι χρήσιμοι στην ανοσοθεραπεία όπως στον εμβολιασμό. Πιο συγκεκριμένα, η παρούσα εφεύρεση αναφέρεται σε μεθόδους πρόβλεψης κατά πόσον τα πεπτίδια ή τα πολυπεπτίδια όπως τα αντιγόνα ή οι επίτοποι που σχετίζονται με όγκο, συγκεκριμένα τα νέα αντιγόνα ή οι νέοι επίτοποι που σχετίζονται με όγκο, είναι ανοσογονικά και, ιδιαίτερα, χρήσιμα για την ανοσοθεραπεία όπως για τον εμβολιασμό. Οι μέθοδοι της εφεύρεσης μπορούν να χρησιμοποιηθούν, συγκεκριμένα, για την παροχή των εμβολίων που είναι ειδικά για τον όγκο ενός ασθενούς και, επομένως, στο πλαίσιο εξατομικευμένων εμβολίων κατά του καρκίνου.



- (11) Αριθμός Πιστοποιητικού • **CY1123521 T1**
- (43) Ημερομηνία Δημοσίευσης Χορήγησης • 24/03/2022
- (21) Αριθμός Κατάθεσης Αίτησης • **CY20201100953**
- (22) Ημερομηνία Κατάθεσης Αίτησης • 09/10/2020
- (65) Αριθμός Χορήγησης Ευρωπαϊκού Διπλώματος • EP 3 269 716
- (65) Ημερομηνία Δημοσίευσης Χορήγησης Ευρωπαϊκού Διπλώματος • 16/09/2020
- (65) Αριθμός Ευρωπαϊκής Αίτησης • EP17177371.6
- (65) Ημερομηνία Κατάθεσης Ευρωπαϊκής Αίτησης • 07/03/2014
- (54) Τίτλος Εφεύρεσης • ΝΕΕΣ ΕΝΩΣΕΙΣ ΚΑΙ ΦΑΡΜΑΚΕΥΤΙΚΕΣ ΣΥΝΘΕΣΕΙΣ ΑΥΤΩΝ ΓΙΑ ΤΗΝ ΑΓΩΓΗ ΦΛΕΓΜΟΝΩΔΩΝ ΔΙΑΤΑΡΑΧΩΝ
- (73) Ιδιοκτήτης/ες • GALAPAGOS N.V.
Generaal de Wittelaan L11 A3, 2800 Mechelen, Belgium
- (72) Εφευρέτης/ες • DESROY, Nicolas France
HECKMANN, Bertrand France
BRYS, Reginald Christophe Xavier Belgium
JONCOUR, Agnès, Marie France
PEIXOTO, Christophe France
BOCK, Xavier, Marie France
- (30) Προτεραιότητα/ες • 14/03/2013 US 201361781174 P
- (51) Διεθνής Ταξινόμηση • C07D 471/04^(2006.01) A61K 31/437^(2006.01) A61P 35/00^(2006.01)
A61P 37/00^(2006.01) A61P 29/00^(2006.01) A61P 25/28^(2006.01)
A61P 11/00^(2006.01) A61P 9/00^(2006.01)
- (74) Πληρεξούσιος Αντιπρόσωπος • Κούσιος, Κορφιώτης, Παπαχαραλάμπους Δ.Ε.Π.Ε.
Κωστή Παλαμά 20, ASPELIA COURT, 2ος όροφος, 1096 Λευκωσία
- (74) Εξουσιοδοτημένο Πρόσωπο • Κούσιος, Κορφιώτης, Παπαχαραλάμπους Δ.Ε.Π.Ε.
Κωστή Παλαμά 20, ASPELIA COURT, 2ος όροφος, 1096 Λευκωσία
- (57) Περίληψη

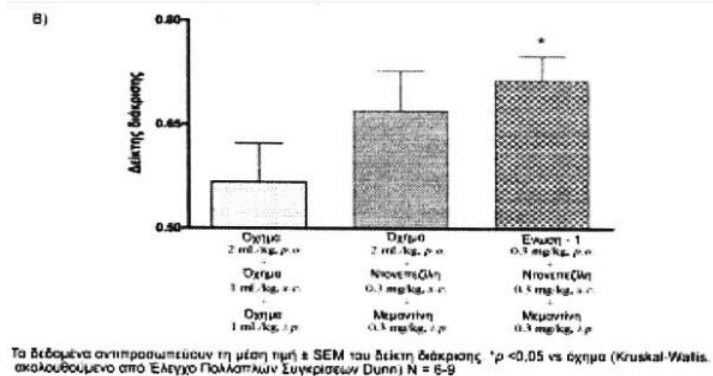
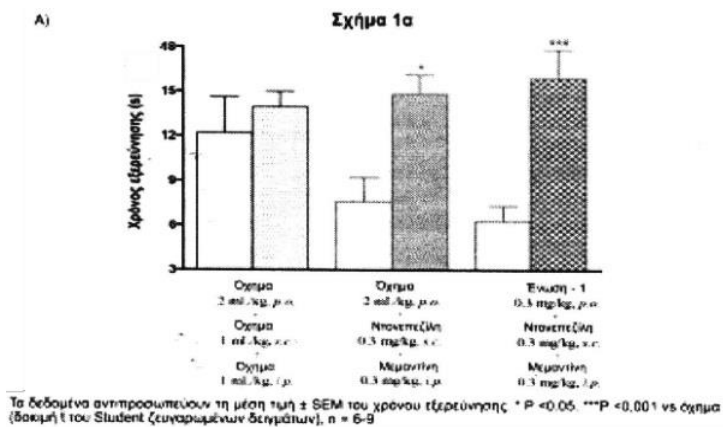
Η παρούσα εφεύρεση αποκαλύπτει ενώσεις σύμφωνα με τον Τύπο I. Όπου τα R^{1a}, R^{1b}, R², R⁴, R⁵, R^{6a}, R^{6b}, R⁷, R⁸, W, X, Cy και ο δείκτης a είναι όπως ορίζεται στο παρόν. Η παρούσα εφεύρεση αναφέρεται σε ενώσεις που αναστέλλουν την αυτοταξίνη (NPP2 ή ENPP2), σε μεθόδους για την παραγωγή τους, σε φαρμακευτικές συνθέσεις που περιλαμβάνουν τις ίδιες και σε μεθόδους αγωγής δια της χρήσεως των ιδίων, για την προφύλαξη και/ή αγωγή νόσων που περιλαμβάνουν ινωτικές νόσους, υπερπλαστικές νόσους, φλεγμονώδεις νόσους, αυτοάνοσες νόσους, αναπνευστικές νόσους, καρδιαγγειακές νόσους, νευροεκφυλιστικές νόσους, δερματολογικές διαταραχές και/ή νόσους σχετιζόμενες με αφύσικη αγγειογένεση δια χορηγήσεως της ενώσεως της εφευρέσεως.



- (11) Αριθμός Πιστοποιητικού • **CY1123522 T1**
- (43) Ημερομηνία Δημοσίευσης Χορήγησης • 24/03/2022
- (21) Αριθμός Κατάθεσης Αίτησης • **CY20201100891**
- (22) Ημερομηνία Κατάθεσης Αίτησης • 22/09/2020
- (65) Αριθμός Χορήγησης Ευρωπαϊκού Διπλώματος • EP 3 500 306
- (65) Ημερομηνία Δημοσίευσης Χορήγησης Ευρωπαϊκού Διπλώματος • 08/07/2020
- (65) Αριθμός Ευρωπαϊκής Αίτησης • EP17764658.5
- (65) Ημερομηνία Κατάθεσης Ευρωπαϊκής Αίτησης • 14/08/2017
- (54) Τίτλος Εφεύρεσης • ΤΡΙΠΛΟΣ ΣΥΝΔΥΑΣΜΟΣ ΑΝΤΙΣΤΡΟΦΩΝ ΑΓΩΝΙΣΤΩΝ ΤΟΥ ΥΠΟΔΟΧΕΑ ΙΣΤΑΜΙΝΗΣ-3, ΑΝΑΣΤΟΛΕΩΝ ΤΗΣ ΑΚΕΤΥΛΟΧΟΛΙΝΕΣΤΕΡΑΣΗΣ ΚΑΙ ΤΟΥ ΑΝΤΑΓΩΝΙΣΤΗ ΤΟΥ ΥΠΟΔΟΧΕΑ NMDA
- (73) Ιδιοκτήτης/ες • SUVEN LIFE SCIENCES LIMITED
Hyderabad, Telangana 500034, India
- (72) Εφευρέτης/ες • NIROGI, Ramakrishna India
SHINDE, Anil Karbhari India
MOHAMMED, Abdul Rasheed India
JAYARAJAN, Pradeep India
BHYPUNENI, Gopinadh India
JASTI, Venkateswarlu India
- (30) Προτεραιότητα/ες • 18/08/2016 IN 201641028165
- (51) Διεθνής Ταξινόμηση • A61K 45/06^(2006.01) A61K 31/13^(2006.01) A61K 31/27^(2006.01)
A61K 31/445^(2006.01) A61K 31/5377^(2006.01) A61K 31/55^(2006.01)
A61P 25/28^(2006.01)
- (74) Πληρεξούσιος Αντιπρόσωπος • A. A. Παπαδόπουλος & Σία Δ.Ε.Π.Ε.
Τ.Θ. 54102, 3721 Λεμεσός
- (74) Εξουσιοδοτημένο Πρόσωπο • A. A. Παπαδόπουλος & Σία Δ.Ε.Π.Ε.
Τ.Θ. 54102, 3721 Λεμεσός

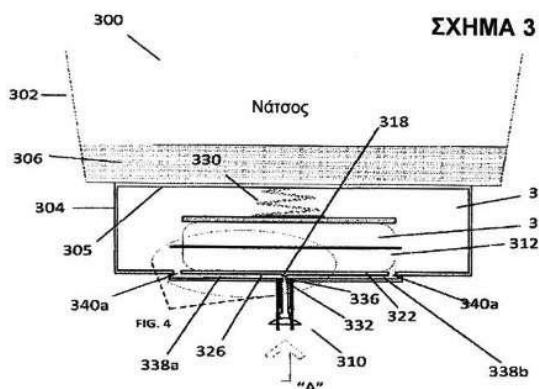
(57) Περίληψη

Η παρούσα εφεύρεση αναφέρεται σε έναν συνδυασμό αντιστροφου αγωνιστή του υποδοχέα ισταμίνης-3, αναστολέα της ακετυλοχολινεστεράσης και ανταγωνιστή του υποδοχέα NMDA. Επίσης, η παρούσα εφεύρεση παρέχει έναν αντίστροφο αγωνιστή του υποδοχέα ισταμίνης-3 (H3R) ή το φαρμακευτικώς αποδεκτό άλας (-τα) αυτού σε συνδυασμό ή συμπληρωματικά με τον αναστολέα της ακετυλοχολινεστεράσης και τον ανταγωνιστή του υποδοχέα N-μέθυλο-D-ασπαρτικού οξέος (NMDA) και τη χρήση τους στη θεραπεία γνωστικών διαταραχών. Η παρούσα εφεύρεση παρέχει περαιτέρω τη φαρμακευτική σύνθεση που περιέχει τον εν λόγω συνδυασμό.



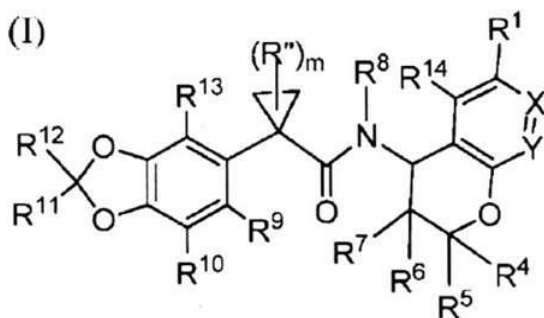
- | | |
|---|---|
| (11) Αριθμός Πιστοποιητικού | • CY1123523 T1 |
| (43) Ημερομηνία Δημοσίευσης Χορήγησης | • 24/03/2022 |
| (21) Αριθμός Κατάθεσης Αίτησης | • CY20201101037 |
| (22) Ημερομηνία Κατάθεσης Αίτησης | • 03/11/2020 |
| (65) Αριθμός Χορήγησης Ευρωπαϊκού Διπλώματος | • EP 3 368 832 |
| (65) Ημερομηνία Δημοσίευσης Χορήγησης Ευρωπαϊκού Διπλώματος | • 05/08/2020 |
| (65) Αριθμός Ευρωπαϊκής Αίτησης | • EP16860865.1 |
| (65) Ημερομηνία Κατάθεσης Ευρωπαϊκής Αίτησης | • 28/10/2016 |
| (54) Τίτλος Εφεύρεσης | • ΦΟΡΗΤΗ ΘΕΡΜΑΝΣΗ ΓΙΑ ΜΙΚΡΕΣ ΠΟΣΟΤΗΤΕΣ ΚΑΤΑΝΑΛΩΤΙΚΟΥ ΠΡΟΪΟΝΤΟΣ |
| (73) Ιδιοκτήτης/ες | • TEMPRA TECHNOLOGY, INC.
Bradenton FL 34203, United States of America |
| (72) Εφευρέτης/ες | • SABIN, Cullen M. United States of America
MASKELL, Alan, James United States of America |
| (30) Προτεραιότητα/ες | • 29/10/2015 US 201562248057 P |
| (51) Διεθνής Ταξινόμηση | • F24V 30/00 ^(2018.01) A47J 36/28 ^(2006.01) B65D 81/34 ^(2006.01) |
| (74) Πληρεξούσιος Αντιπρόσωπος | • Γεώργιος Λ. Σαββίδης & Σια Δ.Ε.Π.Ε
Γλαύκου 1, 1085 Λευκωσία |
| (74) Εξουσιοδοτημένο Πρόσωπο | • Γεώργιος Λ. Σαββίδης & Σια Δ.Ε.Π.Ε
Γλαύκου 1, 1085 Λευκωσία |
| (57) Περίληψη | |

Μία συσκευή για θέρμανση ενός προϊόντος περιλαμβάνει ένα διαμέρισμα αποθήκευσης για ένα προς θέρμανση προϊόν και ένα δομοστοιχείο θερμαντήρα, φυσικά και θερμικά συνδεδεμένο με το διαμέρισμα αποθήκευσης. Το δομοστοιχείο θερμαντήρα έχει ένα κέλυφος το οποίο ορίζει έναν θάλαμο αντίδρασης. Ένα άκαμπτο διαχωριστικό στοιχείο βρίσκεται εντός του θαλάμου αντίδρασης και ορίζει ένα πρώτο και ένα δεύτερο τμήμα αυτού. Μία πρώτη αντιδρώσα ουσία βρίσκεται εντός του θαλάμου αντίδρασης, και ένας εύκαμπτος σάκος (με μία δεύτερη αντιδρώσα ουσία) βρίσκεται εντός του πρώτου τμήματος της πρώτης χημικής αντιδρώσας ουσίας. Η πρώτη και η δεύτερη αντιδρώσα ουσία αντιδρούν εξωθερμικά κατά την επαφή. Ένα διατηρητικό στοιχείο μπορεί να τρυπήσει τον εύκαμπτο σάκο. Μετά από την διάτρηση, ο διάδρομος ρευστού και ένα ή περισσότερα κανάλια ρευστού μεταφέρουν τη δεύτερη αντιδρώσα ουσία προς έναν τομέα του πρώτου τμήματος του θαλάμου αντίδρασης, σε απόσταση από το σημείο που βρίσκεται ο εύκαμπτος σάκος.



- (11) Αριθμός Πιστοποιητικού • **CY1123524 T1**
- (43) Ημερομηνία Δημοσίευσης Χορήγησης • 24/03/2022
- (21) Αριθμός Κατάθεσης Αίτησης • **CY20201101027**
- (22) Ημερομηνία Κατάθεσης Αίτησης • 30/10/2020
- (65) Αριθμός Χορήγησης Ευρωπαϊκού Διπλώματος • EP 3 212 189
- (65) Ημερομηνία Δημοσίευσης Χορήγησης Ευρωπαϊκού Διπλώματος • 09/09/2020
- (65) Αριθμός Ευρωπαϊκής Αίτησης • EP15854320.7
- (65) Ημερομηνία Κατάθεσης Ευρωπαϊκής Αίτησης • 28/10/2015
- (54) Τίτλος Εφεύρεσης • ΥΠΟΚΑΤΕΣΤΗΜΕΝΑ ΧΡΩΜΑΝΙΑ ΚΑΙ ΜΕΘΟΔΟΣ ΧΡΗΣΗΣ
- (73) Ιδιοκτήτης/ες • AbbVie Overseas S.à r.l.
26 Boulevard Royal, 2449 Luxembourg, Luxembourg
Galapagos NV
Generaal De Wittelaan L11/A3, 2800 Mechelen, Belgium
- (72) Εφευρέτης/ες • KYM, Philip, R. United States of America
WANG, Xueqing United States of America
SEARLE, Xenia B. United States of America
LIU, Bo United States of America
YEUNG, Ming C. United States of America
ALTENBACH, Robert, J. United States of America
BOGDAN, Andrew United States of America
KOENIG, John, R. United States of America
GRESZLER, Stephen N. United States of America
VOIGHT, Eric United States of America
- (30) Προτεραιότητα/ες • 31/10/2014 US 201462073573 P
- (51) Διεθνής Ταξινόμηση • A61K 31/44^(2006.01) C07D 471/04^(2006.01) C07D 311/58^(2006.01)
A61K 31/397^(2006.01) A61K 31/4025^(2006.01) A61K 31/435^(2006.01)
A61K3 1/436^(2006.01) A61K 31/4433^(2006.01) A61K 31/453^(2006.01)
A61K 31/5377^(2006.01) A61P 11/00^(2006.01)
- (74) Πληρεξούσιος Αντιπρόσωπος • Μαρκίδη, Μαρκίδη & Σία
T.K. 24325, 1703 Λευκωσία
- (74) Εξουσιοδοτημένο Πρόσωπο • Μαρκίδη, Μαρκίδη & Σία
T.K. 24325, 1703 Λευκωσία
- (57) Περίληψη

Η εφεύρεση παρέχει ενώσεις του τύπου (I), όπου τα R₁, X, Y, R₄, R₅, R₆, R₇, R₈, R₉, R₁₀, R₁₁, R₁₂, R₁₃, R₁₄, m, και R'' έχουν οποιαδήποτε από τις τιμές ορίζεται στην περιγραφή, και φαρμακευτικά αποδεκτά άλατα αυτών, που είναι χρήσιμα ως παράγοντες στη θεραπεία νόσων και καταστάσεων στις οποίες συμμετέχει διαμεσολάβηση και τροποποίηση της CFTR, όπου συμπεριλαμβάνονται κυστική ίνωση, σύνδρομο Sjögren, παγκρεατική ανεπάρκεια, χρόνια αποφρακτική πνευμονοπάθεια και χρόνια αποφρακτική νόσος των αεροφόρων οδών. Επίσης παρέχονται φαρμακευτικές συνθέσεις που αποτελούνται από μία ή περισσότερες ενώσεις του τύπου (I).



- (11) Αριθμός Πιστοποιητικού • **CY1123525 T1**
- (43) Ημερομηνία Δημοσίευσης Χορήγησης • 24/03/2022
- (21) Αριθμός Κατάθεσης Αίτησης • **CY20201100537**
- (22) Ημερομηνία Κατάθεσης Αίτησης • 11/06/2020
- (65) Αριθμός Χορήγησης Ευρωπαϊκού Διπλώματος • EP 3 374 398
- (65) Ημερομηνία Δημοσίευσης Χορήγησης Ευρωπαϊκού Διπλώματος • 18/03/2020
- (65) Αριθμός Ευρωπαϊκής Αίτησης • EP16802197.0
- (65) Ημερομηνία Κατάθεσης Ευρωπαϊκής Αίτησης • 10/11/2016
- (54) Τίτλος Εφεύρεσης • ΜΟΡΙΑ ΔΕΣΜΕΥΣΗΣ ΕΙΔΙΚΑ ΓΙΑ ASCT2 ΚΑΙ ΧΡΗΣΕΙΣ ΑΥΤΩΝ
- (73) Ιδιοκτήτης/ες • MedImmune, LLC
One MedImmune Way, Gaithersburg, MD 20878,
United States of America
- (72) Εφευρέτης/ες • PORE, Nabendu United States of America
BORROK, Martin, J., III United States of America
CHOWDHURY, Partha United States of America
MICHELOTTI, Emil, F. United States of America
TICE, David, A. United States of America
HOLLINGSWORTH, Robert, E. United States of America
CHANG, Shien-Ying United States of America
- (30) Προτεραιότητα/ες • 10/11/2015 US 201562253371 P
11/11/2015 US 201562253774 P
- (51) Διεθνής Ταξινόμηση • C07K 16/28^(2006.01) A61K 39/395^(2006.01) G01N 33/574^(2006.01)
- (74) Πληρεξούσιος Αντιπρόσωπος • Κούσιος, Κορφιώτης, Παπαχαραλάμπους Δ.Ε.Π.Ε.
Κωστή Παλαμά 20, ASPELIA COURT, 2ος όροφος, 1096
Λευκωσία
- (74) Εξουσιοδοτημένο Πρόσωπο • Κούσιος, Κορφιώτης, Παπαχαραλάμπους Δ.Ε.Π.Ε.
Κωστή Παλαμά 20, ASPELIA COURT, 2ος όροφος, 1096
Λευκωσία
- (57) Περίληψη

Η αποκάλυψη αυτή παρέχει μόρια δέσμησης σε ASCT2, π.χ., αντισώματα αντι-ASCT2 και θραύσματα δέσμησης αντιγόνου αυτών. Σε ορισμένες απόψεις, τα μόρια δέσμησης σε ASCT2 είναι συζευγμένα με κυτταροτοξικά φάρμακα, π.χ., τα συζεύγματα αντισώματος ASCT2-φαρμάκου (ADC). Σε ορισμένες απόψεις, τα αντισώματα αντι-ASCT2 και τα θραύσματα αυτών μπορεί να είναι μονοκλωνικά αντισώματα ποντικού που προέρχονται από υβριδώματα και εξανθρωπισμένες εκδοχές αυτών. Σε ορισμένες απόψεις, τα μόρια δέσμησης σε ASCT2 δεσμεύονται ειδικά σε κύτταρα που εκφράζουν τον ASCT2 και σε ορισμένες περιπτώσεις, ενσωματώνονται στα κύτταρα. Επιπλέον, η αποκάλυψη αυτή παρέχει συνθέσεις και μεθόδους για τη διάγνωση και την αγωγή ασθενειών ή διαταραχών που χαρακτηρίζονται από υπερέκφραση του ASCT2, π.χ., ορισμένων τύπων καρκίνου. Σε μια συγκεκριμένη υλοποίηση, η αποκάλυψη παρέχει μεθόδους για την αγωγή του καρκίνου χρησιμοποιώντας ADC ASCT2.

- (11) Αριθμός Πιστοποιητικού • **CY1123526 T1**
- (43) Ημερομηνία Δημοσίευσης Χορήγησης • 24/03/2022
- (21) Αριθμός Κατάθεσης Αίτησης • **CY20201100984**
- (22) Ημερομηνία Κατάθεσης Αίτησης • 19/10/2020
- (65) Αριθμός Χορήγησης Ευρωπαϊκού Διπλώματος • EP 3 120 869
- (65) Ημερομηνία Δημοσίευσης Χορήγησης Ευρωπαϊκού Διπλώματος • 22/07/2020
- (65) Αριθμός Ευρωπαϊκής Αίτησης • EP16179192.6
- (65) Ημερομηνία Κατάθεσης Ευρωπαϊκής Αίτησης • 28/09/2009
- (54) Τίτλος Εφεύρεσης • **ΚΑΙΝΟΤΟΜΟΣ ΑΝΟΣΟΘΕΡΑΠΕΙΑ ΕΝΑΝΤΙ ΔΙΑΦΟΡΩΝ ΟΓΚΩΝ ΣΥΜΠΕΡΙΛΑΜΒΑΝΟΜΕΝΩΝ ΟΓΚΩΝ ΤΩΝ ΝΕΥΡΩΝΩΝ ΚΑΙ ΤΟΥ ΕΓΚΕΦΑΛΟΥ**
- (73) Ιδιοκτήτης/ες • Immatics Biotechnologies GmbH
72076 Tübingen, Germany
- (72) Εφευρέτης/ες • SCHOOR, Oliver Germany
WEINSCHENK, Toni Germany
TRAUTWEIN, Claudia Germany
WALTER, Steffen Germany
SINGH, Harpreet United States of America
HILF, Norbert Germany
- (30) Προτεραιότητα/ες • 01/10/2008 EP 08017305
13/10/2008 EP 08017921
16/10/2008 US 105928 P
- (51) Διεθνής Ταξινόμηση • A61K 39/00^(2006.01) A61P 35/00^(2006.01) A61K 38/08^(2019.01)
A61K 38/16^(2006.01)
- (74) Πληρεξούσιος Αντιπρόσωπος • Χατζηνασασαίου, Ιωαννίδη Δ.Ε.Π.Ε. (KGMC Advocates)
Θεμιστοκλή Δέρβη 23, Μέγαρο Σ.ΤΑ.Δ.Υ.Λ., 5ος όροφος, 1066
Λευκωσία, Τ.Θ. 21136, 1502 Λευκωσία
- (74) Εξουσιοδοτημένο Πρόσωπο • Ουρανία Βρόντου
Μιχαήλ Παρίδη 11, 1095 Λευκωσία
- (57) Περίληψη

Η παρούσα εφεύρεση σχετίζεται με πεπτιδία, νουκλεϊκά οξέα και κύτταρα για χρήση ανοσοθεραπευτικές μεθόδους. Συγκεκριμένα, η παρούσα εφεύρεση σχετίζεται με ανοσοθεραπεία του καρκίνου. Η παρούσα εφεύρεση σχετίζεται επιπλέον με όγκο-σχετιζόμενους πεπτιδικούς επιτόπους κυτταροτοξικών Τ-κυττάρων (cytotoxic T lymphocytes - CTL), μεμονωμένους ή σε συνδυασμό με άλλα ογκο-σχετιζόμενα πεπτιδία, οι οποίοι λειτουργούν ως ενεργά φαρμακευτικά συστατικά συνθέσεων εμβολίων που διεγείρουν αντικαρκινικές ανοσοαπαντήσεις. Η παρούσα εφεύρεση σχετίζεται με 30 πεπτιδικές αλληλουχίες και τις παραλλαγές τους που προέρχεται από μόρια HLA τάξης I και II ανθρώπινων καρκινικών κυττάρων που μπορούν να χρησιμοποιηθούν σε συνθέσεις εμβολίων για να επιφέρουν αντικαρκινικές ανοσοαπαντήσεις.

- (11) Αριθμός Πιστοποιητικού • **CY1123527 T1**
- (43) Ημερομηνία Δημοσίευσης Χορήγησης • 24/03/2022
- (21) Αριθμός Κατάθεσης Αίτησης • **CY20201101104**
- (22) Ημερομηνία Κατάθεσης Αίτησης • 20/11/2020
- (65) Αριθμός Χορήγησης Ευρωπαϊκού Διπλώματος • EP 3 432 887
- (65) Ημερομηνία Δημοσίευσης Χορήγησης Ευρωπαϊκού Διπλώματος • 02/09/2020
- (65) Αριθμός Ευρωπαϊκής Αίτησης • EP17710980.8
- (65) Ημερομηνία Κατάθεσης Ευρωπαϊκής Αίτησης • 20/03/2017
- (54) Τίτλος Εφεύρεσης • **ΑΝΤΙΦΥΜΑΤΙΚΟΣ ΠΑΡΑΓΟΝΤΑΣ**
- (73) Ιδιοκτήτης/ες • GlaxoSmithKline Intellectual Property Development Limited
Brentford, Middlesex TW8 9GS, United Kingdom
- (72) Εφευρέτης/ες • BALLELL PAGES, Lluís Spain
BARROS-AGUIRRE, David Spain
BATES, Robert H Spain
CASTRO PICHEL, Julia Spain
ESQUIVIAS PROVENCIO, Jorge Spain
PETHE, Kevin Singapore
- (30) Προτεραιότητα/ες • 22/03/2016 EP 16382124
- (51) Διεθνής Ταξινόμηση • A61K 31/513^(2006.01) C07D 239/54^(2006.01) C07D 401/06^(2006.01)
A61P 31/06^(2006.01)
- (74) Πληρεξούσιος Αντιπρόσωπος • Λέλλος Π. Δημητριάδης Δικηγορικό Γραφείο Δ.Ε.Π.Ε.
Σοφούλη 2, Μέγαρο Σιαντεκλαίρ, 9ος όροφος, 1096 Λευκωσία
- (74) Εξουσιοδοτημένο Πρόσωπο • Λέλλος Π. Δημητριάδης Δικηγορικό Γραφείο Δ.Ε.Π.Ε.
Σοφούλη 2, Μέγαρο Σιαντεκλαίρ, 9ος όροφος, 1096 Λευκωσία
- (57) Περίληψη

Η παρούσα εφεύρεση αναφέρεται στη χρήση της 6-((4-(2,3-διμεθυλφαινοξυ)πιπεριδιν-1-υλ)μεθυλ)πυριμιδιν-2,4(1H,3H)-διόνης ή ενός φαρμακευτικά αποδεκτού άλατος αυτής στη θεραπεία, που περιλαμβάνει τη χρήση ως αντιμυκοβακτηριδιακού, για παράδειγμα στην αγωγή της φυματίωσης• σε συνθέσεις περιέχουσες 6-((4-(2,3-διμεθυλφαινοξυ)πιπεριδιν-1-υλ)μεθυλ)πυριμιδιν-2,4(1H,3H)-διόνη• σε συνδυασμούς που περιλαμβάνουν 6-((4-(2,3-διμεθυλφαινοξυ)πιπεριδιν-1-υλ)μεθυλ)πυριμιδιν-2,4(1H,3H)-διόνη ή ένα φαρμακευτικά αποδεκτό άλας αυτής και άλατα της 6-((4-(2,3-διμεθυλφαινοξυ)πιπεριδιν-1-υλ)μεθυλ)πυριμιδιν-2,4(1H,3H)-διόνης.

- (11) Αριθμός Πιστοποιητικού • **CY1123528 T1**
- (43) Ημερομηνία Δημοσίευσης Χορήγησης • 24/03/2022
- (21) Αριθμός Κατάθεσης Αίτησης • **CY20201100981**
- (22) Ημερομηνία Κατάθεσης Αίτησης • 16/10/2020
- (65) Αριθμός Χορήγησης Ευρωπαϊκού Διπλώματος • EP 3 533 442
- (65) Ημερομηνία Δημοσίευσης Χορήγησης Ευρωπαϊκού Διπλώματος • 22/07/2020
- (65) Αριθμός Ευρωπαϊκής Αίτησης • EP18386004.8
- (65) Ημερομηνία Κατάθεσης Ευρωπαϊκής Αίτησης • 01/03/2018
- (54) Τίτλος Εφεύρεσης • ΜΕΘΟΔΟΣ ΓΙΑ ΤΗΝ ΠΑΡΑΓΩΓΗ ΟΧΗΜΑΤΩΝ ΜΕΤΑΦΟΡΑΣ ΛΙΠΙΔΙΩΝ
- (73) Ιδιοκτήτης/ες • ΝΙΚΟΛΑΟΣ Α. ΦΙΚΙΟΡΙΣ ΚΑΙ ΣΙΑ ΕΤΑΙΡΕΙΑ ΠΕΡΙΟΡΙΣΜΕΝΗΣ ΕΦΤΗΝΙΣ with distinguishing title IN TOUCH HEALTH E.P.E.
11 Merlin Str., 10671 Athens, Greece
- (72) Εφευρέτης/ες • NAZIRIS, Nikolaos Greece
PIPPA, Anastasia-Georgia Greece
DEMETZOS, Costas Greece
- (30) Προτεραιότητα/ες • 28/02/2018 GR 20180100082
- (51) Διεθνής Ταξινόμηση • A61K 9/127^(2006.01) A61K 9/19^(2006.01) A61K 47/10^(2017.01)
A61K 47/12^(2006.01) A61K 47/18^(2017.01) A61K 47/24^(2006.01)
A61K 47/28^(2006.01) A61K 31/12^(2006.01) A61K 36/9066^(2006.01)
- (74) Πληρεξούσιος Αντιπρόσωπος • Δρ. Φύτος Ποιητής
Σερρών 1, POETICA COURT, Τ.Θ. 40250, 6302 Λάρνακα
- (74) Εξουσιοδοτημένο Πρόσωπο • Δρ. Φύτος Ποιητής
Σερρών 1, POETICA COURT, Τ.Θ. 40250, 6302 Λάρνακα
- (57) Περίληψη

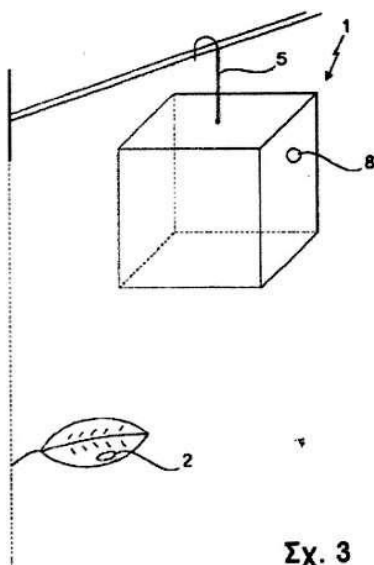
Διαδικασία για την παραγωγή λιπιδικών μέσων η οποία περιλαμβάνει παροχή ενός μείγματος ενός αμφίφιλου λιπιδίου και ενός προαγωγέα σε ένα υγρό μέσο το οποίο περιλαμβάνει νερό και μια υγρή πολυόλη, ανάδευση και θέρμανση του μείγματος σε δύο στάδια θέρμανσης, όπου η θερμοκρασία του δεύτερου σταδίου θέρμανσης είναι υψηλότερη από τη θερμοκρασία του πρώτου σταδίου θέρμανσης και αφήνοντας το μείγμα να κρυώσει σε θερμοκρασία δωματίου.

- (11) Αριθμός Πιστοποιητικού • **CY1123529 T1**
- (43) Ημερομηνία Δημοσίευσης Χορήγησης • 24/03/2022
- (21) Αριθμός Κατάθεσης Αίτησης • **CY20201100524**
- (22) Ημερομηνία Κατάθεσης Αίτησης • 09/06/2020
- (65) Αριθμός Χορήγησης Ευρωπαϊκού Διπλώματος • EP 2 051 824
- (65) Ημερομηνία Δημοσίευσης Χορήγησης Ευρωπαϊκού Διπλώματος • 06/05/2020
- (65) Αριθμός Ευρωπαϊκής Αίτησης • EP07789092.9
- (65) Ημερομηνία Κατάθεσης Ευρωπαϊκής Αίτησης • 01/08/2007
- (54) Τίτλος Εφεύρεσης • **ΑΝΑΚΥΚΛΩΣΗ ΟΙΚΙΑΚΩΝ ΑΠΟΒΛΗΤΩΝ ΥΛΙΚΩΝ**
- (73) Ιδιοκτήτης/ες • **VWP WASTE PROCESSING LIMITED**
10 Aldersgate Street, London EC1A 4HJ, United Kingdom
- (72) Εφευρέτης/ες • **HALL, Philip** United Kingdom
- (30) Προτεραιότητα/ες • 01/08/2006 GB 0615290
01/05/2007 GB 0708405
- (51) Διεθνής Ταξινόμηση • **B09B 3/00^(2006.01) A61L 11/00^(2006.01) A61L 2/07^(2006.01)
C10L 5/46^(2006.01) C10L 5/44^(2006.01)**
- (74) Πληρεξούσιος Αντιπρόσωπος • **Μαρκίδη, Μαρκίδη & Σία**
T.K. 24325, 1703 Λευκωσία
- (74) Εξουσιοδοτημένο Πρόσωπο • **Μαρκίδη, Μαρκίδη & Σία**
T.K. 24325, 1703 Λευκωσία
- (57) Περίληψη

Μια διεργασία και μια συσκευή ανακύκλωσης αστικών οικιακών αποβλήτων περιλαμβάνει την υποβολή του απόβλητου σε υδρατμό (12) στους 150 °C - 200 °C σε πίεση πάνω από την ατμοσφαιρική η οποία όμως θα είναι λιγότερο από το διπλάσιο της ατμοσφαιρικής πίεσης. Μετά από την κατεργασία με υδρατμό, το υλικό που προκύπτει διαχωρίζεται (E) σε συστατικά μέρη και η βιομάζα και/ή τα πλαστικά υποβάλλονται σε περαιτέρω κατεργασία (G, H). Κατά προτίμηση η περαιτέρω κατεργασία παράγει βιοαιθανόλη από τη βιομάζα και ντίζελ από τα πλαστικά. Ως εναλλακτική λύση, ένα μέρος ή ολόκληρη η βιομάζα ενδέχεται να αεριοποιηθεί με σκοπό την παραγωγή υδρογόνου, το οποίο ενδέχεται με τη σειρά του να τροφοδοτηθεί σε μια κυψέλη καυσίμου για να παραχθεί ηλεκτρική ισχύς.

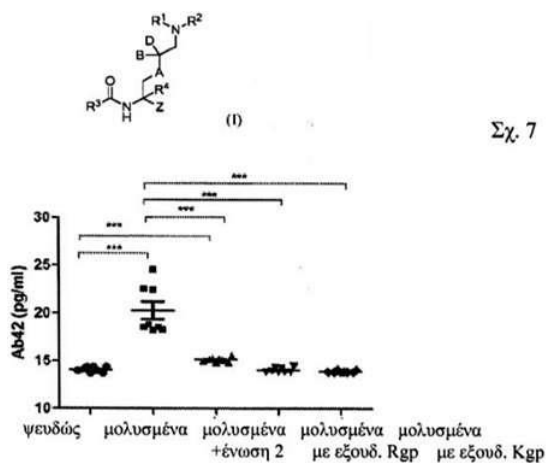
- | | |
|---|--|
| (11) Αριθμός Πιστοποιητικού | • CY1123530 T1 |
| (43) Ημερομηνία Δημοσίευσης Χορήγησης | • 24/03/2022 |
| (21) Αριθμός Κατάθεσης Αίτησης | • CY20201100627 |
| (22) Ημερομηνία Κατάθεσης Αίτησης | • 07/07/2020 |
| (65) Αριθμός Χορήγησης Ευρωπαϊκού Διπλώματος | • EP 3 326 463 |
| (65) Ημερομηνία Δημοσίευσης Χορήγησης Ευρωπαϊκού Διπλώματος | • 27/05/2020 |
| (65) Αριθμός Ευρωπαϊκής Αίτησης | • EP18151615.4 |
| (65) Ημερομηνία Κατάθεσης Ευρωπαϊκής Αίτησης | • 09/02/2016 |
| (54) Τίτλος Εφεύρεσης | • ΣΥΝΘΕΣΗ ΑΚΑΡΕΩΝ ΚΑΙ Η ΧΡΗΣΗ ΤΗΣ ΩΣ ΒΙΟΛΟΓΙΚΟΣ ΠΑΡΑΓΟΝΤΑΣ ΕΛΕΓΧΟΥ |
| (73) Ιδιοκτήτης/ες | • AGROBIO S.L.
04745 El Viso (La Mojonera) – Almeria, Spain |
| (72) Εφευρέτης/ες | • GRIFFITHS, Dr., Donald Alister United Kingdom
VILA RIFÀ, Enrique Spain |
| (30) Προτεραιότητα/ες | • 09/02/2015 EP 15154397
11/02/2015 EP 15154668 |
| (51) Διεθνής Ταξινόμηση | • A01N 25/00 ^(2006.01) A01N 63/00 ^(2020.01) A01K 67/033 ^(2006.01)
A01P 7/02 ^(2006.01) |
| (74) Πληρεξούσιος Αντιπρόσωπος | • Χρύσα Ψαρά
T.K. 21143, 1502 Λευκωσία |
| (74) Εξουσιοδοτημένο Πρόσωπο | • Χρύσα Ψαρά
T.K. 21143, 1502 Λευκωσία |
| (57) Περίληψη | |

Μια μέθοδος για την εκτροφή ή / και την αύξηση της δραστηριότητας τουλάχιστον ενός πληθυσμού ενός είδους θηρευτών ακάρεων της οικογένειας Phytoseiidae που περιλαμβάνει τα βήματα: παροχή τουλάχιστον ενός πληθυσμού εκτροφής ενός είδους θηρευτών ακάρεων της οικογένειας Phytoseiidae και μια πρώτη πηγή τροφής για αυτά τα είδη θηρευτών ακάρεων, όπου ο πληθυσμός εκτροφής των ειδών θηρευτών ακάρεων και η πρώτη πηγή τροφής βρίσκονται και τα δύο σε ένα κοινό περίβλημα, το οποίο έχει τουλάχιστον ένα άνοιγμα που επιτρέπει σε άτομα των ειδών θηρευτών ακάρεων να εγκαταλείψουν το κοινό περίβλημα, παρέχοντας μια δεύτερη πηγή τροφής για το είδος θηρευτών ακάρεων, όπου η δεύτερη πηγή τροφής περιλαμβάνει τουλάχιστον έναν πληθυσμό ειδών ακάρεων που ανήκουν στα Astigmata, διευθέτηση του κοινού περιβλήματος μέσα ή πάνω σε ένα φυτό, και τοποθέτηση της δεύτερης πηγής τροφής μέσα ή πάνω στο ίδιο ή σε διαφορετικό φυτό έξω από το κοινό περίβλημα και κατά προτίμηση είναι διαχωρισμένη από το κοινό περίβλημα.



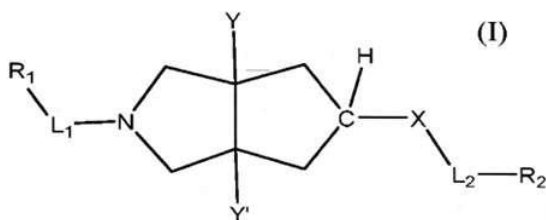
- (11) Αριθμός Πιστοποιητικού • **CY1123532 T1**
- (43) Ημερομηνία Δημοσίευσης Χορήγησης • 24/03/2022
- (21) Αριθμός Κατάθεσης Αίτησης • **CY20201100918**
- (22) Ημερομηνία Κατάθεσης Αίτησης • 29/09/2020
- (65) Αριθμός Χορήγησης Ευρωπαϊκού Διπλώματος • EP 3 204 352
- (65) Ημερομηνία Δημοσίευσης Χορήγησης Ευρωπαϊκού Διπλώματος • 01/07/2020
- (65) Αριθμός Ευρωπαϊκής Αίτησης • EP15849799.0
- (65) Ημερομηνία Κατάθεσης Ευρωπαϊκής Αίτησης • 05/10/2015
- (54) Τίτλος Εφεύρεσης • **ΑΝΑΣΤΟΛΕΙΣ ΤΟΥ GINGIPAIN ΛΥΣΙΝΗΣ**
- (73) Ιδιοκτήτης/ες • **CORTEXYME, INC.**
329 Oyster Point, Suite 300, South San Francisco, CA 94080, United States of America
- (72) Εφευρέτης/ες • **KONRADI, Andrei** United States of America
DOMINY, Stephen S. United States of America
CRAWFORD LYNCH, Casey United States of America
COBURN, Craig United States of America
VACCA, Joseph United States of America
- (30) Προτεραιότητα/ες • 06/10/2014 US 201462060483 P
- (51) Διεθνής Ταξινόμηση • C07C 233/62^(2006.01) C07D 277/28^(2006.01) C07D 277/64^(2006.01)
C07D 277/24^(2006.01) C07D 417/12^(2006.01) C07D 409/12^(2006.01)
C07D 213/50^(2006.01) C07D 213/53^(2006.01) A61K 31/4402^(2006.01)
A61K 31/428^(2006.01) A61K 31/426^(2006.01) A61P 31/04^(2006.01)
- (74) Πληρεξούσιος Αντιπρόσωπος • Δικηγορικό Γραφείο Δρος Χρίστου Α. Θεοδούλου Δ.Ε.Π.Ε.
Θεοδούλειον αρ. 1, Κοραή 5 και W. Weir 9, Τ.Κ. 40965, 6308 Λάρνακα
- (74) Εξουσιοδοτημένο Πρόσωπο • Δικηγορικό Γραφείο Δρος Χρίστου Α. Θεοδούλου Δ.Ε.Π.Ε.
Θεοδούλειον αρ. 1, Κοραή 5 και W. Weir 9, Τ.Κ. 40965, 6308 Λάρνακα
- (57) Περίληψη

Η παρούσα εφεύρεση αφορά γενικά θεραπείες που στοχεύουν το βακτήριο *Porphyromonas gingivalis*, συμπεριλαμβανομένης της πρωτεΐνης gingipain λυσίνης (Kgp), και τη χρήση τους για την αντιμετώπιση διαταραχών που σχετίζονται με λοίμωξη *P. gingivalis*, συμπεριλαμβανομένων εγκεφαλικών διαταραχών όπως η νόσος Alzheimer. Σε ορισμένους τρόπους υλοποίησης, η εφεύρεση παρέχει ενώσεις σύμφωνα με τον Τύπο (I), όπως περιγράφεται εδώ, και φαρμακευτικώς αποδεκτώα αλάτα αυτών.



- (11) Αριθμός Πιστοποιητικού • **CY1123533 T1**
- (43) Ημερομηνία Δημοσίευσης Χορήγησης • 24/03/2022
- (21) Αριθμός Κατάθεσης Αίτησης • **CY20201100542**
- (22) Ημερομηνία Κατάθεσης Αίτησης • 15/06/2020
- (65) Αριθμός Χορήγησης Ευρωπαϊκού Διπλώματος • EP 3 197 868
- (65) Ημερομηνία Δημοσίευσης Χορήγησης Ευρωπαϊκού Διπλώματος • 15/04/2020
- (65) Αριθμός Ευρωπαϊκής Αίτησης • EP15844057.8
- (65) Ημερομηνία Κατάθεσης Ευρωπαϊκής Αίτησης • 23/09/2015
- (54) Τίτλος Εφεύρεσης • N-ΑΛΚΥΛΑΡΥΛΟ-5-ΟΞΥΑΡΥΛΟ-ΟΚΤΑΪΔΡΟ-ΚΥΚΛΟΠΕΝΤΑ [C] ΠΥΡΡΟΛΙΑ ΩΣ ΑΡΝΗΤΙΚΟΙ ΑΛΛΟΣΤΕΡΙΚΟΙ ΡΥΘΜΙΣΤΕΣ ΤΩΝ NR2B
- (73) Ιδιοκτήτης/ες • CADENT THERAPEUTICS, INC.
60 Hamilton Street, Cambridge, MA 02139
United States of America
- (72) Εφευρέτης/ες • ANDERSON, David R. United States of America
VOLKMANN, Robert A. United States of America
MENNITI, Frank S. United States of America
- (30) Προτεραιότητα/ες • 26/09/2014 US 201462056284 P
- (51) Διεθνής Ταξινόμηση • C07D 209/52^(2006.01) A61P 25/28^(2006.01) A61K 31/403^(2006.01)
- (74) Πληρεξούσιος Αντιπρόσωπος • Κούσιος, Κορφιώτης, Παπαχαραλάμπους Δ.Ε.Π.Ε.
Κωστή Παλαμά 20, ASPELIA COURT, 2ος όροφος, 1096
Λευκωσία
- (74) Εξουσιοδοτημένο Πρόσωπο • Κούσιος, Κορφιώτης, Παπαχαραλάμπους Δ.Ε.Π.Ε.
Κωστή Παλαμά 20, ASPELIA COURT, 2ος όροφος, 1096
Λευκωσία
- (57) Περίληψη

Η παρούσα εφεύρεση σχετίζεται με N-αλκυλαρυλο-5-οξυαρυλο-οκταδιυδροκυκλοπεντα[c]πυρρόλια ως αρνητικούς αλλοστερικούς ρυθμιστές των NR2B υποδοχέων χρήσιμους στη θεραπευτική αγωγή νευρολογικών διαταραχών που έχουν τον Τύπο I όπου τα R₁, R₂, L₁, L₂, X, Y, και Y' περιγράφονται στο παρόν. Από μια άποψη, περιγράφονται οι ενώσεις του τύπου I και φαρμακευτικά αποδεκτά άλατα, προφάρμακα, διαλύματα, υδρίτες, ταυτομερή, ή στερεοϊσομερή αυτών όπου: L₁ είναι ευθείας ή διακλαδισμένης αλυσίδας C1-C5 αλκύλιο προαιρετικά υποκατεστημένο με ένα ή περισσότερους υποκατάστατες επιλεγμένους από την ομάδα που αποτελείται από OH, ORIO, NH₂, NHRio, και N(Rio)(Rio'), εφόσον δεν είναι παραπάνω από ένα οξυγόνο ή άζωτο συνδεδεμένο σε οποιονδήποτε άνθρακα.



- (11) Αριθμός Πιστοποιητικού • **CY1123534 T1**
- (43) Ημερομηνία Δημοσίευσης Χορήγησης • 24/03/2022
- (21) Αριθμός Κατάθεσης Αίτησης • **CY20201101029**
- (22) Ημερομηνία Κατάθεσης Αίτησης • 30/10/2020
- (65) Αριθμός Χορήγησης Ευρωπαϊκού Διπλώματος • EP 3 221 346
- (65) Ημερομηνία Δημοσίευσης Χορήγησης Ευρωπαϊκού Διπλώματος • 02/09/2020
- (65) Αριθμός Ευρωπαϊκής Αίτησης • EP15804282.0
- (65) Ημερομηνία Κατάθεσης Ευρωπαϊκής Αίτησης • 19/11/2015
- (54) Τίτλος Εφεύρεσης • **ΑΝΤΙΣΩΜΑΤΑ ΠΟΥ ΠΕΡΙΛΑΜΒΑΝΟΥΝ ΤΡΟΠΟΠΟΙΗΜΕΝΕΣ ΒΑΡΙΕΣ ΣΤΑΘΕΡΕΣ ΠΕΡΙΟΧΕΣ**
- (73) Ιδιοκτήτης/ες • Bristol-Myers Squibb Company
Princeton, NJ 08543, United States of America
- (72) Εφευρέτης/ες • LONBERG, Nils United States of America
KORMAN, Alan, J. United States of America
SELBY, Mark J. United States of America
BARNHART, Bryan C. United States of America
YAMNIUK, Aaron P. United States of America
SRINIVASAN, Mohan United States of America
HENNING, Karla A. United States of America
HAN, Michelle, Minhua United States of America
LEI, Ming United States of America
SCHWEIZER, Liang China
HATCHER, Sandra V. United States of America
RAJPAL, Arvind United States of America
- (30) Προτεραιότητα/ες • 21/11/2014 US 201462083021 P
- (51) Διεθνής Ταξινόμηση • C07K 16/00^(2006.01) C07K 16/28^(2006.01)
- (74) Πληρεξούσιος Αντιπρόσωπος • Λέλλος Π. Δημητριάδης Δικηγορικό Γραφείο Δ.Ε.Π.Ε.
Σοφούλη 2, Μέγαρο Σιαντεκλαίρ, 9ος όροφος, 1096 Λευκωσία
- (74) Εξουσιοδοτημένο Πρόσωπο • Λέλλος Π. Δημητριάδης Δικηγορικό Γραφείο Δ.Ε.Π.Ε.
Σοφούλη 2, Μέγαρο Σιαντεκλαίρ, 9ος όροφος, 1096 Λευκωσία
- (57) Περίληψη

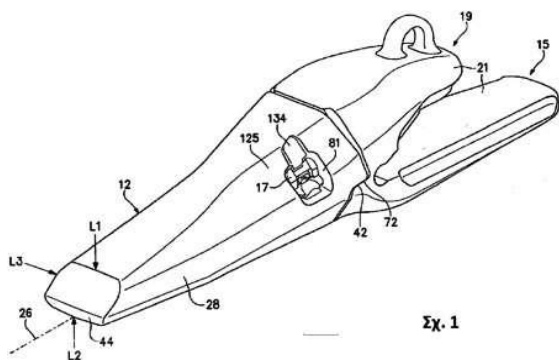
Παρέχονται εις το παρόν σταθερές περιοχές βαρέων αλύσων (αναφέρονται και ως «τροποποιημένες σταθερές περιοχές βαρέων αλύσων»), ή λειτουργικώς ισοδύναμα θραύσματα εξ αυτών, που επαυξάνουν βιολογικές ιδιότητες αντισωμάτων σχετικά ως προς τα ίδια τα αντισώματα σε ατροποποίητη μορφή. Μία επεξηγηματική ως παράδειγμα τροποποιημένη σταθερή περιοχή βαριάς αλύσου συμπεριλαμβάνει έναν αρμό IgG2 και τρεις σταθερές επικράτειες (δηλ., επικράτειες CH1, CH2 και CH3), όπου μία ή περισσότερες από τις επικράτειες σταθερών περιοχών είναι ενός ισοτύπου μη-IgG2 (π.χ., IgG1, IgG3 ή IgG4). Η σταθερή περιοχή βαριάς αλύσου μπορεί να περιλαμβάνει αλληλουχίες επικρατειών IgG ανθρώπου φυσικού-τύπου, ή παραλλάγματα αυτών των αλληλουχιών. Επίσης παρέχονται εις το παρόν και μέθοδοι για επαύξηση ορισμένων βιολογικών ιδιοτήτων των αντισωμάτων που περιλαμβάνουν έναν αρμό μη-IgG2, όπως είναι η εσωτερικοποίηση, ο αγωνισμός και ανταγωνισμός, όπου η μέθοδος περιλαμβάνει αντικατάσταση του αρμού μη-IgG2 του αντισώματος με έναν αρμό IgG2.

- | | |
|---|---|
| (11) Αριθμός Πιστοποιητικού | • CY1123535 T1 |
| (43) Ημερομηνία Δημοσίευσης Χορήγησης | • 24/03/2022 |
| (21) Αριθμός Κατάθεσης Αίτησης | • CY20201100841 |
| (22) Ημερομηνία Κατάθεσης Αίτησης | • 08/09/2020 |
| (65) Αριθμός Χορήγησης Ευρωπαϊκού Διπλώματος | • EP 1 639 010 |
| (65) Ημερομηνία Δημοσίευσης Χορήγησης Ευρωπαϊκού Διπλώματος | • 10/06/2020 |
| (65) Αριθμός Ευρωπαϊκής Αίτησης | • EP04785793.3 |
| (65) Ημερομηνία Κατάθεσης Ευρωπαϊκής Αίτησης | • 28/05/2004 |
| (54) Τίτλος Εφεύρεσης | • ΥΠΟΚΑΤΑΣΤΑΤΟ ΘΕΡΑΠΕΥΤΙΚΟ ΤΕΛΙΚΟ ΣΗΜΕΙΟ ΓΙΑ ΒΑΣΙΖΟΜΕΝΗ ΣΕ ΑΝΤΙ-CTLA-4 ΑΝΟΣΟΘΕΡΑΠΕΙΑ ΑΣΘΕΝΕΙΑΣ |
| (73) Ιδιοκτήτης/ες | • E. R. SQUIBB & SONS, L.L.C.
Princeton, NJ 08540, United States of America |
| (72) Εφευρέτης/ες | • LOWY, Israel United States of America
NICHOL, Geoffrey, M. United States of America |
| (30) Προτεραιότητα/ες | • 30/05/2003 US 475067 P |
| (51) Διεθνής Ταξινόμηση | • A61K 39/395 ^(2006.01) A61P 35/00 ^(2006.01) C07K 16/00 ^(2006.01)
C07K 16/28 ^(2006.01) |
| (74) Πληρεξούσιος Αντιπρόσωπος | • Λέλλος Π. Δημητριάδης Δικηγορικό Γραφείο Δ.Ε.Π.Ε.
Σοφούλη 2, Μέγαρο Σιαντεκλαίρ, 9ος όροφος, 1096 Λευκωσία |
| (74) Εξουσιοδοτημένο Πρόσωπο | • Λέλλος Π. Δημητριάδης Δικηγορικό Γραφείο Δ.Ε.Π.Ε.
Σοφούλη 2, Μέγαρο Σιαντεκλαίρ, 9ος όροφος, 1096 Λευκωσία |
| (57) Περίληψη | |

Η παρούσα εφεύρεση παρέχει μέθοδο θεραπείας χρησιμοποιώντας αντισώματα ανθρώπινης αλληλουχίας έναντι ανθρώπινου CTLA-4. Ιδιαίτερως, παρέχονται μέθοδοι θεραπείας καρκίνου.

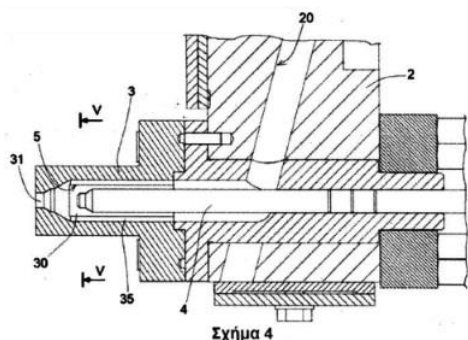
- (11) Αριθμός Πιστοποιητικού • **CY1123537 T1**
- (43) Ημερομηνία Δημοσίευσης Χορήγησης • 24/03/2022
- (21) Αριθμός Κατάθεσης Αίτησης • **CY20201100864**
- (22) Ημερομηνία Κατάθεσης Αίτησης • 14/09/2020
- (65) Αριθμός Χορήγησης Ευρωπαϊκού Διπλώματος • EP 2 902 552
- (65) Ημερομηνία Δημοσίευσης Χορήγησης Ευρωπαϊκού Διπλώματος • 17/06/2020
- (65) Αριθμός Ευρωπαϊκής Αίτησης • EP15151947.7
- (65) Ημερομηνία Κατάθεσης Ευρωπαϊκής Αίτησης • 28/03/2007
- (54) Τίτλος Εφεύρεσης • ΜΕΛΟΣ ΦΘΟΡΑΣ ΓΙΑ ΕΞΟΠΛΙΣΜΟ ΕΚΣΚΑΦΗΣ
- (73) Ιδιοκτήτης/ες • ESCO GROUP LLC
2141 NW 25th Avenue, Portland, Oregon 97210
United States of America
- (72) Εφευρέτης/ες • CARPENTER, Christopher, M. United States of America
CONKLIN, Donald, M. United States of America
MORRIS, Ray, J. United States of America
BEARDEN, James, E. United States of America
DURAND, Sevem, D. United States of America
- (30) Προτεραιότητα/ες • 30/03/2006 US 787268 P
- (51) Διεθνής Ταξινόμηση • E02F 9/28^(2006.01)
- (74) Πληρεξούσιος Αντιπρόσωπος • Δικηγορικό Γραφείο Δρος Χρίστου Α. Θεοδούλου Δ.Ε.Π.Ε.
Θεοδούλειον αρ. 1, Κοραή 5 και W. Weir 9, Τ.Κ. 40965, 6308
Λάρνακα
- (74) Εξουσιοδοτημένο Πρόσωπο • Δικηγορικό Γραφείο Δρος Χρίστου Α. Θεοδούλου Δ.Ε.Π.Ε.
Θεοδούλειον αρ. 1, Κοραή 5 και W. Weir 9, Τ.Κ. 40965, 6308
Λάρνακα
- (57) Περίληψη

Ένα μέλος φθοράς (12) για προσάρτηση σε εξοπλισμό εκσκαφής που περιλαμβάνει ένα εμπρόσθιο άκρο (28), ένα οπίσθιο άκρο (46), μια υποδοχή (16) που ανοίγει στο πίσω άκρο (46) για να δέχεται μια ακμή (14) στερεωμένη στον εξοπλισμό εκσκαφής, μια διαμπερή τρύπα (81) σε επικοινωνία με την υποδοχή (16) και μια κλειδαριά (17) συνδεδεμένη στην οπή διαμέτρου (81) και διατηρείται ως ενιαίο αναπόσπαστο εξάρτημα μέσω εγκατάστασης και χρήσης του κλειδώματος (17) για να κινείται μεταξύ μιας θέσης συγκράτησης όπου το κλειδωμα (17) μπορεί να στερεώνει το μέλος φθοράς (12) στην ακμή (14) και μια θέση απελευθέρωσης όπου το μέλος φθοράς (12) μπορεί να απελευθερώνεται από την ακμή (14), το κλειδωμα (17) και η διαμπερής οπή (81) είναι μια συνεργατική δομή ώστε να συγκρατεί με δυνατότητα απελευθέρωσης το κλειδωμα (17) σε καθεμία από τις εν λόγω θέσεις συγκράτησης και απελευθέρωσης ανεξάρτητα από την παραλαβή της ακμής (14) στην υποδοχή (16), όπου το κλειδωμα (17) είναι απαλλαγμένο από σπείρωμα προσαρμογής για κίνηση μεταξύ της θέσης συγκράτησης και της θέσης απελευθέρωσης.



- | | |
|---|--|
| (11) Αριθμός Πιστοποιητικού | • CY1123538 T1 |
| (43) Ημερομηνία Δημοσίευσης Χορήγησης | • 24/03/2022 |
| (21) Αριθμός Κατάθεσης Αίτησης | • CY20201100997 |
| (22) Ημερομηνία Κατάθεσης Αίτησης | • 21/10/2020 |
| (65) Αριθμός Χορήγησης Ευρωπαϊκού Διπλώματος | • EP 3 496 926 |
| (65) Ημερομηνία Δημοσίευσης Χορήγησης Ευρωπαϊκού Διπλώματος | • 05/08/2020 |
| (65) Αριθμός Ευρωπαϊκής Αίτησης | • EP18769734.7 |
| (65) Ημερομηνία Κατάθεσης Ευρωπαϊκής Αίτησης | • 21/09/2018 |
| (54) Τίτλος Εφεύρεσης | • ΕΓΧΥΤΗΡΑΣ ΓΙΑ ΚΑΛΟΥΠΩΜΑ ΜΕ ΕΓΧΥΣΗ |
| (73) Ιδιοκτήτης/ες | • FA. IN. PLAST. - FARAOTTI INDUSTRIE PLASTICHE - S.R.L.
Zona Industriale Campolungo II/A Fase, 63100 Ascoli Piceno (AP), Italy |
| (72) Εφευρέτης/ες | • FRATINI, Vladimiro Italy |
| (30) Προτεραιότητα/ες | • 17/10/2017 IT 201700117212 |
| (51) Διεθνής Ταξινόμηση | • B29C 45/23 ^(2006.01) B29C 45/47 ^(2006.01) |
| (74) Πληρεξούσιος Αντιπρόσωπος | • Κούσιος, Κορφιώτης, Παπαχαραλάμπους Δ.Ε.Π.Ε.
Κωστή Παλαμά 20, ASPELIA COURT, 2ος όροφος, 1096 Λευκωσία |
| (74) Εξουσιοδοτημένο Πρόσωπο | • Κούσιος, Κορφιώτης, Παπαχαραλάμπους Δ.Ε.Π.Ε.
Κωστή Παλαμά 20, ASPELIA COURT, 2ος όροφος, 1096 Λευκωσία |
| (57) Περίληψη | |

Εγχυτήρας για καλούπωμα με έγχυση, ο οποίος περιέχει: έναν κύλινδρο πλαστικοποίησης (1), έναν πολλαπλό διανομέα (2), ένα ακροφύσιο έγχυσης (3) το οποίο έχει έναν αγωγό εκκένωσης (30) σε επικοινωνία με τον εν λόγω αγωγό τροφοδοσίας (20) του πολλαπλού διανομέα και μια βελόνη (4) η οποία κινείται αξονικά στον αγωγό εκκένωσης (30) ώστε να κλείνει μια οπή εξόδου (31) του αγωγού εκκένωσης• παρέχεται ένα διάκενο μεταξύ της βελόνης (4) και του αγωγού εκκένωσης (30). Ο εγχυτήρας περιέχει μέσα μείωσης όγκου (5) τοποθετημένα στον αγωγό εκκένωσης και κατάλληλα για τη μείωση του όγκου του διακένου μεταξύ της βελόνης και του αγωγού εκκένωσης, τα οποία μέσα μείωσης όγκου (5) προεξέχουν ακτινικά από το σώμα του ακροφυσίου έγχυσης (3) και/ή από τη βελόνη (4)- τα μέσα μείωσης όγκου απέχουν μεταξύ τους από τη βελόνη (4) ή από τα εσωτερικά τοιχώματα του αγωγού εκκένωσης (30).

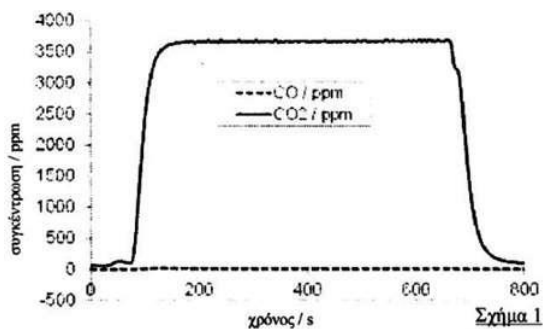


- | | |
|---|---|
| (11) Αριθμός Πιστοποιητικού | • CY1123539 T1 |
| (43) Ημερομηνία Δημοσίευσης Χορήγησης | • 24/03/2022 |
| (21) Αριθμός Κατάθεσης Αίτησης | • CY20201100962 |
| (22) Ημερομηνία Κατάθεσης Αίτησης | • 13/10/2020 |
| (65) Αριθμός Χορήγησης Ευρωπαϊκού Διπλώματος | • EP 2 979 701 |
| (65) Ημερομηνία Δημοσίευσης Χορήγησης Ευρωπαϊκού Διπλώματος | • 26/08/2020 |
| (65) Αριθμός Ευρωπαϊκής Αίτησης | • EP14773672.2 |
| (65) Ημερομηνία Κατάθεσης Ευρωπαϊκής Αίτησης | • 27/03/2014 |
| (54) Τίτλος Εφεύρεσης | • ΠΑΡΑΓΩΝ ΚΑΤΑ ΤΩΝ ΟΓΚΩΝ ΠΟΥ ΠΕΡΙΛΑΜΒΑΝΕΙ ΕΝΥΔΡΗ ΥΔΡΟΧΛΩΡΙΚΗ ΙΡΙΝΟΤΕΚΑΝΗ |
| (73) Ιδιοκτήτης/ες | • ΤΑΙΗΟ PHARMACEUTICAL CO., LTD.
Chiyoda-ku, Tokyo 101-8444, Japan |
| (72) Εφευρέτης/ες | • OKABE, Hiroyuki Japan |
| (30) Προτεραιότητα/ες | • 27/03/2013 JP 2013066073 |
| (51) Διεθνής Ταξινόμηση | • A61K 31/7072 ^(2006.01) A61K 31/4745 ^(2006.01) A61K 31/506 ^(2006.01)
A61P 35/00 ^(2006.01) A61P 43/00 ^(2006.01) |
| (74) Πληρεξούσιος Αντιπρόσωπος | • Λέλλος Π. Δημητριάδης Δικηγορικό Γραφείο Δ.Ε.Π.Ε.
Σοφούλη 2, Μέγαρο Σιαντεκλαίρ, 9ος όροφος, 1096 Λευκωσία |
| (74) Εξουσιοδοτημένο Πρόσωπο | • Λέλλος Π. Δημητριάδης Δικηγορικό Γραφείο Δ.Ε.Π.Ε.
Σοφούλη 2, Μέγαρο Σιαντεκλαίρ, 9ος όροφος, 1096 Λευκωσία |
| (57) Περίληψη | |

Παρέχεται καινοφανής θεραπεία συνδυασμού χρησιμοποιώντας φάρμακο συνδυασμού FTD/TPI το οποίο εκδηλώνει αξιοσημείωτες επιδράσεις κατά των όγκων, και λίγες παρενέργειες. Ένας παράγων κατά των όγκων χαρακτηρίζεται από το γεγονός ότι ένας κύκλος ενός χρονοδιαγράμματος χορηγήσεων, στον οποίον, σε μία περίοδο 14 ημερών, το φάρμακο συνδυασμού FTD/TPI χορηγείται τις ημέρες 1 έως 5, και το CPT-11 χορηγείται την ημέρα 1, επαναλαμβάνεται τουλάχιστον άπαξ.

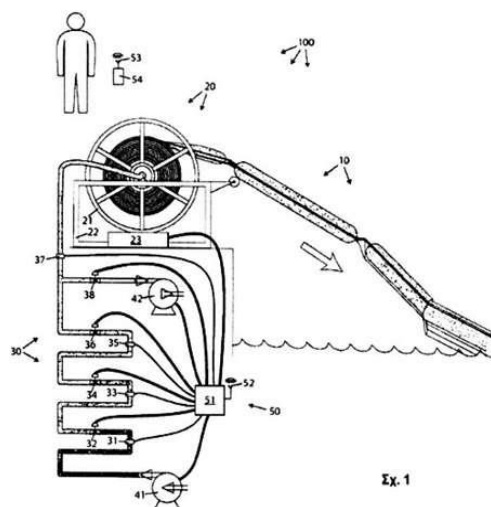
- (11) Αριθμός Πιστοποιητικού • **CY1123540 T1**
- (43) Ημερομηνία Δημοσίευσης Χορήγησης • 24/03/2022
- (21) Αριθμός Κατάθεσης Αίτησης • **CY20201100651**
- (22) Ημερομηνία Κατάθεσης Αίτησης • 17/07/2020
- (65) Αριθμός Χορήγησης Ευρωπαϊκού Διπλώματος • EP 2 776 132
- (65) Ημερομηνία Δημοσίευσης Χορήγησης Ευρωπαϊκού Διπλώματος • 29/04/2020
- (65) Αριθμός Ευρωπαϊκής Αίτησης • EP12784663.2
- (65) Ημερομηνία Κατάθεσης Ευρωπαϊκής Αίτησης • 06/11/2012
- (54) Τίτλος Εφεύρεσης • ΣΥΣΚΕΥΗ ΓΙΑ ΤΗΝ ΕΠΕΞΕΡΓΑΣΙΑ ΤΟΥ ΑΕΡΑ
- (73) Ιδιοκτήτης/ες • Anglo Platinum Marketing Limited
20 Carlton House Terrace, London, SW1Y 5AN, United Kingdom
- (72) Εφευρέτης/ες • POULSTON, Stephen United Kingdom
SMITH, Andrew William John United Kingdom
BENNETT, Stephen Charles United Kingdom
ROWSELL, Elizabeth United Kingdom
- (30) Προτεραιότητα/ες • 07/11/2011 GB 201119171
07/11/2011 US 201161556329 P
- (51) Διεθνής Ταξινόμηση • A62B 19/02^(2006.01) A62D 9/00^(2006.01) B01D 53/62^(2006.01)
B01D 53/86^(2006.01) B01J 23/89^(2006.01) B01J 21/18^(2006.01)
B01J 23/52^(2006.01) B01J 35/00^(2006.01) B01J 37/02^(2006.01)
B01J 37/03^(2006.01) B01J 37/06^(2006.01) B01J 37/14^(2006.01)
B01J 37/18^(2006.01)
- (74) Πληρεξούσιος Αντιπρόσωπος • Λ. Παπαφιλίππου & Σια ΔΕΠΕ
Ιφιγενείας 17, 2007 Λευκωσία
- (74) Εξουσιοδοτημένο Πρόσωπο • Μιχαήλ Φιλίππου
Ιφιγενείας 17, Στρόβολος, 2007 Λευκωσία
- (57) Περίληψη

Μια συσκευή επεξεργασίας αερίου, κατάλληλη για χρήση σε μια συσκευή καθαρισμού αέρα για την παραγωγή εισπνεύσιμου αέρα, περιλαμβάνει έναν καταλύτη που περιέχει παλλάδιο και οξείδιο του σιδήρου και μια πηγή μιας πτητικής ένωσης που περιέχει άζωτο. Η συσκευή είναι χρήσιμη στις μάσκες αερίου, τις κουκούλες διαφυγής κινδύνου και τις συσκευές επεξεργασίας στατικού αέρα.



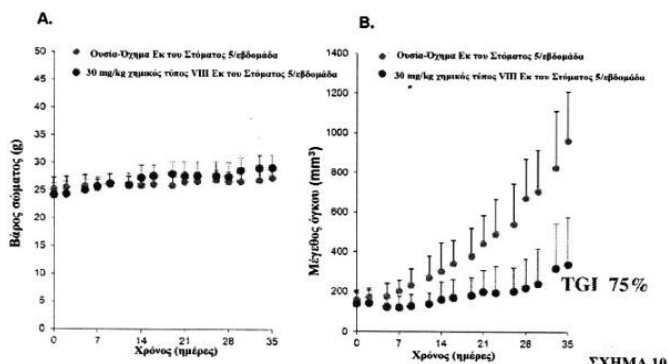
- (11) Αριθμός Πιστοποιητικού • **CY1123541 T1**
- (43) Ημερομηνία Δημοσίευσης Χορήγησης • 24/03/2022
- (21) Αριθμός Κατάθεσης Αίτησης • **CY20201100698**
- (22) Ημερομηνία Κατάθεσης Αίτησης • 29/07/2020
- (65) Αριθμός Χορήγησης Ευρωπαϊκού Διπλώματος • EP 3 303 709
- (65) Ημερομηνία Δημοσίευσης Χορήγησης Ευρωπαϊκού Διπλώματος • 29/04/2020
- (65) Αριθμός Ευρωπαϊκής Αίτησης • EP15894496.7
- (65) Ημερομηνία Κατάθεσης Ευρωπαϊκής Αίτησης • 09/11/2015
- (54) Τίτλος Εφεύρεσης • ΣΥΣΤΗΜΑ ΚΑΙ ΜΕΘΟΔΟΣ ΖΕΥΓΜΑΤΟΣ ΣΥΓΚΡΑΤΗΣΗΣ ΠΟΥ ΜΠΟΡΕΙ ΝΑ ΔΙΟΓΚΩΝΕΤΑΙ ΕΠΑΝΕΙΛΗΜΜΕΝΑ ΕΝ ΠΛΩ
- (73) Ιδιοκτήτης/ες • MILLER, MICHAEL T.
624 South Massachusetts Street, Covington, LA 70433,
United States of America
- HALL, TERRY
257 Vincent Avenue, Metairie, LA 70005,
United States of America
- (72) Εφευρέτης/ες • MILLER, Michael T. United States of America
HALL, Terry United States of America
- (30) Προτεραιότητα/ες • 04/06/2015 US 201514730742
- (51) Διεθνής Ταξινόμηση • E02B 15/00^(2006.01)
- (74) Πληρεξούσιος Αντιπρόσωπος • Μαρκίδη, Μαρκίδη & Σία
T.K. 24325, 1703 Λευκωσία
- (74) Εξουσιοδοτημένο Πρόσωπο • Μαρκίδη, Μαρκίδη & Σία
T.K. 24325, 1703 Λευκωσία
- (57) Περίληψη

Ένα σύστημα ζεύγματος συγκράτησης που μπορεί να αναπτύσσεται επανειλημμένα εν πλω για ένα πλωτό σκάφος που παρέχει ένα ζεύγμα συγκράτησης που μπορεί να αναπτύσσεται επανειλημμένα εν πλω που βρίσκεται ουσιαστικά επίπεδο και ικανό να τυλίγεται όταν ξεφουσκώνει και επιπλέει στον σωστό προσανατολισμό όταν διογκώνεται, που έχει τμήματα ενός διογκώσιμου πλωτήρα που μπορεί να αναπτύσσεται επανειλημμένα που διογκώνονται διαδοχικά κατά τη διάρκεια της ανάπτυξης και ξεφουσκώνονται διαδοχικά κατά τη διάρκεια της ανάκτησης, που μπορούν να αναπτυχθούν και να ανακτηθούν επανειλημμένα για σκοπούς εκπαίδευσης και δοκιμών, και που μπορούν να αναπτυχθούν αμέσως μετά την εμφάνιση πετρελαιοκηλίδας από ένα πλωτό σκάφος λόγω της θέσης τους πάνω στο σκάφος και την ταχεία ανάπτυξη τους, παρέχοντας ελεγχόμενο φούσκωμα και ξεφούσκωμα κατά τη διάρκεια της ανάπτυξης και ανάκτησης, και μια μέθοδο για τον περιορισμό μιας διαρροής πετρελαίου από ένα πλωτό σκάφος χρησιμοποιώντας ένα σύστημα ζεύγματος συγκράτησης που μπορεί να αναπτύσσεται επανειλημμένα εν πλω.



- (11) Αριθμός Πιστοποιητικού • **CY1123542 T1**
- (43) Ημερομηνία Δημοσίευσης Χορήγησης • 24/03/2022
- (21) Αριθμός Κατάθεσης Αίτησης • **CY20201100853**
- (22) Ημερομηνία Κατάθεσης Αίτησης • 09/09/2020
- (65) Αριθμός Χορήγησης Ευρωπαϊκού Διπλώματος • EP 2 872 482
- (65) Ημερομηνία Δημοσίευσης Χορήγησης Ευρωπαϊκού Διπλώματος • 08/07/2020
- (65) Αριθμός Ευρωπαϊκής Αίτησης • EP13817231.7
- (65) Ημερομηνία Κατάθεσης Ευρωπαϊκής Αίτησης • 07/03/2013
- (54) Τίτλος Εφεύρεσης • ΜΙΑ ΜΕΘΟΔΟΣ ΑΓΩΓΗΣ ΚΑΡΚΙΝΩΝ ΜΑΣΤΟΥ ΜΕ ΕΠΙΛΕΚΤΙΚΟΥΣ ΔΙΑΜΟΡΦΩΤΕΣ ΥΠΟΔΟΧΕΩΝ ΑΝΔΡΟΓΟΝΩΝ (SARMS)
- (73) Ιδιοκτήτης/ες • ONCTERNAL THERAPEUTICS, INC.
3525 Del Mar Heights Road, Suite 821, San Diego, CA 92130-2122, United States of America
- (72) Εφευρέτης/ες • DALTON, James, T. United States of America
STEINER, Mitchell, S. United States of America
NARAYANAN, Ramesh United States of America
AHN, Sunjoo United States of America
- (30) Προτεραιότητα/ες • 13/07/2012 US 201261671366 P
14/11/2012 US 201261726274 P
- (51) Διεθνής Ταξινόμηση • A61K 31/167^(2006.01) A61K 31/325^(2006.01) A61P 35/04^(2006.01)
A61P 35/00^(2006.01)
- (74) Πληρεξούσιος Αντιπρόσωπος • Μαρκίδη, Μαρκίδη & Σία
T.K. 24325, 1703 Λευκωσία
- (74) Εξουσιοδοτημένο Πρόσωπο • Μαρκίδη, Μαρκίδη & Σία
T.K. 24325, 1703 Λευκωσία
- (57) Περίληψη

Αυτή η εφεύρεση σχετίζεται με την αγωγή του θετικού σε υποδοχείς ανδρογόνων καρκίνου μαστού σε ένα υποκείμενο, για παράδειγμα ένα θηλυκό υποκείμενο. Συνεπώς, αυτή η εφεύρεση παρέχει μεθόδους: α) αγωγής ενός υποκειμένου που υποφέρει από καρκίνο μαστού• β) αγωγής ενός υποκειμένου που υποφέρει από μεταστατικό καρκίνο μαστού• γ) αγωγής ενός υποκειμένου που υποφέρει από δυσάγωγο καρκίνο μαστού• δ) αγωγής ενός υποκειμένου που υποφέρει από AR-θετικό καρκίνο μαστού• ε) αγωγής ενός υποκειμένου που υποφέρει από AR-θετικό δυσάγωγο καρκίνο μαστού• στ) αγωγής ενός υποκειμένου που υποφέρει από AR-θετικό μεταστατικό καρκίνο μαστού• ζ) αγωγής ενός υποκειμένου που υποφέρει από AR-θετικό και ER-θετικό καρκίνο μαστού• η) αγωγής ενός υποκειμένου που υποφέρει από τριπλά αρνητικό καρκίνο μαστού• θ) αγωγής ενός υποκειμένου που υποφέρει από προχωρημένο καρκίνο μαστού• ι) αγωγής ενός υποκειμένου που υποφέρει από καρκίνο μαστού όπου έχουν αποτύχει αγωγές SERM (ταμοξιφαίνη, τορεμιφαίνη), αναστολέων αρωματάσης, τραστουζουμάμπης (Herceptin, εμτανσίνη αδο-τραστουζουμάμπης) περτουζουμάμπης (Perjeta), λαπατινίμπης, εξεμεστάνης (Aromasin), μπεβασιζουμάμπης (Avastin), και/ή φουλβεστράντης• ια) αγωγής, πρόληψης, καταστολής ή αναστολής μετάστασης σε ένα υποκείμενο που υποφέρει από καρκίνο μαστού ιβ) παράτασης επιβίωσης ενός υποκειμένου με καρκίνο μαστού, και/ή ιγ) παράτασης ελεύθερης προόδου επιβίωσης ενός υποκειμένου με καρκίνο μαστού•περιλαμβάνοντας χορήγηση σε ένα υποκείμενο μιας θεραπευτικώς αποτελεσματικής ποσότητας μιας ένωσης επιλεκτικού διαμορφωτή υποδοχέα ανδρογόνων (SARM), περιλαμβάνοντας χορήγηση στο υποκείμενο μιας θεραπευτικώς αποτελεσματικής ποσότητας μιας ένωσης SARM αυτής της εφεύρεσης.



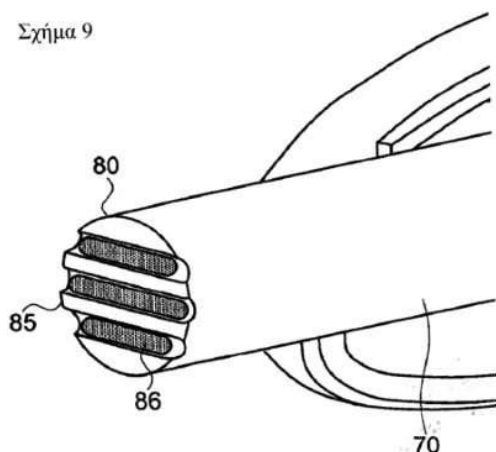
- | | |
|---|---|
| (11) Αριθμός Πιστοποιητικού | ● CY1123543 T1 |
| (43) Ημερομηνία Δημοσίευσης Χορήγησης | ● 24/03/2022 |
| (21) Αριθμός Κατάθεσης Αίτησης | ● CY20201101039 |
| (22) Ημερομηνία Κατάθεσης Αίτησης | ● 03/11/2020 |
| (65) Αριθμός Χορήγησης Ευρωπαϊκού Διπλώματος | ● EP 3 380 465 |
| (65) Ημερομηνία Δημοσίευσης Χορήγησης Ευρωπαϊκού Διπλώματος | ● 05/08/2020 |
| (65) Αριθμός Ευρωπαϊκής Αίτησης | ● EP16805218.1 |
| (65) Ημερομηνία Κατάθεσης Ευρωπαϊκής Αίτησης | ● 24/11/2016 |
| (54) Τίτλος Εφεύρεσης | ● ΠΑΡΑΓΩΓΑ ΔΙΑΜΙΝΟΠΥΡΙΔΙΝΗΣ |
| (73) Ιδιοκτήτης/ες | ● Novartis AG
Lichtstrasse 35, 4056 Basel, Switzerland |
| (72) Εφευρέτης/ες | ● THOMA, Gebhard Switzerland |
| (30) Προτεραιότητα/ες | ● 26/11/2015 EP 15196542 |
| (51) Διεθνής Ταξινόμηση | ● C07D 401/12 ^(2006.01) A61K 31/444 ^(2006.01) A61P 35/00 ^(2006.01) |
| (74) Πληρεξούσιος Αντιπρόσωπος | ● Δρ. Νικόλαος Λυμπέρης
Λεωφ. Στροβόλου 201, 3ος όροφος, γρ.301, 2049 Λευκωσία |
| (74) Εξουσιοδοτημένο Πρόσωπο | ● Δρ. Νικόλαος Λυμπέρης
Λεωφ. Στροβόλου 201, 3ος όροφος, γρ.301, 2049 Λευκωσία |
| (57) Περίληψη | |

Η παρούσα εφεύρεση περιγράφει νέα παράγωγα διαμινοπυριδίνης που επιδεικνύουν ιδιότητες ρύθμισης JAK. Η παρούσα εφεύρεση αναφέρεται επίσης σε φαρμακευτικές συνθέσεις που αποτελούνται από αυτές τις νέες ενώσεις, σε μεθόδους χρήσης των εν λόγω ενώσεων στη θεραπευτική αγωγή διαφόρων ασθενειών και διαταραχών που είναι επιρρεπείς σε διαμόρφωση JAK, και σε διαδικασίες για την παρασκευή των ενώσεων που περιγράφονται στη συνέχεια στο παρόν.

- (11) Αριθμός Πιστοποιητικού • **CY1123544 T1**
- (43) Ημερομηνία Δημοσίευσης Χορήγησης • 24/03/2022
- (21) Αριθμός Κατάθεσης Αίτησης • **CY20201100498**
- (22) Ημερομηνία Κατάθεσης Αίτησης • 04/06/2020
- (65) Αριθμός Χορήγησης Ευρωπαϊκού Διπλώματος • EP 2 897 681
- (65) Ημερομηνία Δημοσίευσης Χορήγησης Ευρωπαϊκού Διπλώματος • 04/03/2020
- (65) Αριθμός Ευρωπαϊκής Αίτησης • EP13782857.0
- (65) Ημερομηνία Κατάθεσης Ευρωπαϊκής Αίτησης • 15/09/2013
- (54) Τίτλος Εφεύρεσης • ΙΑΤΡΙΚΟΣ ΕΦΑΡΜΟΣΤΗΣ
- (73) Ιδιοκτήτης/ες • INNOVATIVE PHARMACEUTICAL CONCEPTS (IPC) INC.
Road Town, Tortola, Virgin Islands (British)
- (72) Εφευρέτης/ες • ALTMAN, Joshua Israel
TSHUVA, Moshe Israel
BURSTEIN, Pinchas Israel
- (30) Προτεραιότητα/ες • 19/09/2012 US 201261702752 P
- (51) Διεθνής Ταξινόμηση • A61M 5/315^(2006.01) A61K 31/19^(2006.01) A61M 35/00^(2006.01)
- (74) Πληρεξούσιος Αντιπρόσωπος • A. A. Παπαδόπουλος & Σία Δ.Ε.Π.Ε.
Τ.Θ. 54102, 3721 Λεμεσός
- (74) Εξουσιοδοτημένο Πρόσωπο • A. A. Παπαδόπουλος & Σία Δ.Ε.Π.Ε.
Τ.Θ. 54102, 3721 Λεμεσός
- (57) Περίληψη

Η παρούσα εφεύρεση παρέχει έναν εφαρμοστή για τη χορήγηση ενός φαρμάκου που περιλαμβάνει ένα δοχείο που βρίσκεται σε επικοινωνία υγρού με έναν διανομέα που έχει ένα πλήθος μη παραμορφώσιμων δομών που είναι διαμορφωμένες για τη διατήρηση ενός προκαθορισμένου όγκου ενός υγρού φαρμάκου που χορηγείται από το εν λόγω δοχείο με τον εν λόγω διανομέα να είναι ικανός να χορηγεί τουλάχιστον ένα μέρος του εν λόγω προκαθορισμένου όγκου του εν λόγω υγρού φαρμάκου σε μια επιφάνεια κατά την επαφή με αυτό.

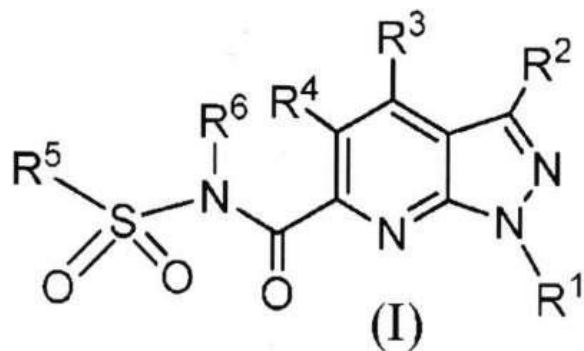
Σχήμα 9



- (11) Αριθμός Πιστοποιητικού • **CY1123545 T1**
- (43) Ημερομηνία Δημοσίευσης Χορήγησης • 24/03/2022
- (21) Αριθμός Κατάθεσης Αίτησης • **CY20201101034**
- (22) Ημερομηνία Κατάθεσης Αίτησης • 03/11/2020
- (65) Αριθμός Χορήγησης Ευρωπαϊκού Διπλώματος • EP 3 359 541
- (65) Ημερομηνία Δημοσίευσης Χορήγησης Ευρωπαϊκού Διπλώματος • 05/08/2020
- (65) Αριθμός Ευρωπαϊκής Αίτησης • EP16788232.3
- (65) Ημερομηνία Κατάθεσης Ευρωπαϊκής Αίτησης • 07/10/2016
- (54) Τίτλος Εφεύρεσης • N-ΣΟΥΛΦΟΝΥΛΙΩΜΕΝΑ ΠΥΡΑΖΟΛΟ[3,4-B]ΠΥΡΙΔΙΝ-6-ΚΑΡΒΟΞΑΜΙΔΙΑ ΚΑΙ ΜΕΘΟΔΟΣ ΧΡΗΣΗΣ
- (73) Ιδιοκτήτης/ες • AbbVie Overseas S.à r.l.
26 Boulevard Royal, 2449 Luxembourg, Luxembourg
- Galapagos NV
Generaal De Wittelaan L11/A3, 2800 Mechelen, Belgium
- (72) Εφευρέτης/ες • AKKARI, Rhalid France
ALVEY, Luke Jonathan France
BOCK, Xavier, Marie France
BROWN, Brian S. United States of America
CLAES, Pieter Isabelle Roger Belgium
COWART, Marlon, D. United States of America
DE LEMOS, Elsa France
DESROY, Nicolas France
DUTHION, Béranger France
GFESSER, Gregory A. United States of America
GOSMINI, Romain Luc Marie France
HOUSSEMAN, Christopher Gaëtan France
JANSEN, Koen Karel Belgium
JI, Jianguo United States of America
KYM, Philip, R. United States of America
LEFRANCOIS, Jean-Michel France
MAMMOLITI, Oscar Belgium
MENET, Christel Jeanne Marie Belgium
MERAYO, Nuria Merayo France
NEWSOME, Gregory John Robert France
PALISSE, Adeline Marie Elise France
PATEL, Sachin V. United States of America
PIZZONERO, Mathieu Rafaël France
SHRESTHA, Anurupa United States of America
SWIFT, Elizabeth C. United States of America
WANG, Xueqing United States of America
DE BLIECK, Ann Belgium
VAN DER PLAS, Steven Emiel Belgium
- (30) Προτεραιότητα/ες • 09/10/2015 US 201562239647 P
17/03/2016 US 201662309794 P
- (51) Διεθνής Ταξινόμηση • C07D 471/04^(2006.01) A61K 31/437^(2006.01) A61P 11/12^(2006.01)
C07D 519/00^(2006.01)
- (74) Πληρεξούσιος Αντιπρόσωπος • Μαρκίδη, Μαρκίδη & Σία
T.K. 24325, 1703 Λευκωσία
- (74) Εξουσιοδοτημένο Πρόσωπο • Μαρκίδη, Μαρκίδη & Σία
T.K. 24325, 1703 Λευκωσία

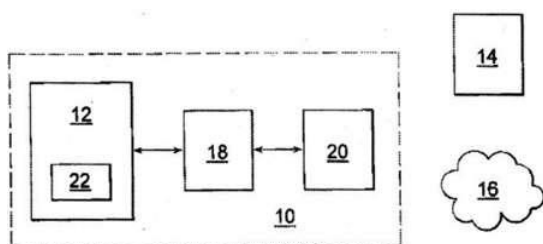
(57) Περίληψη

Η παρούσα εφεύρεση παρέχει ενώσεις του τύπου (I) όπου τα R¹, R², R³, R⁴, R⁵, και R⁶ έχουν οποιαδήποτε από τις τιμές ορίζονται στην περιγραφή και φαρμακευτικά αποδεκτά άλατα αυτών, που χρησιμεύουν ως παράγοντες στη θεραπεία νόσων και καταστάσεων που διαμεσολαβούνται και τροποποιούνται από CFTR, όπου συμπεριλαμβάνονται κυστική ίνωση, σύνδρομο Sjögren, παγκρεατική ανεπάρκεια, χρόνια αποφρακτική πνευμονοπάθεια και χρόνια αποφρακτική των αεροφόρων οδών νόσος. Επίσης παρέχονται φαρμακευτικές συνθέσεις που περιλαμβάνουν μία ή περισσότερες ενώσεις του τύπου (I).



- | | |
|---|---|
| (11) Αριθμός Πιστοποιητικού | • CY1123546 T1 |
| (43) Ημερομηνία Δημοσίευσης Χορήγησης | • 24/03/2022 |
| (21) Αριθμός Κατάθεσης Αίτησης | • CY20201100999 |
| (22) Ημερομηνία Κατάθεσης Αίτησης | • 22/10/2020 |
| (65) Αριθμός Χορήγησης Ευρωπαϊκού Διπλώματος | • EP 2 144 458 |
| (65) Ημερομηνία Δημοσίευσης Χορήγησης Ευρωπαϊκού Διπλώματος | • 26/08/2020 |
| (65) Αριθμός Ευρωπαϊκής Αίτησης | • EP08159871.6 |
| (65) Ημερομηνία Κατάθεσης Ευρωπαϊκής Αίτησης | • 08/07/2008 |
| (54) Τίτλος Εφεύρεσης | • ΕΝΑ ΣΥΣΤΗΜΑ ΛΕΙΤΟΥΡΓΗΣΙΜΟ ΝΑ ΕΠΙΤΡΕΠΕΙ ΚΙΝΗΤΗ ΠΡΟΣΒΑΣΗ |
| (73) Ιδιοκτήτης/ες | • SYNAPSE INTERNATIONAL S.A.
53, route du Arlon, 8211 Mamer, Luxembourg |
| (72) Εφευρέτης/ες | • BERGQVIST, Per Luxembourg |
| (30) Προτεραιότητα/ες | • ---- |
| (51) Διεθνής Ταξινόμηση | • H04W 4/24 ^(2018.01) |
| (74) Πληρεξούσιος Αντιπρόσωπος | • Κούσιος, Κορφιώτης, Παπαχαραλάμπους Δ.Ε.Π.Ε.
Κωστή Παλαμά 20, ASPELIA COURT, 2ος όροφος, 1096 Λευκωσία |
| (74) Εξουσιοδοτημένο Πρόσωπο | • Κούσιος, Κορφιώτης, Παπαχαραλάμπους Δ.Ε.Π.Ε.
Κωστή Παλαμά 20, ASPELIA COURT, 2ος όροφος, 1096 Λευκωσία |
| (57) Περίληψη | |

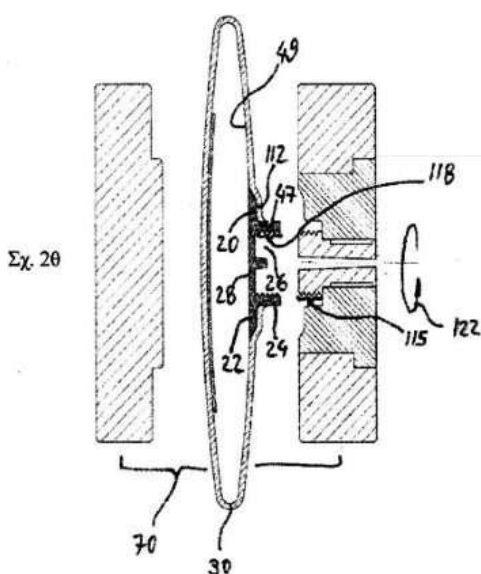
Η παρούσα εφεύρεση σχετίζεται με ένα σύστημα (10) λειτουργήσιμο να επιτρέπει κινητή πρόσβαση για ένα μέσο κινητού υπολογιστή (12), που περιλαμβάνεται στο σύστημα (10), σε ένα κυψελοειδές δίκτυο (14) ή ένα διαμοιρασμένο δίκτυο υπολογιστών (16). Το σύστημα (10) επίσης περιλαμβάνει ένα μέσο διεπαφής (18) λειτουργήσιμο να ανταλλάξει δεδομένα διαμόρφωσης για το κυψελοειδές δίκτυο (14) μεταξύ ενός μέσου κινητής μνήμης (20) που περιλαμβάνεται στο σύστημα (10) και το μέσο κινητού υπολογιστή (12). Το μέσο κινητού υπολογιστή (12) περιλαμβάνει ένα μέσο πελάτη (22) λειτουργήσιμο να ανακτά τα δεδομένα διαμόρφωσης, μέσω του οποίου το μέσο κινητού υπολογιστή (12) είναι λειτουργήσιμο να εγκαθιστά αυτόματα μια σύνδεση στο π.χ. διαμοιρασμένο δίκτυο υπολογιστή (16).



Σχήμα 1

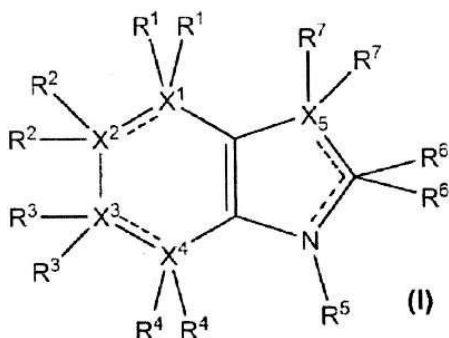
- (11) Αριθμός Πιστοποιητικού • **CY1123547 T1**
- (43) Ημερομηνία Δημοσίευσης Χορήγησης • 24/03/2022
- (21) Αριθμός Κατάθεσης Αίτησης • **CY20201101007**
- (22) Ημερομηνία Κατάθεσης Αίτησης • 22/10/2020
- (65) Αριθμός Χορήγησης Ευρωπαϊκού Διπλώματος • EP 3 297 420
- (65) Ημερομηνία Δημοσίευσης Χορήγησης Ευρωπαϊκού Διπλώματος • 29/07/2020
- (65) Αριθμός Ευρωπαϊκής Αίτησης • EP16796009.5
- (65) Ημερομηνία Κατάθεσης Ευρωπαϊκής Αίτησης • 10/05/2016
- (54) Τίτλος Εφεύρεσης • ΣΥΣΚΕΥΗ ΚΑΙ ΜΕΘΟΔΟΣ ΔΗΜΙΟΥΡΓΙΑΣ ΒΡΑΧΙΟΝΩΝ ΣΥΝΔΕΣΜΟΥ ΓΙΑ ΓΡΑΜΜΕΣ ΑΡΔΕΥΣΗΣ ΚΑΤΑ ΜΗΚΟΣ ΕΝΟΣ ΠΡΟΚΑΤΑΣΚΕΥΑΣΜΕΝΟΥ ΠΕΠΛΑΤΥΣΜΕΝΟΥ ΣΩΛΗΝΑ
- (73) Ιδιοκτήτης/ες • RIVULIS PLASTRO LTD.
3657900 Kibbutz Gvat, Israel
- (72) Εφευρέτης/ες • KATZIN, Asaf Israel
SHMUELI, Dotan Israel
BEN-DOR, Rimon Israel
- (30) Προτεραιότητα/ες • 17/05/2015 IL 23886115
- (51) Διεθνής Ταξινόμηση • A01G 25/02^(2006.01) B29C 45/14^(2006.01) B29L 23/00^(2006.01)
- (74) Πληρεξούσιος Αντιπρόσωπος • Δικηγορικό Γραφείο Δρος Χρίστου Α. Θεοδούλου Δ.Ε.Π.Ε.
Θεοδούλειον αρ. 1, Κοραή 5 και W. Weir 9, Τ.Κ. 40965, 6308
Λάρνακα
- (74) Εξουσιοδοτημένο Πρόσωπο • Δικηγορικό Γραφείο Δρος Χρίστου Α. Θεοδούλου Δ.Ε.Π.Ε.
Θεοδούλειον αρ. 1, Κοραή 5 και W. Weir 9, Τ.Κ. 40965, 6308
Λάρνακα
- (57) Περίληψη

Συσκευή και μέθοδος δημιουργίας βραχιόνων συνδέσμου για γραμμές άρδευσης κατά μήκος ενός προκατασκευασμένου πεπλατυσμένου σωλήνα και πεπλατυσμένος σωλήνας με τέτοιους βραχίονες συνδέσμου, όπου δημιουργείται άνοιγμα στο ένα τοίχωμα του προκατασκευασμένου σωλήνα, ένα μέσο διαχωρισμού τοποθετείται μέσα στο σωλήνα απέναντι από το άνοιγμα ενώ διαχωρίζει το ένα τοίχωμα από το δεύτερο τοίχωμα του σωλήνα, και πραγματοποιείται χύτευση με έγχυση μέσα σε μια κοιλότητα καλουπιού, για τη δημιουργία του βραχίονα στερεωμένου στο ένα τοίχωμα του προκατασκευασμένου σωλήνα και γύρω από το άνοιγμα.



- (11) Αριθμός Πιστοποιητικού • **CY1123548 T1**
- (43) Ημερομηνία Δημοσίευσης Χορήγησης • 24/03/2022
- (21) Αριθμός Κατάθεσης Αίτησης • **CY20201100979**
- (22) Ημερομηνία Κατάθεσης Αίτησης • 15/10/2020
- (65) Αριθμός Χορήγησης Ευρωπαϊκού Διπλώματος • EP 3 125 883
- (65) Ημερομηνία Δημοσίευσης Χορήγησης Ευρωπαϊκού Διπλώματος • 12/08/2020
- (65) Αριθμός Ευρωπαϊκής Αίτησης • EP15710533.9
- (65) Ημερομηνία Κατάθεσης Ευρωπαϊκής Αίτησης • 19/03/2015
- (54) Τίτλος Εφεύρεσης • ΠΑΡΑΓΩΓΑ ΙΝΔΟΛΙΟΥ ΓΙΑ ΧΡΗΣΗ ΣΤΗΝ ΙΑΤΡΙΚΗ
- (73) Ιδιοκτήτης/ες • IOMET PHARMA LTD.
Edinburgh, EH16 4UX, United Kingdom
- (72) Εφευρέτης/ες • COWLEY, Phillip United Kingdom
WISE, Alan United Kingdom
DAVIS, Susan United Kingdom
KICZUN, Michael United Kingdom
- (30) Προτεραιότητα/ες • 04/04/2014 GB 201406154
10/02/2015 GB 201502156
- (51) Διεθνής Ταξινόμηση • A61K 31/404^(2006.01) A61K 31/4045^(2006.01) A61K 31/405^(2006.01)
A61K 31/407^(2006.01) A61K3 31/4184^(2006.01) A61K 31/4188^(2006.01)
A61K 31/423^(2006.01) A61K 31/424^(2006.01) A61P 31/00^(2006.01)
A61P 25/00^(2006.01) A61P 35/00^(2006.01) A61P 37/00^(2006.01)
A61P 43/00^(2006.01) A61K 31/4355^(2006.01) A61K 31/437^(2006.01)
- (74) Πληρεξούσιος Αντιπρόσωπος • Λέλλος Π. Δημητριάδης Δικηγορικό Γραφείο Δ.Ε.Π.Ε.
Σοφούλη 2, Μέγαρο Σιαντεκλαίρ, 9ος όροφος, 1096 Λευκωσία
- (74) Εξουσιοδοτημένο Πρόσωπο • Λέλλος Π. Δημητριάδης Δικηγορικό Γραφείο Δ.Ε.Π.Ε.
Σοφούλη 2, Μέγαρο Σιαντεκλαίρ, 9ος όροφος, 1096 Λευκωσία
- (57) Περίληψη

Παρεχόμενη είναι ένωση αναστολέας τρυπτοφάνης-2,3-διοξυγενάσης (TDO) ή/και ινδολοαμίνης-2,3-διοξυγενάσης (IDO) για χρήση στην ιατρική, η οποία ένωση περιλαμβάνει τον ακόλουθο τύπο: όπου X¹, X², X³, X⁴, και X⁵ μπορεί να είναι τα ίδια ή διαφορετικά και ένα ή περισσότερα ανεξαρτήτως επιλέγεται από C, N και O· ένα άτομο που έχει διακεκομμένη γραμμή μπορεί ανεξαρτήτως να έχει διπλό δεσμό ή απλό δεσμό, υπό την προϋπόθεση ότι τα σθένη εκάστου ατόμου διατηρούνται· εκάστη R¹, R², R³, R⁴, R⁵, και R⁷ μπορεί να υπάρχει ή να απουσιάζει και μπορεί να είναι η ίδια ή διαφορετική και επιλέγεται από H και υποκατεστημένη ή μη υποκατεστημένη οργανική ομάδα, υπό την προϋπόθεση ότι ο αριθμός τέτοιων R ομάδων που υπάρχουν είναι τέτοιος ώστε τα σθένη των X¹, X², X³, X⁴, και X⁵ διατηρούνται· μία ή δύο R⁶ ομάδες μπορεί να υπάρχουν και επιλέγονται από H και υποκατεστημένη ή μη υποκατεστημένη οργανική ομάδα, υπό την προϋπόθεση ότι ο αριθμός των R⁶ ομάδων που υπάρχουν είναι τέτοιος ώστε το σθένος του ατόμου άνθρακα προς το οποίο συνδέονται διατηρείται, και υπό την προϋπόθεση ότι τουλάχιστον μία R⁶ είναι οργανική ομάδα που περιλαμβάνει άτομο συνδεδεμένο με διπλό δεσμό με ένα άτομο οξυγόνου (κατά προτίμηση καρβονύλ ομάδα ή σουλφονύλ ομάδα) σε α-, β-, ή γ-θέση ως προς το άτομο άνθρακα προς το οποίο συνδέεται η R⁶ και όπου το άτομο συνδεδεμένο με διπλό δεσμό με άτομο οξυγόνου συνδέεται επίσης προς ετερο-άτομο.



- | | |
|---|---|
| (11) Αριθμός Πιστοποιητικού | • CY1123549 T1 |
| (43) Ημερομηνία Δημοσίευσης Χορήγησης | • 24/03/2022 |
| (21) Αριθμός Κατάθεσης Αίτησης | • CY20201101106 |
| (22) Ημερομηνία Κατάθεσης Αίτησης | • 23/11/2020 |
| (65) Αριθμός Χορήγησης Ευρωπαϊκού Διπλώματος | • EP 3 278 665 |
| (65) Ημερομηνία Δημοσίευσης Χορήγησης Ευρωπαϊκού Διπλώματος | • 09/09/2020 |
| (65) Αριθμός Ευρωπαϊκής Αίτησης | • EP17168056.4 |
| (65) Ημερομηνία Κατάθεσης Ευρωπαϊκής Αίτησης | • 29/04/2010 |
| (54) Τίτλος Εφεύρεσης | • ΣΤΑΘΕΡΗ ΦΑΡΜΑΚΕΥΤΙΚΗ ΣΥΝΘΕΣΗ ΚΑΙ ΜΕΘΟΔΟΙ ΧΡΗΣΗΣ ΑΥΤΗΣ |
| (73) Ιδιοκτήτης/ες | • AMARIN PHARMACEUTICALS IRELAND LIMITED
2 Pembroke House, Upper Pembroke Street 28-32, Dublin 2, Ireland |
| (72) Εφευρέτης/ες | • MANKU, Mehar United Kingdom |
| (30) Προτεραιότητα/ες | • 29/04/2009 US 173763 P |
| (51) Διεθνής Ταξινόμηση | • A61P 1/16 ^(2006.01) A61K 31/20 ^(2006.01) A61K 9/48 ^(2006.01)
A61K 31/202 ^(2006.01) A61K 45/06 ^(2006.01) A61K 31/232 ^(2006.01)
A61P 11/00 ^(2006.01) |
| (74) Πληρεξούσιος Αντιπρόσωπος | • Δρ Κ. Χρυσοστομίδης & Σία Δ.Ε.Π.Ε.
Οδός Λάμπουσας αρ. 1, 1095 Λευκωσία |
| (74) Εξουσιοδοτημένο Πρόσωπο | • Ελένη Χρυσοστομίδου
Τ.Κ. 22119, 1517 Λευκωσία |
| (57) Περίληψη | |

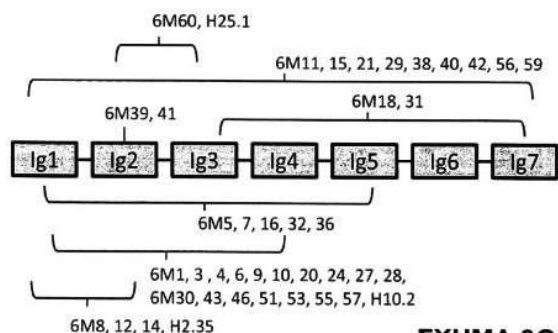
Η παρούσα εφεύρεση αναφέρεται, μεταξύ άλλων, σε φαρμακευτικές συνθέσεις που περιλαμβάνουν πολυακόρεστο λιπαρό οξύ και σε μεθόδους χρήσης αυτών για θεραπεία ή πρόληψη καρδιαγγειακά σχετιζόμενων ασθενειών.

- (11) Αριθμός Πιστοποιητικού • **CY1123550 T1**
- (43) Ημερομηνία Δημοσίευσης Χορήγησης • 24/03/2022
- (21) Αριθμός Κατάθεσης Αίτησης • **CY20201101101**
- (22) Ημερομηνία Κατάθεσης Αίτησης • 19/11/2020
- (65) Αριθμός Χορήγησης Ευρωπαϊκού Διπλώματος • EP 3 447 069
- (65) Ημερομηνία Δημοσίευσης Χορήγησης Ευρωπαϊκού Διπλώματος • 23/09/2020
- (65) Αριθμός Ευρωπαϊκής Αίτησης • EP18199421.1
- (65) Ημερομηνία Κατάθεσης Ευρωπαϊκής Αίτησης • 21/11/2013
- (54) Τίτλος Εφεύρεσης • ΔΙΠΛΟΕΙΔΙΚΑ EGFR/C-MET ANTISΩΜΑΤΑ
- (73) Ιδιοκτήτης/ες • JANSSEN BIOTECH, INC.
Horsham, PA 19044, United States of America
- (72) Εφευρέτης/ες • CHIU, Mark United States of America
MOORES, Sheri United States of America
NEIJSSSEN, Joost The Netherlands
PARREN, Paul The Netherlands
SCHUURMAN, Janine The Netherlands
- (30) Προτεραιότητα/ες • 21/11/2012 US 201261728912 P
14/03/2013 US 201361782550 P
08/04/2013 US 201361809541 P
12/08/2013 US 201361864717 P
18/10/2013 US 201361892797 P
- (51) Διεθνής Ταξινόμηση • C07K 16/00^(2006.01) A61K 39/395^(2006.01) A61K 31/4545^(2006.01)
A61K 31/517^(2006.01) A61K 45/06^(2006.01) A61K 31/437^(2006.01)
A61K 31/5377^(2006.01) A61K 33/24^(2006.01) C07K 16/28^(2006.01)
A61P 35/00^(2006.01)
- (74) Πληρεξούσιος Αντιπρόσωπος • Δρ Κ. Χρυσσοτομίδης & Σία Δ.Ε.Π.Ε.
Οδός Λάμπουσας αρ. 1, 1095 Λευκωσία
- (74) Εξουσιοδοτημένο Πρόσωπο • Ελένη Χρυσσοτομίδου
T.K. 22119, 1517 Λευκωσία
- (57) Περίληψη

Διπλοειδικά EGFR/c-Met αντισώματα και μέθοδοι παραγωγής και χρήσης των μορίων.

- (11) Αριθμός Πιστοποιητικού • **CY1123551 T1**
- (43) Ημερομηνία Δημοσίευσης Χορήγησης • 24/03/2022
- (21) Αριθμός Κατάθεσης Αίτησης • **CY20201101046**
- (22) Ημερομηνία Κατάθεσης Αίτησης • 05/11/2020
- (65) Αριθμός Χορήγησης Ευρωπαϊκού Διπλώματος • EP 2 675 827
- (65) Ημερομηνία Δημοσίευσης Χορήγησης Ευρωπαϊκού Διπλώματος • 05/08/2020
- (65) Αριθμός Ευρωπαϊκής Αίτησης • EP12705776.8
- (65) Ημερομηνία Κατάθεσης Ευρωπαϊκής Αίτησης • 17/02/2012
- (54) Τίτλος Εφεύρεσης • **ΝΕΟΙ ΡΥΘΜΙΣΤΕΣ ΚΑΙ ΜΕΘΟΔΟΙ ΧΡΗΣΗΣ**
- (73) Ιδιοκτήτης/ες • **ABBVIE STEMCENTRX LLC**
1 North Waukegan Road, North Chicago, IL 60064-6400, United States of America
- (72) Εφευρέτης/ες • **FOORD, Orit** United States of America
DYLLA, Scott, J. United States of America
STULL, Robert, A. United States of America
BANKOVICH, Alex United States of America
LAZETIC, Alexandra Leida Liana United States of America
BERNSTEIN, Jeffrey United States of America
- (30) Προτεραιότητα/ες • 18/02/2011 US 201161444614 P
02/09/2011 PCT/US2011/050451
- (51) Διεθνής Ταξινόμηση • C07K 16/40^(2006.01) C07K 16/32^(2006.01) A61K 47/68^(2017.01)
C07K 16/30^(2006.01)
- (74) Πληρεξούσιος Αντιπρόσωπος • Δικηγορικό Γραφείο Δρος Χρίστου Α. Θεοδούλου Δ.Ε.Π.Ε.
Θεοδούλειον αρ. 1, Κοραή 5 και W. Weir 9, Τ.Κ. 40965, 6308 Λάρνακα
- (74) Εξουσιοδοτημένο Πρόσωπο • Δικηγορικό Γραφείο Δρος Χρίστου Α. Θεοδούλου Δ.Ε.Π.Ε.
Θεοδούλειον αρ. 1, Κοραή 5 και W. Weir 9, Τ.Κ. 40965, 6308 Λάρνακα
- (57) Περίληψη

Παρέχονται νέοι ρυθμιστές, συμπεριλαμβανομένων αντισωμάτων και παραγώγων αυτών, και μέθοδοι χρήσης τέτοιων ρυθμιστών για να θεραπεύονται υπερ-πολλαπλασιαστικές διαταραχές.



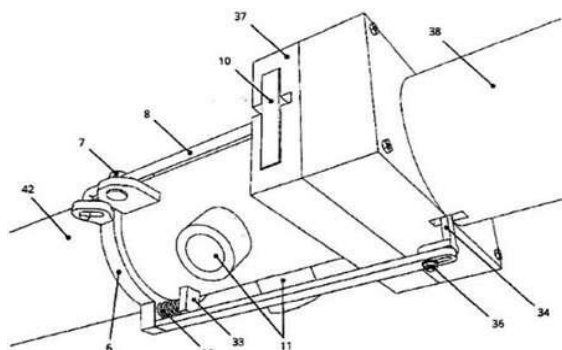
ΣΧΗΜΑ 8G

- (11) Αριθμός Πιστοποιητικού ● **CY1123552 T1**
- (43) Ημερομηνία Δημοσίευσης Χορήγησης ● 24/03/2022
- (21) Αριθμός Κατάθεσης Αίτησης ● **CY20201100949**
- (22) Ημερομηνία Κατάθεσης Αίτησης ● 08/10/2020
- (65) Αριθμός Χορήγησης Ευρωπαϊκού Διπλώματος ● EP 2 776 065
- (65) Ημερομηνία Δημοσίευσης Χορήγησης Ευρωπαϊκού Διπλώματος ● 05/08/2020
- (65) Αριθμός Ευρωπαϊκής Αίτησης ● EP12847479.8
- (65) Ημερομηνία Κατάθεσης Ευρωπαϊκής Αίτησης ● 06/11/2012
- (54) Τίτλος Εφεύρεσης ● ΘΕΡΑΠΕΙΕΣ ΣΥΝΔΥΑΣΜΟΥ ΜΕ ΧΡΗΣΗ ΜΟΡΙΩΝ ΠΡΟΣΔΕΣΗΣ PSL ΚΑΙ PCRV ANTI- PSEUDOMONAS
- (73) Ιδιοκτήτης/ες ● MEDIMMUNE LIMITED
Milstein Building, Granta Park, Cambridge CB21 6GH,
United Kingdom
- (72) Εφευρέτης/ες ● DIGIANDOMENICO, Antonio United States of America
WARRENER, Paul United States of America
STOVER, Charles United States of America
DIMASI, Nazzareno United States of America
FLEMING, Ryan United States of America
BEZABEH, Binyam United States of America
GAO, Changshou United States of America
GAO, Cuihua United States of America
RAINEY, Godfrey United States of America
SELLMAN, Bret United States of America
GUILLARD, Sandrine United Kingdom
RUST, Steven United Kingdom
TOMIC, Mladen United States of America
VENKATRAMAN, Vignesh United Kingdom
VARKEY, Reena United States of America
PENG, Li United States of America
DAMSCHRODER, Melissa United States of America
CHOWDHURY, Partha United States of America
MINTER, Ralph United States of America
- (30) Προτεραιότητα/ες ● 07/11/2011 US 201161556645 P
17/04/2012 US 201261625299 P
06/09/2012 US 201261697585 P
- (51) Διεθνής Ταξινόμηση ● A61K 39/00^(2006.01) C07K 16/00^(2006.01) C07K 16/12^(2006.01)
C07K 16/22^(2006.01) C07K 16/28^(2006.01) C07K 16/46^(2006.01)
A61P 31/04^(2006.01)
- (74) Πληρεξούσιος Αντιπρόσωπος ● Κούσιος, Κορφιώτης, Παπαχαράλαμπος Δ.Ε.Π.Ε.
Κωστή Παλαμά 20, ASPELIA COURT, 2ος όροφος, 1096
Λευκωσία
- (74) Εξουσιοδοτημένο Πρόσωπο ● Κούσιος, Κορφιώτης, Παπαχαράλαμπος Δ.Ε.Π.Ε.
Κωστή Παλαμά 20, ASPELIA COURT, 2ος όροφος, 1096
Λευκωσία
- (57) Περίληψη

Η αποκάλυψη αυτή αναφέρεται σε θεραπείες συνδυασμού που περιλαμβάνουν μόρια πρόσδεσης Psl και PcrV αντι-Pseudomonas και σχετικές συνθέσεις, για χρήση στην πρόληψη και θεραπευτική αγωγή λοίμωξης από Pseudomonas.

- (11) Αριθμός Πιστοποιητικού • **CY1123553 T1**
- (43) Ημερομηνία Δημοσίευσης Χορήγησης • 24/03/2022
- (21) Αριθμός Κατάθεσης Αίτησης • **CY20201101117**
- (22) Ημερομηνία Κατάθεσης Αίτησης • 25/11/2020
- (65) Αριθμός Χορήγησης Ευρωπαϊκού Διπλώματος • EP 3 504 501
- (65) Ημερομηνία Δημοσίευσης Χορήγησης Ευρωπαϊκού Διπλώματος • 02/09/2020
- (65) Αριθμός Ευρωπαϊκής Αίτησης • EP17737835.3
- (65) Ημερομηνία Κατάθεσης Ευρωπαϊκής Αίτησης • 14/07/2017
- (54) Τίτλος Εφεύρεσης • ΔΙΑΤΑΞΗ ΕΞΟΥΔΕΤΕΡΩΣΗΣ ΗΧΟΥ ΓΙΑ ΠΥΡΟΒΟΛΟ ΟΠΛΟ
- (73) Ιδιοκτήτης/ες • BREVEX S.A.
Place Benjamin-Constant 2, 1003 Lausanne, Switzerland
- (72) Εφευρέτης/ες • BARCNERINI, Antonio France
- (30) Προτεραιότητα/ες • 29/08/2016 LU 93184
- (51) Διεθνής Ταξινόμηση • F41A 21/30^(2006.01)
- (74) Πληρεξούσιος Αντιπρόσωπος • Κούσιος, Κορφιώτης, Παπαχαραλάμπους Δ.Ε.Π.Ε.
Κωστή Παλαμά 20, ASPELIA COURT, 2ος όροφος, 1096 Λευκωσία
- (74) Εξουσιοδοτημένο Πρόσωπο • Κούσιος, Κορφιώτης, Παπαχαραλάμπους Δ.Ε.Π.Ε.
Κωστή Παλαμά 20, ASPELIA COURT, 2ος όροφος, 1096 Λευκωσία
- (57) Περίληψη

Διάταξη εξουδετέρωσης του ήχου για πυροβόλο όπλο, ειδικότερα για τουφέκι ή άλλο μακρύ ή κοντό πυροβόλο όπλο και μέθοδος εξουδετέρωσης του ήχου, η οποία περιλαμβάνει: έναν μηχανισμό πτερυγίου (10) που περιλαμβάνει τουλάχιστον ένα πτερύγιο κλεισίματος (10) τοποθετημένο εγκάρσια προς τον άξονα επάνω στην κάννη (42) του πυροβόλου όπλου για να σφραγίζει προσωρινά την κάννη μετά τη διέλευση ενός πυρομαχικού και για την παρεμπόδιση της διέλευσης των αερίων καύσης και του ηχητικού κύματος προς το ρύγχος της κάννης όταν εκτελείται εκπυροσκόρπηση, μια μονάδα ενεργοποίησης (31,34,35) που αποτελείται από ένα κινητό τμήμα (31) διευθετημένο αξονικά επάνω στην κάννη του πυροβόλου όπλου προκειμένου να θέσει σε κίνηση έναν μηχανισμό ελέγχου (6), με το αξονικώς κινητό τμήμα (31) να αποτελείται από μια εσωτερική οπή προσαρμοσμένη έτσι ώστε να καθιστά δυνατή τη διέλευση ενός πυρομαχικού, με τον μηχανισμό ελέγχου (6) να περιλαμβάνει τουλάχιστον έναν βραχίονα μοχλού πλάτους (8) τοποθετημένο με δυνατότητα περιστροφής επάνω σε έναν στρόφαλο (7) στερεωμένο στην κάννη, με κάθε βραχίονα μοχλού πλάτους (8) να συνδέεται σε ένα ξεχωριστό πτερύγιο κλεισίματος (10), με την κινητή μονάδα ενεργοποίησης (31,34,35) να συνεργάζεται με τον μηχανισμό ελέγχου (6) για να επιτρέψει μια εγκάρσια κίνηση του εν λόγω τουλάχιστον ενός πτερυγίου κλεισίματος (10) μεταξύ μιας ανοικτής θέσης στην οποία ο μηχανισμός πτερυγίου (10) καθιστά δυνατή τη διέλευση του πυρομαχικού προς το ρύγχος της κάννης (42) και μιας κλειστής θέσης η οποία εμποδίζει τη διέλευση των αερίων καύσης και του ηχητικού κύματος μετά τη διέλευση του πυρομαχικού, και μια μονάδα εξαγωγής αερίων (11, 21-27) η οποία περιλαμβάνει τουλάχιστον έναν σωλήνα εξαγωγής αερίων (11, 21) διευθετημένο επάνω στην κάννη ανοδικά του μηχανισμού πτερυγίου κλεισίματος (10) προκειμένου να ανακατευθύνει τα αέρια καύσης και το ηχητικό κύμα και να καθιστά δυνατή την εκφόρτωση τους από την κάννη.



- (11) Αριθμός Πιστοποιητικού • **CY1123554 T1**
- (43) Ημερομηνία Δημοσίευσης Χορήγησης • 24/03/2022
- (21) Αριθμός Κατάθεσης Αίτησης • **CY20201101059**
- (22) Ημερομηνία Κατάθεσης Αίτησης • 10/11/2020
- (65) Αριθμός Χορήγησης Ευρωπαϊκού Διπλώματος • EP 3 349 726
- (65) Ημερομηνία Δημοσίευσης Χορήγησης Ευρωπαϊκού Διπλώματος • 04/11/2020
- (65) Αριθμός Ευρωπαϊκής Αίτησης • EP16770213.3
- (65) Ημερομηνία Κατάθεσης Ευρωπαϊκής Αίτησης • 06/09/2016
- (54) Τίτλος Εφεύρεσης • ΜΙΚΡΟΣΦΑΙΡΙΔΙΑ ΠΟΥ ΠΕΡΙΕΧΟΥΝ ΑΝΤΙΕΛΜΙΝΘΙΚΕΣ ΜΑΚΡΟΚΥΚΛΙΚΕΣ ΛΑΚΤΟΝΕΣ
- (73) Ιδιοκτήτης/ες • FATRO S.P.A.
Via Emilia, 285, 40064 Ozzano dell'Emilia (BO), Bolivia
- (72) Εφευρέτης/ες • CORACE, Giuseppe Italy
MORBIDELLI, Eva Italy
BERTOCCHI, Laura Italy
MONTECCHI, Laretta Italy
- (30) Προτεραιότητα/ες • 16/09/2015 IT UB20153652
- (51) Διεθνής Ταξινόμηση • A61K 9/00^(2006.01) A61K 9/14^(2006.01) A61K 9/16^(2006.01)
A61K 31/365^(2006.01) A61K 31/7048^(2006.01) A61P 33/10^(2006.01)
- (74) Πληρεξούσιος Αντιπρόσωπος • Μαρκίδη, Μαρκίδη & Σία
Ηρώων 1-1A, Τ.Κ. 24325, ΤΤ-1703 Λευκωσία
- (74) Εξουσιοδοτημένο Πρόσωπο • Μαρκίδη, Μαρκίδη & Σία
Ηρώων 1-1A, Τ.Κ. 24325, ΤΤ-1703 Λευκωσία
- (57) Περίληψη

Αποκαλύπτονται μικροσφαιρίδια που περιέχουν 1 έως 20% κατά βάρος μιλβεμυκίνη, αβερμεκτίνη ή ένα παράγωγο αυτών, 50% έως 95% κατά βάρος ένα λίπος, έναν κηρό ή ένα μείγμα αυτών, 0,1% έως 10% κατά βάρος ένα στεροειδές λιπίδιο, κατά προτίμηση χοληστερόλη και 0,01 έως 1% κατά βάρος ένα αντιοξειδωτικό.

- (11) Αριθμός Πιστοποιητικού • **CY1123555 T1**
- (43) Ημερομηνία Δημοσίευσης Χορήγησης • 24/03/2022
- (21) Αριθμός Κατάθεσης Αίτησης • **CY20201100911**
- (22) Ημερομηνία Κατάθεσης Αίτησης • 28/09/2020
- (65) Αριθμός Χορήγησης Ευρωπαϊκού Διπλώματος • EP 3 235 830
- (65) Ημερομηνία Δημοσίευσης Χορήγησης Ευρωπαϊκού Διπλώματος • 02/09/2020
- (65) Αριθμός Ευρωπαϊκής Αίτησης • EP15869151.9
- (65) Ημερομηνία Κατάθεσης Ευρωπαϊκής Αίτησης • 17/11/2015
- (54) Τίτλος Εφεύρεσης • ΣΥΜΠΛΟΚΟ ΠΡΩΤΕΪΝΗΣ ΙΝΤΕΡΛΕΥΚΙΝΗΣ 15 ΚΑΙ ΧΡΗΣΗ ΑΥΤΟΥ
- (73) Ιδιοκτήτης/ες • Jiangsu Hengrui Medicine Co., Ltd.
No. 7 Kunlunshan Road, Economic and Technological Development Zone, Lianyungang, Jiangsu 222047, China
SHANGHAI HENGRUI PHARMACEUTICAL CO. LTD.
279 Wenjing Road, Minhang District, Shanghai 200245, China
- (72) Εφευρέτης/ες • QU, Xiangdong China
YE, Xin China
HU, Qiyue China
CUI, Dongbing China
TAO, Weikang China
SUN, Piao yang China
ZHANG, Lianshan China
- (30) Προτεραιότητα/ες • 19/12/2014 CN 201410799889
- (51) Διεθνής Ταξινόμηση • C07K 19/00^(2006.01) C12N 15/62^(2006.01) A61K 38/20^(2006.01)
A61P 35/00^(2006.01) A61P 29/00^(2006.01) A61P 37/02^(2006.01)
A61P 7/00^(2006.01) A61P 31/00^(2006.01) A61P 17/00^(2006.01)
A61P 19/02^(2006.01) A61P 1/00^(2006.01) C07K 14/54^(2006.01)
A61P 37/04^(2006.01)
- (74) Πληρεξούσιος Αντιπρόσωπος • Μαρκίδη, Μαρκίδη & Σία
Ηρώων 1-1Α, Τ.Κ. 24325, ΤΤ-1703 Λευκωσία
- (74) Εξουσιοδοτημένο Πρόσωπο • Μαρκίδη, Μαρκίδη & Σία
Ηρώων 1-1Α, Τ.Κ. 24325, ΤΤ-1703 Λευκωσία
- (57) Περίληψη

Παρέχεται στη δήλωση σύμπλοκο πρωτεΐνης ιντερλευκίνης 15 (IL-15). Το σύμπλοκο πρωτεΐνης IL-15 συνίσταται από διαλυτές πρωτεΐνες σύντηξης (I) και (II), όπου η πρωτεΐνη σύντηξης (I) είναι πολυπεπτιδίο IL-15 ή λειτουργικότητας θραύσμα αυτού, και η πρωτεΐνη σύντηξης (II) είναι πολυπεπτιδίο IL-15R \pm ή λειτουργικότητας θραύσμα αυτού. Υπάρχουν μία ή περισσότερες θέσεις αμινοξέος επί των πρωτεϊνών σύντηξης (I) ή (II) που μεταλλάχθηκαν σε Cys, οι οποίες ζευγαρώθηκαν με το αντίστοιχο μεταλλαγμένο Cys από τις θέσεις αμινοξέος επί των πρωτεϊνών σύντηξης (II) ή (I) για να σχηματίσουν δισουλφιδικούς δεσμούς. Το σύμπλοκο πρωτεΐνης IL-15 μπορεί να χρησιμοποιηθεί για θεραπεία όγκου.

- (11) Αριθμός Πιστοποιητικού • **CY1123556 T1**
- (43) Ημερομηνία Δημοσίευσης Χορήγησης • 24/03/2022
- (21) Αριθμός Κατάθεσης Αίτησης • **CY20201101108**
- (22) Ημερομηνία Κατάθεσης Αίτησης • 24/11/2020
- (65) Αριθμός Χορήγησης Ευρωπαϊκού Διπλώματος • EP 3 110 849
- (65) Ημερομηνία Δημοσίευσης Χορήγησης Ευρωπαϊκού Διπλώματος • 26/08/2020
- (65) Αριθμός Ευρωπαϊκής Αίτησης • EP15708907.9
- (65) Ημερομηνία Κατάθεσης Ευρωπαϊκής Αίτησης • 27/02/2015
- (54) Τίτλος Εφεύρεσης • **ΑΝΤΙΣΩΜΑ ΠΟΥ ΔΕΣΜΕΥΕΙ ΤΙΣ ERBB-2 ΚΑΙ ERBB-3**
- (73) Ιδιοκτήτης/ες • **MERUS N.V.**
Yalelaan 62, 3584 CM, Utrecht, The Netherlands
- (72) Εφευρέτης/ες • **GEUIJEN, Cecilia Anna Wilhelmina** The Netherlands
DE KRUIJF, Cornelis Adriaan The Netherlands
THROSBY, Mark The Netherlands
LOGTENBERG, Ton The Netherlands
BAKKER, Alexander, Berthold, Hendrik The Netherlands
- (30) Προτεραιότητα/ες • 05/05/2014 EP 14167066
28/05/2014 EP 14157360
- (51) Διεθνής Ταξινόμηση • C07K 16/32^(2006.01) A61K 39/395^(2006.01) A61K 31/436^(2006.01)
A61K 31/185^(2006.01) A61K 31/337^(2006.01) A61K 31/4375^(2006.01)
A61K 31/4439^(2006.01) A61K 31/519^(2006.01) C07K 16/30^(2006.01)
- (74) Πληρεξούσιος Αντιπρόσωπος • Ιωαννίδη, Κλεάνθους & Σία Δ.Ε.Π.Ε.
Προμηθέως 4, 1065 Λευκωσία
- (74) Εξουσιοδοτημένο Πρόσωπο • Ιωαννίδη, Κλεάνθους & Σία Δ.Ε.Π.Ε.
Προμηθέως 4, 1065 Λευκωσία
- (57) Περίληψη

Η εφεύρεση αναφέρεται, μεταξύ άλλων, σε αντισώματα που περιλαμβάνουν μια πρώτη θέση δέσμωσης αντιγόνου που δεσμεύει των Erb B-2 και μια δεύτερη θέση δέσμωσης αντιγόνου που δεσμεύει την Erb B-3. Τα αντισώματα μπορούν συνήθως να μειώνουν τη λειτουργία του επαγόμενου από τον συνδέτη υποδοχέα της Erb B-3 σε ένα θετικό σε Erb B-2 και Erb B-3 κύτταρο. Περιγράφονται επίσης μέθοδοι για τη θεραπεία και τη χρήση των αντισωμάτων στην απεικόνιση και στη θεραπεία των υποκειμένων που έχουν θετικό σε Erb B-2, Erb B-3 ή Erb B-2/3 όγκο.

- (11) Αριθμός Πιστοποιητικού • **CY1123557 T1**
- (43) Ημερομηνία Δημοσίευσης Χορήγησης • 24/03/2022
- (21) Αριθμός Κατάθεσης Αίτησης • **CY20201100780**
- (22) Ημερομηνία Κατάθεσης Αίτησης • 21/08/2020
- (65) Αριθμός Χορήγησης Ευρωπαϊκού Διπλώματος • EP 3 368 541
- (65) Ημερομηνία Δημοσίευσης Χορήγησης Ευρωπαϊκού Διπλώματος • 27/05/2020
- (65) Αριθμός Ευρωπαϊκής Αίτησης • EP16860883.4
- (65) Ημερομηνία Κατάθεσης Ευρωπαϊκής Αίτησης • 28/10/2016
- (54) Τίτλος Εφεύρεσης • ΣΥΝΘΕΣΕΙΣ ΚΑΙ ΜΕΘΟΔΟΙ ΓΙΑ ΤΗΝ ΑΝΑΣΤΟΛΗ ΤΗΣ ΔΡΑΣΤΗΡΙΟΤΗΤΑΣ ΤΗΣ ΑΡΓΙΝΑΣΗΣ
- (73) Ιδιοκτήτης/ες • CALITHERA BIOSCIENCES, INC.
343 Oyster Point Boulevard, Suite 200, South San Francisco, CA 94080, United States of America
- (72) Εφευρέτης/ες • LI, Jim United States of America
VAN ZANDT, Michael United States of America
WHITEHOUSE, Darren United States of America
SJOGREN, Eric, B. United States of America
- (30) Προτεραιότητα/ες • 30/10/2015 US 201562248632 P
22/01/2016 US 201662281964 P
15/04/2016 US 201662323034 P
- (51) Διεθνής Ταξινόμηση • C07F 5/02^(2006.01) C07F 5/04^(2006.01) A61K 31/69^(2006.01)
A61P 35/00^(2006.01) A61K 39/395^(2006.01) A61K 45/06^(2006.01)
C07K 16/28^(2006.01) A61K 39/00^(2006.01)
- (74) Πληρεξούσιος Αντιπρόσωπος • Δικηγορικό Γραφείο Δρος Χρίστου Α. Θεοδούλου Δ.Ε.Π.Ε.
Θεοδούλειον αρ. 1, Κοραή 5 και W. Weir 9, Τ.Κ. 40965, 6308
Λάρνακα
- (74) Εξουσιοδοτημένο Πρόσωπο • Δικηγορικό Γραφείο Δρος Χρίστου Α. Θεοδούλου Δ.Ε.Π.Ε.
Θεοδούλειον αρ. 1, Κοραή 5 και W. Weir 9, Τ.Κ. 40965, 6308
Λάρνακα
- (57) Περίληψη

Η εφεύρεση αναφέρεται σε μια νέα κατηγορία ενώσεων που εμφανίζουν ανασταλτική δραστικότητα έναντι της αργινάσης, και φαρμακευτικές συνθέσεις που περιλαμβάνουν τις ενώσεις της εφεύρεσης. Παρέχονται επίσης εδώ μέθοδοι θεραπείας του καρκίνου με τους αναστολείς της αργινάσης της εφεύρεσης.

- (11) Αριθμός Πιστοποιητικού • **CY1123558 T1**
- (43) Ημερομηνία Δημοσίευσης Χορήγησης • 24/03/2022
- (21) Αριθμός Κατάθεσης Αίτησης • **CY20201100883**
- (22) Ημερομηνία Κατάθεσης Αίτησης • 18/09/2020
- (65) Αριθμός Χορήγησης Ευρωπαϊκού Διπλώματος • EP 3 052 192
- (65) Ημερομηνία Δημοσίευσης Χορήγησης Ευρωπαϊκού Διπλώματος • 01/07/2020
- (65) Αριθμός Ευρωπαϊκής Αίτησης • EP14850550.6
- (65) Ημερομηνία Κατάθεσης Ευρωπαϊκής Αίτησης • 01/10/2014
- (54) Τίτλος Εφεύρεσης • **ΑΝΤΙΣΩΜΑΤΑ ΕΞΟΥΔΕΤΕΡΩΣΗΣ ΑΝΤΙ-ΙΟΥ ΤΗΣ ΓΡΙΠΗΣ Α ΚΑΙ ΧΡΗΣΕΙΣ ΑΥΤΩΝ**
- (73) Ιδιοκτήτης/ες • MedImmune, LLC
One MedImmune Way, Gaithersburg, MD 20878,
United States of America

HUMABS BIOMED S.A.
Via dei Gaggini 3, 6500 Bellinzona, Switzerland
- (72) Εφευρέτης/ες • BENJAMIN, Ebony United States of America
KALLEWAARD-LELAY, Nicole United States of America
MCAULIFFE, Josephine, Mary United States of America
PALMER-HILL, Frances United States of America
WACHTER, Leslie United States of America
YUAN, Andy United States of America
ZHU, Qing United States of America
CORTI, Davide Switzerland
LANZAVECCHIA, Antonio Switzerland
GUARINO, Barbara Switzerland
DEMARCO, Anna Switzerland
- (30) Προτεραιότητα/ες • 02/10/2013 US 201361885808 P
23/05/2014 US 201462002414 P
- (51) Διεθνής Ταξινόμηση • A61P 31/16^(2006.01)
- (74) Πληρεξούσιος Αντιπρόσωπος • Κούσιος, Κορφιώτης, Παπαχαράλαμπος Δ.Ε.Π.Ε.
Κωστή Παλαμά 20, ASPELIA COURT, 2ος όροφος, 1096
Λευκωσία
- (74) Εξουσιοδοτημένο Πρόσωπο • Κούσιος, Κορφιώτης, Παπαχαράλαμπος Δ.Ε.Π.Ε.
Κωστή Παλαμά 20, ASPELIA COURT, 2ος όροφος, 1096
Λευκωσία

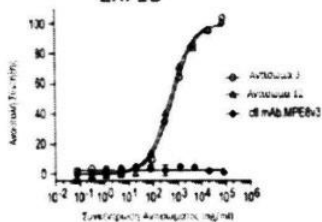
(57) Περίληψη

Η εφεύρεση αναφέρεται σε αντισώματα και θραύσματα δέσμωσης αυτών τα οποία είναι ικανά να δεσμεύουν την αιμοσυγκολλητίνη του ιού της γρίπης Α και να εξουδετερώνουν τουλάχιστον έναν υπότυπο της ομάδας 1 και τουλάχιστον έναν υπότυπο της ομάδας 2 του ιού της γρίπης Α. Σε μία υλοποίηση, ένα αντίσωμα ή θραύσμα δέσμωσης σύμφωνα με την εφεύρεση είναι ικανό να δεσμεύει ή/και να εξουδετερώνει έναν ή περισσότερους υποτύπους της ομάδας 1 ιού της γρίπης Α που επιλέγονται από H1, H2, H5, H6, H8, H9, H11, H12, H13, H16 και H17 και παραλλαγές αυτών και έναν ή περισσότερους υποτύπους της ομάδας 2 του ιού της γρίπης Α που επιλέγονται από H3, H4, H7, H10, H14 και H15 και παραλλαγές αυτών.

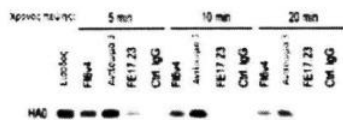
ΣΧ. 1Α



ΣΧ. 1Β



ΣΧ. 1C

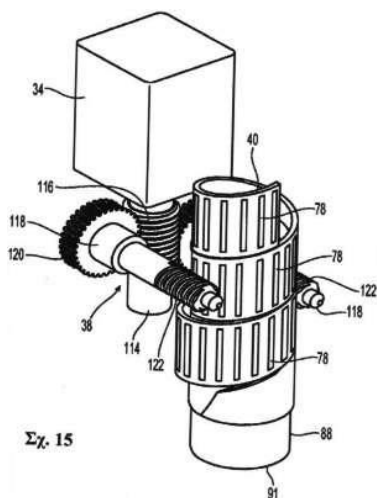


ΣΧ. 1D



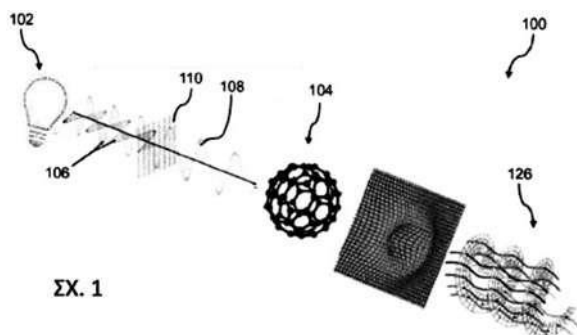
- (11) Αριθμός Πιστοποιητικού • **CY1123559 T1**
- (43) Ημερομηνία Δημοσίευσης Χορήγησης • 24/03/2022
- (21) Αριθμός Κατάθεσης Αίτησης • **CY20201101006**
- (22) Ημερομηνία Κατάθεσης Αίτησης • 22/10/2020
- (65) Αριθμός Χορήγησης Ευρωπαϊκού Διπλώματος • EP 3 432 948
- (65) Ημερομηνία Δημοσίευσης Χορήγησης Ευρωπαϊκού Διπλώματος • 29/07/2020
- (65) Αριθμός Ευρωπαϊκής Αίτησης • EP17714086.0
- (65) Ημερομηνία Κατάθεσης Ευρωπαϊκής Αίτησης • 14/03/2017
- (54) Τίτλος Εφεύρεσης • **ΙΑΤΡΙΚΗ ΔΙΑΤΑΞΗ ΧΟΡΗΓΗΣΗΣ ΜΕ ΑΞΟΝΙΚΑ ΕΠΕΚΤΑΣΙΜΟ ΣΤΟΙΧΕΙΟ ΜΕΤΑΔΟΣΗΣ ΚΙΝΗΣΗΣ**
- (73) Ιδιοκτήτης/ες • **ELI LILLY AND COMPANY**
Lilly Corporate Center, Indianapolis, Indiana 46285,
United States of America
- (72) Εφευρέτης/ες • **JUDSON, Jared, Alden** United States of America
MOULTON, Timothy Lee United States of America
- (30) Προτεραιότητα/ες • 21/03/2016 US 201662310961 P
- (51) Διεθνής Ταξινόμηση • A61M 5/315^(2006.01) A61M 5/24^(2006.01)
- (74) Πληρεξούσιος Αντιπρόσωπος • **Δικηγορικό Γραφείο Δρος Χρίστου Α. Θεοδούλου Δ.Ε.Π.Ε.**
Θεοδούλειον αρ. 1, Κοραή 5 και W. Weir 9, Τ.Κ. 40965, 6308
Λάρνακα
- (74) Εξουσιοδοτημένο Πρόσωπο • **Δικηγορικό Γραφείο Δρος Χρίστου Α. Θεοδούλου Δ.Ε.Π.Ε.**
Θεοδούλειον αρ. 1, Κοραή 5 και W. Weir 9, Τ.Κ. 40965, 6308
Λάρνακα
- (57) Περίληψη

Ιατρική διάταξη χορήγησης για την προώθηση ενός εμβόλου σε ένα περιέκτη φαρμάκου για την αποβολή ενός φαρμάκου. Μια δομή στήριξης στηρίζει τον περιέκτη και ένα συγκρότημα μετάδοσης κίνησης που προωθεί το έμβολο. Το συγκρότημα μετάδοσης κίνησης περιλαμβάνει μια ταινία μετάδοσης κίνησης που μπορεί να ανασυρθεί και να εκταθεί. Η ανασυρόμενη ταινία ορίζει μια σπείρα και η εκτεινόμενη ταινία ορίζει μια έλικα. Η ταινία μετάδοσης κίνησης μπορεί να κινείται σταδιακά μεταξύ της σπειροειδούς διαμόρφωσης σε ανάσυρση και της ελικοειδούς διαμόρφωσης σε έκταση. Μια μηχανική μονάδα μετάδοσης κίνησης περιστρέφει την ταινία μετάδοσης κίνησης για την επιλεκτική έκταση ή ανάσυρση της ταινίας. Ένα στοιχείο ώθησης με ελικοειδή ράμπα εμπλέκει ένα εγγύς άκρο της ταινίας μετάδοσης κίνησης όπου μεταβαίνει μεταξύ σπείρας και έλικας. Ένα μέλος ώθησης στο άνω άκρο της ταινίας μετάδοσης κίνησης ασκεί μια αξονική δύναμη στο έμβολο όταν η ταινία εκτείνεται.



- | | |
|---|---|
| (11) Αριθμός Πιστοποιητικού | • CY1123560 T1 |
| (43) Ημερομηνία Δημοσίευσης Χορήγησης | • 24/03/2022 |
| (21) Αριθμός Κατάθεσης Αίτησης | • CY20201101012 |
| (22) Ημερομηνία Κατάθεσης Αίτησης | • 23/10/2020 |
| (65) Αριθμός Χορήγησης Ευρωπαϊκού Διπλώματος | • EP 3 469 406 |
| (65) Ημερομηνία Δημοσίευσης Χορήγησης Ευρωπαϊκού Διπλώματος | • 12/08/2020 |
| (65) Αριθμός Ευρωπαϊκής Αίτησης | • EP16734563.6 |
| (65) Ημερομηνία Κατάθεσης Ευρωπαϊκής Αίτησης | • 09/06/2016 |
| (54) Τίτλος Εφεύρεσης | • ΟΠΤΙΚΟ ΦΙΛΤΡΟ ΚΑΙ ΜΕΘΟΔΟΣ ΚΑΤΑΣΚΕΥΗΣ ΕΝΟΣ ΟΠΤΙΚΟΥ ΦΙΛΤΡΟΥ |
| (73) Ιδιοκτήτης/ες | • FIELDPOINT (CYPRUS) LTD.
Prodromou 75, Oneworld Parkview House 4th Floor, Nicosia 2063, Cyprus |
| (72) Εφευρέτης/ες | • KORUGA, Djuro Serbia |
| (30) Προτεραιότητα/ες | • ---- |
| (51) Διεθνής Ταξινόμηση | • G02B 5/20 ^(2006.01) |
| (74) Πληρεξούσιος Αντιπρόσωπος | • Δρ. Φύτος Ποιητής
Σερρών 1, POETICA COURT, Τ.Θ. 40250, 6302 Λάρνακα |
| (74) Εξουσιοδοτημένο Πρόσωπο | • Δρ. Φύτος Ποιητής
Σερρών 1, POETICA COURT, Τ.Θ. 40250, 6302 Λάρνακα |
| (57) Περίληψη | |

Ένα οπτικό φίλτρο μπορεί να συμπεριλαμβάνει ένα υπόστρωμα κατασκευασμένο από ένα υλικό συμπεριλαμβανομένων ενός οπτικά διαφανούς υλικού μήτρας και νανοφωτονικού υλικού με εικοσάεδρη ή δωδεκάεδρη συμμετρία διασκορπισμένο μέσα στο υλικό μήτρας.



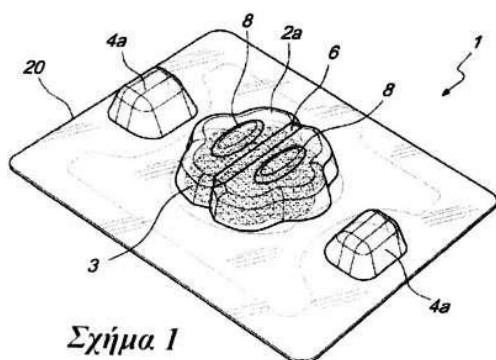
ΣΧ. 1

- (11) Αριθμός Πιστοποιητικού • **CY1123561 T1**
- (43) Ημερομηνία Δημοσίευσης Χορήγησης • 24/03/2022
- (21) Αριθμός Κατάθεσης Αίτησης • **CY20201101090**
- (22) Ημερομηνία Κατάθεσης Αίτησης • 16/11/2020
- (65) Αριθμός Χορήγησης Ευρωπαϊκού Διπλώματος • EP 3 390 395
- (65) Ημερομηνία Δημοσίευσης Χορήγησης Ευρωπαϊκού Διπλώματος • 09/09/2020
- (65) Αριθμός Ευρωπαϊκής Αίτησης • EP16816363.2
- (65) Ημερομηνία Κατάθεσης Ευρωπαϊκής Αίτησης • 16/12/2016
- (54) Τίτλος Εφεύρεσης • ΕΝΩΣΕΙΣ ΧΡΗΣΙΜΕΣ ΩΣ ΑΝΑΣΤΟΛΕΙΣ ΚΙΝΑΣΗΣ
- (73) Ιδιοκτήτης/ες • LOXO ONCOLOGY, INC.
Lilly Corporate Centre, Indianapolis, Indiana 46285,
United States of America
- (72) Εφευρέτης/ες • GUISOT, Nicolas United Kingdom
- (30) Προτεραιότητα/ες • 16/12/2015 GB 201522245
15/08/2016 GB 201613945
- (51) Διεθνής Ταξινόμηση • C07D 405/14^(2006.01) A61K 31/415^(2006.01) A61K 31/4155^(2006.01)
C07D 231/14^(2006.01) C07D 401/04^(2006.01) C07D 401/06^(2006.01)
C07D 403/04^(2006.01) C07D 405/04^(2006.01) C07D 405/06^(2006.01)
C07D 405/08^(2006.01) C07D 413/06^(2006.01) A61P 35/00^(2006.01)
- (74) Πληρεξούσιος Αντιπρόσωπος • Σάββια Σάββα-Γεωργίου
Τ.Θ. 40250, 6302 Λάρνακα
- (74) Εξουσιοδοτημένο Πρόσωπο • Σάββια Σάββα-Γεωργίου
Τ.Θ. 40250, 6302 Λάρνακα
- (57) Περίληψη

Η εφεύρεση αυτή αφορά σε νέες ενώσεις. Οι ενώσεις της εφεύρεσης είναι αναστολείς κινάσης τυροσίνης. Ειδικότερα, οι ενώσεις της εφεύρεσης είναι χρήσιμες ως αναστολείς κινάσης τυροσίνης Bruton (BTK). Η εφεύρεση εξετάζει επίσης τη χρήση των ενώσεων για θεραπεία καταστάσεων που μπορεί να θεραπευτούν με την αναστολή κινάσης τυροσίνης Bruton, για παράδειγμα καρκίνο, λέμφωμα, λευχαιμία και ανοσολογικές ασθένειες.

- | | |
|---|---|
| (11) Αριθμός Πιστοποιητικού | • CΥ1123562 T1 |
| (43) Ημερομηνία Δημοσίευσης Χορήγησης | • 24/03/2022 |
| (21) Αριθμός Κατάθεσης Αίτησης | • CΥ20201101086 |
| (22) Ημερομηνία Κατάθεσης Αίτησης | • 16/11/2020 |
| (65) Αριθμός Χορήγησης Ευρωπαϊκού Διπλώματος | • EP 3 051 033 |
| (65) Ημερομηνία Δημοσίευσης Χορήγησης Ευρωπαϊκού Διπλώματος | • 26/08/2020 |
| (65) Αριθμός Ευρωπαϊκής Αίτησης | • EP16152928.4 |
| (65) Ημερομηνία Κατάθεσης Ευρωπαϊκής Αίτησης | • 27/01/2016 |
| (54) Τίτλος Εφεύρεσης | • ΣΥΣΚΕΥΗ ΓΙΑ ΤΗΝ ΕΦΑΡΜΟΓΗ ΕΝΟΣ ΑΠΟΛΥΜΑΝΤΙΚΟΥ ΠΡΟΪΟΝΤΟΣ, ΕΙΔΙΚΟΤΕΡΑ ΓΙΑ ΙΔΙΟΣΚΕΥΕΣ ΥΓΙΕΙΝΗΣ ΚΑΙ ΑΛΛΑ ΠΑΡΟΜΟΙΑ |
| (73) Ιδιοκτήτης/ες | • BOLTON MANITOBA SPA
Via G.B. Pirelli 19, 20124 Milano, Italy |
| (72) Εφευρέτης/ες | • BAIGUERRA, Gianpaolo Italy |
| (30) Προτεραιότητα/ες | • 28/01/2015 IT MI20150109 |
| (51) Διεθνής Ταξινόμηση | • E03D 9/00 ^(2006.01) |
| (74) Πληρεξούσιος Αντιπρόσωπος | • Γεώργιος Λ. Σαββίδης & Σια Δ.Ε.Π.Ε
Γλαύκου 1, 1085 Λευκωσία |
| (74) Εξουσιοδοτημένο Πρόσωπο | • Γεώργιος Λ. Σαββίδης & Σια Δ.Ε.Π.Ε
Γλαύκου 1, 1085 Λευκωσία |
| (57) Περίληψη | |

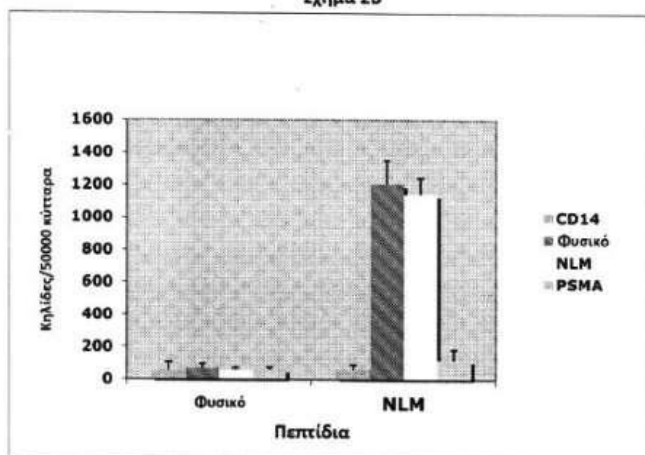
Μια συσκευή (1) για την εφαρμογή ενός απολυμαντικού προϊόντος, ειδικότερα για ιδιοσκευές υγιεινής και άλλα παρόμοια, περιλαμβάνει μια συσκευασία μπλίστερ (20) η οποία προσδιορίζει μια κοιλότητα (2) προσαρμοσμένη έτσι ώστε να στεγάζει ένα απολυμαντικό προϊόν (3)• η συσκευασία μπλίστερ (20) περιλαμβάνει μέσα δέσμευσης (4) προσαρμοσμένα ώστε να επιτρέπουν την εισαγωγή των δακτύλων ενός χρήστη και να επιτρέπουν την κάμψη της συσκευασίας μπλίστερ (20) μέσω της στήριξης έναντι μέσων στήριξης (8), προκειμένου να εξωθηθεί το απολυμαντικό προϊόν (3), η κάμψη του πακέτου μπλίστερ (20), πριν από τα μέσα δέσμευσης (4) στηρίζονται έναντι των μέσων στήριξης (8), καθιστώντας δυνατή την εν μέρει έκθεση του απολυμαντικού προϊόντος από την κοιλότητα (2).



- (11) Αριθμός Πιστοποιητικού • **CY1123563 T1**
- (43) Ημερομηνία Δημοσίευσης Χορήγησης • 24/03/2022
- (21) Αριθμός Κατάθεσης Αίτησης • **CY20201101087**
- (22) Ημερομηνία Κατάθεσης Αίτησης • 16/11/2020
- (65) Αριθμός Χορήγησης Ευρωπαϊκού Διπλώματος • EP 2 945 647
- (65) Ημερομηνία Δημοσίευσης Χορήγησης Ευρωπαϊκού Διπλώματος • 09/09/2020
- (65) Αριθμός Ευρωπαϊκής Αίτησης • EP14741142.5
- (65) Ημερομηνία Κατάθεσης Ευρωπαϊκής Αίτησης • 15/01/2014
- (54) Τίτλος Εφεύρεσης • **ΑΝΟΣΟΓΟΝΙΚΑ WT-1 ΠΕΠΤΙΔΙΑ ΚΑΙ ΜΕΘΟΔΟΙ ΧΡΗΣΗΣ ΑΥΤΩΝ**
- (73) Ιδιοκτήτης/ες • **MEMORIAL SLOAN KETTERING CANCER CENTER**
1275 York Avenue, New York, NY 10065,
United States of America
- (72) Εφευρέτης/ες • **SCHEINBERG, David A.** United States of America
DAO, Tao United States of America
- (30) Προτεραιότητα/ες • 15/01/2013 US 201361752799 P
- (51) Διεθνής Ταξινόμηση • A61K 39/00^(2006.01) A61K 39/38^(2006.01)
- (74) Πληρεξούσιος Αντιπρόσωπος • **Μαρκίδη, Μαρκίδη & Σία**
T.K. 24325, 1703 Λευκωσία
- (74) Εξουσιοδοτημένο Πρόσωπο • **Μαρκίδη, Μαρκίδη & Σία**
T.K. 24325, 1703 Λευκωσία
- (57) Περίληψη

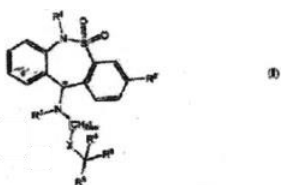
Η παρούσα εφεύρεση παρέχει πεπτιδία, ανοσογονικές συνθέσεις και εμβόλια, και μεθόδους θεραπείας, μείωσης της συχνότητας εμφάνισης και επαγωγής ανοσολογικών αποκρίσεων σε καρκίνο που εκφράζει WT1, που περιλαμβάνει ετερόκλητα πεπτιδία που προέρχονται από WT-1.

Σχήμα 2B

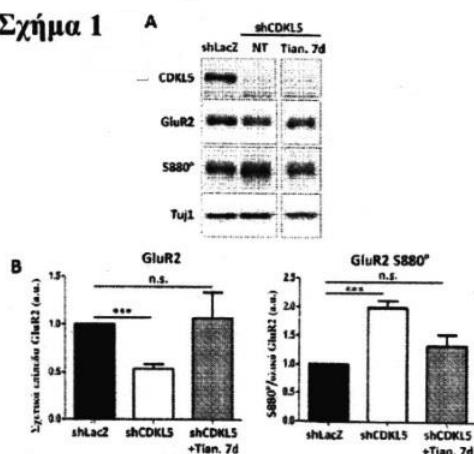


- (11) Αριθμός Πιστοποιητικού • **CY1123564 T1**
- (43) Ημερομηνία Δημοσίευσης Χορήγησης • 24/03/2022
- (21) Αριθμός Κατάθεσης Αίτησης • **CY20201100889**
- (22) Ημερομηνία Κατάθεσης Αίτησης • 22/09/2020
- (65) Αριθμός Χορήγησης Ευρωπαϊκού Διπλώματος • EP 3 356 337
- (65) Ημερομηνία Δημοσίευσης Χορήγησης Ευρωπαϊκού Διπλώματος • 24/06/2020
- (65) Αριθμός Ευρωπαϊκής Αίτησης • EP16777751.5
- (65) Ημερομηνία Κατάθεσης Ευρωπαϊκής Αίτησης • 28/09/2016
- (54) Τίτλος Εφεύρεσης • ΕΝΩΣΕΙΣ ΤΥΠΟΥ ΤΡΙΚΥΚΛΙΚΩΝ ΔΙΒΕΝΖΟΘΕΙΑΖΕΠΙΝΩΝ ΓΙΑ ΧΡΗΣΗ ΣΤΗ ΘΕΡΑΠΕΙΑ ΤΗΣ ΔΙΑΤΑΡΑΧΗΣ CDKL5
- (73) Ιδιοκτήτης/ες • HEALX LIMITED
Park House, Castle Park, Cambridge, Cambridgeshire CB3 0DU, United Kingdom
- (72) Εφευρέτης/ες • CAVALLA, David United Kingdom
- (30) Προτεραιότητα/ες • 28/09/2015 GB 201517133
- (51) Διεθνής Ταξινόμηση • A61K 31/554^(2006.01) A61P 25/08^(2006.01)
- (74) Πληρεξούσιος Αντιπρόσωπος • Κούσιος, Κορφιώτης, Παπαχαραλάμπους Δ.Ε.Π.Ε.
Κωστή Παλαμά 20, ASPELIA COURT, 2ος όροφος, 1096 Λευκωσία
- (74) Εξουσιοδοτημένο Πρόσωπο • Κούσιος, Κορφιώτης, Παπαχαραλάμπους Δ.Ε.Π.Ε.
Κωστή Παλαμά 20, ASPELIA COURT, 2ος όροφος, 1096 Λευκωσία
- (57) Περίληψη

Ενώσεις τρικυκλικών διβενζοθειαζεπινών για χρήση στην αγωγή της διαταραχής CDKL5. Συγκεκριμένα, μια ένωση του Χημικού Τύπου I, ή ένα φαρμακευτικώς ή κτηνιατρικώς αποδεκτό άλας εξ αυτής, ή ένα φαρμακευτικώς ή κτηνιατρικώς επιδιδυλωμένο άλας της οποίας οντότητας για χρήση στην αγωγή της διαταραχής CDKL5 σε ένα θηλαστικό, όπου μια ένωση του Χημικού Τύπου I περιλαμβάνει: (i) χημικό τύπο 1 ή ένα φαρμακευτικώς ή κτηνιατρικώς αποδεκτό άλας εξ αυτής, ή ένα φαρμακευτικώς ή κτηνιατρικώς αποδεκτό επιδιδυλωμένο άλας της οποίας οντότητας, όπου: τα R¹ και R³ αναπαριστούν κάθε ένα ανεξαρτήτως, σε κάθε μια εμφάνιση όταν χρησιμοποιούνται εις το παρόν, H ή C₁ έως C₅ αλκύλιο· το R² αναπαριστά αλοομάδα· τα R⁴ και R⁵ αναπαριστούν κάθε ένα ανεξαρτήτως H· το R⁶ αναπαριστά -C(O)OR⁹· το X αναπαριστά CH², O ή S· το R⁹ αναπαριστά H ή C₁ έως C₅ αλκύλιο· και, το m είναι ένας ακέραιος αριθμός από 1 έως 6 συμπεριλαμβανομένου.



Σχήμα 1



- (11) Αριθμός Πιστοποιητικού ● **CY1123565 T1**
- (43) Ημερομηνία Δημοσίευσης Χορήγησης ● 24/03/2022
- (21) Αριθμός Κατάθεσης Αίτησης ● **CY20201100982**
- (22) Ημερομηνία Κατάθεσης Αίτησης ● 19/10/2020
- (65) Αριθμός Χορήγησης Ευρωπαϊκού Διπλώματος ● EP 3 600 364
- (65) Ημερομηνία Δημοσίευσης Χορήγησης Ευρωπαϊκού Διπλώματος ● 05/08/2020
- (65) Αριθμός Ευρωπαϊκής Αίτησης ● EP18735196.0
- (65) Ημερομηνία Κατάθεσης Ευρωπαϊκής Αίτησης ● 14/06/2018
- (54) Τίτλος Εφεύρεσης ● ΣΥΝΘΕΣΕΙΣ ΠΟΥ ΠΕΡΙΛΑΜΒΑΝΟΥΝ ΕΝΑ ΒΑΚΤΗΡΙΑΚΟ ΣΤΕΛΕΧΟΣ ΤΟΥ ΓΕΝΟΥΣ MEGASPHERA ΚΑΙ ΧΡΗΣΕΙΣ ΤΟΥΣ
- (73) Ιδιοκτήτης/ες ● 4D Pharma Research Limited
Aberdeen, Aberdeenshire AB25 2ZS, United Kingdom
- (72) Εφευρέτης/ες ● MULDER, Imke Elisabeth United Kingdom
YUILLE, Samantha United Kingdom
ETTORRE, Anna United Kingdom
AHMED, Suaad United Kingdom
FOTIADOU, Parthena United Kingdom
URCIA, Joseph Roby Iringan United Kingdom
SAVIGNAC, Helene United Kingdom
- (30) Προτεραιότητα/ες ● 14/06/2017 GB 201709468
15/06/2017 GB 201709534
10/08/2017 GB 201712851
09/03/2018 GB 201803826
11/04/2018 GB 201805989
11/04/2018 GB 201805990
11/04/2018 GB 201805991
25/04/2018 GB 201806779
25/04/2018 GB 201806780
- (51) Διεθνής Ταξινόμηση ● A61K 35/74^(2015.01) C12R 1/00^(2006.01) A61P 25/00^(2006.01)
A61P 25/28^(2006.01)
- (74) Πληρεξούσιος Αντιπρόσωπος ● Δρ Κ. Χρυσοστομίδης & Σία Δ.Ε.Π.Ε.
Οδός Λάμπουσας αρ. 1, 1095 Λευκωσία
- (74) Εξουσιοδοτημένο Πρόσωπο ● Ελένη Χρυσοστομίδου
Τ.Κ. 22119, 1517 Λευκωσία
- (57) Περίληψη

Η εφεύρεση παρέχει συνθέσεις που περιλαμβάνουν βακτηριακά στελέχη για θεραπεία και πρόληψη νευροεκφυλιστικών διαταραχών.

- (11) Αριθμός Πιστοποιητικού • **CY1123566 T1**
- (43) Ημερομηνία Δημοσίευσης Χορήγησης • 24/03/2022
- (21) Αριθμός Κατάθεσης Αίτησης • **CY20201101019**
- (22) Ημερομηνία Κατάθεσης Αίτησης • 29/10/2020
- (65) Αριθμός Χορήγησης Ευρωπαϊκού Διπλώματος • EP 3 289 884
- (65) Ημερομηνία Δημοσίευσης Χορήγησης Ευρωπαϊκού Διπλώματος • 26/08/2020
- (65) Αριθμός Ευρωπαϊκής Αίτησης • EP17189148.4
- (65) Ημερομηνία Κατάθεσης Ευρωπαϊκής Αίτησης • 04/09/2017
- (54) Τίτλος Εφεύρεσης • ΣΥΝΘΕΣΗ ΤΡΟΦΙΜΩΝ ΜΕ ΒΑΣΗ ΤΑ ΓΑΛΑΚΤΟΚΟΜΙΚΑ ΠΡΟΪΟΝΤΑ ΚΑΙ ΔΙΑΔΙΚΑΣΙΑ ΠΑΡΑΣΚΕΥΗΣ
- (73) Ιδιοκτήτης/ες • SAUVENIA SA
42, rue Rieussec, 78220 Viroflay, France
- (72) Εφευρέτης/ες • DA SILVA BOUCHER, Anne-Claire France
MESTDAGH-ROMAN, Olesea France
- (30) Προτεραιότητα/ες • 05/09/2016 FR 1658221
- (51) Διεθνής Ταξινόμηση • A23D 9/00^(2006.01) A23D 9/04^(2006.01) A23G 3/34^(2006.01)
A23C 15/04^(2006.01) A23C 15/16^(2006.01)
- (74) Πληρεξούσιος Αντιπρόσωπος • Κούσιος, Κορφιώτης, Παπαχαραλάμπους Δ.Ε.Π.Ε.
Κωστή Παλαμά 20, ASPELIA COURT, 2ος όροφος, 1096
Λευκωσία
- (74) Εξουσιοδοτημένο Πρόσωπο • Κούσιος, Κορφιώτης, Παπαχαραλάμπους Δ.Ε.Π.Ε.
Κωστή Παλαμά 20, ASPELIA COURT, 2ος όροφος, 1096
Λευκωσία
- (57) Περίληψη

Η παρούσα εφεύρεση αφορά μια σύνθεση τροφίμων που αποτελείται κυρίως ή αποκλειστικά από γαλακτοκομικά προϊόντα, η οποία παρουσιάζει μια μηχανική συμπεριφορά παρόμοια με εκείνη των προϊόντων σοκολάτας ή παρόμοια, από μια στερεή και εύθραυστη υφή στο δάχτυλο σε θερμοκρασία δωματίου (περίπου 20°C), με μια υφή που λιώνει στο στόμα, μέχρι την υφή ενός πολτού για επάλειψη, τη διαδικασία παρασκευής της και τη χρήση της για την παρασκευή επεξεργασμένων προϊόντων διατροφής.

- (11) Αριθμός Πιστοποιητικού • **CY1123567 T1**
- (43) Ημερομηνία Δημοσίευσης Χορήγησης • 24/03/2022
- (21) Αριθμός Κατάθεσης Αίτησης • **CY20201100871**
- (22) Ημερομηνία Κατάθεσης Αίτησης • 15/09/2020
- (65) Αριθμός Χορήγησης Ευρωπαϊκού Διπλώματος • EP 3 180 333
- (65) Ημερομηνία Δημοσίευσης Χορήγησης Ευρωπαϊκού Διπλώματος • 08/07/2020
- (65) Αριθμός Ευρωπαϊκής Αίτησης • EP14825191.1
- (65) Ημερομηνία Κατάθεσης Ευρωπαϊκής Αίτησης • 23/10/2014
- (54) Τίτλος Εφεύρεσης • ΔΙΑΔΙΚΑΣΙΑ ΓΙΑ ΤΗΝ ΠΑΡΑΣΚΕΥΗ 1-ΙΣΟΠΡΟΠΥΛ-3-{5-1(3-(ΜΕΘΟΞΥΠΡΟΠΥΛ)ΠΙΠΕΡΙΔΙΝ-4-ΥΛ)-[1,3,4]ΟΞΑΔΙΑΖΟΛ-2-ΥΛ}-1Η-ΟΞΑΛΙΚΗΣ ΙΝΔΑΖΟΛΗΣ ΣΕ ΜΕΓΑΛΗ ΚΛΙΜΑΚΑ
- (73) Ιδιοκτήτης/ες • SUVEN LIFE SCIENCES LIMITED
Hyderabad, Andra Pradesh 500034, India
- (72) Εφευρέτης/ες • NIROGI, Ramakrishna India
MOHAMMED, Abdul Rasheed India
JASTI, Venkateswarlu India
- (30) Προτεραιότητα/ες • 16/08/2014 IN 4009CH2014
- (51) Διεθνής Ταξινόμηση • C07D 413/04^(2006.01) C07C 55/06^(2006.01) C07D 413/14^(2006.01)
- (74) Πληρεξούσιος Αντιπρόσωπος • A. A. Παπαδόπουλος & Σία Δ.Ε.Π.Ε.
Τ.Θ. 54102, 3721 Λεμεσός
- (74) Εξουσιοδοτημένο Πρόσωπο • A. A. Παπαδόπουλος & Σία Δ.Ε.Π.Ε.
Τ.Θ. 54102, 3721 Λεμεσός
- (57) Περίληψη

Η παρούσα εφεύρεση αναφέρεται σε μια διαδικασία κατάλληλη για την υιοθέτηση της παρασκευής της 1-ισοπροπυλ-3-{5-1(3-(μεθοξυπροπυλ)πιπεριδιν-4-υλ)-[1,3,4]οξαδιαζολ-2-υλ}-1Η-οξαλικής ινδαζολής του Χημικού Τύπου (I) σε μεγάλη κλίμακα, που είναι ένας επιλεκτικός συνδέτης του υποδοχέα 5-HT₄ που προορίζεται για τη συμπτωματική θεραπεία της νόσου του Αλτσχάιμερ και άλλων διαταραχών της μνήμης και της γνωστικής ικανότητας, όπως η Διαταραχή Ελλειμματικής Προσοχής ή/και Υπερκινητικότητα, η νόσος του Πάρκινσον και η σχιζοφρένεια.



- (11) Αριθμός Πιστοποιητικού • **CY1123569 T1**
- (43) Ημερομηνία Δημοσίευσης Χορήγησης • 24/03/2022
- (21) Αριθμός Κατάθεσης Αίτησης • **CY20201100688**
- (22) Ημερομηνία Κατάθεσης Αίτησης • 27/07/2020
- (65) Αριθμός Χορήγησης Ευρωπαϊκού Διπλώματος • EP 3 134 386
- (65) Ημερομηνία Δημοσίευσης Χορήγησης Ευρωπαϊκού Διπλώματος • 20/05/2020
- (65) Αριθμός Ευρωπαϊκής Αίτησης • EP15726362.5
- (65) Ημερομηνία Κατάθεσης Ευρωπαϊκής Αίτησης • 22/04/2015
- (54) Τίτλος Εφεύρεσης • ΠΑΡΑΓΩΓΑ ΙΣΟΪΝΔΟΛΙΝΟ-1-ΟΝΗΣ ΩΣ ΔΡΑΣΤΙΚΟΤΗΤΑ ΘΕΤΙΚΟΥ ΑΛΛΟΣΤΕΡΙΚΟΥ ΤΡΟΠΟΠΟΙΗΤΗ ΧΟΛΙΝΕΡΓΙΚΟΥ ΜΟΥΣΚΑΡΙΝΙΚΟΥ Μ1 ΥΠΟΔΟΧΕΑ ΓΙΑ ΤΗ ΘΕΡΑΠΕΙΑ ΤΗΣ ΝΟΣΟΥ ΤΟΥ ALZHEIMER
- (73) Ιδιοκτήτης/ες • TAKEDA PHARMACEUTICAL COMPANY LIMITED
1-1, Doshomachi 4-chome Chuo-ku, Osaka 541-0045, Japan
- (72) Εφευρέτης/ες • YAMADA, Masami Japan
SUZUKI, Shinkichi Japan
SUGIMOTO, Takahiro Japan
NAKAMURA, Minoru Japan
SAKAMOTO, Hiroki Japan
KAMATA, Makoto Japan
- (30) Προτεραιότητα/ες • 23/04/2014 JP 2014089585
- (51) Διεθνής Ταξινόμηση • C07D 209/46^(2006.01) A61K 31/435^(2006.01) A61P 29/00^(2006.01)
- (74) Πληρεξούσιος Αντιπρόσωπος • Δικηγορικό Γραφείο Δρος Χρίστου Α. Θεοδούλου Δ.Ε.Π.Ε.
Θεοδούλειον αρ. 1, Κοραή 5 και W. Weir 9, Τ.Κ. 40965, 6308
Λάρνακα
- (74) Εξουσιοδοτημένο Πρόσωπο • Δικηγορικό Γραφείο Δρος Χρίστου Α. Θεοδούλου Δ.Ε.Π.Ε.
Θεοδούλειον αρ. 1, Κοραή 5 και W. Weir 9, Τ.Κ. 40965, 6308
Λάρνακα
- (57) Περίληψη

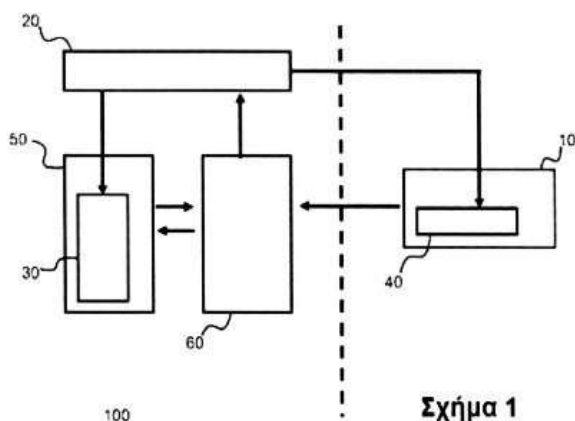
Η παρούσα εφεύρεση παρέχει μία ένωση η οποία έχει μία δραστικότητα θετικού αλλοστερικού τροποποιητή χολινεργικού μουσκαρινικού Μ1 υποδοχέα και χρήσιμη ως ένας παράγοντας για την προφύλαξη ή τη θεραπεία της νόσου του Alzheimer, της σχιζοφρένειας, του πόνου, της διαταραχής του ύπνου, της άνοιας με νόσο του Parkinson, της άνοιας με σωματίδια Lewy και παρομοίων. Η παρούσα εφεύρεση αφορά μία ένωση η οποία παριστάνεται με τον τύπο (I) ή ένα άλας αυτής όπου κάθε σύμβολο είναι όπως περιγράφεται στην περιγραφή ή ένα άλας αυτής.

- (11) Αριθμός Πιστοποιητικού • **CY1123571 T1**
- (43) Ημερομηνία Δημοσίευσης Χορήγησης • 24/03/2022
- (21) Αριθμός Κατάθεσης Αίτησης • **CY20201101110**
- (22) Ημερομηνία Κατάθεσης Αίτησης • 24/11/2020
- (65) Αριθμός Χορήγησης Ευρωπαϊκού Διπλώματος • EP 3 220 909
- (65) Ημερομηνία Δημοσίευσης Χορήγησης Ευρωπαϊκού Διπλώματος • 02/09/2020
- (65) Αριθμός Ευρωπαϊκής Αίτησης • EP15861189.7
- (65) Ημερομηνία Κατάθεσης Ευρωπαϊκής Αίτησης • 01/05/2015
- (54) Τίτλος Εφεύρεσης • **ΒΟΥΠΡΟΠΙΟΝΗ ΓΙΑ ΤΗ ΡΥΘΜΙΣΗ ΤΩΝ ΦΑΡΜΑΚΕΥΤΙΚΩΝ ΕΠΙΠΕΔΩΝ ΔΕΞΤΡΟΜΕΘΟΡΦΑΝΗΣ ΣΤΟ ΠΛΑΣΜΑ**
- (73) Ιδιοκτήτης/ες • **ANTECIP BIOVENTURES II LLC**
630 Fifth Avenue, New York, NY 10111
United States of America
- (72) Εφευρέτης/ες • **TABUTEAU, Herriot** United States of America
- (30) Προτεραιότητα/ες • 21/11/2014 US 201414550618
26/11/2014 US 201414554947
26/11/2014 US 201414554988
26/11/2014 US 201414555085
21/01/2015 US 201514602177
23/01/2015 US 201514604397
09/02/2015 US 201514617624
20/02/2015 US 201514628062
- (51) Διεθνής Ταξινόμηση • **A61K 31/485^(2006.01) A61K 31/137^(2006.01) A61P 25/24^(2006.01)
A61P 25/28^(2006.01) A61P 25/02^(2006.01)**
- (74) Πληρεξούσιος Αντιπρόσωπος • **Μαρκίδη, Μαρκίδη & Σία**
T.K. 24325, 1703 Λευκωσία
- (74) Εξουσιοδοτημένο Πρόσωπο • **Μαρκίδη, Μαρκίδη & Σία**
T.K. 24325, 1703 Λευκωσία
- (57) Περίληψη

Η παρούσα αποκάλυψη αναφέρεται σε μεθόδους χορήγησης ερυθροϋδροξυβουπροπιόνης ή ενός προφαρμάκου αυτής σε συνδυασμό με δεξτρομεθορφάνη σε ένα ανθρώπινο ον. Αποκαλύπτονται επίσης μορφές δόσης, συστήματα διανομής φαρμάκου και μέθοδοι σχετιζόμενες με δεξτρομεθορφάνη ή δεξτρορφάνη και ερυθροϋδροξυβουπροπιόνη ή ένα προφάρμακο της ερυθροϋδροξυβουπροπιόνης.

- | | |
|---|--|
| (11) Αριθμός Πιστοποιητικού | • CY1123572 T1 |
| (43) Ημερομηνία Δημοσίευσης Χορήγησης | • 24/03/2022 |
| (21) Αριθμός Κατάθεσης Αίτησης | • CY20201100571 |
| (22) Ημερομηνία Κατάθεσης Αίτησης | • 23/06/2020 |
| (65) Αριθμός Χορήγησης Ευρωπαϊκού Διπλώματος | • EP 3 378 188 |
| (65) Ημερομηνία Δημοσίευσης Χορήγησης Ευρωπαϊκού Διπλώματος | • 08/04/2020 |
| (65) Αριθμός Ευρωπαϊκής Αίτησης | • EP16802147.5 |
| (65) Ημερομηνία Κατάθεσης Ευρωπαϊκής Αίτησης | • 18/11/2016 |
| (54) Τίτλος Εφεύρεσης | • ΜΕΘΟΔΟΣ ΚΑΙ ΣΥΣΤΗΜΑ ΠΡΟΣΤΑΣΙΑΣ ΓΙΑ ΤΗ ΜΗ ΕΞΟΥΣΙΟΔΟΤΗΜΕΝΗ ΑΝΤΙΓΡΑΦΗ (ΚΑΤΑ ΤΗΣ ΚΛΩΝΟΠΟΙΗΣΗΣ) |
| (73) Ιδιοκτήτης/ες | • PERMANENT PRIVACY LTD.
Sea Meadow House, Blackburne Highway, Road Town, Tortola, Virgin Islands (British) |
| (72) Εφευρέτης/ες | • YUEN, Pak Kay China |
| (30) Προτεραιότητα/ες | • ---- |
| (51) Διεθνής Ταξινόμηση | • H04L 9/08 ^(2006.01) |
| (74) Πληρεξούσιος Αντιπρόσωπος | • Κούσιος, Κορφιώτης, Παπαχαραλάμπους Δ.Ε.Π.Ε.
Κωστή Παλαμά 20, ASPELIA COURT, 2ος όροφος, 1096 Λευκωσία |
| (74) Εξουσιοδοτημένο Πρόσωπο | • Κούσιος, Κορφιώτης, Παπαχαραλάμπους Δ.Ε.Π.Ε.
Κωστή Παλαμά 20, ASPELIA COURT, 2ος όροφος, 1096 Λευκωσία |
| (57) Περίληψη | |

Ένα αντικείμενο προστατεύεται από τη μη εξουσιοδοτημένη αντιγραφή μέσω της παροχής μιας γεννήτριας κλειδιών για το αντικείμενο, της παραγωγής ενός πρώτου κλειδιού, ενός δεύτερου κλειδιού και μιας κλειδαριάς για τα κλειδιά, της αποθήκευσης του πρώτου κλειδιού στο αντικείμενο, της αποθήκευσης του δεύτερου κλειδιού σε μια βάση δεδομένων ξεχωριστή από το αντικείμενο, της ανάγνωσης του πρώτου και του δεύτερου κλειδιού, του ανοίγματος της κλειδαριάς με το πρώτο και το δεύτερο κλειδί, της παραγωγής ενός τρίτου και ενός τέταρτου κλειδιού και μιας νέας κλειδαριάς για το αντικείμενο, της ακύρωσης του πρώτου και του δεύτερου κλειδιού, της αντικατάστασης του πρώτου κλειδιού στο αντικείμενο με το τρίτο κλειδί και της αντικατάστασης του δεύτερου κλειδιού στη βάση δεδομένων με το τέταρτο κλειδί.



- (11) Αριθμός Πιστοποιητικού • **CY1123573 T1**
- (43) Ημερομηνία Δημοσίευσης Χορήγησης • 24/03/2022
- (21) Αριθμός Κατάθεσης Αίτησης • **CY20201100959**
- (22) Ημερομηνία Κατάθεσης Αίτησης • 12/10/2020
- (65) Αριθμός Χορήγησης Ευρωπαϊκού Διπλώματος • EP 3 087 051
- (65) Ημερομηνία Δημοσίευσης Χορήγησης Ευρωπαϊκού Διπλώματος • 15/07/2020
- (65) Αριθμός Ευρωπαϊκής Αίτησης • EP14875542.4
- (65) Ημερομηνία Κατάθεσης Ευρωπαϊκής Αίτησης • 23/12/2014
- (54) Τίτλος Εφεύρεσης • ΕΝΩΣΕΙΣ BENZAMΙΔΙΩΝ ΚΑΙ ΝΙΚΟΤΙΝΑΜΙΔΙΩΝ ΚΑΙ ΜΕΘΟΔΟΙ ΧΡΗΣΕΙΣ ΤΩΝ ΙΔΙΩΝ
- (73) Ιδιοκτήτης/ες • ONCOTARTIS INC.
640 Ellicott Street, Suite 480, Buffalo, NY 14203,
United States of America
- (72) Εφευρέτης/ες • POLINSKY, Alexander United States of America
KOROTCHKINA, Lioubov United States of America
VUJCIC, Slavoljub United States of America
CHERNOVA, Olga United States of America
- (30) Προτεραιότητα/ες • 24/12/2013 US 201361920672 P
- (51) Διεθνής Ταξινόμηση • C07C 237/22^(2006.01) A61K 31/4155^(2006.01) A61K 31/166^(2006.01)
A61P 35/00^(2006.01)
- (74) Πληρεξούσιος Αντιπρόσωπος • Δικηγορικό Γραφείο Δρος Χρίστου Α. Θεοδούλου Δ.Ε.Π.Ε.
Θεοδούλειον αρ. 1, Κοραή 5 και W. Weir 9, Τ.Κ. 40965, 6308
Λάρνακα
- (74) Εξουσιοδοτημένο Πρόσωπο • Δικηγορικό Γραφείο Δρος Χρίστου Α. Θεοδούλου Δ.Ε.Π.Ε.
Θεοδούλειον αρ. 1, Κοραή 5 και W. Weir 9, Τ.Κ. 40965, 6308
Λάρνακα
- (57) Περίληψη

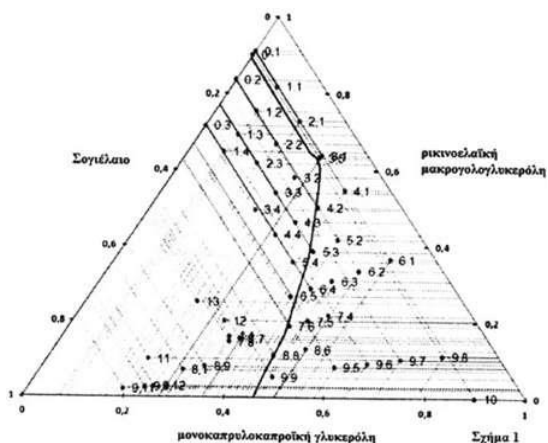
Η παρούσα αποκάλυψη παρέχει ενώσεις βενζαμιδίων και νικοτιναμιδίων και φαρμακευτικές χρήσεις των ενώσεων. Οι ενώσεις μπορούν να χρησιμοποιηθούν για αγωγή, για παράδειγμα, καρκίνων όπως είναι οι αιμοποιητικοί καρκίνοι (π.χ., λευχαιμία). Οι προτιμώμενες ενώσεις της εφεύρεσης περιέχουν μια μερίδα φαινυλαιθυθυλίου ως επίσης και μια μερίδα ετεροκυκλίου ή ετεροαρυλίου βάσει αμινών προσαρτημένη στην ένωση βενζαμιδίου και νικοτιναμιδίου.

- (11) Αριθμός Πιστοποιητικού • **CY1123574 T1**
- (43) Ημερομηνία Δημοσίευσης Χορήγησης • 24/03/2022
- (21) Αριθμός Κατάθεσης Αίτησης • **CY20201101061**
- (22) Ημερομηνία Κατάθεσης Αίτησης • 10/11/2020
- (65) Αριθμός Χορήγησης Ευρωπαϊκού Διπλώματος • EP 3 399 978
- (65) Ημερομηνία Δημοσίευσης Χορήγησης Ευρωπαϊκού Διπλώματος • 09/09/2020
- (65) Αριθμός Ευρωπαϊκής Αίτησης • EP17736396.7
- (65) Ημερομηνία Κατάθεσης Ευρωπαϊκής Αίτησης • 06/01/2017
- (54) Τίτλος Εφεύρεσης • ΑΝΤΙΠΟΛΛΑΠΛΑΣΙΑΣΤΙΚΕΣ ΕΝΩΣΕΙΣ ΚΑΙ ΦΑΡΜΑΚΕΥΤΙΚΕΣ ΣΥΝΘΕΣΕΙΣ ΚΑΙ ΧΡΗΣΕΙΣ ΑΥΤΩΝ
- (73) Ιδιοκτήτης/ες • CELGENE CORPORATION
86 Morris Avenue Summit, NJ 07901, United States of America
- (72) Εφευρέτης/ες • ALEXANDER, Matthew, D. United States of America
CORREA, Matthew, D. United States of America
HANSEN, Joshua United States of America
RAHEJA, Raj, Kumar United States of America
SAPIENZA, John United States of America
- (30) Προτεραιότητα/ες • 08/01/2016 US 201662276763 P
- (51) Διεθνής Ταξινόμηση • C07D 401/04^(2006.01) C07F 9/6558^(2006.01) A61K 31/454^(2006.01)
A61K 31/675^(2006.01) A61K 45/06^(2006.01) A61P 35/00^(2006.01)
A61P 35/02^(2006.01)
- (74) Πληρεξούσιος Αντιπρόσωπος • Μαρκίδη, Μαρκίδη & Σία
Ηρώων 1-1A, T.K. 24325, TT-1703 Λευκωσία
- (74) Εξουσιοδοτημένο Πρόσωπο • Μαρκίδη, Μαρκίδη & Σία
Ηρώων 1-1A, T.K. 24325, TT-1703 Λευκωσία
- (57) Περίληψη

Αποκαλύπτονται ενώσεις του τύπου A-I και B-I, συνθέσεις που περιλαμβάνουν τις ενώσεις, μέθοδοι παρασκευής των ενώσεων και μέθοδοι χρήσεων αυτών.

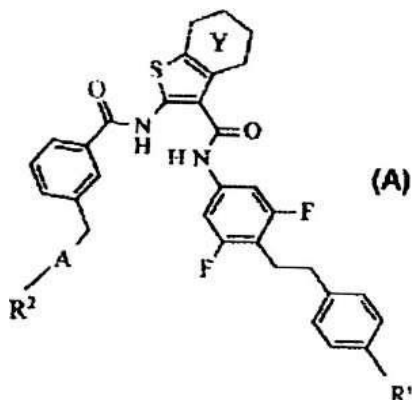
- (11) Αριθμός Πιστοποιητικού ● **CY1123575 T1**
- (43) Ημερομηνία Δημοσίευσης Χορήγησης ● 24/03/2022
- (21) Αριθμός Κατάθεσης Αίτησης ● **CY20201100937**
- (22) Ημερομηνία Κατάθεσης Αίτησης ● 06/10/2020
- (65) Αριθμός Χορήγησης Ευρωπαϊκού Διπλώματος ● EP 3 510 997
- (65) Ημερομηνία Δημοσίευσης Χορήγησης Ευρωπαϊκού Διπλώματος ● 05/08/2020
- (65) Αριθμός Ευρωπαϊκής Αίτησης ● EP18386001.4
- (65) Ημερομηνία Κατάθεσης Ευρωπαϊκής Αίτησης ● 10/01/2018
- (54) Τίτλος Εφεύρεσης ● ΚΑΨΟΥΛΕΣ ΜΑΛΑΚΗΣ ΖΕΛΑΤΙΝΗΣ ΠΟΥ ΠΕΡΙΛΑΜΒΑΝΟΥΝ ΕΝΑ ΕΝΑΙΩΡΗΜΑ ΤΗΣ ΤΑΔΑΛΑΦΙΛΗΣ
- (73) Ιδιοκτήτης/ες ● GAP S.A.
46 Agissilaou Str., 173 41 Agios Dimitrios Attikis, Greece
- (72) Εφευρέτης/ες ● PANETHYMITAKI, Chrysoula Greece
GEORGIKOPOULOU, Kalliopi Greece
PITSIKAS, Georgios Taxiarchis Greece
- (30) Προτεραιότητα/ες ● ----
- (51) Διεθνής Ταξινόμηση ● A61K 9/48^(2006.01) A61K 31/4985^(2006.01) A61K 9/10^(2006.01)
- (74) Πληρεξούσιος Αντιπρόσωπος ● Κούσιος, Κορφιώτης, Παπαχαραλάμπους Δ.Ε.Π.Ε.
Κωστή Παλαμά 20, ASPELIA COURT, 2ος όροφος, 1096 Λευκωσία
- (74) Εξουσιοδοτημένο Πρόσωπο ● Κούσιος, Κορφιώτης, Παπαχαραλάμπους Δ.Ε.Π.Ε.
Κωστή Παλαμά 20, ASPELIA COURT, 2ος όροφος, 1096 Λευκωσία
- (57) Περίληψη

Μαλακές κάψουλες ζελατίνης που περιλαμβάνουν μια σύνθεση εναιωρήματος της ταδαλαφίλης ή ενός φαρμακευτικού αποδεκτού άλατος αυτού σε έναν υγρό φορέα, όπου ο υγρός φορέας περιλαμβάνει ένα φυτικό έλαιο, ένα μίγμα από γαλακτωματοποιητές και έναν ή περισσότερους πικνωτικούς παράγοντες.



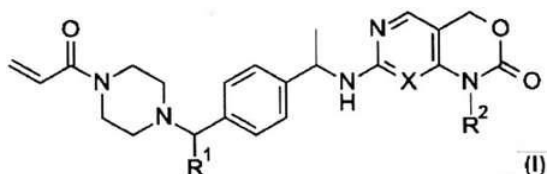
- (11) Αριθμός Πιστοποιητικού • **CY1123576 T1**
- (43) Ημερομηνία Δημοσίευσης Χορήγησης • 24/03/2022
- (21) Αριθμός Κατάθεσης Αίτησης • **CY20201101084**
- (22) Ημερομηνία Κατάθεσης Αίτησης • 16/11/2020
- (65) Αριθμός Χορήγησης Ευρωπαϊκού Διπλώματος • EP 3 497 091
- (65) Ημερομηνία Δημοσίευσης Χορήγησης Ευρωπαϊκού Διπλώματος • 07/10/2020
- (65) Αριθμός Ευρωπαϊκής Αίτησης • EP17754914.4
- (65) Ημερομηνία Κατάθεσης Ευρωπαϊκής Αίτησης • 08/08/2017
- (54) Τίτλος Εφεύρεσης • ΣΥΜΠΥΚΝΩΜΕΝΑ ΠΑΡΑΓΩΓΑ ΘΕΙΟΦΑΙΝΙΟΥ ΧΡΗΣΙΜΑ ΩΣ ΑΝΑΣΤΟΛΕΙΣ ΤΟΥ ΝΑΡΙ-IIB
- (73) Ιδιοκτήτης/ες • ELI LILLY AND COMPANY
Lilly Corporate Center, Indianapolis, Indiana 46285,
United States of America
- (72) Εφευρέτης/ες • COATES, David, Andrew United States of America
FALES, Kevin, Robert United States of America
PETERSON, Jeffrey Alan United States of America
SCHKERYANTZ, Jeffrey, Michael United States of America
SHEN, Quanrong United States of America
VALLI, Matthew John United States of America
WETTERAU II, John Rowley United States of America
WODKA, Dariusz Stanislaw United States of America
XU, Yangping United States of America
- (30) Προτεραιότητα/ες • 15/08/2016 US 201662375169 P
- (51) Διεθνής Ταξινόμηση • C07D 333/66^(2006.01) A61K 31/381^(2006.01) A61K 31/496^(2006.01)
A61K 31/4995^(2006.01) C07D 471/10^(2006.01) A61P 9/00^(2006.01)
A61P 13/12^(2006.01)
- (74) Πληρεξούσιος Αντιπρόσωπος • Σάββια Σάββα-Γεωργίου
Τ.Θ. 40250, 6302 Λάρνακα
- (74) Εξουσιοδοτημένο Πρόσωπο • Σάββια Σάββα-Γεωργίου
Τ.Θ. 40250, 6302 Λάρνακα
- (57) Περίληψη

Η εφεύρεση παρέχει ενώσεις του τύπου (A), φαρμακευτικώς αποδεκτά άλατα, φαρμακευτικές συνθέσεις αυτών, και μεθόδους χρησιμοποίησης αυτών των ενώσεων, αλάτων, ή συνθέσεων για τη θεραπεία της υπερ-φωσφαταιμίας, της χρόνιας νεφροπάθειας, ή/και της καρδιαγγειακής νόσου που συνδέεται με χρόνια νεφροπάθεια.



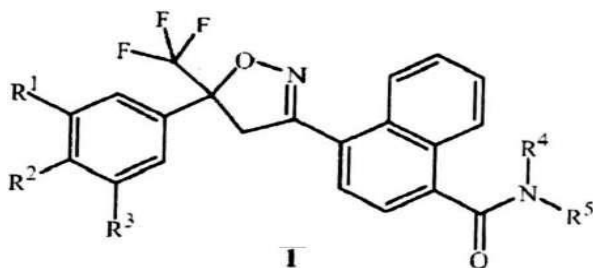
- (11) Αριθμός Πιστοποιητικού • **CY1123577 T1**
- (43) Ημερομηνία Δημοσίευσης Χορήγησης • 24/03/2022
- (21) Αριθμός Κατάθεσης Αίτησης • **CY20201101122**
- (22) Ημερομηνία Κατάθεσης Αίτησης • 25/11/2020
- (65) Αριθμός Χορήγησης Ευρωπαϊκού Διπλώματος • EP 3 555 105
- (65) Ημερομηνία Δημοσίευσης Χορήγησης Ευρωπαϊκού Διπλώματος • 28/10/2020
- (65) Αριθμός Ευρωπαϊκής Αίτησης • EP17822882.1
- (65) Ημερομηνία Κατάθεσης Ευρωπαϊκής Αίτησης • 08/12/2017
- (54) Τίτλος Εφεύρεσης • ΕΝΩΣΕΙΣ 7-ΦΑΙΝΥΛΟΑΙΘΥΛΑΜΙΝΟ-4Η-ΠΥΡΙΜΙΔΟ[4,5-D][1,3]ΟΞΑΖΙΝ-2-ΟΝΗΣ ΩΣ ΑΝΑΣΤΟΛΕΙΣ ΜΕΤΑΛΛΑΓΜΕΝΟΥ IDH1 ΚΑΙ IDH2
- (73) Ιδιοκτήτης/ες • ELI LILLY AND COMPANY
Lilly Corporate Center, Indianapolis, Indiana 46285,
United States of America
- (72) Εφευρέτης/ες • BAUER, Renato Alejandro United States of America
BOULET, Serge Louis United States of America
BURKHOLDER, Timothy, Paul United States of America
GILMOUR, Raymond United States of America
HAHN, Patric James United States of America
RANKOVIC, Zoran United States of America
- (30) Προτεραιότητα/ες • 16/12/2016 US 201662435283 P
- (51) Διεθνής Ταξινόμηση • C07D 498/04^(2006.01) A61P 35/00^(2006.01) A61K 31/5365^(2006.01)
- (74) Πληρεξούσιος Αντιπρόσωπος • Γεώργιος Λ. Σαββίδης & Σια Δ.Ε.Π.Ε
Γλαύκου 1, 1085 Λευκωσία
- (74) Εξουσιοδοτημένο Πρόσωπο • Γεώργιος Λ. Σαββίδης & Σια Δ.Ε.Π.Ε
Γλαύκου 1, 1085 Λευκωσία
- (57) Περίληψη

Μία ένωση, όπως ορίζεται στο παρόν, ή φαρμακευτική σύνθεση που περιέχει την ένωση για χρήση στη θεραπεία καρκίνου μεταλλαγμένου IDH1 ή IDH2 και που έχει τη δομή: (I).



- (11) Αριθμός Πιστοποιητικού • **CY1123578 T1**
- (43) Ημερομηνία Δημοσίευσης Χορήγησης • 24/03/2022
- (21) Αριθμός Κατάθεσης Αίτησης • **CY20201101124**
- (22) Ημερομηνία Κατάθεσης Αίτησης • 25/11/2020
- (65) Αριθμός Χορήγησης Ευρωπαϊκού Διπλώματος • EP 3 222 618
- (65) Ημερομηνία Δημοσίευσης Χορήγησης Ευρωπαϊκού Διπλώματος • 09/09/2020
- (65) Αριθμός Ευρωπαϊκής Αίτησης • EP17167479.9
- (65) Ημερομηνία Κατάθεσης Ευρωπαϊκής Αίτησης • 20/06/2008
- (54) Τίτλος Εφεύρεσης • **ΙΣΟΞΑΖΟΛΙΝΕΣ ΝΑΦΘΑΛΕΝΙΟΥ ΩΣ ΠΑΡΑΓΟΝΤΕΣ ΚΑΤΑΠΟΛΕΜΗΣΗΣ ΑΣΠΟΝΔΥΛΩΝ ΕΠΙΒΛΑΒΩΝ ΟΡΓΑΝΙΣΜΩΝ**
- (73) Ιδιοκτήτης/ες • E. I. du Pont de Nemours and Company
Chestnut Run Plaza, 974 Center Road, P.O. Box 2915,
Wilmington, DE 19805, United States of America
- (72) Εφευρέτης/ες • LAHM, George, Philip United States of America
LONG, Jeffrey, Keith United States of America
XU, Ming United States of America
- (30) Προτεραιότητα/ες • 26/06/2007 US 937285 P
- (51) Διεθνής Ταξινόμηση • C07D 261/04^(2006.01) A01N 43/80^(2006.01) A01P 7/00^(2006.01)
- (74) Πληρεξούσιος Αντιπρόσωπος • Μαρκίδη, Μαρκίδη & Σία
T.K. 24325, 1703 Λευκωσία
- (74) Εξουσιοδοτημένο Πρόσωπο • Μαρκίδη, Μαρκίδη & Σία
T.K. 24325, 1703 Λευκωσία
- (57) Περίληψη

Γνωστοποιούνται ενώσεις του Τύπου 1, όπου το R¹ είναι αλογόνο, C₁-C₂ αλογονοαλκύλιο ή C₁-C₂ αλογονοαλκοξύ, το R² είναι H, αλογόνο ή κυανό-, το R³ είναι H, αλογόνο ή CF₃, το R⁴ είναι H, C₂-C₇ αλκυλοκαρβονύλιο ή C₂-C₇ αλκοξυκαρβονύλιο, και το R⁵ είναι C₁-C₆ αλκύλιο ή C₁-C₆ αλογοαλκύλιο, το καθένα υποκατεστημένο με έναν υποκαταστάτη που επιλέγεται ανεξάρτητα από υδροξύ, C₁-C₆ αλκοξύ, C₁-C₆ αλκυλοθειό, C₁-C₆ αλκυλοσουλφινύλιο, C₁-C₆ αλκυλοσουλφονύλιο, C₂-C₇ αλκυλαμινοκαρβονύλιο, C₃-C₉ διαλκυλαμινοκαρβονύλιο, C₂-C₇ αλογονοαλκυλαμινοκαρβονύλιο και C₃-C₉ αλογονοδιαλκυλαμινοκαρβονύλιο. Γνωστοποιούνται επίσης συνθέσεις που εμπεριέχουν τις ενώσεις του Τύπου 1 και μεθόδους για την καταπολέμηση ενός ασπόνδυλου επιβλαβούς οργανισμού οι οποίες περιέχουν επαφή του ασπόνδυλου επιβλαβούς οργανισμού ή του περιβάλλοντος του με μια βιολογικώς αποτελεσματική ποσότητα μιας ένωσης ή μιας σύνθεσης της εφεύρεσης.



- (11) Αριθμός Πιστοποιητικού • **CY1123579 T1**
- (43) Ημερομηνία Δημοσίευσης Χορήγησης • 24/03/2022
- (21) Αριθμός Κατάθεσης Αίτησης • **CY20201101126**
- (22) Ημερομηνία Κατάθεσης Αίτησης • 26/11/2020
- (65) Αριθμός Χορήγησης Ευρωπαϊκού Διπλώματος • EP 2 344 198
- (65) Ημερομηνία Δημοσίευσης Χορήγησης Ευρωπαϊκού Διπλώματος • 04/11/2020
- (65) Αριθμός Ευρωπαϊκής Αίτησης • EP09816940.2
- (65) Ημερομηνία Κατάθεσης Ευρωπαϊκής Αίτησης • 25/09/2009
- (54) Τίτλος Εφεύρεσης • **ΦΑΡΜΑΚΕΥΤΙΚΑ ΣΚΕΥΑΣΜΑΤΑ ΜΕ ΒΑΣΗ ΛΙΠΙΔΙΑ ΓΙΑ ΤΟΠΙΚΗ ΕΦΑΡΜΟΓΗ**
- (73) Ιδιοκτήτης/ες • **JINA PHARMACEUTICALS INC.**
28100 North Ashley Circle, Suite 103, Libertyville, IL 60048,
United States of America
- (72) Εφευρέτης/ες • **ALI, Shoukath M.** United States of America
AHAMD, Ateeq United States of America
AHMAD, Moghis U. United States of America
SHEIKH, Saifuddin United States of America
AHMAD, Imran United States of America
- (30) Προτεραιότητα/ες • ----
- (51) Διεθνής Ταξινόμηση • **A61K 47/44^(2017.01) A61P 17/14^(2006.01) A61K 31/58^(2006.01)
A61K 31/506^(2006.01) A61K 8/49^(2006.01) A61K 8/14^(2006.01)
A61K 8/63^(2006.01) A61Q 7/00^(2006.01) A61K 9/08^(2006.01)
A61K 9/10^(2006.01) A61K 45/06^(2006.01) A61K 47/24^(2006.01)
A61K 9/00^(2006.01)**
- (74) Πληρεξούσιος Αντιπρόσωπος • **Μαρκίδη, Μαρκίδη & Σία**
T.K. 24325, 1703 Λευκωσία
- (74) Εξουσιοδοτημένο Πρόσωπο • **Μαρκίδη, Μαρκίδη & Σία**
T.K. 24325, 1703 Λευκωσία
- (57) Περίληψη

Η παρούσα εφεύρεση αφορά την τοπική και από του στόματος χορήγηση μιας σύνθεσης που περιλαμβάνει έναν ή περισσότερους δραστικούς παράγοντες για την αγωγή μιας νόσου ή συμπτωμάτων σε ένα υποκείμενο. Σε μερικές υλοποιήσεις, η παρούσα εφεύρεση περιλαμβάνει μία σύνθεση που περιλαμβάνει τουλάχιστον μία δραστική ένωση, π.χ., φιναστερίδη ή μινοξιδίλη, και ένα ή περισσότερα λιπίδια. Σε μερικές υλοποιήσεις, η παρούσα εφεύρεση αφορά μία σύνθεση και μέθοδο παρασκευής για την αγωγή ανδρογενετικής αλωπεκίας (AGA), της πρόληψης της τριχόπτωσης και της γυναικείας υπερτρίχωσης. Σε κάποια υλοποίηση, η παρούσα εφεύρεση περιλαμβάνει φιναστερίδη και τουλάχιστον ένα συστατικό λιπιδίου για τη θεραπεία της καλοήθους υπερπλασίας του προστάτη. Σε κάποια υλοποίηση, η παρούσα εφεύρεση περιλαμβάνει τακρόλιμους ή αμφοτερικίνη Β και τουλάχιστον ένα συστατικό λιπιδίου για τη θεραπεία νόσων που σχετίζονται με το δέρμα ή τους οφθαλμούς. Η παρούσα εφεύρεση παρέχει μία μέθοδο παρασκευής μιας σύνθεσης που περιλαμβάνει τουλάχιστον μία δραστική ένωση και τουλάχιστον ένα λιπίδιο και χορήγηση της σύνθεσης σε ένα υποκείμενο με από του στόματος ή τοπική χορήγηση. Σε συγκεκριμένες υλοποιήσεις το υποκείμενο είναι ένα θηλαστικό. Σε μία συγκεκριμένη προτιμώμενη υλοποίηση, το υποκείμενο είναι ένας άνθρωπος.

- (11) Αριθμός Πιστοποιητικού • **CY1123580 T1**
- (43) Ημερομηνία Δημοσίευσης Χορήγησης • 24/03/2022
- (21) Αριθμός Κατάθεσης Αίτησης • **CY20201101127**
- (22) Ημερομηνία Κατάθεσης Αίτησης • 26/11/2020
- (65) Αριθμός Χορήγησης Ευρωπαϊκού Διπλώματος • EP 3 290 439
- (65) Ημερομηνία Δημοσίευσης Χορήγησης Ευρωπαϊκού Διπλώματος • 02/09/2020
- (65) Αριθμός Ευρωπαϊκής Αίτησης • EP17166621.7
- (65) Ημερομηνία Κατάθεσης Ευρωπαϊκής Αίτησης • 08/06/2010
- (54) Τίτλος Εφεύρεσης • ΣΥΝΤΕΤΜΗΜΕΝΕΣ ΠΡΩΤΕΪΝΕΣ ΣΥΓΧΩΝΕΥΣΗΣ ACTRIIB-FC
- (73) Ιδιοκτήτης/ες • ACCELERON PHARMA INC.
128 Sidney Street, Cambridge, MA 02139,
United States of America
- (72) Εφευρέτης/ες • SEEHRA, Jasbir United States of America
KUMAR, Ravindra United States of America
- (30) Προτεραιότητα/ες • 12/06/2009 US 268420 P
03/11/2009 US 280543 P
- (51) Διεθνής Ταξινόμηση • C07K 14/705^(2006.01) A61K 38/17^(2006.01) A61P 3/00^(2006.01)
C07K 14/475^(2006.01)
- (74) Πληρεξούσιος Αντιπρόσωπος • Μαρκίδη, Μαρκίδη & Σία
T.K. 24325, 1703 Λευκωσία
- (74) Εξουσιοδοτημένο Πρόσωπο • Μαρκίδη, Μαρκίδη & Σία
T.K. 24325, 1703 Λευκωσία
- (57) Περίληψη

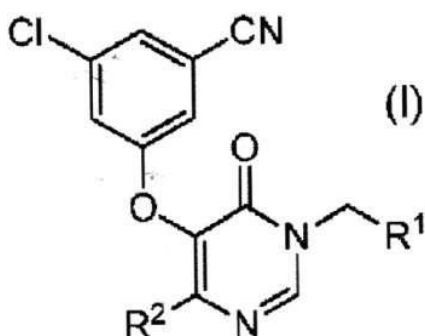
Σε συγκεκριμένες μορφές, η παρούσα εφεύρεση παρέχει συνθέσεις που περιλαμβάνουν πολυπεπτίδια τα οποία παράγονται από ActRIIB για την τροποποίηση (προαγωγή ή αναστολή) της αύξησης ενός ιστού, όπως οστού, χόνδρου, μυός, λίπους, καφέ λίπους και/ή νευρωνικού ιστού και για την αγωγή μεταβολικών διαταραχών όπως διαβήτη και παχυσαρκίας, όπως επίσης διαταραχών που σχετίζονται με οποιονδήποτε προηγούμενο ιστό.

- (11) Αριθμός Πιστοποιητικού • **CY1123581 T1**
- (43) Ημερομηνία Δημοσίευσης Χορήγησης • 24/03/2022
- (21) Αριθμός Κατάθεσης Αίτησης • **CY20201101067**
- (22) Ημερομηνία Κατάθεσης Αίτησης • 11/11/2020
- (65) Αριθμός Χορήγησης Ευρωπαϊκού Διπλώματος • EP 3 481 838
- (65) Ημερομηνία Δημοσίευσης Χορήγησης Ευρωπαϊκού Διπλώματος • 19/08/2020
- (65) Αριθμός Ευρωπαϊκής Αίτησης • EP17739936.7
- (65) Ημερομηνία Κατάθεσης Ευρωπαϊκής Αίτησης • 07/07/2017
- (54) Τίτλος Εφεύρεσης • **ΝΕΕΣ ΜΕΘΟΔΟΙ ΓΙΑ ΤΗΝ ΠΑΡΑΓΩΓΗ ΟΛΙΓΟΝΟΥΚΛΕΟΤΙΔΙΩΝ**
- (73) Ιδιοκτήτης/ες • **GlaxoSmithKline Intellectual Property Development Limited
Brentford, Middlesex TW8 9GS, United Kingdom**
- (72) Εφευρέτης/ες • **CRAMERI, Andreas United Kingdom
HILL, Malcolm Leithhead United Kingdom
LOVELOCK, Sarah Louise United Kingdom
SCHOBER, Markus United Kingdom
TEW, David Graham United Kingdom
THOMAS, Pamela Joan United Kingdom**
- (30) Προτεραιότητα/ες • 11/07/2016 GB 201612011
- (51) Διεθνής Ταξινόμηση • C07H 1/00^(2006.01) C07H 21/00^(2006.01) C12N 9/00^(2006.01)
- (74) Πληρεξούσιος Αντιπρόσωπος • **Λέλλος Π. Δημητριάδης Δικηγορικό Γραφείο Δ.Ε.Π.Ε.
Σοφούλη 2, Μέγαρο Σιαντεκλαίρ, 9ος όροφος, 1096 Λευκωσία**
- (74) Εξουσιοδοτημένο Πρόσωπο • **Λέλλος Π. Δημητριάδης Δικηγορικό Γραφείο Δ.Ε.Π.Ε.
Σοφούλη 2, Μέγαρο Σιαντεκλαίρ, 9ος όροφος, 1096 Λευκωσία**
- (57) Περίληψη

Στο παρόν αποκαλύπτονται νέες μέθοδοι για την παραγωγή ολιγονουκλεοτιδίων, οι οποίες είναι κατάλληλες για χρήση στην παραγωγή χημικώς τροποποιημένων ολιγονουκλεοτιδίων, όπως αυτών για χρήση σε θεραπεία.

- | | |
|---|--|
| (11) Αριθμός Πιστοποιητικού | • CY1123582 T1 |
| (43) Ημερομηνία Δημοσίευσης Χορήγησης | • 24/03/2022 |
| (21) Αριθμός Κατάθεσης Αίτησης | • CY20201101068 |
| (22) Ημερομηνία Κατάθεσης Αίτησης | • 11/11/2020 |
| (65) Αριθμός Χορήγησης Ευρωπαϊκού Διπλώματος | • EP 3 125 894 |
| (65) Ημερομηνία Δημοσίευσης Χορήγησης Ευρωπαϊκού Διπλώματος | • 09/09/2020 |
| (65) Αριθμός Ευρωπαϊκής Αίτησης | • EP15774282.6 |
| (65) Ημερομηνία Κατάθεσης Ευρωπαϊκής Αίτησης | • 27/03/2015 |
| (54) Τίτλος Εφεύρεσης | • ΠΡΟΦΑΡΜΑΚΑ ΤΩΝ ΑΝΑΣΤΟΛΕΩΝ ΑΝΤΙΣΤΡΟΦΗΣ ΜΕΤΑΓΡΑΦΑΣΗΣ HIV |
| (73) Ιδιοκτήτης/ες | • Merck Sharp & Dohme Corp.
Rahway, New Jersey 07065-0907, United States of America |
| (72) Εφευρέτης/ες | • BURGEY, Christopher, S. United States of America
FRITZEN, Jeffrey, F. United States of America
BALSELLS, Jaume United States of America
PATEL, Mehul United States of America |
| (30) Προτεραιότητα/ες | • 01/04/2014 US 201461973689 P |
| (51) Διεθνής Ταξινόμηση | • A61K 31/501 ^(2006.01) A61K 31/506 ^(2006.01) A61K 31/513 ^(2006.01)
A61P 31/18 ^(2006.01) C07D 403/06 ^(2006.01) A61K 45/06 ^(2006.01) |
| (74) Πληρεξούσιος Αντιπρόσωπος | • Λέλλος Π. Δημητριάδης Δικηγορικό Γραφείο Δ.Ε.Π.Ε.
Σοφούλη 2, Μέγαρο Σιαντεκλαίρ, 9ος όροφος, 1096 Λευκωσία |
| (74) Εξουσιοδοτημένο Πρόσωπο | • Λέλλος Π. Δημητριάδης Δικηγορικό Γραφείο Δ.Ε.Π.Ε.
Σοφούλη 2, Μέγαρο Σιαντεκλαίρ, 9ος όροφος, 1096 Λευκωσία |
| (57) Περίληψη | |

Ενώσεις του Χημικού Τύπου I περιγράφονται: όπου τα R¹ και R² καθορίζονται εις το παρόν. Οι ενώσεις του Χημικού Τύπου I είναι χρήσιμες στην αναστολή της αντίστροφης μεταγραφάσης HIV, την προφύλαξη και αγωγή της λοίμωξης από HIV, και την προφύλαξη, καθυστέρηση στην έναρξη ή στην πρόοδο, και αγωγή του AIDS. Οι ενώσεις μπορούν να χρησιμοποιηθούν ως συστατικά μείγματος σε φαρμακευτικές συνθέσεις, προαιρετικώς σε συνδυασμό με άλλα αντιικά, ανοσοδιαμορφωτές, αντιβιοτικά ή εμβόλια

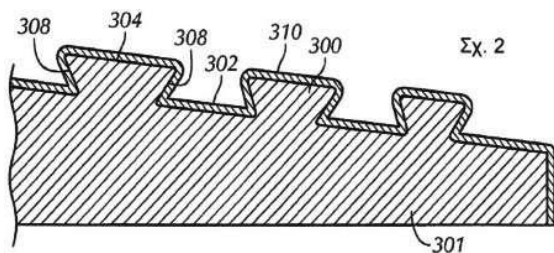


- (11) Αριθμός Πιστοποιητικού • **CY1123583 T1**
- (43) Ημερομηνία Δημοσίευσης Χορήγησης • 24/03/2022
- (21) Αριθμός Κατάθεσης Αίτησης • **CY20201101066**
- (22) Ημερομηνία Κατάθεσης Αίτησης • 11/11/2020
- (65) Αριθμός Χορήγησης Ευρωπαϊκού Διπλώματος • EP 3 003 363
- (65) Ημερομηνία Δημοσίευσης Χορήγησης Ευρωπαϊκού Διπλώματος • 19/08/2020
- (65) Αριθμός Ευρωπαϊκής Αίτησης • EP14727541.6
- (65) Ημερομηνία Κατάθεσης Ευρωπαϊκής Αίτησης • 03/06/2014
- (54) Τίτλος Εφεύρεσης • **ΑΝΟΣΟΓΟΝΟΣ ΣΥΝΘΕΣΗ ΓΙΑ ΧΡΗΣΗ ΣΤΗ ΘΕΡΑΠΕΙΑ**
- (73) Ιδιοκτήτης/ες • **GLAXOSMITHKLINE BIOLOGICALS S.A.**
1330 Rixensart, Belgium
- (72) Εφευρέτης/ες • **BIEMANS, Ralph Leon** Belgium
BOUTRIAU, Dominique Belgium
DENOEL, Philippe Belgium
DUVIVIER, Pierre Belgium
GORAJ, Carine Belgium
- (30) Προτεραιότητα/ες • 05/06/2013 GB 201310008
- (51) Διεθνής Ταξινόμηση • A61K 47/64^(2017.01)
- (74) Πληρεξούσιος Αντιπρόσωπος • **Λέλλος Π. Δημητριάδης** Δικηγορικό Γραφείο Δ.Ε.Π.Ε.
Σοφούλη 2, Μέγαρο Σιαντεκλαίρ, 9ος όροφος, 1096 Λευκωσία
- (74) Εξουσιοδοτημένο Πρόσωπο • **Λέλλος Π. Δημητριάδης** Δικηγορικό Γραφείο Δ.Ε.Π.Ε.
Σοφούλη 2, Μέγαρο Σιαντεκλαίρ, 9ος όροφος, 1096 Λευκωσία
- (57) Περίληψη

Η αίτηση διπλώματος ευρεσιτεχνίας αποκαλύπτει μια μέθοδο ανοσοποίησης εναντίον της λοίμωξης από τον χρυσίζωντα Σταφυλόκοκκο, η οποία περιλαμβάνει ένα βήμα χορήγησης σε έναν άνθρωπο ασθενή μιας μοναδιαίας δόσης μιας ανοσογόνου σύνθεσης, η οποία περιλαμβάνει έναν Τύπου 5 καπικό σακχαρίτη χρυσίζωντος Σταφυλόκοκκου συζευγμένο σε μια πρωτεΐνη φορέα ώστε να σχηματιστεί ένα σύζευγμα Τύπου 5 καπικού σακχαρίτη χρυσίζωντος Στ., όπου το σύζευγμα Τύπου 5 καπικού σακχαρίτη χρυσίζωντος Στ. χορηγείται σε μια δόση σακχαρίτη 3-50μg.

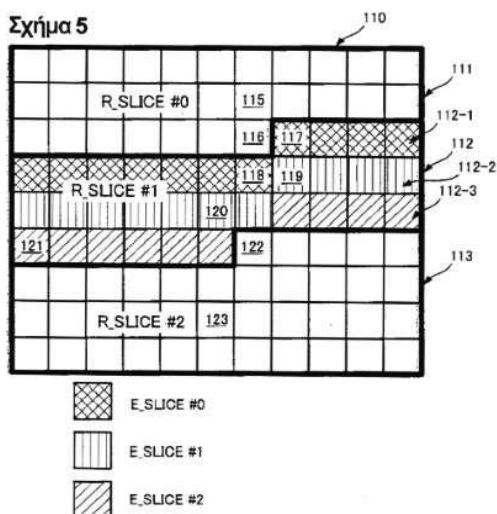
- | | |
|---|--|
| (11) Αριθμός Πιστοποιητικού | • CY1123584 T1 |
| (43) Ημερομηνία Δημοσίευσης Χορήγησης | • 24/03/2022 |
| (21) Αριθμός Κατάθεσης Αίτησης | • CY20201100960 |
| (22) Ημερομηνία Κατάθεσης Αίτησης | • 13/10/2020 |
| (65) Αριθμός Χορήγησης Ευρωπαϊκού Διπλώματος | • EP 2 488 777 |
| (65) Ημερομηνία Δημοσίευσης Χορήγησης Ευρωπαϊκού Διπλώματος | • 15/07/2020 |
| (65) Αριθμός Ευρωπαϊκής Αίτησης | • EP10823928.6 |
| (65) Ημερομηνία Κατάθεσης Ευρωπαϊκής Αίτησης | • 12/10/2010 |
| (54) Τίτλος Εφεύρεσης | • ΣΦΗΝΟΕΙΔΗ ΣΠΕΙΡΩΜΑΤΑ ΜΕ ΣΥΜΠΑΓΗ ΕΠΙΣΤΡΩΣΗ ΛΙΠΑΝΤΙΚΟΥ |
| (73) Ιδιοκτήτης/ες | • HYDRIL COMPANY
2200 West Loop South, Suite 800, Houston, TX 77027
United States of America |
| (72) Εφευρέτης/ες | • MALLIS, David, Llewellyn United States of America
READE-ROMERO, Andrea, L. United States of America |
| (30) Προτεραιότητα/ες | • 13/10/2009 US 251124 P
04/10/2010 US 897519 |
| (51) Διεθνής Ταξινόμηση | • F16L 15/00 ^(2006.01) E21B 17/042 ^(2006.01) |
| (74) Πληρεξούσιος Αντιπρόσωπος | • ΑΛΚΗΣΤΙΣ-ΕΙΡΗΝΗ ΜΑΛΑΜΗ
Ήρας 22, Loizides Building, 5ος όροφος, γρ.9, 1061 Λευκωσία |
| (74) Εξουσιοδοτημένο Πρόσωπο | • ΑΛΚΗΣΤΙΣ-ΕΙΡΗΝΗ ΜΑΛΑΜΗ
Ήρας 22, Loizides Building, 5ος όροφος, γρ.9, 1061 Λευκωσία |
| (57) Περίληψη | |

Μια σφηνοειδής σύνδεση περιλαμβάνει ένα αρσενικό μέλος που έχει εξωτερικά σφηνοειδή σπειρώματα διαμορφωμένο ώστε να εμπλέκεται ένα θηλυκό μέλος που έχει αντίστοιχα εσωτερικά σφηνοειδή σπειρώματα, και μια συμπαγή επίστρωση λιπαντικού που εφαρμόζεται σε τουλάχιστον ένα από τα εσωτερικά και εξωτερικά σφηνοειδή σπειρώματα όπου η συμπαγής επίστρωση λιπαντικού περιλαμβάνει ένα πρώτο ομοιόμορφο στρώμα ξηρής επίστρωσης αναστολής της διάβρωσης που κατασκευάζεται από εποξική ρητίνη που περιέχει σωματίδια ψευδαργύρου και μια δεύτερη ομοιόμορφη ξηρή επίστρωση λιπαντικού που καλύπτει το πρώτο ομοιόμορφο στρώμα.



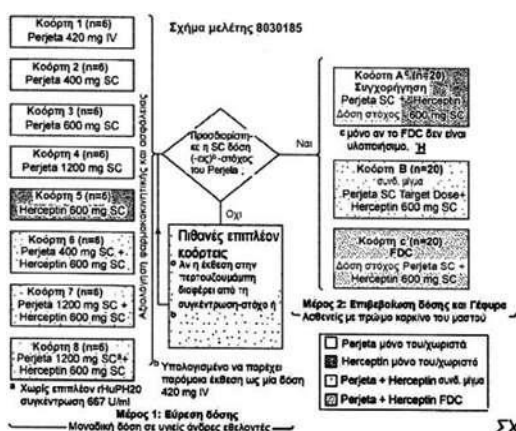
- (11) Αριθμός Πιστοποιητικού • **CY1123585 T1**
- (43) Ημερομηνία Δημοσίευσης Χορήγησης • 24/03/2022
- (21) Αριθμός Κατάθεσης Αίτησης • **CY20201101070**
- (22) Ημερομηνία Κατάθεσης Αίτησης • 11/11/2020
- (65) Αριθμός Χορήγησης Ευρωπαϊκού Διπλώματος • EP 3 086 557
- (65) Ημερομηνία Δημοσίευσης Χορήγησης Ευρωπαϊκού Διπλώματος • 21/10/2020
- (65) Αριθμός Ευρωπαϊκής Αίτησης • EP16167565.7
- (65) Ημερομηνία Κατάθεσης Ευρωπαϊκής Αίτησης • 25/03/2009
- (54) Τίτλος Εφεύρεσης • ΜΕΘΟΔΟΣ ΓΙΑ ΠΑΡΑΛΛΗΛΗ ΑΠΟΚΩΔΙΚΟΠΟΙΗΣΗ ΒΙΝΤΕΟ
- (73) Ιδιοκτήτης/ες • Dolby International AB
Apollo Building, 3E, Herikerbergweg 1-35, 1101 CN Amsterdam
Zuidoost, The Netherlands
- (72) Εφευρέτης/ες • ZHAO, Jie United States of America
SEGALL, Christopher A. United States of America
KEROFSKY, Louis J. United States of America
- (30) Προτεραιότητα/ες • 28/03/2008 US 58301
- (51) Διεθνής Ταξινόμηση • H04N 19/91^(2014.01) H04N 19/436^(2014.01) H04N 19/463^(2014.01)
H04N 19/70^(2014.01)
- (74) Πληρεξούσιος Αντιπρόσωπος • Μαρκίδη, Μαρκίδη & Σία
T.K. 24325, 1703 Λευκωσία
- (74) Εξουσιοδοτημένο Πρόσωπο • Μαρκίδη, Μαρκίδη & Σία
T.K. 24325, 1703 Λευκωσία
- (57) Περίληψη

Γνωστοποιείται μία μέθοδος για αποκωδικοποίηση ενός δυφιορρέυματος βίντεο. Η μέθοδος περιλαμβάνει: εντροπιακή αποκωδικοποίηση ενός πρώτου μέρους (112-1) ενός δυφιορρέυματος βίντεο (52), όπου το πρώτο μέρος (112-1) του δυφιορρέυματος βίντεο σχετίζεται με ένα πλαίσιο βίντεο (110), παράγοντας με αυτόν τον τρόπο ένα πρώτο μέρος (112-1) αποκωδικοποιημένων δεδομένων• εντροπιακή αποκωδικοποίηση ενός δεύτερου μέρους (112-2) του δυφιορρέυματος βίντεο (52), όπου το δεύτερο μέρος (112-2) του δυφιορρέυματος βίντεο (52) σχετίζεται με το πλαίσιο βίντεο (110), παράγοντας με αυτόν τον τρόπο ένα δεύτερο μέρος (112-2) αποκωδικοποιημένων δεδομένων, όπου η εντροπιακή αποκωδικοποίηση του δεύτερου μέρους (112-2) του δυφιορρέυματος βίντεο (52) είναι ανεξάρτητη από την εντροπιακή αποκωδικοποίηση του πρώτου μέρους (112-1) του δυφιορρέυματος βίντεο (52)• και αναδόμηση ενός πρώτου μέρους (112-1) πλαισίου βίντεο (110) που σχετίζεται με το δυφιόρρευμα βίντεο (52) χρησιμοποιώντας το πρώτο μέρος (112-1) των αποκωδικοποιημένων δεδομένων και το δεύτερο μέρος (112-2) των αποκωδικοποιημένων δεδομένων.



- (11) Αριθμός Πιστοποιητικού • **CY1123586 T1**
- (43) Ημερομηνία Δημοσίευσης Χορήγησης • 24/03/2022
- (21) Αριθμός Κατάθεσης Αίτησης • **CY20201101105**
- (22) Ημερομηνία Κατάθεσης Αίτησης • 23/11/2020
- (65) Αριθμός Χορήγησης Ευρωπαϊκού Διπλώματος • EP 3 570 884
- (65) Ημερομηνία Δημοσίευσης Χορήγησης Ευρωπαϊκού Διπλώματος • 30/09/2020
- (65) Αριθμός Ευρωπαϊκής Αίτησης • EP18713735.1
- (65) Ημερομηνία Κατάθεσης Ευρωπαϊκής Αίτησης • 16/01/2018
- (54) Τίτλος Εφεύρεσης • **ΥΠΟΔΟΡΙΑ ΣΚΕΥΑΣΜΑΤΑ ΑΝΤΙΣΩΜΑΤΟΣ HER2**
- (73) Ιδιοκτήτης/ες • **GENENTECH, INC.**
South San Francisco, CA 94080, United States of America
F. HOFFMANN-LA ROCHE AG
4070 Basel, Switzerland
- (72) Εφευρέτης/ες • **ENG-WONG, Jennifer** United States of America
KIRSCHBROWN, Whitney United States of America
KHAN, Tarik Switzerland
LIN, Jasper United States of America
ALAVATTAM, Sreedhara United States of America
GARG, Amit United States of America
HEESON, Sarah United Kingdom
BADOVINAC-CRNJEVIC, Tanja Switzerland
WURTH, Christine Switzerland
- (30) Προτεραιότητα/ες • 17/01/2017 US 201762447359 P
- (51) Διεθνής Ταξινόμηση • A61K 39/395^(2006.01) A61K 9/08^(2006.01) A61K 47/18^(2017.01)
A61K 47/26^(2006.01) A61K 47/42^(2017.01) C07K 16/32^(2006.01)
A61P 35/00^(2006.01) A61K 38/47^(2006.01) A61K 39/00^(2006.01)
- (74) Πληρεξούσιος Αντιπρόσωπος • **Δρ Κ. Χρυσσοτομίδης & Σία Δ.Ε.Π.Ε.**
Οδός Λάμπουσας αρ. 1, 1095 Λευκωσία
- (74) Εξουσιοδοτημένο Πρόσωπο • **Ελένη Χρυσσοτομίδου**
T.K. 22119, 1517 Λευκωσία
- (57) Περίληψη

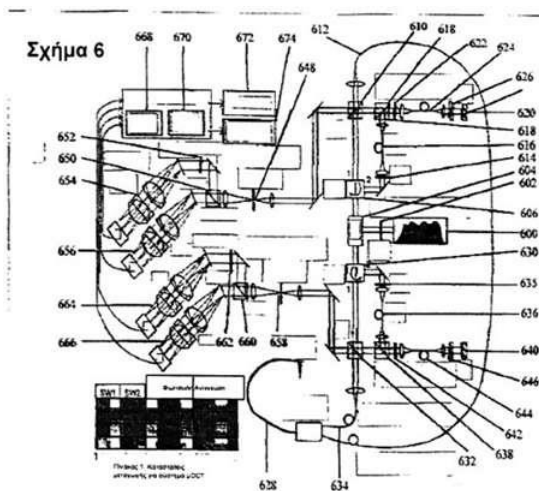
Παρέχονται σταθερής δόσης σκευάσματα αντισώματος HER2 για υποδόρια χορήγηση καθώς και η χρήση τους στη θεραπεία του καρκίνου. Τα σκευάσματα περιλαμβάνουν σταθερής δόσης υποδόρια σκευάσματα περτουζουμάμπης και υποδόρια συνδυασμένα σκευάσματα περτουζουμάμπης και τραστουζουμάμπης και τη χρήση τους στη θεραπεία του καρκίνου.



ΣΧΗΜΑ 6

- (11) Αριθμός Πιστοποιητικού ● **CY1123587 T1**
- (43) Ημερομηνία Δημοσίευσης Χορήγησης ● 24/03/2022
- (21) Αριθμός Κατάθεσης Αίτησης ● **CY20201101078**
- (22) Ημερομηνία Κατάθεσης Αίτησης ● 13/11/2020
- (65) Αριθμός Χορήγησης Ευρωπαϊκού Διπλώματος ● EP 2 542 154
- (65) Ημερομηνία Δημοσίευσης Χορήγησης Ευρωπαϊκού Διπλώματος ● 09/09/2020
- (65) Αριθμός Ευρωπαϊκής Αίτησης ● EP11751520.5
- (65) Ημερομηνία Κατάθεσης Ευρωπαϊκής Αίτησης ● 07/03/2011
- (54) Τίτλος Εφεύρεσης ● ΣΥΣΚΕΥΗ ΓΙΑ ΠΑΡΟΧΗ ΗΛΕΚΤΡΟΜΑΓΝΗΤΙΚΗΣ ΑΚΤΙΝΟΒΟΛΙΑΣ ΣΕ ΕΝΑ ΔΕΙΓΜΑ
- (73) Ιδιοκτήτης/ες ● THE GENERAL HOSPITAL CORPORATION
55 Fruit Street, Boston, MA 02114, United States of America
- (72) Εφευρέτης/ες ● TEARNEY, Guillermo J. United States of America
BOUMA, Brett E. United States of America
GARDECKI, Joseph, A. United States of America
LIU, Linbo United States of America
- (30) Προτεραιότητα/ες ● 05/03/2010 US 311171 P
05/03/2010 US 311272 P
- (51) Διεθνής Ταξινόμηση ● A61B 5/05^(2006.01) A61B 1/00^(2006.01) G01B 9/02^(2006.01)
- (74) Πληρεξούσιος Αντιπρόσωπος ● Μαρκίδη, Μαρκίδη & Σία
T.K. 24325, 1703 Λευκωσία
- (74) Εξουσιοδοτημένο Πρόσωπο ● Μαρκίδη, Μαρκίδη & Σία
T.K. 24325, 1703 Λευκωσία
- (57) Περίληψη

Μπορούν να υλοποιηθούν υποδειγματικές μορφές υλοποίησης αισθητήρων, συσκευών, συστημάτων και μεθόδων, οι οποίες παρέχουν μία τουλάχιστον ηλεκτρομαγνητική ακτινοβολία σε ένα τουλάχιστον δείγμα. Για παράδειγμα, μπορεί να υλοποιηθεί μία πληθώρα κωνικών φακών οι οποίοι διαμορφώνονται για την παροχή ηλεκτρομαγνητικής(ών) ακτινοβολίας(ών) έχοντας, τουλάχιστον εν μέρει, δακτυλιοειδές σχήμα. Επιπροσθέτως ή εναλλακτικά, μπορεί να υλοποιηθεί μία τουλάχιστον οπτική διάταξη η οποία διαμορφώνεται για να κατευθύνει μία τουλάχιστον ακτινοβολία σε ένα δείγμα, διερχόμενη μέσω αυτού, έχοντας τουλάχιστον εν μέρει κυκλικά συμμετρική μορφή. Για παράδειγμα, ένα τουλάχιστον πρώτο τμήμα της ακτινοβολίας που μεταδίδεται δια μέσου ενός κυκλικού τομέα της μορφής μπορεί να έχει οπτικό μήκος διαδρομής το οποίο είναι διαφορετικό από ένα οπτικό μήκος διαδρομής ενός τουλάχιστον τμήματος της ακτινοβολίας που μεταδίδεται δια μέσου τουλάχιστον ενός άλλου τομέα της μορφής.



- (11) Αριθμός Πιστοποιητικού • **CY1123588 T1**
- (43) Ημερομηνία Δημοσίευσης Χορήγησης • 24/03/2022
- (21) Αριθμός Κατάθεσης Αίτησης • **CY20201101131**
- (22) Ημερομηνία Κατάθεσης Αίτησης • 30/11/2020
- (65) Αριθμός Χορήγησης Ευρωπαϊκού Διπλώματος • EP 3 283 570
- (65) Ημερομηνία Δημοσίευσης Χορήγησης Ευρωπαϊκού Διπλώματος • 02/09/2020
- (65) Αριθμός Ευρωπαϊκής Αίτησης • EP16718912.5
- (65) Ημερομηνία Κατάθεσης Ευρωπαϊκής Αίτησης • 13/04/2016
- (54) Τίτλος Εφεύρεσης • ΜΕΘΟΔΟΣ ΓΙΑ ΤΗΝ ΑΝΑΣΤΟΛΗ ΤΗΣ ΔΙΑΠΕΡΑΣΗΣ ΥΔΑΤΟΣ ΣΕ ΦΡΕΑΡ ΕΞΑΓΩΓΗΣ ΥΓΡΟΥ ΥΔΡΟΓΟΝΑΝΘΡΑΚΑ ΑΠΟ ΥΠΟΓΕΙΑ ΔΕΞΑΜΕΝΗ
- (73) Ιδιοκτήτης/ες • ENI S.p.A.
Piazzale E. Mattei 1, 00144 Rome, Italy
- (72) Εφευρέτης/ες • DEL GAUDIO, Lucilla Italy
LOREFICE, Roberto Italy
MOSCATELLI, Davide Italy
MORBIDELLI, Massimo Silvio Italy
- (30) Προτεραιότητα/ες • 13/04/2015 IT UB20150067
- (51) Διεθνής Ταξινόμηση • C08L 33/06^(2006.01) E21B 33/00^(2006.01) E21B 43/00^(2006.01)
C09K 8/50^(2006.01) C08F 220/06^(2006.01) C08F 220/56^(2006.01)
C08L 33/26^(2006.01)
- (74) Πληρεξούσιος Αντιπρόσωπος • Κούσιος, Κορφιώτης, Παπαχαραλάμπους Δ.Ε.Π.Ε.
Κωστή Παλαμά 20, ASPELIA COURT, 2ος όροφος, 1096
Λευκωσία
- (74) Εξουσιοδοτημένο Πρόσωπο • Κούσιος, Κορφιώτης, Παπαχαραλάμπους Δ.Ε.Π.Ε.
Κωστή Παλαμά 20, ASPELIA COURT, 2ος όροφος, 1096
Λευκωσία
- (57) Περίληψη

Η παρούσα εφεύρεση αφορά σε μέθοδο για την αναστολή της διαπέρασης ύδατος σε φρέαρ επαγωγής υγρού υδρογονάνθρακα από υπόγεια δεξαμενή, η οποία περιέχει: α) έγχυση στην εν λόγω δεξαμενή τουλάχιστον ενός υγρού επεξεργασίας που περιέχει τουλάχιστον ένα γαλάκτωμα ή μία διασπορά σε έναν οργανικό διαλύτη τουλάχιστον ενός συμπολυμερούς από: - ένα πρώτο μονομερές που επιλέγεται από ένα ακρυλικό μονομερές ή ένα μεθακρυλικό μονομερές, και - ένα δεύτερο μονομερές που περιέχει τουλάχιστον έναν μη κορεσμό αιθυλενίου και τουλάχιστον μία άλυσο πολυοξαιθυλενίου. Η παρούσα εφεύρεση αφορά επίσης σε γαλακτώματα και διασπορές συμπολυμερών που μπορούν να χρησιμοποιούνται στην προαναφερθείσα μέθοδο.

- (11) Αριθμός Πιστοποιητικού • **CY1123589 T1**
- (43) Ημερομηνία Δημοσίευσης Χορήγησης • 24/03/2022
- (21) Αριθμός Κατάθεσης Αίτησης • **CY20201101081**
- (22) Ημερομηνία Κατάθεσης Αίτησης • 16/11/2020
- (65) Αριθμός Χορήγησης Ευρωπαϊκού Διπλώματος • EP 2 964 258
- (65) Ημερομηνία Δημοσίευσης Χορήγησης Ευρωπαϊκού Διπλώματος • 02/09/2020
- (65) Αριθμός Ευρωπαϊκής Αίτησης • EP14761062.0
- (65) Ημερομηνία Κατάθεσης Ευρωπαϊκής Αίτησης • 04/03/2014
- (54) Τίτλος Εφεύρεσης • **ΑΝΤΙΣΩΜΑΤΑ ΠΟΥ ΔΕΣΜΕΥΟΥΝ ΤΗΝ IL-23**
- (73) Ιδιοκτήτης/ες • **ELI LILLY AND COMPANY**
Lilly Corporate Center, Indianapolis, Indiana 46285,
United States of America
- (72) Εφευρέτης/ες • **BEIDLER, Catherine, Brautigam** United States of America
BRIGHT, Stuart, Willis United States of America
GIRARD, Daniel Scott United States of America
KIKLY, Kristine, Kay United States of America
- (30) Προτεραιότητα/ες • 08/03/2013 US 201361774732 P
- (51) Διεθνής Ταξινόμηση • A61K 39/395^(2006.01)
- (74) Πληρεξούσιος Αντιπρόσωπος • Σάββια Σάββα-Γεωργίου
Τ.Θ. 40250, 6302 Λάρνακα
- (74) Εξουσιοδοτημένο Πρόσωπο • Σάββια Σάββα-Γεωργίου
Τ.Θ. 40250, 6302 Λάρνακα
- (57) Περίληψη

Η παρούσα εφεύρεση παρέχει αντίσωμα που δεσμεύεται στην υπομονάδα p1 9 της IL-23 ανθρώπου και χαρακτηρίζεται από το ότι διαθέτει υψηλή συγγένεια, εκλεκτικότητα και εξουδετερωτικές ιδιότητες. Το αντίσωμα είναι χρήσιμο στην αντιμετώπιση ή την πρόληψη μιας αυτοάνοσης ή φλεγμονώδους πάθησης που επιλέγεται από την ομάδα που αποτελείται από πολλαπλή σκλήρυνση, ρευματοειδή αρθρίτιδα, ψωρίαση, φλεγμονώδεις νόσους του εντέρου, αγκυλοποιητική σπονδυλίτιδα, νόσο μοσχεύματος εναντίον ξενιστή, λύκο και μεταβολικό σύνδρομο. Το αντίσωμα είναι επίσης χρήσιμο στην αντιμετώπιση του καρκίνου.

- (11) Αριθμός Πιστοποιητικού • **CY1123590 T1**
- (43) Ημερομηνία Δημοσίευσης Χορήγησης • 24/03/2022
- (21) Αριθμός Κατάθεσης Αίτησης • **CY20201101073**
- (22) Ημερομηνία Κατάθεσης Αίτησης • 12/11/2020
- (65) Αριθμός Χορήγησης Ευρωπαϊκού Διπλώματος • EP 2 661 266
- (65) Ημερομηνία Δημοσίευσης Χορήγησης Ευρωπαϊκού Διπλώματος • 16/09/2020
- (65) Αριθμός Ευρωπαϊκής Αίτησης • EP12732408.5
- (65) Ημερομηνία Κατάθεσης Ευρωπαϊκής Αίτησης • 06/01/2012
- (54) Τίτλος Εφεύρεσης • ΘΕΡΑΠΕΙΕΣ ΠΟΥ ΒΑΣΙΖΟΝΤΑΙ ΣΕ ΠΡΟΣΔΕΤΗ ΧΗΜΕΙΟΑΙΣΘΗΤΗΡΙΟΥ ΥΠΟΔΟΧΕΑ
- (73) Ιδιοκτήτης/ες • ANJI PHARMA (US) LLC
4 Dana Road, Boxford, MA 01921, United States of America
- (72) Εφευρέτης/ες • BARON, Alain D. United States of America
BROWN, Martin R. United States of America
JONES, Christopher R. G. United States of America
FINEMAN, Mark S. United States of America
BEELEY, Nigel, R. A. United States of America
- (30) Προτεραιότητα/ες • 07/01/2011 US 201161430914 P
- (51) Διεθνής Ταξινόμηση • A61K 31/4709^(2006.01) A61K 31/704^(2006.01) A61K 31/7016^(2006.01)
A61K 31/198^(2006.01) A61K 31/201^(2006.01) A61K 31/353^(2006.01)
A61K 31/155^(2006.01) A61K 31/7032^(2006.01) A61K 31/194^(2006.01)
A61K 31/575^(2006.01) A61P 7/12^(2006.01) A61P 3/04^(2006.01)
A61P 3/00^(2006.01) A61P 3/10^(2006.01) A61P 19/10^(2006.01)
A61P 21/00^(2006.01) A61P 37/00^(2006.01) A61P 1/00^(2006.01)
A61P 25/24^(2006.01)
- (74) Πληρεξούσιος Αντιπρόσωπος • Μαρκίδη, Μαρκίδη & Σία
Ηρώων 1-1A, Τ.Κ. 24325, ΤΤ-1703 Λευκωσία
- (74) Εξουσιοδοτημένο Πρόσωπο • Μαρκίδη, Μαρκίδη & Σία
Ηρώων 1-1A, Τ.Κ. 24325, ΤΤ-1703 Λευκωσία
- (57) Περίληψη

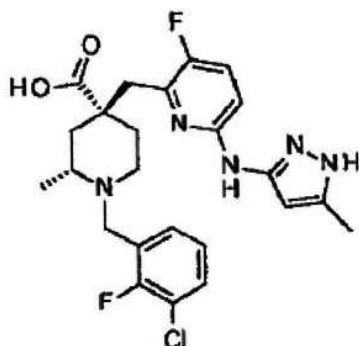
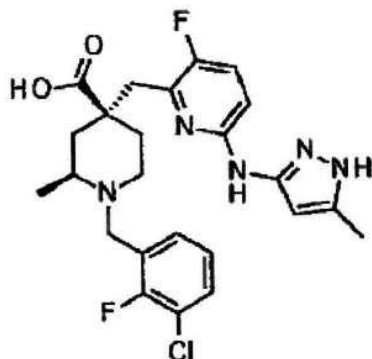
Παρεχόμενες στο παρόν είναι μέθοδοι για θεραπεία καταστάσεων που συνδυάζονται με χημειοαισθητήριο υποδοχέα, συμπεριλαμβανομένων διαβήτη, παχυσαρκίας και άλλων μεταβολικών ασθενειών, διαταραχών ή καταστάσεων με χορήγηση μιας σύνθεσης που περιλαμβάνει προσδέτη χημειοαισθητήριου υποδοχέα, όπως προσδέτη πικρού υποδοχέα. Επίσης παρεχόμενες στο παρόν είναι συνθέσεις προσδέτη χημειοαισθητήριου υποδοχέα, που συμπεριλαμβάνουν συνθέσεις προσδέτη πικρού υποδοχέα, και μεθόδους για την παρασκευή αυτών για χρήση στις μεθόδους της παρούσας εφεύρεσης. Επίσης παρεχόμενες στο παρόν είναι συνθέσεις που περιλαμβάνουν μετορφίνη και άλατα αυτής και μέθοδοι χρήσης.

- (11) Αριθμός Πιστοποιητικού • **CY1123591 T1**
- (43) Ημερομηνία Δημοσίευσης Χορήγησης • 24/03/2022
- (21) Αριθμός Κατάθεσης Αίτησης • **CY20201101082**
- (22) Ημερομηνία Κατάθεσης Αίτησης • 16/11/2020
- (65) Αριθμός Χορήγησης Ευρωπαϊκού Διπλώματος • EP 3 310 371
- (65) Ημερομηνία Δημοσίευσης Χορήγησης Ευρωπαϊκού Διπλώματος • 30/09/2020
- (65) Αριθμός Ευρωπαϊκής Αίτησης • EP16733268.3
- (65) Ημερομηνία Κατάθεσης Ευρωπαϊκής Αίτησης • 16/06/2016
- (54) Τίτλος Εφεύρεσης • ΕΝΩΣΕΙΣ ΓΛΥΚΑΓΟΝΗΣ ΚΑΙ ΣΥΝΑΓΩΝΙΣΤΩΝ GLP-1
- (73) Ιδιοκτήτης/ες • ELI LILLY AND COMPANY
Lilly Corporate Center, Indianapolis, Indiana 46285,
United States of America
- (72) Εφευρέτης/ες • CHEN, Yanyun United States of America
MEZO, Adam Robert United States of America
QU, Hongchang United States of America
VALENZUELA, Francisco Alcides United States of America
- (30) Προτεραιότητα/ες • 22/06/2015 US 201562182847 P
- (51) Διεθνής Ταξινόμηση • A61K 38/00^(2006.01) A61K 38/26^(2006.01) C07K 14/605^(2006.01)
C07K 14/00^(2006.01) A61P 3/00^(2006.01) A61P 1/00^(2006.01)
- (74) Πληρεξούσιος Αντιπρόσωπος • Σάββια Σάββα-Γεωργίου
Τ.Θ. 40250, 6302 Λάρνακα
- (74) Εξουσιοδοτημένο Πρόσωπο • Σάββια Σάββα-Γεωργίου
Τ.Θ. 40250, 6302 Λάρνακα
- (57) Περίληψη

Η παρούσα εφεύρεση παρέχει ενώσεις γλυκαγόνης και συναγωνιστή GLP-1 που είναι χρήσιμες στη θεραπεία του διαβήτη τύπου 2, της παχυσαρκίας, της μη αλκοολικής λιπώδους ηπατικής νόσου (NAFLD) ή/και της μη αλκοολικής στεατοηπατίτιδας (NASH). P-20637.

- | | |
|---|---|
| (11) Αριθμός Πιστοποιητικού | • CY1123592 T1 |
| (43) Ημερομηνία Δημοσίευσης Χορήγησης | • 24/03/2022 |
| (21) Αριθμός Κατάθεσης Αίτησης | • CY20201101083 |
| (22) Ημερομηνία Κατάθεσης Αίτησης | • 16/11/2020 |
| (65) Αριθμός Χορήγησης Ευρωπαϊκού Διπλώματος | • EP 3 473 619 |
| (65) Ημερομηνία Δημοσίευσης Χορήγησης Ευρωπαϊκού Διπλώματος | • 09/09/2020 |
| (65) Αριθμός Ευρωπαϊκής Αίτησης | • EP18204389.3 |
| (65) Ημερομηνία Κατάθεσης Ευρωπαϊκής Αίτησης | • 06/11/2015 |
| (54) Τίτλος Εφεύρεσης | • ΑΝΑΣΤΟΛΕΑΣ ΚΙΝΑΣΗΣ AURORA A |
| (73) Ιδιοκτήτης/ες | • ELI LILLY AND COMPANY
Lilly Corporate Center, Indianapolis, Indiana 46285,
United States of America |
| (72) Εφευρέτης/ες | • HENRY, James, Robert United States of America |
| (30) Προτεραιότητα/ες | • 14/11/2014 US 201462079742 P |
| (51) Διεθνής Ταξινόμηση | • C07D 401/14 ^(2006.01) A61K 31/4545 ^(2006.01) A61P 35/00 ^(2006.01) |
| (74) Πληρεξούσιος Αντιπρόσωπος | • Σάββια Σάββα-Γεωργίου
Τ.Θ. 40250, 6302 Λάρνακα |
| (74) Εξουσιοδοτημένο Πρόσωπο | • Σάββια Σάββα-Γεωργίου
Τ.Θ. 40250, 6302 Λάρνακα |
| (57) Περίληψη | |

Η παρούσα εφεύρεση παρέχει μια ένωση αμινοπυριδίνης που επιλέγεται από τις ενώσεις που δείχνονται στη συνέχεια, ή ένα φαρμακευτικώς αποδεκτό άλας αυτών, που αναστέλλει την Αυτορα Α και, επομένως, μπορεί να είναι χρήσιμη στην αντιμετώπιση του καρκίνου.

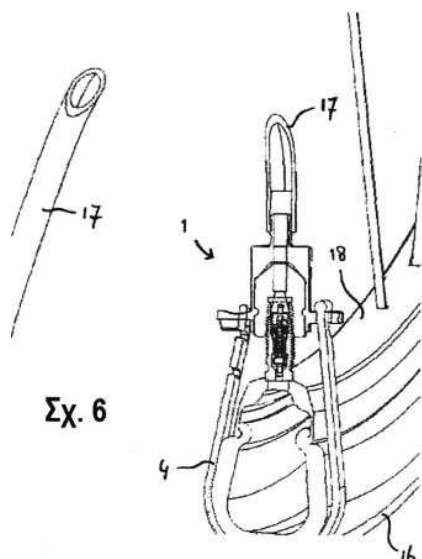


- (11) Αριθμός Πιστοποιητικού • **CY1123593 T1**
- (43) Ημερομηνία Δημοσίευσης Χορήγησης • 24/03/2022
- (21) Αριθμός Κατάθεσης Αίτησης • **CY20201101136**
- (22) Ημερομηνία Κατάθεσης Αίτησης • 30/11/2020
- (65) Αριθμός Χορήγησης Ευρωπαϊκού Διπλώματος • EP 3 254 695
- (65) Ημερομηνία Δημοσίευσης Χορήγησης Ευρωπαϊκού Διπλώματος • 09/09/2020
- (65) Αριθμός Ευρωπαϊκής Αίτησης • EP17171169.0
- (65) Ημερομηνία Κατάθεσης Ευρωπαϊκής Αίτησης • 21/05/2013
- (54) Τίτλος Εφεύρεσης • ΣΥΝΔΥΑΣΤΙΚΗ ΘΕΡΑΠΕΙΑ ΠΟΥ ΠΕΡΙΛΑΜΒΑΝΕΙ ΑΝΤΙΣΩΜΑΤΑ ΚΛΩΝΤΙΝΗΣ 18.2 ΓΙΑ ΤΗ ΘΕΡΑΠΕΙΑ ΤΟΥ ΚΑΡΚΙΝΟΥ
- (73) Ιδιοκτήτης/ες • ASTELLAS PHARMA INC.
Chuo-ku, Tokyo 103-8411, Japan
- TRON - Translationale Onkologie an der Universitätsmedizin der Johannes Gutenberg- Universität Mainz gemeinnützige GmbH
Freiligrathstrasse 12, 55131 Mainz, Germany
- (72) Εφευρέτης/ες • SAHIN, Ugur Germany
TÜRECI, Özlem Germany
MITNACHT-KRAUS, Rita Germany
JACOBS, Stefan, Denis Germany
UTSCH, Magdalena, Jadwiga Germany
HEINZ, Cornelia, Adriana, Maria Germany
STADLER, Christiane Regina Germany
- (30) Προτεραιότητα/ες • 23/05/2012 PCT/EP2012/02210
- (51) Διεθνής Ταξινόμηση • A61K 39/395^(2006.01) C07K 16/30^(2006.01) A61K 45/06^(2006.01)
- (74) Πληρεξούσιος Αντιπρόσωπος • A. A. Παπαδόπουλος & Σία Δ.Ε.Π.Ε.
Τ.Θ. 54102, 3721 Λεμεσός
- (74) Εξουσιοδοτημένο Πρόσωπο • A. A. Παπαδόπουλος & Σία Δ.Ε.Π.Ε.
Τ.Θ. 54102, 3721 Λεμεσός
- (57) Περίληψη

Η παρούσα εφεύρεση παρέχει συνδυαστική θεραπεία για την αποτελεσματική αγωγή και/ή πρόληψη ασθενειών που συνδέονται με κύτταρα που εκφράζουν την CLDN18.2, συμπεριλαμβανομένων καρκινικών παθήσεων όπως ο καρκίνος του στομάχου, ο καρκίνος του οισοφάγου, ο καρκίνος του παγκρέατος, ο καρκίνος των πνευμόνων, ο καρκίνος των ωοθηκών, ο καρκίνος του παχέος εντέρου, ο καρκίνος του ήπατος, ο καρκίνος κεφαλής-λαιμού, και ο καρκίνος της χοληδόχου κύστεως, και μεταστάσεων αυτών.

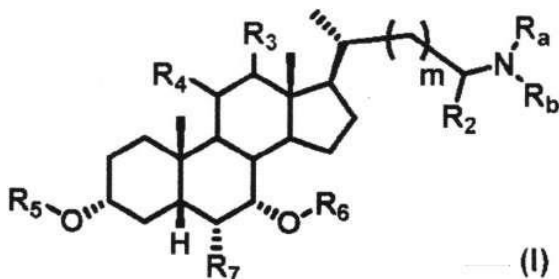
- (11) Αριθμός Πιστοποιητικού • **CY1123594 T1**
- (43) Ημερομηνία Δημοσίευσης Χορήγησης • 24/03/2022
- (21) Αριθμός Κατάθεσης Αίτησης • **CY20201101092**
- (22) Ημερομηνία Κατάθεσης Αίτησης • 18/11/2020
- (65) Αριθμός Χορήγησης Ευρωπαϊκού Διπλώματος • EP 3 489 045
- (65) Ημερομηνία Δημοσίευσης Χορήγησης Ευρωπαϊκού Διπλώματος • 16/09/2020
- (65) Αριθμός Ευρωπαϊκής Αίτησης • EP17203811.9
- (65) Ημερομηνία Κατάθεσης Ευρωπαϊκής Αίτησης • 27/11/2017
- (54) Τίτλος Εφεύρεσης • ΣΥΣΚΕΥΗ ΓΙΑ ΤΗ ΣΥΝΔΕΣΗ ΜΙΑΣ ΑΝΤΛΙΑΣ ΕΛΑΣΤΙΚΟΥ ΜΕ ΤΗ ΒΑΛΒΙΔΑ ΕΝΟΣ ΕΛΑΣΤΙΚΟΥ, ΣΥΝΟΛΟ ΤΗΣ ΣΥΣΚΕΥΗΣ ΚΑΙ ΘΗΛΕΣ ΤΗΣ ΑΝΤΛΙΑΣ ΚΑΙ ΜΙΑ ΜΕΘΟΔΟΣ ΓΙΑ ΤΗΝ ΑΥΞΗΣΗ ΤΗΣ ΠΙΕΣΗΣ ΣΕ ΕΝΑ ΕΛΑΣΤΙΚΟ
- (73) Ιδιοκτήτης/ες • N VERHOEVEN HOLDING B.V.
De Stille Wille 214, 5091 WG Oost West en Middelbeers,
The Netherlands
- (72) Εφευρέτης/ες • VERHOEVEN, Norberth Fransiscus The Netherlands
- (30) Προτεραιότητα/ες • ----
- (51) Διεθνής Ταξινόμηση • B60C 29/06^(2006.01) F04B 39/10^(2006.01) F04B 33/00^(2006.01)
- (74) Πληρεξούσιος Αντιπρόσωπος • Μαρκίδη, Μαρκίδη & Σία
Τ.Κ. 24325, 1703 Λευκωσία
- (74) Εξουσιοδοτημένο Πρόσωπο • Μαρκίδη, Μαρκίδη & Σία
Τ.Κ. 24325, 1703 Λευκωσία
- (57) Περίληψη

Η εφεύρεση αναφέρεται σε μια συσκευή για τη σύνδεση μιας αντλίας ελαστικού σε μια βαλβίδα ενός ελαστικού και για την παροχή μιας διαδρομής ροής ρευστού από την εν λόγω αντλία στην εν λόγω βαλβίδα, που περιλαμβάνει μια θηλή αντλίας για την κάλυψη της εν λόγω βαλβίδας. Η συσκευή περιλαμβάνει μια ελαστική ταινία που είναι συνδεδεμένη με το σώμα της εν λόγω συσκευής, όπου η εν λόγω ταινία είναι ενσωματωμένη για την τοποθέτηση γύρω από το εν λόγω ελαστικό υπό ελαστική δύναμη. Μια προτιμώμενη εφαρμογή περιλαμβάνει ένα σύνολο της συσκευής και τουλάχιστον δύο θηλές αντλίας για να χρησιμοποιηθούν με τη συσκευή. Η εφεύρεση επίσης αναφέρεται σε μια μέθοδο για το φούσκωμα ενός ελαστικού.



- (11) Αριθμός Πιστοποιητικού • **CY1123595 T1**
- (43) Ημερομηνία Δημοσίευσης Χορήγησης • 24/03/2022
- (21) Αριθμός Κατάθεσης Αίτησης • **CY20201100919**
- (22) Ημερομηνία Κατάθεσης Αίτησης • 29/09/2020
- (65) Αριθμός Χορήγησης Ευρωπαϊκού Διπλώματος • EP 3 223 822
- (65) Ημερομηνία Δημοσίευσης Χορήγησης Ευρωπαϊκού Διπλώματος • 01/07/2020
- (65) Αριθμός Ευρωπαϊκής Αίτησης • EP15864209.0
- (65) Ημερομηνία Κατάθεσης Ευρωπαϊκής Αίτησης • 27/11/2015
- (54) Τίτλος Εφεύρεσης • ΠΑΡΑΓΩΓΑ ΧΟΛΙΚΟΥ ΟΞΕΟΣ ΩΣ ΑΓΩΝΙΣΤΕΣ FXR/TGR5
- (73) Ιδιοκτήτης/ες • Enanta Pharmaceuticals, Inc.
500 Arsenal Street, Watertown, MA 02472,
United States of America
- (72) Εφευρέτης/ες • WANG, Guoqiang United States of America
OR, Yat, Sun United States of America
SHEN, Ruichao United States of America
LONG, Jiang United States of America
DAI, Peng United States of America
XING, Xuechao United States of America
HE, Jing United States of America
- (30) Προτεραιότητα/ες • 26/11/2014 US 201462084769 P
14/01/2015 US 201562103374 P
25/11/2015 US 201514951989
- (51) Διεθνής Ταξινόμηση • C07J 41/00^(2006.01) C07J 43/00^(2006.01) A61K 31/56^(2006.01)
A61P 1/16^(2006.01) A61P 3/10^(2006.01) A61P 3/06^(2006.01)
A61P 3/04^(2006.01) C07J 9/00^(2006.01) C07J 51/00^(2006.01)
- (74) Πληρεξούσιος Αντιπρόσωπος • Δικηγορικό Γραφείο Δρος Χρίστου Α. Θεοδούλου Δ.Ε.Π.Ε.
Θεοδούλειον αρ. 1, Κοραή 5 και W. Weir 9, Τ.Κ. 40965, 6308
Λάρνακα
- (74) Εξουσιοδοτημένο Πρόσωπο • Δικηγορικό Γραφείο Δρος Χρίστου Α. Θεοδούλου Δ.Ε.Π.Ε.
Θεοδούλειον αρ. 1, Κοραή 5 και W. Weir 9, Τ.Κ. 40965, 6308
Λάρνακα
- (57) Περίληψη

Η παρούσα εφεύρεση παρέχει ενώσεις αμινο-υποκατεστημένων παραγώγων χολικού οξέος, φαρμακευτικές συνθέσεις που περιλαμβάνουν αυτές τις ενώσεις και μεθόδους χρήσης αυτών των ενώσεων για την πρόληψη ή θεραπεία ασθενειών ή καταστάσεων που προκαλούνται από FXR ή TGR5. Σε μία πραγματοποίηση, η παρούσα εφεύρεση παρέχει φαρμακευτική σύνθεση που περιλαμβάνει θεραπευτικώς αποτελεσματική ποσότητα ένωσης ή συνδυασμού ενώσεων της παρούσας εφεύρεσης, ή φαρμακευτικώς αποδεκτή μορφή άλατος, στερεοϊσομερές, διαλύτωμα, ένυδρο ή συνδυασμό αυτών, σε συνδυασμό με φαρμακευτικώς αποδεκτό φορέα ή έκδοχο.



- (11) Αριθμός Πιστοποιητικού • **CY1123596 T1**
- (43) Ημερομηνία Δημοσίευσης Χορήγησης • 24/03/2022
- (21) Αριθμός Κατάθεσης Αίτησης • **CY20201100985**
- (22) Ημερομηνία Κατάθεσης Αίτησης • 19/10/2020
- (65) Αριθμός Χορήγησης Ευρωπαϊκού Διπλώματος • EP 3 566 695
- (65) Ημερομηνία Δημοσίευσης Χορήγησης Ευρωπαϊκού Διπλώματος • 05/08/2020
- (65) Αριθμός Ευρωπαϊκής Αίτησης • EP19180399.8
- (65) Ημερομηνία Κατάθεσης Ευρωπαϊκής Αίτησης • 06/12/2013
- (54) Τίτλος Εφεύρεσης • ΘΕΡΑΠΕΙΑ ΤΗΣ ΚΟΚΚΙΔΙΩΣΗΣ ΜΕ ΕΝΔΟΜΥΪΚΕΣ ΣΥΝΘΕΣΕΙΣ ΤΡΙΑΖΙΝΗΣ
- (73) Ιδιοκτήτης/ες • CEVA SANTÉ ANIMALE
10 Avenue de la Ballastière, 33500 Libourne Cedex, France
- (72) Εφευρέτης/ες • KAREMBE, Hamadi France
KREJCI, Roman France
GUYONNET, Jérôme France
CILLIERS, Hannelie France
- (30) Προτεραιότητα/ες • 07/12/2012 EP 12306547
- (51) Διεθνής Ταξινόμηση • A61K 9/08^(2006.01) A61K 9/10^(2006.01) A61K 31/53^(2006.01)
A61K 33/26^(2006.01) A61P 33/02^(2006.01) A61K 31/7135^(2006.01)
A61K 45/06^(2006.01)
- (74) Πληρεξούσιος Αντιπρόσωπος • Δρ. Φύτος Ποιητής
Σερρών 1, POETICA COURT, Τ.Θ. 40250, 6302 Λάρνακα
- (74) Εξουσιοδοτημένο Πρόσωπο • Δρ. Φύτος Ποιητής
Σερρών 1, POETICA COURT, Τ.Θ. 40250, 6302 Λάρνακα
- (57) Περίληψη

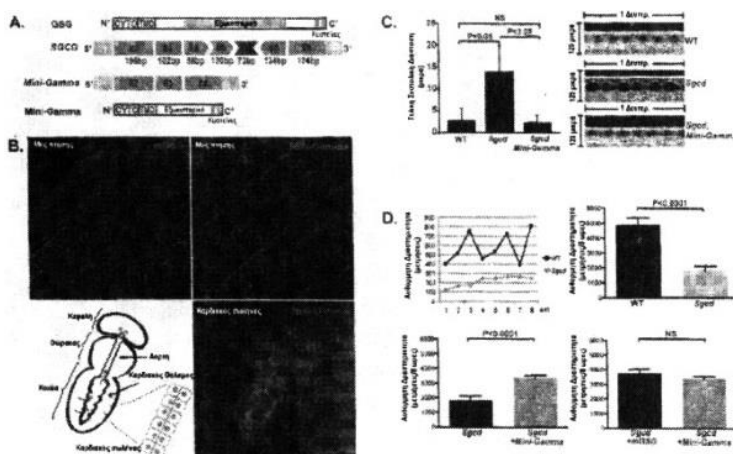
Η παρούσα εφεύρεση αφορά σε συνθέσεις και μεθόδους για θεραπεία της κοκκιδίωσης σε μη-ανθρώπινα θηλαστικά. Πιο ιδιαίτερος, η εφεύρεση αφορά σε ενδομυϊκές συνθέσεις και μεθόδους για θεραπεία κοκκιδίωσης με τριαζίνη.

- (11) Αριθμός Πιστοποιητικού • **CY1123598 T1**
- (43) Ημερομηνία Δημοσίευσης Χορήγησης • 24/03/2022
- (21) Αριθμός Κατάθεσης Αίτησης • **CY20201101016**
- (22) Ημερομηνία Κατάθεσης Αίτησης • 27/10/2020
- (65) Αριθμός Χορήγησης Ευρωπαϊκού Διπλώματος • EP 3 218 392
- (65) Ημερομηνία Δημοσίευσης Χορήγησης Ευρωπαϊκού Διπλώματος • 29/07/2020
- (65) Αριθμός Ευρωπαϊκής Αίτησης • EP15801052.0
- (65) Ημερομηνία Κατάθεσης Ευρωπαϊκής Αίτησης • 12/11/2015
- (54) Τίτλος Εφεύρεσης • **ΜΑΚΡΟΚΥΚΛΙΚΑ ΠΕΠΤΙΔΙΑ ΧΡΗΣΙΜΑ ΩΣ ΑΝΟΣΟΔΙΑΜΟΡΦΩΤΕΣ**
- (73) Ιδιοκτήτης/ες • Bristol-Myers Squibb Company
Princeton, NJ 08543, United States of America
- (72) Εφευρέτης/ες • GILLMAN, Kevin W. United States of America
GOODRICH, Jason United States of America
BOY, Kenneth M. United States of America
ZHANG, Yunhui United States of America
MAPELLI, Claudio United States of America
POSS, Michael, A. United States of America
SUN, Li-Qiang United States of America
ZHAO, Qian United States of America
MULL, Eric United States of America
GILLIS, Eric P. United States of America
SCOLA, Paul Michael United States of America
LANGLEY, David, R. United States of America
MEANWELL, M. Nicholas United States of America
- (30) Προτεραιότητα/ες • 14/11/2014 US 201462079944 P
03/02/2015 US 201562111388 P
13/08/2015 US 201562204689 P
- (51) Διεθνής Ταξινόμηση • C07K 7/08^(2006.01) C07K 7/56^(2006.01) G01N 33/68^(2006.01)
A61K 38/12^(2006.01) A61P 37/06^(2006.01)
- (74) Πληρεξούσιος Αντιπρόσωπος • Λέλλος Π. Δημητριάδης Δικηγορικό Γραφείο Δ.Ε.Π.Ε.
Σοφούλη 2, Μέγαρο Σιαντεκλαίρ, 9ος όροφος, 1096 Λευκωσία
- (74) Εξουσιοδοτημένο Πρόσωπο • Λέλλος Π. Δημητριάδης Δικηγορικό Γραφείο Δ.Ε.Π.Ε.
Σοφούλη 2, Μέγαρο Σιαντεκλαίρ, 9ος όροφος, 1096 Λευκωσία
- (57) Περίληψη

Η παρούσα αποκάλυψη παρέχει ενώσεις οι οποίες είναι ανοσοδιαμορφωτές και τοιουτοτρόπως είναι χρήσιμες για τη βελτίωση διαφόρων παθήσεων, που συμπεριλαμβάνουν καρκίνο και λοιμώδεις παθήσεις.

- (11) Αριθμός Πιστοποιητικού ● **CY1123599 T1**
- (43) Ημερομηνία Δημοσίευσης Χορήγησης ● 24/03/2022
- (21) Αριθμός Κατάθεσης Αίτησης ● **CY20201101145**
- (22) Ημερομηνία Κατάθεσης Αίτησης ● 04/12/2020
- (65) Αριθμός Χορήγησης Ευρωπαϊκού Διπλώματος ● EP 3 283 500
- (65) Ημερομηνία Δημοσίευσης Χορήγησης Ευρωπαϊκού Διπλώματος ● 11/11/2020
- (65) Αριθμός Ευρωπαϊκής Αίτησης ● EP16777291.2
- (65) Ημερομηνία Κατάθεσης Ευρωπαϊκής Αίτησης ● 07/04/2016
- (54) Τίτλος Εφεύρεσης ● ΣΥΝΘΕΣΕΙΣ ΚΑΙ ΜΕΘΟΔΟΙ ΓΙΑ ΤΗ ΔΙΟΡΘΩΣΗ ΖΩΝΙΑΙΑΣ ΜΥΙΚΗΣ ΔΥΣΤΡΟΦΙΑΣ ΤΥΠΟΥ 2C ΜΕ ΤΗ ΧΡΗΣΙΜΟΠΟΙΗΣΗ ΠΑΡΑΛΕΙΨΗΣ ΕΞΟΝΙΩΝ
- (73) Ιδιοκτήτης/ες ● THE UNIVERSITY OF CHICAGO
5801 South Ellis Avenue Chicago, Illinois 60637,
United States of America
NORTHWESTERN UNIVERSITY
633 Clark Street, Evanston, IL 60208, United States of America
- (72) Εφευρέτης/ες ● MCNALLY, Elizabeth United States of America
WYATT, Eugene United States of America
- (30) Προτεραιότητα/ες ● 08/04/2015 US 201562144712 P
- (51) Διεθνής Ταξινόμηση ● C12N 15/113^(2010.01) C12N 15/11^(2006.01) C07H 21/00^(2006.01)
- (74) Πληρεξούσιος Αντιπρόσωπος ● Κούσιος, Κορφιώτης, Παπαχαραλάμπους Δ.Ε.Π.Ε.
Κωστή Παλαμά 20, ASPELIA COURT, 2ος όροφος, 1096
Λευκωσία
- (74) Εξουσιοδοτημένο Πρόσωπο ● Κούσιος, Κορφιώτης, Παπαχαραλάμπους Δ.Ε.Π.Ε.
Κωστή Παλαμά 20, ASPELIA COURT, 2ος όροφος, 1096
Λευκωσία
- (57) Περίληψη

Η εφεύρεση στρέφεται προς ένα ή περισσότερα αντινοσηματικά πολυνουκλεοτίδια και στη χρήση τους σε φαρμακευτικές συνθέσεις σε μια στρατηγική για την επαγωγή παράλειψης εξονίων στο γονίδιο γ-σαρκογλυκάνης σε ασθενείς που πάσχουν από Ζωνιαία Μυϊκή Δυστροφία-2C (LGMD2C) ή σε ασθενείς που κινδυνεύουν από μια τέτοια νόσο. Η εφεύρεση παρέχει επίσης μεθόδους πρόληψης ή θεραπείας μυϊκής δυστροφίας, π.χ., της LGMD2C, με παράλειψη εξονίων στο γονίδιο γάμμα σαρκογλυκάνης με τη χρησιμοποίηση αντινοσηματικών πολυνουκλεοτιδίων. Αναλόγως, σε μερικές απόψεις η εφεύρεση παρέχει ένα απομονωμένο αντινοσηματικό ολιγονουκλεοτίδιο, όπου το ολιγονουκλεοτίδιο υβριδοποιείται ειδικώς σε μια περιοχή εξονίου-στόχου ενός RNA γ-σαρκογλυκάνης. Σε μια άλλη άποψη, η εφεύρεση παρέχει μια μέθοδο επαγωγής παράλειψης εξονίων ενός RNA γάμμα σαρκογλυκάνης, περιλαμβάνουσα τη χορήγηση ενός αντινοσηματικού ολιγονουκλεοτιδίου ή μιας σύνθεσης σε ένα κύτταρο.



Σχήμα 1

- (11) Αριθμός Πιστοποιητικού • **CY1123600 T1**
- (43) Ημερομηνία Δημοσίευσης Χορήγησης • 24/03/2022
- (21) Αριθμός Κατάθεσης Αίτησης • **CY20201101097**
- (22) Ημερομηνία Κατάθεσης Αίτησης • 19/11/2020
- (65) Αριθμός Χορήγησης Ευρωπαϊκού Διπλώματος • EP 2 976 101
- (65) Ημερομηνία Δημοσίευσης Χορήγησης Ευρωπαϊκού Διπλώματος • 19/08/2020
- (65) Αριθμός Ευρωπαϊκής Αίτησης • EP14711232.0
- (65) Ημερομηνία Κατάθεσης Ευρωπαϊκής Αίτησης • 17/03/2014
- (54) Τίτλος Εφεύρεσης • ΜΕΘΟΔΟΣ ΘΕΡΑΠΕΙΑΣ
- (73) Ιδιοκτήτης/ες • GLAXOSMITHKLINE BIOLOGICALS S.A.
Rue de l'Institut 89, 1330 Rixensart, Belgium
- (72) Εφευρέτης/ες • BAINE, Yaela United States of America
MILLER, Jacqueline United States of America
- (30) Προτεραιότητα/ες • 18/03/2013 US 201361802918 P
05/09/2013 US 201361874008 P
- (51) Διεθνής Ταξινόμηση • A61K 39/095^(2006.01)
- (74) Πληρεξούσιος Αντιπρόσωπος • Δικηγορικό Γραφείο Δρος Χρίστου Α. Θεοδούλου Δ.Ε.Π.Ε.
Θεοδούλειον αρ. 1, Κοραή 5 και W. Weir 9, T.K. 40965, 6308
Λάρνακα
- (74) Εξουσιοδοτημένο Πρόσωπο • Δικηγορικό Γραφείο Δρος Χρίστου Α. Θεοδούλου Δ.Ε.Π.Ε.
Θεοδούλειον αρ. 1, Κοραή 5 και W. Weir 9, T.K. 40965, 6308
Λάρνακα
- (57) Περίληψη

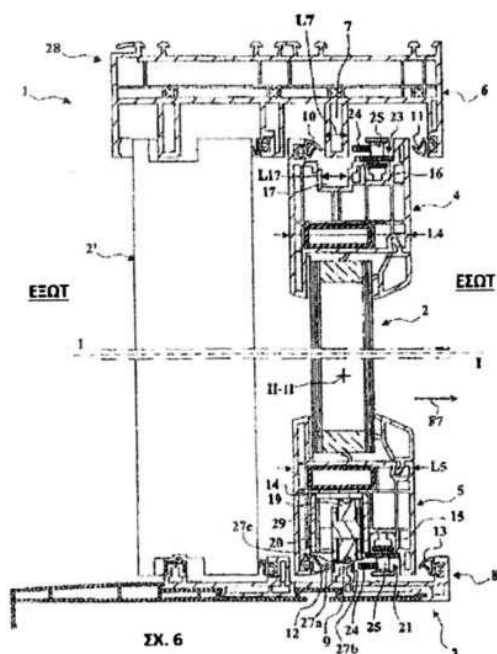
Η αίτηση αποκαλύπτει μέθοδο ανοσοποίησης έναντι μόλυνσης από *Neisseria meningitidis* που περιλαμβάνει τα στάδια α) ανοσοποίησης ενός ανθρώπου-ασθενούς σε πρώτη ηλικία μεταξύ 0 και 1 ασθενή σε μια πρώτη ηλικία μεταξύ 0 και 11 μηνών με ένα συζευγμένο εμβόλιο βακτηριακού σακχαρίτη το οποίο περιλαμβάνει τουλάχιστον δυο ή τρεις βακτηριακούς σακχαρίτες τουλάχιστον έναν βακτηριακό σακχαρίτη συζευγμένο με μια πρωτεΐνη φορέα για το σχηματισμό τουλάχιστον δυο ή τριών συζευγμάτων βακτηριακών και το στάδιο β) ανοσοποίηση ενός ανθρώπου-ασθενούς σε μια δεύτερη ηλικία μεταξύ 12 και 24 μηνών με ένα συζευγμένο εμβόλιο κατά της *Neisseria meningitidis* που περιλαμβάνει σακχαρίτη της κάψας της *N. Meningitidis* ομάδας A, σακχαρίτη της κάψας της *N. Meningitidis* ομάδας C, σακχαρίτη της κάψας της *N. Meningitidis* ομάδας W135 (MenW135), και σακχαρίτη της κάψας της *N. Meningitidis* ομάδας Y (MenY) συζευγμένος ξεχωριστά με μια δεύτερη πρωτεΐνη φορέα, όπου το συζευγμένο εμβόλιο *Neisseria meningitidis* συγχորηγείται με εμβόλιο που περιλαμβάνει τοξοειδές διφθερίτιδας και τοξοειδές τετάνου.

- (11) Αριθμός Πιστοποιητικού • **CY1123601 T1**
- (43) Ημερομηνία Δημοσίευσης Χορήγησης • 24/03/2022
- (21) Αριθμός Κατάθεσης Αίτησης • **CY20201101099**
- (22) Ημερομηνία Κατάθεσης Αίτησης • 19/11/2020
- (65) Αριθμός Χορήγησης Ευρωπαϊκού Διπλώματος • EP 1 626 736
- (65) Ημερομηνία Δημοσίευσης Χορήγησης Ευρωπαϊκού Διπλώματος • 16/09/2020
- (65) Αριθμός Ευρωπαϊκής Αίτησης • EP04748575.0
- (65) Ημερομηνία Κατάθεσης Ευρωπαϊκής Αίτησης • 14/05/2004
- (54) Τίτλος Εφεύρεσης • **ΑΝΑΣΤΟΛΕΑΣ C1 ΜΕ ΒΡΑΧΕΙΑ ΗΜΙΣΕΙΑ ΖΩΗ ΓΙΑ ΜΕΤΑΒΑΤΙΚΗ ΑΓΩΓΗ**
- (73) Ιδιοκτήτης/ες • **PHARMING INTELLECTUAL PROPERTY B.V.**
P.O.Box 451, 2300 AL Leiden, The Netherlands
- (72) Εφευρέτης/ες • **NUIJENS, Johannes, Henricus** The Netherlands
- (30) Προτεραιότητα/ες • 16/05/2003 EP 03076466
- (51) Διεθνής Ταξινόμηση • **A61K 38/57^(2006.01) A61P 1/18^(2006.01) A61P 9/00^(2006.01)
A61P 11/00^(2006.01) A61P 17/02^(2006.01) A61P 19/02^(2006.01)
A61P 29/00^(2006.01) A61P 31/00^(2006.01)**
- (74) Πληρεξούσιος Αντιπρόσωπος • **Κούσιος, Κορφιώτης, Παπαχαραλάμπους Δ.Ε.Π.Ε.**
Κωστή Παλαμά 20, ASPELIA COURT, 2ος όροφος, 1096 Λευκωσία
- (74) Εξουσιοδοτημένο Πρόσωπο • **Κούσιος, Κορφιώτης, Παπαχαραλάμπους Δ.Ε.Π.Ε.**
Κωστή Παλαμά 20, ASPELIA COURT, 2ος όροφος, 1096 Λευκωσία
- (57) Περίληψη

Η παρούσα εφεύρεση σχετίζεται με τη χρήση ενός αναστολέα C1 (C1INH) με βραχύτερη ημίσεια ζωή από ό,τι C1INH που προέρχεται από πλάσμα για την παρασκευή ενός φαρμάκου για τη μεταβατική αγωγή ενός ατόμου. Σχετίζεται τόσο με θεραπευτική όσο και με προφυλακτική αγωγή. Η μέθοδος της εφεύρεσης επιτρέπει τη χορήγηση C1INH σε ορισμένα θεραπευτικά επίπεδα για ένα συνοπτικό προκαθορισμένο χρονικό διάστημα. Φαρμακευτικές συνθέσεις βασιζόμενες σε C1INH με βραχύτερες ημίσειες ζωές μπορεί να χρησιμοποιούνται τόσο σε περιπτώσεις όπου η μεταβατική αγωγή είναι απλώς ένα πλεονέκτημα. Το πλεονέκτημα της χρήσης σύμφωνα με την εφεύρεση είναι ότι ένα άτομο δεν εκτίθεται σε C1INH για περισσότερο από όσο απαιτείται, εφόσον τα επίπεδα του C1INH υποχωρούν ταχύτερα μετά τη διακοπή της χορήγησης. Αντιθέτως, τα επίπεδα προερχόμενου από πλάσμα C1INH θα παρέμεναν αυξημένα για παρατεταμένη χρονική περίοδο.

- | | |
|---|---|
| (11) Αριθμός Πιστοποιητικού | • CY1123602 T1 |
| (43) Ημερομηνία Δημοσίευσης Χορήγησης | • 24/03/2022 |
| (21) Αριθμός Κατάθεσης Αίτησης | • CY20201100916 |
| (22) Ημερομηνία Κατάθεσης Αίτησης | • 29/09/2020 |
| (65) Αριθμός Χορήγησης Ευρωπαϊκού Διπλώματος | • EP 3 431 692 |
| (65) Ημερομηνία Δημοσίευσης Χορήγησης Ευρωπαϊκού Διπλώματος | • 15/07/2020 |
| (65) Αριθμός Ευρωπαϊκής Αίτησης | • EP18184098.4 |
| (65) Ημερομηνία Κατάθεσης Ευρωπαϊκής Αίτησης | • 18/07/2018 |
| (54) Τίτλος Εφεύρεσης | • ΣΥΝΟΛΟ ΓΙΑ ΠΑΡΑΘΥΡΟ, ΠΟΡΤΟΠΑΡΑΘΥΡΟ Ή ΠΑΡΑΘΥΡΟΦΥΛΛΟ |
| (73) Ιδιοκτήτης/ες | • VEKA
74200 Thonon les Bains, France |
| (72) Εφευρέτης/ες | • MOILLE, Michel France |
| (30) Προτεραιότητα/ες | • 20/07/2017 FR 1756890 |
| (51) Διεθνής Ταξινόμηση | • E06B 3/46 ^(2006.01) E05D 15/10 ^(2006.01) E06B 7/23 ^(2006.01) |
| (74) Πληρεξούσιος Αντιπρόσωπος | • Δρ Κ. Χρυσοστομίδης & Σία Δ.Ε.Π.Ε.
Οδός Λάμπουσας αρ. 1, 1095 Λευκωσία |
| (74) Εξουσιοδοτημένο Πρόσωπο | • Ελένη Χρυσοστομίδου
Τ.Κ. 22119, 1517 Λευκωσία |
| (57) Περίληψη | |

Σύνολο (1) για παράθυρο, πορτοπαράθυρο (28) ή παραθυρόφυλλο που περιλαμβάνει ένα φύλλο (2) το οποίο ολισθαίνει εντός πλαισίου (3) κατά μία κατεύθυνση ολίσθησης (II-II). Κάτω από έναν κάτω στρωτήρα (5) ο οποίος βρίσκεται στο κάτω μέρος του φύλλου (2) διαμορφώνονται τα μέσα κύλισης (18) τα οποία προορίζονται για κύλιση κατά μήκος μιας νεύρωσης κύλισης (9) του πλαισίου (3), με τα εν λόγω μέσα κύλισης (18) να περιλαμβάνουν τουλάχιστον ένα ροδάκι (19) που μετακινείται εγκάρσια κατά την κατεύθυνση της ολίσθησης (II-II) του φύλλου (2). Τα μέσα εγκάρσιας μετακίνησης (21, 23) περιλαμβάνουν μέσα στήριξης (22) ικανά να στηρίξουν το πλαίσιο (3) για να προκαλέσουν μια σχετική μετακίνηση του φύλλου (2) σε σχέση με το πλαίσιο (3) εγκάρσια ως προς την κατεύθυνση ολίσθησης (II-II) του φύλλου (2) ώστε να συμπιεστούν οι σύνδεσμοι που βρίσκονται μεταξύ του φύλλου (2) και του πλαισίου (3).



- (11) Αριθμός Πιστοποιητικού • **CY1123603 T1**
- (43) Ημερομηνία Δημοσίευσης Χορήγησης • 24/03/2022
- (21) Αριθμός Κατάθεσης Αίτησης • **CY20201101154**
- (22) Ημερομηνία Κατάθεσης Αίτησης • 07/12/2020
- (65) Αριθμός Χορήγησης Ευρωπαϊκού Διπλώματος • EP 3 129 021
- (65) Ημερομηνία Δημοσίευσης Χορήγησης Ευρωπαϊκού Διπλώματος • 23/09/2020
- (65) Αριθμός Ευρωπαϊκής Αίτησης • EP15717381.6
- (65) Ημερομηνία Κατάθεσης Ευρωπαϊκής Αίτησης • 07/04/2015
- (54) Τίτλος Εφεύρεσης • ΑΓΩΓΗ ΚΑΚΟΗΘΕΙΩΝ Β-ΚΥΤΤΑΡΩΝ ΜΕΣΩ ΣΥΝΔΥΑΣΜΟΥ JAK ΚΑΙ ΡΙ3Κ ΑΝΑΣΤΟΛΕΑ
- (73) Ιδιοκτήτης/ες • INCYTE CORPORATION
Wilmington, DE 19803, United States of America
- (72) Εφευρέτης/ες • SCHERLE, Peggy A. United States of America
LIU, Xuesong United States of America
- (30) Προτεραιότητα/ες • 08/04/2014 US 201461976815 P
- (51) Διεθνής Ταξινόμηση • A61K 31/397^(2006.01) A61K 31/437^(2006.01) A61K 31/502^(2006.01)
A61K 31/519^(2006.01) A61P 35/00^(2006.01) A61P 35/02^(2006.01)
- (74) Πληρεξούσιος Αντιπρόσωπος • Δρ Κ. Χρυσοστομίδης & Σία Δ.Ε.Π.Ε.
Οδός Λάμπουσας αρ. 1, 1095 Λευκωσία
- (74) Εξουσιοδοτημένο Πρόσωπο • Ελένη Χρυσοστομίδου
Τ.Κ. 22119, 1517 Λευκωσία
- (57) Περίληψη

Η παρούσα εφεύρεση σχετίζεται με μεθόδους αγωγής κακοηθειών Β-κυττάρων με χρήση συνδυασμού αναστολέων της JAK1 και/ή JAK2 και αναστολέων της ΡΙ3Κδ.

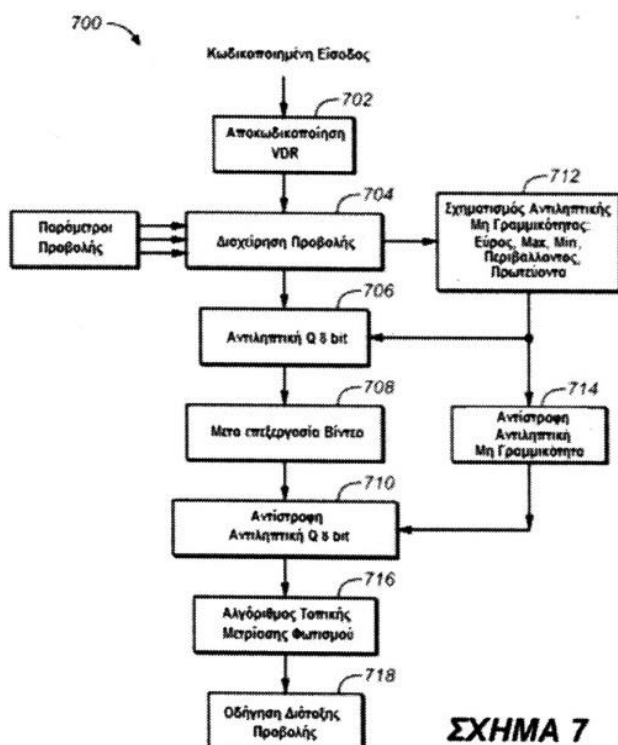
- (11) Αριθμός Πιστοποιητικού • **CY1123604 T1**
- (43) Ημερομηνία Δημοσίευσης Χορήγησης • 24/03/2022
- (21) Αριθμός Κατάθεσης Αίτησης • **CY20201100931**
- (22) Ημερομηνία Κατάθεσης Αίτησης • 05/10/2020
- (65) Αριθμός Χορήγησης Ευρωπαϊκού Διπλώματος • EP 3 154 950
- (65) Ημερομηνία Δημοσίευσης Χορήγησης Ευρωπαϊκού Διπλώματος • 05/08/2020
- (65) Αριθμός Ευρωπαϊκής Αίτησης • EP15739042.8
- (65) Ημερομηνία Κατάθεσης Ευρωπαϊκής Αίτησης • 11/06/2015
- (54) Τίτλος Εφεύρεσης • ΥΔΡΟΧΛΩΡΙΚΑ ΑΛΑΤΑ N-(ΚΥΑΝΟΜΕΘΥΛ)-4-(2-(4-ΜΟΡΦΟΛΙΝΟΦΑΙΝΥΛΑΜΙΝΟ)ΠΥΡΙΜΙΔΙΝ-4-ΥΛ)ΒΕΝΖΑΜΙΔΙΟΥ
- (73) Ιδιοκτήτης/ες • SIERRA ONCOLOGY, INC.
Michigan Life Science and Innovation Center, 46701 Commerce Center Drive, Plymouth, MI 48170, United States of America
- (72) Εφευρέτης/ες • BROWN, Brandon, H. United States of America
CARRA, Ernest, A. United States of America
HEMENWAY, Jeffrey, N. United States of America
MORRISON, Henry United States of America
SHI, Bing United States of America
STEFANIDIS, Dimitrios United States of America
WANG, Fang United States of America
WARR, Matthew, Robert United States of America
WHITNEY, James, Andrew United States of America
XIN, Yan United States of America
REYNOLDS, Troy United States of America
- (30) Προτεραιότητα/ες • 12/06/2014 US 201462011315 P
- (51) Διεθνής Ταξινόμηση • C07D 239/42^(2006.01) A61K 31/5377^(2006.01) A61P 35/00^(2006.01)
- (74) Πληρεξούσιος Αντιπρόσωπος • Μαρκίδη, Μαρκίδη & Σία
T.K. 24325, 1703 Λευκωσία
- (74) Εξουσιοδοτημένο Πρόσωπο • Μαρκίδη, Μαρκίδη & Σία
T.K. 24325, 1703 Λευκωσία
- (57) Περίληψη

Η παρούσα εφεύρεση αφορά σταθερές νέες μορφές άλατος του N-(κυανομεθυλο)-4-(2-(4-μορφολινοφαινυλαμινο)πυριμιδιν-4-υλο)βενζαμιδίου που είναι κατάλληλες για την παρασκευή φαρμακευτικών σκευασμάτων αυτών και τη θεραπευτική τους χρήση.

- (11) Αριθμός Πιστοποιητικού • **CY1123605 T1**
- (43) Ημερομηνία Δημοσίευσης Χορήγησης • 24/03/2022
- (21) Αριθμός Κατάθεσης Αίτησης • **CY20201101132**
- (22) Ημερομηνία Κατάθεσης Αίτησης • 30/11/2020
- (65) Αριθμός Χορήγησης Ευρωπαϊκού Διπλώματος • EP 3 514 677
- (65) Ημερομηνία Δημοσίευσης Χορήγησης Ευρωπαϊκού Διπλώματος • 04/11/2020
- (65) Αριθμός Ευρωπαϊκής Αίτησης • EP19155297.5
- (65) Ημερομηνία Κατάθεσης Ευρωπαϊκής Αίτησης • 06/12/2012
- (54) Τίτλος Εφεύρεσης • ΣΥΣΚΕΥΗ ΚΑΙ ΜΕΘΟΔΟΣ ΒΕΛΤΙΩΣΗΣ ΤΗΣ ΑΝΤΑΛΛΑΓΗΣ ΔΕΔΟΜΕΝΩΝ ΕΙΚΟΝΑΣ ΒΑΣΕΙ ΤΗΣ ΑΝΤΙΛΗΠΤΙΚΗΣ ΜΗ ΓΡΑΜΜΙΚΟΤΗΤΑΣ ΦΩΤΕΙΝΟΤΗΤΑΣ ΣΕ ΔΙΑΦΟΡΕΤΙΚΕΣ ΔΥΝΑΤΟΤΗΤΕΣ ΠΡΟΒΟΛΗΣ
- (73) Ιδιοκτήτης/ες • DOLBY LABORATORIES LICENSING CORPORATION
1275 Market Street, San Francisco, CA 94103,
United States of America
- (72) Εφευρέτης/ες • MILLER, Jon Scott United States of America
DALY, Scott United States of America
NEZAMABADI, Mahdi United States of America
ATKINS, Robin United States of America
- (30) Προτεραιότητα/ες • 06/12/2011 US 201161567579 P
23/07/2012 US 201261674503 P
20/09/2012 US 201261703449 P
- (51) Διεθνής Ταξινόμηση • G06F 3/14^(2006.01) G09G 5/00^(2006.01) G06T 5/00^(2006.01)
G09G 5/10^(2006.01) H04N 19/40^(2014.01)
- (74) Πληρεξούσιος Αντιπρόσωπος • Κούσιος, Κορφιώτης, Παπαχαραλάμπους Δ.Ε.Π.Ε.
Κωστή Παλαμά 20, ASPELIA COURT, 2ος όροφος, 1096
Λευκωσία
- (74) Εξουσιοδοτημένο Πρόσωπο • Κούσιος, Κορφιώτης, Παπαχαραλάμπους Δ.Ε.Π.Ε.
Κωστή Παλαμά 20, ASPELIA COURT, 2ος όροφος, 1096
Λευκωσία

(57) Περίληψη

Μία φορητή συσκευή απεικόνισης διαθέτει έναν δέκτη δεδομένων ο οποίος είναι διαμορφωμένος ώστε να λαμβάνει κωδικοποιημένα δεδομένα εικόνας αναφοράς. Τα δεδομένα συμπεριλαμβάνουν τιμές κώδικα αναφοράς, οι οποίες κωδικοποιούνται από ένα εξωτερικό σύστημα κωδικοποίησης. Οι τιμές κώδικα αναφοράς αντιπροσωπεύουν στάθμες του γκριζου αναφοράς, οι οποίες επιλέγονται με τη χρήση μίας συνάρτησης προβολής κλίμακας του γκριζου αναφοράς η οποία βασίζεται στην αντιληπτική μη γραμμικότητα της ανθρώπινης όρασης η οποία προσαρμόζεται σε διαφορετικές στάθμες φωτός σε χωρικές συχνότητες. Η συσκευή απεικόνισης διαθέτει επίσης έναν μετατροπέα δεδομένων ο οποίος είναι διαμορφωμένος ώστε να αποκτά πρόσβαση σε μία χαρτογράφηση κώδικα μεταξύ των τιμών κώδικα αναφοράς και των ειδικών για συσκευή τιμών κώδικα της συσκευής απεικόνισης. Οι ειδικές για συσκευή τιμές κώδικα είναι διαμορφωμένες για την παραγωγή στάθμεων του γκριζου οι οποίες είναι ειδικές για τη συσκευή απεικόνισης. Βάσει της χαρτογράφησης κώδικα, ο μετατροπέας δεδομένων είναι διαμορφωμένος για τη διακωδικοποίηση των κωδικοποιημένων δεδομένων εικόνας αναφοράς σε ειδικά για συσκευή δεδομένα εικόνας, τα οποία είναι κωδικοποιημένα με τις ειδικές για συσκευή τιμές κώδικα.



- (11) Αριθμός Πιστοποιητικού • **CY1123606 T1**
- (43) Ημερομηνία Δημοσίευσης Χορήγησης • 24/03/2022
- (21) Αριθμός Κατάθεσης Αίτησης • **CY20201101058**
- (22) Ημερομηνία Κατάθεσης Αίτησης • 10/11/2020
- (65) Αριθμός Χορήγησης Ευρωπαϊκού Διπλώματος • EP 3 313 845
- (65) Ημερομηνία Δημοσίευσης Χορήγησης Ευρωπαϊκού Διπλώματος • 12/08/2020
- (65) Αριθμός Ευρωπαϊκής Αίτησης • EP16738322.3
- (65) Ημερομηνία Κατάθεσης Ευρωπαϊκής Αίτησης • 28/06/2016
- (54) Τίτλος Εφεύρεσης • ΣΥΖΕΥΓΜΑΤΑ ΑΝΤΙΣΩΜΑΤΩΝ ΠΟΥ ΕΧΟΥΝ ΤΡΟΠΟΠΟΙΗΘΕΙ ΜΕ ΚΥΣΤΕΪΝΗ
- (73) Ιδιοκτήτης/ες • IMMUNOGEN, INC.
Waltham, MA 02451, United States of America
- (72) Εφευρέτης/ες • YODER, Nicholas C. United States of America
BAI, Chen United States of America
MILLER, Michael Louis United States of America
- (30) Προτεραιότητα/ες • 29/06/2015 US 201562186254 P
18/05/2016 US 201662338245 P
- (51) Διεθνής Ταξινόμηση • A61K 47/68^(2017.01) C07D 519/00^(2006.01) C07K 16/28^(2006.01)
C07K 16/30^(2006.01) A61K 39/00^(2006.01) A61P 35/00^(2006.01)
C07D 487/04^(2006.01)
- (74) Πληρεξούσιος Αντιπρόσωπος • Λέλλος Π. Δημητριάδης Δικηγορικό Γραφείο Δ.Ε.Π.Ε.
Σοφούλη 2, Μέγαρο Σιαντεκλαίρ, 9ος όροφος, 1096 Λευκωσία
- (74) Εξουσιοδοτημένο Πρόσωπο • Λέλλος Π. Δημητριάδης Δικηγορικό Γραφείο Δ.Ε.Π.Ε.
Σοφούλη 2, Μέγαρο Σιαντεκλαίρ, 9ος όροφος, 1096 Λευκωσία
- (57) Περίληψη

Η εφεύρεση αφορά νέα συζεύγματα παράγοντα δέσμευσης κυττάρων-κυτταροτοξικού παράγοντα, όπου ο παράγοντας δέσμευσης κυττάρων (CBA) είναι ομοιοπολικά συνδεδεμένος με τον κυτταροτοξικό παράγοντα μέσω μιας τροποποιημένης Cys, όπως μία τροποποιημένη Cys στην επικράτεια CH₃ βαριάς αλυσίδας, σε μία θέση που αντιστοιχεί προς τη θέση 442 (ή C442) σύμφωνα με την αρίθμηση EU/OU σε ένα αντίσωμα CBA. Η εφεύρεση παρέχει επίσης μεθόδους παρασκευής των συζευγμάτων της παρούσας εφεύρεσης. Η εφεύρεση παρέχει περαιτέρω σύνθεση και μεθόδους χρήσιμες για την αναστολή της μη φυσιολογικής κυτταρικής αύξησης ή της θεραπείας μιας πολλαπλασιαστικής διαταραχής σε ένα θηλαστικό με τη χρήση των συζευγμάτων της εφεύρεσης.

- (11) Αριθμός Πιστοποιητικού • **CY1123607 T1**
- (43) Ημερομηνία Δημοσίευσης Χορήγησης • 24/03/2022
- (21) Αριθμός Κατάθεσης Αίτησης • **CY20201101142**
- (22) Ημερομηνία Κατάθεσης Αίτησης • 02/12/2020
- (65) Αριθμός Χορήγησης Ευρωπαϊκού Διπλώματος • EP 3 424 930
- (65) Ημερομηνία Δημοσίευσης Χορήγησης Ευρωπαϊκού Διπλώματος • 04/11/2020
- (65) Αριθμός Ευρωπαϊκής Αίτησης • EP17759943.8
- (65) Ημερομηνία Κατάθεσης Ευρωπαϊκής Αίτησης • 28/02/2017
- (54) Τίτλος Εφεύρεσης • ΚΡΥΣΤΑΛΛΟΣ ΕΝΩΣΗΣ ΠΟΥ ΕΧΕΙ ΑΝΑΣΤΑΛΤΙΚΗ ΔΡΑΣΗ ΣΤΙΣ JAK
- (73) Ιδιοκτήτης/ες • NIPPON SHINYAKU CO., LTD.
14, Kisshoin Nishinosho Monguchicho, Minami-ku, Kyoto-shi, Kyoto 601-8550, Japan
- (72) Εφευρέτης/ες • HIGUCHI Fumi Japan
- (30) Προτεραιότητα/ες • 01/03/2016 JP 2016039315
- (51) Διεθνής Ταξινόμηση • C07D 513/04^(2006.01) A61K 31/506^(2006.01) A61P 37/06^(2006.01)
A61P 29/00^(2006.01) A61P 35/00^(2006.01) C07C 309/30^(2006.01)
- (74) Πληρεξούσιος Αντιπρόσωπος • Γεώργιος Λ. Σαββίδης & Σια Δ.Ε.Π.Ε
Γλαύκου 1, 1085 Λευκωσία
- (74) Εξουσιοδοτημένο Πρόσωπο • Γεώργιος Λ. Σαββίδης & Σια Δ.Ε.Π.Ε
Γλαύκου 1, 1085 Λευκωσία
- (57) Περίληψη

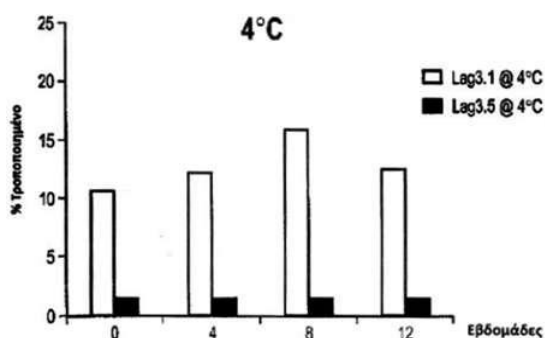
Ένα αντικείμενο της παρούσας εφεύρεσης είναι να παρέχει μια ένωση με εξαιρετική ανασταλτική δράση στην JAK1. Η ένωση της εφεύρεσης έχει ανασταλτική δράση στην JAK1, και έτσι, ανοσοκατασταλτική επίδραση, αντιφλεγμονώδη επίδραση, αντιπολλαπλασιαστική επίδραση και ούτω καθεξής, και είναι χρήσιμη στη θεραπεία των ασθενειών, για παράδειγμα, ρευματοειδής αρθρίτιδα, φλεγμονώδης νόσος του εντέρου, ψωρίαση, αγγειίτιδα, βρογχικό άσθμα, χρόνια αποφρακτική πνευμονοπάθεια, ηωσινοφιλική ιγμορίτιδα και ρινικός πολύποδας.

- (11) Αριθμός Πιστοποιητικού • **CY1123608 T1**
- (43) Ημερομηνία Δημοσίευσης Χορήγησης • 24/03/2022
- (21) Αριθμός Κατάθεσης Αίτησης • **CY20201100837**
- (22) Ημερομηνία Κατάθεσης Αίτησης • 07/09/2020
- (65) Αριθμός Χορήγησης Ευρωπαϊκού Διπλώματος • EP 2 868 041
- (65) Ημερομηνία Δημοσίευσης Χορήγησης Ευρωπαϊκού Διπλώματος • 10/06/2020
- (65) Αριθμός Ευρωπαϊκής Αίτησης • EP13744857.7
- (65) Ημερομηνία Κατάθεσης Ευρωπαϊκής Αίτησης • 26/06/2013
- (54) Τίτλος Εφεύρεσης • ΔΙΑΤΑΞΗ ΔΙΕΠΑΦΗΣ, ΜΕΘΟΔΟΣ ΚΑΙ ΠΡΟΓΡΑΜΜΑ ΥΠΟΛΟΓΙΣΤΗ ΓΙΑ ΤΟΝ ΕΛΕΓΧΟ ΤΩΝ ΔΙΑΤΑΞΕΩΝ ΑΙΣΘΗΤΗΡΑ
- (73) Ιδιοκτήτης/ες • Ubiquiti Inc.
685 Third Avenue, 27th Floor, New York, NY 10017,
United States of America
- (72) Εφευρέτης/ες • FREI, Randall, W. United States of America
CHENG, Linker United States of America
PERA, Robert J. United States of America
- (30) Προτεραιότητα/ες • 27/06/2012 US 201261665238 P
28/06/2012 US 201261665769 P
28/06/2012 US 201261665772 P
28/06/2012 US 201261665839 P
19/10/2012 US 201261716392 P
19/10/2012 US 201261716429 P
08/01/2013 US 201313736767
08/01/2013 US 201313736838
08/01/2013 US 201313736859
08/01/2013 US 201313736869
08/01/2013 US 201313736872
08/01/2013 US 201313736879
08/01/2013 US 201313736883
- (51) Διεθνής Ταξινόμηση • H04L 12/28^(2006.01) H04L 12/26^(2006.01) H04L 12/24^(2006.01)
H04L 29/08^(2006.01) H04L 29/12^(2006.01) G08B 25/01^(2006.01)
H04L 12/58^(2006.01) G05B 15/02^(2006.01) G06F 13/10^(2006.01)
G06F 1/26^(2006.01) H04W 4/14^(2009.01)
- (74) Πληρεξούσιος Αντιπρόσωπος • Κούσιος, Κορφιώτης, Παπαχαραλάμπους Δ.Ε.Π.Ε.
Κωστή Παλαμά 20, ASPELIA COURT, 2ος όροφος, 1096
Λευκωσία
- (74) Εξουσιοδοτημένο Πρόσωπο • Κούσιος, Κορφιώτης, Παπαχαραλάμπους Δ.Ε.Π.Ε.
Κωστή Παλαμά 20, ASPELIA COURT, 2ος όροφος, 1096
Λευκωσία
- (57) Περίληψη

Ένα σύστημα ελέγχου διατάξεων διαμορφώνει, παρακολουθεί και ελέγχει μία ή περισσότερες διατάξεις διεπαφής, έτσι ώστε μια διάταξη διεπαφής να μπορεί να λαμβάνει και να διαδίδει δεδομένα αισθητήρα από μία ή περισσότερες συνδεδεμένες φυσικές διατάξεις που περιλαμβάνουν αισθητήρες για τη μέτρηση φυσικών ιδιοτήτων. Κατά τη λειτουργία, το σύστημα μπορεί να διαμορφώσει μια διάταξη διεπαφής δημιουργώντας μια σύνδεση δικτύου με μια διάταξη διεπαφής και καθορίζοντας έναν ή περισσότερους κανόνες για τη διάταξη διεπαφής. Ένας κανόνας μπορεί να υποδεικνύει μια περιγραφή ενέργειας για την εκτέλεση μιας ενέργειας και υποδεικνύει μια συνθήκη που υποδεικνύει κριτήρια για την επεξεργασία της περιγραφής ενέργειας του κανόνα. Το σύστημα μπορεί να διαμορφώσει τη διάταξη διεπαφής ώστε να επεξεργαστεί τους σχετικούς κανόνες.

- (11) Αριθμός Πιστοποιητικού • **CY1123609 T1**
- (43) Ημερομηνία Δημοσίευσης Χορήγησης • 24/03/2022
- (21) Αριθμός Κατάθεσης Αίτησης • **CY20201101103**
- (22) Ημερομηνία Κατάθεσης Αίτησης • 20/11/2020
- (65) Αριθμός Χορήγησης Ευρωπαϊκού Διπλώματος • EP 3 275 899
- (65) Ημερομηνία Δημοσίευσης Χορήγησης Ευρωπαϊκού Διπλώματος • 26/08/2020
- (65) Αριθμός Ευρωπαϊκής Αίτησης • EP17177885.5
- (65) Ημερομηνία Κατάθεσης Ευρωπαϊκής Αίτησης • 02/07/2013
- (54) Τίτλος Εφεύρεσης • ΒΕΛΤΙΣΤΟΠΟΙΗΣΗ ΑΝΤΙΣΩΜΑΤΩΝ ΠΟΥ ΔΕΣΜΕΥΟΥΝ ΤΟ ΓΟΝΙΔΙΟ-3 ΕΝΕΡΓΟΠΟΙΗΣΗΣ ΛΕΜΦΟΚΥΤΤΑΡΩΝ (LAG-3), ΚΑΙ ΧΡΗΣΕΙΣ ΕΞ' ΑΥΤΩΝ
- (73) Ιδιοκτήτης/ες • Bristol-Myers Squibb Company
Princeton, NJ 08543, United States of America
- (72) Εφευρέτης/ες • LONBERG, Nils United States of America
SRINIVASAN, Mohan United States of America
- (30) Προτεραιότητα/ες • 02/07/2012 US 201261667058 P
- (51) Διεθνής Ταξινόμηση • C07K 16/28^(2006.01)
- (74) Πληρεξούσιος Αντιπρόσωπος • Λέλλος Π. Δημητριάδης Δικηγορικό Γραφείο Δ.Ε.Π.Ε.
Σοφούλη 2, Μέγαρο Σιαντεκλαίρ, 9ος όροφος, 1096 Λευκωσία
- (74) Εξουσιοδοτημένο Πρόσωπο • Λέλλος Π. Δημητριάδης Δικηγορικό Γραφείο Δ.Ε.Π.Ε.
Σοφούλη 2, Μέγαρο Σιαντεκλαίρ, 9ος όροφος, 1096 Λευκωσία
- (57) Περίληψη

Η παρούσα εφεύρεση παρέχει απομονωμένα μονοκλωνικά αντισώματα που δεσμεύουν συγκεκριμένα το LAG-3, και έχουν βελτιστοποιημένες λειτουργικές ιδιότητες συγκρινόμενα με προηγούμενα περιγραφέντα αντισώματα αντι-LAG-3, όπως είναι το αντίσωμα 25F7 (US 2011/01500892 A1). Αυτές οι ιδιότητες συμπεριλαμβάνουν μειωμένα σημεία απαμίδωσης, ενώ κατακρατείται ακόμη υψηλή δέσμευση συγγένειας σε ανθρώπινο LAG-3, και φυσική (δηλ., θερμική και χημική) σταθερότητα. Μόρια πυρηνικών οξέων που εγκωδικοεύουν τα αντισώματα της εφεύρεσης, ανύσματα έκφρασης, κύτταρα ξενιστών και μέθοδοι για έκφραση των αντισωμάτων της εφεύρεσης παρέχονται επίσης, ως επίσης και ανοσοσυζεύγματα, δι-συγκεκριμένα μόρια και φαρμακευτικές συνθέσεις που περιλαμβάνουν τα αντισώματα. Η παρούσα εφεύρεση παρέχει επίσης και μεθόδους για ανίχνευση του LAG-3, ως επίσης και μεθόδους για αγωγή διεγερτικών ανοσιακών αποκρίσεων χρησιμοποιώντας ένα αντίσωμα αντι-LAG-3 της εφεύρεσης. Παρέχεται επίσης θεραπεία συνδυασμού, στην οποία τα αντισώματα συν-χορηγούνται με τουλάχιστον ένα επιπρόσθετο ανοσοδιεγερτικό αντίσωμα.

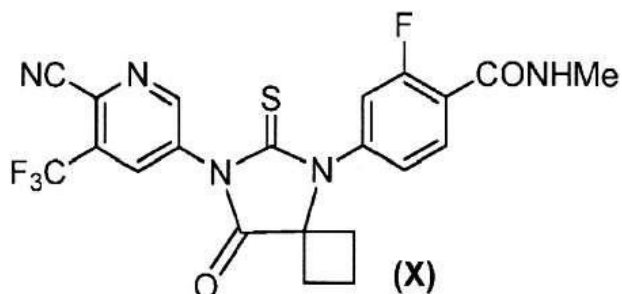


- (11) Αριθμός Πιστοποιητικού • **CY1123610 T1**
- (43) Ημερομηνία Δημοσίευσης Χορήγησης • 24/03/2022
- (21) Αριθμός Κατάθεσης Αίτησης • **CY20201101049**
- (22) Ημερομηνία Κατάθεσης Αίτησης • 06/11/2020
- (65) Αριθμός Χορήγησης Ευρωπαϊκού Διπλώματος • EP 3 498 265
- (65) Ημερομηνία Δημοσίευσης Χορήγησης Ευρωπαϊκού Διπλώματος • 03/09/2020
- (65) Αριθμός Ευρωπαϊκής Αίτησης • EP19151902.4
- (65) Ημερομηνία Κατάθεσης Ευρωπαϊκής Αίτησης • 30/07/2013
- (54) Τίτλος Εφεύρεσης • ΣΥΝΘΕΣΗ ΣΕ ΣΤΕΡΕΑ ΜΟΡΦΗ ΠΟΥ ΠΕΡΙΕΧΕΙ ΣΙΔΗΡΟ ΓΙΑ ΧΡΗΣΗ ΣΕ ΠΑΘΗΣΕΙΣ ΑΝΕΠΑΡΚΕΙΑΣ ΣΙΔΗΡΟΥ
- (73) Ιδιοκτήτης/ες • ALESCO S.R.L.
Via delle Lenze 216/B, 56122 Pisa, Italy
- (72) Εφευρέτης/ες • LACORTE, Andrea Italy
TARANTINO, Germano Italy
- (30) Προτεραιότητα/ες • 31/07/2012 IT MI20121350
- (51) Διεθνής Ταξινόμηση • A61K 9/16^(2006.01) A61K 33/26^(2006.01) A61K 47/14^(2017.01)
A61K 9/00^(2006.01) A61K 47/24^(2006.01) A61K 33/42^(2006.01)
A61P 3/02^(2006.01) A61P 7/06^(2006.01)
- (74) Πληρεξούσιος Αντιπρόσωπος • Μαρκίδη, Μαρκίδη & Σία
T.K. 24325, 1703 Λευκωσία
- (74) Εξουσιοδοτημένο Πρόσωπο • Μαρκίδη, Μαρκίδη & Σία
T.K. 24325, 1703 Λευκωσία
- (57) Περίληψη

Η παρούσα εφεύρεση σχετίζεται με μια σύνθεση που έχει ως βάση τον σίδηρο, για χρήση σε παθήσεις ολικής ή σχετικής ανεπάρκειας σιδήρου. Συγκεκριμένα, η παρούσα εφεύρεση σχετίζεται με μια σύνθεση σε στερεά μορφή, κατά προτίμηση σε μορφή κονιάματος ή κοκκίων, για χρήση στη θεραπευτική αγωγή διαταραχών ή ασθενειών που σχετίζονται ή προκύπτουν από ανεπάρκεια σιδήρου. Η σύνθεση της παρούσας εφεύρεσης είναι κατάλληλη για παιδιατρικούς ασθενείς, ενήλικες, αθλητές, άνδρες, γυναίκες, κυοφορούσες γυναίκες και ηλικιωμένους. Τέλος, η παρούσα εφεύρεση σχετίζεται με μια διεργασία παρασκευής της εν λόγω σύνθεσης σε στερεά μορφή.

- (11) Αριθμός Πιστοποιητικού • **CY1123611 T1**
- (43) Ημερομηνία Δημοσίευσης Χορήγησης • 24/03/2022
- (21) Αριθμός Κατάθεσης Αίτησης • **CY20201101031**
- (22) Ημερομηνία Κατάθεσης Αίτησης • 02/11/2020
- (65) Αριθμός Χορήγησης Ευρωπαϊκού Διπλώματος • EP 3 372 584
- (65) Ημερομηνία Δημοσίευσης Χορήγησης Ευρωπαϊκού Διπλώματος • 23/09/2020
- (65) Αριθμός Ευρωπαϊκής Αίτησης • EP18169756.6
- (65) Ημερομηνία Κατάθεσης Ευρωπαϊκής Αίτησης • 17/12/2015
- (54) Τίτλος Εφεύρεσης • ΜΕΘΟΔΟΣ ΓΙΑ ΤΗΝ ΠΑΡΑΣΚΕΥΗ ΜΙΑΣ ΕΝΩΣΗΣ ΔΙΑΡΥΛΘΕΙΟΪΔΑΝΤΟΪΝΗΣ
- (73) Ιδιοκτήτης/ες • Aragon Pharmaceuticals, Inc.
Los Angeles, CA 90024, United States of America
- (72) Εφευρέτης/ες • BEN HAIM, Cyril Belgium
HORVATH, Andras Belgium
WEERTS, Johan Erwin Edmond Belgium
- (30) Προτεραιότητα/ες • 19/12/2014 US 201462094436 P
- (51) Διεθνής Ταξινόμηση • C07D 213/84^(2006.01) C07D 401/04^(2006.01) C07D 213/61^(2006.01)
- (74) Πληρεξούσιος Αντιπρόσωπος • Δρ Κ. Χρυσοστομίδης & Σία Δ.Ε.Π.Ε.
Οδός Λάμπουσας αρ. 1, 1095 Λευκωσία
- (74) Εξουσιοδοτημένο Πρόσωπο • Ελένη Χρυσοστομίδου
Τ.Κ. 22119, 1517 Λευκωσία
- (57) Περίληψη

Αποκαλυπτόμενες είναι μέθοδοι και ενδιάμεσα για την παρασκευή ένωσης (X), η οποία σήμερα είναι υπό έρευνα για τη θεραπεία καρκίνου του προστάτη.

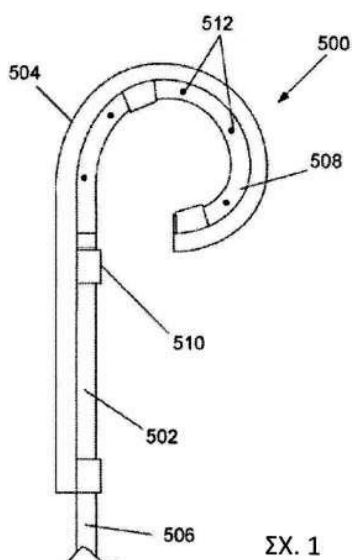


- | | |
|---|---|
| (11) Αριθμός Πιστοποιητικού | • CY1123612 T1 |
| (43) Ημερομηνία Δημοσίευσης Χορήγησης | • 24/03/2022 |
| (21) Αριθμός Κατάθεσης Αίτησης | • CY20201100754 |
| (22) Ημερομηνία Κατάθεσης Αίτησης | • 12/08/2020 |
| (65) Αριθμός Χορήγησης Ευρωπαϊκού Διπλώματος | • EP 3 286 291 |
| (65) Ημερομηνία Δημοσίευσης Χορήγησης Ευρωπαϊκού Διπλώματος | • 03/06/2020 |
| (65) Αριθμός Ευρωπαϊκής Αίτησης | • EP16726169.2 |
| (65) Ημερομηνία Κατάθεσης Ευρωπαϊκής Αίτησης | • 20/04/2016 |
| (54) Τίτλος Εφεύρεσης | • ΠΡΟΪΟΝ ΚΑΘΑΡΙΣΜΟΥ, ΑΠΟΛΥΜΑΝΣΗΣ ΚΑΙ ΕΞΥΓΙΑΝΣΗΣ |
| (73) Ιδιοκτήτης/ες | • COPMA S.C.A.R.L.
44100 Ferrara, Italy |
| (72) Εφευρέτης/ες | • RODOLFI, Alberto Italy
CASELLI, Elisabetta Italy |
| (30) Προτεραιότητα/ες | • 22/04/2015 IT UB20150028 |
| (51) Διεθνής Ταξινόμηση | • C11D 3/38 ^(2006.01) |
| (74) Πληρεξούσιος Αντιπρόσωπος | • A. A. Παπαδόπουλος & Σία Δ.Ε.Π.Ε.
Τ.Θ. 54102, 3721 Λεμεσός |
| (74) Εξουσιοδοτημένο Πρόσωπο | • A. A. Παπαδόπουλος & Σία Δ.Ε.Π.Ε.
Τ.Θ. 54102, 3721 Λεμεσός |
| (57) Περίληψη | |

Προϊόν για καθαρισμό, απολύμανση και εξυγίανση, το οποίο περιλαμβάνει ένα βασικό διάλυμα με απολυμαντική δράση και / ή εξυγιαντική δράση στο οποίο αναμιγνύονται προβιοτικά βακτήρια και στοιχεία βακτηριοφάγων τα προβιοτικά βακτήρια είναι κατά προτίμηση των γενών *Bacillus subtilis*, *Bacillus megaterium* και *Bacillus pumilus*, ενώ τα στοιχεία βακτηριοφάγων περιλαμβάνουν, εναλλακτικά ή σε συνδυασμό, βακτηριοφάγους των οικογενειών *Caudavirales*, *Microviridae*, *Leviviridae*, *Inoviridae*, *Tectiviridae*, *Corticoviridae*.

- | | |
|---|---|
| (11) Αριθμός Πιστοποιητικού | • CY1123613 T1 |
| (43) Ημερομηνία Δημοσίευσης Χορήγησης | • 24/03/2022 |
| (21) Αριθμός Κατάθεσης Αίτησης | • CY20201101112 |
| (22) Ημερομηνία Κατάθεσης Αίτησης | • 25/11/2020 |
| (65) Αριθμός Χορήγησης Ευρωπαϊκού Διπλώματος | • EP 2 600 800 |
| (65) Ημερομηνία Δημοσίευσης Χορήγησης Ευρωπαϊκού Διπλώματος | • 30/09/2020 |
| (65) Αριθμός Ευρωπαϊκής Αίτησης | • EP11815399.8 |
| (65) Ημερομηνία Κατάθεσης Ευρωπαϊκής Αίτησης | • 05/08/2011 |
| (54) Τίτλος Εφεύρεσης | • ΔΙΑΤΑΞΗ ΟΥΡΗΤΗΡΙΚΗΣ ΠΡΟΘΕΣΗΣ ΓΙΑ ΧΟΡΗΓΗΣΗ ΦΑΡΜΑΚΕΥΤΙΚΩΝ ΟΥΣΙΩΝ ΚΑΙ ΚΙΤ |
| (73) Ιδιοκτήτης/ες | • TARIS BIOMEDICAL LLC
Lexington, MA 02421, United States of America |
| (72) Εφευρέτης/ες | • HUTCHINS, III, Burleigh, M. United States of America
LARRIVEE-ELKINS, Cheryl United States of America
LEE, Heejin United States of America
BOYKO, Jim United States of America |
| (30) Προτεραιότητα/ες | • 05/08/2010 US 371139 P |
| (51) Διεθνής Ταξινόμηση | • A61F 2/82 ^(2013.01) A61M 27/00 ^(2006.01) A61M 25/00 ^(2006.01)
A61F 2/04 ^(2013.01) |
| (74) Πληρεξούσιος Αντιπρόσωπος | • Δρ Κ. Χρυσοστομίδης & Σία Δ.Ε.Π.Ε.
Οδός Λάμπουσας αρ. 1, 1095 Λευκωσία |
| (74) Εξουσιοδοτημένο Πρόσωπο | • Ελένη Χρυσοστομίδου
Τ.Κ. 22119, 1517 Λευκωσία |
| (57) Περίληψη | |

Παρέχονται διατάξεις ουρητηρικής πρόθεσης με βελτιωμένες δυνατότητες χορήγησης φαρμακευτικών ουσιών. Η διάταξη ουρητηρικής πρόθεσης περιλαμβάνει μια ουρητηρική πρόθεση που αποτελείται από δύο αντίθετα άκρα και ένα εξάρτημα χορήγησης φαρμακευτικών ουσιών που σχετίζεται με τουλάχιστον ένα άκρο της ουρητηρικής πρόθεσης. Το εξάρτημα χορήγησης φαρμακευτικών ουσιών περιλαμβάνει ένα περίβλημα φαρμακευτικής ουσίας που ορίζει ένα δοχείο φαρμακευτικής ουσίας που περιέχει μια φαρμακευτική ουσία, όπου το περίβλημα φαρμακευτικής ουσίας διαμορφώνεται ώστε να παροχετεύει τη φαρμακευτική ουσία εντός οργανισμού.



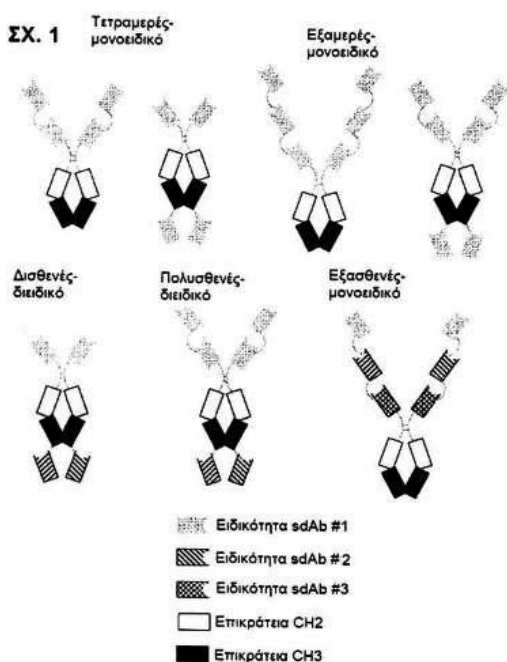
ΣΧ. 1

- (11) Αριθμός Πιστοποιητικού • **CY1123614 T1**
- (43) Ημερομηνία Δημοσίευσης Χορήγησης • 24/03/2022
- (21) Αριθμός Κατάθεσης Αίτησης • **CY20201100989**
- (22) Ημερομηνία Κατάθεσης Αίτησης • 20/10/2020
- (65) Αριθμός Χορήγησης Ευρωπαϊκού Διπλώματος • EP 2 701 707
- (65) Ημερομηνία Δημοσίευσης Χορήγησης Ευρωπαϊκού Διπλώματος • 02/09/2020
- (65) Αριθμός Ευρωπαϊκής Αίτησης • EP12777826.4
- (65) Ημερομηνία Κατάθεσης Ευρωπαϊκής Αίτησης • 26/04/2012
- (54) Τίτλος Εφεύρεσης • ΜΕΘΟΔΟΣ ΘΕΡΑΠΕΙΑΣ ΔΥΣΚΙΝΗΣΙΑΣ
- (73) Ιδιοκτήτης/ες • RUTGERS, THE STATE UNIVERSITY OF NEW JERSEY
Old Queen's, Somerset Street, New Brunswick, NJ 08909,
United States of America
- (72) Εφευρέτης/ες • MOURADIAN, M., Maral United States of America
BRAITHWAITE, Steven United States of America
VORONKOV, Michael United States of America
- (30) Προτεραιότητα/ες • 29/04/2011 US 201161480415 P
- (51) Διεθνής Ταξινόμηση • A61K 31/485^(2006.01) A61K 45/06^(2006.01) A61K 31/197^(2006.01)
A61P 25/14^(2006.01) A61P 25/16^(2006.01)
- (74) Πληρεξούσιος Αντιπρόσωπος • Μαρκίδη, Μαρκίδη & Σία
T.K. 24325, 1703 Λευκωσία
- (74) Εξουσιοδοτημένο Πρόσωπο • Μαρκίδη, Μαρκίδη & Σία
T.K. 24325, 1703 Λευκωσία
- (57) Περίληψη

Μέθοδοι θεραπείας ασθενών με δυσκινησίες, με χορήγηση μίας θεραπευτικώς αποτελεσματικής ποσότητας ενός διπλής δράσεως ανταγωνιστή του μ-οπιοειδούς υποδοχέα/αγωνιστή του κάππα-οπιοειδούς υποδοχέα ή προφαρμάκου αυτού σε υποκείμενο που το έχει ανάγκη, επαρκούς για τον μετριασμό της δυσκινησίας. Εναλλακτικώς, μπορεί να χορηγηθεί ένας συνδυασμός τόσο ενός ανταγωνιστή του μ-οπιοειδούς υποδοχέα ή προφαρμάκου αυτού, όσο και ενός αγωνιστή του κάππα- οπιοειδούς υποδοχέα ή προφαρμάκου αυτού, είτε μαζί είτε ξεχωριστά.

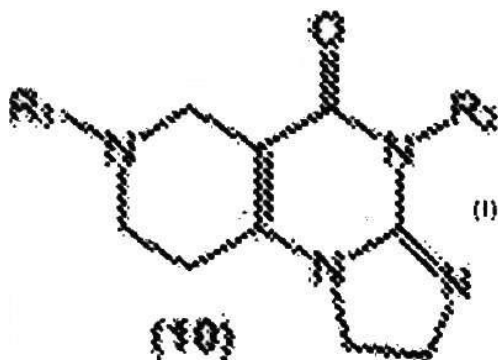
- (11) Αριθμός Πιστοποιητικού • **CY1123615 T1**
- (43) Ημερομηνία Δημοσίευσης Χορήγησης • 24/03/2022
- (21) Αριθμός Κατάθεσης Αίτησης • **CY20201101085**
- (22) Ημερομηνία Κατάθεσης Αίτησης • 16/11/2020
- (65) Αριθμός Χορήγησης Ευρωπαϊκού Διπλώματος • EP 3 322 734
- (65) Ημερομηνία Δημοσίευσης Χορήγησης Ευρωπαϊκού Διπλώματος • 09/09/2020
- (65) Αριθμός Ευρωπαϊκής Αίτησης • EP16825315.1
- (65) Ημερομηνία Κατάθεσης Ευρωπαϊκής Αίτησης • 18/07/2016
- (54) Τίτλος Εφεύρεσης • ΠΟΛΥΣΘΘΕΝΕΙΣ ΚΑΙ ΠΟΛΥΕΙΔΙΚΕΣ ΣΥΝΤΗΓΜΕΝΕΣ ΠΡΩΤΕΪΝΕΣ ΠΟΥ ΔΕΣΜΕΥΟΥΝ ΤΟΝ DR5
- (73) Ιδιοκτήτης/ες • INHIBRX, INC.
11025 N. Torrey Pines Road, Suite 200, La Jolla, CA 92037, United States of America
- (72) Εφευρέτης/ες • TIMMER, John, C. United States of America
JONES, Kyle S. United States of America
RAZAI, Amir S. United States of America
HUSSAIN, Abraham United States of America
WILLIS, Katelyn M. United States of America
DEVERAUX, Quinn United States of America
ECKELMAN, Brendan, P. United States of America
- (30) Προτεραιότητα/ες • 16/07/2015 US 201562193309 P
- (51) Διεθνής Ταξινόμηση • C07K 16/28^(2006.01)
- (74) Πληρεξούσιος Αντιπρόσωπος • Γεώργιος Λ. Σαββίδης & Σια Δ.Ε.Π.Ε
Γλαύκου 1, 1085 Λευκωσία
- (74) Εξουσιοδοτημένο Πρόσωπο • Γεώργιος Λ. Σαββίδης & Σια Δ.Ε.Π.Ε
Γλαύκου 1, 1085 Λευκωσία
- (57) Περίληψη

Η αποκάλυψη αφορά σε γενικές γραμμές μόρια που συνδέονται ειδικά με τον υποδοχέα θανάτου 5 (DR5), ένα μέλος της υπερικογενείας υποδοχών TNF (TNFRSF). Ειδικότερα η αποκάλυψη αφορά πολυσθενή και πολυειδικά μόρια που δεσμεύουν τουλάχιστον τον DR5.



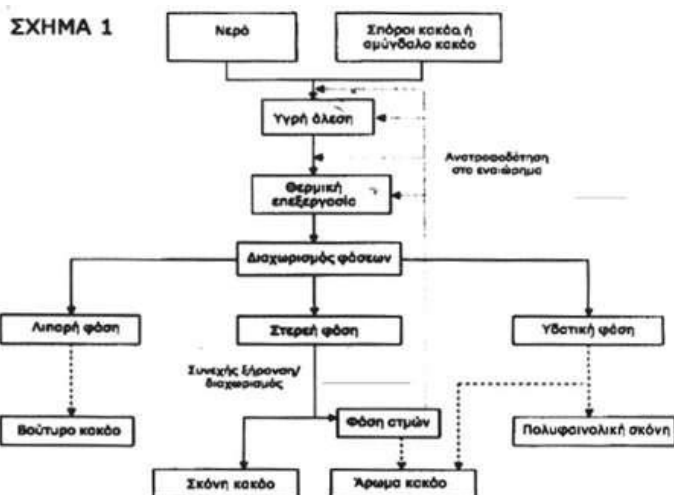
- (11) Αριθμός Πιστοποιητικού • **CY1123616 T1**
- (43) Ημερομηνία Δημοσίευσης Χορήγησης • 24/03/2022
- (21) Αριθμός Κατάθεσης Αίτησης • **CY20201101158**
- (22) Ημερομηνία Κατάθεσης Αίτησης • 07/12/2020
- (65) Αριθμός Χορήγησης Ευρωπαϊκού Διπλώματος • EP 3 250 208
- (65) Ημερομηνία Δημοσίευσης Χορήγησης Ευρωπαϊκού Διπλώματος • 30/09/2020
- (65) Αριθμός Ευρωπαϊκής Αίτησης • EP16744237.5
- (65) Ημερομηνία Κατάθεσης Ευρωπαϊκής Αίτησης • 29/01/2016
- (54) Τίτλος Εφεύρεσης • 7-BENZYΛ-4-(4-(ΤΡΙΦΘΟΡΟΜΕΘΥΛ)ΒΕΝΖΥΛ)-1,2,6,7,8,9-ΕΞΑΪΔΡΟΪΜΙΔΑΖΟ[1,2-Α]ΠΥΡΙΔΟ[3,4-Ε]ΠΥΡΙΜΙΔΙΝ-5(4Η)-ΟΝΗ, ΚΑΙ ΑΛΑΤΑ ΑΥΤΗΣ ΚΑΙ ΧΡΗΣΗ ΑΥΤΩΝ ΣΤΗ ΘΕΡΑΠΕΙΑ
- (73) Ιδιοκτήτης/ες • ONCOCEUTICS, INC.
3675 Market Street, Suite 200, Philadelphia, PA 19104,
United States of America
- (72) Εφευρέτης/ες • STOENIEW, Martin United States of America
ALLEN, Joshua, E. United States of America
POTTORF, Richard S. United States of America
NALLAGANCHU, Bhaskara Rao United States of America
OLSON, Gary L. United States of America
SUN, Yanjun United States of America
- (30) Προτεραιότητα/ες • 30/01/2015 US 201562109737 P
17/04/2015 US 201562148844 P
28/09/2015 US 201562233757 P
- (51) Διεθνής Ταξινόμηση • A61K 31/519^(2006.01) C07D 471/12^(2006.01)
- (74) Πληρεξούσιος Αντιπρόσωπος • Μαρκίδη, Μαρκίδη & Σία
Τ.Κ. 24325, 1703 Λευκωσία
- (74) Εξουσιοδοτημένο Πρόσωπο • Μαρκίδη, Μαρκίδη & Σία
Τ.Κ. 24325, 1703 Λευκωσία
- (57) Περίληψη

Η αποκάλυψη αυτή αφορά σε μεθόδους θεραπείας χρησιμοποιώντας ένωση (1) ή ανάλογα αυτής, και φαρμακευτικώς αποδεκτά άλατα αυτής. Επίσης αποκαλυπτόμενες είναι ενώσεις του τύπου (10): όπως ορίζεται στην περιγραφή, και φαρμακευτικώς αποδεκτά άλατα αυτών, καθώς επίσης φαρμακευτικές συνθέσεις που περιλαμβάνουν τις ίδιες. Παρέχονται μέθοδοι θεραπείας, όπως για καρκίνο, που περιλαμβάνουν χορήγηση των ενώσεων και αλάτων αυτών σε ένα υποκείμενο που έχει ανάγκη μιας τέτοιας θεραπείας.



- (11) Αριθμός Πιστοποιητικού • **CY1123617 T1**
- (43) Ημερομηνία Δημοσίευσης Χορήγησης • 24/03/2022
- (21) Αριθμός Κατάθεσης Αίτησης • **CY20201101159**
- (22) Ημερομηνία Κατάθεσης Αίτησης • 08/12/2020
- (65) Αριθμός Χορήγησης Ευρωπαϊκού Διπλώματος • EP 3 305 087
- (65) Ημερομηνία Δημοσίευσης Χορήγησης Ευρωπαϊκού Διπλώματος • 09/09/2020
- (65) Αριθμός Ευρωπαϊκής Αίτησης • EP17001951.7
- (65) Ημερομηνία Κατάθεσης Ευρωπαϊκής Αίτησης • 08/07/2015
- (54) Τίτλος Εφεύρεσης • ΣΚΟΝΕΣ ΚΑΚΑΟ ΚΑΙ ΣΟΚΟΛΑΤΑ
- (73) Ιδιοκτήτης/ες • ODC LIZENZ AG
Alter Postplatz 2, 6370 Stans, Switzerland
- (72) Εφευρέτης/ες • HÜHN, Tilo Switzerland
- (30) Προτεραιότητα/ες • ----
- (51) Διεθνής Ταξινόμηση • A23G 1/00^(2006.01) A23G 1/32^(2006.01) A23G 1/02^(2006.01)
A23G 1/04^(2006.01) A23G 1/30^(2006.01) A23G 1/50^(2006.01)
- (74) Πληρεξούσιος Αντιπρόσωπος • Δρ. Νικόλαος Λυμπέρης
Λεωφ. Στροβόλου 201, 3ος όροφος, γρ.301, 2049 Λευκωσία
- (74) Εξουσιοδοτημένο Πρόσωπο • Δρ. Νικόλαος Λυμπέρης
Λεωφ. Στροβόλου 201, 3ος όροφος, γρ.301, 2049 Λευκωσία
- (57) Περίληψη

Η εφεύρεση είναι συναφής με εκχυλίσματα κακάο τα οποία λαμβάνονται με μία μέθοδο επεξεργασίας σπόρων κακάο ή αμυγδαλού κακάο η οποία περιλαμβάνει τα στάδια: (α) προσθήκη νερού σε σπόρους κακάο ή σε αμύγδαλα κακάο προκειμένου να σχηματιστεί ένα αιώρημα• (β) υγρή άλεση του εν λόγω αιώρηματος• (γ) υποβολή του εν λόγω αιώρηματος σε θερμική επεξεργασία σε θερμοκρασία 70°C ή μικρότερη• (δ) διαχωρισμός του αιώρηματος σε: μια υδατική φάση (βαριά φάση), μια λιπαρή φάση (ελαφρά φάση) η οποία περιλαμβάνει το βούτυρο κακάο, και μια στερεά φάση η οποία περιλαμβάνει σκόνη κακάο και υγρά συστατικά• (ε) συνεχής διαχωρισμός των υγρών συστατικών από τη στερεά φάση η οποία λαμβάνεται στο στάδιο (δ) προκειμένου να ληφθεί άρωμα κακάο και σκόνη κακάο τροφοδοτώντας μια ροή της εν λόγω στερεάς φάσης σε μια συσκευή ανάμιξης όπου η συσκευή ανάμιξης περιλαμβάνει: ένα κυλινδρικό σωληνοειδές σώμα με οριζόντιο άξονα το οποίο έχει άνοιγμα εισόδου για τη στερεά φάση, ένα άνοιγμα εξόδου για την ξηρή στερεή φάση και προαιρετικά ένα άνοιγμα εξόδου για μια φάση ατμού η οποία περιλαμβάνει άρωμα κακάο• ακραίες πλάκες κλείνουν το σωληνοειδές σώμα στα αντίθετα άκρα του• ένα ομοαξονικό περίβλημα το οποίο θερμαίνει ή ψύχει το εσωτερικό τοίχωμα του σωληνοειδούς σώματος σε θερμοκρασία από 55° C έως 150° C• και ένας ρότορας με λεπίδες, ο οποίος στηρίζεται για περιστροφή στο σωληνοειδές σώμα, του οποίου οι λεπίδες είναι διευθετημένες ως έλικας και είναι προσανατολισμένες για φυγοκέντρωση της στερεάς φάσης και ταυτόχρονα τη μεταφορά της προς το άνοιγμα εξόδου. Περαιτέρω δημοσιοποιούνται σοκολάτα και προϊόντα ομοειδή της σοκολάτας με τη χρήση των εν λόγω εκχυλισμάτων.



- (11) Αριθμός Πιστοποιητικού • **CY1123618 T1**
- (43) Ημερομηνία Δημοσίευσης Χορήγησης • 24/03/2022
- (21) Αριθμός Κατάθεσης Αίτησης • **CY20201100147**
- (22) Ημερομηνία Κατάθεσης Αίτησης • 18/02/2020
- (65) Αριθμός Χορήγησης Ευρωπαϊκού Διπλώματος • EP 2 766 395
- (65) Ημερομηνία Δημοσίευσης Χορήγησης Ευρωπαϊκού Διπλώματος • 20/11/2019
- (65) Αριθμός Ευρωπαϊκής Αίτησης • EP12775423.2
- (65) Ημερομηνία Κατάθεσης Ευρωπαϊκής Αίτησης • 12/10/2012
- (54) Τίτλος Εφεύρεσης • ΠΟΛΥΠΕΠΤΙΔΙΑ ΑΝΤΙΣΩΜΑΤΑ ΠΟΥ ΑΝΤΑΓΩΝΙΖΟΝΤΑΙ CD40L
- (73) Ιδιοκτήτης/ες • Bristol-Myers Squibb Company
Princeton, NJ 08543, United States of America
- DOMANTIS LIMITED
Brentford, Middlesex TW8 9GS, United Kingdom
- (72) Εφευρέτης/ες • NADLER, Steven, G. United States of America
TAMURA, James K. United States of America
PRICE, Laura United States of America
REHFUSS, Robert P. United States of America
SUCHARD, Suzanne J. United States of America
SURI, Anish United States of America
BRYSON, James William United States of America
YAMNIUK, Aaron United States of America
GRANT, Steven United Kingdom
IGNATOVICH, Olga United Kingdom
DREW, Philip United Kingdom
- (30) Προτεραιότητα/ες • 13/10/2011 US 201161546800 P
04/06/2012 US 201261655110 P
- (51) Διεθνής Ταξινόμηση • C07K 16/28^(2006.01) A61K 39/395^(2006.01)
- (74) Πληρεξούσιος Αντιπρόσωπος • Λέλλος Π. Δημητριάδης Δικηγορικό Γραφείο Δ.Ε.Π.Ε.
Σοφούλη 2, Μέγαρο Σιαντεκλαίρ, 9ος όροφος, 1096 Λευκωσία
- (74) Εξουσιοδοτημένο Πρόσωπο • Λέλλος Π. Δημητριάδης Δικηγορικό Γραφείο Δ.Ε.Π.Ε.
Σοφούλη 2, Μέγαρο Σιαντεκλαίρ, 9ος όροφος, 1096 Λευκωσία
- (57) Περίληψη

Παρέχονται πολυπεπτιδία αντισωμάτων που δεσμεύουν συγκεκριμένα ανθρώπινο CD40L. Τα πολυπεπτιδία αντισωμάτων δεν ενεργοποιούν αιμοπετάλια. Τα πολυπεπτιδία αντισωμάτων είναι χρήσιμα στην αγωγή παθήσεων που ενέχουν ενεργοποίηση CD40L, όπως είναι οι σχετικές με μοσχεύματα παθήσεις και οι αυτοάνοσες παθήσεις. Τα πολυπεπτιδία αντισωμάτων μπορεί να είναι αντισώματα επικρατειών που περιλαμβάνουν μία μονή επικράτεια VH ή VK. Η ημιπερίοδος-ζωής των πολυπεπτιδίων αντισωμάτων μπορεί να αυξηθεί από τροποποίηση των πολυπεπτιδίων αντισωμάτων για να είναι διπλά συγκεκριμένα αντιδραστήρια που μπορούν επίσης να δεσμεύσουν και ανθρώπινη λευκωματίνη ορού (HSA) ή ένα άλλο αντιγόνο.

ΠΟΛΥΠΕΠΤΙΔΙΑ ΑΝΤΙΣΩΜΑΤΩΝ ΠΟΥ ΑΝΤΑΓΩΝΙΖΟΝΤΑΙ CD40L

ΣΧ. 1B

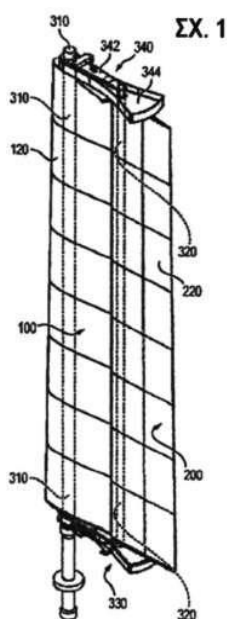


- (11) Αριθμός Πιστοποιητικού ● **CY1123619 T1**
- (43) Ημερομηνία Δημοσίευσης Χορήγησης ● 24/03/2022
- (21) Αριθμός Κατάθεσης Αίτησης ● **CY20201101160**
- (22) Ημερομηνία Κατάθεσης Αίτησης ● 08/12/2020
- (65) Αριθμός Χορήγησης Ευρωπαϊκού Διπλώματος ● EP 2 598 514
- (65) Ημερομηνία Δημοσίευσης Χορήγησης Ευρωπαϊκού Διπλώματος ● 09/09/2020
- (65) Αριθμός Ευρωπαϊκής Αίτησης ● EP11736364.8
- (65) Ημερομηνία Κατάθεσης Ευρωπαϊκής Αίτησης ● 26/07/2011
- (54) Τίτλος Εφεύρεσης ● ΚΑΘΑΡΙΣΜΟΣ ΠΡΩΤΕΪΝΩΝ
- (73) Ιδιοκτήτης/ες ● UCB Biopharma SRL
Allée de la Recherche 60, 1070 Brussels, Belgium
- (72) Εφευρέτης/ες ● SPITALI, Mariangela United Kingdom
SYMMONS, Jonathan United Kingdom
WHITCOMBE, Richard United Kingdom
PEARCE-HIGGINS, Mark Robert United Kingdom
- (30) Προτεραιότητα/ες ● 27/07/2010 GB 201012603
- (51) Διεθνής Ταξινόμηση ● C07K 1/18^(2006.01) C07K 1/36^(2006.01) C07K 16/24^(2006.01)
- (74) Πληρεξούσιος Αντιπρόσωπος ● Δρ. Νικόλαος Λυμπέρης
Λεωφ. Στροβόλου 201, 3ος όροφος, γρ.301, 2049 Λευκωσία
- (74) Εξουσιοδοτημένο Πρόσωπο ● Δρ. Νικόλαος Λυμπέρης
Λεωφ. Στροβόλου 201, 3ος όροφος, γρ.301, 2049 Λευκωσία
- (57) Περίληψη

Η παρούσα εφεύρεση αναφέρεται σε μια διεργασία για τον καθαρισμό ενός θραύσματος αντισώματος από ένα κυτταρικό εκχύλισμα περιπλασμικού χώρου που περιλαμβάνει ένα πρώτο βήμα χρωματογραφίας ανταλλαγής κατιόντων και ένα δεύτερο βήμα χρωματογραφίας ανταλλαγής ανιόντων.

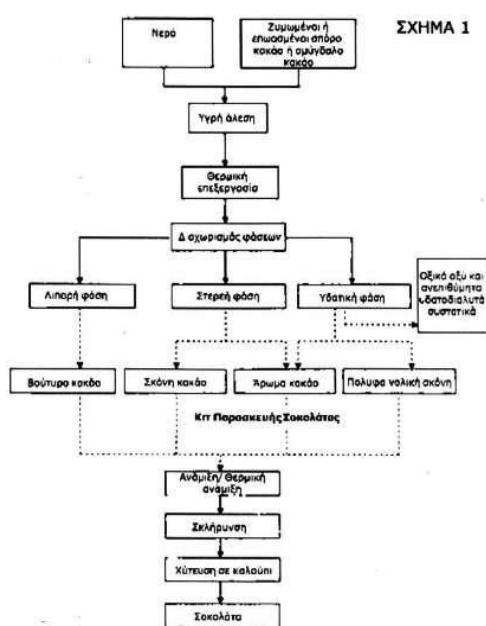
- (11) Αριθμός Πιστοποιητικού • **CY1123620 T1**
- (43) Ημερομηνία Δημοσίευσης Χορήγησης • 24/03/2022
- (21) Αριθμός Κατάθεσης Αίτησης • **CY20201101155**
- (22) Ημερομηνία Κατάθεσης Αίτησης • 07/12/2020
- (65) Αριθμός Χορήγησης Ευρωπαϊκού Διπλώματος • EP 3 538 432
- (65) Ημερομηνία Δημοσίευσης Χορήγησης Ευρωπαϊκού Διπλώματος • 30/09/2020
- (65) Αριθμός Ευρωπαϊκής Αίτησης • EP17804956.5
- (65) Ημερομηνία Κατάθεσης Ευρωπαϊκής Αίτησης • 06/11/2017
- (54) Τίτλος Εφεύρεσης • ΠΛΟΙΟ ΜΕ ΠΡΟΩΣΗ ΜΕ ΠΑΝΙΑ
- (73) Ιδιοκτήτης/ες • AYRO
2 rue d'Hauteville, 75010 Paris, France
- (72) Εφευρέτης/ες • VAN PETEGHEM, Marc France
SDEZ, Nicolas France
- (30) Προτεραιότητα/ες • 08/11/2016 FR 1670665
- (51) Διεθνής Ταξινόμηση • B63H 9/06^(2020.01)
- (74) Πληρεξούσιος Αντιπρόσωπος • Μαρκίδη, Μαρκίδη & Σία
T.K. 24325, 1703 Λευκωσία
- (74) Εξουσιοδοτημένο Πρόσωπο • Μαρκίδη, Μαρκίδη & Σία
T.K. 24325, 1703 Λευκωσία
- (57) Περίληψη

Η εφεύρεση αναφέρεται σε ένα πλοίο με τουλάχιστον μερική πρόωση με πανιά, του τύπου που περιλαμβάνει μια διπλή πτέρυγα που είναι τοποθετημένη σε μια κατασκευή (300) που ελέγχεται γωνιακά γύρω από έναν γενικά κατακόρυφο άξονα (310) ανάλογα με τις συνθήκες, όπου η διπλή πτέρυγα περιλαμβάνει ένα μπροστινό πτερυγίο (100) και ένα πίσω πτερυγίο (200), τουλάχιστον ένα εκ των οποίων παρουσιάζει μια ασυμμετρία εμπρός-πίσω και τα οποία διαχωρίζονται από μια σχισμή (L). Σύμφωνα με μια πτυχή της εφεύρεσης, η εν λόγω κατασκευή περιλαμβάνει έναν μπροστινό ιστό (310) και έναν πίσω ιστό (320) που είναι συνδεδεμένοι από ένα στοιχείο που σχηματίζει μια μάτσα (330) και από ένα στοιχείο που σχηματίζει ένα κέρας (342), όπου κάθε ιστός εκτείνεται στο εσωτερικό ενός αντίστοιχου πτερυγίου (100, 200), και όπου η εν λόγω κατασκευή (300) μπορεί να περιστρέφεται πάνω σε έναν άξονα περιστροφής που σχηματίζεται από τον μπροστινό ιστό (310).



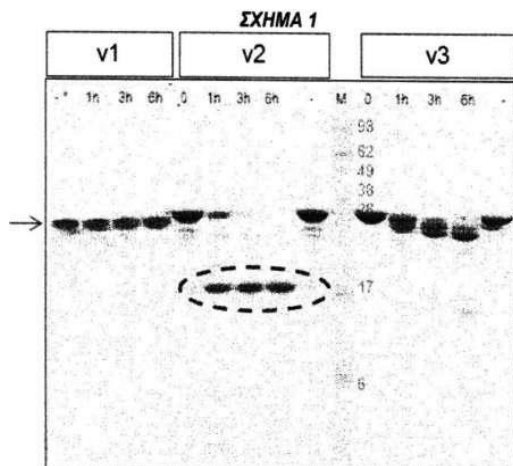
- (11) Αριθμός Πιστοποιητικού • **CY1123621 T1**
- (43) Ημερομηνία Δημοσίευσης Χορήγησης • 24/03/2022
- (21) Αριθμός Κατάθεσης Αίτησης • **CY20201101161**
- (22) Ημερομηνία Κατάθεσης Αίτησης • 08/12/2020
- (65) Αριθμός Χορήγησης Ευρωπαϊκού Διπλώματος • EP 3 308 650
- (65) Ημερομηνία Δημοσίευσης Χορήγησης Ευρωπαϊκού Διπλώματος • 09/09/2020
- (65) Αριθμός Ευρωπαϊκής Αίτησης • EP17001965.7
- (65) Ημερομηνία Κατάθεσης Ευρωπαϊκής Αίτησης • 08/07/2015
- (54) Τίτλος Εφεύρεσης • ΣΟΚΟΛΑΤΑ, ΠΡΟΪΟΝΤΑ ΟΜΟΕΙΔΗ ΜΕ ΤΗ ΣΟΚΟΛΑΤΑ, ΚΙΤ ΠΑΡΑΣΚΕΥΗΣ ΣΟΚΟΛΑΤΑΣ ΚΑΙ ΜΕΘΟΔΟΙ ΓΙΑ ΤΗΝ ΠΑΡΑΣΚΕΥΗ ΑΥΤΩΝ
- (73) Ιδιοκτήτης/ες • ODC LIZENZ AG
Alter Postplatz 2, 6370 Stans, Switzerland
- (72) Εφευρέτης/ες • HÜHN, Tilo Switzerland
- (30) Προτεραιότητα/ες • ----
- (51) Διεθνής Ταξινόμηση • A23G 1/00^(2006.01) A23G 1/32^(2006.01)
- (74) Πληρεξούσιος Αντιπρόσωπος • Δρ. Νικόλαος Λυμπέρης
Λεωφ. Στροβόλου 201, 3ος όροφος, γρ.301, 2049 Λευκωσία
- (74) Εξουσιοδοτημένο Πρόσωπο • Δρ. Νικόλαος Λυμπέρης
Λεωφ. Στροβόλου 201, 3ος όροφος, γρ.301, 2049 Λευκωσία
- (57) Περίληψη

Η εφεύρεση είναι συναφής με ένα κιτ παρασκευής σοκολάτας το οποίο περιλαμβάνει βούτυρο κακάο, σκόνη κακάο, πολυφαινολική σκόνη και εκχύλισμα αρώματος κακάο το οποίο λαμβάνεται με μια μέθοδο η οποία περιλαμβάνει τα στάδια: προσθήκη νερού σε ζυμωμένους ή επωασμένους σπόρους κακάο ή σε αμύγδαλα κακάο προκειμένου να σχηματιστεί ένα αιωρήμα• υγρή άλεση του εν λόγω αιωρήματος• υποβολή του εν λόγω αιωρήματος σε θερμική επεξεργασία σε θερμοκρασία 70°C ή μικρότερη• διαχωρισμός του αιωρήματος σε μια υδατική φάση (βαριά φάση), μια λιπαρή φάση (ελαφρά φάση) και μια στερεά φάση, όπου η εν λόγω λιπαρή φάση περιλαμβάνει βούτυρο κακάο ως κύριο συστατικό και στερεά και/ή νερό ως δευτερεύοντα συστατικά και η εν λόγω στερεά φάση περιλαμβάνει σκόνη κακάο και νερό• και χωριστή επεξεργασία των τριών φάσεων, η οποία περιλαμβάνει: εξουδετέρωση και/ή απομάκρυνση του οξικού οξέος το οποίο σχηματίζεται κατά τη διάρκεια της ζύμωσης ή το οποίο σχηματίζεται ή προστίθεται πριν ή κατά τη διάρκεια της επώασης των σπόρων κακάο μέσω της υδατικής φάσης και εναλλακτικά διαχωρίζοντας το βούτυρο του κακάο από την λιπαρή φάση, διαχωρίζοντας τη σκόνη κακάο από τη στερεά φάση και διαχωρίζοντας το άρωμα κακάο και μιας πολυφαινολικής σκόνης τουλάχιστον από την υδατική φάση. Σοκολάτα και προϊόντα ομοειδή της σοκολάτας τα οποία παράγονται χρησιμοποιώντας τα προαναφερθέντα εκχυλίσματα δημοσιοποιούνται παρομοίως.



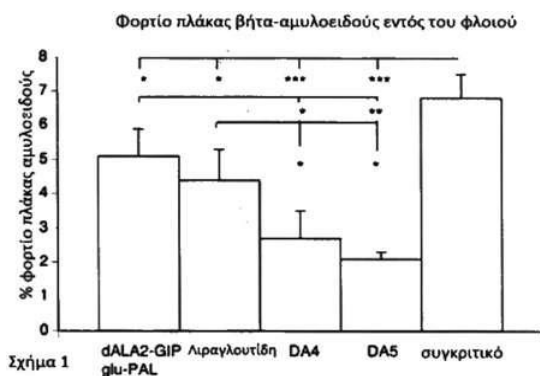
- | | |
|---|---|
| (11) Αριθμός Πιστοποιητικού | • CY1123622 T1 |
| (43) Ημερομηνία Δημοσίευσης Χορήγησης | • 24/03/2022 |
| (21) Αριθμός Κατάθεσης Αίτησης | • CY20201101172 |
| (22) Ημερομηνία Κατάθεσης Αίτησης | • 11/12/2020 |
| (65) Αριθμός Χορήγησης Ευρωπαϊκού Διπλώματος | • EP 3 110 442 |
| (65) Ημερομηνία Δημοσίευσης Χορήγησης Ευρωπαϊκού Διπλώματος | • 14/10/2020 |
| (65) Αριθμός Ευρωπαϊκής Αίτησης | • EP15707351.1 |
| (65) Ημερομηνία Κατάθεσης Ευρωπαϊκής Αίτησης | • 27/02/2015 |
| (54) Τίτλος Εφεύρεσης | • ΤΡΟΠΟΠΟΙΗΜΕΝΑ ΜΗΝΙΓΓΙΤΙΔΟΚΟΚΚΙΚΑ FHBP ΠΟΛΥΠΕΠΤΙΔΙΑ |
| (73) Ιδιοκτήτης/ες | • GLAXOSMITHKLINE BIOLOGICALS SA
1330 Rixensart, Belgium |
| (72) Εφευρέτης/ες | • BOTTOMLEY, Matthew Italy
MALITO, Enrico Italy
MARTINELLI, Manuele Italy
SCARSELLI, Maria Italy |
| (30) Προτεραιότητα/ες | • 28/02/2014 EP 14157399
17/07/2014 EP 14177566 |
| (51) Διεθνής Ταξινόμηση | • A61K 39/095 ^(2006.01) C07K 14/22 ^(2006.01) C07K 14/095 ^(2006.01) |
| (74) Πληρεξούσιος Αντιπρόσωπος | • Λέλλος Π. Δημητριάδης Δικηγορικό Γραφείο Δ.Ε.Π.Ε.
Σοφούλη 2, Μέγαρο Σιαντεκλαίρ, 9ος όροφος, 1096 Λευκωσία |
| (74) Εξουσιοδοτημένο Πρόσωπο | • Λέλλος Π. Δημητριάδης Δικηγορικό Γραφείο Δ.Ε.Π.Ε.
Σοφούλη 2, Μέγαρο Σιαντεκλαίρ, 9ος όροφος, 1096 Λευκωσία |
| (57) Περίληψη | |

Οι εφευρέτες έχουν ταυτοποιήσει υπολείμματα εντός παραλλαγής 2 και παραλλαγής 3 μηνιγγιτιδοκοκκικού fHbp, που μπορεί να τροποποιηθούν για αύξηση της σταθερότητας αυτού.



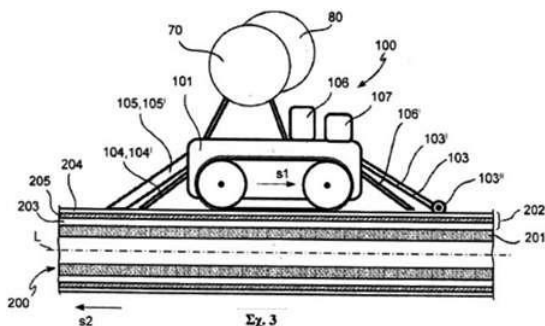
- (11) Αριθμός Πιστοποιητικού • **CY1123623 T1**
- (43) Ημερομηνία Δημοσίευσης Χορήγησης • 24/03/2022
- (21) Αριθμός Κατάθεσης Αίτησης • **CY20201101167**
- (22) Ημερομηνία Κατάθεσης Αίτησης • 09/12/2020
- (65) Αριθμός Χορήγησης Ευρωπαϊκού Διπλώματος • EP 3 548 061
- (65) Ημερομηνία Δημοσίευσης Χορήγησης Ευρωπαϊκού Διπλώματος • 09/09/2020
- (65) Αριθμός Ευρωπαϊκής Αίτησης • EP17811693.5
- (65) Ημερομηνία Κατάθεσης Ευρωπαϊκής Αίτησης • 04/12/2017
- (54) Τίτλος Εφεύρεσης • ΘΕΡΑΠΕΙΑ ΝΕΥΡΟΛΟΓΙΚΩΝ ΝΟΣΩΝ
- (73) Ιδιοκτήτης/ες • LANCASTER UNIVERSITY BUSINESS ENTERPRISES LIMITED
University House, Bailrigg, Lancaster LA1 4YW, United Kingdom
- (72) Εφευρέτης/ες • HÖLSCHER, Christian United Kingdom
- (30) Προτεραιότητα/ες • 05/12/2016 GB 201620611
- (51) Διεθνής Ταξινόμηση • A61K 38/00^(2006.01) A61P 21/00^(2006.01) A61P 25/14^(2006.01)
A61P 25/16^(2006.01) A61P 25/28^(2006.01) C07K 14/605^(2006.01)
C07K 14/00^(2006.01) A61P 25/00^(2006.01) A61P 25/02^(2006.01)
A61P 25/24^(2006.01) A61P 25/08^(2006.01)
- (74) Πληρεξούσιος Αντιπρόσωπος • Μαρκίδη, Μαρκίδη & Σία
T.K. 24325, 1703 Λευκωσία
- (74) Εξουσιοδοτημένο Πρόσωπο • Μαρκίδη, Μαρκίδη & Σία
T.K. 24325, 1703 Λευκωσία
- (57) Περίληψη

Μορφές και υλοποιήσεις της παρούσας εφεύρεσης αφορούν τη θεραπεία νευρολογικών διαταραχών όπως παραδείγματος χάριν, της νόσου του Αλτσχάιμερ και της νόσου του Πάρκινσον. Ιδιαίτερα, συγκεκριμένες υλοποιήσεις αφορούν πεπτιδία συναγωνιστή GIP/GLP-1 για χρήση στη θεραπεία αυτών των δύο νευρολογικών διαταραχών. Στην παρούσα εφεύρεση επίσης συμπεριλαμβάνονται μεταξύ άλλων φαρμακευτικές συνθέσεις που περιλαμβάνουν τα πεπτιδία συναγωνιστή GIP/GLP-1, μαζί με μεθόδους θεραπείας τέτοιων διαταραχών όπως επίσης άλλων αντικειμένων.



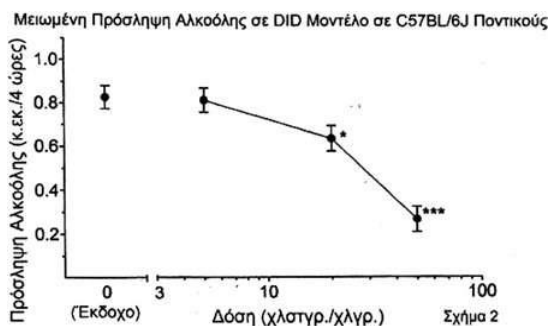
- (11) Αριθμός Πιστοποιητικού • **CY1123624 T1**
- (43) Ημερομηνία Δημοσίευσης Χορήγησης • 24/03/2022
- (21) Αριθμός Κατάθεσης Αίτησης • **CY20201101176**
- (22) Ημερομηνία Κατάθεσης Αίτησης • 11/12/2020
- (65) Αριθμός Χορήγησης Ευρωπαϊκού Διπλώματος • EP 3 519 722
- (65) Ημερομηνία Δημοσίευσης Χορήγησης Ευρωπαϊκού Διπλώματος • 16/09/2020
- (65) Αριθμός Ευρωπαϊκής Αίτησης • EP17791148.4
- (65) Ημερομηνία Κατάθεσης Ευρωπαϊκής Αίτησης • 26/09/2017
- (54) Τίτλος Εφεύρεσης • ΣΥΣΚΕΥΗ ΚΑΙ ΜΕΘΟΔΟΣ ΕΦΑΡΜΟΓΗΣ ΚΑΛΩΔΙΩΝ ΜΕ ΜΙΑ Ή ΠΕΡΙΣΣΟΤΕΡΕΣ ΟΠΤΙΚΕΣ ΙΝΕΣ ΣΕ ΕΝΑ ΣΩΛΗΝΑ ΓΙΑ ΧΕΡΣΑΙΟΥΣ Ή ΥΠΟΘΑΛΑΣΣΙΟΥΣ ΑΓΩΓΟΥΣ
- (73) Ιδιοκτήτης/ες • Saipem S.p.A.
Via Martiri di Cefalonia, 67, 20097 San Donato Milanese (Milano), Italy
- (72) Εφευρέτης/ες • LATINI, Gilberto Italy
RIPARI, Daniele Italy
- (30) Προτεραιότητα/ες • 30/09/2016 IT 201600098298
- (51) Διεθνής Ταξινόμηση • F16L 9/147^(2006.01)
- (74) Πληρεξούσιος Αντιπρόσωπος • Δικηγορικό Γραφείο Δρος Χρίστου Α. Θεοδούλου Δ.Ε.Π.Ε.
Θεοδούλειον αρ. 1, Κοραή 5 και W. Weir 9, Τ.Κ. 40965, 6308 Λάρνακα
- (74) Εξουσιοδοτημένο Πρόσωπο • Δικηγορικό Γραφείο Δρος Χρίστου Α. Θεοδούλου Δ.Ε.Π.Ε.
Θεοδούλειον αρ. 1, Κοραή 5 και W. Weir 9, Τ.Κ. 40965, 6308 Λάρνακα
- (57) Περίληψη

Συσκευή (100) για εφαρμογή τουλάχιστον ενός καλωδίου (70) με μία ή περισσότερες οπτικές ίνες σε ένα σωλήνα (200), όπου η συσκευή περιλαμβάνει: ένα δομοστοιχείο στήριξης (101) διαμορφωμένο να συνδέεται λειτουργικά με ένα σωλήνα (200), όπου το δομοστοιχείο στήριξης (101) είναι διαμορφωμένο ώστε να ολισθαίνει σε σχέση με το σωλήνα (200) κατά τη διαμήκη κατεύθυνση ανάπτυξης (L) του σωλήνα (200)• μια μονάδα φρεζαρίσματος (103) διαμορφωμένη για την κατασκευή μιας αυλάκωσης, κατά τη σχετική ολίσθηση μεταξύ του δομοστοιχείου στήριξης (101) και του σωλήνα (200)• μια μονάδα τοποθέτησης διαμορφωμένη για την τοποθέτηση τουλάχιστον ενός καλωδίου (70) με μία ή περισσότερες οπτικές ίνες εντός της αυλάκωσης• μια μονάδα εξώθησης (105) διαμορφωμένη για την απευλευθέρωση υλικού πλήρωσης (80) της αυλάκωσης και για την ενσωμάτωση του εν λόγω τουλάχιστον ενός καλωδίου (70) με μία ή περισσότερες οπτικές ίνες εντός της εν λόγω αυλάκωσης.



- (11) Αριθμός Πιστοποιητικού • **CY1123625 T1**
- (43) Ημερομηνία Δημοσίευσης Χορήγησης • 24/03/2022
- (21) Αριθμός Κατάθεσης Αίτησης • **CY20201100404**
- (22) Ημερομηνία Κατάθεσης Αίτησης • 04/05/2020
- (65) Αριθμός Χορήγησης Ευρωπαϊκού Διπλώματος • EP 3 135 672
- (65) Ημερομηνία Δημοσίευσης Χορήγησης Ευρωπαϊκού Διπλώματος • 19/02/2020
- (65) Αριθμός Ευρωπαϊκής Αίτησης • EP16187663.6
- (65) Ημερομηνία Κατάθεσης Ευρωπαϊκής Αίτησης • 12/10/2009
- (54) Τίτλος Εφεύρεσης • ΣΥΝΘΕΣΕΙΣ ΚΑΙ ΜΕΘΟΔΟΙ ΓΙΑ ΘΕΡΑΠΕΙΑ ΔΙΑΤΑΡΑΧΩΝ ΧΡΗΣΗΣ ΑΛΚΟΟΛΗΣ, ΠΟΝΟΥ ΚΑΙ ΑΛΛΩΝ ΑΣΘΕΝΕΙΩΝ
- (73) Ιδιοκτήτης/ες • VM DISCOVERY, INC.
Fremont CA 94538, United States of America
- (72) Εφευρέτης/ες • WU, Jay Jie-Qiang United States of America
- (30) Προτεραιότητα/ες • 10/10/2008 US 104672 P
- (51) Διεθνής Ταξινόμηση • C07D 401/14^(2006.01) C07D 401/02^(2006.01) C07D 279/14^(2006.01)
C07D 241/40^(2006.01) C07D 487/04^(2006.01) C07D 265/36^(2006.01)
C07D 498/04^(2006.01) A61K 31/4162^(2006.01) A61P 35/00^(2006.01)
- (74) Πληρεξούσιος Αντιπρόσωπος • Γεώργιος Λ. Σαββίδης & Σια Δ.Ε.Π.Ε
Γλαύκου 1, 1085 Λευκωσία
- (74) Εξουσιοδοτημένο Πρόσωπο • Γεώργιος Λ. Σαββίδης & Σια Δ.Ε.Π.Ε
Γλαύκου 1, 1085 Λευκωσία
- (57) Περίληψη

Η παρούσα εφεύρεση παρέχει ενώσεις οι οποίες ανταγωνίζονται κινάση C πρωτεΐνης έμμιλον (PKCε). Αυτές οι ενώσεις έχουν συντακτικό τύπο (Ia), (Ic) ή (II). Η παρούσα εφεύρεση επίσης παρέχει φαρμακευτικές συνθέσεις που περιέχουν αυτές τις ενώσεις και μεθόδους θεραπείας διάφορων ασθενειών, καταστάσεων ή/και συμπτωμάτων με χρήση αυτών των ενώσεων.

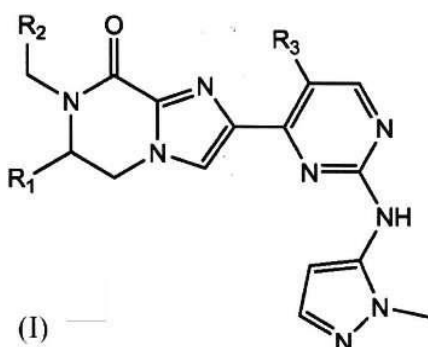


- (11) Αριθμός Πιστοποιητικού • **CY1123626 T1**
- (43) Ημερομηνία Δημοσίευσης Χορήγησης • 24/03/2022
- (21) Αριθμός Κατάθεσης Αίτησης • **CY20201101171**
- (22) Ημερομηνία Κατάθεσης Αίτησης • 11/12/2020
- (65) Αριθμός Χορήγησης Ευρωπαϊκού Διπλώματος • EP 3 409 278
- (65) Ημερομηνία Δημοσίευσης Χορήγησης Ευρωπαϊκού Διπλώματος • 16/09/2020
- (65) Αριθμός Ευρωπαϊκής Αίτησης • EP18162853.8
- (65) Ημερομηνία Κατάθεσης Ευρωπαϊκής Αίτησης • 20/07/2012
- (54) Τίτλος Εφεύρεσης • ΕΤΕΡΟΚΥΚΛΙΚΟΙ ΑΝΑΣΤΟΛΕΙΣ ΠΡΩΤΕΪΝΙΚΗΣ ΚΙΝΑΣΗΣ
- (73) Ιδιοκτήτης/ες • SUMITOMO DAINIPPON PHARMA ONCOLOGY, INC.
640 Memorial Drive, Cambridge, MA 02139,
United States of America
- (72) Εφευρέτης/ες • XU, Yong United States of America
BRENNING, Benjamin Gary Mexico
KULTGEN, Steven G. United States of America
LIU, Xiaohui United States of America
SAUNDERS, Michael United States of America
HO, Koc-Kan United States of America
- (30) Προτεραιότητα/ες • 21/07/2011 US 201161510207 P
21/07/2011 US 201161632834 P
01/03/2012 US 201261632826 P
07/03/2012 US 201261608028 P
- (51) Διεθνής Ταξινόμηση • A61K 31/497^(2006.01) A61K 31/5025^(2006.01)
- (74) Πληρεξούσιος Αντιπρόσωπος • Δρ. Νικόλαος Λυμπέρης
Λεωφ. Στροβόλου 201, 3ος όροφος, γρ.301, 2049 Λευκωσία
- (74) Εξουσιοδοτημένο Πρόσωπο • Δρ. Νικόλαος Λυμπέρης
Λεωφ. Στροβόλου 201, 3ος όροφος, γρ.301, 2049 Λευκωσία
- (57) Περίληψη

Η παρούσα εφεύρεση παρέχει πρωτεϊνική κινάση η οποία διαθέτει μια από τις ακόλουθες δομές (I), (II) ή (III): ή ένα στερεοϊσομερές, προφάρμακο, ταυτομερές ή φαρμακευτικά αποδεκτό άλας αυτών, όπου τα R, R1, R2 και X είναι όπως ορίζονται στο παρόν. Επιπλέον, περιλαμβάνονται συνθέσεις και μέθοδοι χρησιμοποιώντας τα ίδια στη θεραπεία του καρκίνου, των αυτοάνοσων νόσων, των φλεγμονωδών νόσων και άλλων καταστάσεων που σχετίζονται με την Pim κινάση.

- (11) Αριθμός Πιστοποιητικού • **CY1123627 T1**
- (43) Ημερομηνία Δημοσίευσης Χορήγησης • 24/03/2022
- (21) Αριθμός Κατάθεσης Αίτησης • **CY20201100314**
- (22) Ημερομηνία Κατάθεσης Αίτησης • 02/04/2020
- (65) Αριθμός Χορήγησης Ευρωπαϊκού Διπλώματος • EP 3 374 359
- (65) Ημερομηνία Δημοσίευσης Χορήγησης Ευρωπαϊκού Διπλώματος • 08/01/2020
- (65) Αριθμός Ευρωπαϊκής Αίτησης • EP16791420.9
- (65) Ημερομηνία Κατάθεσης Ευρωπαϊκής Αίτησης • 08/11/2016
- (54) Τίτλος Εφεύρεσης • ΠΑΡΑΓΩΓΑ ΔΙΥΔΡΟΪΜΙΔΑΖΟΠΥΡΑΖΙΝΟΝΗΣ ΧΡΗΣΙΜΑ ΣΤΗ ΘΕΡΑΠΕΥΤΙΚΗ ΑΝΤΙΜΕΤΩΠΙΣΗ ΤΟΥ ΚΑΡΚΙΝΟΥ
- (73) Ιδιοκτήτης/ες • AstraZeneca AB
151 85 Sodertalje, Sweden
- (72) Εφευρέτης/ες • WARD, Richard, Andrew United Kingdom
JONES, Clifford David United Kingdom
SWALLOW, Steven United Kingdom
GRAHAM, Mark, Andrew United Kingdom
DOBSON, Andrew, Hornby United Kingdom
MCCABE, James Francis United Kingdom
- (30) Προτεραιότητα/ες • 09/11/2015 US 201562252726 P
29/09/2016 US 201662401351 P
- (51) Διεθνής Ταξινόμηση • C07D 487/04^(2006.01) A61K 31/4985^(2006.01) A61P 35/00^(2006.01)
C07D 403/04^(2006.01)
- (74) Πληρεξούσιος Αντιπρόσωπος • Κούσιος, Κορφιώτης, Παπαχαράλαμπος Δ.Ε.Π.Ε.
Κωστή Παλαμά 20, ASPELIA COURT, 2ος όροφος, 1096
Λευκωσία
- (74) Εξουσιοδοτημένο Πρόσωπο • Κούσιος, Κορφιώτης, Παπαχαράλαμπος Δ.Ε.Π.Ε.
Κωστή Παλαμά 20, ASPELIA COURT, 2ος όροφος, 1096
Λευκωσία
- (57) Περίληψη

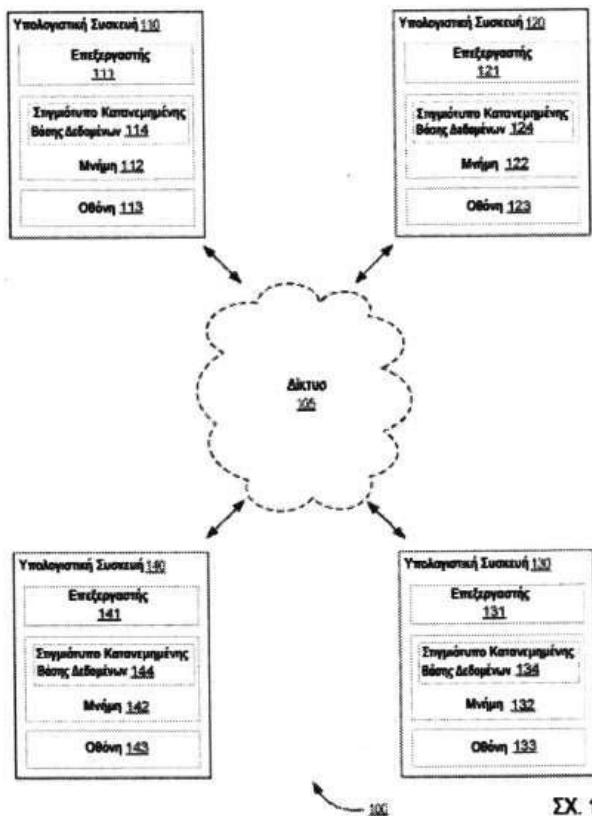
Η παρούσα αποκάλυψη αφορά ενώσεις του Τύπου (I) ή φαρμακευτικώς αποδεκτά άλατα αυτών, όπου τα R¹, R² και R³ έχουν οποιαδήποτε από τις έννοιες που ορίζονται προηγουμένως στο παρόν στην περιγραφή· διεργασίες για την παρασκευή τους, φαρμακευτικές συνθέσεις που τις περιέχουν και τη χρήση τους στη θεραπευτική αντιμετώπιση του καρκίνου.



- (11) Αριθμός Πιστοποιητικού ● **CY1123628 T1**
- (43) Ημερομηνία Δημοσίευσης Χορήγησης ● 24/03/2022
- (21) Αριθμός Κατάθεσης Αίτησης ● **CY20201101179**
- (22) Ημερομηνία Κατάθεσης Αίτησης ● 14/12/2020
- (65) Αριθμός Χορήγησης Ευρωπαϊκού Διπλώματος ● EP 3 399 446
- (65) Ημερομηνία Δημοσίευσης Χορήγησης Ευρωπαϊκού Διπλώματος ● 23/09/2020
- (65) Αριθμός Ευρωπαϊκής Αίτησης ● EP18177122.1
- (65) Ημερομηνία Κατάθεσης Ευρωπαϊκής Αίτησης ● 26/08/2016
- (54) Τίτλος Εφεύρεσης ● ΜΕΘΟΔΟΙ ΚΑΙ ΣΥΣΚΕΥΗ ΓΙΑ ΜΙΑ ΚΑΤΑΝΕΜΗΜΕΝΗ ΒΑΣΗ ΔΕΔΟΜΕΝΩΝ ΣΕ ΕΝΑ ΔΙΚΤΥΟ
- (73) Ιδιοκτήτης/ες ● SWIRLDS, INC.
Richardson, TX 75080, United States of America
- (72) Εφευρέτης/ες ● BAIRD, Leemon C., III United States of America
- (30) Προτεραιότητα/ες ● 28/08/2015 US 201562211411 P
06/01/2016 US 201614988873
12/05/2016 US 201615153011
02/06/2016 US 201662344682 P
08/07/2016 US 201615205688
- (51) Διεθνής Ταξινόμηση ● G06F 16/27^(2019.01) G06F 9/54^(2006.01) G06F 3/06^(2006.01)
G06F 7/00^(2006.01) G06F 12/08^(2016.01)
- (74) Πληρεξούσιος Αντιπρόσωπος ● Ιωαννίδη, Κλεάνθους & Σία Δ.Ε.Π.Ε.
Προμηθέως 4, 1065 Λευκωσία
- (74) Εξουσιοδοτημένο Πρόσωπο ● Ιωαννίδη, Κλεάνθους & Σία Δ.Ε.Π.Ε.
Προμηθέως 4, 1065 Λευκωσία

(57) Περίληψη

Σε ορισμένες υλοποιήσεις, μια συσκευή περιλαμβάνει ένα στιγμιότυπο μιας κατανεμημένης βάσης δεδομένων σε μια πρώτη υπολογιστική συσκευή που έχει διαμορφωθεί, έτσι ώστε να συμπεριλαμβάνεται σε ένα σύνολο υπολογιστικών συσκευών που εφαρμόζουν την κατανεμημένη βάση δεδομένων. Η συσκευή περιλαμβάνει επίσης έναν επεξεργαστή που είναι διαμορφωμένος, έτσι ώστε να ορίζει ένα πρώτο συμβάν συνδεδεμένο με ένα πρώτο σύνολο συμβάντων. Ο επεξεργαστής έχει διαμορφωθεί, έτσι ώστε να λαμβάνει, από μια δεύτερη υπολογιστική συσκευή από το σύνολο των υπολογιστικών συσκευών, ένα σήμα που αντιπροσωπεύει ένα δεύτερο συμβάν (1) που ορίζεται από τη δεύτερη υπολογιστική συσκευή και (2) είναι συνδεδεμένο με ένα δεύτερο σύνολο συμβάντων. Ο επεξεργαστής έχει διαμορφωθεί, έτσι ώστε να αναγνωρίζει μια σειρά που σχετίζεται με ένα τρίτο σύνολο συμβάντων που βασίζονται τουλάχιστον σε ένα αποτέλεσμα ενός πρωτοκόλλου. Ο επεξεργαστής έχει διαμορφωθεί, έτσι ώστε να αποθηκεύει στο στιγμιότυπο της κατανεμημένης βάσης δεδομένων τη σειρά που σχετίζεται με το τρίτο σύνολο συμβάντων.

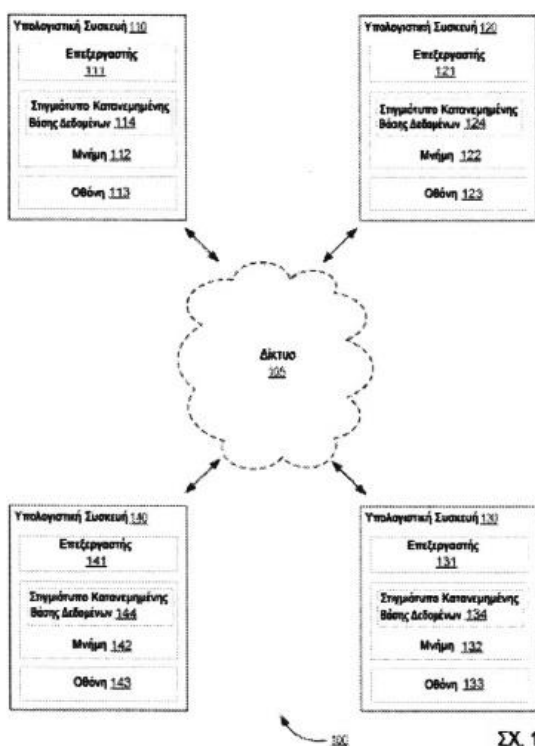


ΣΧ. 1

- (11) Αριθμός Πιστοποιητικού • **CY1123629 T1**
- (43) Ημερομηνία Δημοσίευσης Χορήγησης • 24/03/2022
- (21) Αριθμός Κατάθεσης Αίτησης • **CY20201101180**
- (22) Ημερομηνία Κατάθεσης Αίτησης • 14/12/2020
- (65) Αριθμός Χορήγησης Ευρωπαϊκού Διπλώματος • EP 3 341 864
- (65) Ημερομηνία Δημοσίευσης Χορήγησης Ευρωπαϊκού Διπλώματος • 18/11/2020
- (65) Αριθμός Ευρωπαϊκής Αίτησης • EP16842700.3
- (65) Ημερομηνία Κατάθεσης Ευρωπαϊκής Αίτησης • 26/08/2016
- (54) Τίτλος Εφεύρεσης • ΜΕΘΟΔΟΙ ΚΑΙ ΣΥΣΚΕΥΗ ΓΙΑ ΜΙΑ ΚΑΤΑΝΕΜΗΜΕΝΗ ΒΑΣΗ ΔΕΔΟΜΕΝΩΝ ΣΕ ΕΝΑ ΔΙΚΤΥΟ
- (73) Ιδιοκτήτης/ες • SWIRLDS, INC.
Richardson, TX 75080, United States of America
- (72) Εφευρέτης/ες • BAIRD, Leemon C., III United States of America
- (30) Προτεραιότητα/ες • 28/08/2015 US 201562211411 P
06/01/2016 US 201614988873
12/05/2016 US 201615153011
02/06/2016 US 201662344682 P
08/07/2016 US 201615205688
- (51) Διεθνής Ταξινόμηση • G06F 16/27^(2019.01) G06F 9/54^(2006.01) G06F 3/06^(2006.01)
G06F 7/00^(2006.01) G06F 12/08^(2016.01)
- (74) Πληρεξούσιος Αντιπρόσωπος • Ιωαννίδη, Κλεάνθους & Σία Δ.Ε.Π.Ε.
Προμηθέως 4, 1065 Λευκωσία
- (74) Εξουσιοδοτημένο Πρόσωπο • Ιωαννίδη, Κλεάνθους & Σία Δ.Ε.Π.Ε.
Προμηθέως 4, 1065 Λευκωσία

(57) Περίληψη

Σε ορισμένες υλοποιήσεις, μια μέθοδος περιλαμβάνει τη λήψη, σε μια πρώτη υπολογιστική συσκευή από ένα πλήθος υπολογιστικών συσκευών που εφαρμόζουν μια κατανεμημένη βάση δεδομένων μέσω ενός δικτύου που συνδέεται λειτουργικά με ένα πλήθος υπολογιστικών συσκευών, δεδομένων που σχετίζονται με μια πρώτη συναλλαγή, με καθεμία υπολογιστική συσκευή από το πλήθος των υπολογιστικών συσκευών να έχει ξεχωριστό στιγμιότυπο της κατανεμημένης βάσης δεδομένων• τον ορισμό, για πρώτη φορά, μιας πρώτης τιμής της σειράς συναλλαγής που σχετίζεται με την πρώτη συναλλαγή• τη λήψη, από μια δεύτερη υπολογιστική συσκευή από το πλήθος των υπολογιστικών συσκευών, δεδομένων που σχετίζονται με μια δεύτερη συναλλαγή• την αποθήκευση μιας ένδειξης ενός πλήθους συναλλαγών στο στιγμιότυπο της κατανεμημένης βάσης δεδομένων στην πρώτη υπολογιστική συσκευή, του πλήθους των συναλλαγών συμπεριλαμβανομένης τουλάχιστον της πρώτης συναλλαγής και της δεύτερης συναλλαγής• την επιλογή, για δεύτερη φορά μετά την πρώτη φορά, ένα πλήθος τιμών της σειράς συναλλαγής που περιλαμβάνουν τουλάχιστον την πρώτη τιμή της σειράς συναλλαγής και μια δεύτερη τιμή της σειράς συναλλαγής, με τη δεύτερη τιμή της σειράς συναλλαγής να σχετίζεται με τη δεύτερη συναλλαγή• και τον καθορισμό μιας μεταβλητής κατάστασης βάσης δεδομένων με βάση τουλάχιστον το πλήθος των συναλλαγών και το πλήθος των τιμών της σειράς συναλλαγής.

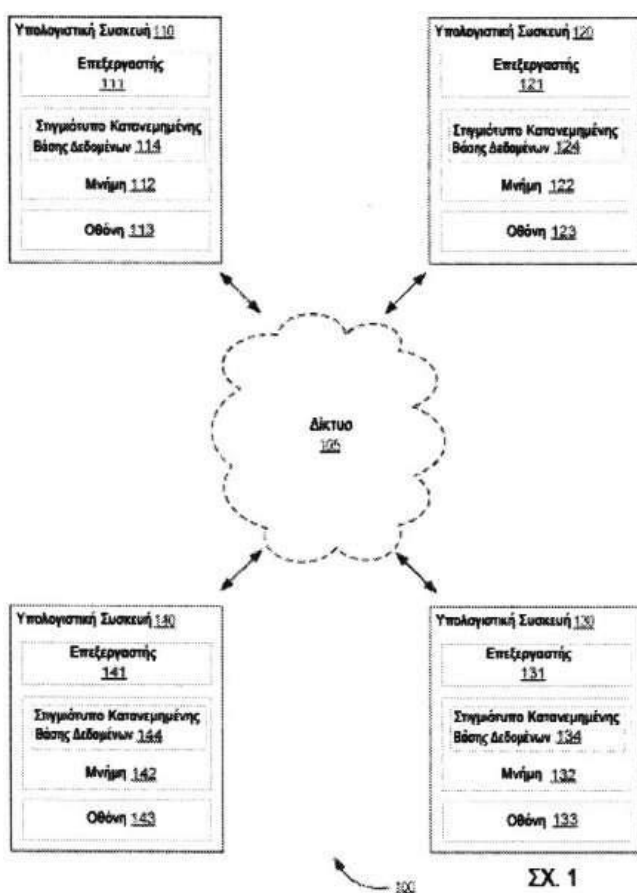


ΣΧ. 1

- | | |
|---|---|
| (11) Αριθμός Πιστοποιητικού | ● CY1123630 T1 |
| (43) Ημερομηνία Δημοσίευσης Χορήγησης | ● 24/03/2022 |
| (21) Αριθμός Κατάθεσης Αίτησης | ● CY20201101181 |
| (22) Ημερομηνία Κατάθεσης Αίτησης | ● 14/12/2020 |
| (65) Αριθμός Χορήγησης Ευρωπαϊκού Διπλώματος | ● EP 3 399 447 |
| (65) Ημερομηνία Δημοσίευσης Χορήγησης Ευρωπαϊκού Διπλώματος | ● 18/11/2020 |
| (65) Αριθμός Ευρωπαϊκής Αίτησης | ● EP18177124.7 |
| (65) Ημερομηνία Κατάθεσης Ευρωπαϊκής Αίτησης | ● 26/08/2016 |
| (54) Τίτλος Εφεύρεσης | ● ΜΕΘΟΔΟΙ ΚΑΙ ΣΥΣΚΕΥΗ ΓΙΑ ΜΙΑ ΚΑΤΑΝΕΜΗΜΕΝΗ ΒΑΣΗ ΔΕΔΟΜΕΝΩΝ ΣΕ ΕΝΑ ΔΙΚΤΥΟ |
| (73) Ιδιοκτήτης/ες | ● SWIRLDS, INC.
Richardson, TX 75080, United States of America |
| (72) Εφευρέτης/ες | ● BAIRD, Leemon C., III United States of America |
| (30) Προτεραιότητα/ες | ● 28/08/2015 US 201562211411 P
06/01/2016 US 201614988873
12/05/2016 US 201615153011
02/06/2016 US 201662344682 P
08/07/2016 US 201615205688 |
| (51) Διεθνής Ταξινόμηση | ● G06F 16/27 ^(2019.01) G06F 9/54 ^(2006.01) G06F 3/06 ^(2006.01)
G06F 7/00 ^(2006.01) G06F 12/08 ^(2016.01) |
| (74) Πληρεξούσιος Αντιπρόσωπος | ● Ιωαννίδη, Κλεάνθους & Σία Δ.Ε.Π.Ε.
Προμηθέως 4, 1065 Λευκωσία |
| (74) Εξουσιοδοτημένο Πρόσωπο | ● Ιωαννίδη, Κλεάνθους & Σία Δ.Ε.Π.Ε.
Προμηθέως 4, 1065 Λευκωσία |

(57) Περίληψη

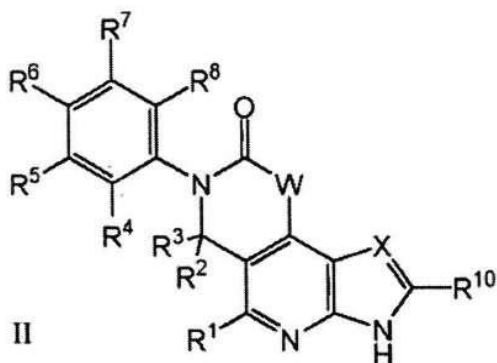
Σε ορισμένες υλοποιήσεις, μια συσκευή περιλαμβάνει μια μνήμη που περιλαμβάνει ένα στιγμιότυπο μιας κατανεμημένης βάσης δεδομένων σε μια πρώτη υπολογιστική συσκευή που έχει διαμορφωθεί, έτσι ώστε να συμπεριλαμβάνεται σε ένα πλήθος υπολογιστικών συσκευών που εφαρμόζουν την κατανεμημένη βάση δεδομένων μέσω ενός δικτύου λειτουργικά συνδεδεμένου με το πλήθος των υπολογιστικών συσκευών• και έναν επεξεργαστή λειτουργικά συνδεδεμένο με το στιγμιότυπο της κατανεμημένης βάσης δεδομένων, όπου ο επεξεργαστής έχει διαμορφωθεί για να ορίζει, για πρώτη φορά, ένα πρώτο συμβάν που συνδέεται με ένα πρώτο πλήθος συμβάντων, με κάθε συμβάν από το πρώτο πλήθος συμβάντων να είναι μια ακολουθία byte, όπου ο επεξεργαστής έχει διαμορφωθεί για να λαμβάνει, για δεύτερη φορά μετά την πρώτη φορά και από μια δεύτερη υπολογιστική συσκευή από το πλήθος των υπολογιστικών συσκευών, ένα σήμα που αντιπροσωπεύει ένα δεύτερο συμβάν (1) που ορίζεται από τη δεύτερη υπολογιστική συσκευή και (2) συνδέεται με ένα δεύτερο πλήθος συμβάντων, με κάθε συμβάν από το δεύτερο πλήθος συμβάντων να είναι μια ακολουθία byte, όπου ο επεξεργαστής έχει διαμορφωθεί για να προσδιορίσει μια σειρά που σχετίζεται με ένα τρίτο πλήθος συμβάντων που βασίζεται τουλάχιστον σε ένα αποτέλεσμα ενός πρωτοκόλλου, με κάθε συμβάν από το τρίτο πλήθος συμβάντων να προέρχεται από τουλάχιστον το πρώτο πλήθος συμβάντων ή το δεύτερο πλήθος συμβάντων, όπου ο επεξεργαστής έχει διαμορφωθεί για να αποθηκεύσει στο στιγμιότυπο της κατανεμημένης βάσης δεδομένων τη σειρά που σχετίζεται με το τρίτο πλήθος συμβάντων.



ΣΧ. 1

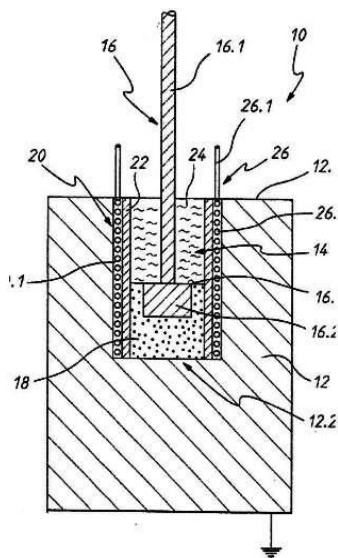
- (11) Αριθμός Πιστοποιητικού • **CY1123631 T1**
- (43) Ημερομηνία Δημοσίευσης Χορήγησης • 24/03/2022
- (21) Αριθμός Κατάθεσης Αίτησης • **CY20201101183**
- (22) Ημερομηνία Κατάθεσης Αίτησης • 14/12/2020
- (65) Αριθμός Χορήγησης Ευρωπαϊκού Διπλώματος • EP 3 495 367
- (65) Ημερομηνία Δημοσίευσης Χορήγησης Ευρωπαϊκού Διπλώματος • 30/09/2020
- (65) Αριθμός Ευρωπαϊκής Αίτησης • EP18198112.7
- (65) Ημερομηνία Κατάθεσης Ευρωπαϊκής Αίτησης • 12/06/2013
- (54) Τίτλος Εφεύρεσης • ΥΠΟΚΑΤΕΣΤΗΜΕΝΕΣ ΤΡΙΚΥΚΛΙΚΕΣ ΕΝΩΣΕΙΣ ΩΣ ΑΝΑΣΤΟΛΕΙΣ FGFR
- (73) Ιδιοκτήτης/ες • INCYTE HOLDINGS CORPORATION
Wilmington, DE 19803, United States of America
- (72) Εφευρέτης/ες • WU, Liangxing United States of America
ZHANG, Colin United States of America
HE, Chunhong United States of America
SUN, Yaping United States of America
LU, Liang United States of America
QIAN, Ding-Quan United States of America
XU, Meizhong United States of America
ZHUO, Jincong United States of America
YAO, Wenqing United States of America
- (30) Προτεραιότητα/ες • 13/06/2012 US 201261659245 P
21/08/2012 US US201261691463 P
20/12/2012 US 201261740012 P
08/03/2013 US 201361774841 P
- (51) Διεθνής Ταξινόμηση • C07D 471/14^(2006.01) C07D 471/22^(2006.01) C07D 491/22^(2006.01)
C07D 495/14^(2006.01) C07D 498/14^(2006.01) A61K 31/519^(2006.01)
A61K 31/4375^(2006.01) A61P 35/00^(2006.01) A61P 1/16^(2006.01)
A61P 11/00^(2006.01) A61P 19/02^(2006.01)
- (74) Πληρεξούσιος Αντιπρόσωπος • Δρ Κ. Χρυσσοτομίδης & Σία Δ.Ε.Π.Ε.
Οδός Λάμπουσας αρ. 1, 1095 Λευκωσία
- (74) Εξουσιοδοτημένο Πρόσωπο • Ελένη Χρυσσοτομίδου
Τ.Κ. 22119, 1517 Λευκωσία
- (57) Περίληψη

Η παρούσα εφεύρεση σχετίζεται με τρικυκλικές ενώσεις τύπου (II) και τη χρήση τους για την αγωγή ινωτικών νόσων.



- | | |
|---|---|
| (11) Αριθμός Πιστοποιητικού | • CY1123632 T1 |
| (43) Ημερομηνία Δημοσίευσης Χορήγησης | • 24/03/2022 |
| (21) Αριθμός Κατάθεσης Αίτησης | • CY20201101189 |
| (22) Ημερομηνία Κατάθεσης Αίτησης | • 15/12/2020 |
| (65) Αριθμός Χορήγησης Ευρωπαϊκού Διπλώματος | • EP 1 730 460 |
| (65) Ημερομηνία Δημοσίευσης Χορήγησης Ευρωπαϊκού Διπλώματος | • 04/11/2020 |
| (65) Αριθμός Ευρωπαϊκής Αίτησης | • EP05714222.6 |
| (65) Ημερομηνία Κατάθεσης Ευρωπαϊκής Αίτησης | • 14/03/2005 |
| (54) Τίτλος Εφεύρεσης | • ΜΕΘΟΔΟΣ ΚΑΙ ΣΥΣΚΕΥΗ ΓΙΑ ΤΗΝ ΑΠΟΘΗΚΕΥΣΗ ΘΕΡΜΙΚΗΣ ΕΝΕΡΓΕΙΑΣ |
| (73) Ιδιοκτήτης/ες | • GRAPHITE ENERGY (ASSETS) PTY LIMITED
Level 13, 68 York Street, Sydney, NSW 2000, Australia |
| (72) Εφευρέτης/ες | • GENTLE, Richard Australia
DUTT, Hiram Australia
HAMER, Steven John Australia
HOLLIS, Stephen Australia |
| (30) Προτεραιότητα/ες | • 12/03/2004 AU 2004901299 |
| (51) Διεθνής Ταξινόμηση | • F28D 20/00 ^(2006.01) C09K 5/00 ^(2006.01) F28F 21/02 ^(2006.01) |
| (74) Πληρεξούσιος Αντιπρόσωπος | • Κούσιος, Κορφιώτης, Παπαχαραλάμπους Δ.Ε.Π.Ε.
Κωστή Παλαμά 20, ASPELIA COURT, 2ος όροφος, 1096 Λευκωσία |
| (74) Εξουσιοδοτημένο Πρόσωπο | • Κούσιος, Κορφιώτης, Παπαχαραλάμπους Δ.Ε.Π.Ε.
Κωστή Παλαμά 20, ASPELIA COURT, 2ος όροφος, 1096 Λευκωσία |
| (57) Περίληψη | |

Κοινολογούνται μία μέθοδος και μία συσκευή για την αποθήκευση θερμικής ενέργειας σε ένα σώμα από γραφίτη σε υψηλή θερμοκρασία. Η μέθοδος περιλαμβάνει τη θέρμανση μίας εσωτερικής περιοχής ενός σώματος από γραφίτη όταν απαιτείται να αποθηκευθεί η θερμική ενέργεια και την ανάκτηση της θερμότητας δια μέσου ενός εναλλάκτη θερμότητας, όταν απαιτείται να χρησιμοποιηθεί η ενέργεια. Η συσκευή είναι κατάλληλη για την αποθήκευση ανανεώσιμης ενέργειας και ηλεκτρικής ενέργειας που μπορεί να ληφθεί από περιόδους τροφοδοσίας εκτός αιχμής.



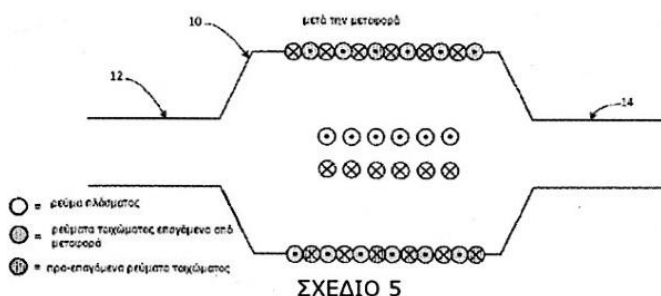
- (11) Αριθμός Πιστοποιητικού • **CY1123633 T1**
- (43) Ημερομηνία Δημοσίευσης Χορήγησης • 24/03/2022
- (21) Αριθμός Κατάθεσης Αίτησης • **CY20201101184**
- (22) Ημερομηνία Κατάθεσης Αίτησης • 15/12/2020
- (65) Αριθμός Χορήγησης Ευρωπαϊκού Διπλώματος • EP 2 968 173
- (65) Ημερομηνία Δημοσίευσης Χορήγησης Ευρωπαϊκού Διπλώματος • 14/10/2020
- (65) Αριθμός Ευρωπαϊκής Αίτησης • EP14719472.4
- (65) Ημερομηνία Κατάθεσης Ευρωπαϊκής Αίτησης • 14/03/2014
- (54) Τίτλος Εφεύρεσης • ΕΤΕΡΟΚΥΚΛΙΚΕΣ ΕΝΩΣΕΙΣ ΚΑΙ ΟΙ ΧΡΗΣΕΙΣ ΑΥΤΩΝ
- (73) Ιδιοκτήτης/ες • Amgen Inc.
One Amgen Center Drive, Thousand Oaks, California 91320-1799, United States of America

CYTOKINETICS, INC.
280 East Grand Avenue, South San Francisco, CA 94080, United States of America
- (72) Εφευρέτης/ες • BI, Mingda United States of America
KUEHL, Robert United States of America
- (30) Προτεραιότητα/ες • 14/03/2013 US US201361785763 P
- (51) Διεθνής Ταξινόμηση • A61K 9/20^(2006.01) A61K 31/496^(2006.01) C07D 213/75^(2006.01)
A61P 9/04^(2006.01)
- (74) Πληρεξούσιος Αντιπρόσωπος • Κούσιος, Κορφιώτης, Παπαχαραλάμπους Δ.Ε.Π.Ε.
Κωστή Παλαμά 20, ASPELIA COURT, 2ος όροφος, 1096 Λευκωσία
- (74) Εξουσιοδοτημένο Πρόσωπο • Κούσιος, Κορφιώτης, Παπαχαραλάμπους Δ.Ε.Π.Ε.
Κωστή Παλαμά 20, ASPELIA COURT, 2ος όροφος, 1096 Λευκωσία
- (57) Περίληψη

Παρέχονται ορισμένες φαρμακοτεχνικές μορφές ομεκαμίβης μεκαρβίλης και μέθοδοι για την παρασκευή και χρήση αυτών.

- | | |
|---|--|
| (11) Αριθμός Πιστοποιητικού | ● CY1123634 T1 |
| (43) Ημερομηνία Δημοσίευσης Χορήγησης | ● 24/03/2022 |
| (21) Αριθμός Κατάθεσης Αίτησης | ● CY20201101191 |
| (22) Ημερομηνία Κατάθεσης Αίτησης | ● 15/12/2020 |
| (65) Αριθμός Χορήγησης Ευρωπαϊκού Διπλώματος | ● EP 3 295 459 |
| (65) Ημερομηνία Δημοσίευσης Χορήγησης Ευρωπαϊκού Διπλώματος | ● 28/10/2020 |
| (65) Αριθμός Ευρωπαϊκής Αίτησης | ● EP16793344.9 |
| (65) Ημερομηνία Κατάθεσης Ευρωπαϊκής Αίτησης | ● 09/05/2016 |
| (54) Τίτλος Εφεύρεσης | ● ΣΥΣΤΗΜΑΤΑ ΚΑΙ ΜΕΘΟΔΟΙ ΓΙΑ ΤΗΝ ΜΕΙΩΣΗ ΑΝΕΠΙΘΥΜΗΤΩΝ ΡΕΥΜΑΤΩΝ EDDY |
| (73) Ιδιοκτήτης/ες | ● TAE TECHNOLOGIES, INC.
19631 Pauling, Foothill Ranch, CA 92610,
United States of America |
| (72) Εφευρέτης/ες | ● RATH, Nikolaus United States of America |
| (30) Προτεραιότητα/ες | ● 12/05/2015 US 201562160421 P |
| (51) Διεθνής Ταξινόμηση | ● G21B 1/05 ^(2006.01) H01F 27/34 ^(2006.01) H05H 1/10 ^(2006.01) |
| (74) Πληρεξούσιος Αντιπρόσωπος | ● Δρ Κ. Χρυσοστομίδης & Σία Δ.Ε.Π.Ε.
Οδός Λάμπουσας αρ. 1, 1095 Λευκωσία |
| (74) Εξουσιοδοτημένο Πρόσωπο | ● Ελένη Χρυσοστομίδου
Τ.Κ. 22119, 1517 Λευκωσία |
| (57) Περίληψη | |

Συστήματα και μέθοδοι για την μείωση του πλάτους των ανεπιθύμητων ρευμάτων eddy σε αγωγίμες δομές, π.χ. επαγόμενα από την μεταφορά μίας FRC εντός ενός θαλάμου εγκλεισμού, αφήνοντας παράλληλα τα ωφέλιμα ρεύματα eddy ανεπηρέαστα. Αυτό επιτυγχάνεται με την επαγωγή αντίθετων ρευμάτων στις ίδιες αγωγίμες δομές πριν την μεταφορά του πλάσματος εντός του θαλάμου εγκλεισμού.

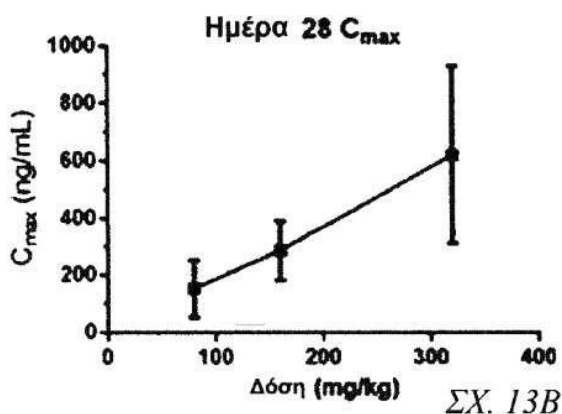


- (11) Αριθμός Πιστοποιητικού ● **CY1123635 T1**
- (43) Ημερομηνία Δημοσίευσης Χορήγησης ● 24/03/2022
- (21) Αριθμός Κατάθεσης Αίτησης ● **CY20201101195**
- (22) Ημερομηνία Κατάθεσης Αίτησης ● 21/12/2020
- (65) Αριθμός Χορήγησης Ευρωπαϊκού Διπλώματος ● EP 3 317 296
- (65) Ημερομηνία Δημοσίευσης Χορήγησης Ευρωπαϊκού Διπλώματος ● 30/09/2020
- (65) Αριθμός Ευρωπαϊκής Αίτησης ● EP16733523.1
- (65) Ημερομηνία Κατάθεσης Ευρωπαϊκής Αίτησης ● 29/06/2016
- (54) Τίτλος Εφεύρεσης ● ΚΑΙΝΟΤΟΜΑ ΠΕΠΤΙΔΙΑ ΚΑΙ ΣΥΝΔΥΑΣΜΟΣ ΠΕΠΤΙΔΙΩΝ ΓΙΑ ΧΡΗΣΗ ΣΤΗΝ ΑΝΟΣΟΘΕΡΑΠΕΙΑ ΕΝΑΝΤΙ ΤΟΥ ΚΑΡΚΙΝΟΥ ΤΩΝ ΩΟΘΗΚΩΝ ΚΑΙ ΑΛΛΩΝ ΚΑΡΚΙΝΩΝ
- (73) Ιδιοκτήτης/ες ● Immatics Biotechnologies GmbH
Paul-Ehrlich-Strasse 15, 72076 Tubingen, Germany
- (72) Εφευρέτης/ες ● MAHR, Andrea Germany
WEINSCHENK, Toni Germany
HÖRZER, Helen Germany
SCHOOR, Oliver Germany
FRITSCH, Jens Germany
SINGH, Harpreet United States of America
- (30) Προτεραιότητα/ες ● 01/07/2015 GB 201511546
01/07/2015 US 201562187507 P
- (51) Διεθνής Ταξινόμηση ● C07K 14/47^(2006.01) A61K 38/00^(2006.01)
- (74) Πληρεξούσιος Αντιπρόσωπος ● Δρ. Νικόλαος Λυμπέρης
Λεωφ. Στροβόλου 201, 3ος όροφος, γρ.301, 2049 Λευκωσία
- (74) Εξουσιοδοτημένο Πρόσωπο ● Δρ. Νικόλαος Λυμπέρης
Λεωφ. Στροβόλου 201, 3ος όροφος, γρ.301, 2049 Λευκωσία
- (57) Περίληψη

Η παρούσα εφεύρεση σχετίζεται με πεπτίδια, πρωτεΐνες, νουκλεϊκά οξέα και κύτταρα για χρήση σε ανοσοθεραπευτικές μεθόδους. Συγκεκριμένα, η παρούσα εφεύρεση σχετίζεται με την ανοσοθεραπεία του καρκίνου. Η παρούσα εφεύρεση σχετίζεται επιπλέον με όγκο-σχετιζόμενους πεπτιδικούς επιτόπους T-κυττάρων, μεμονωμένους ή σε συνδυασμό με άλλα ογκο-σχετιζόμενα πεπτίδια, τα οποία μπορούν, για παράδειγμα, να λειτουργούν ως ενεργά φαρμακευτικά συστατικά συνθέσεων εμβολίων που διεγείρουν αντικαρκινικές ανοσοαπαντήσεις ή για τη διέγερση T κυττάρων ex vivo και τη μεταφορά τους σε ασθενείς. Πεπτίδια προσδεδεμένα σε μόρια του μείζονος συμπλέγματος ιστοσυμβατότητας (major histocompatibility complex, MHC) ή παρόμοια πεπτίδια, μπορούν επίσης να αποτελέσουν στόχους αντισωμάτων, διαλυτών υποδοχών T-κυττάρων και άλλων μορίων πρόσδεσης.

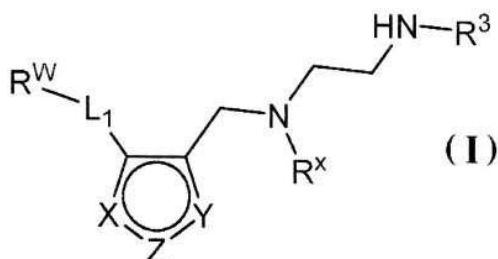
- | | |
|---|--|
| (11) Αριθμός Πιστοποιητικού | • CY1123636 T1 |
| (43) Ημερομηνία Δημοσίευσης Χορήγησης | • 24/03/2022 |
| (21) Αριθμός Κατάθεσης Αίτησης | • CY20201101192 |
| (22) Ημερομηνία Κατάθεσης Αίτησης | • 16/12/2020 |
| (65) Αριθμός Χορήγησης Ευρωπαϊκού Διπλώματος | • EP 3 432 914 |
| (65) Ημερομηνία Δημοσίευσης Χορήγησης Ευρωπαϊκού Διπλώματος | • 23/09/2020 |
| (65) Αριθμός Ευρωπαϊκής Αίτησης | • EP17770923.5 |
| (65) Ημερομηνία Κατάθεσης Ευρωπαϊκής Αίτησης | • 20/03/2017 |
| (54) Τίτλος Εφεύρεσης | • ΔΙΑΘΕΣΙΜΕΣ ΠΟΛΥΑΜΙΝΕΣ |
| (73) Ιδιοκτήτης/ες | • AMINEX THERAPEUTICS, INC.
Newcastle, Washington 98059, United States of America |
| (72) Εφευρέτης/ες | • BURNS, Mark, R. United States of America |
| (30) Προτεραιότητα/ες | • 25/03/2016 US 201662313657 P |
| (51) Διεθνής Ταξινόμηση | • A61K 9/20 ^(2006.01) A61K 9/28 ^(2006.01) A61K 38/45 ^(2006.01)
A23L 33/00 ^(2006.01) A61K 45/06 ^(2006.01) A61K 31/78 ^(2006.01) |
| (74) Πληρεξούσιος Αντιπρόσωπος | • ΑΛΚΗΣΤΙΣ-ΕΙΡΗΝΗ ΜΑΛΑΜΗ
Ήρας 22, Loizides Building, 5ος όροφος, γρ.9, 1061 Λευκωσία |
| (74) Εξουσιοδοτημένο Πρόσωπο | • ΑΛΚΗΣΤΙΣ-ΕΙΡΗΝΗ ΜΑΛΑΜΗ
Ήρας 22, Loizides Building, 5ος όροφος, γρ.9, 1061 Λευκωσία |
| (57) Περίληψη | |

Αποκαλύπτονται εις το παρόν φαρμακευτικά άλατα ενός κατιονικού πρωτονιωμένου φαρμακευτικού παράγοντα πολυαμίνης και ενός ανιονικού οργανικού καρβοξυλικού το οποίο είναι υδρόφοβο όταν είναι σε πρωτονιωμένη μορφή, ειδικότερα δε κατάλληλα προσαρμοσμένα για εκ του στόματος χορήγηση, όπου αυτά τα άλατα έχουν ικανοποιητική βιοδιαθεσιμότητα σε στερεές μορφές δοσολογίας και μπορεί να χρησιμοποιηθούν στην αγωγή του καρκίνου και άλλων ιατρικών καταστάσεων για τις οποίες ο φαρμακευτικός παράγων προορίζεται.



- (11) Αριθμός Πιστοποιητικού • **CY1123637 T1**
- (43) Ημερομηνία Δημοσίευσης Χορήγησης • 24/03/2022
- (21) Αριθμός Κατάθεσης Αίτησης • **CY20201101194**
- (22) Ημερομηνία Κατάθεσης Αίτησης • 17/12/2020
- (65) Αριθμός Χορήγησης Ευρωπαϊκού Διπλώματος • EP 2 970 132
- (65) Ημερομηνία Δημοσίευσης Χορήγησης Ευρωπαϊκού Διπλώματος • 23/09/2020
- (65) Αριθμός Ευρωπαϊκής Αίτησης • EP14717371.0
- (65) Ημερομηνία Κατάθεσης Ευρωπαϊκής Αίτησης • 14/03/2014
- (54) Τίτλος Εφεύρεσης • ΑΝΑΣΤΟΛΕΙΣ ΜΕΘΥΛΟΤΡΑΝΣΦΕΡΑΣΗΣ ΑΡΓΙΝΙΝΗΣ ΚΑΙ ΧΡΗΣΕΙΣ ΑΥΤΩΝ
- (73) Ιδιοκτήτης/ες • EPIZYME, INC.
400 Technology Square, 4th Floor, Cambridge, MA 02139, United States of America
- (72) Εφευρέτης/ες • CHESWORTH, Richard United States of America
MITCHELL, Lorna, Helen United States of America
SHAPIRO, Gideon United States of America
SWINGER, Keren Kalai United States of America
- (30) Προτεραιότητα/ες • 14/03/2013 US 201361781051 P
10/09/2013 US 201361876034 P
- (51) Διεθνής Ταξινόμηση • C07D 231/12^(2006.01) A61K 31/415^(2006.01) A61K 31/4155^(2006.01)
C07D 401/04^(2006.01) C07D 403/08^(2006.01) C07D 405/04^(2006.01)
C07D 405/08^(2006.01) C07D 405/12^(2006.01) C07D 493/10^(2006.01)
A61P 35/00^(2006.01) A61P 25/00^(2006.01) A61P 3/00^(2006.01)
A61P 37/00^(2006.01) A61P 9/00^(2006.01)
- (74) Πληρεξούσιος Αντιπρόσωπος • Κούσιος, Κορφιώτης, Παπαχαραλάμπους Δ.Ε.Π.Ε.
Κωστή Παλαμά 20, ASPELIA COURT, 2ος όροφος, 1096 Λευκωσία
- (74) Εξουσιοδοτημένο Πρόσωπο • Κούσιος, Κορφιώτης, Παπαχαραλάμπους Δ.Ε.Π.Ε.
Κωστή Παλαμά 20, ASPELIA COURT, 2ος όροφος, 1096 Λευκωσία
- (57) Περίληψη

Στο κείμενο περιγράφονται ενώσεις του Τύπου (I), αποδεκτά από φαρμακευτική άποψη άλατα αυτών, και φαρμακευτικές συνθέσεις αυτών. Οι ενώσεις που περιγράφονται στο κείμενο είναι χρήσιμες για την αναστολή της ενεργότητας της μεθυλοτρανσφεράσης αργινίνης. Επίσης περιγράφονται μέθοδοι χρήσης των ενώσεων για την αγωγή διαταραχών μεσολαβούμενων από μεθυλοτρανσφεράση αργινίνης.



- (11) Αριθμός Πιστοποιητικού • **CY1123638 T1**
- (43) Ημερομηνία Δημοσίευσης Χορήγησης • 24/03/2022
- (21) Αριθμός Κατάθεσης Αίτησης • **CY20201101203**
- (22) Ημερομηνία Κατάθεσης Αίτησης • 21/12/2020
- (65) Αριθμός Χορήγησης Ευρωπαϊκού Διπλώματος • EP 3 226 365
- (65) Ημερομηνία Δημοσίευσης Χορήγησης Ευρωπαϊκού Διπλώματος • 14/10/2020
- (65) Αριθμός Ευρωπαϊκής Αίτησης • EP17162088.3
- (65) Ημερομηνία Κατάθεσης Ευρωπαϊκής Αίτησης • 21/03/2017
- (54) Τίτλος Εφεύρεσης • ΣΩΛΗΝΕΣ ΕΚΚΕΝΩΣΗΣ ΑΕΡΙΩΝ
- (73) Ιδιοκτήτης/ες • RIPD IP DEVELOPMENT LTD
66 Akropoleos, ACROPOLIS TOWER, Strovolos, 2012 Nicosia
Cyprus
- (72) Εφευρέτης/ες • ROZMAN, Robert Slovenia
- (30) Προτεραιότητα/ες • 01/04/2016 US 201615089294
- (51) Διεθνής Ταξινόμηση • H01T 2/02^(2006.01) H01T 4/16^(2006.01)
- (74) Πληρεξούσιος Αντιπρόσωπος • Κούσιος, Κορφιώτης, Παπαχαραλάμπους Δ.Ε.Π.Ε.
Κωστή Παλαμά 20, ASPELIA COURT, 2ος όροφος, 1096
Λευκωσία
- (74) Εξουσιοδοτημένο Πρόσωπο • Κούσιος, Κορφιώτης, Παπαχαραλάμπους Δ.Ε.Π.Ε.
Κωστή Παλαμά 20, ASPELIA COURT, 2ος όροφος, 1096
Λευκωσία
- (57) Περίληψη

Ένας σωλήνας εκκένωσης αερίων περιλαμβάνει ένα περίβλημα το οποίο ορίζει έναν θάλαμο, πρώτο και δεύτερο τερματικό ηλεκτρόδιο τοποθετημένα επάνω στο περίβλημα, μια πληθώρα εσωτερικών ηλεκτροδίων που εντοπίζονται στον θάλαμο, και ένα αέριο που περιέχεται στον θάλαμο. Τα εσωτερικά ηλεκτρόδια διευθετούνται σειριακά στον θάλαμο σε σχέση απόστασης μεταξύ τους για να ορίσουν μια σειρά από διάκενα σπινθήρα από το πρώτο τερματικό ηλεκτρόδιο έως το δεύτερο τερματικό ηλεκτρόδιο. Ο θάλαμος είναι ερμητικά σφραγισμένος.

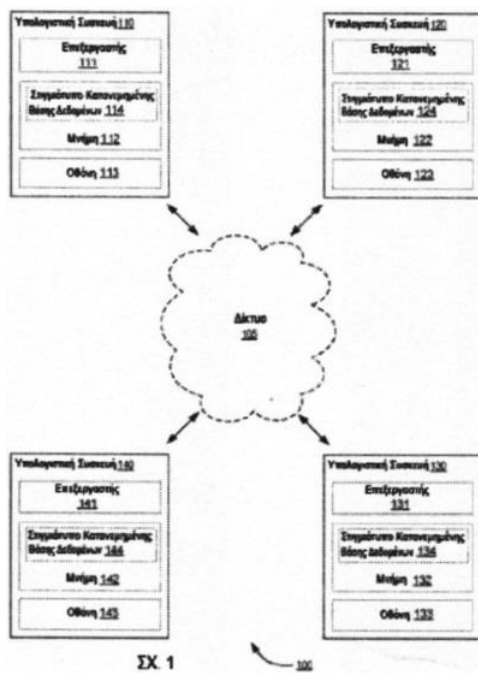
- (11) Αριθμός Πιστοποιητικού • **CY1123639 T1**
- (43) Ημερομηνία Δημοσίευσης Χορήγησης • 24/03/2022
- (21) Αριθμός Κατάθεσης Αίτησης • **CY20201101204**
- (22) Ημερομηνία Κατάθεσης Αίτησης • 21/12/2020
- (65) Αριθμός Χορήγησης Ευρωπαϊκού Διπλώματος • EP 3 307 277
- (65) Ημερομηνία Δημοσίευσης Χορήγησης Ευρωπαϊκού Διπλώματος • 07/10/2020
- (65) Αριθμός Ευρωπαϊκής Αίτησης • EP16734570.1
- (65) Ημερομηνία Κατάθεσης Ευρωπαϊκής Αίτησης • 14/06/2016
- (54) Τίτλος Εφεύρεσης • ΜΟΝΟΚΛΩΝΑ ΟΛΙΓΟΝΟΥΚΛΕΟΤΙΔΙΑ ΓΙΑ ΧΡΗΣΗ ΣΤΗΝ ΙΑΤΡΙΚΗ ΘΕΡΑΠΕΥΤΙΚΗ ΑΝΤΙΜΕΤΩΠΙΣΗ ΔΙΑΤΑΡΑΧΩΝ ΤΟΥ ΔΕΡΜΑΤΟΣ
- (73) Ιδιοκτήτης/ες • TIRMED PHARMA AB
Alviksvägen 1, 16753 Bromma, Sweden
- (72) Εφευρέτης/ες • SPETZ HOLMGREN Anna-Lena Sweden
JÄRVER Peter Sweden
SKÖLD Annette Sweden
- (30) Προτεραιότητα/ες • 15/06/2015 SE 1550814
- (51) Διεθνής Ταξινόμηση • A61K 31/7125^(2006.01) A61P 17/00^(2006.01)
- (74) Πληρεξούσιος Αντιπρόσωπος • Κούσιος, Κορφιώτης, Παπαχαραλάμπους Δ.Ε.Π.Ε.
Κωστή Παλαμά 20, ASPELIA COURT, 2ος όροφος, 1096
Λευκωσία
- (74) Εξουσιοδοτημένο Πρόσωπο • Κούσιος, Κορφιώτης, Παπαχαραλάμπους Δ.Ε.Π.Ε.
Κωστή Παλαμά 20, ASPELIA COURT, 2ος όροφος, 1096
Λευκωσία
- (57) Περίληψη

Η εφεύρεση σχετίζεται με μονόκλωνα ολιγονουκλεοτίδια (ssONs) χωρίς CpG για χρήση στην θεραπευτική αντιμετώπιση ή προφύλαξη διαταραχών του δέρματος και/ή του υποδόριου ιστού, συμπεριλαμβανομένου του κνησμού, σε μια κατάλληλη φαρμακοτεχνική μορφή ή σε συνδυασμό με άλλες ανοσορρυθμιστικές θεραπευτικές αγωγές. Τα εν λόγω ssONs έχουν μήκος τουλάχιστον 25 νουκλεοτιδίων και σταθεροποιούνται με φωσφοροθειοϊκές συνδέσεις μεταξύ νουκλεοτιδίων και/ή 2'-Ο-Μεθυλικές τροποποιήσεις.

- (11) Αριθμός Πιστοποιητικού ● **CY1123640 T1**
- (43) Ημερομηνία Δημοσίευσης Χορήγησης ● 24/03/2022
- (21) Αριθμός Κατάθεσης Αίτησης ● **CY20201101198**
- (22) Ημερομηνία Κατάθεσης Αίτησης ● 18/12/2020
- (65) Αριθμός Χορήγησης Ευρωπαϊκού Διπλώματος ● EP 3 399 448
- (65) Ημερομηνία Δημοσίευσης Χορήγησης Ευρωπαϊκού Διπλώματος ● 25/11/2020
- (65) Αριθμός Ευρωπαϊκής Αίτησης ● EP18177127.0
- (65) Ημερομηνία Κατάθεσης Ευρωπαϊκής Αίτησης ● 26/08/2016
- (54) Τίτλος Εφεύρεσης ● ΜΕΘΟΔΟΙ ΚΑΙ ΣΥΣΚΕΥΗ ΓΙΑ ΜΙΑ ΚΑΤΑΝΕΜΗΜΕΝΗ ΒΑΣΗ ΔΕΔΟΜΕΝΩΝ ΣΕ ΕΝΑ ΔΙΚΤΥΟ
- (73) Ιδιοκτήτης/ες ● SWIRLDS, INC.
Richardson, TX 75080, United States of America
- (72) Εφευρέτης/ες ● BAIRD, Leemon C., III United States of America
- (30) Προτεραιότητα/ες ● 28/08/2015 US 201562211411 P
06/01/2016 US 201614988873
12/05/2016 US 20161513011
02/06/2016 US 201662344682 P
08/07/2016 US 201615205688
- (51) Διεθνής Ταξινόμηση ● G06F 16/27^(2019.01) G06F 9/54^(2006.01) G06F 3/06^(2006.01)
G06F 7/00^(2006.01) G06F 12/08^(2016.01)
- (74) Πληρεξούσιος Αντιπρόσωπος ● Ιωαννίδη, Κλεάνθους & Σία Δ.Ε.Π.Ε.
Προμηθέως 4, 1065 Λευκωσία
- (74) Εξουσιοδοτημένο Πρόσωπο ● Ιωαννίδη, Κλεάνθους & Σία Δ.Ε.Π.Ε.
Προμηθέως 4, 1065 Λευκωσία

(57) Περίληψη

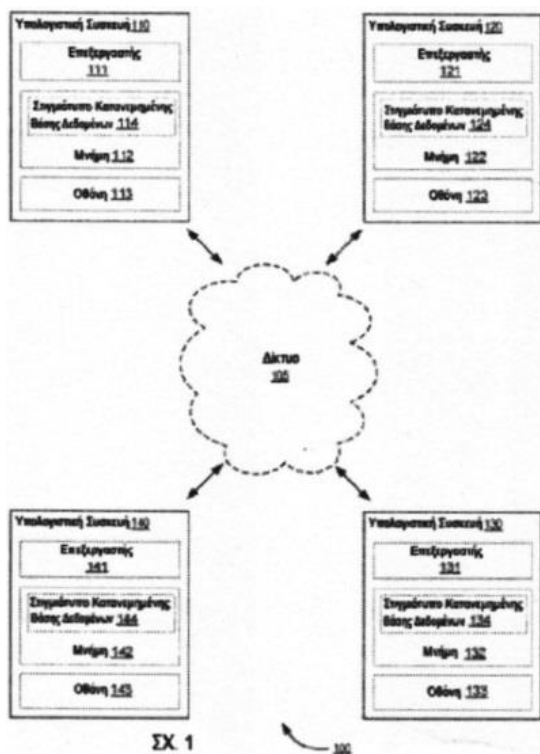
Σε ορισμένες υλοποιήσεις, ένας κώδικας αποθήκευσης μη προσωρινού αναγνώσιμου από επεξεργαστή μέσου αντιπροσωπεύει οδηγίες, οι οποίες πρέπει να εκτελεστούν από έναν επεξεργαστή. Ο εν λόγω κώδικας περιλαμβάνει έναν κώδικα για να κάνει τον επεξεργαστή να λάβει ένα σήμα που αντιπροσωπεύει ένα συμβάν που συνδέεται με ένα πλήθος συμβάντων• να ταυτοποιεί μια σειρά που σχετίζεται με το πλήθος συμβάντων με βάση έναν γύρο που σχετίζεται με κάθε συμβάν από το πλήθος συμβάντων και μια ένδειξη για το πότε θα αυξηθεί ο γύρος που σχετίζεται με κάθε συμβάν• και να αποθηκεύει, σε ένα στιγμιότυπο μιας κατανεμημένης βάσης δεδομένων σε μια πρώτη υπολογιστική συσκευή που έχει διαμορφωθεί, έτσι ώστε να συμπεριλαμβάνεται σε ένα πλήθος υπολογιστικών συσκευών που εφαρμόζουν την κατανεμημένη βάση δεδομένων μέσω ενός δικτύου που συνδέεται λειτουργικά με το πλήθος υπολογιστικών συσκευών, με τη σειρά να σχετίζεται με το πλήθος συμβάντων και το στιγμιότυπο της κατανεμημένης βάσης δεδομένων να συνδέεται λειτουργικά με τον επεξεργαστή.



- (11) Αριθμός Πιστοποιητικού ● **CY1123641 T1**
- (43) Ημερομηνία Δημοσίευσης Χορήγησης ● 24/03/2022
- (21) Αριθμός Κατάθεσης Αίτησης ● **CY20201101199**
- (22) Ημερομηνία Κατάθεσης Αίτησης ● 18/12/2020
- (65) Αριθμός Χορήγησης Ευρωπαϊκού Διπλώματος ● EP 3 418 915
- (65) Ημερομηνία Δημοσίευσης Χορήγησης Ευρωπαϊκού Διπλώματος ● 25/11/2020
- (65) Αριθμός Ευρωπαϊκής Αίτησης ● EP18177129.6
- (65) Ημερομηνία Κατάθεσης Ευρωπαϊκής Αίτησης ● 26/08/2016
- (54) Τίτλος Εφεύρεσης ● ΜΕΘΟΔΟΙ ΚΑΙ ΣΥΣΚΕΥΗ ΓΙΑ ΜΙΑ ΚΑΤΑΝΕΜΗΜΕΝΗ ΒΑΣΗ ΔΕΔΟΜΕΝΩΝ ΣΕ ΕΝΑ ΔΙΚΤΥΟ
- (73) Ιδιοκτήτης/ες ● SWIRLDS, INC.
Richardson, TX 75080, United States of America
- (72) Εφευρέτης/ες ● BAIRD, Leemon C., III United States of America
- (30) Προτεραιότητα/ες ● 28/08/2015 US 201562211411P
06/01/2016 US 201614988873
12/05/2016 US 201615153011
02/06/2016 US 201662344682P
08/07/2016 US 201615205688
- (51) Διεθνής Ταξινόμηση ● G06F 16/27^(2019.01) G06F 9/54^(2006.01) G06F 3/06^(2006.01)
G06F 7/00^(2006.01) G06F 12/08^(2016.01)
- (74) Πληρεξούσιος Αντιπρόσωπος ● Ιωαννίδη, Κλεάνθους & Σία Δ.Ε.Π.Ε.
Προμηθέως 4, 1065 Λευκωσία
- (74) Εξουσιοδοτημένο Πρόσωπο ● Ιωαννίδη, Κλεάνθους & Σία Δ.Ε.Π.Ε.
Προμηθέως 4, 1065 Λευκωσία

(57) Περίληψη

Σε ορισμένες υλοποιήσεις, μια μέθοδος περιλαμβάνει τη λήψη ενός πρώτου συμβάντος από ένα στιγμιότυπο της κατανεμημένης βάσης δεδομένων σε μια πρώτη υπολογιστική συσκευή από ένα πλήθος υπολογιστικών συσκευών που εφαρμόζουν την κατανεμημένη βάση δεδομένων μέσω ενός δικτύου που συνδέεται λειτουργικά με το πλήθος υπολογιστικών συσκευών• τον ορισμό, βάσει του πρώτου συμβάντος και ενός δεύτερου συμβάντος, ενός τρίτου συμβάντος• τον καθορισμό ενός πρώτου συνόλου συμβάντων που βασίζονται τουλάχιστον εν μέρει στο τρίτο συμβάν, με κάθε συμβάν από το πρώτο σύνολο συμβάντων να: α) προσδιορίζεται από ένα δεύτερο σύνολο συμβάντων, μια συλλογική τιμή μεριδίου που σχετίζεται με το δεύτερο σύνολο συμβάντων που πληρούν ένα πρώτο κριτήριο τιμής μεριδίου, με κάθε συμβάν από το δεύτερο σύνολο συμβάντων (1) να καθορίζεται από διαφορετικό στιγμιότυπο κατανεμημένης βάσης δεδομένων και (2) να προσδιορίζεται από το τρίτο συμβάν και (β) να σχετίζεται με έναν αριθμό πρώτου γύρου• τον υπολογισμό ενός αριθμού γύρου για το τρίτο συμβάν με βάση τον καθορισμό ότι ένα άθροισμα των τιμών μεριδίου που σχετίζονται με κάθε συμβάν από το πρώτο σύνολο συμβάντων πληρούν ένα κριτήριο δεύτερης τιμής μεριδίου, έναν αριθμό γύρου για το πρώτο συμβάν που αντιστοιχεί σε έναν δεύτερο αριθμό γύρου μεγαλύτερο από τον πρώτο αριθμό γύρου• τον καθορισμό ενός τρίτου συνόλου συμβάντων με βάση το τρίτο συμβάν, με κάθε συμβάν από το τρίτο σύνολο συμβάντων να καθορίζεται από ένα διαφορετικό στιγμιότυπο κατανεμημένης βάσης δεδομένων, μια συλλογική τιμή μεριδίου που σχετίζεται με το τέταρτο σύνολο συμβάντων που πληροί ένα τρίτο κριτήριο τιμής μεριδίου και β) από το πρώτο σύνολο συμβάντων• τον ορισμό μιας τιμής σειράς για ένα τέταρτο συμβάν με βάση σε μια συλλογική τιμή μεριδίου που σχετίζεται με το τρίτο σύνολο συμβάντων που πληρούν ένα τέταρτο κριτήριο τιμής μεριδίου• και την αποθήκευση της τιμής σειράς σε ένα στιγμιότυπο κατανεμημένης βάσης δεδομένων σε μια δεύτερη υπολογιστική συσκευή από το πλήθος υπολογιστικών συσκευών.

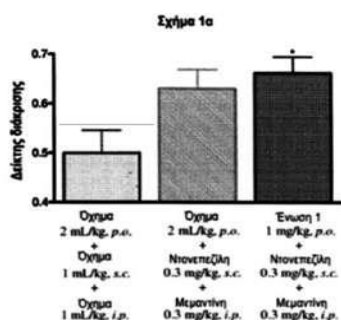


- (11) Αριθμός Πιστοποιητικού • **CY1123642 T1**
- (43) Ημερομηνία Δημοσίευσης Χορήγησης • 24/03/2022
- (21) Αριθμός Κατάθεσης Αίτησης • **CY20201101165**
- (22) Ημερομηνία Κατάθεσης Αίτησης • 09/12/2020
- (65) Αριθμός Χορήγησης Ευρωπαϊκού Διπλώματος • EP 3 512 547
- (65) Ημερομηνία Δημοσίευσης Χορήγησης Ευρωπαϊκού Διπλώματος • 11/11/2020
- (65) Αριθμός Ευρωπαϊκής Αίτησης • EP17772258.4
- (65) Ημερομηνία Κατάθεσης Ευρωπαϊκής Αίτησης • 14/09/2017
- (54) Τίτλος Εφεύρεσης • ANΤΙΣΩΜΑΤΑ ENANTI-PD-1
- (73) Ιδιοκτήτης/ες • ABBVIE BIOTHERAPEUTICS INC.
1500 Seaport Boulevard, Redwood City, California 94063,
United States of America
- (72) Εφευρέτης/ες • AFAR, Daniel, E., H. United States of America
HARDING, Fiona A. United States of America
SAMAYOA, Josue United States of America
- (30) Προτεραιότητα/ες • 14/09/2016 US 201662394314 P
- (51) Διεθνής Ταξινόμηση • C07K 16/28^(2006.01) A61K 39/395^(2006.01) A61P 35/00^(2006.01)
A61P 37/04^(2006.01)
- (74) Πληρεξούσιος Αντιπρόσωπος • Μαρκίδη, Μαρκίδη & Σία
Ηρώων 1-1A, Τ.Κ. 24325, ΤΤ-1703 Λευκωσία
- (74) Εξουσιοδοτημένο Πρόσωπο • Μαρκίδη, Μαρκίδη & Σία
Ηρώων 1-1A, Τ.Κ. 24325, ΤΤ-1703 Λευκωσία
- (57) Περίληψη

Η παρούσα αποκάλυψη παρέχει νέα αντισώματα έναντι-PD-1, συνθέσεις που συμπεριλαμβάνουν τα νέα αντισώματα, νουκλεϊκά οξέα που κωδικοποιούν τα αντισώματα, και μεθόδους παραγωγής και χρήσης αυτών.

- (11) Αριθμός Πιστοποιητικού • **CY1123644 T1**
- (43) Ημερομηνία Δημοσίευσης Χορήγησης • 24/03/2022
- (21) Αριθμός Κατάθεσης Αίτησης • **CY20201100834**
- (22) Ημερομηνία Κατάθεσης Αίτησης • 04/09/2020
- (65) Αριθμός Χορήγησης Ευρωπαϊκού Διπλώματος • EP 3 458 039
- (65) Ημερομηνία Δημοσίευσης Χορήγησης Ευρωπαϊκού Διπλώματος • 15/07/2020
- (65) Αριθμός Ευρωπαϊκής Αίτησης • EP16763575.4
- (65) Ημερομηνία Κατάθεσης Ευρωπαϊκής Αίτησης • 03/08/2016
- (54) Τίτλος Εφεύρεσης • ΤΡΙΠΛΟΣ ΣΥΝΔΥΑΣΜΟΣ ΚΑΘΑΡΩΝ ΑΝΤΑΓΩΝΙΣΤΩΝ ΤΟΥ ΥΠΟΔΟΧΕΑ 5-HT₆, ΑΝΑΣΤΟΛΕΩΝ ΤΗΣ ΑΚΕΤΥΛΟΧΟΛΙΝΕΣΤΕΡΑΣΗΣ ΚΑΙ ΤΟΥ ΑΝΤΑΓΩΝΙΣΤΗ ΤΟΥ ΥΠΟΔΟΧΕΑ NMDA
- (73) Ιδιοκτήτης/ες • SUVEN LIFE SCIENCES LIMITED
Hyderabad, Telangana 500034, India
- (72) Εφευρέτης/ες • NIROGI, Ramakrishna India
SHINDE, Anil Karbhari India
JAYARAJAN, Pradeep India
BHYPAPUNENI, Gopinadh India
KAMBHAMPATI, Ramasastrri India
JASTI, Venkateswarlu India
- (30) Προτεραιότητα/ες • 18/05/2016 IN 201641017204
- (51) Διεθνής Ταξινόμηση • A61K 31/13^(2006.01) A61K 31/445^(2006.01) A61K 31/496^(2006.01)
A61P 25/28^(2006.01)
- (74) Πληρεξούσιος Αντιπρόσωπος • Ιωαννίδη, Κλεάνθους & Σία Δ.Ε.Π.Ε.
Προμηθέως 4, 1065 Λευκωσία
- (74) Εξουσιοδοτημένο Πρόσωπο • Ιωαννίδη, Κλεάνθους & Σία Δ.Ε.Π.Ε.
Προμηθέως 4, 1065 Λευκωσία
- (57) Περίληψη

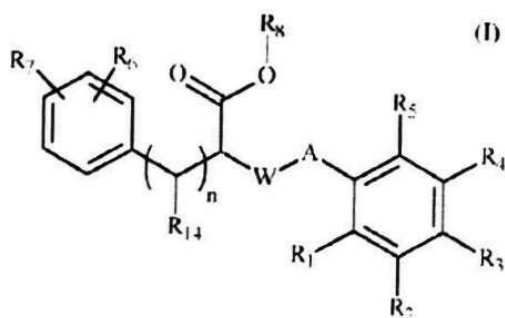
Η παρούσα εφεύρεση αναφέρεται σε έναν συνδυασμό καθαρού ανταγωνιστή του υποδοχέα 5-HT₆, αναστολέα της ακετυλοχολινεστεράσης και ανταγωνιστή του υποδοχέα NMDA. Επίσης, η παρούσα εφεύρεση παρέχει καθαρούς ανταγωνιστές του υποδοχέα 5-HT₆ (5-HT₆R) ή το φαρμακευτικώς αποδεκτό άλας (-τα) αυτών σε συνδυασμό ή συμπληρωματικά με τον αναστολέα της ακετυλοχολινεστεράσης και τον ανταγωνιστή του υποδοχέα N-μέθυλο-D-ασπαρτικού οξέος (NMDA) και τη χρήση τους στη θεραπεία γνωστικών διαταραχών. Η παρούσα εφεύρεση παρέχει περαιτέρω τη φαρμακευτική σύνθεση που περιέχει τον εν λόγω συνδυασμό.



Τα δεδομένα αντιπροσωπεύουν τη μέση τιμή ± SEM του δείκτη διάκρισης (*p < 0.05 vs όχημα, Kruskal-Wallis, ακολουθούμενο από Έλεγχο Πολλαπλών Συγκρίσεων Dunn), N = 11-12

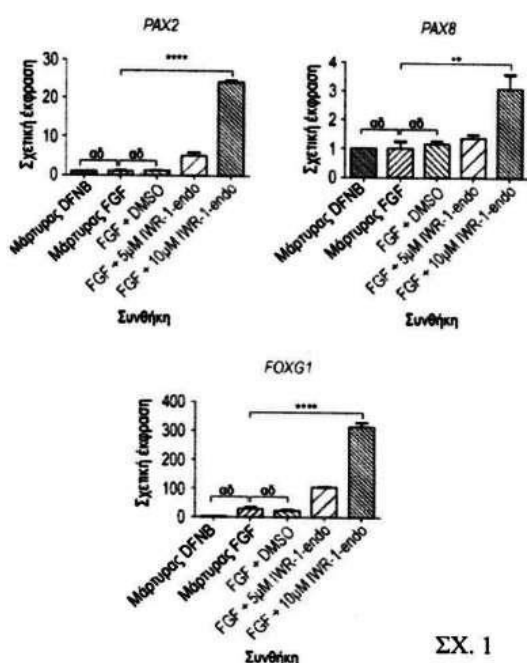
- (11) Αριθμός Πιστοποιητικού • **CY1123645 T1**
- (43) Ημερομηνία Δημοσίευσης Χορήγησης • 24/03/2022
- (21) Αριθμός Κατάθεσης Αίτησης • **CY20201101170**
- (22) Ημερομηνία Κατάθεσης Αίτησης • 10/12/2020
- (65) Αριθμός Χορήγησης Ευρωπαϊκού Διπλώματος • EP 3 313 817
- (65) Ημερομηνία Δημοσίευσης Χορήγησης Ευρωπαϊκού Διπλώματος • 16/09/2020
- (65) Αριθμός Ευρωπαϊκής Αίτησης • EP16730854.3
- (65) Ημερομηνία Κατάθεσης Ευρωπαϊκής Αίτησης • 22/06/2016
- (54) Τίτλος Εφεύρεσης • ΔΙΚΥΚΛΙΚΑ ΠΑΡΑΓΩΓΑ, ΜΕΘΟΔΟΣ ΓΙΑ ΠΑΡΑΣΚΕΥΗ ΑΥΤΩΝ ΚΑΙ ΦΑΡΜΑΚΕΥΤΙΚΕΣ ΣΥΝΘΕΣΕΙΣ ΠΟΥ ΠΕΡΙΕΧΟΥΝ ΑΥΤΑ
- (73) Ιδιοκτήτης/ες • LES LABORATOIRES SERVIER
92284 Suresnes, France
- VERNALIS (R&D) LIMITED
Granta Park, Cambridge CB21 6GB, United Kingdom
- (72) Εφευρέτης/ες • BÁLINT, Balázs Hungary
CSÉKEI, Márton Hungary
SZABÓ, Zoltán Hungary
SZLÁVIK, Zoltán Hungary
KOTSCHY, András Hungary
CHANRION, Maïa France
GENESTE, Olivier France
CHEN, I-Jen United Kingdom
DAVIDSON, James Edward Paul United Kingdom
MURRAY, James Brooke United Kingdom
SIPOS, Szabolcs Hungary
ONDI, Levente Hungary
PROSZENYÁK, Ágnes Hungary
- (30) Προτεραιότητα/ες • 23/06/2015 FR 1555750
- (51) Διεθνής Ταξινόμηση • C07D 209/12^(2006.01) C07D 307/80^(2006.01) C07D 307/81^(2006.01)
C07D 333/56^(2006.01) C07D 403/12^(2006.01) C07D 405/04^(2006.01)
C07D 405/12^(2006.01) C07D 409/12^(2006.01) C07D 471/04^(2006.01)
C07D 487/04^(2006.01) C07D 491/04^(2006.01) C07D 495/04^(2006.01)
A61K 31/381^(2006.01) A61K 31/4355^(2006.01) A61K 31/437^(2006.01)
A61P 35/00^(2006.01)
- (74) Πληρεξούσιος Αντιπρόσωπος • Ξένιος Λ. Ξενόπουλος Δ.Ε.Π.Ε.
Λεωφ. Ακαδημίας 21, ΚΤΙΡΙΟ ΚΕΜΑ, 9ος όροφος, Αγλαντζιά,
2107 Λευκωσία
- (74) Εξουσιοδοτημένο Πρόσωπο • Ξένιος Λ. Ξενόπουλος Δ.Ε.Π.Ε.
Λεωφ. Ακαδημίας 21, ΚΤΙΡΙΟ ΚΕΜΑ, 9ος όροφος, Αγλαντζιά,
2107 Λευκωσία
- (57) Περίληψη

Ενώσεις του τύπου (I): όπου R₁, R₂, R₃, R₄, R₅, R₆, R₇, R₈, R₁₄, W, A και n είναι όπως ορίζονται στην περιγραφή. Φάρμακα



- (11) Αριθμός Πιστοποιητικού • **CY1123646 T1**
- (43) Ημερομηνία Δημοσίευσης Χορήγησης • 24/03/2022
- (21) Αριθμός Κατάθεσης Αίτησης • **CY20201101137**
- (22) Ημερομηνία Κατάθεσης Αίτησης • 30/11/2020
- (65) Αριθμός Χορήγησης Ευρωπαϊκού Διπλώματος • EP 3 277 801
- (65) Ημερομηνία Δημοσίευσης Χορήγησης Ευρωπαϊκού Διπλώματος • 07/10/2020
- (65) Αριθμός Ευρωπαϊκής Αίτησης • EP16715049.9
- (65) Ημερομηνία Κατάθεσης Ευρωπαϊκής Αίτησης • 30/03/2016
- (54) Τίτλος Εφεύρεσης • ΜΕΘΟΔΟΣ ΠΑΡΑΣΚΕΥΗΣ ΩΤΙΚΩΝ ΠΡΟΓΟΝΙΚΩΝ ΚΥΤΤΑΡΩΝ
- (73) Ιδιοκτήτης/ες • THE UNIVERSITY OF SHEFFIELD
Sheffield South, Yorkshire S10 2TN, United Kingdom
- (72) Εφευρέτης/ες • RIVOLTA, Carlos Marcelo Nicolas United Kingdom
BARROTT, Darrell Michael United Kingdom
- (30) Προτεραιότητα/ες • 31/03/2015 GB 201505605
- (51) Διεθνής Ταξινόμηση • C12N 5/0793^(2010.01) C12N 5/0797^(2010.01)
- (74) Πληρεξούσιος Αντιπρόσωπος • A. A. Παπαδόπουλος & Σία Δ.Ε.Π.Ε.
Τ.Θ. 54102, 3721 Λεμεσός
- (74) Εξουσιοδοτημένο Πρόσωπο • A. A. Παπαδόπουλος & Σία Δ.Ε.Π.Ε.
Τ.Θ. 54102, 3721 Λεμεσός
- (57) Περίληψη

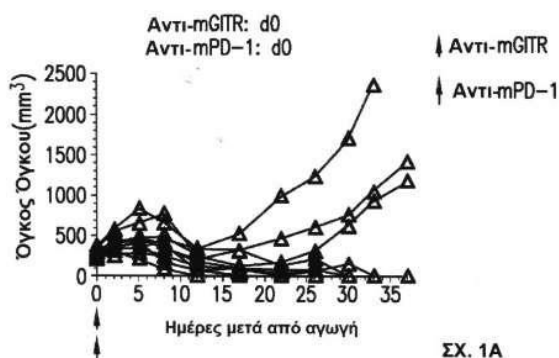
Η παρούσα εφεύρεση αναφέρεται σε μια βελτιωμένη μέθοδο για παραγωγή ωτικών προγονικών κυττάρων. Η εφεύρεση αναφέρεται επίσης σε χρήσεις των εν λόγω ωτικών προγονικών κυττάρων, για παράδειγμα ως φαρμάκων (π.χ. στη θεραπεία απώλειας ακοής, κώφωσης ή άλλης ακουστικής διαταραχής που σχετίζεται με απώλεια λειτουργίας του εσωτερικού αυτιού) και/ή σε μεθόδους διαλογής φαρμάκων.



ΣΧ. 1

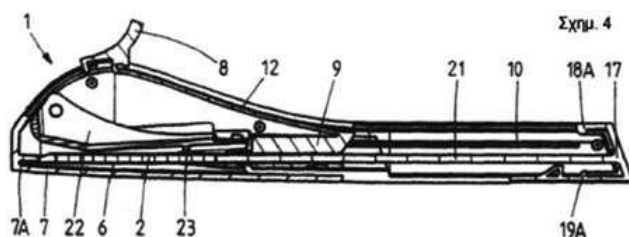
- | | |
|---|---|
| (11) Αριθμός Πιστοποιητικού | • CΥ1123647 T1 |
| (43) Ημερομηνία Δημοσίευσης Χορήγησης | • 24/03/2022 |
| (21) Αριθμός Κατάθεσης Αίτησης | • CΥ20201101173 |
| (22) Ημερομηνία Κατάθεσης Αίτησης | • 11/12/2020 |
| (65) Αριθμός Χορήγησης Ευρωπαϊκού Διπλώματος | • EP 3 036 256 |
| (65) Ημερομηνία Δημοσίευσης Χορήγησης Ευρωπαϊκού Διπλώματος | • 28/10/2020 |
| (65) Αριθμός Ευρωπαϊκής Αίτησης | • EP14761460.6 |
| (65) Ημερομηνία Κατάθεσης Ευρωπαϊκής Αίτησης | • 18/08/2014 |
| (54) Τίτλος Εφεύρεσης | • ΔΙΑΜΟΡΦΩΣΗ ΤΗΣ ΑΝΟΣΙΑΣ ΟΓΚΩΝ |
| (73) Ιδιοκτήτης/ες | • Merck Sharp & Dohme Corp.
Rahway, New Jersey 07065-0907, United States of America |
| (72) Εφευρέτης/ες | • GU, Danling United States of America
BEEBE, Amy M. United States of America |
| (30) Προτεραιότητα/ες | • 20/08/2013 US 201361867976 P |
| (51) Διεθνής Ταξινόμηση | • C07K 16/28 ^(2006.01) A61P 35/00 ^(2006.01) A61K 39/395 ^(2006.01) |
| (74) Πληρεξούσιος Αντιπρόσωπος | • Λέλλος Π. Δημητριάδης Δικηγορικό Γραφείο Δ.Ε.Π.Ε.
Σοφούλη 2, Μέγαρο Σιαντεκλαίρ, 9ος όροφος, 1096 Λευκωσία |
| (74) Εξουσιοδοτημένο Πρόσωπο | • Λέλλος Π. Δημητριάδης Δικηγορικό Γραφείο Δ.Ε.Π.Ε.
Σοφούλη 2, Μέγαρο Σιαντεκλαίρ, 9ος όροφος, 1096 Λευκωσία |
| (57) Περίληψη | |

Περιγράφονται μέθοδοι αγωγής υπερπλαστικών διαταραχών. Ειδικότερα, παρέχεται αγωγή συνδυασμού με έναν αγωνιστή GITR και έναν ανταγωνιστή PD-1.



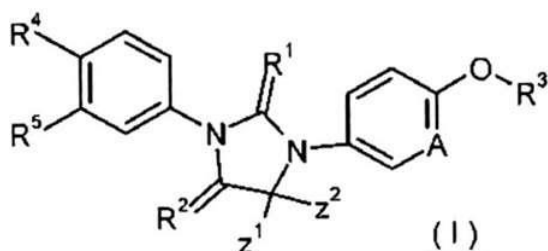
- (11) Αριθμός Πιστοποιητικού • **CY1123648 T1**
- (43) Ημερομηνία Δημοσίευσης Χορήγησης • 24/03/2022
- (21) Αριθμός Κατάθεσης Αίτησης • **CY20201101174**
- (22) Ημερομηνία Κατάθεσης Αίτησης • 11/12/2020
- (65) Αριθμός Χορήγησης Ευρωπαϊκού Διπλώματος • EP 3 417 905
- (65) Ημερομηνία Δημοσίευσης Χορήγησης Ευρωπαϊκού Διπλώματος • 16/09/2020
- (65) Αριθμός Ευρωπαϊκής Αίτησης • EP18182632.2
- (65) Ημερομηνία Κατάθεσης Ευρωπαϊκής Αίτησης • 20/01/2006
- (54) Τίτλος Εφεύρεσης • ΕΦΑΡΜΟΣΤΗΣ ΓΙΑ ΤΗΝ ΕΙΣΑΓΩΓΗ ΕΜΦΥΤΕΥΜΑΤΟΣ
- (73) Ιδιοκτήτης/ες • MERCK SHARP & DOHME B.V.
2031 BN Haarlem, The Netherlands
- (72) Εφευρέτης/ες • JANSEN, Willem The Netherlands
TAK, Maurice Petrus Wilhelmus The Netherlands
VERTEGAAL, Hendricus Johannes The Netherlands
VAN DER GRAAF, Iris Erpkjen Hobo The Netherlands
- (30) Προτεραιότητα/ες • 24/01/2005 EP 05100418
- (51) Διεθνής Ταξινόμηση • A61M 37/00^(2006.01) A61M 31/00^(2006.01)
- (74) Πληρεξούσιος Αντιπρόσωπος • Λέλλος Π. Δημητριάδης Δικηγορικό Γραφείο Δ.Ε.Π.Ε.
Σοφούλη 2, Μέγαρο Σιαντεκλαίρ, 9ος όροφος, 1096 Λευκωσία
- (74) Εξουσιοδοτημένο Πρόσωπο • Λέλλος Π. Δημητριάδης Δικηγορικό Γραφείο Δ.Ε.Π.Ε.
Σοφούλη 2, Μέγαρο Σιαντεκλαίρ, 9ος όροφος, 1096 Λευκωσία
- (57) Περίληψη

Η εφεύρεση αναφέρεται σε έναν εφαρμοστή (1) για την εισαγωγή ενός εμφυτεύματος, ειδικότερα ενός μοσχεύματος τύπου ράβδου (2) που περιέχει μια δραστική ουσία, κάτω από το δέρμα ενός ανθρώπου ή ζώου, που περιλαμβάνει ένα περίβλημα (3), έναν σωληνίσκο (6), έναν υποδοχέα σωληνίσκου (9), ένα εμφύτευμα (2) τοποθετημένο μέσα στον σωληνίσκο (6) ή και τον υποδοχέα του σωληνίσκου (9), ένα προστατευτικό κάλυμμα (7) για τον σωληνίσκο (6) και έναν μηχανισμό (22, 23, 7) το οποίο, τουλάχιστον μετά την αφαίρεση του καλύμματος (7) από τον σωληνίσκο (6), ασφαλίζει το εμφύτευμα (2) στο εσωτερικό του σωληνίσκου (6) ή και τον υποδοχέα του σωληνίσκου (9). Ο μηχανισμός (22, 23, 7) αποδεσμεύει το εμφύτευμα (2) κατά την εισαγωγή του σωληνίσκου (6) ή μετά την εισαγωγή του σωληνίσκου (6). Ουσιαστικά δεν θα ασκείται πλευρική δύναμη κατά την αποβολή του εμφυτεύματος από τον σωληνίσκο.



- (11) Αριθμός Πιστοποιητικού • **CY1123649 T1**
- (43) Ημερομηνία Δημοσίευσης Χορήγησης • 24/03/2022
- (21) Αριθμός Κατάθεσης Αίτησης • **CY20201101202**
- (22) Ημερομηνία Κατάθεσης Αίτησης • 18/12/2020
- (65) Αριθμός Χορήγησης Ευρωπαϊκού Διπλώματος • EP 2 894 151
- (65) Ημερομηνία Δημοσίευσης Χορήγησης Ευρωπαϊκού Διπλώματος • 11/11/2020
- (65) Αριθμός Ευρωπαϊκής Αίτησης • EP13835193.7
- (65) Ημερομηνία Κατάθεσης Ευρωπαϊκής Αίτησης • 26/08/2013
- (54) Τίτλος Εφεύρεσης • ΠΑΡΑΓΩΓΑ ΙΜΙΔΑΖΟΛΙΝΗΣ, ΜΕΘΟΔΟΙ ΠΑΡΑΣΚΕΥΗΣ ΑΥΤΩΝ ΚΑΙ ΕΦΑΡΜΟΓΕΣ ΑΥΤΩΝ ΣΤΗΝ ΙΑΤΡΙΚΗ
- (73) Ιδιοκτήτης/ες • Jiangsu Hengrui Medicine Co., Ltd.
No. 7 Kunlunshan Road, Economic and Technological Development Zone, Lianyungang, Jiangsu 222047, China
SHANGHAI HENGRUI PHARMACEUTICAL CO. LTD.
279 Wenjing Road, Minhang District, Shanghai 200245, China
- (72) Εφευρέτης/ες • LU, Hejun China
SUN, Piaoyang China
FEI, Hongbo China
JIANG, Hongjian China
WANG, Haowei China
DONG, Qing China
- (30) Προτεραιότητα/ες • 04/09/2012 CN 201210323870
- (51) Διεθνής Ταξινόμηση • C07D 233/72^(2006.01) C07D 233/84^(2006.01) C07D 233/86^(2006.01)
A61K 31/4164^(2006.01) A61K 31/4166^(2006.01) A61K 31/4178^(2006.01)
A61P 5/28^(2006.01) A61P 35/00^(2006.01)
- (74) Πληρεξούσιος Αντιπρόσωπος • Μαρκίδη, Μαρκίδη & Σία
T.K. 24325, 1703 Λευκωσία
- (74) Εξουσιοδοτημένο Πρόσωπο • Μαρκίδη, Μαρκίδη & Σία
T.K. 24325, 1703 Λευκωσία
- (57) Περίληψη

Νέα παράγωγα ιμιδαζολίνης που παριστάνονται με τον τύπο (I), μέθοδοι παρασκευής αυτών, φαρμακευτικές συνθέσεις που περιλαμβάνουν τέτοια παράγωγα και εφαρμογές τέτοιων παραγώγων στην παρασκευή ανταγωνιστών υποδοχέα ανδρογόνων και φαρμάκων για τη θεραπεία νόσων όπως ο καρκίνος του προστάτη.



ΚΕΦΑΛΑΙΟ 3**B. ΑΛΛΑΓΕΣ ΚΑΤΑΘΕΣΕΩΝ ΜΕΤΑΦΡΑΣΗΣ ΕΥΡΩΠΑΪΚΩΝ ΔΙΠΛΩΜΑΤΩΝ ΕΥΡΕΣΙΤΕΧΝΙΑΣ**

- CY1110585**
 - Η εταιρεία KUROS US LLC, από 1209 Orange Street, Corporation Trust Center, Wilmington, DE 19801, Ηνωμένες Πολιτείες Αμερικής ενεγράφη ως ιδιοκτήτης του Διπλώματος Ευρεσιτεχνίας CY1110585 (EP 1 450 856) σε αντικατάσταση της εταιρείας KUROS BIOSCIENCES AG, Ελβετία σύμφωνα με έγγραφο εκχώρησης ημερομηνίας 30/07/2021.

- CY1111907**
 - Η εταιρεία KANDY THERAPEUTICS LIMITED, από 400 South Oak Way, Reading, Berkshire, RG2 6AD, Ηνωμένο Βασίλειο ενεγράφη ως ιδιοκτήτης του Διπλώματος Ευρεσιτεχνίας CY1111907 (EP 1 928 886) σε αντικατάσταση της εταιρείας NERRE THERAPEUTICS LIMITED, Ηνωμένο Βασίλειο σύμφωνα με έγγραφο εκχώρησης ημερομηνίας 08/09/2020.

- CY1112221**
 - Η εταιρεία ARDEA BIOSCIENCES, INC., ιδιοκτήτης του Διπλώματος Ευρεσιτεχνίας CY1112221 (EP 2 135 608) άλλαξε διεύθυνση σε 9390 Towne Centre Drive, San Diego, CA 92121, Ηνωμένες Πολιτείες Αμερικής.

- CY1112883**
 - Η εταιρεία VIELA BIO, INC., από One MedImmune Way, 5th Floor, Suite Area 2, Gaithersburg, MD 20878, Ηνωμένες Πολιτείες Αμερικής ενεγράφη ως ιδιοκτήτης του Διπλώματος Ευρεσιτεχνίας CY1112883 (EP 2 066 349) σε αντικατάσταση της εταιρείας MEDIMMUNE, LLC, Ηνωμένες Πολιτείες Αμερικής σύμφωνα με έγγραφο εκχώρησης ημερομηνίας 23/02/2018.

- CY1113114**
 - Η εταιρεία TAKEDA PHARMACEUTICAL COMPANY LIMITED, από 1-1, Doshomachi 4-chome, Chuo-ku, Osaka-shi, Osaka, Ιαπωνία ενεγράφη ως ιδιοκτήτης του Διπλώματος Ευρεσιτεχνίας CY1113114 (EP 1 989 206) σε αντικατάσταση της εταιρείας MILLENNIUM PHARMACEUTICALS, INC., Ηνωμένες Πολιτείες Αμερικής σύμφωνα με έγγραφο εκχώρησης ημερομηνίας 03/05/2021.

- CY1114414**
 - Η εταιρεία KUROS US LLC, από 1209 Orange Street, Corporation Trust Center, Wilmington, DE 19801, Ηνωμένες Πολιτείες Αμερικής ενεγράφη ως ιδιοκτήτης του Διπλώματος Ευρεσιτεχνίας CY1114414 (EP 2 032 592) σε αντικατάσταση της εταιρείας KUROS BIOSCIENCES AG, Ελβετία σύμφωνα με έγγραφο εκχώρησης ημερομηνίας 30/07/2021.

- CY1115056**
 - Η εταιρεία ARCHIMEDES DEVELOPMENT LIMITED, ιδιοκτήτης του Διπλώματος Ευρεσιτεχνίας CY1115056 (EP 1 635 783) άλλαξε όνομα και διεύθυνση σε KYOWA KIRIN SERVICES LTD, 1st Floor, Sackville House, 143-149, Fenchurch Street, London EC3M 6BN, Ηνωμένο Βασίλειο.

- CY1115227**
 - Η εταιρεία UNION THERAPEUTICS A/S, από Tuborg Havnevej 18, 2900 Hellerup, Δανία ενεγράφη ως ιδιοκτήτης του Διπλώματος Ευρεσιτεχνίας CY1115227 (EP 2 114 951) σε αντικατάσταση της εταιρείας LEO PHARMA A/S, Δανία σύμφωνα με έγγραφο εκχώρησης ημερομηνίας 26/08/2021.

- CY1115615**
 - Η εταιρεία HLB CO., LTD., από 216-53, Dandwol-ro, Onsan-eup, Ulju-gun, Ulsan 45011, Νότια Κορέα ενεγράφη ως ιδιοκτήτης του Διπλώματος Ευρεσιτεχνίας CY1115615 (EP 1 633 712) σε αντικατάσταση της εταιρείας ADVENCHEN LABORATORIES NANJING, LTD., Κίνα σύμφωνα με έγγραφο εκχώρησης ημερομηνίας 03/08/2021.

- CY1116318**
 - Η εταιρεία NEUROVIVE PHARMACEUTICAL AB, ιδιοκτήτης του Διπλώματος Ευρεσιτεχνίας CY1116318 (EP 2 691 412) άλλαξε όνομα και διεύθυνση σε ABLIVA AB, Medicin Village, 223 81 Lund, Σουηδία.

- CY1116524**
 - Η εταιρεία ELECTRO POWER SYSTEMS S.P.A., ιδιοκτήτης του Διπλώματος Ευρεσιτεχνίας CY1116524 (EP 2 548 250) άλλαξε διεύθυνση σε Via Digione 13bis, Torino, Ιταλία.

- CY1116524**
 - Η εταιρεία ELECTRO POWER SYSTEMS S.P.A., ιδιοκτήτης του Διπλώματος Ευρεσιτεχνίας CY1116524 (EP 2 548 250) άλλαξε όνομα και διεύθυνση σε ELECTRO POWER SYSTEMS MANUFACTURING S.R.L., Via Anton Francesco Grazzini, 14, 20158, Milan, Ιταλία.

- CY1117209** • Η εταιρεία AFIMMUNE LIMITED, από Trintech Building, South County Business Park, Leopardstown, Dublin 18, Ιρλανδία ενεγράφη ως ιδιοκτήτης του Διπλώματος Ευρεσιτεχνίας CY1117209 (EP 2 762 143) σε αντικατάσταση της εταιρείας DS BIOPHARMA LIMITED, Ιρλανδία σύμφωνα με έγγραφο εκχώρησης ημερομηνίας 08/09/2021.
- CY1117913** • Η εταιρεία TAKEDA PHARMACEUTICAL COMPANY LIMITED, από 1-1, Doshomachi 4-chome, Chuo-ku, Osaka-shi, Osaka, Ιαπωνία ενεγράφη ως ιδιοκτήτης του Διπλώματος Ευρεσιτεχνίας CY1117913 (EP 2 365 750) σε αντικατάσταση της εταιρείας INTELLIKINE, LLC, Ηνωμένες Πολιτείες Αμερικής σύμφωνα με έγγραφο εκχώρησης ημερομηνίας 03/05/2021.
- CY1118541** • Η εταιρεία TAKEDA PHARMACEUTICAL COMPANY LIMITED, από 1-1, Doshomachi 4-chome, Chuo-ku, Osaka-shi, Osaka, Ιαπωνία ενεγράφη ως ιδιοκτήτης του Διπλώματος Ευρεσιτεχνίας CY1118541 (EP 2 582 701) σε αντικατάσταση της εταιρείας MILLENNIUM PHARMACEUTICALS, INC., Ηνωμένες Πολιτείες Αμερικής σύμφωνα με έγγραφο εκχώρησης ημερομηνίας 03/05/2021.
- CY1119419** • Η εταιρεία VIROPHARMA BIOLOGICS LLC, από 300 Shire Way, Lexington, MA 02421, Ηνωμένες Πολιτείες Αμερικής ενεγράφη ως ιδιοκτήτης του Διπλώματος Ευρεσιτεχνίας CY1119419 (EP 2 968 434) σε αντικατάσταση της εταιρείας SHIRE VIROPHARMA LLC, Ηνωμένες Πολιτείες Αμερικής σύμφωνα με έγγραφο συγχώνευσης ημερομηνίας 01/07/2021.
- CY1119733** • Η εταιρεία RIOGLASS SOLAR SYSTEMS LTD., από Shaul Hamelekh 6, 5565410 Kiryat Ono, Ισραήλ ενεγράφη ως ιδιοκτήτης του Διπλώματος Ευρεσιτεχνίας CY1119733 (EP 2 606 290) σε αντικατάσταση της εταιρείας SIEMENS CONCENTRATED SOLAR POWER LTD, Ισραήλ σύμφωνα με έγγραφο εκχώρησης ημερομηνίας 12/05/2021.
- CY1119783** • Η εταιρεία KARYOPHARM THERAPEUTICS, INC., ιδιοκτήτης του Διπλώματος Ευρεσιτεχνίας CY1119783 (EP 2 736 887) άλλαξε διεύθυνση σε 85 Wells Avenue, 2nd Floor, Newton, MA 02459, Ηνωμένες Πολιτείες Αμερικής.
- CY1119817** • Η εταιρεία ESTETRA SPRL, από Rue Saint-Georges 5-7, 4000 Liège, Βέλγιο ενεγράφη ως ιδιοκτήτης του Διπλώματος Ευρεσιτεχνίας CY1119817 (EP 3 079 671) σε αντικατάσταση της εταιρείας DONESTA BIOSCIENCE B.V., Ολλανδία σύμφωνα με έγγραφο εκχώρησης ημερομηνίας 20/02/2020.
- CY1120139** • Η εταιρεία CHORD THERAPEUTICS S.A.R.L., ιδιοκτήτης του Διπλώματος Ευρεσιτεχνίας CY1120139 (EP 3 099 307) άλλαξε όνομα και διεύθυνση σε CHORD THERAPEUTICS SA, 15 Avenue de Sécheron, 1202 Genève, Ελβετία.
- CY1120576** • Η εταιρεία ABBVIE BAHAMAS LTD., από #2 Bayside Executive Park, West Bay Street & Blake Road, P.O. Box N-3910, Nassau, Μπαχάμες ενεγράφη ως ιδιοκτήτης του Διπλώματος Ευρεσιτεχνίας CY1120576 (EP 2 970 263) σε αντικατάσταση της εταιρείας ABBVIE INC., Ηνωμένες Πολιτείες Αμερικής σύμφωνα με έγγραφο εκχώρησης ημερομηνίας 06/07/2020.
- CY1120576** • Η εταιρεία ABBVIE IRELAND UNLIMITED COMPANY, από 70 Sir John Rogerson's Quay, Dublin 2, Ιρλανδία ενεγράφη ως ιδιοκτήτης του Διπλώματος Ευρεσιτεχνίας CY1120576 (EP 2 970 263) σε αντικατάσταση της εταιρείας ABBVIE BAHAMAS LTD., Μπαχάμες σύμφωνα με έγγραφο εκχώρησης ημερομηνίας 06/07/2020.
- CY1120650** • Η εταιρεία NEUROVIVE PHARMACEUTICAL AB, ιδιοκτήτης του Διπλώματος Ευρεσιτεχνίας CY1120650 (EP 3 129 016) άλλαξε όνομα και διεύθυνση σε ABLIVA AB, Medicon Village, 223 81 Lund, Σουηδία.
- CY1121194** • Η εταιρεία TAKEDA PHARMACEUTICAL COMPANY LIMITED, από 1-1, Doshomachi 4-chome, Chuo-ku, Osaka-shi, Osaka, Ιαπωνία ενεγράφη ως ιδιοκτήτης του Διπλώματος Ευρεσιτεχνίας CY1121194 (EP 2 386 310) σε αντικατάσταση της εταιρείας DYAX CORP., Ηνωμένες Πολιτείες Αμερικής σύμφωνα με έγγραφο εκχώρησης ημερομηνίας 26/02/2021.

- CY1121333** • Οι εταιρείες SIEMENS ENERGY GLOBAL GMBH & CO. KG, από Otto-Hahn-Ring 6, 81739 München, Γερμανία και SIEMENS ENERGY AS από Oestre Aker vei 88, 0596 Oslo, Νορβηγία, ενεγράφησαν ως συνιδιοκτήτες του Διπλώματος Ευρεσιτεχνίας CY1121333 (EP 3 046 206) σε αντικατάσταση της εταιρείας SIEMENS AKTIENGESELLSCHAFT, Γερμανία σύμφωνα με έγγραφο εκχώρησης ημερομηνίας 14/07/2021.
- CY1121653** • Η εταιρεία VIROPHARMA BIOLOGICS LLC, από 300 Shire Way, Lexington, MA 02421, Ηνωμένες Πολιτείες Αμερικής ενεγράφη ως ιδιοκτήτης του Διπλώματος Ευρεσιτεχνίας CY1121653 (EP 3 290 046) σε αντικατάσταση της εταιρείας SHIRE VIROPHARMA LLC, Ηνωμένες Πολιτείες Αμερικής σύμφωνα με έγγραφο συγχώνευσης ημερομηνίας 01/07/2021.
- CY1121872** • Η εταιρεία TAKEDA PHARMACEUTICAL COMPANY LIMITED, από 1-1, Doshomachi 4-chome, Chuo-ku, Osaka-shi, Osaka, Ιαπωνία ενεγράφη ως ιδιοκτήτης του Διπλώματος Ευρεσιτεχνίας CY1121872 (EP 2 946 206) σε αντικατάσταση της εταιρείας DYAX CORP., Ηνωμένες Πολιτείες Αμερικής σύμφωνα με έγγραφο εκχώρησης ημερομηνίας 26/02/2021.
- CY1122164** • Η εταιρεία TAKEDA PHARMACEUTICAL COMPANY LIMITED, από 1-1, Doshomachi 4-chome, Chuo-ku, Osaka-shi, Osaka, Ιαπωνία ενεγράφη ως ιδιοκτήτης του Διπλώματος Ευρεσιτεχνίας CY1122164 (EP 2 948 479) σε αντικατάσταση της εταιρείας DYAX CORP., Ηνωμένες Πολιτείες Αμερικής σύμφωνα με έγγραφο εκχώρησης ημερομηνίας 26/02/2021.
- CY1122268** • Η εταιρεία TAKEDA PHARMACEUTICAL COMPANY LIMITED, από 1-1, Doshomachi 4-chome, Chuo-ku, Osaka-shi, Osaka, Ιαπωνία ενεγράφη ως ιδιοκτήτης του Διπλώματος Ευρεσιτεχνίας CY1122268 (EP 2 521 568) σε αντικατάσταση της εταιρείας DYAX CORP., Ηνωμένες Πολιτείες Αμερικής σύμφωνα με έγγραφο εκχώρησης ημερομηνίας 26/02/2021.
- CY1122808** • Η εταιρεία TAKEDA PHARMACEUTICAL COMPANY LIMITED, από 1-1, Doshomachi 4-chome, Chuo-ku, Osaka-shi, Osaka, Ιαπωνία ενεγράφη ως ιδιοκτήτης του Διπλώματος Ευρεσιτεχνίας CY1122808 (EP 3 164 130) σε αντικατάσταση της εταιρείας MILLENNIUM PHARMACEUTICALS, INC., Ηνωμένες Πολιτείες Αμερικής σύμφωνα με έγγραφο εκχώρησης ημερομηνίας 03/05/2021.
- CY1123126** • Η εταιρεία SHIRE VIROPHARMA LLC, από 300 Shire Way, Lexington, Massachusetts 02421, Ηνωμένες Πολιτείες Αμερικής ενεγράφη ως ιδιοκτήτης του Διπλώματος Ευρεσιτεχνίας CY1123126 (EP 3 354 276) σε αντικατάσταση της εταιρείας MERITAGE PHARMA, INC., Ηνωμένες Πολιτείες Αμερικής σύμφωνα με έγγραφο συγχώνευσης ημερομηνίας 01/07/2021.
- CY1123126** • Η εταιρεία VIROPHARMA BIOLOGICS LLC, από 300 Shire Way, Lexington, MA 02421, Ηνωμένες Πολιτείες Αμερικής ενεγράφη ως ιδιοκτήτης του Διπλώματος Ευρεσιτεχνίας CY1123126 (EP 3 354 276) σε αντικατάσταση της εταιρείας SHIRE VIROPHARMA LLC, Ηνωμένες Πολιτείες Αμερικής σύμφωνα με έγγραφο συγχώνευσης ημερομηνίας 01/07/2021.
- CY1123203** • Η εταιρεία JANSSEN PHARMACEUTICA NV, από Turnhoutseweg 30, 2340 Beerse, Βέλγιο ενεγράφη ως ιδιοκτήτης του Διπλώματος Ευρεσιτεχνίας CY1123203 (EP 3 280 416) σε αντικατάσταση της εταιρείας JANSSEN PHARMACEUTICALS, INC., Ηνωμένες Πολιτείες Αμερικής σύμφωνα με έγγραφο εκχώρησης ημερομηνίας 22/09/2020.

Γ. ΑΛΛΑΓΕΣ ΣΥΜΠΛΗΡΩΜΑΤΙΚΩΝ ΠΙΣΤΟΠΟΙΗΤΙΚΩΝ ΠΡΟΣΤΑΣΙΑΣ ΓΙΑ ΤΑ ΦΑΡΜΑΚΑ (ΣΠΠΦ)

- ΣΠΠΦCY2019012** • Η εταιρεία ARRAY BIOPHARMA INC., από 3200 Walnut Street, Boulder, Colorado 80301, Ηνωμένες Πολιτείες Αμερικής ως επιζήσασα εταιρεία έπειτα από συγχώνευση με την εταιρεία ARLINGTON ACQUISITION SUB INC. ενεγράφη ως συνιδιοκτήτης του ΣΠΠΦCY2019012 (EP 1 482 932) σύμφωνα με έγγραφο συγχώνευσης ημερομηνίας 14/06/2019.

- ΣΠΠΦCY2019013** • Η εταιρεία ARRAY BIOPHARMA INC., από 3200 Walnut Street, Boulder, Colorado 80301, Ηνωμένες Πολιτείες Αμερικής ως επιζήσασα εταιρεία έπειτα από συγχώνευση με την εταιρεία ARLINGTON ACQUISITION SUB INC., ενεγράφη ως ιδιοκτήτης του ΣΠΠΦCY2019013 (EP 2 727 918) σύμφωνα με έγγραφο συγχώνευσης ημερομηνίας 14/06/2019.
- ΣΠΠΦCY2019014** • Η εταιρεία ARRAY BIOPHARMA INC., από 3200 Walnut Street, Boulder, Colorado 80301, Ηνωμένες Πολιτείες Αμερικής ως επιζήσασα εταιρεία έπειτα από συγχώνευση με την εταιρεία ARLINGTON ACQUISITION SUB INC. ενεγράφη ως ιδιοκτήτης του ΣΠΠΦCY2019012 (EP 1 482 932) σύμφωνα με έγγραφο συγχώνευσης ημερομηνίας 14/06/2019.
- ΣΠΠΦCY2019020** • Η εταιρεία TAKEDA PHARMACEUTICAL COMPANY LIMITED, από 1-1, Doshomachi 4-chome, Chuo-ku, Osaka-shi, Osaka, Ιαπωνία ενεγράφη ως ιδιοκτήτης του Συμπληρωματικού Πιστοποιητικού Προστασίας για τα Φάρμακα Αρ.ΣΠΠΦCY2019020 (EP 2 521 568) σε αντικατάσταση της εταιρείας DYAX CORP., Ηνωμένες Πολιτείες Αμερικής σύμφωνα με έγγραφο εκχώρησης ημερομηνίας 26/02/2021.

ΚΕΦΑΛΑΙΟ 4

A. ΔΙΑΓΡΑΦΕΣ ΜΕΤΑΦΡΑΣΕΩΝ ΕΥΡΩΠΑΪΚΩΝ ΔΙΠΛΩΜΑΤΩΝ ΕΥΡΕΣΙΤΕΧΝΙΑΣ

β) Τα πιο κάτω Διπλώματα Ευρεσιτεχνίας διεγράφησαν από το Μητρώο λόγω μη καταβολής των ετήσιων τελών ανανέωσης

<u>Αριθμός Διπλώματος</u>	<u>Όνομα Ιδιοκτήτη</u>	<u>Ημερομηνία Διαγραφής</u>
• CY1113022 (EP 2 175 888)	ZIONEXA	25/07/2016
• CY1114078 (EP 2 443 104)	ELI LILLY AND COMPANY	15/06/2021
• CY1116890 (EP 1 601 976)	CORA HEALTHCARE, INC.	02/03/2017
• CY1123171 (EP 3 253 849)	1. STANKOVIC-GANSEN, MARI JAN 2. ECKHOFF, PETER	04/11/2020
• CY1123483 (EP 2 588 760)	COLDHARBOUR MARINE LIMITED	29/06/2021
• CY1123553 (EP 3 504 501)	BREVEX S.A.	14/07/2021
• CY1123602 (EP 3 431 692)	VEKA	18/07/2021

βα) Οι πιο κάτω Μεταφράσεις Ευρωπαϊκών Διπλωμάτων Ευρεσιτεχνίας διεγράφησαν από το Μητρώο μετά από απόφαση του ιδιοκτήτη

<u>Αριθμός Διπλώματος</u>	<u>Όνομα Ιδιοκτήτη</u>	<u>Ημερομηνία Διαγραφής</u>
• CY1115529 (EP 2 381 964)	CREABILIS S.A.	07/12/2021

ββ) Οι πιο κάτω Μεταφράσεις Ευρωπαϊκών Διπλωμάτων Ευρεσιτεχνίας διεγράφησαν από το Μητρώο λόγω εκπνοής

<u>Αριθμός Διπλώματος</u>	<u>Όνομα Ιδιοκτήτη</u>	<u>Ημερομηνία Διαγραφής</u>
• CY1110123 (EP 1 278 878)	OXFORD BIOMEDICA (UK) LIMITED	18/04/2021
• CY1110385 (EP 1 278 540)	1. INSTITUT NATIONAL DE LA SANTE ET DE LA RECHERCHE MEDICALE (INSERM) 2. MERCK SERONO SA	30/04/2021
• CY1110403 (EP 1 282 404)	ALKERMES, INC.	19/04/2021

γβ) Το ΣΠΠΦCY2017015 αναιρέθηκε στις 23/12/2021 με αναδρομική ισχύ δυνάμει του Άρθρου 15(1)(α) του Κανονισμού (ΕΚ) Αρ. 469/2009 λόγω μη συμμόρφωσης με τις απαιτήσεις του Άρθρου 3(δ)

<u>Αριθμός Διπλώματος</u>	<u>Όνομα Ιδιοκτήτη</u>	<u>Ημερομηνία Διαγραφής</u>
• ΣΠΠΦCY2017015 (EP 2 455 382)	INCYTE HOLDINGS CORPORATION	23/12/2021

B. β) ΔΙΟΡΘΩΣΗ ΓΡΑΦΙΚΩΝ ΛΑΘΩΝ Ή ΠΑΡΑΛΕΙΨΕΩΝ ΑΝΑΦΟΡΙΚΑ ΜΕ ΚΑΤΑΧΩΡΗΣΕΙΣ ΜΕΤΑΦΡΑΣΕΩΝ ΕΥΡΩΠΑΪΚΩΝ ΔΙΠΛΩΜΑΤΩΝ ΕΥΡΕΣΙΤΕΧΝΙΑΣ

1. Επίσημη Εφημερίδα αρ. 4522 ημερομηνίας 31/12/2021 σελίδα 3695, Αρ. CY1106549 (EP 1 280 515): Εκ παραδρομής δημοσιεύτηκε αλλαγή του ιδιοκτήτη
2. Επίσημη Εφημερίδα αρ. 4522 ημερομηνίας 31/12/2021 σελίδα 3711, Αρ. CY1117669 (EP 2 521 859): Εκ παραδρομής δημοσιεύτηκε διαγραφή το Δ.Ε. είναι σε ισχύ.

γ) ΔΙΟΡΘΩΣΗ ΓΡΑΦΙΚΩΝ ΛΑΘΩΝ Ή ΠΑΡΑΛΕΙΨΕΩΝ ΑΝΑΦΟΡΙΚΑ ΜΕ ΣΥΜΠΛΗΡΩΜΑΤΙΚΑ ΠΙΣΤΟΠΟΙΗΤΙΚΑ ΠΡΟΣΤΑΣΙΑΣ ΓΙΑ ΤΑ ΦΑΡΜΑΚΑ (ΣΠΠΦ)

1. Επίσημη Εφημερίδα αρ. 4332 ημερομηνίας 09/12/2015 σελίδα 4232, Αρ. ΣΠΠΦCY2014007 (EP 1 725 234): Η ημερομηνία λήξης άλλαξε σε 05/08/2028.
2. Επίσημη Εφημερίδα αρ. 4498 ημερομηνίας 12/03/2021, Αρ. ΣΠΠΦCY2020037 (EP 2 331 537): Να προστεθεί η Πρώτη Άδεια Κυκλοφορίας στην Ευρωπαϊκή Ένωση: Ημερομηνία: 24/03/2020, Αριθμός: 67359.

β) ΕΠΑΝΑΦΟΡΕΣ ΜΕΤΑΦΡΑΣΕΩΝ ΕΥΡΩΠΑΪΚΩΝ ΔΙΠΛΩΜΑΤΩΝ ΕΥΡΕΣΙΤΕΧΝΙΑΣ

Τα πιο κάτω Διπλώματα Ευρεσιτεχνίας έχουν επαναφερθεί στο Μητρώο μετά από απόφαση του Εφόρου.

<u>Αριθμός Διπλώματος</u>	<u>Όνομα Ιδιοκτήτη</u>	<u>Ημερομηνία Επαναφοράς</u>
• CY1113022 (EP 2 175 888)	ZIONEXA	25/07/2016

Καμιά ευθύνη δεν αναλαμβάνεται για την ακρίβεια των δημοσιευμάτων του Παραρτήματος αυτού ή για τυχόν λάθη ή παραλείψεις ή οποιοσδήποτε συνέπειες σε σχέση με τα πιο πάνω δημοσιεύματα.

Οποιαδήποτε αλληλογραφία που αναφέρεται σε θέματα Διπλωμάτων Ευρεσιτεχνίας θα πρέπει να απευθύνεται στο Τμήμα Εφόρου Εταιρειών και Επίσημου Παραλήπτη, Λευκωσία, Κύπρος.