



**ΕΠΙΣΗΜΗ ΕΦΗΜΕΡΙΔΑ  
ΤΗΣ ΚΥΠΡΙΑΚΗΣ ΔΗΜΟΚΡΑΤΙΑΣ  
ΠΑΡΑΡΤΗΜΑ ΠΕΜΠΤΟ  
ΜΕΡΟΣ ΙΙ**

<b>Αριθμός 4567</b>	<b>Παρασκευή, 24 Μαρτίου 2023</b>	<b>749</b>
---------------------	-----------------------------------	------------

**Β. ΔΙΠΛΩΜΑΤΑ ΕΥΡΕΣΙΤΕΧΝΙΑΣ**

Ο ΠΕΡΙ ΔΙΠΛΩΜΑΤΩΝ ΕΥΡΕΣΙΤΕΧΝΙΑΣ ΝΟΜΟΣ, ΝΟΜΟΣ [16(I) ΤΟΥ 1998]

**ΕΠΙΣΗΜΕΣ ΓΝΩΣΤΟΠΟΙΗΣΕΙΣ**

Γνωστοποιείται ότι οι πιο κάτω εγγραφές έχουν καταχωρηθεί στα Μητρώα Εθνικών και Ευρωπαϊκών Διπλωμάτων Ευρεσιτεχνίας σύμφωνα με τις πρόνοιες του πιο πάνω Νόμου και σύμφωνα με τη Σύμβαση για Χορήγηση Ευρωπαϊκών Διπλωμάτων Ευρεσιτεχνίας [N.26(III)/1997].

Ενστάσεις, σχετικά με τις καταχωρήσεις στα Μητρώα, μπορούν να καταχωρηθούν στο Αρμόδιο Δικαστήριο, από οποιοδήποτε πρόσωπο.

Τα Μητρώα Διπλωμάτων Ευρεσιτεχνίας είναι ανοικτά για επιθεώρηση από το κοινό καθημερινά μεταξύ των ωρών 9:00 π.μ. και 1:00 μ.μ. Οποιοσδήποτε μπορεί να ζητήσει αντίγραφα των καταχωρηθέντων εγγράφων με τον τύπο Π.1, από το Τμήμα Εφόρου Εταιρειών και Διανοητικής Ιδιοκτησίας, Γωνία Λεωφ. Αρχ. Μακαρίου Γ΄ και οδού Καρπενησίου, Πολυκ. «ΞΕΝΙΟΣ», Λευκωσία, κατόπιν πληρωμής των καθορισμένων τελών.

**ΚΕΦΑΛΑΙΟ 1 – ΕΘΝΙΚΟΙ ΤΙΤΛΟΙ ΠΡΟΣΤΑΣΙΑΣ****Γ. ΑΙΤΗΣΕΙΣ ΣΥΜΠΛΗΡΩΜΑΤΙΚΟΥ ΠΙΣΤΟΠΟΙΗΤΙΚΟΥ ΠΡΟΣΤΑΣΙΑΣ ΓΙΑ ΤΑ ΦΑΡΜΑΚΑ (ΣΠΠΦ)**

- |  |  |
|--|--|
| (11) Αριθμός Δημοσίευσης Αίτησης                   | • ΣΠΠΦCY2023001 I1   |
| (43) Ημερ. Δημοσίευσης Αίτησης                     | • 24/03/2023   |
| (21) Αριθμός Κατάθεσης Αίτησης                     | • ΣΠΠΦCY2023001  |
| (22) Ημερ. Κατάθεσης Αίτησης:                      | • 10/01/2023   |
| (71) Ονοματεπώνυμο/Διεύθυνση Δικαιούχου:           | • COLUCID PHARMACEUTICALS, INC.<br>2530 Meridian Parkway, Suite 300, Durham, NC 27713,<br>Ηνωμένες Πολιτείες Αμερικής  |
| (68) Αριθμός Κυρίου Διπλώματος Ευρεσιτεχνίας:      | • CY1119785 (EP 2 413 933)   |
| (54) Τίτλος Εφεύρεσης                              | • 2,4,6-ΤΡΙΦΘΟΡΟ-N-[6-(1-ΜΕΘΥΛΟ-ΠΙΠΕΡΙΔΙΝΟ-4-ΚΑΡΒΟΝΥΛΟ)-ΠΥΡΙΔΙΝ-2-ΥΛΟ]-ΒΕΝΖΑΜΙΔΙΟ ΓΙΑ ΤΗΝ ΑΝΤΙΜΕΤΩΠΙΣΗ ΗΜΙΚΡΑΝΙΑΣ ΜΕΣΩ ΤΗΣ ΣΤΟΜΑΤΙΚΗΣ Ή ΤΗΣ ΕΝΔΟΦΛΕΒΙΑΣ ΟΔΟΥ |
| (95) Προϊόν:                                       | • LASMIDITA  |
| <b>ΠΡΩΤΗ ΑΔΕΙΑ ΚΥΚΛΟΦΟΡΙΑΣ ΣΤΗΝ ΚΥΠΡΟ:</b>         |  |
| (92) Αριθμός:                                      | • ---  |
| (92) Ημερομηνία:                                   | • ---  |
| <b>ΠΡΩΤΗ ΑΔΕΙΑ ΚΥΚΛΟΦΟΡΙΑΣ ΣΤΗΝ ΑΓΟΡΑ ΤΗΣ Ε.Ε.</b> |  |
| (93) Αριθμός:                                      | • EU/1/21/1587   |
| (93) Ημερομηνία:                                   | • 19/08/2022   |
|  |  |
| (11) Αριθμός Δημοσίευσης Αίτησης                   | • ΣΠΠΦCY2023003 I1   |
| (43) Ημερ. Δημοσίευσης Αίτησης                     | • 24/03/2023   |
| (21) Αριθμός Κατάθεσης Αίτησης                     | • ΣΠΠΦCY2023003  |
| (22) Ημερ. Κατάθεσης Αίτησης:                      | • 31/01/2023   |
| (71) Ονοματεπώνυμο/Διεύθυνση Δικαιούχου:           | • Eli Lilly and Company<br>Lilly Corporate Center, Indianapolis, Indiana 46285,<br>Ηνωμένες Πολιτείες Αμερικής   |
| (68) Αριθμός Κυρίου Διπλώματος Ευρεσιτεχνίας:      | • CY1122028 (EP 3 242 887)   |
| (54) Τίτλος Εφεύρεσης                              | • GIP ΚΑΙ GLP-1 ΣΥΝ-ΑΓΩΝΙΣΤΙΚΕΣ ΕΝΩΣΕΙΣ  |
| (95) Προϊόν:                                       | • TIRZEPATIDE AND PHARMACEUTICALLY ACCEPTABLE SALTS THEREOF  |
| <b>ΠΡΩΤΗ ΑΔΕΙΑ ΚΥΚΛΟΦΟΡΙΑΣ ΣΤΗΝ ΚΥΠΡΟ:</b>         |  |
| (92) Αριθμός:                                      | • ---  |
| (92) Ημερομηνία:                                   | • ---  |
| <b>ΠΡΩΤΗ ΑΔΕΙΑ ΚΥΚΛΟΦΟΡΙΑΣ ΣΤΗΝ ΑΓΟΡΑ ΤΗΣ Ε.Ε.</b> |  |
| (93) Αριθμός:                                      | • EU/1/22/1685   |
| (93) Ημερομηνία:                                   | • 19/09/2022   |

**Δ. ΧΟΡΗΓΗΣΕΙΣ ΣΥΜΠΛΗΡΩΜΑΤΙΚΟΥ ΠΙΣΤΟΠΟΙΗΤΙΚΟΥ ΠΡΟΣΤΑΣΙΑΣ ΓΙΑ ΤΑ ΦΑΡΜΑΚΑ (ΣΠΠΦ)**

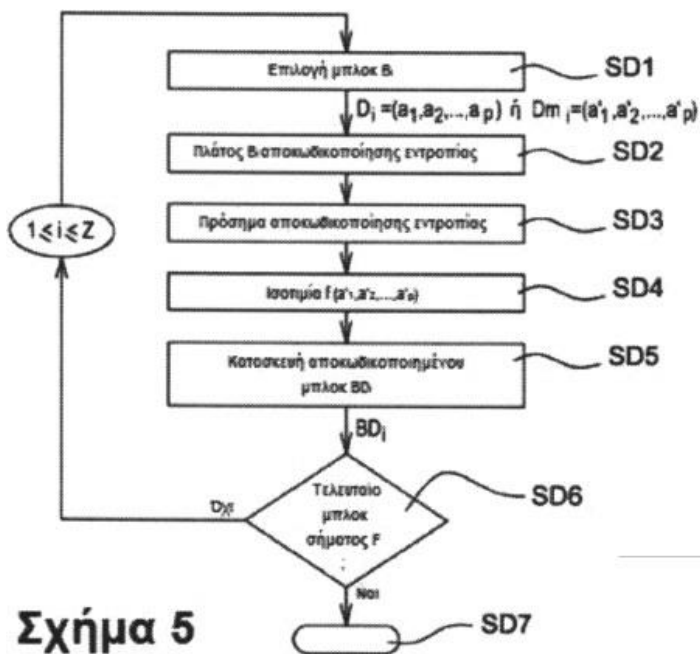
- (11) Αριθμός Δημοσίευσης Χορήγησης • ΣΠΠΦCY2022036 I2
- (43) Ημερ. Δημοσίευσης Χορήγησης • 24/03/2023
- (21) Αριθμός Κατάθεσης Αίτησης • ΣΠΠΦCY2022036
- (22) Ημερ. Κατάθεσης Αίτησης: • 09/12/2022
- (71) Ονοματεπώνυμο/Διεύθυνση Δικαιούχου: • Amgen Inc.  
One Amgen Center Drive, Thousand Oaks, CA 91320,  
Ηνωμένες Πολιτείες Αμερικής
- (68) Αριθμός Κυρίου Διπλώματος Ευρεσιτεχνίας: • CY1117702 (EP 2 205 635)
- (54) Τίτλος Εφεύρεσης • ΠΡΩΤΕΪΝΕΣ ΔΕΣΜΕΥΟΜΕΝΕΣ ΜΕ ΑΝΤΙΓΟΝΟ ΙΚΑΝΕΣ ΝΑ ΔΕΣΜΕΥΟΝΤΑΙ ΜΕ ΘΥΜΙΚΗ ΣΤΡΩΜΑΤΙΚΗ ΛΕΜΦΟΠΟΙΗΤΙΝΗ
- (95) Προϊόν: • ΤΕΖΕΠΕΛΟΥΜΑΜΠΗ
- ΠΡΩΤΗ ΑΔΕΙΑ ΚΥΚΛΟΦΟΡΙΑΣ ΣΤΗΝ ΚΥΠΡΟ:**
- (92) Αριθμός: • ---
- (92) Ημερομηνία: • ---
- ΠΡΩΤΗ ΑΔΕΙΑ ΚΥΚΛΟΦΟΡΙΑΣ ΣΤΗΝ ΑΓΟΡΑ ΤΗΣ Ε.Ε.**
- (93) Αριθμός: • EU/1/22/1677
- (93) Ημερομηνία: • 20/09/2022
- (94) Χρονική Διάρκεια της Ισχύος του Πιστοποιητικού: • 08/09/2033
- 
- (11) Αριθμός Δημοσίευσης Χορήγησης • ΣΠΠΦCY2022037 I2
- (43) Ημερ. Δημοσίευσης Χορήγησης • 24/03/2023
- (21) Αριθμός Κατάθεσης Αίτησης • ΣΠΠΦCY2022037
- (22) Ημερ. Κατάθεσης Αίτησης: • 16/12/2022
- (71) Ονοματεπώνυμο/Διεύθυνση Δικαιούχου: • INCYTE HOLDINGS CORPORATION  
1801 Augustine Cut-Off, Wilmington, DE 19803,  
Ηνωμένες Πολιτείες Αμερικής
- (68) Αριθμός Κυρίου Διπλώματος Ευρεσιτεχνίας: • CY1116763 (EP 2 099 447)
- (54) Τίτλος Εφεύρεσης • ΙΜΙΔΑΖΟΤΡΙΑΖΙΝΕΣ ΜΕ ΙΜΙΔΑΖΟΠΥΡΙΜΙΔΙΝΕΣ ΩΣ ΑΝΑΣΤΟΛΕΙΣ ΚΙΝΑΣΗΣ
- (95) Προϊόν: • CARMATINIB Ή ΈΝΑ ΦΑΡΜΑΚΕΥΤΙΚΩΣ ΑΠΟΔΕΚΤΟ ΑΛΛΑΣ ΑΥΤΗΣ
- ΠΡΩΤΗ ΑΔΕΙΑ ΚΥΚΛΟΦΟΡΙΑΣ ΣΤΗΝ ΚΥΠΡΟ:**
- (92) Αριθμός: • ---
- (92) Ημερομηνία: • ---
- ΠΡΩΤΗ ΑΔΕΙΑ ΚΥΚΛΟΦΟΡΙΑΣ ΣΤΗΝ ΑΓΟΡΑ ΤΗΣ Ε.Ε.**
- (93) Αριθμός: • C(2022) 4348 FINAL [EU/1/22/1650]
- (93) Ημερομηνία: • 21/06/2022
- (94) Χρονική Διάρκεια της Ισχύος του Πιστοποιητικού: • 18/11/2032

**ΚΕΦΑΛΑΙΟ 2 – ΕΥΡΩΠΑΪΚΟΙ ΤΙΤΛΟΙ ΠΡΟΣΤΑΣΙΑΣ****B. ΑΝΑΚΟΙΝΩΣΗ ΓΙΑ ΚΑΤΑΧΩΡΗΣΗ ΜΕΤΑΦΡΑΣΗΣ ΕΥΡΩΠΑΪΚΩΝ ΔΙΠΛΩΜΑΤΩΝ ΕΥΡΕΣΙΤΕΧΝΙΑΣ**

- |   |   |
|---|---|
| (11) Αριθμός Πιστοποιητικού                                 | • CY1124989 T1  |
| (43) Ημερομηνία Δημοσίευσης Χορήγησης                       | • 24/03/2023  |
| (21) Αριθμός Κατάθεσης Αίτησης                              | • CY20221100125   |
| (22) Ημερομηνία Κατάθεσης Αίτησης                           | • 14/02/2022  |
| (65) Αριθμός Χορήγησης Ευρωπαϊκού Διπλώματος                | • EP 3 694 209  |
| (65) Ημερομηνία Δημοσίευσης Χορήγησης Ευρωπαϊκού Διπλώματος | • 29/12/2021  |
| (65) Αριθμός Ευρωπαϊκής Αίτησης                             | • EP20166865.4  |
| (65) Ημερομηνία Κατάθεσης Ευρωπαϊκής Αίτησης                | • 06/11/2012  |
| (54) Τίτλος Εφεύρεσης                                       | • ΜΕΘΟΔΟΣ ΑΠΟΚΩΔΙΚΟΠΟΙΗΣΗΣ ΕΙΚΟΝΩΝ, ΔΙΑΤΑΞΗ ΑΠΟΚΩΔΙΚΟΠΟΙΗΣΗΣ ΕΙΚΟΝΩΝ ΚΑΙ ΑΝΤΙΣΤΟΙΧΟ ΠΡΟΓΡΑΜΜΑ ΗΛΕΚΤΡΟΝΙΚΟΥ ΥΠΟΛΟΓΙΣΤΗ   |
| (73) Ιδιοκτήτης/ες  | • Dolby International AB<br>Apollo Building, 3E, Herikerbergweg 1-35, 1101 CN Amsterdam Zuid-Oost, The Netherlands  |
| (72) Εφευρέτης/ες   | • HENRY, Félix France<br>CLARE, Gordon France   |
| (30) Προτεραιότητα/ες                                       | • 07/11/2011 FR 1160114   |
| (51) Διεθνής Ταξινόμηση                                     | • H04N 19/117 <sup>(2014.01)</sup> H04N 19/463 <sup>(2014.01)</sup> H04N 19/18 <sup>(2014.01)</sup><br>H04N 19/48 <sup>(2014.01)</sup> H04N 19/467 <sup>(2014.01)</sup> H04N 19/176 <sup>(2014.01)</sup><br>H04N 19/91 <sup>(2014.01)</sup> |
| (52) Ταξινόμηση Συνεργασίας                                 | • ---   |
| Σύνολο Συνδυασμών   | • ---   |
| (74) Πληρεξούσιος Αντιπρόσωπος                              | • Μαρκίδη, Μαρκίδη & Σία<br>T.K. 24325, 1703 Λευκωσία   |
| (74) Εξουσιοδοτημένο Πρόσωπο                                | • Μαρκίδη, Μαρκίδη & Σία<br>T.K. 24325, 1703 Λευκωσία   |

## (57) Περίληψη

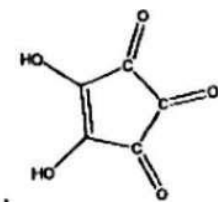
Η εφεύρεση αναφέρεται σε μία μέθοδο κωδικοποίησης τουλάχιστον μίας τουλάχιστον εικόνας διαιρεμένης σε τμήματα με ένα τρέχον τμήμα προς κωδικοποίηση να περιέχει δεδομένα εκ των οποίων στο ένα τουλάχιστον δεδομένο εκχωρείται ένα πρόσημο. Μία τέτοια μέθοδος κωδικοποίησης χαρακτηρίζεται από το γεγονός ότι εφαρμόζει, για το εν λόγω τρέχον τμήμα, τα ακόλουθα βήματα: - υπολογισμός (S3) της τιμής μίας συνάρτησης αντιπροσωπευτικής των δεδομένων του εν λόγω τρέχοντος τμήματος, εξαιρουμένου του εν λόγω προσήμου, - σύγκριση (S4) της εν λόγω υπολογισθείσας τιμής με μία προκαθορισμένη τιμή του εν λόγω προσήμου, - τροποποίηση (S5), ή όχι, τουλάχιστον ενός εκ των δεδομένων του τρέχοντος τμήματος, σε συνάρτηση με το αποτέλεσμα της εν λόγω σύγκρισης, - κωδικοποίηση (820) τουλάχιστον ενός τροποποιημένου δεδομένου, σε περίπτωση τροποποίησης.



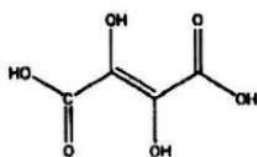
- (11) Αριθμός Πιστοποιητικού • **CY1125010 T1**
- (43) Ημερομηνία Δημοσίευσης Χορήγησης • 24/03/2023
- (21) Αριθμός Κατάθεσης Αίτησης • **CY20221100141**
- (22) Ημερομηνία Κατάθεσης Αίτησης • 17/02/2022
- (65) Αριθμός Χορήγησης Ευρωπαϊκού Διπλώματος • EP 3 479 863
- (65) Ημερομηνία Δημοσίευσης Χορήγησης Ευρωπαϊκού Διπλώματος • 24/11/2021
- (65) Αριθμός Ευρωπαϊκής Αίτησης • EP18211733.3
- (65) Ημερομηνία Κατάθεσης Ευρωπαϊκής Αίτησης • 09/09/2011
- (54) Τίτλος Εφεύρεσης • ΣΥΝΘΕΣΕΙΣ, ΜΕΘΟΔΟΙ ΚΑΙ ΑΝΤΙΚΕΙΜΕΝΑ ΠΟΥ ΑΦΟΡΟΥΝ ΣΤΟ ΦΑΡΜΑΚΕΥΤΙΚΟ ΝΙΤΡΙΚΟ ΟΞΥ ΚΑΙ ΣΥΣΤΗΜΑΤΑ ΕΛΕΓΧΟΜΕΝΗΣ ΑΠΟΔΕΣΜΕΥΣΗΣ ΑΥΤΟΥ ΣΤΟΥΣ ΑΣΘΕΝΕΙΣ
- (73) Ιδιοκτήτης/ες • Mallinckrodt Pharmaceuticals Ireland Limited  
College Business & Technology Park, Cruiserath,  
Blanchardstown, Dublin 15, Ireland
- (72) Εφευρέτης/ες • DUMPIT, Ronald United States of America  
DECKWERTH, Thomas United States of America  
WINTNER, Edward United States of America  
MONTGOMERY, Frederick United States of America  
BATHE, Duncan United States of America
- (30) Προτεραιότητα/ες • 10/09/2010 US 38187510 P
- (51) Διεθνής Ταξινόμηση • A61M 16/14<sup>(2006.01)</sup> A61K 33/02<sup>(2006.01)</sup> A61M 16/12<sup>(2006.01)</sup>  
A61K 9/72<sup>(2006.01)</sup> A61M 16/08<sup>(2006.01)</sup> A61K 33/00<sup>(2006.01)</sup>  
A61M 16/10<sup>(2006.01)</sup> A61M 15/02<sup>(2006.01)</sup>
- (52) Ταξινόμηση Συνεργασίας • ---  
Σύνολο Συνδυασμών • ---
- (74) Πληρεξούσιος Αντιπρόσωπος • Δρ. Νικόλαος Λυμπέρης  
Λεωφ. Στροβόλου 201, 3ος όροφος, γρ.301, 2049 Λευκωσία
- (74) Εξουσιοδοτημένο Πρόσωπο • Δρ. Νικόλαος Λυμπέρης  
Λεωφ. Στροβόλου 201, 3ος όροφος, γρ.301, 2049 Λευκωσία
- (57) Περίληψη

Μια μέθοδος παραγωγής παλμών νιτρικού οξέος που περιλαμβάνει: εξαέρωση μιας υγρής πηγής που περιέχει νερό, NO<sub>2</sub><sup>-</sup>, παράγοντα ιξώδους, μη απορροπτικό επιφανειοδραστικό παράγοντα που δημιουργεί σταγονίδια υγρού, παλμοδότηση των σταγονιδίων υγρού σε ένα υπόστρωμα που είναι κατασκευασμένο από ένα πορώδες υδρόφιλο πολυμερές που έχει πόρους με ένα μέσο μέγεθος πόρων, ένα πάχος υποστρώματος, και ένα αναγωγικό σωματίδιο εντός των πόρων και επί της επιφάνειας του υποστρώματος που δημιουργούν ένα λεπτό φιλμ, με το αναγωγικό σωματίδιο να έχει ένα μέσο μέγεθος σωματιδίων και, με το φιλμ να έχει μια επιφανειακή πυκνότητα του αναγωγικού σωματιδίου και ένα πάχος, και παραγωγή παλμών (ώσεων) νιτρικού οξέος, όπου το αναγωγικό σωματίδιο περιλαμβάνει μια ή περισσότερες ενώσεις που επιλέγονται από τις ακόλουθες δομές:

(κροτονικό οξύ),



(διυδροξυφουμαρικό οξύ),



- |   |   |
|---|---|
| (11) Αριθμός Πιστοποιητικού                                 | • CY1125013 T1  |
| (43) Ημερομηνία Δημοσίευσης Χορήγησης                       | • 24/03/2023  |
| (21) Αριθμός Κατάθεσης Αίτησης                              | • CY20221100058   |
| (22) Ημερομηνία Κατάθεσης Αίτησης                           | • 25/01/2022  |
| (65) Αριθμός Χορήγησης Ευρωπαϊκού Διπλώματος                | • EP 3 220 888  |
| (65) Ημερομηνία Δημοσίευσης Χορήγησης Ευρωπαϊκού Διπλώματος | • 27/10/2021  |
| (65) Αριθμός Ευρωπαϊκής Αίτησης                             | • EP15801710.3  |
| (65) Ημερομηνία Κατάθεσης Ευρωπαϊκής Αίτησης                | • 18/11/2015  |
| (54) Τίτλος Εφεύρεσης                                       | • ΠΑΡΕΝΤΕΡΙΚΕΣ ΣΥΝΘΕΣΕΙΣ ΕΠΡΙΝΟΜΕΚΤΙΝΗΣ   |
| (73) Ιδιοκτήτης/ες  | • Ceva Santé Animale<br>10 Avenue de la Ballastière, 33500 Libourne Cedex, France     |
| (72) Εφευρέτης/ες   | • GUIMBERTEAU, Florence France<br>FORGET, Patrick France<br>COUSSANES, Evelyne France |
| (30) Προτεραιότητα/ες                                       | • 20/11/2014 EP 14306850  |
| (51) Διεθνής Ταξινόμηση                                     | • A61K 9/00 <sup>(2006.01)</sup> A61K 31/7048 <sup>(2006.01)</sup>                    |
| (52) Ταξινόμηση Συνεργασίας<br>Σύνολο Συνδυασμών            | • ---<br>• ---  |
| (74) Πληρεξούσιος Αντιπρόσωπος                              | • Μαρκίδη, Μαρκίδη & Σία<br>T.K. 24325, 1703 Λευκωσία                                 |
| (74) Εξουσιοδοτημένο Πρόσωπο                                | • Μαρκίδη, Μαρκίδη & Σία<br>T.K. 24325, 1703 Λευκωσία                                 |
| (57) Περίληψη   |   |

Η εφεύρεση αφορά μία παρεντερική σύνθεση, όπου το σκεύασμα περιλαμβάνει επρινομεκτίνη και έναν φορέα που περιλαμβάνει διμεθυλοσουλφοξείδιο. Αφορά επίσης την εν λόγω σύνθεση για χρήση στη θεραπεία μολύνσεων που οφείλονται σε εκτοπαράσιτα και ενδοπαράσιτα.

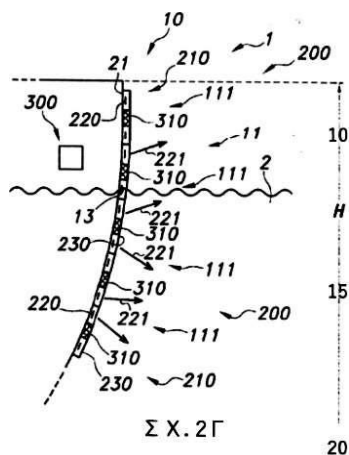
- (11) Αριθμός Πιστοποιητικού ● **CY1125014 T1**
- (43) Ημερομηνία Δημοσίευσης Χορήγησης ● 24/03/2023
- (21) Αριθμός Κατάθεσης Αίτησης ● **CY20221100028**
- (22) Ημερομηνία Κατάθεσης Αίτησης ● 12/01/2022
- (65) Αριθμός Χορήγησης Ευρωπαϊκού Διπλώματος ● EP 3 652 176
- (65) Ημερομηνία Δημοσίευσης Χορήγησης Ευρωπαϊκού Διπλώματος ● 15/12/2021
- (65) Αριθμός Ευρωπαϊκής Αίτησης ● EP18735588.8
- (65) Ημερομηνία Κατάθεσης Ευρωπαϊκής Αίτησης ● 06/07/2018
- (54) Τίτλος Εφεύρεσης ● ΥΠΟΚΑΤΕΣΤΗΜΕΝΑ ΠΑΡΑΓΩΓΑ ΞΑΝΘΙΝΗΣ
- (73) Ιδιοκτήτης/ες ● Boehringer Ingelheim International GmbH  
Binger Strasse 173, 55216 Ingelheim am Rhein, Germany  
  
Hydra Biosciences, LLC  
405 Concord Avenue, P.O. Box 147, Belmont, MA 02478,  
United States of America
- (72) Εφευρέτης/ες ● GERLACH, Kai Germany  
EICKMEIER, Christian Germany  
SAUER, Achim Germany  
JUST, Stefan Germany  
CHENARD, Bertrand L. United States of America
- (30) Προτεραιότητα/ες ● 11/07/2017 EP 17180721
- (51) Διεθνής Ταξινόμηση ● C07D 473/06<sup>(2006.01)</sup> A61P 25/18<sup>(2006.01)</sup> A61P 25/22<sup>(2006.01)</sup>  
A61P 25/24<sup>(2006.01)</sup> A61P 25/28<sup>(2006.01)</sup> A61P 25/30<sup>(2006.01)</sup>
- (52) Ταξινόμηση Συνεργασίας ● ---  
Σύνολο Συνδυασμών ● ---
- (74) Πληρεξούσιος Αντιπρόσωπος ● Μαρκίδη, Μαρκίδη & Σία  
T.K. 24325, 1703 Λευκωσία
- (74) Εξουσιοδοτημένο Πρόσωπο ● Μαρκίδη, Μαρκίδη & Σία  
T.K. 24325, 1703 Λευκωσία
- (57) Περίληψη

Η παρούσα εφεύρεση αφορά υποκατεστημένα παράγωγα ξανθίνης, φαρμακευτικές συνθέσεις που τα περιέχουν και την χρήση τους στην θεραπεία, ιδιαιτέρως στην αντιμετώπιση παθήσεων που σχετίζονται με διαύλους ιόντων που περιέχουν TRPC5.



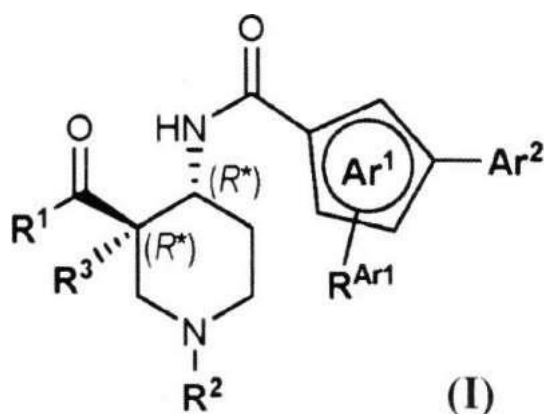
- |   |  |
|---|--|
| (11) Αριθμός Πιστοποιητικού                                 | • CY1125015 T1   |
| (43) Ημερομηνία Δημοσίευσης Χορήγησης                       | • 24/03/2023   |
| (21) Αριθμός Κατάθεσης Αίτησης                              | • CY20221100158  |
| (22) Ημερομηνία Κατάθεσης Αίτησης                           | • 23/02/2022   |
| (65) Αριθμός Χορήγησης Ευρωπαϊκού Διπλώματος                | • EP 3 303 117   |
| (65) Ημερομηνία Δημοσίευσης Χορήγησης Ευρωπαϊκού Διπλώματος | • 24/11/2021   |
| (65) Αριθμός Ευρωπαϊκής Αίτησης                             | • EP16725401.0   |
| (65) Ημερομηνία Κατάθεσης Ευρωπαϊκής Αίτησης                | • 11/05/2016   |
| (54) Τίτλος Εφεύρεσης                                       | • ΒΕΛΤΙΩΣΕΙΣ ΑΣΦΑΛΕΙΑΣ ΓΙΑ ΑΚΤΙΝΟΒΟΛΙΑ UV ΣΕ ΥΔΑΤΙΝΕΣ ΕΦΑΡΜΟΓΕΣ  |
| (73) Ιδιοκτήτης/ες  | • Koninklijke Philips N.V.<br>High Tech Campus 52, 5656 AG Eindhoven, The Netherlands  |
| (72) Εφευρέτης/ες   | • SALTERS, Bart Andre The Netherlands<br>HIETBRINK, Roelant, Boudewijn The Netherlands   |
| (30) Προτεραιότητα/ες                                       | • 03/06/2015 EP 15170615   |
| (51) Διεθνής Ταξινόμηση                                     | • B63B 59/04 <sup>(2006.01)</sup> B63B 59/08 <sup>(2006.01)</sup> A61L 2/10 <sup>(2006.01)</sup><br>C02F 1/32 <sup>(2006.01)</sup> |
| (52) Ταξινόμηση Συνεργασίας                                 | • ---  |
| Σύνολο Συνδυασμών   | • ---  |
| (74) Πληρεξούσιος Αντιπρόσωπος                              | • Κούσιος, Κορφιώτης, Παπαχαραλάμπους Δ.Ε.Π.Ε.<br>Κωστή Παλαμά 20, ASPELIA COURT, 2ος όροφος, 1096<br>Λευκωσία                     |
| (74) Εξουσιοδοτημένο Πρόσωπο                                | • Κούσιος, Κορφιώτης, Παπαχαραλάμπους Δ.Ε.Π.Ε.<br>Κωστή Παλαμά 20, ASPELIA COURT, 2ος όροφος, 1096<br>Λευκωσία                     |
| (57) Περίληψη   |  |

Η εφεύρεση παρέχει ένα αντικείμενο (10) το οποίο κατά τη χρήση βυθίζεται τουλάχιστον εν μέρει σε νερό, όπου το αντικείμενο (10) περιλαμβάνει περαιτέρω ένα σύστημα κατά της βιολογικής ρύπανσης (200) το οποίο περιλαμβάνει ένα στοιχείο που εκπέμπει ακτινοβολία UV (210), όπου το στοιχείο που εκπέμπει ακτινοβολία UV (210) είναι διαμορφωμένο ώστε να ακτινοβολεί με ακτινοβολία U V (221), κατά τη διάρκεια ενός σταδίου ακτινοβολίας, ένα ή περισσότερα από τα: (i) ένα τμήμα (111) μιας εξωτερικής επιφάνειας (11) του εν λόγω αντικειμένου (10) και (ii) το νερό παρακείμενα στο εν λόγω τμήμα (111) της εν λόγω εξωτερικής επιφάνειας (11), όπου η πηγή φωτός (220) μπορεί να ελεγχθεί τουλάχιστον μεταξύ ενός πρώτου και ενός δεύτερου επιπέδου ακτινοβολίας UV, όπου το πρώτο επίπεδο ακτινοβολίας UV είναι υψηλότερο από το δεύτερο επίπεδο ακτινοβολίας UV, όπου το αντικείμενο (10) επιλέγεται από την ομάδα που αποτελείται από ένα σκάφος (1) και ένα αντικείμενο υποδομής (15), όπου το αντικείμενο (10) περιλαμβάνει περαιτέρω ένα σύστημα ελέγχου (300) διαμορφωμένο ώστε να ελέγχει την εν λόγω ακτινοβολία UV (221) ως συνάρτηση πληροφοριών εισόδου που περιλαμβάνουν πληροφορίες σε σχέση με ένα ή περισσότερα από τα: (i) θέση του αντικειμένου (10), (ii) κίνηση του αντικειμένου (10), (iii) απόσταση (d) του αντικειμένου (10) από ένα δεύτερο αντικείμενο (20) και (iv) θέση του τμήματος (111) της εξωτερικής επιφάνειας (11) σε σχέση με το νερό.



- (11) Αριθμός Πιστοποιητικού • **CY1125016 T1**
- (43) Ημερομηνία Δημοσίευσης Χορήγησης • 24/03/2023
- (21) Αριθμός Κατάθεσης Αίτησης • **CY20221100143**
- (22) Ημερομηνία Κατάθεσης Αίτησης • 21/02/2022
- (65) Αριθμός Χορήγησης Ευρωπαϊκού Διπλώματος • EP 3 490 986
- (65) Ημερομηνία Δημοσίευσης Χορήγησης Ευρωπαϊκού Διπλώματος • 24/11/2021
- (65) Αριθμός Ευρωπαϊκής Αίτησης • EP17754283.4
- (65) Ημερομηνία Κατάθεσης Ευρωπαϊκής Αίτησης • 27/07/2017
- (54) Τίτλος Εφεύρεσης • ΔΙΑΜΟΡΦΩΤΕΣ ΥΠΟΔΟΧΕΑ ΠΙΠΕΡΙΔΙΝΗΣ CXCR7
- (73) Ιδιοκτήτης/ες • Idorsia Pharmaceuticals Ltd  
Hegenheimermattweg 91, CH-4123 Allschwil, Switzerland
- (72) Εφευρέτης/ες • AISSAOUI, Hamed Switzerland  
GUERRY, Philippe Switzerland  
LEHEMBRE, Francois Switzerland  
POTHIER, Julien Switzerland  
POUZOL, Laetitia Switzerland  
RICHARD-BILDSTEIN, Sylvia Switzerland  
YUAN, Shuguang Switzerland
- (30) Προτεραιότητα/ες • 28/07/2016 PCT/EP2016/068052
- (51) Διεθνής Ταξινόμηση • C07D 401/12<sup>(2006.01)</sup> C07D 401/14<sup>(2006.01)</sup> C07D 413/12<sup>(2006.01)</sup>  
C07D 413/14<sup>(2006.01)</sup> C07D 417/14<sup>(2006.01)</sup> A61P 35/00<sup>(2006.01)</sup>
- (52) Ταξινόμηση Συνεργασίας  
Σύνολο Συνδυασμών • ---  
• ---
- (74) Πληρεξούσιος Αντιπρόσωπος • Δρ. Νικόλαος Λυμπέρης  
Λεωφ. Στροβόλου 201, 3ος όροφος, γρ.301, 2049 Λευκωσία
- (74) Εξουσιοδοτημένο Πρόσωπο • Δρ. Νικόλαος Λυμπέρης  
Λεωφ. Στροβόλου 201, 3ος όροφος, γρ.301, 2049 Λευκωσία
- (57) Περίληψη

Η παρούσα εφεύρεση σχετίζεται με παράγωγα πιπεριδίνης του χημικού τύπου I όπου τα Ar<sup>1</sup>, Ar<sup>2</sup>, R<sup>Ar1</sup>, R<sup>1</sup>, R<sup>2</sup>, και R<sup>3</sup> είναι όπως περιγράφονται στην Περιγραφή, με την παρασκευή τους, με φαρμακευτικά αποδεκτά άλατα τους, και με τη χρήση τους ως φαρμακευτικές ουσίες, με φαρμακευτικές συνθέσεις που περιέχουν μια ή περισσότερες ενώσεις του Χημικού τύπου (I), και ιδίως με τη χρήση τους ως διαμορφωτές υποδοχέα CXCR7.

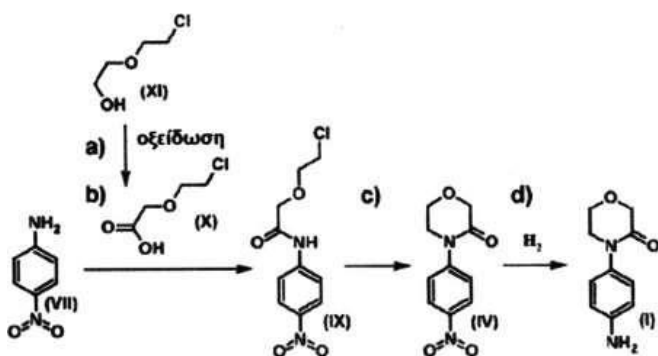


- (11) Αριθμός Πιστοποιητικού • **CY1125017 T1**
- (43) Ημερομηνία Δημοσίευσης Χορήγησης • 24/03/2023
- (21) Αριθμός Κατάθεσης Αίτησης • **CY20221100132**
- (22) Ημερομηνία Κατάθεσης Αίτησης • 16/02/2022
- (65) Αριθμός Χορήγησης Ευρωπαϊκού Διπλώματος • EP 3 743 420
- (65) Ημερομηνία Δημοσίευσης Χορήγησης Ευρωπαϊκού Διπλώματος • 15/12/2021
- (65) Αριθμός Ευρωπαϊκής Αίτησης • EP19702694.1
- (65) Ημερομηνία Κατάθεσης Ευρωπαϊκής Αίτησης • 25/01/2019
- (54) Τίτλος Εφεύρεσης • **ΕΤΕΡΟΚΥΚΛΥΛΑΜΙΝΟ-ΥΠΟΚΑΤΕΣΤΗΜΕΝΕΣ ΤΡΙΑΖΟΛΕΣ ΩΣ ΡΥΘΜΙΣΤΕΣ ΤΗΣ ΠΡΩΤΕΪΝΙΚΗΣ ΚΙΝΑΣΗΣ ΠΟΥ ΣΧΕΤΙΖΕΤΑΙ ΜΕ RHO**
- (73) Ιδιοκτήτης/ες • Redx Pharma Plc  
Alderley Edge, Cheshire SK10 4TG, United Kingdom
- (72) Εφευρέτης/ες • JONES, Clifford, D. United Kingdom  
BUNYARD, Peter United Kingdom  
PITT, Gary United Kingdom  
BYRNE, Liam United Kingdom  
PESNOT, Thomas United Kingdom  
GUISOT, Nicolas, United Kingdom  
E.S.
- (30) Προτεραιότητα/ες • 25/01/2018 GB 201801226
- (51) Διεθνής Ταξινόμηση • C07D 403/12<sup>(2006.01)</sup> C07D 401/14<sup>(2006.01)</sup> C07D 405/14<sup>(2006.01)</sup>  
C07D 413/14<sup>(2006.01)</sup> C07D 403/14<sup>(2006.01)</sup> A61P 35/00<sup>(2006.01)</sup>  
A61P 37/00<sup>(2006.01)</sup> A61K 31/4196<sup>(2006.01)</sup>
- (52) Ταξινόμηση Συνεργασίας • ---  
Σύνολο Συνδυασμών • ---
- (74) Πληρεξούσιος Αντιπρόσωπος • Ιωαννίδη, Κλεάνθους & Σία Δ.Ε.Π.Ε.  
Προμηθέως 4, 1065 Λευκωσία
- (74) Εξουσιοδοτημένο Πρόσωπο • Ιωαννίδη, Κλεάνθους & Σία Δ.Ε.Π.Ε.  
Προμηθέως 4, 1065 Λευκωσία
- (57) Περίληψη

Η παρούσα εφεύρεση αναφέρεται σε νέες ενώσεις και φαρμακευτικές συνθέσεις που περιλαμβάνουν ενώσεις της εφεύρεσης χρήσιμες ως ρυθμιστές της πρωτεϊνικής κινάσης που σχετίζεται με τη Rho (ROCK), για παράδειγμα αναστολείς της ROCK1 και/ή της ROCK2. Μέθοδοι θεραπείας που χρησιμοποιούν τις ενώσεις προβλέπονται επίσης από την παρούσα εφεύρεση. Οι ενώσεις της εφεύρεσης είναι χρήσιμες στη θεραπεία ασθενειών που προκαλούνται από τη ROCK.

- (11) Αριθμός Πιστοποιητικού • **CY1125018 T1**
- (43) Ημερομηνία Δημοσίευσης Χορήγησης • 24/03/2023
- (21) Αριθμός Κατάθεσης Αίτησης • **CY20221100136**
- (22) Ημερομηνία Κατάθεσης Αίτησης • 16/02/2022
- (65) Αριθμός Χορήγησης Ευρωπαϊκού Διπλώματος • EP 3 737 671
- (65) Ημερομηνία Δημοσίευσης Χορήγησης Ευρωπαϊκού Διπλώματος • 17/11/2021
- (65) Αριθμός Ευρωπαϊκής Αίτησης • EP19705818.3
- (65) Ημερομηνία Κατάθεσης Ευρωπαϊκής Αίτησης • 11/01/2019
- (54) Τίτλος Εφεύρεσης • ΜΕΘΟΔΟΣ ΓΙΑ ΤΗΝ ΠΑΡΑΣΚΕΥΗ 4-(4-AMINOΦΑΙΝΥΛ)ΜΟΡΦΟΛΙΝ-3-ΟΝΗΣ
- (73) Ιδιοκτήτης/ες • Richter Gedeon Nyrt.  
Gyömrői út 19-21., 1103 Budapest, Hungary
- (72) Εφευρέτης/ες • SZABÓ, Tamás Hungary  
NEU, József Hungary  
GARADNAY, Sándor Hungary
- (30) Προτεραιότητα/ες • 12/01/2018 HU 1800007
- (51) Διεθνής Ταξινόμηση • C07D 265/32<sup>(2006.01)</sup> C07C 231/02<sup>(2006.01)</sup> C07C 51/29<sup>(2006.01)</sup>  
C07C 59/135<sup>(2006.01)</sup> C07C 235/16<sup>(2006.01)</sup>
- (52) Ταξινόμηση Συνεργασίας  
Σύνολο Συνδυασμών • ---  
• ---
- (74) Πληρεξούσιος Αντιπρόσωπος • Κούσιος, Κορφιώτης, Παπαχαραλάμπους Δ.Ε.Π.Ε.  
Κωστή Παλαμά 20, ASPELIA COURT, 2ος όροφος, 1096  
Λευκωσία
- (74) Εξουσιοδοτημένο Πρόσωπο • Κούσιος, Κορφιώτης, Παπαχαραλάμπους Δ.Ε.Π.Ε.  
Κωστή Παλαμά 20, ASPELIA COURT, 2ος όροφος, 1096  
Λευκωσία
- (57) Περίληψη

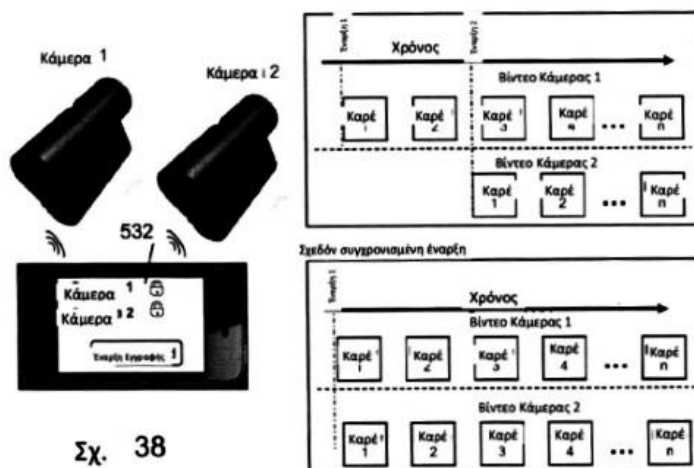
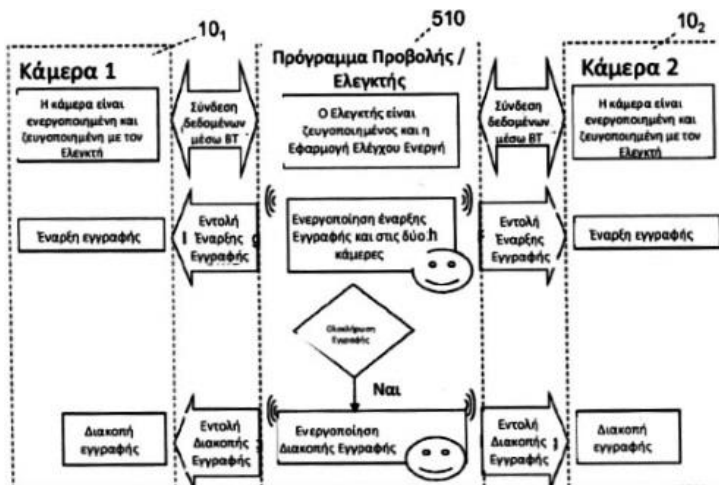
Το πεδίο της εφεύρεσης αυτής αφορά σε μία νέα μέθοδο, κατάλληλη για βιομηχανικής κλίμακας κατασκευή, για την παρασκευή 4-(4-αμινοφαινυλ)μορφολιν-3-όνης του Τύπου (I), το βασικό ενδιάμεσο της ριβαροξαβάνης σύμφωνα προς το σχήμα. Στη μέθοδο, 2-(2-χλωροαιθοξυ)αιθανόλη του Τύπου (XI) οξειδώνεται προς 2-(2-χλωροαιθοξυ)-οξεϊκό οξύ με υδατικό υποχλωριώδες νάτριο ή ασβέστιο και καταλύτη. Το 2-(2-χλωροαιθοξυ)οξεϊκό οξύ του Τύπου (X) αντιδρά με 4-νιτρο-ανιλίνη του Τύπου (VII) με καταλύτη φαινυλβορονικό οξύ. Στη συνέχεια το 2-(2-χλωροαιθοξυ)-N-(4-νιτροφαινυλ)ακεταμίδιο του Τύπου (IX) μετασχηματίζεται προς 4-(4-νιτροφαινυλ)μορφολιν-3-όνη του Τύπου (IV) σε μία πορεία «ενός-δοχείου». Η 4-(4-νιτροφαινυλ)μορφολιν-3-όνη του Τύπου (IV) υδρογονώνεται για να ληφθεί 4-(4-αμινοφαινυλ)μορφολιν-3-όνη του Τύπου (I).



- (11) Αριθμός Πιστοποιητικού • **CY1125019 T1**
- (43) Ημερομηνία Δημοσίευσης Χορήγησης • 24/03/2023
- (21) Αριθμός Κατάθεσης Αίτησης • **CY20221100061**
- (22) Ημερομηνία Κατάθεσης Αίτησης • 26/01/2022
- (65) Αριθμός Χορήγησης Ευρωπαϊκού Διπλώματος • EP 2 617 186
- (65) Ημερομηνία Δημοσίευσης Χορήγησης Ευρωπαϊκού Διπλώματος • 03/11/2021
- (65) Αριθμός Ευρωπαϊκής Αίτησης • EP11825800.3
- (65) Ημερομηνία Κατάθεσης Ευρωπαϊκής Αίτησης • 13/09/2011
- (54) Τίτλος Εφεύρεσης • ΦΟΡΗΤΗ ΨΗΦΙΑΚΗ ΒΙΝΤΕΟΚΑΜΕΡΑ ΔΙΑΜΟΡΦΩΜΕΝΗ ΓΙΑ ΤΗΛΕΧΕΙΡΙΣΜΟ ΛΗΨΗΣ ΕΙΚΟΝΑΣ ΚΑΙ ΠΡΟΒΟΛΗ ΕΞ ΑΠΟΣΤΑΣΕΩΣ
- (73) Ιδιοκτήτης/ες • Contour IP Holding, LLC  
26 Patriot Place, Ste 301, Foxboro, MA 02035,  
United States of America
- (72) Εφευρέτης/ες • O'DONNELL, Laura United States of America  
MANDER, Richard United States of America  
DENTON, Michael New Zealand  
BODLEY, Ben New Zealand  
TOMPKINS, Alan Australia  
GURGANUS, Keith United States of America  
BARNSDALE, Kelvin P. New Zealand  
THIRD, Simon New Zealand  
PIERCE, Carm United States of America  
PERKINS, Carl United States of America
- (30) Προτεραιότητα/ες • 13/09/2010 US 382404 P
- (51) Διεθνής Ταξινόμηση • H04N 5/225<sup>(2006.01)</sup> H04Q 9/00<sup>(2006.01)</sup> G03B 17/38<sup>(2021.01)</sup>  
H04N 7/18<sup>(2006.01)</sup> H04M 1/725<sup>(2021.01)</sup>
- (52) Ταξινόμηση Συνεργασίας • ---  
Σύνολο Συνδυασμών • ---
- (74) Πληρεξούσιος Αντιπρόσωπος • ΑΛΚΗΣΤΙΣ-ΕΙΡΗΝΗ ΜΑΛΛΑΜΗ  
Ήρας 22, Loizides Building, 5ος όροφος, γρ.9, 1061 Λευκωσία
- (74) Εξουσιοδοτημένο Πρόσωπο • ΑΛΚΗΣΤΙΣ-ΕΙΡΗΝΗ ΜΑΛΛΑΜΗ  
Ήρας 22, Loizides Building, 5ος όροφος, γρ.9, 1061 Λευκωσία

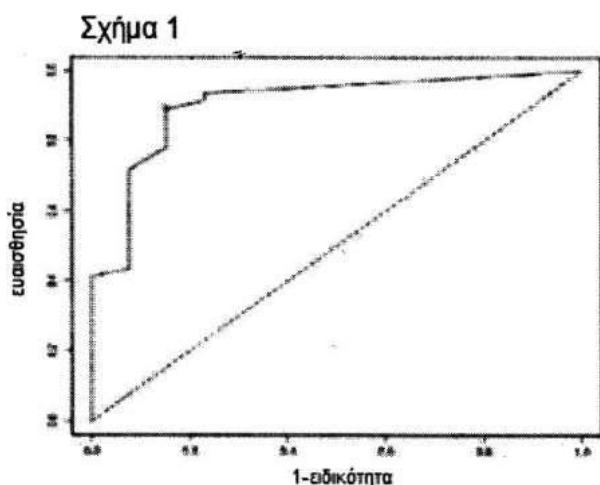
## (57) Περίληψη

Φορητή ψηφιακή βιντεοκάμερα (10) είναι εξοπλισμένη με πρωτόκολλο ασύρματης σύνδεσης και τεχνολογία παγκόσμιας πλοήγησης και προσδιορισμού θέσης για την παροχή τηλεχειρισμού της λήψης εικόνων και εξ αποστάσεως προβολής. Το τυπικό βασισμένο σε πακέτα ανοιχτό πρωτόκολλο ασύρματης τεχνολογίας Bluetooth® (400) προτιμάται για χρήση στην παροχή σημάτων ελέγχου ή μετάδοση ροής δεδομένων προς την ψηφιακή βιντεοκάμερα και για πρόσβαση σε περιεχόμενο εικόνας που είναι αποθηκευμένο ή σε ροή από την ψηφιακή βιντεοκάμερα. Η τεχνολογία GPS (402) προτιμάται για την παρακολούθηση της θέσης της ψηφιακής βιντεοκάμερας, καθώς καταγράφει πληροφορίες εικόνας. Ένα περιστρεφόμενο στήριγμα στερέωσης (300) με μέλος ασφάλισης (330) πάνω στο περίβλημα της κάμερας (22) επιτρέπει την προσαρμογή της γωνίας θέασης της φορητής ψηφιακής βιντεοκάμερας, όταν προσαρτάται σε μια επιφάνεια στερέωσης.



- |   |  |
|---|--|
| (11) Αριθμός Πιστοποιητικού                                 | • CY1125020 T1   |
| (43) Ημερομηνία Δημοσίευσης Χορήγησης                       | • 24/03/2023   |
| (21) Αριθμός Κατάθεσης Αίτησης                              | • CY20221100142  |
| (22) Ημερομηνία Κατάθεσης Αίτησης                           | • 21/02/2022   |
| (65) Αριθμός Χορήγησης Ευρωπαϊκού Διπλώματος                | • EP 3 268 493   |
| (65) Ημερομηνία Δημοσίευσης Χορήγησης Ευρωπαϊκού Διπλώματος | • 05/01/2022   |
| (65) Αριθμός Ευρωπαϊκής Αίτησης                             | • EP16713202.6   |
| (65) Ημερομηνία Κατάθεσης Ευρωπαϊκής Αίτησης                | • 11/03/2016   |
| (54) Τίτλος Εφεύρεσης                                       | • MRNA ΔΕΙΚΤΕΣ ΒΑΣΙΖΟΜΕΝΟΙ ΣΕ ΟΛΙΚΟ ΑΙΜΑ ΓΙΑ ΤΗΝ ΠΡΟΒΛΕΨΗ ΤΟΥ ΚΑΡΚΙΝΟΥ ΠΡΟΣΤΑΤΗ ΚΑΙ ΜΕΘΟΔΟΙ ΑΝΙΧΝΕΥΣΗΣ ΑΥΤΩΝ   |
| (73) Ιδιοκτήτης/ες  | • Janssen Pharmaceutica NV<br>2340 Beerse, Belgium   |
| (72) Εφευρέτης/ες   | • RICCI, Deborah United States of America<br>GORMLEY, Michael United States of America<br>THOMAS, Shibu United States of America<br>RAJPUROHIT, Yashoda United States of America<br>SCHAFFER, Michael United States of America |
| (30) Προτεραιότητα/ες                                       | • 12/03/2015 US 201562132064 P   |
| (51) Διεθνής Ταξινόμηση                                     | • C12Q 1/6886 <sup>(2018.01)</sup>   |
| (52) Ταξινόμηση Συνεργασίας<br>Σύνολο Συνδυασμών            | • ---<br>• ---   |
| (74) Πληρεξούσιος Αντιπρόσωπος                              | • Δρ Κ. Χρυσοστομίδης & Σία Δ.Ε.Π.Ε.<br>Οδός Λάμπουσας αρ. 1, 1095 Λευκωσία  |
| (74) Εξουσιοδοτημένο Πρόσωπο                                | • Ελένη Χρυσοστομίδου<br>Τ.Κ. 22119, 1517 Λευκωσία   |
| (57) Περίληψη   |  |

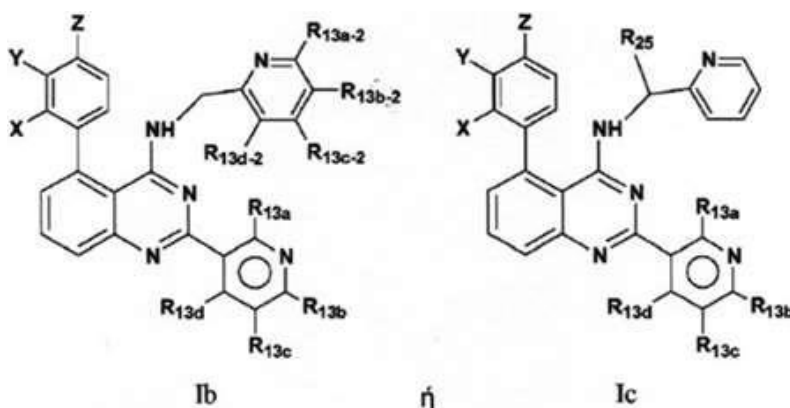
Παρέχονται mRNA βιοδείκτες βασιζόμενοι σε ολικό αίμα, για την πρόβλεψη του καρκίνου προστάτη και μέθοδοι ανίχνευσης αυτών. Οι αποκαλυπτόμενοι mRNA δείκτες και μέθοδοι επιτρέπουν την ταυτοποίηση/διάγνωση ασθενούς με καρκίνο προστάτη, την ταυτοποίηση ασθενούς με καρκίνο προστάτη υψηλής επικινδυνότητας/με πρόβλεψη καρκίνου προστάτη υψηλής επικινδυνότητας, και αγωγή ασθενούς με καρκίνο προστάτη. Επίσης παρέχονται γονιδιοψηφίδες περιλαμβάνουσες τους αποκαλυπτόμενους βασιζόμενους σε ολικό αίμα mRNA βιοδείκτες.



- (11) Αριθμός Πιστοποιητικού • **CY1125021 T1**
- (43) Ημερομηνία Δημοσίευσης Χορήγησης • 24/03/2023
- (21) Αριθμός Κατάθεσης Αίτησης • **CY20211101107**
- (22) Ημερομηνία Κατάθεσης Αίτησης • 16/12/2021
- (65) Αριθμός Χορήγησης Ευρωπαϊκού Διπλώματος • EP 3 575 288
- (65) Ημερομηνία Δημοσίευσης Χορήγησης Ευρωπαϊκού Διπλώματος • 27/10/2021
- (65) Αριθμός Ευρωπαϊκής Αίτησης • EP19186129.3
- (65) Ημερομηνία Κατάθεσης Ευρωπαϊκής Αίτησης • 01/09/2010
- (54) Τίτλος Εφεύρεσης • **ΚΙΝΑΖΟΛΙΝΕΣ ΩΣ ΑΝΑΣΤΟΛΕΙΣ ΔΙΑΥΛΩΝ ΙΟΝΤΩΝ ΚΑΛΙΟΥ**
- (73) Ιδιοκτήτης/ες • Bristol-Myers Squibb Company  
Princeton, NJ 08543, United States of America
- (72) Εφευρέτης/ες • JOHNSON, James A. United States of America  
LLOYD, John United States of America  
FINLAY, Heather United States of America  
JIANG, Ji United States of America  
NEELS, James United States of America  
DHONDI, Naveen Kumar India  
GUNAGA, Prashantha India  
BANERJEE, Abhisek India  
ADISECHAN, Ashok Kumar India
- (30) Προτεραιότητα/ες • 03/09/2009 US 239452 P
- (51) Διεθνής Ταξινόμηση • C07D 239/95<sup>(2006.01)</sup> C07D 401/12<sup>(2006.01)</sup> C07D 401/14<sup>(2006.01)</sup>  
C07D 403/12<sup>(2006.01)</sup> C07D 407/12<sup>(2006.01)</sup> C07D 413/14<sup>(2006.01)</sup>  
C07D 417/14<sup>(2006.01)</sup> A61K 31/517<sup>(2006.01)</sup> A61K 31/5377<sup>(2006.01)</sup>  
A61K 31/549<sup>(2006.01)</sup> C07D 239/94<sup>(2006.01)</sup> C07D 405/12<sup>(2006.01)</sup>  
C07D 471/04<sup>(2006.01)</sup> C07D 513/04<sup>(2006.01)</sup> A61P 1/10<sup>(2006.01)</sup>  
A61P 3/10<sup>(2006.01)</sup> A61P 9/06<sup>(2006.01)</sup> A61P 11/06<sup>(2006.01)</sup>  
A61P 37/06<sup>(2006.01)</sup> A61P 35/02<sup>(2006.01)</sup>
- (52) Ταξινόμηση Συνεργασίας • ---  
Σύνολο Συνδυασμών • ---
- (74) Πληρεξούσιος Αντιπρόσωπος • Λέλλος Π. Δημητριάδης Δικηγορικό Γραφείο Δ.Ε.Π.Ε.  
Σοφούλη 2, Μέγαρο Σιαντεκλαίρ, 9ος όροφος, 1096 Λευκωσία
- (74) Εξουσιοδοτημένο Πρόσωπο • Λέλλος Π. Δημητριάδης Δικηγορικό Γραφείο Δ.Ε.Π.Ε.  
Σοφούλη 2, Μέγαρο Σιαντεκλαίρ, 9ος όροφος, 1096 Λευκωσία
- (57) Περίληψη

Φαρμακευτικές συνθέσεις για εκ του στόματος χορήγηση που περιλαμβάνουν μία ένωση του χημικού τύπου (Ib) ή (Ic) ή ένα εναντιομερές, διαστερεομερές, ταυτομερές, ή άλας εξ αυτής, και μία φαρμακευτικώς αποδεκτή ουσία-όχημα ή αραιωτικό:

όπου τα X, Y, Z, R<sub>13a</sub> - d, R<sub>13a-2</sub> και R<sub>25</sub> περιγράφονται εις το παρόν. Οι ενώσεις είναι χρήσιμες ως αναστολείς της λειτουργίας διαύλων καλίου και στην αγωγή και πρόληψη της αρρυθμίας, των I<sub>KuT</sub>-συσχετιζόμενων διαταραχών, και άλλων διαταραχών που μεσολαβούνται από λειτουργία διαύλων ιόντων.

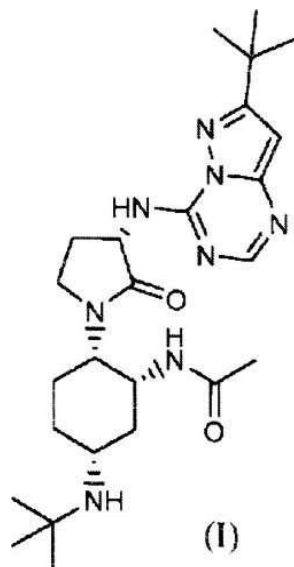




- (11) Αριθμός Πιστοποιητικού • **CY1125023 T1**
- (43) Ημερομηνία Δημοσίευσης Χορήγησης • 24/03/2023
- (21) Αριθμός Κατάθεσης Αίτησης • **CY20221100161**
- (22) Ημερομηνία Κατάθεσης Αίτησης • 23/02/2022
- (65) Αριθμός Χορήγησης Ευρωπαϊκού Διπλώματος • EP 3 655 395
- (65) Ημερομηνία Δημοσίευσης Χορήγησης Ευρωπαϊκού Διπλώματος • 01/12/2021
- (65) Αριθμός Ευρωπαϊκής Αίτησης • EP18785785.9
- (65) Ημερομηνία Κατάθεσης Ευρωπαϊκής Αίτησης • 19/07/2018
- (54) Τίτλος Εφεύρεσης • ΔΙΕΡΓΑΣΙΑ ΓΙΑ ΤΗΝ ΠΑΡΑΣΚΕΥΗ ΤΟΥ (N-((1R,2S,5R)-5-(ΤΡΙΤΟΤΑΓΟΥΣ-ΒΟΥΤΥΛΑΜΙΝΟ)-2-((S)-3-(7-ΤΡΙΤΟΤΑΓΟΥΣ-ΒΟΥΤΥΛΠΥΡΑΖΟΛΟ[1,5-A][1,3,5]ΤΡΙΑΖΙΝ-4-ΥΛΑΜΙΝΟ)-2-ΟΞΟΠΥΡΡΟΛΙΔΙΝ-1-ΥΛ)ΚΥΚΛΟΕΞΥΛ) ΑΚΕΤΑΜΙΔΙΟΥ
- (73) Ιδιοκτήτης/ες • Bristol-Myers Squibb Company  
Princeton, NJ 08543, United States of America
- (72) Εφευρέτης/ες • AY TAR, Burcu Selin United States of America  
BOROVKA, Alina United States of America  
CHAN, Collin United States of America  
DEERBERG, Joerg United States of America  
DOMAGALSKI, Nathan R. United States of America  
EASTGATE, Martin D. United States of America  
FAN, Yu United States of America  
FENSTER, Michael David Bengt United States of America  
FOREST, Robert V. United States of America  
GONZALEZ-BOBES, Francisco United States of America  
GREEN, Rebecca A. United States of America  
HICKEY, Matthew R. United States of America  
KOPP, Nathaniel David United States of America  
LA CRUZ, Thomas E. United States of America  
SAVAGE, Scott A. United States of America  
SFOUGGATAKIS, Chris United States of America  
SOU MEILLANT, Maxime C. D United States of America  
ZARETSKY, Serge United States of America  
LAUSER, Kathleen United States of America  
LEE, Hong Geun Republic of Korea  
LEAHY, David K. United States of America  
LUO, Helen Y. United States of America  
RAZLER, Thomas M. United States of America  
ZHU, Ye Singapore  
ZHENG, Bin United States of America
- (30) Προτεραιότητα/ες • 20/07/2017 US 201762534908 P
- (51) Διεθνής Ταξινόμηση • C07D 235/06<sup>(2006.01)</sup> C07C 233/41<sup>(2006.01)</sup> C07D 487/04<sup>(2006.01)</sup>  
C07D 207/273<sup>(2006.01)</sup>
- (52) Ταξινόμηση Συνεργασίας  
Σύνολο Συνδυασμών • ---  
• ---
- (74) Πληρεξούσιος Αντιπρόσωπος • Λέλλος Π. Δημητριάδης Δικηγορικό Γραφείο Δ.Ε.Π.Ε.  
Σοφούλη 2, Μέγαρο Σιαντεκλαίρ, 9ος όροφος, 1096 Λευκωσία
- (74) Εξουσιοδοτημένο Πρόσωπο • Λέλλος Π. Δημητριάδης Δικηγορικό Γραφείο Δ.Ε.Π.Ε.  
Σοφούλη 2, Μέγαρο Σιαντεκλαίρ, 9ος όροφος, 1096 Λευκωσία

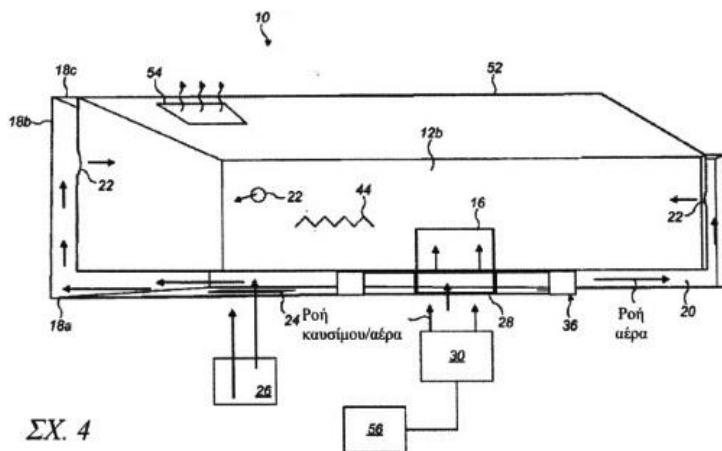
**(57) Περίληψη**

Η εφεύρεση σχετίζεται γενικώς με μία βελτιωμένη διεργασία για την παρασκευή του N-((1R,2S,5R)-5-(τριτοπαγούς-βουτυλαμινο)-2-((S)-3-(7-τριτοπαγούς-βουτυλπυραζολο[1,5-a][1,3,5]τριαζιν-4-υλαμινο)-2-οξοπυρρολιδιν-1-υλ)κυκλοεξυλ)ακεταμιδίου, ως επίσης και καινοφανών ενδιάμεσων προϊόντων που χρησιμοποιούνται στην διεργασία, το οποίο μπορεί να είναι χρήσιμο για την αγωγή του καρκίνου.



- (11) Αριθμός Πιστοποιητικού • **CY1125024 T1**
- (43) Ημερομηνία Δημοσίευσης Χορήγησης • 24/03/2023
- (21) Αριθμός Κατάθεσης Αίτησης • **CY20221100162**
- (22) Ημερομηνία Κατάθεσης Αίτησης • 23/02/2022
- (65) Αριθμός Χορήγησης Ευρωπαϊκού Διπλώματος • EP 3 700 398
- (65) Ημερομηνία Δημοσίευσης Χορήγησης Ευρωπαϊκού Διπλώματος • 24/11/2021
- (65) Αριθμός Ευρωπαϊκής Αίτησης • EP18795734.5
- (65) Ημερομηνία Κατάθεσης Ευρωπαϊκής Αίτησης • 17/10/2018
- (54) Τίτλος Εφεύρεσης • ΣΥΣΚΕΥΗ ΨΗΣΙΜΑΤΟΣ ΜΕ ΠΑΡΟΧΗ ΠΕΠΙΕΣΜΕΝΟΥ ΑΕΡΑ
- (73) Ιδιοκτήτης/ες • Active Food Systems Limited  
Units 7 to 10, Greenewable Business Park, Station Lane, Offord Cluny, Cambridgeshire PE19 5ZA, United Kingdom
- (72) Εφευρέτης/ες • CADBURY, George Justin Peter United Kingdom  
O'ROURKE, Sam United Kingdom
- (30) Προτεραιότητα/ες • 25/10/2017 GB 201717556
- (51) Διεθνής Ταξινόμηση • A47J 37/07<sup>(2006.01)</sup>
- (52) Ταξινόμηση Συνεργασίας  
Σύνολο Συνδυασμών • ---  
• ---
- (74) Πληρεξούσιος Αντιπρόσωπος • Δικηγορικό Γραφείο Δρος Χρίστου Α. Θεοδούλου Δ.Ε.Π.Ε.  
Θεοδούλειον αρ. 1, Κοραή 5 και W. Weir 9, Τ.Κ. 40965, 6308  
Λάρνακα
- (74) Εξουσιοδοτημένο Πρόσωπο • Δικηγορικό Γραφείο Δρος Χρίστου Α. Θεοδούλου Δ.Ε.Π.Ε.  
Θεοδούλειον αρ. 1, Κοραή 5 και W. Weir 9, Τ.Κ. 40965, 6308  
Λάρνακα
- (57) Περίληψη

Συσκευή μαγειρέματος (10) για μαγείρεμα φαγητού με μια μέθοδο ψησίματος μπάρμπεκιου, περιλαμβάνει ένα εξωτερικό περίβλημα (18) που δέχεται ένα εσωτερικό περίβλημα (12) που ορίζει έναν όγκο θέρμανσης (50). Ένας θάλαμος (20) για πεπιεσμένο αέρα ορίζεται μεταξύ του εξωτερικού και του εσωτερικού περιβλήματος. Τα ανοίγματα (22) στο εσωτερικό περίβλημα (12) επιτρέπουν στον πεπιεσμένο αέρα να εξέλθει από τον θάλαμο (20) στον όγκο θέρμανσης (50). Τουλάχιστον ένας καυστήρας (16) βρίσκεται στο εσωτερικό περίβλημα (12). Ένα μείγμα καυσίμου/αερίου παρέχεται στον καυστήρα (16) και αυτό διαχωρίζει από την τροφοδοσία του πεπιεσμένου αέρα στον θάλαμο (20). Μια επιφάνεια ψησίματος (44) τοποθετείται στο πάνω μέρος του όγκου θέρμανσης (50) για την υποστήριξη των τροφίμων που προορίζονται για μαγείρεμα.

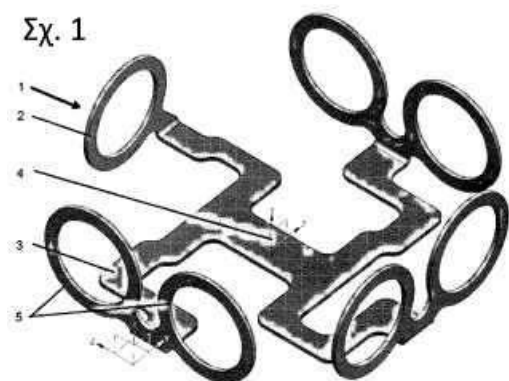


- (11) Αριθμός Πιστοποιητικού • **CY1125025 T1**
- (43) Ημερομηνία Δημοσίευσης Χορήγησης • 24/03/2023
- (21) Αριθμός Κατάθεσης Αίτησης • **CY20221100163**
- (22) Ημερομηνία Κατάθεσης Αίτησης • 28/02/2022
- (65) Αριθμός Χορήγησης Ευρωπαϊκού Διπλώματος • EP 3 880 654
- (65) Ημερομηνία Δημοσίευσης Χορήγησης Ευρωπαϊκού Διπλώματος • 29/12/2021
- (65) Αριθμός Ευρωπαϊκής Αίτησης • EP19818401.2
- (65) Ημερομηνία Κατάθεσης Ευρωπαϊκής Αίτησης • 18/11/2019
- (54) Τίτλος Εφεύρεσης • 2-ΦΟΡΜΥΛ-3-ΥΔΡΟΞΥΦΑΙΝΥΛΟΞΥΜΕΘΥΛ ΕΝΩΣΕΙΣ ΙΚΑΝΕΣ ΡΥΘΜΙΣΗΣ ΑΙΜΟΣΦΑΙΡΙΝΗΣ
- (73) Ιδιοκτήτης/ες • Global Blood Therapeutics, Inc.  
181 Oyster Point Blvd., South San Francisco, CA 94080,  
United States of America
- (72) Εφευρέτης/ες • LI, Zhe United States of America
- (30) Προτεραιότητα/ες • 19/11/2018 US 201862769196 P  
20/03/2019 US 201962821314 P  
16/05/2019 US 201962848773 P  
06/08/2019 US 201962883313 P
- (51) Διεθνής Ταξινόμηση • C07D 207/08<sup>(2006.01)</sup> C07D 211/22<sup>(2006.01)</sup> C07D 265/30<sup>(2006.01)</sup>  
C07D 279/12<sup>(2006.01)</sup> C07D 401/06<sup>(2006.01)</sup> C07D 401/10<sup>(2006.01)</sup>  
C07D 403/06<sup>(2006.01)</sup> C07D 413/06<sup>(2006.01)</sup> C07D 417/06<sup>(2006.01)</sup>  
A61P 7/06<sup>(2006.01)</sup> A61K 31/40<sup>(2006.01)</sup> A61K 31/4427<sup>(2006.01)</sup>  
A61K 31/445<sup>(2006.01)</sup> A61K 31/4523<sup>(2006.01)</sup> A61K 31/497<sup>(2006.01)</sup>  
A61K 31/5375<sup>(2006.01)</sup> A61K 31/5377<sup>(2006.01)</sup> A61K 31/54<sup>(2006.01)</sup>  
A61K 31/541<sup>(2006.01)</sup>
- (52) Ταξινόμηση Συνεργασίας • ---  
Σύνολο Συνδυασμών • ---
- (74) Πληρεξούσιος Αντιπρόσωπος • Δρ Κ. Χρυσοστομίδης & Σία Δ.Ε.Π.Ε.  
Οδός Λάμπουσας αρ. 1, 1095 Λευκωσία
- (74) Εξουσιοδοτημένο Πρόσωπο • Ελένη Χρυσοστομίδου  
Τ.Κ. 22119, 1517 Λευκωσία
- (57) Περίληψη

Η παρούσα αποκάλυψη αφορά γενικώς σε ενώσεις και φαρμακευτικές συνθέσεις κατάλληλες ως ρυθμιστές αιμοσφαιρίνης, και μεθόδους για χρήση αυτών στη θεραπεία διαταραχών που προκαλούνται με αιμοσφαιρίνη.

- |   |   |
|---|---|
| (11) Αριθμός Πιστοποιητικού                                 | • CY1125026 T1  |
| (43) Ημερομηνία Δημοσίευσης Χορήγησης                       | • 24/03/2023  |
| (21) Αριθμός Κατάθεσης Αίτησης                              | • CY20221100164   |
| (22) Ημερομηνία Κατάθεσης Αίτησης                           | • 28/02/2022  |
| (65) Αριθμός Χορήγησης Ευρωπαϊκού Διπλώματος                | • EP 3 627 626  |
| (65) Ημερομηνία Δημοσίευσης Χορήγησης Ευρωπαϊκού Διπλώματος | • 16/02/2022  |
| (65) Αριθμός Ευρωπαϊκής Αίτησης                             | • EP18195153.4  |
| (65) Ημερομηνία Κατάθεσης Ευρωπαϊκής Αίτησης                | • 18/09/2018  |
| (54) Τίτλος Εφεύρεσης                                       | • ΣΤΟΙΧΕΙΟ ΕΠΑΦΗΣ   |
| (73) Ιδιοκτήτης/ες  | • Gustav Hensel GmbH & Co. KG<br>Gustav-Hensel-Strasse 6, 57368 Lennestadt Germany                                      |
| (72) Εφευρέτης/ες   | • HILTENKAMP, Bernd Andreas Germany<br>KLIMASCHKA, Christian Germany<br>KNOL, Ullrich Germany<br>SONNTAG, Maren Germany |
| (30) Προτεραιότητα/ες                                       | • ----  |
| (51) Διεθνής Ταξινόμηση                                     | • H01R 11/09 <sup>(2006.01)</sup> H01R 4/64 <sup>(2006.01)</sup> H02G 3/16 <sup>(2006.01)</sup>                         |
| (52) Ταξινόμηση Συνεργασίας<br>Σύνολο Συνδυασμών            | • H01R 11/09; H01R 4/646; H02G 3/16<br>• ----   |
| (74) Πληρεξούσιος Αντιπρόσωπος                              | • Δρ Κ. Χρυσοστομίδης & Σία Δ.Ε.Π.Ε.<br>Οδός Λάμπουσας αρ. 1, 1095 Λευκωσία   |
| (74) Εξουσιοδοτημένο Πρόσωπο                                | • Ελένη Χρυσοστομίδου<br>Τ.Κ. 22119, 1517 Λευκωσία  |
| (57) Περίληψη   |   |

Η εφεύρεση αναφέρεται σε ένα στοιχείο επαφής (1) για την ηλεκτρική επαφή μιας χαλύβδινης ενίσχυσης σε στυπιοθλίπτες καλωδίων για ενισχυμένα με χάλυβα καλώδια, το οποίο περιλαμβάνει ένα μεταλλικό δακτυλιοειδές στοιχείο (2) το οποίο συνδέεται με μια ράβδο αγωγού (3), χαρακτηριζόμενο από το ότι η ράβδος αγωγού και πάνω από αυτήν συνδέεται με ένα άλλο δακτυλιοειδές στοιχείο (2), όπου τα ηλεκτρικά συνδεδεμένα μεταξύ τους δακτυλιοειδή στοιχεία διατάσσονται σε προκαθορισμένες γεωμετρικές θέσεις μεταξύ τους με τις ράβδους αγωγών.

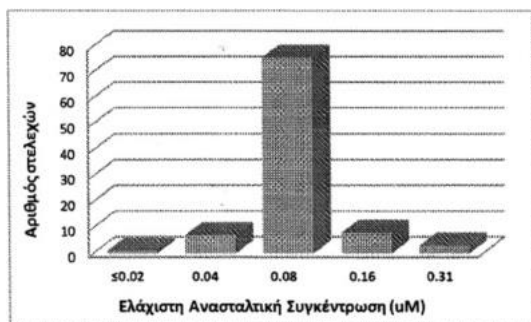


- (11) Αριθμός Πιστοποιητικού ● **CY1125029 T1**
- (43) Ημερομηνία Δημοσίευσης Χορήγησης ● 24/03/2023
- (21) Αριθμός Κατάθεσης Αίτησης ● **CY20221100168**
- (22) Ημερομηνία Κατάθεσης Αίτησης ● 28/02/2022
- (65) Αριθμός Χορήγησης Ευρωπαϊκού Διπλώματος ● EP 3 682 905
- (65) Ημερομηνία Δημοσίευσης Χορήγησης Ευρωπαϊκού Διπλώματος ● 01/12/2021
- (65) Αριθμός Ευρωπαϊκής Αίτησης ● EP19216461.4
- (65) Ημερομηνία Κατάθεσης Ευρωπαϊκής Αίτησης ● 03/10/2012
- (54) Τίτλος Εφεύρεσης ● ΤΡΟΠΟΠΟΙΗΜΕΝΟΙ ΝΟΥΚΛΕΟΖΙΤΕΣ, ΝΟΥΚΛΕΟΤΙΔΙΑ, ΚΑΙ ΝΟΥΚΛΕΪΚΑ ΟΞΕΑ ΚΑΙ ΧΡΗΣΕΙΣ ΑΥΤΩΝ
- (73) Ιδιοκτήτης/ες ● ModernaTX, Inc.  
200 Technology Square, Cambridge, MA 02139,  
United States of America
- (72) Εφευρέτης/ες ● DE FOUGEROLLES, Antonin United States of America  
ROY, Atanu United States of America  
SCHRUM, Jason P. United States of America  
SIDDIQI, Suhaib United States of America  
HATALA, Paul United States of America  
BANCEL, Stephane United States of America
- (30) Προτεραιότητα/ες ● 03/10/2011 US 201161542533 P
- (51) Διεθνής Ταξινόμηση ● A61K 48/00<sup>(2006.01)</sup> C07H 21/02<sup>(2006.01)</sup> C07H 21/04<sup>(2006.01)</sup>
- (52) Ταξινόμηση Συνεργασίας  
Σύνολο Συνδυασμών ● ---  
● ---
- (74) Πληρεξούσιος Αντιπρόσωπος ● Μαρκίδη, Μαρκίδη & Σία  
Τ.Κ. 24325, 1703 Λευκωσία
- (74) Εξουσιοδοτημένο Πρόσωπο ● Μαρκίδη, Μαρκίδη & Σία  
Τ.Κ. 24325, 1703 Λευκωσία
- (57) Περίληψη

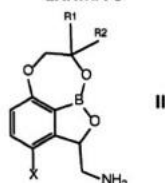
Η παρούσα αποκάλυψη παρέχει τροποποιημένους νουκλεοζίτες, νουκλεοτίδια, και νουκλεϊκά οξέα και μεθόδους χρήσης αυτών.

- (11) Αριθμός Πιστοποιητικού • **CY1125030 T1**
- (43) Ημερομηνία Δημοσίευσης Χορήγησης • 24/03/2023
- (21) Αριθμός Κατάθεσης Αίτησης • **CY20221100169**
- (22) Ημερομηνία Κατάθεσης Αίτησης • 01/03/2022
- (65) Αριθμός Χορήγησης Ευρωπαϊκού Διπλώματος • EP 3 030 519
- (65) Ημερομηνία Δημοσίευσης Χορήγησης Ευρωπαϊκού Διπλώματος • 05/01/2022
- (65) Αριθμός Ευρωπαϊκής Αίτησης • EP14834292.6
- (65) Ημερομηνία Κατάθεσης Ευρωπαϊκής Αίτησης • 08/08/2014
- (54) Τίτλος Εφεύρεσης • ΕΝΩΣΕΙΣ ΤΡΙΚΥΚΛΙΚΗΣ ΒΕΝΖΟΞΑΒΟΡΟΛΗΣ ΚΑΙ ΧΡΗΣΕΙΣ ΑΥΤΩΝ
- (73) Ιδιοκτήτης/ες • GlaxoSmithKline Intellectual Property (No. 2) Limited  
Brentford, Middlesex TW8 9GS, United Kingdom  
Anacor Pharmaceuticals, Inc.  
235 East 42nd Street, New York, NY 10017,  
United States of America
- (72) Εφευρέτης/ες • ALLEY, M.R.K. (Dickon) United States of America  
HERNANDEZ, Vincent, S. United States of America  
PLATTNER, Jacob, J. United States of America  
LI, Xianfeng United States of America  
BARROS-AGUIRRE, David Spain  
GIORDANO, Ilaria Spain
- (30) Προτεραιότητα/ες • 09/08/2013 US 201361864496 P  
20/12/2013 US 201361918976 P
- (51) Διεθνής Ταξινόμηση • C07F 5/04<sup>(2006.01)</sup> A61K 31/69<sup>(2006.01)</sup> A61P 31/06<sup>(2006.01)</sup>
- (52) Ταξινόμηση Συνεργασίας • ---  
Σύνολο Συνδυασμών • ---
- (74) Πληρεξούσιος Αντιπρόσωπος • Γεώργιος Λ. Σαββίδης & Σία Δ.Ε.Π.Ε  
Γλαύκου 1, 1085 Λευκωσία
- (74) Εξουσιοδοτημένο Πρόσωπο • Γεώργιος Λ. Σαββίδης & Σία Δ.Ε.Π.Ε  
Γλαύκου 1, 1085 Λευκωσία
- (57) Περίληψη

Παρέχονται ενώσεις του Τύπου II, όπου το X επιλέγεται από χλωρο ομάδα, φθορο ομάδα, βρωμο ομάδα και ιωδο ομάδα, τα R<sup>1</sup> και R<sup>2</sup> ανεξαρτήτως επιλέγονται το καθένα από H, -CH<sub>3</sub>, -CH<sub>2</sub>CH<sub>3</sub>, -CH<sub>2</sub>CH<sub>2</sub>CH<sub>3</sub> ή -CH(CH<sub>3</sub>)<sub>2</sub>, συνθέσεις που τις περιέχουν, η χρήση τους στη θεραπεία, συμπεριλαμβανομένης της χρήσης τους ως αντι-μυκοβακτηριακοί παράγοντες, για παράδειγμα, στη θεραπευτική αγωγή μίας μυκοβακτηριακής μόλυνσης σε ένα θηλαστικό και μέθοδοι για την παρασκευή αυτών των ενώσεων.

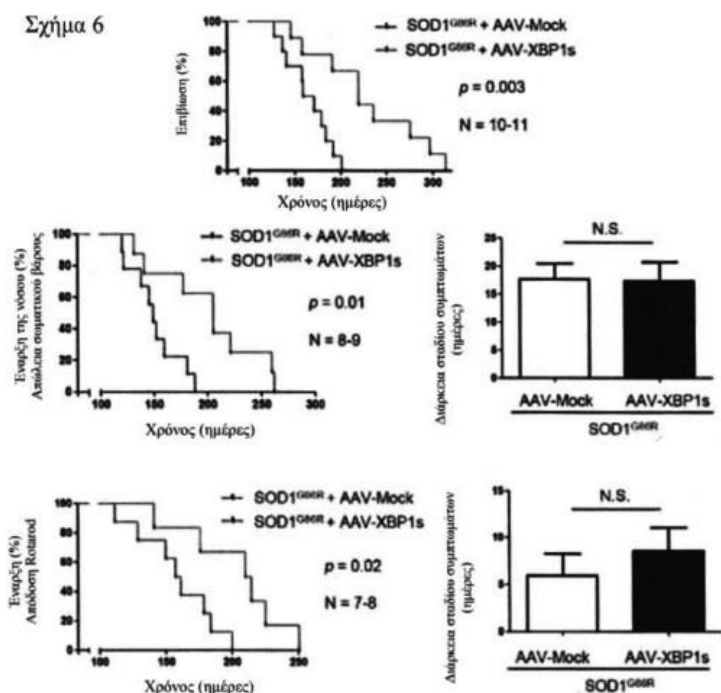


ΣΧΗΜΑ 3



- (11) Αριθμός Πιστοποιητικού • **CY1125031 T1**
- (43) Ημερομηνία Δημοσίευσης Χορήγησης • 24/03/2023
- (21) Αριθμός Κατάθεσης Αίτησης • **CY20221100171**
- (22) Ημερομηνία Κατάθεσης Αίτησης • 01/03/2022
- (65) Αριθμός Χορήγησης Ευρωπαϊκού Διπλώματος • EP 3 360 580
- (65) Ημερομηνία Δημοσίευσης Χορήγησης Ευρωπαϊκού Διπλώματος • 01/12/2021
- (65) Αριθμός Ευρωπαϊκής Αίτησης • EP16852956.8
- (65) Ημερομηνία Κατάθεσης Ευρωπαϊκής Αίτησης • 30/09/2016
- (54) Τίτλος Εφεύρεσης • ΜΕΘΟΔΟΣ ΓΙΑ ΓΕΝΕΤΙΚΗ ΘΕΡΑΠΕΙΑ ΧΡΗΣΙΜΟΠΟΙΩΝΤΑΣ ΤΟΝ ΙΟ AAV-ΧBP1S/GFP ΚΑΙ ΧΡΗΣΗ ΑΥΤΗΣ ΣΤΗΝ ΠΡΟΛΗΨΗ ΚΑΙ ΤΗ ΘΕΡΑΠΕΙΑ ΤΗΣ ΑΜΥΟΤΡΟΦΙΚΗΣ ΠΛΕΥΡΙΚΗΣ ΣΚΛΗΡΥΝΣΗΣ
- (73) Ιδιοκτήτης/ες • Universidad De Chile  
Avenida Libertador Bernardo O'Higgins No. 1058, Santiago, Chile
- (72) Εφευρέτης/ες • HETZ FLORES, Claudio Andrés Chile  
VALENZUELA PATERAKIS, Vicente Spiro Chile
- (30) Προτεραιότητα/ες • 09/10/2015 CL 20153024
- (51) Διεθνής Ταξινόμηση • A61K 48/00<sup>(2006.01)</sup> C12N 15/864<sup>(2006.01)</sup> C07H 21/04<sup>(2006.01)</sup>  
A61P 25/28<sup>(2006.01)</sup> A61P 21/00<sup>(2006.01)</sup>
- (52) Ταξινόμηση Συνεργασίας • ---  
Σύνολο Συνδυασμών • ---
- (74) Πληρεξούσιος Αντιπρόσωπος • Δρ. Νικόλαος Λυμπέρης  
Λεωφ. Στροβόλου 201, 3ος όροφος, γρ.301, 2049 Λευκωσία
- (74) Εξουσιοδοτημένο Πρόσωπο • Δρ. Νικόλαος Λυμπέρης  
Λεωφ. Στροβόλου 201, 3ος όροφος, γρ.301, 2049 Λευκωσία
- (57) Περίληψη

Η παρούσα εφεύρεση παρουσιάζει τη μέθοδο και τη χρήση του ιού AAV-ΧBP1s/GFP, στην πρόληψη και θεραπεία της αμυοτροφικής πλευρικής σκλήρυνσης, όπως παρουσιάζεται στις in vivo μελέτες στο σχήμα 6/9.





- (11) Αριθμός Πιστοποιητικού • **CY1125032 T1**
- (43) Ημερομηνία Δημοσίευσης Χορήγησης • 24/03/2023
- (21) Αριθμός Κατάθεσης Αίτησης • **CY20221100027**
- (22) Ημερομηνία Κατάθεσης Αίτησης • 11/01/2022
- (65) Αριθμός Χορήγησης Ευρωπαϊκού Διπλώματος • EP 3 689 899
- (65) Ημερομηνία Δημοσίευσης Χορήγησης Ευρωπαϊκού Διπλώματος • 13/10/2021
- (65) Αριθμός Ευρωπαϊκής Αίτησης • EP19218258.2
- (65) Ημερομηνία Κατάθεσης Ευρωπαϊκής Αίτησης • 24/04/2015
- (54) Τίτλος Εφεύρεσης • **ΥΠΟΚΙΝΗΤΗΣ ΜΝΔ ΧΙΜΑΙΡΙΚΟΥΣ ΥΠΟΔΟΧΕΙΣ ΑΝΤΙΓΟΝΟΥ**
- (73) Ιδιοκτήτης/ες • 2seventy bio, Inc.  
60 Binney Street, Cambridge, MA 02142,  
United States of America
- (72) Εφευρέτης/ες • MORGAN, Richard United States of America  
FRIEDMAN, Kevin United States of America  
RYU, Byoung United States of America
- (30) Προτεραιότητα/ες • 25/04/2014 US 201461984561 P
- (51) Διεθνής Ταξινόμηση • C07K 14/705<sup>(2006.01)</sup> C07K 16/30<sup>(2006.01)</sup> C12N 15/85<sup>(2006.01)</sup>  
C12N 5/00<sup>(2006.01)</sup> C12N 5/071<sup>(2010.01)</sup> C07K 16/28<sup>(2006.01)</sup>  
A61K 39/00<sup>(2006.01)</sup> A61K 48/00<sup>(2006.01)</sup> C07K 14/725<sup>(2006.01)</sup>  
C12N 5/0783<sup>(2010.01)</sup> C12N 7/00<sup>(2006.01)</sup> C12N 15/86<sup>(2006.01)</sup>  
A61P 35/00<sup>(2006.01)</sup> A61P 35/02<sup>(2006.01)</sup> A61P 35/04<sup>(2006.01)</sup>  
A61P 43/00<sup>(2006.01)</sup> A61P 37/04<sup>(2006.01)</sup>
- (52) Ταξινόμηση Συνεργασίας • ---  
Σύνολο Συνδυασμών • ---
- (74) Πληρεξούσιος Αντιπρόσωπος • **ΑΛΚΗΣΤΙΣ-ΕΙΡΗΝΗ ΜΑΛΛΑΜΗ**  
Ήρας 22, Loizides Building, 5ος όροφος, γρ.9, 1061 Λευκωσία
- (74) Εξουσιοδοτημένο Πρόσωπο • **ΑΛΚΗΣΤΙΣ-ΕΙΡΗΝΗ ΜΑΛΛΑΜΗ**  
Ήρας 22, Loizides Building, 5ος όροφος, γρ.9, 1061 Λευκωσία
- (57) Περίληψη

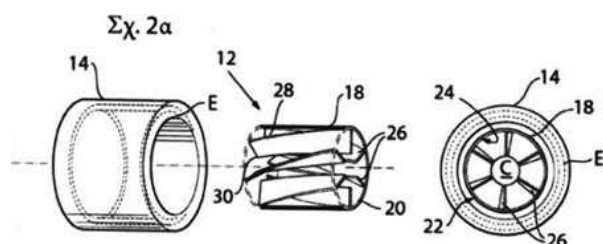
Η εφεύρεση παρέχει συνθέσεις φορέα για την παροχή βελτιωμένων θετικών θεραπειών T κυττάρων.

- (11) Αριθμός Πιστοποιητικού • **CY1125033 T1**
- (43) Ημερομηνία Δημοσίευσης Χορήγησης • 24/03/2023
- (21) Αριθμός Κατάθεσης Αίτησης • **CY20221100172**
- (22) Ημερομηνία Κατάθεσης Αίτησης • 01/03/2022
- (65) Αριθμός Χορήγησης Ευρωπαϊκού Διπλώματος • EP 3 212 237
- (65) Ημερομηνία Δημοσίευσης Χορήγησης Ευρωπαϊκού Διπλώματος • 05/01/2022
- (65) Αριθμός Ευρωπαϊκής Αίτησης • EP15790211.5
- (65) Ημερομηνία Κατάθεσης Ευρωπαϊκής Αίτησης • 28/10/2015
- (54) Τίτλος Εφεύρεσης • ΣΚΕΥΑΣΜΑ ΜΕΘΟΤΡΕΞΑΤΗΣ
- (73) Ιδιοκτήτης/ες • Therakind Ltd.  
London, Greater London N3 2JX, United Kingdom
- (72) Εφευρέτης/ες • FRODSHAM, Michael United Kingdom  
PENTON, Julie-Ann United Kingdom
- (30) Προτεραιότητα/ες • 29/10/2014 GB 201419261
- (51) Διεθνής Ταξινόμηση • A61K 9/00<sup>(2006.01)</sup> A61K 47/10<sup>(2017.01)</sup> A61K 47/12<sup>(2006.01)</sup>  
A61K 31/519<sup>(2006.01)</sup> A61P 17/00<sup>(2006.01)</sup> A61P 17/06<sup>(2006.01)</sup>  
A61P 19/02<sup>(2006.01)</sup> A61P 19/04<sup>(2006.01)</sup> A61P 19/08<sup>(2006.01)</sup>  
A61P 21/00<sup>(2006.01)</sup> A61P 25/00<sup>(2006.01)</sup> A61P 29/00<sup>(2006.01)</sup>  
A61P 31/10<sup>(2006.01)</sup> A61P 35/00<sup>(2006.01)</sup> A61P 35/02<sup>(2006.01)</sup>  
A61P 37/06<sup>(2006.01)</sup>
- (52) Ταξινόμηση Συνεργασίας • ---  
Σύνολο Συνδυασμών • ---
- (74) Πληρεξούσιος Αντιπρόσωπος • Δρ Κ. Χρυσοστομίδης & Σία Δ.Ε.Π.Ε.  
Οδός Λάμπουσας αρ. 1, 1095 Λευκωσία
- (74) Εξουσιοδοτημένο Πρόσωπο • Ελένη Χρυσοστομίδου  
T.K. 22119, 1517 Λευκωσία
- (57) Περίληψη

Υγρή φαρμακευτική σύνθεση περιλαμβάνει ελεύθερο οξύ μεθοτρεξάτης και ρυθμιστικό διάλυμα, όπου το pH της σύνθεσης είναι της τάξεως του 6,5 έως 8,2. Περιγράφονται επίσης μέθοδοι για την παρασκευή της υγρής φαρμακευτικής σύνθεσης. Η υγρή φαρμακευτική σύνθεση είναι χρήσιμη σε θεραπεία.

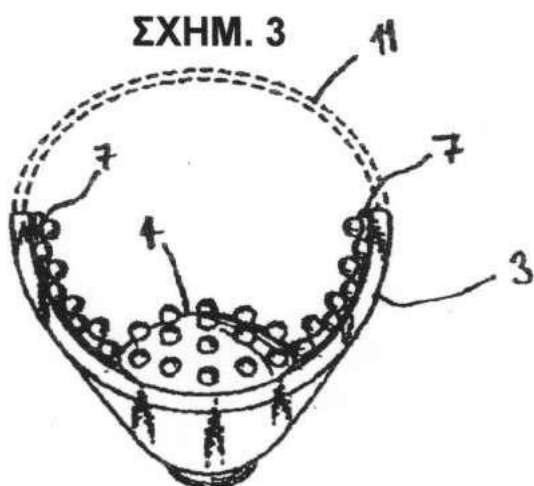
- (11) Αριθμός Πιστοποιητικού • **CY1125034 T1**
- (43) Ημερομηνία Δημοσίευσης Χορήγησης • 24/03/2023
- (21) Αριθμός Κατάθεσης Αίτησης • **CY20211100599**
- (22) Ημερομηνία Κατάθεσης Αίτησης • 05/07/2021
- (65) Αριθμός Χορήγησης Ευρωπαϊκού Διπλώματος • EP 2 344 218
- (65) Ημερομηνία Δημοσίευσης Χορήγησης Ευρωπαϊκού Διπλώματος • 07/04/2021
- (65) Αριθμός Ευρωπαϊκής Αίτησης • EP09819462.4
- (65) Ημερομηνία Κατάθεσης Ευρωπαϊκής Αίτησης • 12/10/2009
- (54) Τίτλος Εφεύρεσης • **ΑΝΤΛΙΑ, ΣΥΣΤΗΜΑ ΚΑΙ ΜΕΘΟΔΟΣ ΥΠΟΒΟΗΘΗΣΗΣ ΚΑΡΔΙΑΣ**
- (73) Ιδιοκτήτης/ες • MedicalTree Patent Ltd.  
Ideon Science Park, 223 70 Lund, Sweden
- (72) Εφευρέτης/ες • FORSELL, Peter Switzerland
- (30) Προτεραιότητα/ες • 10/10/2008 SE 0802161  
24/02/2009 US 202381 P
- (51) Διεθνής Ταξινόμηση • A61M 1/12<sup>(2006.01)</sup>
- (52) Ταξινόμηση Συνεργασίας  
Σύνολο Συνδυασμών • ---  
• ---
- (74) Πληρεξούσιος Αντιπρόσωπος • Κούσιος, Κορφιώτης, Παπαχαραλάμπους Δ.Ε.Π.Ε.  
Κωστή Παλαμά 20, ASPELIA COURT, 2ος όροφος, 1096  
Λευκωσία
- (74) Εξουσιοδοτημένο Πρόσωπο • Κούσιος, Κορφιώτης, Παπαχαραλάμπους Δ.Ε.Π.Ε.  
Κωστή Παλαμά 20, ASPELIA COURT, 2ος όροφος, 1096  
Λευκωσία
- (57) Περίληψη

Η παρούσα εφεύρεση αφορά μια συσκευή αντλίας καρδιάς που περιλαμβάνει μια στροβιλοαντλία για την υποβοήθηση της καρδιάς ενός ανθρώπου ασθενούς. Η εφεύρεση βασίζεται στη διαπίστωση ότι ένας στρόβιλος χωρίς κεντρικό άξονα θα βελτιώνει τη χωρητικότητα της συσκευής αντλίας υποβοήθησης της καρδιάς. Η παρούσα εφεύρεση αφορά επίσης ένα σύστημα αντλίας στροβίλου για την υποβοήθηση της καρδιάς ενός ανθρώπου ασθενούς. Η παρούσα εφεύρεση αφορά επίσης μεθόδους λειτουργίας και μεθόδους χειρουργικής τοποθέτησης ενός περιστρεφόμενου σώματος μιας στροβιλοκίνητης αντλίας και ενός στάτη μιας στροβιλοκίνητης αντλίας σε έναν ασθενή.



- (11) Αριθμός Πιστοποιητικού • **CY1125037 T1**
- (43) Ημερομηνία Δημοσίευσης Χορήγησης • 24/03/2023
- (21) Αριθμός Κατάθεσης Αίτησης • **CY20211100559**
- (22) Ημερομηνία Κατάθεσης Αίτησης • 23/06/2021
- (65) Αριθμός Χορήγησης Ευρωπαϊκού Διπλώματος • EP 3 150 178
- (65) Ημερομηνία Δημοσίευσης Χορήγησης Ευρωπαϊκού Διπλώματος • 14/04/2021
- (65) Αριθμός Ευρωπαϊκής Αίτησης • EP16168927.8
- (65) Ημερομηνία Κατάθεσης Ευρωπαϊκής Αίτησης • 03/09/2009
- (54) Τίτλος Εφεύρεσης • ΣΥΣΚΕΥΗ ΔΙΕΓΕΡΣΗΣ
- (73) Ιδιοκτήτης/ες • Auris Medical Limited  
2 Upperton Gardens Eastbourne, East Sussex, Sussex BN21 2AH, United Kingdom
- (72) Εφευρέτης/ες • ZAMAR, Antonios Camille United Kingdom
- (30) Προτεραιότητα/ες • 09/09/2008 GB 0816448
- (51) Διεθνής Ταξινόμηση • A61F 5/41<sup>(2006.01)</sup> A61H 19/00<sup>(2006.01)</sup> A61H 23/02<sup>(2006.01)</sup>  
A61H 23/04<sup>(2006.01)</sup>
- (52) Ταξινόμηση Συνεργασίας  
Σύνολο Συνδυασμών • ---  
• ---
- (74) Πληρεξούσιος Αντιπρόσωπος • ΑΛΚΗΣΤΙΣ-ΕΙΡΗΝΗ ΜΑΛΛΑΜΗ  
Ήρας 22, Loizides Building, 5ος όροφος, γρ.9, 1061 Λευκωσία
- (74) Εξουσιοδοτημένο Πρόσωπο • ΑΛΚΗΣΤΙΣ-ΕΙΡΗΝΗ ΜΑΛΛΑΜΗ  
Ήρας 22, Loizides Building, 5ος όροφος, γρ.9, 1061 Λευκωσία
- (57) Περίληψη

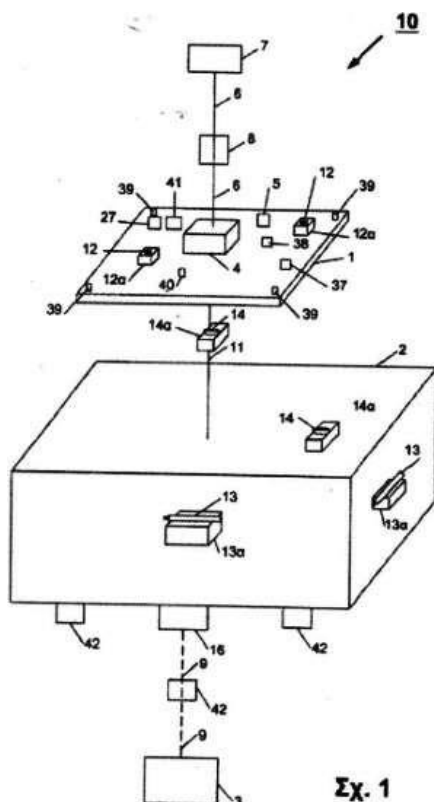
Η παρούσα εφεύρεση αφορά σε συσκευή για την εφαρμογή στοχευμένης διέγερσης στην βάση της περιοχής της βαλάνου του πέους ή κοντά σε αυτή, όπου η συσκευή περιλαμβάνει ένα τμήμα επαφής που έχει μια πρώτη επιφάνεια επαφής (3) που ουσιαστικά προσαρμόζεται στο διάμηκες προφίλ του πέους, όπου το τμήμα επαφής έχει περαιτέρω μια δεύτερη επιφάνεια επαφής (4), ανυψωμένη, κατά τη χρήση, προς τα μέσα σε σχέση με την πρώτη επιφάνεια επαφής προς το πέος, για να προεξέχει κατά τη χρήση προσαρμοζόμενη πλήρως στην περιοχή της βάσης της βαλάνου του πέους ή κοντά σε αυτή.



- (11) Αριθμός Πιστοποιητικού • **CY1125038 T1**
- (43) Ημερομηνία Δημοσίευσης Χορήγησης • 24/03/2023
- (21) Αριθμός Κατάθεσης Αίτησης • **CY20221100094**
- (22) Ημερομηνία Κατάθεσης Αίτησης • 04/02/2022
- (65) Αριθμός Χορήγησης Ευρωπαϊκού Διπλώματος • EP 3 762 288
- (65) Ημερομηνία Δημοσίευσης Χορήγησης Ευρωπαϊκού Διπλώματος • 29/12/2021
- (65) Αριθμός Ευρωπαϊκής Αίτησης • EP19717601.9
- (65) Ημερομηνία Κατάθεσης Ευρωπαϊκής Αίτησης • 04/03/2019
- (54) Τίτλος Εφεύρεσης • ΠΛΩΤΗ ΠΛΑΤΦΟΡΜΑ ΘΑΛΑΣΣΙΑΣ ΕΠΙΤΗΡΗΣΗΣ
- (73) Ιδιοκτήτης/ες • Etme: Peppas Kai Synergates E.E.  
Sinopis Str. 43, 11527 Athens, Greece
- (72) Εφευρέτης/ες • PEPPAS, Antonios Greece
- (30) Προτεραιότητα/ες • 08/03/2018 GR 20180100110
- (51) Διεθνής Ταξινόμηση • B63B 35/44<sup>(2006.01)</sup> G01S 7/00<sup>(2006.01)</sup> B63B 22/00<sup>(2006.01)</sup>  
B63B 35/00<sup>(2020.01)</sup> G01S 13/86<sup>(2006.01)</sup> G01S 13/87<sup>(2006.01)</sup>  
G01S 13/91<sup>(2006.01)</sup> G01S 15/88<sup>(2006.01)</sup> G01S 17/88<sup>(2006.01)</sup>  
G01S 13/02<sup>(2006.01)</sup>
- (52) Ταξινόμηση Συνεργασίας • ---
- Σύνολο Συνδυασμών • ---
- (74) Πληρεξούσιος Αντιπρόσωπος • Δικηγορικό Γραφείο Δρος Χρίστου Α. Θεοδούλου Δ.Ε.Π.Ε.  
Θεοδούλειον αρ. 1, Κοραή 5 και W. Weir 9, Τ.Κ. 40965, 6308  
Λάρνακα
- (74) Εξουσιοδοτημένο Πρόσωπο • Δικηγορικό Γραφείο Δρος Χρίστου Α. Θεοδούλου Δ.Ε.Π.Ε.  
Θεοδούλειον αρ. 1, Κοραή 5 και W. Weir 9, Τ.Κ. 40965, 6308  
Λάρνακα

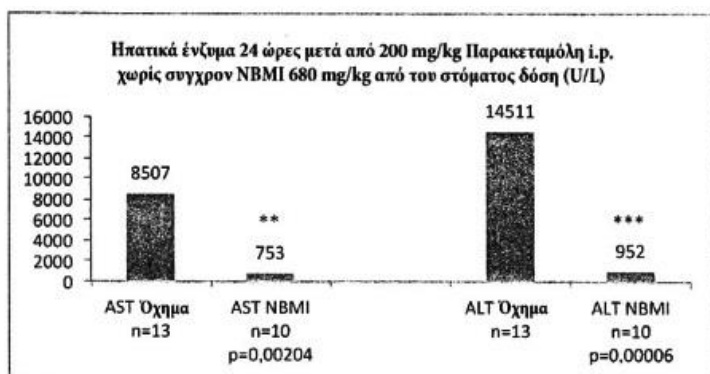
**(57) Περίληψη**

Μια μη επανδρωμένη, αυτόνομη, αυτοσυντηρούμενη και αυτοεπισκευαζόμενη πλωτή πλατφόρμα (10) που είναι τοποθετημένη σε σταθερή θέση μέσα στη θάλασσα, ικανή να παρακολουθεί συνεχώς, χωρίς να χρειάζεται να αφαιρεθεί, μια συγκεκριμένη θαλάσσια ζώνη που περιλαμβάνει μια επιφάνεια θαλάσσης και τον εναέριο και υποθαλάσσιο χώρο που σχετίζονται με αυτήν την επιφάνεια θαλάσσης, όπου η πλατφόρμα περιλαμβάνει τηλεπικοινωνιακά μέσα προσαρμοσμένα για την ανταλλαγή πληροφοριών σχετικά με την επιτήρηση με ένα κέντρο Διοίκησης, Επικοινωνίας και Ελέγχου (43). Η πλατφόρμα περιλαμβάνει ένα κατάστρωμα (1) που διατηρείται αρκετά πάνω από την επιφάνεια της θάλασσας μέσω ενός συνδετικού μέλους (11) με ένα υποκείμενο, πλήρως ή μερικώς βυθισμένο, σύστημα πλωτήρων (2) και είναι εξοπλισμένο με μια ποικιλία αισθητήρων και συστημάτων επιτήρησης όπως ραντάρ, Lidar, σόναρ, ηλεκτρομαγνητικά, μη επανδρωμένα μέσα (UAV, UUV και USV), συστήματα ενεργητικής και παθητικής αυτοπροστασίας καθώς και εξοπλισμό έρευνας και διάσωσης. Ένας ιστός (6) που έχει σημαντικό ύψος (συνήθως 40-50m) και είναι εξοπλισμένος με κατάλληλες συσκευές επιτήρησης είναι τοποθετημένος και εκτείνεται κατακόρυφα προς τα πάνω στο κατάστρωμα (1).



- (11) Αριθμός Πιστοποιητικού • **CY1125039 T1**
- (43) Ημερομηνία Δημοσίευσης Χορήγησης • 24/03/2023
- (21) Αριθμός Κατάθεσης Αίτησης • **CY20221100175**
- (22) Ημερομηνία Κατάθεσης Αίτησης • 01/03/2022
- (65) Αριθμός Χορήγησης Ευρωπαϊκού Διπλώματος • EP 3 493 849
- (65) Ημερομηνία Δημοσίευσης Χορήγησης Ευρωπαϊκού Διπλώματος • 01/12/2021
- (65) Αριθμός Ευρωπαϊκής Αίτησης • EP17793720.8
- (65) Ημερομηνία Κατάθεσης Ευρωπαϊκής Αίτησης • 04/08/2017
- (54) Τίτλος Εφεύρεσης • ΝΕΑ ΧΡΗΣΗ ΤΟΥ Ν,Ν-ΔΙΣ-2-ΜΕΡΚΑΠΤΟΑΙΘΥΛ ΙΣΟΦΘΑΛΑΜΙΔΙΟΥ
- (73) Ιδιοκτήτης/ες • EmeraMed Limited  
Trinity House, Charleston Road, Ranelagh, Dublin 6, Ireland
- (72) Εφευρέτης/ες • HALEY, Boyd Eugene United States of America  
KLINGBERG, Ragnar Axel Theodor Sweden
- (30) Προτεραιότητα/ες • 05/08/2016 GB 201613535
- (51) Διεθνής Ταξινόμηση • A61K 31/166<sup>(2006.01)</sup> A61K 31/167<sup>(2006.01)</sup> A61K 45/06<sup>(2006.01)</sup>  
A61P 1/16<sup>(2006.01)</sup>
- (52) Ταξινόμηση Συνεργασίας  
Σύνολο Συνδυασμών • ---  
• ---
- (74) Πληρεξούσιος Αντιπρόσωπος • Κούσιος, Κορφιώτης, Παπαχαραλάμπους Δ.Ε.Π.Ε.  
Κωστή Παλαμά 20, ASPELIA COURT, 2ος όροφος, 1096  
Λευκωσία
- (74) Εξουσιοδοτημένο Πρόσωπο • Κούσιος, Κορφιώτης, Παπαχαραλάμπους Δ.Ε.Π.Ε.  
Κωστή Παλαμά 20, ASPELIA COURT, 2ος όροφος, 1096  
Λευκωσία
- (57) Περίληψη

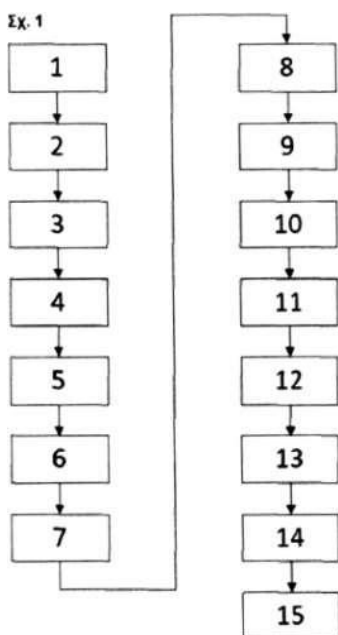
Παρέχεται η ένωση Ν,Ν-δισ-μερκαπτοαιθυλ ισοφθαλαμίδιο (NBMI), ή ένα φαρμακευτικά-αποδεκτό άλας και/ή παράγωγο αυτής, για χρήση στη θεραπεία ή την πρόληψη της τοξικότητας από παρακεταμόλη. Τέτοιες ενώσεις έχουν ιδιαίτερη χρησιμότητα στη θεραπεία ή την πρόληψη οξείας ηπατικής ανεπάρκειας που σχετίζεται με τοξικότητα παρακεταμόλης.



Σχήμα 6

- |   |   |
|---|---|
| (11) Αριθμός Πιστοποιητικού                                 | • CY1125040 T1  |
| (43) Ημερομηνία Δημοσίευσης Χορήγησης                       | • 24/03/2023  |
| (21) Αριθμός Κατάθεσης Αίτησης                              | • CY20221100177   |
| (22) Ημερομηνία Κατάθεσης Αίτησης                           | • 01/03/2022  |
| (65) Αριθμός Χορήγησης Ευρωπαϊκού Διπλώματος                | • EP 3 744 492  |
| (65) Ημερομηνία Δημοσίευσης Χορήγησης Ευρωπαϊκού Διπλώματος | • 08/12/2021  |
| (65) Αριθμός Ευρωπαϊκής Αίτησης                             | • EP20176871.0  |
| (65) Ημερομηνία Κατάθεσης Ευρωπαϊκής Αίτησης                | • 27/05/2020  |
| (54) Τίτλος Εφεύρεσης                                       | • ΜΕΘΟΔΟΣ ΠΑΡΑΓΩΓΗΣ ΠΟΛΥΣΤΡΩΜΑΤΙΚΩΝ ΠΑΝΕΛΩΝ ΑΠΟ ΜΑΣΙΦ ΞΥΛΟ  |
| (73) Ιδιοκτήτης/ες  | • Neofor<br>KM1 route du Puy, 48000 Mende, France   |
| (72) Εφευρέτης/ες   | • LESCURE, Jérôme France  |
| (30) Προτεραιότητα/ες                                       | • 29/05/2019 FR 1905756   |
| (51) Διεθνής Ταξινόμηση                                     | • B27N 7/00 <sup>(2006.01)</sup> B27D 1/04 <sup>(2006.01)</sup> B27M 1/08 <sup>(2006.01)</sup><br>B27B 1/00 <sup>(2006.01)</sup> B27L 5/00 <sup>(2006.01)</sup> |
| (52) Ταξινόμηση Συνεργασίας                                 | • ---   |
| Σύνολο Συνδυασμών   | • ---   |
| (74) Πληρεξούσιος Αντιπρόσωπος                              | • Κούσιος, Κορφιώτης, Παπαχαραλάμπους Δ.Ε.Π.Ε.<br>Κωστή Παλαμά 20, ASPELIA COURT, 2ος όροφος, 1096 Λευκωσία   |
| (74) Εξουσιοδοτημένο Πρόσωπο                                | • Κούσιος, Κορφιώτης, Παπαχαραλάμπους Δ.Ε.Π.Ε.<br>Κωστή Παλαμά 20, ASPELIA COURT, 2ος όροφος, 1096 Λευκωσία   |
| (57) Περίληψη   |   |

Η παρούσα εφεύρεση αναφέρεται σε μια μέθοδο παραγωγής πολυστρωματικών πανέλων από μασίφ ξύλο η οποία περιλαμβάνει τα στάδια αποφλοίωσης (1) των κορμών ξύλου, τεμαχισμού (2) των αποφλοιωμένων κορμών ξύλου προκειμένου να σχηματιστούν κορμοτεμάχια, άτμισης (3), περιστροφικής τομής (5) των κορμοτεμαχίων προκειμένου να σχηματιστούν ξυλόφυλλα από μασίφ ξύλο τα οποία έχουν ένα πάχος 3,2 mm. Τα ξυλόφυλλα υποβάλλονται σε διαλογή (8) και συναρμολογούνται με συγκόλληση (10) των όψεων των ξυλόφυλλων που πρόκειται να συναρμολογηθούν, κυρίως με βινυλική κόλλα, με κάθε συγκρότημα ξυλόφυλλων να περιλαμβάνει κατά προτίμηση 2 έως 16 στρώματα.

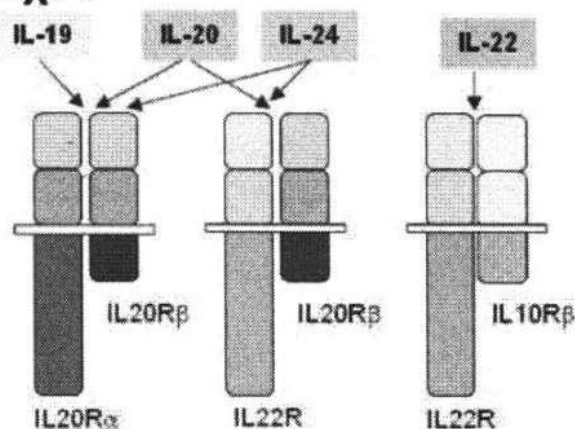




- (11) Αριθμός Πιστοποιητικού • **CY1125041 T1**
- (43) Ημερομηνία Δημοσίευσης Χορήγησης • 24/03/2023
- (21) Αριθμός Κατάθεσης Αίτησης • **CY20221100099**
- (22) Ημερομηνία Κατάθεσης Αίτησης • 04/02/2022
- (65) Αριθμός Χορήγησης Ευρωπαϊκού Διπλώματος • EP 3 484 921
- (65) Ημερομηνία Δημοσίευσης Χορήγησης Ευρωπαϊκού Διπλώματος • 17/11/2021
- (65) Αριθμός Ευρωπαϊκής Αίτησης • EP17746011.0
- (65) Ημερομηνία Κατάθεσης Ευρωπαϊκής Αίτησης • 14/07/2017
- (54) Τίτλος Εφεύρεσης • **ΑΝΤΙΣΩΜΑΤΑ ΑΝΤΙ-IL-22R**
- (73) Ιδιοκτήτης/ες • Argenx BVBA  
Industriepark 7, 9052 Zwijnaarde, Belgium
- (72) Εφευρέτης/ες • **BLANCHETOT, Christophe Frederic Jerome** Belgium  
**URSØ, Birgitte** Denmark  
**SKAK-NIELSEN, Tine** Denmark  
**BERTELSEN, Malene** Denmark  
**VAN DER WONING, Sebastian** Belgium  
**SAUNDERS, Michael** Belgium  
**DE HAARD, Johannes Joseph Wilhelmus** Belgium
- (30) Προτεραιότητα/ες • 15/07/2016 GB 201612337
- (51) Διεθνής Ταξινόμηση • C07K 16/28<sup>(2006.01)</sup>
- (52) Ταξινόμηση Συνεργασίας  
Σύνολο Συνδυασμών • ---  
• ---
- (74) Πληρεξούσιος Αντιπρόσωπος • Δικηγορικό Γραφείο Δρος Χρίστου Α. Θεοδούλου Δ.Ε.Π.Ε.  
Θεοδούλειον αρ. 1, Κοραή 5 και W. Weir 9, Τ.Κ. 40965, 6308  
Λάρνακα
- (74) Εξουσιοδοτημένο Πρόσωπο • Δικηγορικό Γραφείο Δρος Χρίστου Α. Θεοδούλου Δ.Ε.Π.Ε.  
Θεοδούλειον αρ. 1, Κοραή 5 και W. Weir 9, Τ.Κ. 40965, 6308  
Λάρνακα
- (57) Περίληψη

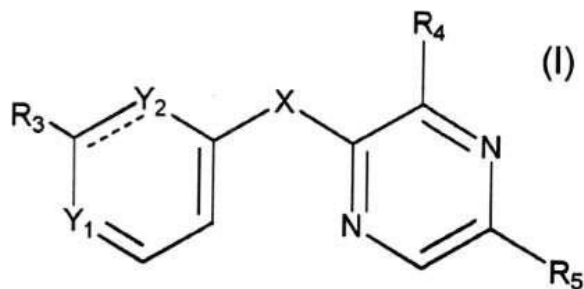
Η παρούσα εφεύρεση σχετίζεται με αντισώματα και θραύσματα δέσμησης αντιγόνου αυτών τα οποία συνδέονται με τον υποδοχέα κυτοκίνης IL-22R, ιδιαίτερα τον ανθρώπινο IL-22R. Η εφεύρεση σχετίζεται επίσης με φαρμακευτικές συνθέσεις, οι οποίες περιλαμβάνουν τα εν λόγω αντισώματα ή θραύσματα δέσμησης αντιγόνου αυτών, και μεθόδους θεραπείας της ψωρίασης, της ψωριασικής αρθρίτιδας ή της ατοπικής δερματίτιδας.

**Σχ. 1**



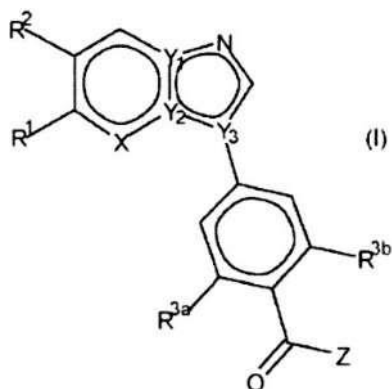
- (11) Αριθμός Πιστοποιητικού • **CY1125042 T1**
- (43) Ημερομηνία Δημοσίευσης Χορήγησης • 24/03/2023
- (21) Αριθμός Κατάθεσης Αίτησης • **CY20221100180**
- (22) Ημερομηνία Κατάθεσης Αίτησης • 02/03/2022
- (65) Αριθμός Χορήγησης Ευρωπαϊκού Διπλώματος • EP 3 464 272
- (65) Ημερομηνία Δημοσίευσης Χορήγησης Ευρωπαϊκού Διπλώματος • 08/12/2021
- (65) Αριθμός Ευρωπαϊκής Αίτησης • EP17809742.4
- (65) Ημερομηνία Κατάθεσης Ευρωπαϊκής Αίτησης • 07/06/2017
- (54) Τίτλος Εφεύρεσης • NEA ΕΤΕΡΟΚΥΚΛΙΚΑ ΠΑΡΑΓΩΓΑ ΧΡΗΣΙΜΑ ΩΣ ΑΝΑΣΤΟΛΕΙΣ SHP2
- (73) Ιδιοκτήτης/ες • Jacobio Pharmaceuticals Co., Ltd.  
Unit 2, Building 5, BYBP, No.88 Kechuang Street 6th, Business Development Area, Daxing, Beijing 101111, China
- (72) Εφευρέτης/ες • MA, Cunbo China  
GAO, Panliang China  
CHU, Jie China  
WU, Xinping China  
WEN, Chunwei China  
KANG, Di China  
BAI, Jinlong China  
PEI, Xiaoyan China
- (30) Προτεραιότητα/ες • 07/06/2016 PCT/CN2016/085122
- (51) Διεθνής Ταξινόμηση • C07D 401/14<sup>(2006.01)</sup> C07D 405/14<sup>(2006.01)</sup> C07D 413/14<sup>(2006.01)</sup>  
C07D 401/04<sup>(2006.01)</sup> C07D 401/12<sup>(2006.01)</sup> C07D 471/04<sup>(2006.01)</sup>  
C07D 471/20<sup>(2006.01)</sup> C07D 491/107<sup>(2006.01)</sup> C07D 519/00<sup>(2006.01)</sup>  
A61K 31/506<sup>(2006.01)</sup> A61K 31/537<sup>(2006.01)</sup> A61P 35/00<sup>(2006.01)</sup>  
A61P 9/00<sup>(2006.01)</sup> A61P 19/00<sup>(2006.01)</sup> A61P 37/00<sup>(2006.01)</sup>
- (52) Ταξινόμηση Συνεργασίας  
Σύνολο Συνδυασμών • ---  
• ---
- (74) Πληρεξούσιος Αντιπρόσωπος • Δικηγορικό Γραφείο Δρος Χρίστου Α. Θεοδούλου Δ.Ε.Π.Ε.  
Θεοδούλειον αρ. 1, Κοραή 5 και W. Weir 9, Τ.Κ. 40965, 6308  
Λάρνακα
- (74) Εξουσιοδοτημένο Πρόσωπο • Δικηγορικό Γραφείο Δρος Χρίστου Α. Θεοδούλου Δ.Ε.Π.Ε.  
Θεοδούλειον αρ. 1, Κοραή 5 και W. Weir 9, Τ.Κ. 40965, 6308  
Λάρνακα
- (57) Περίληψη

Παρέχονται ορισμένα παράγωγα πυραζίνης (I) ως αναστολείς SHP2 που παρουσιάζονται ως ο Τύπος (I), η σύνθεση τους και η χρήση τους για την αγωγή μίας διαταραχής με μεσολάβηση SHP2. Πιο συγκεκριμένα, παρέχονται συγχωνευμένα ετεροκυκλικά παράγωγα χρήσιμα ως αναστολείς SHP2, μέθοδοι για την παραγωγή αυτών των ενώσεων και μέθοδοι για την αγωγή μίας διαταραχής με μεσολάβηση SHP2.



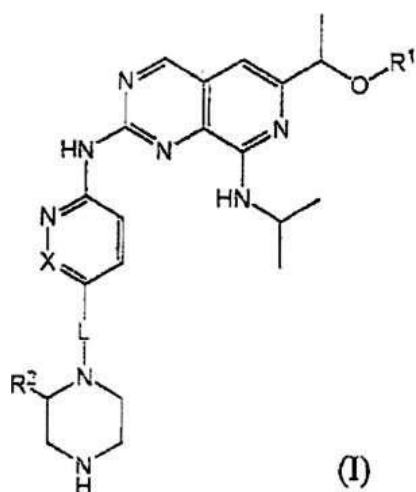
- (11) Αριθμός Πιστοποιητικού • **CY1125044 T1**
- (43) Ημερομηνία Δημοσίευσης Χορήγησης • 24/03/2023
- (21) Αριθμός Κατάθεσης Αίτησης • **CY20221100182**
- (22) Ημερομηνία Κατάθεσης Αίτησης • 02/03/2022
- (65) Αριθμός Χορήγησης Ευρωπαϊκού Διπλώματος • EP 3 717 471
- (65) Ημερομηνία Δημοσίευσης Χορήγησης Ευρωπαϊκού Διπλώματος • 05/01/2022
- (65) Αριθμός Ευρωπαϊκής Αίτησης • EP18811769.1
- (65) Ημερομηνία Κατάθεσης Ευρωπαϊκής Αίτησης • 26/11/2018
- (54) Τίτλος Εφεύρεσης • ΝΕΕΣ ΕΝΩΣΕΙΣ ΚΑΙ ΦΑΡΜΑΚΕΥΤΙΚΕΣ ΣΥΝΘΕΣΕΙΣ ΑΥΤΩΝ ΓΙΑ ΤΗ ΘΕΡΑΠΕΙΑ ΝΟΣΩΝ
- (73) Ιδιοκτήτης/ες • Galapagos NV  
Generaal De Wittelaan L11/A3, 2800 Mechelen, Belgium
- (72) Εφευρέτης/ες • ALVEY, Luke Jonathan France  
ANNOOT, Denis, Maurice France  
BONNATERRE, Florence, Marie-Emilie France  
BUCHER, Denis Switzerland  
DUTHION, Béranger France  
JARY, Hélène, Marie France  
PEIXOTO, Christophe France  
TEMAL-LAIB, Taoues France  
TIRERA, Amynata France  
DESROY, Nicolas France
- (30) Προτεραιότητα/ες • 02/12/2017 GB 201720101  
25/10/2018 GB 201817343
- (51) Διεθνής Ταξινόμηση • C07D 403/04<sup>(2006.01)</sup> C07D 471/04<sup>(2006.01)</sup> A61K 31/437<sup>(2006.01)</sup>  
A61P 9/00<sup>(2006.01)</sup> A61P 37/00<sup>(2006.01)</sup>
- (52) Ταξινόμηση Συνεργασίας • ---  
Σύνολο Συνδυασμών • ---
- (74) Πληρεξούσιος Αντιπρόσωπος • Μαρκίδη, Μαρκίδη & Σία  
T.K. 24325, 1703 Λευκωσία
- (74) Εξουσιοδοτημένο Πρόσωπο • Μαρκίδη, Μαρκίδη & Σία  
T.K. 24325, 1703 Λευκωσία
- (57) Περίληψη

Η παρούσα εφεύρεση αποκαλύπτει ενώσεις σύμφωνα προς τον Τύπο (I): όπου τα R<sup>1</sup>, R<sup>2</sup>, R<sup>3a</sup>, R<sup>3b</sup>, X, Y<sub>1</sub>, Y<sub>2</sub>, Y<sub>3</sub>, και Z είναι όπως ορίζεται στο παρόν. Η παρούσα εφεύρεση αφορά ενώσεις, μεθόδους για την παραγωγή τους, φαρμακευτικές συνθέσεις που περιλαμβάνουν αυτές και μεθόδους θεραπείας με τη χρήση αυτών, για την προφύλαξη και/ή τη θεραπεία φλεγμονωδών νόσων, αυτοφλεγμονωδών νόσων, αυτοάνοσων νόσων, πολλαπλασιαστικών νόσων, ινωσικών νόσων, απόρριψης μεταμόσχευσης, νόσων που περιλαμβάνουν διαταραχή του μεταβολισμού του χόνδρου, συγγενούς δυσπλασίας του χόνδρου, νόσων που περιλαμβάνουν διαταραχή του μεταβολισμού των οστών, νόσων που σχετίζονται με υπερέκκριση TNFα, ιντερφερονών, IL-6, IL-12 και/ή IL-23, αναπνευστικών νόσων, ενδοκρινών και/ή μεταβολικών νόσων, καρδιαγγειακών νόσων, δερματολογικών νόσων και/ή νόσων που σχετίζονται με τη μη φυσιολογική αγγειογένεση δια χορήγησης της ένωσης της εφεύρεσης.



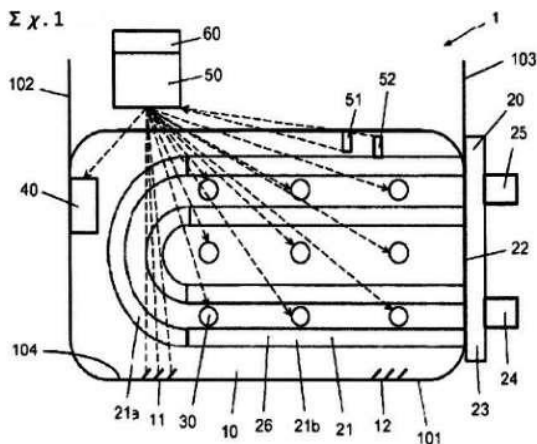
- (11) Αριθμός Πιστοποιητικού • **CY1125045 T1**
- (43) Ημερομηνία Δημοσίευσης Χορήγησης • 24/03/2023
- (21) Αριθμός Κατάθεσης Αίτησης • **CY20221100183**
- (22) Ημερομηνία Κατάθεσης Αίτησης • 04/03/2022
- (65) Αριθμός Χορήγησης Ευρωπαϊκού Διπλώματος • EP 3 546 456
- (65) Ημερομηνία Δημοσίευσης Χορήγησης Ευρωπαϊκού Διπλώματος • 12/01/2022
- (65) Αριθμός Ευρωπαϊκής Αίτησης • EP17873876.1
- (65) Ημερομηνία Κατάθεσης Ευρωπαϊκής Αίτησης • 27/11/2017
- (54) Τίτλος Εφεύρεσης • ΚΡΥΣΤΑΛΛΟΣ ΠΑΡΑΓΩΓΟΥ ΠΥΡΙΔΟ[3,4-D]ΠΥΡΙΜΙΔΙΝΗΣ Ή ΕΠΙΔΙΑΛΥΤΩΜΑΤΟΣ ΑΥΤΟΥ
- (73) Ιδιοκτήτης/ες • Teijin Pharma Limited  
Tokyo 100-0013, Japan
- (72) Εφευρέτης/ες • MIYAMOTO, Japan  
Hidetoshi Japan  
MIZUNO, Tsuyoshi Japan  
UNOKI, Gen Japan  
MIYAZAWA, Yuki Japan  
YAJIMA, Naoki
- (30) Προτεραιότητα/ες • 28/11/2016 JP 2016229973
- (51) Διεθνής Ταξινόμηση • C07D 471/04<sup>(2006.01)</sup> A61K 31/519<sup>(2006.01)</sup> A61P 9/10<sup>(2006.01)</sup>  
A61P 11/00<sup>(2006.01)</sup> A61P 29/00<sup>(2006.01)</sup> A61P 35/00<sup>(2006.01)</sup> A61P 43/00<sup>(2006.01)</sup>
- (52) Ταξινόμηση Συνεργασίας  
Σύνολο Συνδυασμών • ---  
• ---
- (74) Πληρεξούσιος Αντιπρόσωπος • Γεώργιος Λ. Σαββίδης & Σία Δ.Ε.Π.Ε  
Γλαύκου 1, 1085 Λευκωσία
- (74) Εξουσιοδοτημένο Πρόσωπο • Γεώργιος Λ. Σαββίδης & Σία Δ.Ε.Π.Ε  
Γλαύκου 1, 1085 Λευκωσία
- (57) Περίληψη

Παρέχεται ένας κρύσταλλος ενός νέου παραγώγου πυριδο[3, 4-d]πυριμιδίνης που έχει εξαιρετική ανασταλτική δραστηριότητα στις κυκλινο-εξαρτώμενες κινάσες 4/6. Ένας κρύσταλλος μιας ένωσης που αντιπροσωπεύεται από τον τύπο (I). Στον τύπο, το R<sup>1</sup> αντιπροσωπεύει ένα άτομο υδρογόνου ή μια C<sub>1-3</sub> αλκυλομάδα· το R<sup>2</sup> αντιπροσωπεύει ένα άτομο υδρογόνου ή μια οξο ομάδα· το L αντιπροσωπεύει έναν απλό δεσμό ή μια C<sub>1-3</sub> αλκυλενομάδα· και το X αντιπροσωπεύει CH ή N.



- (11) Αριθμός Πιστοποιητικού • **CY1125046 T1**
- (43) Ημερομηνία Δημοσίευσης Χορήγησης • 24/03/2023
- (21) Αριθμός Κατάθεσης Αίτησης • **CY20221100184**
- (22) Ημερομηνία Κατάθεσης Αίτησης • 04/03/2022
- (65) Αριθμός Χορήγησης Ευρωπαϊκού Διπλώματος • EP 3 368 229
- (65) Ημερομηνία Δημοσίευσης Χορήγησης Ευρωπαϊκού Διπλώματος • 08/12/2021
- (65) Αριθμός Ευρωπαϊκής Αίτησης • EP16782031.5
- (65) Ημερομηνία Κατάθεσης Ευρωπαϊκής Αίτησης • 11/10/2016
- (54) Τίτλος Εφεύρεσης • ΣΥΣΤΗΜΑ ΚΑΤΑ ΤΗΣ ΒΙΟΛΟΓΙΚΗΣ ΡΥΠΑΝΣΗΣ, ΕΛΕΓΚΤΗΣ ΚΑΙ ΜΕΘΟΔΟΣ ΕΛΕΓΧΟΥ ΤΟΥ ΣΥΣΤΗΜΑΤΟΣ ΚΑΤΑ ΤΗΣ ΒΙΟΛΟΓΙΚΗΣ ΡΥΠΑΝΣΗΣ
- (73) Ιδιοκτήτης/ες • Koninklijke Philips N.V.  
High Tech Campus 52, 5656 AG Eindhoven, The Netherlands
- (72) Εφευρέτης/ες • VISSER, Cornelis Gerardus The Netherlands  
HIETBRINK, Roelant, Boudewijn The Netherlands  
SALTERS, Bart Andre The Netherlands
- (30) Προτεραιότητα/ες • 27/10/2015 EP 15191712
- (51) Διεθνής Ταξινόμηση • B08B 17/02<sup>(2006.01)</sup> F28D 1/02<sup>(2006.01)</sup> F28F 19/00<sup>(2006.01)</sup>  
B63B 59/04<sup>(2006.01)</sup>
- (52) Ταξινόμηση Συνεργασίας • ---  
• ---
- (74) Πληρεξούσιος Αντιπρόσωπος • Κούσιος, Κορφιώτης, Παπαχαραλάμπους Δ.Ε.Π.Ε.  
Κωστή Παλαμά 20, ASPELIA COURT, 2ος όροφος, 1096 Λευκωσία
- (74) Εξουσιοδοτημένο Πρόσωπο • Κούσιος, Κορφιώτης, Παπαχαραλάμπους Δ.Ε.Π.Ε.  
Κωστή Παλαμά 20, ASPELIA COURT, 2ος όροφος, 1096 Λευκωσία
- (57) Περίληψη

Ένα σύστημα κατά της βιολογικής ρύπανσης (1), προς χρήση με ένα υγρό διαμέρισμα (10) το οποίο διαθέτει τουλάχιστον ένα άνοιγμα εισόδου (11) που επιτρέπει την είσοδο νερού στο διαμέρισμα (10), είναι διαμορφωμένο να λαμβάνει και να λειτουργεί τουλάχιστον μια πηγή κατά της βιολογικής ρύπανσης (30) για την εκπομπή φωτός κατά της βιολογικής ρύπανσης για τη διατήρηση τουλάχιστον μιας επιφάνειας (26) στο διαμέρισμα (10) καθαρή από τη βιολογική ρύπανση. Το σύστημα (1) περιλαμβάνει έναν ελεγκτή (50) για τον έλεγχο της λειτουργίας της τουλάχιστον μιας πηγής κατά της βιολογικής ρύπανσης (30), όπου ο ελεγκτής (50) είναι διαμορφωμένος να προσδιορίζει τουλάχιστον μια παράμετρο λειτουργίας της τουλάχιστον μιας πηγής κατά της βιολογικής ρύπανσης (30) σε σχέση με τουλάχιστον ένα από τα: τουλάχιστον μια παράμετρος σε σχέση με το νερό, τουλάχιστον μια παράμετρος σε σχέση με την επιφάνεια και τουλάχιστον μια παράμετρος σε σχέση με το άνοιγμα.

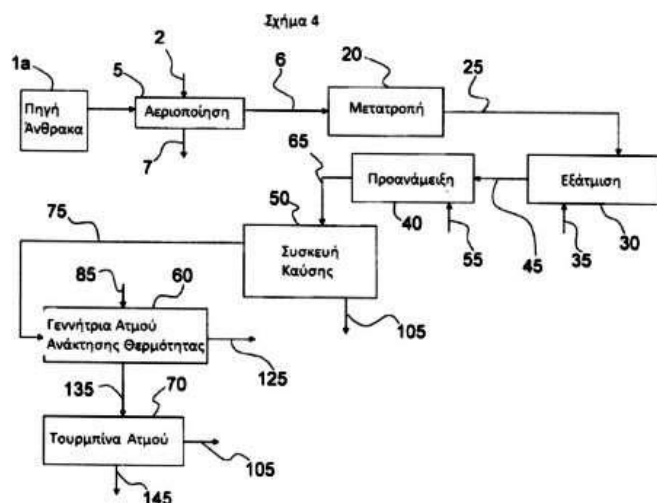


- |   |   |
|---|---|
| (11) Αριθμός Πιστοποιητικού                                 | • CY1125047 T1  |
| (43) Ημερομηνία Δημοσίευσης Χορήγησης                       | • 24/03/2023  |
| (21) Αριθμός Κατάθεσης Αίτησης                              | • CY20221100186   |
| (22) Ημερομηνία Κατάθεσης Αίτησης                           | • 04/03/2022  |
| (65) Αριθμός Χορήγησης Ευρωπαϊκού Διπλώματος                | • EP 3 233 813  |
| (65) Ημερομηνία Δημοσίευσης Χορήγησης Ευρωπαϊκού Διπλώματος | • 02/02/2022  |
| (65) Αριθμός Ευρωπαϊκής Αίτησης                             | • EP15821172.2  |
| (65) Ημερομηνία Κατάθεσης Ευρωπαϊκής Αίτησης                | • 17/12/2015  |
| (54) Τίτλος Εφεύρεσης                                       | • ΔΙΕΡΓΑΣΙΕΣ ΓΙΑ ΤΗΝ ΠΑΡΑΣΚΕΥΗ ΕΝΩΣΕΩΝ ΤΥΠΟΥ ΟΞΑΘΕΙΑΖΙΝΗΣ   |
| (73) Ιδιοκτήτης/ες  | • Geistlich Pharma AG<br>Bahnhofstrasse 40, 6110 Wolhusen, Switzerland                              |
| (72) Εφευρέτης/ες   | • PFIRRMANN, Rolf W. Switzerland  |
| (30) Προτεραιότητα/ες                                       | • 19/12/2014 US 201462094580 P  |
| (51) Διεθνής Ταξινόμηση                                     | • C07D 291/06 <sup>(2006.01)</sup> A61K 31/553 <sup>(2006.01)</sup> A61P 35/00 <sup>(2006.01)</sup> |
| (52) Ταξινόμηση Συνεργασίας<br>Σύνολο Συνδυασμών            | • C07D 291/06; A61P 35/00; C07D 419/06<br>• ----  |
| (74) Πληρεξούσιος Αντιπρόσωπος                              | • Μαρκίδη, Μαρκίδη & Σία<br>Τ.Κ. 24325, 1703 Λευκωσία   |
| (74) Εξουσιοδοτημένο Πρόσωπο                                | • Μαρκίδη, Μαρκίδη & Σία<br>Τ.Κ. 24325, 1703 Λευκωσία   |
| (57) Περίληψη   |   |

Παρατίθενται ενώσεις τύπου οξαθειαζίνης, διεργασίες για την παρασκευή νέων ενώσεων τύπου οξαθειαζίνης, ενώσεις χρήσιμες στην παρασκευή ενώσεων τύπου οξαθειαζίνης, και οι χρήσεις τους. Επίσης παρατίθενται διαδικασίες περίθαλψης ασθενών που πάσχουν από καρκίνους, βακτηριακές μολύνσεις, μυκητιακές μολύνσεις ή/και ιογενείς μολύνσεις με τη χορήγηση ενώσεων τύπου οξαθειαζίνης. Αυτές οι ενώσεις διαπιστώθηκε ότι έχουν σημαντικά μεγαλύτερο χρόνο ημιζωής σε σύγκριση με την ταυρολιδίνη και την ταυρουλτάμη.

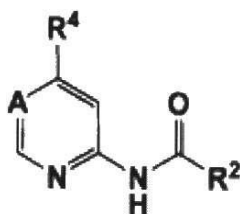
- (11) Αριθμός Πιστοποιητικού • **CY1125049 T1**
- (43) Ημερομηνία Δημοσίευσης Χορήγησης • 24/03/2023
- (21) Αριθμός Κατάθεσης Αίτησης • **CY20221100190**
- (22) Ημερομηνία Κατάθεσης Αίτησης • 04/03/2022
- (65) Αριθμός Χορήγησης Ευρωπαϊκού Διπλώματος • EP 2 019 815
- (65) Ημερομηνία Δημοσίευσης Χορήγησης Ευρωπαϊκού Διπλώματος • 08/12/2021
- (65) Αριθμός Ευρωπαϊκής Αίτησης • EP07815110.7
- (65) Ημερομηνία Κατάθεσης Ευρωπαϊκής Αίτησης • 01/05/2007
- (54) Τίτλος Εφεύρεσης • ΟΛΟΚΛΗΡΩΜΕΝΟ ΣΥΣΤΗΜΑ ΚΑΙ ΜΕΘΟΔΟΣ ΓΙΑ ΤΗΝ ΠΑΡΑΓΩΓΗ ΚΑΙ ΤΗΝ ΕΞΑΤΜΙΣΗ ΥΓΡΩΝ ΚΑΥΣΙΜΩΝ ΥΔΡΟΓΟΝΑΝΘΡΑΚΩΝ ΓΙΑ ΚΑΥΣΗ
- (73) Ιδιοκτήτης/ες • LPP Combustion, LLC  
8940 Old Annapolis Road, Suite K, Columbia MD 21045, United States of America
- (72) Εφευρέτης/ες • ESKIN, Leo D. United States of America  
ROBY, Richard, J. United States of America  
KLASSEN, Michael S. United States of America  
RAMOTOWSKI, Michael J. United States of America
- (30) Προτεραιότητα/ες • 01/05/2006 US 746136 P  
30/04/2007 US 742478
- (51) Διεθνής Ταξινόμηση • C07C 27/06<sup>(2006.01)</sup> C01B 3/48<sup>(2006.01)</sup> C10L 3/00<sup>(2006.01)</sup>  
F01K 23/06<sup>(2006.01)</sup> C01B 3/34<sup>(2006.01)</sup>
- (52) Ταξινόμηση Συνεργασίας  
Σύνολο Συνδυασμών • ---  
• ---
- (74) Πληρεξούσιος Αντιπρόσωπος • Δρ. Νικόλαος Λυμπέρης  
Λεωφ. Στροβόλου 201, 3ος όροφος, γρ.301, 2049 Λευκωσία
- (74) Εξουσιοδοτημένο Πρόσωπο • Δρ. Νικόλαος Λυμπέρης  
Λεωφ. Στροβόλου 201, 3ος όροφος, γρ.301, 2049 Λευκωσία
- (57) Περίληψη

Παρέχεται μια διαδικασία, η οποία περιλαμβάνει τη μετατροπή ενός αερίου σύνθεσης σε ένα υγρό καύσιμο, παράγοντας ένα αέριο καύσιμο με τη χρήση του υγρού καυσίμου και ένα πρώτο αέριο, με το πρώτο αέριο να έχει ένα περιεχόμενο σε οξυγόνο μικρότερο από τον ατμοσφαιρικό αέρα, και να έρχεται σε επαφή με ένα δεύτερο αέριο, με το δεύτερο αέριο να περιλαμβάνει τουλάχιστον έναν οξειδωτικό παράγοντα, για το σχηματισμό ενός αερίου καύσης. Παρέχονται επίσης συστήματα για την υλοποίηση αυτής της διαδικασίας.

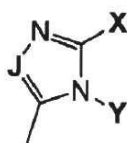


- (11) Αριθμός Πιστοποιητικού • **CY1125066 T1**
- (43) Ημερομηνία Δημοσίευσης Χορήγησης • 24/03/2023
- (21) Αριθμός Κατάθεσης Αίτησης • **CY20211101125**
- (22) Ημερομηνία Κατάθεσης Αίτησης • 22/12/2021
- (65) Αριθμός Χορήγησης Ευρωπαϊκού Διπλώματος • EP 3 539 961
- (65) Ημερομηνία Δημοσίευσης Χορήγησης Ευρωπαϊκού Διπλώματος • 06/10/2021
- (65) Αριθμός Ευρωπαϊκής Αίτησης • EP19165726.1
- (65) Ημερομηνία Κατάθεσης Ευρωπαϊκής Αίτησης • 27/06/2016
- (54) Τίτλος Εφεύρεσης • ΠΟΛΥΚΥΚΛΙΚΑ ΑΜΙΔΙΚΑ ΠΑΡΑΓΩΓΑ ΩΣ ΑΝΑΣΤΟΛΕΙΣ CDK9
- (73) Ιδιοκτήτης/ες • AstraZeneca AB  
151 85 Södertälje, Sweden
- (72) Εφευρέτης/ες • PIKE, Kurt Gordon United Kingdom  
BARLAAM, Bernard, Christophe United Kingdom  
HAWKINS, Janet United Kingdom  
DE SAVI, Christopher United States of America  
VASBINDER, Melissa, Marie United States of America  
HIRD, Alexander United States of America  
LAMB, Michelle United States of America
- (30) Προτεραιότητα/ες • 29/06/2015 US 201562185852 P
- (51) Διεθνής Ταξινόμηση • C07D 471/04<sup>(2006.01)</sup> C07D 487/04<sup>(2006.01)</sup> C07D 498/04<sup>(2006.01)</sup>  
A61K 31/437<sup>(2006.01)</sup> A61P 35/00<sup>(2006.01)</sup>
- (52) Ταξινόμηση Συνεργασίας • ---  
Σύνολο Συνδυασμών • ---
- (74) Πληρεξούσιος Αντιπρόσωπος • Κούσιος, Κορφιώτης, Παπαχαραλάμπους Δ.Ε.Π.Ε.  
Κωστή Παλαμά 20, ASPELIA COURT, 2ος όροφος, 1096  
Λευκωσία
- (74) Εξουσιοδοτημένο Πρόσωπο • Κούσιος, Κορφιώτης, Παπαχαραλάμπους Δ.Ε.Π.Ε.  
Κωστή Παλαμά 20, ASPELIA COURT, 2ος όροφος, 1096  
Λευκωσία
- (57) Περίληψη

Παρέχονται μια σειρά από νέα παράγωγα πυριδίνης ή πυριμιδίνης του τύπου I που αναστέλλουν την CDK9 και μπορεί να είναι χρήσιμα για τη θεραπευτική αγωγή υπερπολλαπλασιαστικών ασθενειών. Ειδικότερα, οι ενώσεις χρησιμοποιούνται στη θεραπευτική αγωγή πολλαπλασιαστικών ασθενειών όπως ο καρκίνος, που περιλαμβάνουν αιματολογικές κακοήθειες όπως οξεία μυελογενή λευχαιμία, πολλαπλό μυέλωμα, χρόνια λεμφοκυτταρική λευχαιμία, διάχυτο λέμφωμα μεγάλων Β κυττάρων, λέμφωμα Burkitt, θυλακιώδες λέμφωμα και συμπαγείς όγκους όπως ο καρκίνος του μαστού, ο καρκίνος του πνεύμονα, το νευροβλάστωμα και ο καρκίνος του παχέος εντέρου. Το A είναι C(R5) ή N· το R5 είναι H, Cl - 3 αλκύλιο, CN ή αλογόνο· το R2 είναι προαιρετικώς υποκατεστημένο 3-7 μελές ετεροκυκλο αλκύλιο ή 3-7 μελές κυκλοαλκύλιο· το R4 είναι όπου τα X και Y μαζί με τα άτομα στα οποία προσαρτώνται σχηματίζουν έναν προαιρετικώς υποκατεστημένο, κορεσμένο ή μερικώς κορεσμένο 5 έως 7 μελή ετεροκυκλοαλκυλο δακτύλιο ο οποίος, επιπλέον του αζώτου γέφυρας, μπορεί να περιέχει ένα ή δυο ετεροάτομα που επιλέγονται από N, O και S· το J είναι N ή CR11· και το R11 είναι H ή C1 - 3 αλκύλιο.



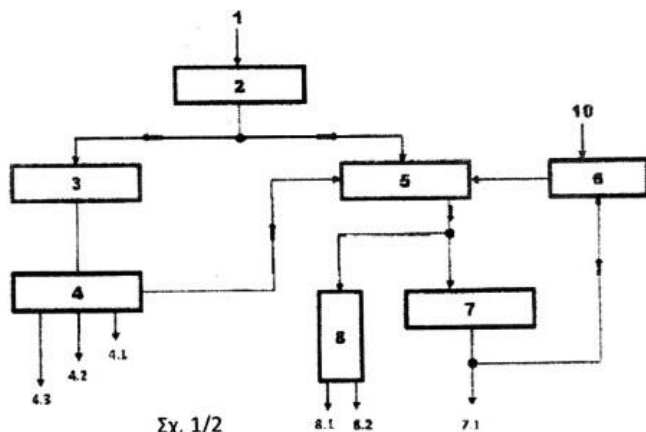
(I)





- (11) Αριθμός Πιστοποιητικού • **CY1125067 T1**
- (43) Ημερομηνία Δημοσίευσης Χορήγησης • 24/03/2023
- (21) Αριθμός Κατάθεσης Αίτησης • **CY20211100938**
- (22) Ημερομηνία Κατάθεσης Αίτησης • 02/11/2021
- (65) Αριθμός Χορήγησης Ευρωπαϊκού Διπλώματος • EP 3 638 953
- (65) Ημερομηνία Δημοσίευσης Χορήγησης Ευρωπαϊκού Διπλώματος • 11/08/2021
- (65) Αριθμός Ευρωπαϊκής Αίτησης • EP18738021.7
- (65) Ημερομηνία Κατάθεσης Ευρωπαϊκής Αίτησης • 08/06/2018
- (54) Τίτλος Εφεύρεσης • ΣΥΓΚΡΟΤΗΜΑ ΕΞΟΠΛΙΣΜΟΥ ΚΑΙ ΜΕΘΟΔΟΣ ΕΠΕΞΕΡΓΑΣΙΑΣ ΧΩΡΙΣ ΑΠΟΒΛΗΤΑ ΒΙΟΑΠΟΙΚΟΔΟΜΗΣΙΜΩΝ ΑΣΤΙΚΩΝ ΑΠΟΒΛΗΤΩΝ
- (73) Ιδιοκτήτης/ες • Zdroje Zeme A.S.  
Strojársená 1, 900 27 Bernolákovo, Slovakia
- (72) Εφευρέτης/ες • MARYNC K, Miroslav Slovakia  
VESELOVSKÝ, Slovakia  
Vladimír
- (30) Προτεραιότητα/ες • 16/06/2017 SK PP542017  
16/06/2017 SK PV1512017
- (51) Διεθνής Ταξινόμηση • F23G 5/00<sup>(2006.01)</sup> F23G 7/10<sup>(2006.01)</sup>
- (52) Ταξινόμηση Συνεργασίας • ---  
• ---
- (74) Πληρεξούσιος Αντιπρόσωπος • Κούσιος, Κορφιώτης, Παπαχαραλάμπους Δ.Ε.Π.Ε.  
Κωστή Παλαμά 20, ASPELIA COURT, 2ος όροφος, 1096 Λευκωσία
- (74) Εξουσιοδοτημένο Πρόσωπο • Κούσιος, Κορφιώτης, Παπαχαραλάμπους Δ.Ε.Π.Ε.  
Κωστή Παλαμά 20, ASPELIA COURT, 2ος όροφος, 1096 Λευκωσία
- (57) Περίληψη

Συγκρότημα εξοπλισμού για την επεξεργασία χωρίς απόβλητα βιοαποικοδομήσιμων αστικών αποβλήτων επιλύεται με τέτοιο τρόπο, ώστε στην είσοδο των BMW (1) συμπεριλαμβάνεται ένας θραυστήρας (2), η έξοδος του οποίου συνδέεται είτε σε έναν υγιεινοποιητή (3) ή σε μία γραμμή αποξήρανσης (5). Η έξοδος από τον υγιεινοποιητή (3) συνδέεται στην είσοδο της μονάδας βιοαερίου (4). Η έξοδος του χύδην ενδιάμεσου προϊόντος από την μονάδα βιοαερίου (4) συνδέεται στην γραμμή αποξήρανσης (5). Η έξοδος της γραμμής αποξήρανσης (5) συνδέεται είτε σε έναν πυρολύτη (7) με μία δεύτερη έξοδο προϊόντος (7.1) του βιο-άνθρακα ή συνδέεται σε μία μηχανή συμπίκνωσης (8). Η γραμμή αποξήρανσης (5) η μηχανή συμπίκνωσης (8) έχει την πρώτη έξοδο προϊόντος (8.1) του υποστρώματος εδάφους. Από τον πυρολύτη (7) προς τη γραμμή αποξήρανσης (5) υπάρχει ένας βρόχος επιστροφής που περιλαμβάνεται μέσω μιας συσκευής ανάμειξης (6) με είσοδο (10) των βιοθρεπτικών αποβλήτων, όπου η μηχανή συμπίκνωσης (8) που περιλαμβάνεται μετά τη γραμμή αποξήρανσης (5) έχει μία τρίτη έξοδο προϊόντος (8.2).

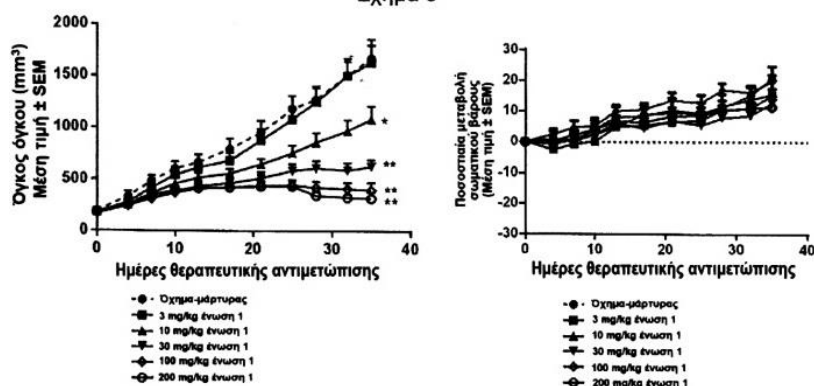


Σχ. 1/2

- (11) Αριθμός Πιστοποιητικού ● **CY1125068 T1**
- (43) Ημερομηνία Δημοσίευσης Χορήγησης ● 24/03/2023
- (21) Αριθμός Κατάθεσης Αίτησης ● **CY20211100961**
- (22) Ημερομηνία Κατάθεσης Αίτησης ● 08/11/2021
- (65) Αριθμός Χορήγησης Ευρωπαϊκού Διπλώματος ● EP 3 302 471
- (65) Ημερομηνία Δημοσίευσης Χορήγησης Ευρωπαϊκού Διπλώματος ● 25/08/2021
- (65) Αριθμός Ευρωπαϊκής Αίτησης ● EP16804153.1
- (65) Ημερομηνία Κατάθεσης Ευρωπαϊκής Αίτησης ● 27/05/2016
- (54) Τίτλος Εφεύρεσης ● ΕΝΩΣΕΙΣ ΤΕΤΡΑΪΠΟΚΑΤΕΣΤΗΜΕΝΟΥ ΑΛΚΕΝΙΟΥ ΚΑΙ ΧΡΗΣΗ ΑΥΤΩΝ
- (73) Ιδιοκτήτης/ες ● Eisai R&D Management Co., Ltd.  
6-10, Koishikawa 4-chome, Bunkyo-ku, Tokyo 112-8088, Japan
- (72) Εφευρέτης/ες ● BOCK, Mark United States of America  
HAO, Ming-Hong United States of America  
KORPAL, Manav United States of America  
NYAVANANDI, Vijay Kumar India  
PUYANG, Xiaoling United States of America  
SAMAJDAR, Susanta India  
SMITH, Peter Gerard United States of America  
WANG, John United States of America  
ZHENG, Guo Zhu United States of America  
ZHU, Ping United States of America
- (30) Προτεραιότητα/ες ● 29/05/2015 US 201562168529 P  
29/05/2015 US 201562168581 P  
18/12/2015 US 201562269745 P
- (51) Διεθνής Ταξινόμηση ● A61K 31/4439<sup>(2006.01)</sup> C07D 317/02<sup>(2006.01)</sup> C07D 317/06<sup>(2006.01)</sup>  
C07D 487/04<sup>(2006.01)</sup> C07D 401/14<sup>(2006.01)</sup> C07D 401/06<sup>(2006.01)</sup>  
C07D 403/06<sup>(2006.01)</sup> C07D 403/12<sup>(2006.01)</sup> C07D 231/56<sup>(2006.01)</sup>  
C07D 471/14<sup>(2006.01)</sup>
- (52) Ταξινόμηση Συνεργασίας ● ---  
Σύνολο Συνδυασμών ● ---
- (74) Πληρεξούσιος Αντιπρόσωπος ● Κούσιος, Κορφιώτης, Παπαχαραλάμπους Δ.Ε.Π.Ε.  
Κωστή Παλαμά 20, ASPELIA COURT, 2ος όροφος, 1096 Λευκωσία
- (74) Εξουσιοδοτημένο Πρόσωπο ● Κούσιος, Κορφιώτης, Παπαχαραλάμπους Δ.Ε.Π.Ε.  
Κωστή Παλαμά 20, ASPELIA COURT, 2ος όροφος, 1096 Λευκωσία
- (57) Περίληψη

Στο παρόν έγγραφο γνωστοποιούνται ενώσεις ή φαρμακευτικές αποδεκτά άλατα αυτών και μέθοδοι χρήσης των ενώσεων για τη θεραπευτική αντιμετώπιση του καρκίνου του μαστού με τη χορήγηση σε ένα υποκείμενο που χρήζει αυτής, μιας θεραπευτικώς δραστηκής ποσότητας των ενώσεων ή των φαρμακευτικώς αποδεκτών αλάτων αυτών. Ο καρκίνος του μαστού δύναται να είναι καρκίνος του μαστού θετικός σε ER και/ή το υποκείμενο που χρήζει θεραπευτικής αντιμετώπισης δύναται να εκφράζει μια μεταλλακτική πρωτεΐνη ER-α.

Σχήμα 3

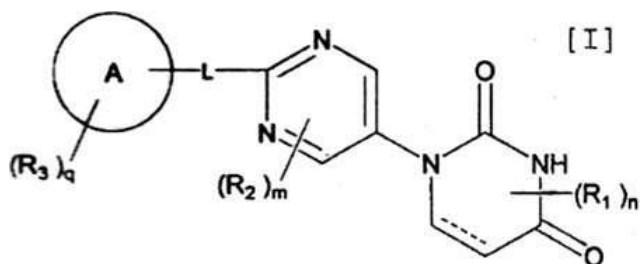


- (11) Αριθμός Πιστοποιητικού • **CY1125072 T1**
- (43) Ημερομηνία Δημοσίευσης Χορήγησης • 24/03/2023
- (21) Αριθμός Κατάθεσης Αίτησης • **CY20211101088**
- (22) Ημερομηνία Κατάθεσης Αίτησης • 10/12/2021
- (65) Αριθμός Χορήγησης Ευρωπαϊκού Διπλώματος • EP 3 489 239
- (65) Ημερομηνία Δημοσίευσης Χορήγησης Ευρωπαϊκού Διπλώματος • 15/09/2021
- (65) Αριθμός Ευρωπαϊκής Αίτησης • EP18204165.7
- (65) Ημερομηνία Κατάθεσης Ευρωπαϊκής Αίτησης • 05/03/2014
- (54) Τίτλος Εφεύρεσης • ΜΕΘΟΔΟΙ ΚΑΙ ΕΝΔΙΑΜΕΣΕΣ ΕΝΩΣΕΙΣ ΓΙΑ ΤΗΝ ΠΑΡΑΣΚΕΥΗ ΑΝΑΣΤΟΛΕΑ JAK
- (73) Ιδιοκτήτης/ες • Incyte Holdings Corporation  
Wilmington, DE 19803, United States of America
- (72) Εφευρέτης/ες • LIU, Pingli United States of America  
WANG, Dengjin United States of America  
WU, Yongzhong United States of America  
CAO, Ganfeng United States of America  
XIA, Michael United States of America
- (30) Προτεραιότητα/ες • 06/03/2013 US 201361773659 P
- (51) Διεθνής Ταξινόμηση • C07D 487/04<sup>(2006.01)</sup> C07F 5/04<sup>(2006.01)</sup> C07D 401/14<sup>(2006.01)</sup>
- (52) Ταξινόμηση Συνεργασίας  
Σύνολο Συνδυασμών • ---  
• ---
- (74) Πληρεξούσιος Αντιπρόσωπος • Δρ Κ. Χρυσοστομίδης & Σία Δ.Ε.Π.Ε.  
Οδός Λάμπουσας αρ. 1, 1095 Λευκωσία
- (74) Εξουσιοδοτημένο Πρόσωπο • Ελένη Χρυσοστομίδου  
Τ.Κ. 22119, 1517 Λευκωσία
- (57) Περίληψη

Η παρούσα εφεύρεση αναφέρεται σε μεθόδους και ενδιάμεσα για την παρασκευή {1-{1-[3-φθορο-2-(τριφθορομεθυλ)ισονικοτινοϋλο]πιπεριδιν-4-υλ}-3-[4-(7H-πυρρολο[2,3-d] πυριμιδιν-4-υλ)-1H-πυραζολ-1-υλ]αζετιδιν-3-υλ}ακετονιτριλίου, χρήσιμου στη θεραπεία ασθενειών που σχετίζονται με τη δράση κινασών Janus (JAK) συμπεριλαμβανομένων φλεγμονωδών διαταραχών, αυτοάνοσων διαταραχών, καρκίνου και άλλων ασθενειών.

- (11) Αριθμός Πιστοποιητικού • **CY1125073 T1**
- (43) Ημερομηνία Δημοσίευσης Χορήγησης • 24/03/2023
- (21) Αριθμός Κατάθεσης Αίτησης • **CY20211101091**
- (22) Ημερομηνία Κατάθεσης Αίτησης • 13/12/2021
- (65) Αριθμός Χορήγησης Ευρωπαϊκού Διπλώματος • EP 3 630 729
- (65) Ημερομηνία Δημοσίευσης Χορήγησης Ευρωπαϊκού Διπλώματος • 03/11/2021
- (65) Αριθμός Ευρωπαϊκής Αίτησης • EP18732930.5
- (65) Ημερομηνία Κατάθεσης Ευρωπαϊκής Αίτησης • 31/05/2018
- (54) Τίτλος Εφεύρεσης • ΕΝΩΣΗ ΠΥΡΙΜΙΔΙΝΗΣ
- (73) Ιδιοκτήτης/ες • Otsuka Pharmaceutical Co., Ltd.  
2-9, Kanda Tsukasa-machi, Chiyoda-ku, Tokyo 101-8535, Japan
- (72) Εφευρέτης/ες • SHINOHARA, Japan  
Tomoichi Japan  
IWATA, Shin Japan  
ARAI, Kenta Japan  
ITO, Nobuaki Japan  
SUZUKI, Masaki
- (30) Προτεραιότητα/ες • 31/05/2017 PCT/JP2017/020322
- (51) Διεθνής Ταξινόμηση • C07D 239/22<sup>(2006.01)</sup> C07D 239/54<sup>(2006.01)</sup> A61K 31/506<sup>(2006.01)</sup>  
A61P 25/08<sup>(2006.01)</sup>
- (52) Ταξινόμηση Συνεργασίας  
Σύνολο Συνδυασμών • ---  
• ---
- (74) Πληρεξούσιος Αντιπρόσωπος • Μαρκίδη, Μαρκίδη & Σία  
T.K. 24325, 1703 Λευκωσία
- (74) Εξουσιοδοτημένο Πρόσωπο • Μαρκίδη, Μαρκίδη & Σία  
T.K. 24325, 1703 Λευκωσία
- (57) Περίληψη

Η παρούσα εφεύρεση παρέχει μία καινοφανή ένωση πυριμιδίνης που παριστάνεται με τον Τύπο [1] και ένα άλας αυτής: [στον Τύπο, τα σύμβολα είναι όπως ορίζεται στην προδιαγραφή], η οποία είναι χρήσιμη για αντιμετώπιση, πρόληψη και/ή διάγνωση κρίσης και τα συναφή σε νόσο που εμπλέκει επιληπτική κρίση ή σπασμωδική κρίση (περιλαμβάνοντας ανθεκτική σε πολλαπλά φάρμακα κρίση, ανθεκτική κρίση, οξεία συμπτωματική κρίση, εμπύρετη κρίση και επιληπτική κατάσταση), όπως επίσης και με μία ιατρική χρήση για αυτήν.



- (11) Αριθμός Πιστοποιητικού • **CY1125074 T1**
- (43) Ημερομηνία Δημοσίευσης Χορήγησης • 24/03/2023
- (21) Αριθμός Κατάθεσης Αίτησης • **CY20211101093**
- (22) Ημερομηνία Κατάθεσης Αίτησης • 13/12/2021
- (65) Αριθμός Χορήγησης Ευρωπαϊκού Διπλώματος • EP 3 285 580
- (65) Ημερομηνία Δημοσίευσης Χορήγησης Ευρωπαϊκού Διπλώματος • 20/10/2021
- (65) Αριθμός Ευρωπαϊκής Αίτησης • EP15888052.6
- (65) Ημερομηνία Κατάθεσης Ευρωπαϊκής Αίτησης • 28/09/2015
- (54) Τίτλος Εφεύρεσης • ΔΙΑΛΥΜΑΤΑ ΓΙΑ ΤΗΝ ΕΝΙΣΧΥΣΗ ΤΗΣ ΑΠΟΤΕΛΕΣΜΑΤΙΚΟΤΗΤΑΣ ΤΗΣ ΠΡΟΠΙΚΟΝΑΖΟΛΗΣ ΣΕ ΖΩΝΤΑΝΑ ΦΥΤΑ ΚΑΙ ΣΧΕΤΙΚΕΣ ΜΕΘΟΔΟΙ
- (73) Ιδιοκτήτης/ες • KOP-COAT, INC.  
Pittsburgh, PA 15238, United States of America
- (72) Εφευρέτης/ες • WARD, Hans A. United States of America  
CLAWSON, Ronald W. Jr. United States of America  
CUTLER, Kenneth A. United States of America  
SCOTT, Cameron R. New Zealand
- (30) Προτεραιότητα/ες • 31/03/2015 US 201514674465
- (51) Διεθνής Ταξινόμηση • A01N 43/653<sup>(2006.01)</sup> A01N 33/24<sup>(2006.01)</sup> A01N 25/02<sup>(2006.01)</sup>  
A01N 59/26<sup>(2006.01)</sup> A01N 59/04<sup>(2006.01)</sup> A01P 3/00<sup>(2006.01)</sup>
- (52) Ταξινόμηση Συνεργασίας  
Σύνολο Συνδυασμών • ---  
• ---
- (74) Πληρεξούσιος Αντιπρόσωπος • Ιωαννίδη, Κλεάνθους & Σία Δ.Ε.Π.Ε.  
Προμηθέως 4, 1065 Λευκωσία
- (74) Εξουσιοδοτημένο Πρόσωπο • Ιωαννίδη, Κλεάνθους & Σία Δ.Ε.Π.Ε.  
Προμηθέως 4, 1065 Λευκωσία
- (57) Περίληψη

Η παρούσα εφεύρεση αφορά ένα διάλυμα για την αντίσταση έναντι καταστροφής των ζωντανών φυτών και σχετική μέθοδο. Ένα διάλυμα που περιλαμβάνει ένα ρυθμισμένο οξειδίο αμίνης αναμειγμένο με τουλάχιστον ένα υλικό που επιλέγεται από την ομάδα που αποτελείται από εντομοκτόνα και μυκητοκτόνα εφαρμόζεται στο ζωντανό φυτό και παρέχει μία συνεργιστικά αποτελεσματική μεγαλύτερη αντίσταση έναντι αλλοίωσης στο ζωντανό φυτό σε σύγκριση με ότι μπορεί να πετύχει οποιοδήποτε μεμονωμένο ρυθμισμένο οξειδίο αμίνης εντομοκτόνο και μυκητοκτόνο εξεταζόμενο χωριστά. Αποκαλύπτεται μία σχετική μέθοδος.

- |   |  |
|---|--|
| (11) Αριθμός Πιστοποιητικού                                 | • CY1125080 T1   |
| (43) Ημερομηνία Δημοσίευσης Χορήγησης                       | • 24/03/2023   |
| (21) Αριθμός Κατάθεσης Αίτησης                              | • CY20211100322  |
| (22) Ημερομηνία Κατάθεσης Αίτησης                           | • 13/04/2021   |
| (65) Αριθμός Χορήγησης Ευρωπαϊκού Διπλώματος                | • EP 3 436 823   |
| (65) Ημερομηνία Δημοσίευσης Χορήγησης Ευρωπαϊκού Διπλώματος | • 24/02/2021   |
| (65) Αριθμός Ευρωπαϊκής Αίτησης                             | • EP17714715.4   |
| (65) Ημερομηνία Κατάθεσης Ευρωπαϊκής Αίτησης                | • 30/03/2017   |
| (54) Τίτλος Εφεύρεσης                                       | • ΣΥΣΤΟΙΧΙΑ ΑΝΤΙΓΟΝΟΥ  |
| (73) Ιδιοκτήτης/ες  | • Macroarray Diagnostics GmbH<br>Lemböckgasse 59/Top 4, 1230 Vienna, Austria             |
| (72) Εφευρέτης/ες   | • HARWANEGG, Christian Austria<br>MITTERER, Georg Austria                                |
| (30) Προτεραιότητα/ες                                       | • 30/03/2016 EP 16162859   |
| (51) Διεθνής Ταξινόμηση                                     | • G01N 33/543 <sup>(2006.01)</sup> G01N 33/68 <sup>(2006.01)</sup>                       |
| (52) Ταξινόμηση Συνεργασίας                                 | • ---  |
| Σύνολο Συνδυασμών   | • ---  |
| (74) Πληρεξούσιος Αντιπρόσωπος                              | • ΑΛΚΗΣΤΙΣ-ΕΙΡΗΝΗ ΜΑΛΛΑΜΗ<br>Ήρας 22, Loizides Building, 5ος όροφος, γρ.9, 1061 Λευκωσία |
| (74) Εξουσιοδοτημένο Πρόσωπο                                | • ΑΛΚΗΣΤΙΣ-ΕΙΡΗΝΗ ΜΑΛΛΑΜΗ<br>Ήρας 22, Loizides Building, 5ος όροφος, γρ.9, 1061 Λευκωσία |
| (57) Περίληψη   |  |

Η παρούσα εφεύρεση αφορά συστοιχίες αντιγόνων (antigen arrays) και μεθόδους για την ανίχνευση ανοσοσφαιρινών ειδικών για οιοδήποτε από τα αντιγόνα της συστοιχίας σε κάποιο βιολογικό δείγμα. Ειδικότερα, η παρούσα εφεύρεση αφορά συστοιχίες αντιγόνων που περιλαμβάνουν ομάδες σφαιριδίων επικαλυμμένων με αντιγόνο, καθηλωμένα σε κάποια στερεά βάση στήριξης. Επιπλέον, στο παρόν περικλείονται φύσιγγες, σύνολα (κιτ) και κάποια διάταξη αποτελούμενη από τη συστοιχία αντιγόνων και μεθόδους που χρησιμοποιούν αυτά.

- (11) Αριθμός Πιστοποιητικού • **CY1125092 T1**
- (43) Ημερομηνία Δημοσίευσης Χορήγησης • 24/03/2023
- (21) Αριθμός Κατάθεσης Αίτησης • **CY20211101135**
- (22) Ημερομηνία Κατάθεσης Αίτησης • 28/12/2021
- (65) Αριθμός Χορήγησης Ευρωπαϊκού Διπλώματος • EP 2 959 005
- (65) Ημερομηνία Δημοσίευσης Χορήγησης Ευρωπαϊκού Διπλώματος • 06/10/2021
- (65) Αριθμός Ευρωπαϊκής Αίτησης • EP14754545.3
- (65) Ημερομηνία Κατάθεσης Ευρωπαϊκής Αίτησης • 22/02/2014
- (54) Τίτλος Εφεύρεσης • ΙΑΤΡΙΚΗ ΧΡΗΣΗ ΣΧΕΤΙΚΑ ΜΕ ΕΠΕΚΤΑΣΗ ΤΕΛΟΜΕΡΟΥΣ
- (73) Ιδιοκτήτης/ες • The Board of Trustees of the Leland Stanford Junior University  
Office of the General Counsel, Building 170, 3rd Floor, Main Quad, P.O. Box 20386, Stanford, CA 94305-2038, United States of America
- (72) Εφευρέτης/ες • RAMUNAS, John United States of America  
YAKUBOV, Eduard United States of America  
BLAU, Helen M. United States of America  
COOKE, John United States of America
- (30) Προτεραιότητα/ες • 22/02/2013 US 201361768047 P
- (51) Διεθνής Ταξινόμηση • A61K 38/45<sup>(2006.01)</sup> A61K 31/7088<sup>(2006.01)</sup>
- (52) Ταξινόμηση Συνεργασίας • ---  
Σύνολο Συνδυασμών • ---
- (74) Πληρεξούσιος Αντιπρόσωπος • Μιχαλάκης Κυπριανού & Σία ΔΕΠΕ  
Γωνία Στασίνοσ & Αγίας Ελένης 2, Μέγαρο Στασίνοσ, 6ος & 7ος Όροφος, 1060 Λευκωσία
- (74) Εξουσιοδοτημένο Πρόσωπο • Άγης Χαραλάμπους  
Αγίας Ελένης 2, ΜΕΓΑΡΟ ΣΤΑΣΙΝΟΣ, 6ος & 7ος όροφος, 1060 Λευκωσία
- (57) Περίληψη

Παρέχονται ενώσεις και συνθέσεις για την παροδική έκφραση της δραστηριότητας εξωγενούς τελομεράσης σε ένα κύτταρο. Οι ενώσεις και οι συνθέσεις, οι οποίες σχετίζονται με ένα ριβονουκλεϊκό οξύ που κωδικοποιεί μια αντίστροφη μεταγραφάση τελομεράσης, είναι χρήσιμες στην επέκταση των τελομερών σε κύτταρα που χρειάζονται τέτοια επεξεργασία. Τέτοια κύτταρα περιλαμβάνουν, για παράδειγμα, κύτταρα που περιέχουν βραχεία τελομερή και κύτταρα από άτομα που μπορεί να ωφεληθούν από την επέκταση των τελομερών, για παράδειγμα σε άτομα που πάσχουν από ή κινδυνεύουν να υποφέρουν από ασθένειες που σχετίζονται με την ηλικία ή άλλες ασθένειες. Παρέχονται επίσης μέθοδοι επέκτασης τελομερών μέσω της χορήγησης των παρεχόμενων ενώσεων και συνθέσεων σε ζωικά κύτταρα, είτε *in vitro* είτε *in vivo*, και κιτ που περιλαμβάνουν τις ενώσεις και τις συνθέσεις και οδηγίες χρήσης.

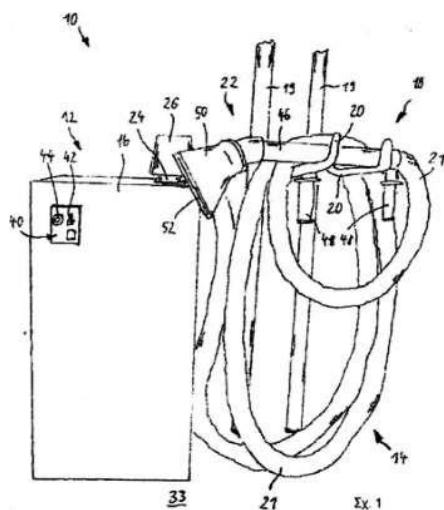
- (11) Αριθμός Πιστοποιητικού • **CY1125106 T1**
- (43) Ημερομηνία Δημοσίευσης Χορήγησης • 24/03/2023
- (21) Αριθμός Κατάθεσης Αίτησης • **CY20211100372**
- (22) Ημερομηνία Κατάθεσης Αίτησης • 29/04/2021
- (65) Αριθμός Χορήγησης Ευρωπαϊκού Διπλώματος • EP 3 481 794
- (65) Ημερομηνία Δημοσίευσης Χορήγησης Ευρωπαϊκού Διπλώματος • 17/03/2021
- (65) Αριθμός Ευρωπαϊκής Αίτησης • EP17742461.1
- (65) Ημερομηνία Κατάθεσης Ευρωπαϊκής Αίτησης • 04/07/2017
- (54) Τίτλος Εφεύρεσης • **ANANEΩΣΙΜΕΣ ΙΣΟΠΑΡΑΦΙΝΕΣ ΩΣ ΑΡΑΙΩΤΙΚΑ ΣΤΗΝ ΥΔΡΟΜΕΤΑΛΛΟΥΡΓΙΚΗ ΔΙΑΔΙΚΑΣΙΑ ΕΚΧΥΛΙΣΗΣ ΥΓΡΟΥ-ΥΓΡΟΥ**
- (73) Ιδιοκτήτης/ες • Metso Outotec Finland Oy  
Lokomonkatu 3, 33900 Tampere, Finland  
  
Neste Corporation  
Keilaranta 21, 02150 Espoo, Finland
- (72) Εφευρέτης/ες • PAATERO, Erkki Finland  
SAARIO, Rami Finland  
KORTELAINEN, Jukka Finland  
ROUHIAINEN, Maija Finland  
RÄMÖ, Virpi Finland
- (30) Προτεραιότητα/ες • 05/07/2016 FI 20165563
- (51) Διεθνής Ταξινόμηση • C07C 9/16<sup>(2006.01)</sup> C07C 9/22<sup>(2006.01)</sup> C22B 3/26<sup>(2006.01)</sup>  
C22B 3/30<sup>(2006.01)</sup> C22B 3/16<sup>(2006.01)</sup> C22B 15/00<sup>(2006.01)</sup>
- (52) Ταξινόμηση Συνεργασίας  
Σύνολο Συνδυασμών • ---  
• ---
- (74) Πληρεξούσιος Αντιπρόσωπος • Μαρκίδη, Μαρκίδη & Σία  
T.K. 24325, 1703 Λευκωσία
- (74) Εξουσιοδοτημένο Πρόσωπο • Μαρκίδη, Μαρκίδη & Σία  
T.K. 24325, 1703 Λευκωσία
- (57) Περίληψη

Η παρούσα κοινοποίηση αφορά στις υδρομεταλλουργικές τεχνολογίες, όπου η εκχύλιση υγρού-υγρού, αποκαλούμενη επίσης εκχύλιση με διαλύτη, χρησιμοποιείται για τον διαχωρισμό και τη συμπύκνωση ιόντων μετάλλων. Οι υποδειγματικές ενσωματώσεις αφορούν στην εκχύλιση χαλκού με διαλύτη και σε ένα αραιωτικό χρήσιμο στην εκχύλιση χαλκού με διαλύτη. Μια βιολογικής βάσης σύνθεση μπορεί να εκπληρώνει τις φυσικοχημικές ιδιότητες που επιδιώκονται για την εκχύλιση διαλύτη. Επιπλέον, κοινοποιείται σύνθεση, η οποία εκτός από την παροχή περισσότερο φιλικής προς το περιβάλλον εναλλακτικής λύσης, μπορεί επίσης να βελτιώνει τη διαδικασία εκχύλισης χαλκού με διαλύτη.



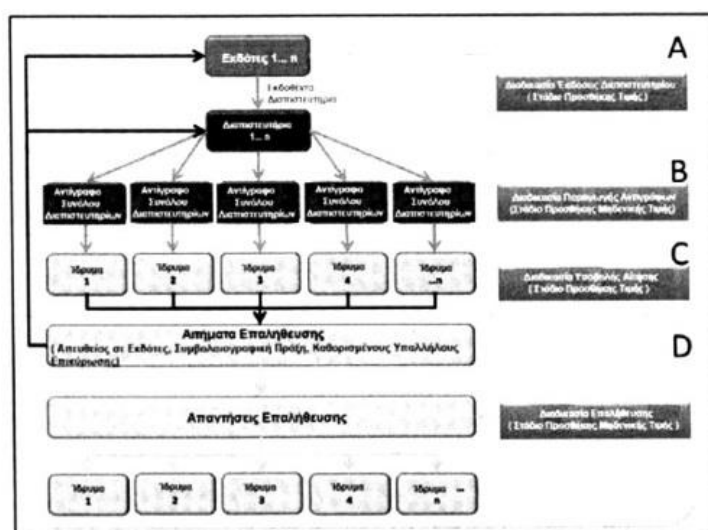
- (11) Αριθμός Πιστοποιητικού • **CY1125107 T1**
- (43) Ημερομηνία Δημοσίευσης Χορήγησης • 24/03/2023
- (21) Αριθμός Κατάθεσης Αίτησης • **CY20211100006**
- (22) Ημερομηνία Κατάθεσης Αίτησης • 07/01/2021
- (65) Αριθμός Χορήγησης Ευρωπαϊκού Διπλώματος • EP 3 538 405
- (65) Ημερομηνία Δημοσίευσης Χορήγησης Ευρωπαϊκού Διπλώματος • 04/11/2020
- (65) Αριθμός Ευρωπαϊκής Αίτησης • EP17797850.9
- (65) Ημερομηνία Κατάθεσης Ευρωπαϊκής Αίτησης • 09/11/2017
- (54) Τίτλος Εφεύρεσης • **ΦΥΣΗΤΗΡΑΣ ΧΕΙΡΟΣ**
- (73) Ιδιοκτήτης/ες • Airfect GmbH  
Graben 16, Habsburgergasse 2/Top 3 und 3A, 1010 Wien, Austria
- (72) Εφευρέτης/ες • PASCHING, Andreas Austria
- (30) Προτεραιότητα/ες • 09/11/2016 DE 102016121482  
11/04/2017 DE 102017107865  
13/07/2017 AT 16017 U  
18/08/2017 AT 17817 U
- (51) Διεθνής Ταξινόμηση • B60S 3/00<sup>(2006.01)</sup>
- (52) Ταξινόμηση Συνεργασίας • ---  
Σύνολο Συνδυασμών • ---
- (74) Πληρεξούσιος Αντιπρόσωπος • Μαρκίδη, Μαρκίδη & Σία  
Ηρώων 1-1A, T.K. 24325, TT-1703 Λευκωσία
- (74) Εξουσιοδοτημένο Πρόσωπο • Μαρκίδη, Μαρκίδη & Σία  
Ηρώων 1-1A, T.K. 24325, TT-1703 Λευκωσία
- (57) Περίληψη

Η εφεύρεση αφορά έναν φυσητήρα χειρός (10) για χειροκίνητο στέγνωμα επιφανειών με πεπιεσμένο αέρα από έναν χρήστη του φυσητήρα χειρός, με μια διάταξη επίπεδου ακροφυσίου (22) για εκτόξευση πεπιεσμένου αέρα από τον φυσητήρα χειρός (10) στην προς στέγνωμα επιφάνεια, μια περιοχή λαβής, ειδικότερα μια χειρολαβή (48) για κράτημα με το χέρι και οδήγηση της διάταξης επίπεδου ακροφυσίου (22) επάνω από την προς στέγνωμα επιφάνεια, και μια διάταξη τροφοδοσίας για την προώθηση του πεπιεσμένου αέρα στην διάταξη επίπεδου ακροφυσίου (22), όπου η διάταξη επίπεδου ακροφυσίου (22) είναι εξοπλισμένη με ένα επίπεδο ακροφυσιο (50) και η διάταξη τροφοδοσίας είναι εξοπλισμένη με έναν σταθερά τοποθετημένο, ειδικότερα ακίνητο φυσητήρα υψηλής πίεσης (30).



- (11) Αριθμός Πιστοποιητικού • **CY1125128 T1**
- (43) Ημερομηνία Δημοσίευσης Χορήγησης • 24/03/2023
- (21) Αριθμός Κατάθεσης Αίτησης • **CY20211100507**
- (22) Ημερομηνία Κατάθεσης Αίτησης • 10/06/2021
- (65) Αριθμός Χορήγησης Ευρωπαϊκού Διπλώματος • EP 2 791 852
- (65) Ημερομηνία Δημοσίευσης Χορήγησης Ευρωπαϊκού Διπλώματος • 10/03/2021
- (65) Αριθμός Ευρωπαϊκής Αίτησης • EP12795867.6
- (65) Ημερομηνία Κατάθεσης Ευρωπαϊκής Αίτησης • 01/10/2012
- (54) Τίτλος Εφεύρεσης • ΜΕΘΟΔΟΣ ΕΠΑΛΗΘΕΥΣΗΣ ΔΙΑΠΙΣΤΕΥΤΗΡΙΩΝ
- (73) Ιδιοκτήτης/ες • CERTISAFE PRIVATE LIMITED  
243, DLF Tower, Shivaji Marg, New Delhi 110015, India
- (72) Εφευρέτης/ες • SHARMA, Smita India
- (30) Προτεραιότητα/ες • 03/10/2011 IN 2863DE2011
- (51) Διεθνής Ταξινόμηση • G06F 21/64<sup>(2013.01)</sup> G06F 21/33<sup>(2013.01)</sup> G06F 21/45<sup>(2013.01)</sup>
- (52) Ταξινόμηση Συνεργασίας • ---  
• ---
- (74) Πληρεξούσιος Αντιπρόσωπος • Κούσιος, Κορφιώτης, Παπαχαραλάμπους Δ.Ε.Π.Ε.  
Κωστή Παλαμά 20, ASPELIA COURT, 2ος όροφος, 1096  
Λευκωσία
- (74) Εξουσιοδοτημένο Πρόσωπο • Κούσιος, Κορφιώτης, Παπαχαραλάμπους Δ.Ε.Π.Ε.  
Κωστή Παλαμά 20, ASPELIA COURT, 2ος όροφος, 1096  
Λευκωσία
- (57) Περίληψη

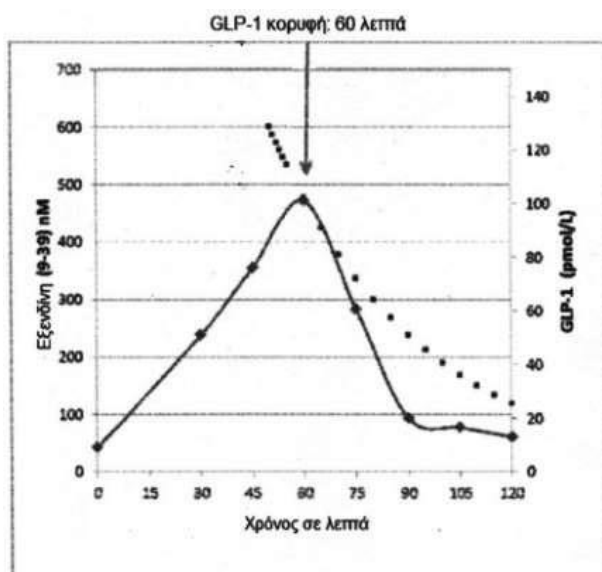
Το Certisafe είναι μια καινοτόμος Διαδικασία και Σύστημα Επαλήθευσης Διαπιστευτηρίων (CAPS), όπου δημιουργείται ένα CertiSafe ID μία φορά και μόνο όταν ο Εκδότης επιβεβαιώσει την Αuthenticότητα του Διαπιστευτηρίου ενός Υποψηφίου. Αυτό το CertiSafe ID είναι ένα μοναδικό ηλεκτρονικό ID, μοναδικό για τον Υποψήφιο και επίσης μοναδικό για το μοναδικό Διαπιστευτήριο, μπορεί να χρησιμοποιηθεί επανειλημμένα και ατελείωτα αντί των αντιγράφων που βασίζονται σε χαρτί τα οποία ένας Υποψήφιος υποβάλλει συνήθως στον Αιτούντα μέσω μιας εφαρμογής ( φυσικής / ηλεκτρονικής). Αυτή η μέθοδος αποσκοπεί επίσης στην εξοικονόμηση πολύτιμου χαρτιού και χρόνου για τους υποψηφίους κάθε φορά που πρέπει να υποβάλουν αίτηση σε ένα ίδρυμα ή έναν οργανισμό, καθιστώντας περιττά εντελώς, την απαίτηση έντυπων αντιγράφων των διαπιστευτηρίων και επίσης την επακόλουθη βεβαίωση τους. Το επαληθευμένο διαπιστευτήριο, μέσω του CertiSafe ID, παρέχει στον Αιτούντα οργανισμό την εμπιστοσύνη να απορροφήσει τον κατάλληλο υποψήφιο και όχι έναν υποψήφιο με αμφίβολα διαπιστευτήρια.



Σχήμα 3 :: Γραφική Αναπαράσταση της πρακτικής Χρήσης Διαπιστευτηρίων επι του παρόντος

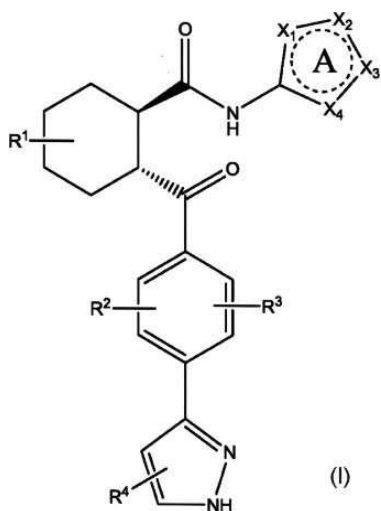
- |   |   |
|---|---|
| (11) Αριθμός Πιστοποιητικού                                 | • CY1125147 T1  |
| (43) Ημερομηνία Δημοσίευσης Χορήγησης                       | • 24/03/2023  |
| (21) Αριθμός Κατάθεσης Αίτησης                              | • CY20211101046   |
| (22) Ημερομηνία Κατάθεσης Αίτησης                           | • 29/11/2021  |
| (65) Αριθμός Χορήγησης Ευρωπαϊκού Διπλώματος                | • EP 3 297 653  |
| (65) Ημερομηνία Δημοσίευσης Χορήγησης Ευρωπαϊκού Διπλώματος | • 15/09/2021  |
| (65) Αριθμός Ευρωπαϊκής Αίτησης                             | • EP16800620.3  |
| (65) Ημερομηνία Κατάθεσης Ευρωπαϊκής Αίτησης                | • 23/05/2016  |
| (54) Τίτλος Εφεύρεσης                                       | • ΑΓΩΓΗ ΜΕΤΑ-ΒΑΡΙΑΤΡΙΚΗΣ ΥΠΟΓΛΥΚΑΙΜΙΑΣ ΜΕ GLP-1 ΑΝΤΑΓΩΝΙΣΤΕΣ  |
| (73) Ιδιοκτήτης/ες  | • The Board of Trustees of the Leland Stanford Junior University<br>Stanford, CA 94305-2038, United States of America |
| (72) Εφευρέτης/ες   | • MCLAUGHLIN, Tracey L. United States of America<br>CRAIG, Colleen M. United States of America                        |
| (30) Προτεραιότητα/ες                                       | • 22/05/2015 US 201562165743 P<br>11/11/2015 US 201562254175 P<br>29/04/2016 US 201662329850 P                        |
| (51) Διεθνής Ταξινόμηση                                     | • A61K 38/17 <sup>(2006.01)</sup> A61P 3/10 <sup>(2006.01)</sup>  |
| (52) Ταξινόμηση Συνεργασίας<br>Σύνολο Συνδυασμών            | • ---<br>• ---  |
| (74) Πληρεξούσιος Αντιπρόσωπος                              | • Δρ Κ. Χρυσοστομίδης & Σία Δ.Ε.Π.Ε.<br>Οδός Λάμπουσας αρ. 1, 1095 Λευκωσία   |
| (74) Εξουσιοδοτημένο Πρόσωπο                                | • Ελένη Χρυσοστομίδου<br>Τ.Κ. 22119, 1517 Λευκωσία  |
| (57) Περίληψη   |   |

Η αγωγή της υπερινσουλιναϊκής υπογλυκαιμίας περιλαμβάνει χορήγηση αποτελεσματικής ποσότητας ανταγωνιστή υποδοχέα γλυκαγονώδους πεπτιδίου-1 (GLP1RA), μόνου ή σε συνδυασμό με αμυλινομιμητικό παράγοντα ή οιοδήποτε παράγοντα έναντι γαστρικής κένωσης. Οι ασθενείς που πάσχουν από υπερινσουλιναϊκή υπογλυκαιμία μετά από βαριατρική χειρουργική επέμβαση βιώνουν ιδιαίτερη ωφέλεια, καθώς επί του παρόντος δεν υφίσταται μέθοδος που να είναι αποτελεσματική για την αγωγή αυτών. Η πρόληψη ή περιορισμός των οξειών δυσμενών επιδράσεων της μεταγευματικής υπογλυκαιμίας, όπως παλμών, ρίγους, αδυναμίας, εφίδρωσης, σύγχυσης, κόπωσης, θολής όρασης, παροξυσμών, ή απώλειας συνείδησης, και η πρόληψη χρόνιων δυσμενών επιδράσεων της υπερινσουλιναϊκής υπογλυκαιμίας, όπως γνωστικής εξασθένησης, μπορούν να επιτευχθούν μέσω αγωγής με GLP1RA.



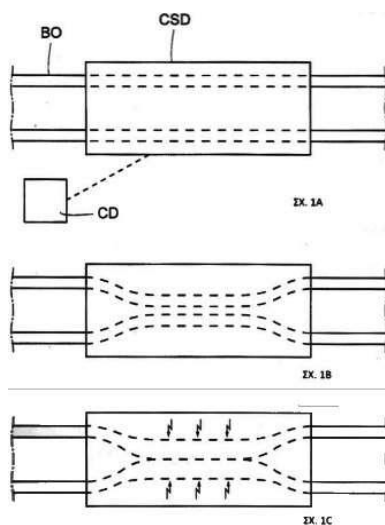
- (11) Αριθμός Πιστοποιητικού • **CY1125179 T1**
- (43) Ημερομηνία Δημοσίευσης Χορήγησης • 24/03/2023
- (21) Αριθμός Κατάθεσης Αίτησης • **CY20211101130**
- (22) Ημερομηνία Κατάθεσης Αίτησης • 23/12/2021
- (65) Αριθμός Χορήγησης Ευρωπαϊκού Διπλώματος • EP 3 670 499
- (65) Ημερομηνία Δημοσίευσης Χορήγησης Ευρωπαϊκού Διπλώματος • 29/09/2021
- (65) Αριθμός Ευρωπαϊκής Αίτησης • EP19199606.5
- (65) Ημερομηνία Κατάθεσης Ευρωπαϊκής Αίτησης • 03/05/2016
- (54) Τίτλος Εφεύρεσης • ΠΑΡΑΓΩΓΑ ΠΥΡΑΖΟΛΙΟΥ ΧΡΗΣΙΜΑ ΩΣ ΑΝΑΣΤΟΛΕΙΣ ΤΗΣ ΠΡΩΤΕΪΝΗΣ ΕΝΕΡΓΟΠΟΙΗΣΗΣ ΤΗΣ 5-ΛΙΠΟΞΥΓΕΝΑΣΗΣ (FLAP)
- (73) Ιδιοκτήτης/ες • AstraZeneca AB  
151 85 Södertälje, Sweden
- (72) Εφευρέτης/ες • BRODDEFALK, Johan, Olof Sweden  
EMTENÅS, Hans, Fredrik Sweden  
GRANBERG, Kenneth, Lars Sweden  
LEMURELL, Malin, Anita Sweden  
PETTERSEN, Daniel, Tor Sweden  
PLOWRIGHT, Alleyn, Thomas Sweden  
ULANDER, Lars, Johan, Andreas Sweden
- (30) Προτεραιότητα/ες • 04/05/2015 US 201562156424 P
- (51) Διεθνής Ταξινόμηση • C07D 231/40<sup>(2006.01)</sup> C07D 231/44<sup>(2006.01)</sup> C07D 231/50<sup>(2006.01)</sup>  
C07D 413/12<sup>(2006.01)</sup> C07D 417/12<sup>(2006.01)</sup> C07D 487/04<sup>(2006.01)</sup>  
C07D 498/04<sup>(2006.01)</sup> A61K 31/4155<sup>(2006.01)</sup> A61P 9/00<sup>(2006.01)</sup>
- (52) Ταξινόμηση Συνεργασίας  
Σύνολο Συνδυασμών • ---  
• ---
- (74) Πληρεξούσιος Αντιπρόσωπος • Κούσιος, Κορφιώτης, Παπαχαραλάμπους Δ.Ε.Π.Ε.  
Κωστή Παλαμά 20, ASPELIA COURT, 2ος όροφος, 1096  
Λευκωσία
- (74) Εξουσιοδοτημένο Πρόσωπο • Κούσιος, Κορφιώτης, Παπαχαραλάμπους Δ.Ε.Π.Ε.  
Κωστή Παλαμά 20, ASPELIA COURT, 2ος όροφος, 1096  
Λευκωσία
- (57) Περίληψη

Η παρούσα αίτηση αναφέρεται σε νέες ενώσεις του τύπου (I) στην χρησιμότητα τους για την αγωγή ή/και την πρόληψη κλινικών καταστάσεων που συμπεριλαμβάνουν καρδιαγγειακές παθήσεις (CVD), σε μεθόδους για τη θεραπευτική χρήση αυτών, σε φαρμακευτικές συνθέσεις που τις περιέχουν και σε διεργασίες για την παρασκευή αυτών των ενώσεων.



- (11) Αριθμός Πιστοποιητικού • **CY1125185 T1**
- (43) Ημερομηνία Δημοσίευσης Χορήγησης • 24/03/2023
- (21) Αριθμός Κατάθεσης Αίτησης • **CY20211100836**
- (22) Ημερομηνία Κατάθεσης Αίτησης • 23/09/2021
- (65) Αριθμός Χορήγησης Ευρωπαϊκού Διπλώματος • EP 2 211 796
- (65) Ημερομηνία Δημοσίευσης Χορήγησης Ευρωπαϊκού Διπλώματος • 23/06/2021
- (65) Αριθμός Ευρωπαϊκής Αίτησης • EP08837952.4
- (65) Ημερομηνία Κατάθεσης Ευρωπαϊκής Αίτησης • 10/10/2008
- (54) Τίτλος Εφεύρεσης • ΣΥΣΚΕΥΗ ΓΙΑ ΤΟΝ ΕΛΕΓΧΟ ΤΗΣ ΡΟΗΣ ΤΩΝ ΩΑΡΙΩΝ ΕΝΤΟΣ ΩΑΓΩΓΟΥ (ΣΑΛΠΙΓΓΑΣ)
- (73) Ιδιοκτήτης/ες • Implantica Patent Ltd.  
Ideon Science Park, 223 70 Lund, Sweden
- (72) Εφευρέτης/ες • FORSELL, Peter Sweden
- (30) Προτεραιότητα/ες • 11/10/2007 US 960715 P
- (51) Διεθνής Ταξινόμηση • A61F 2/06<sup>(2013.01)</sup> A61B 17/11<sup>(2006.01)</sup> A61F 5/00<sup>(2006.01)</sup>  
A61F 2/04<sup>(2013.01)</sup> A61F 5/445<sup>(2006.01)</sup> A61F 2/02<sup>(2006.01)</sup>  
A61B 5/07<sup>(2006.01)</sup> A61N 1/378<sup>(2006.01)</sup> A61B 17/12<sup>(2006.01)</sup>  
A61N 1/36<sup>(2006.01)</sup> A61N 1/40<sup>(2006.01)</sup> A61F 2/00<sup>(2006.01)</sup>  
A61F 7/02<sup>(2006.01)</sup> A61N 1/05<sup>(2006.01)</sup> A61N 1/365<sup>(2006.01)</sup>
- (52) Ταξινόμηση Συνεργασίας • ---  
Σύνολο Συνδυασμών • ---
- (74) Πληρεξούσιος Αντιπρόσωπος • Κούσιος, Κορφιώτης, Παπαχαραλάμπους Δ.Ε.Π.Ε.  
Κωστή Παλαμά 20, ASPELIA COURT, 2ος όροφος, 1096  
Λευκωσία
- (74) Εξουσιοδοτημένο Πρόσωπο • Κούσιος, Κορφιώτης, Παπαχαραλάμπους Δ.Ε.Π.Ε.  
Κωστή Παλαμά 20, ASPELIA COURT, 2ος όροφος, 1096  
Λευκωσία
- (57) Περίληψη

Μια συσκευή για τον έλεγχο της ροής των ωαρίων σε έναν αγωγό (σάλπιγγα) που σχηματίζεται από ένα τοίχωμα αγωγού ασθενούς περιλαμβάνει μια εμφυτεύσιμη συσκευή συστολής για την ήπια συστολή (δηλαδή χωρίς να παρεμποδίζεται ουσιαστικά η κυκλοφορία του αίματος στο τοίχωμα αγωγού) τουλάχιστον ενός τμήματος του τοιχώματος του αγωγού να επηρεαστεί η ροή στον αγωγό, και μια συσκευή διέγερσης για τη διέγερση του τμήματος του τοιχώματος του τοιχώματος αγωγού. Μια συσκευή ελέγχου ελέγχει τη συσκευή διέγερσης για τη διέγερση του τμήματος του τοιχώματος, καθώς η συσκευή συστολής συστέλλει το τμήμα του τοιχώματος, ώστε να προκαλείται συστολή του τμήματος του τοιχώματος που συστέλλεται από τη συσκευή συστολής για την περαιτέρω επιρροή της ροής του αγωγού. Η συσκευή μπορεί να χρησιμοποιηθεί για τον περιορισμό ή τη διακοπή της ροής στον αγωγό ή για την ενεργή μετακίνηση του υγρού στον αγωγό, με χαμηλό κίνδυνο τραυματισμού του αγωγού.



- (11) Αριθμός Πιστοποιητικού • **CY1125205 T1**
- (43) Ημερομηνία Δημοσίευσης Χορήγησης • 24/03/2023
- (21) Αριθμός Κατάθεσης Αίτησης • **CY20211100687**
- (22) Ημερομηνία Κατάθεσης Αίτησης • 02/08/2021
- (65) Αριθμός Χορήγησης Ευρωπαϊκού Διπλώματος • EP 3 116 491
- (65) Ημερομηνία Δημοσίευσης Χορήγησης Ευρωπαϊκού Διπλώματος • 05/05/2021
- (65) Αριθμός Ευρωπαϊκής Αίτησης • EP15761216.9
- (65) Ημερομηνία Κατάθεσης Ευρωπαϊκής Αίτησης • 13/03/2015
- (54) Τίτλος Εφεύρεσης • ΦΑΡΜΑΚΕΥΤΙΚΕΣ ΣΥΝΘΕΣΕΙΣ ΔΡΑΣΤΙΚΩΝ ΑΠΟ ΘΕΡΑΠΕΥΤΙΚΗ ΑΠΟΨΗ ΕΝΩΣΕΩΝ
- (73) Ιδιοκτήτης/ες • Les Laboratoires Servier  
50 rue Carnot, 92284 Suresnes Cedex, France
- (72) Εφευρέτης/ες • GU, Chong-Hui United States of America
- (30) Προτεραιότητα/ες • 14/03/2014 US 201461953480 P
- (51) Διεθνής Ταξινόμηση • A61K 31/444<sup>(2006.01)</sup> A61K 9/16<sup>(2006.01)</sup> A61K 9/20<sup>(2006.01)</sup>  
A61K 9/14<sup>(2006.01)</sup> A61P 35/00<sup>(2006.01)</sup> C07D 251/18<sup>(2006.01)</sup>
- (52) Ταξινόμηση Συνεργασίας  
Σύνολο Συνδυασμών • ---  
• ---
- (74) Πληρεξούσιος Αντιπρόσωπος • Κούσιος, Κορφιώτης, Παπαχαραλάμπους Δ.Ε.Π.Ε.  
Κωστή Παλαμά 20, ASPELIA COURT, 2ος όροφος, 1096  
Λευκωσία
- (74) Εξουσιοδοτημένο Πρόσωπο • Κούσιος, Κορφιώτης, Παπαχαραλάμπους Δ.Ε.Π.Ε.  
Κωστή Παλαμά 20, ASPELIA COURT, 2ος όροφος, 1096  
Λευκωσία
- (57) Περίληψη

Παρέχονται ενώσεις και φαρμακευτικές συνθέσεις χρήσιμες για την αγωγή καρκίνου και μέθοδοι αγωγής καρκίνου περιλαμβάνουσες στάδιο χορήγησης -σε υποκείμενο που έχει ανάγκη αυτής- ένωσης ή φαρμακευτικής σύνθεσης περιγραφόμενης στο κείμενο.

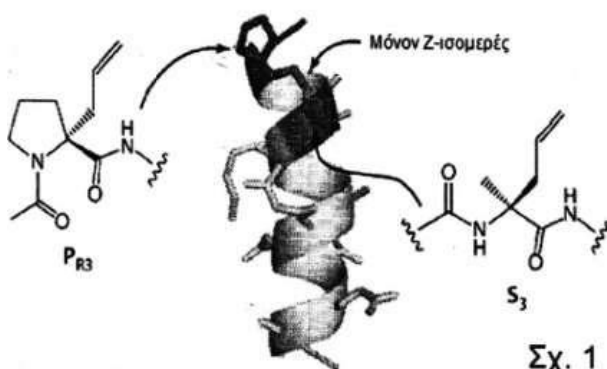
- |   |   |
|---|---|
| (11) Αριθμός Πιστοποιητικού                                 | • CY1125232 T1  |
| (43) Ημερομηνία Δημοσίευσης Χορήγησης                       | • 24/03/2023  |
| (21) Αριθμός Κατάθεσης Αίτησης                              | • CY20211101044   |
| (22) Ημερομηνία Κατάθεσης Αίτησης                           | • 29/11/2021  |
| (65) Αριθμός Χορήγησης Ευρωπαϊκού Διπλώματος                | • EP 3 151 865  |
| (65) Ημερομηνία Δημοσίευσης Χορήγησης Ευρωπαϊκού Διπλώματος | • 01/09/2021  |
| (65) Αριθμός Ευρωπαϊκής Αίτησης                             | • EP15724638.0  |
| (65) Ημερομηνία Κατάθεσης Ευρωπαϊκής Αίτησης                | • 22/05/2015  |
| (54) Τίτλος Εφεύρεσης                                       | • ΣΥΖΕΥΞΗ ΕΙΔΙΚΗΣ ΘΕΣΗΣ ΤΩΝ ΣΥΝΔΕΤΩΝ ΦΑΡΜΑΚΩΝ ΣΕ ΑΝΤΙΣΩΜΑΤΑ ΚΑΙ ΕΠΑΚΟΛΟΥΘΑ ΣΥΖΕΥΓΜΑΤΑ ΦΑΡΜΑΚΩΝ ΑΝΤΙΣΩΜΑΤΩΝ (ADCs) |
| (73) Ιδιοκτήτης/ες  | • Beyondis B.V.<br>Microweg 22, 6545 CM Nijmegen, The Netherlands   |
| (72) Εφευρέτης/ες   | • ARIAANS, Gerardus Joseph Andreas The Netherlands<br>COUMANS, Rudy, Gerardus, Elisabeth The Netherlands          |
| (30) Προτεραιότητα/ες                                       | • 22/05/2014 EP 14169493  |
| (51) Διεθνής Ταξινόμηση                                     | • A61K 47/68 <sup>(2017.01)</sup>   |
| (52) Ταξινόμηση Συνεργασίας<br>Σύνολο Συνδυασμών            | • ---<br>• ---  |
| (74) Πληρεξούσιος Αντιπρόσωπος                              | • Μαρκίδη, Μαρκίδη & Σία<br>T.K. 24325, 1703 Λευκωσία   |
| (74) Εξουσιοδοτημένο Πρόσωπο                                | • Μαρκίδη, Μαρκίδη & Σία<br>T.K. 24325, 1703 Λευκωσία   |
| (57) Περίληψη   |   |

Η παρούσα εφεύρεση σχετίζεται με συζυγή αντισώματος-φαρμάκου (ADCs) όπου ένα φάρμακο συνδέτης συζευγνύεται ειδικά για τη θέση με ένα αντίσωμα μέσω μιας μηχανικής κυστεΐνης και τη χρήση του ως φάρμακο, ιδίως για τη θεραπεία ανθρώπινων συμπαγών όγκων και αιματολογικών κακοηθειών, ειδικότερα καρκίνο του μαστού, καρκίνο του στομάχου, καρκίνο του παχέος εντέρου, καρκίνο του ουροθελίου, καρκίνο των ωοθηκών, καρκίνο της μήτρας, καρκίνο του πνεύμονα, μεσοθηλίωμα, καρκίνο του ήπατος, καρκίνο του παγκρέατος, καρκίνο του προστάτη και λευχαιμία.

- (11) Αριθμός Πιστοποιητικού • **CY1125259 T1**
- (43) Ημερομηνία Δημοσίευσης Χορήγησης • 24/03/2023
- (21) Αριθμός Κατάθεσης Αίτησης • **CY20211100497**
- (22) Ημερομηνία Κατάθεσης Αίτησης • 08/06/2021
- (65) Αριθμός Χορήγησης Ευρωπαϊκού Διπλώματος • EP 2 920 197
- (65) Ημερομηνία Δημοσίευσης Χορήγησης Ευρωπαϊκού Διπλώματος • 17/03/2021
- (65) Αριθμός Ευρωπαϊκής Αίτησης • EP13777368.5
- (65) Ημερομηνία Κατάθεσης Ευρωπαϊκής Αίτησης • 26/09/2013
- (54) Τίτλος Εφεύρεσης • ΚΛΕΙΔΩΜΕΝΑ ΜΕ ΠΡΟΛΙΝΗ ΣΥΡΡΑΜΜΕΝΑ ΠΕΠΤΙΔΙΑ ΚΑΙ ΧΡΗΣΕΙΣ ΑΥΤΩΝ
- (73) Ιδιοκτήτης/ες • President and Fellows of Harvard College  
17 Quincy Street, Cambridge, MA 02138,  
United States of America
- (72) Εφευρέτης/ες • VERDINE, Gregory, United States of America  
L. United States of America  
HAYASHI, Kazuhiro
- (30) Προτεραιότητα/ες • 26/09/2012 US 201261705950 P  
15/03/2013 US 201361789157 P
- (51) Διεθνής Ταξινόμηση • C07K 1/113<sup>(2006.01)</sup> C07K 7/56<sup>(2006.01)</sup>
- (52) Ταξινόμηση Συνεργασίας  
Σύνολο Συνδυασμών • ---  
• ---
- (74) Πληρεξούσιος Αντιπρόσωπος • Μαρκίδη, Μαρκίδη & Σία  
T.K. 24325, 1703 Λευκωσία
- (74) Εξουσιοδοτημένο Πρόσωπο • Μαρκίδη, Μαρκίδη & Σία  
T.K. 24325, 1703 Λευκωσία
- (57) Περίληψη

Η παρούσα εφεύρεση παρέχει έναν νέο τύπο σταυροδεσμού πυρήνωσης άλφα-έλικας («συνδετήρας») που σχηματίζεται δια μετάθεσης ολεφίνης ενός παραγώγου προλίνης με αλκενυλική πλευρική αλυσίδα και ένα άλλο παράγωγο αμινοξέος με μία αλκενυλική πλευρική αλυσίδα. Τα παράγωγα προλίνης, όπως περιγράφονται στο παρόν, βρέθηκε ότι είναι ισχυροί παράγοντες πυρήνωσης του σχηματισμού άλφα-έλικας. Η εφεύρεση παρέχει επίσης τμήματα για την προστασία των ελεύθερων αμιδίων N-H στο N-άκρο μιας άλφα-έλικας, σταθεροποιώντας έτσι περαιτέρω την έλικα. Παρέχονται τα παράγωγα προλίνης, πρόδρομοι πριν από τη σταυροδέση και τα σταυροδεμένα πεπτιδία όπως επίσης μέθοδοι χρήσης και παρασκευής αυτών των ενώσεων και πεπτιδίων.

NMR μετρήσεις Προκλειδωμένου Συρραμμένου Πεπτιδίου 4  
~ P<sub>R3</sub>AAS<sub>3</sub>KRARNTAAW (Συνολική Απόδοση = 34%)





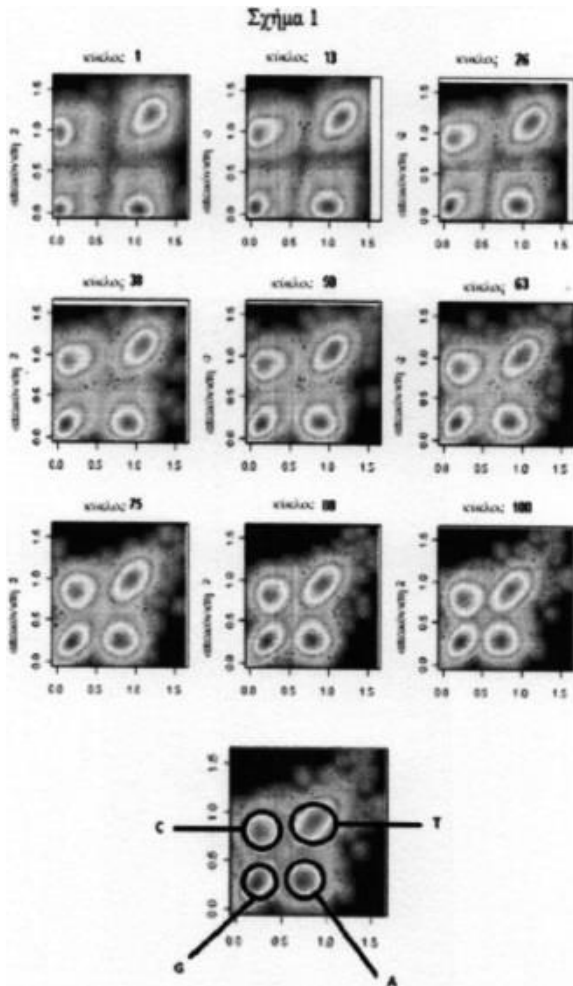
- (11) Αριθμός Πιστοποιητικού • **CY1125260 T1**
- (43) Ημερομηνία Δημοσίευσης Χορήγησης • 24/03/2023
- (21) Αριθμός Κατάθεσης Αίτησης • **CY20211101112**
- (22) Ημερομηνία Κατάθεσης Αίτησης • 17/12/2021
- (65) Αριθμός Χορήγησης Ευρωπαϊκού Διπλώματος • EP 3 303 379
- (65) Ημερομηνία Δημοσίευσης Χορήγησης Ευρωπαϊκού Διπλώματος • 13/10/2021
- (65) Αριθμός Ευρωπαϊκής Αίτησης • EP16800775.5
- (65) Ημερομηνία Κατάθεσης Ευρωπαϊκής Αίτησης • 27/05/2016
- (54) Τίτλος Εφεύρεσης • ΠΑΡΑΓΟΝΤΕΣ ΔΕΣΜΕΥΣΗΣ TIGIT ΚΑΙ ΧΡΗΣΕΙΣ ΤΟΥΣ
- (73) Ιδιοκτήτης/ες • Mereo BioPharma 5, Inc.  
Redwood City, CA 94063-4748, United States of America
- (72) Εφευρέτης/ες • GURNEY, Austin United States of America  
XIE, Ming-Hong United States of America
- (30) Προτεραιότητα/ες • 28/05/2015 US 201562167582 P  
14/08/2015 US 201562205279 P  
25/03/2016 US 201662313487 P
- (51) Διεθνής Ταξινόμηση • C07K 14/47<sup>(2006.01)</sup> C07K 16/18<sup>(2006.01)</sup> A61K 39/395<sup>(2006.01)</sup>  
A61P 35/00<sup>(2006.01)</sup> A61P 37/04<sup>(2006.01)</sup> C07K 16/28<sup>(2006.01)</sup>
- (52) Ταξινόμηση Συνεργασίας • ---  
Σύνολο Συνδυασμών • ---
- (74) Πληρεξούσιος Αντιπρόσωπος • Δρ Κ. Χρυσοστομίδης & Σία Δ.Ε.Π.Ε.  
Οδός Λάμπουσας αρ. 1, 1095 Λευκωσία
- (74) Εξουσιοδοτημένο Πρόσωπο • Ελένη Χρυσοστομίδου  
Τ.Κ. 22119, 1517 Λευκωσία
- (57) Περίληψη

Αποκαλύπτονται παράγοντες που δεσμεύουν ειδικά TIGIT. Οι παράγοντες δέσμευσης TIGIT μπορεί να περιλαμβάνουν πολυπεπίδια, αντισώματα και/ή διειδικούς παράγοντες. Επίσης αποκαλύπτονται μέθοδοι χρήσης των παραγόντων για ενίσχυση της ανοσοαπόκρισης και/ή θεραπεία ασθενειών όπως ο καρκίνος.

- (11) Αριθμός Πιστοποιητικού • **CY1125261 T1**
- (43) Ημερομηνία Δημοσίευσης Χορήγησης • 24/03/2023
- (21) Αριθμός Κατάθεσης Αίτησης • **CY20211101027**
- (22) Ημερομηνία Κατάθεσης Αίτησης • 25/11/2021
- (65) Αριθμός Χορήγησης Ευρωπαϊκού Διπλώματος • EP 3 623 481
- (65) Ημερομηνία Δημοσίευσης Χορήγησης Ευρωπαϊκού Διπλώματος • 25/08/2021
- (65) Αριθμός Ευρωπαϊκής Αίτησης • EP19189927.7
- (65) Ημερομηνία Κατάθεσης Ευρωπαϊκής Αίτησης • 21/09/2012
- (54) Τίτλος Εφεύρεσης • ΣΥΝΘΕΣΕΙΣ ΓΙΑ ΑΛΛΗΛΟΥΧΙΣΗ ΝΟΥΚΛΕΪΚΩΝ ΟΞΕΩΝ
- (73) Ιδιοκτήτης/ες • Illumina, Inc.  
5200 Illumina Way, San Diego, CA 92122,  
United States of America
- (72) Εφευρέτης/ες • BOUTELL, Jonathan Mark United Kingdom  
ELTOUKHY, Helmy A. United States of America  
FENG, Wenyi United States of America  
HIRSCHBEIN, Bernard United States of America  
JOSEPH, Thomas United States of America  
KAIN, Robert C. United States of America  
KLAUSING, Kay United States of America  
LIU, Xiaohai United Kingdom  
SHEN, Min-Jui Richard United States of America  
SMITH, Geoffrey, Paul United Kingdom  
SMITH, Randall United States of America  
TREGIDGO, Carolyn United Kingdom  
WU, Xiaolin United Kingdom
- (30) Προτεραιότητα/ες • 23/09/2011 US 201161538294 P  
03/04/2012 US 201261619878 P
- (51) Διεθνής Ταξινόμηση • C12Q 1/6874<sup>(2018.01)</sup>
- (52) Ταξινόμηση Συνεργασίας • ---  
Σύνολο Συνδυασμών • ---
- (74) Πληρεξούσιος Αντιπρόσωπος • Κούσιος, Κορφιώτης, Παπαχαραλάμπους Δ.Ε.Π.Ε.  
Κωστή Παλαμά 20, ASPELIA COURT, 2ος όροφος, 1096  
Λευκωσία
- (74) Εξουσιοδοτημένο Πρόσωπο • Κούσιος, Κορφιώτης, Παπαχαραλάμπους Δ.Ε.Π.Ε.  
Κωστή Παλαμά 20, ASPELIA COURT, 2ος όροφος, 1096  
Λευκωσία

## (57) Περίληψη

Η παρούσα γνωστοποίηση παρέχει μεθόδους και συστήματα για την ανίχνευση πολλαπλών διαφορετικών νουκλεοτιδίων σε ένα δείγμα. Συγκεκριμένα, η γνωστοποίηση προβλέπει την ανίχνευση πολλαπλών διαφορετικών νουκλεοτιδίων σε ένα δείγμα χρησιμοποιώντας λιγότερα τμήματα ανίχνευσης σε σχέση με τον αριθμό των νουκλεοτιδίων που ανιχνεύονται ή/και λιγότερα συμβάντα απεικόνισης σε σχέση με τον αριθμό των νουκλεοτιδίων που ανιχνεύονται.



- (11) Αριθμός Πιστοποιητικού • **CY1125263 T1**
- (43) Ημερομηνία Δημοσίευσης Χορήγησης • 24/03/2023
- (21) Αριθμός Κατάθεσης Αίτησης • **CY20211100962**
- (22) Ημερομηνία Κατάθεσης Αίτησης • 08/11/2021
- (65) Αριθμός Χορήγησης Ευρωπαϊκού Διπλώματος • EP 3 356 529
- (65) Ημερομηνία Δημοσίευσης Χορήγησης Ευρωπαϊκού Διπλώματος • 25/08/2021
- (65) Αριθμός Ευρωπαϊκής Αίτησης • EP16852695.2
- (65) Ημερομηνία Κατάθεσης Ευρωπαϊκής Αίτησης • 30/09/2016
- (54) Τίτλος Εφεύρεσης • ΣΥΝΘΕΣΕΙΣ ΚΑΙ ΜΕΘΟΔΟΙ ΓΙΑ ΤΗΝ ΑΝΑΣΤΟΛΗ ΓΟΝΙΔΙΑΚΗΣ ΕΚΦΡΑΣΗΣ ΤΗΣ LPA
- (73) Ιδιοκτήτης/ες • Arrowhead Pharmaceuticals, Inc.  
177 E. Colorado Boulevard, Suite 700, Pasadena, CA 91105, United States of America
- (72) Εφευρέτης/ες • MELQUIST, Stacey United States of America  
KANNER, Steven United States of America  
ROZEMA, David B. United States of America  
LEWIS, David, L. United States of America  
ALMEIDA, Lauren, J United States of America  
WAKEFIELD, Darren H. United States of America  
TRUBETSKOY, Vladimir, S. United States of America  
PEI, Tao United States of America  
LI, Zhen United States of America  
ALMEIDA, Aaron United States of America
- (30) Προτεραιότητα/ες • 01/10/2015 US 201562235816 P  
06/06/2016 US 201662346304 P  
02/09/2016 US 201662383221 P
- (51) Διεθνής Ταξινόμηση • C12N 15/113<sup>(2010.01)</sup>
- (52) Ταξινόμηση Συνεργασίας • ---  
Σύνολο Συνδυασμών • ---
- (74) Πληρεξούσιος Αντιπρόσωπος • Κούσιος, Κορφιώτης, Παπαχαραλάμπους Δ.Ε.Π.Ε.  
Κωστή Παλαμά 20, ASPELIA COURT, 2ος όροφος, 1096 Λευκωσία
- (74) Εξουσιοδοτημένο Πρόσωπο • Κούσιος, Κορφιώτης, Παπαχαραλάμπους Δ.Ε.Π.Ε.  
Κωστή Παλαμά 20, ASPELIA COURT, 2ος όροφος, 1096 Λευκωσία
- (57) Περίληψη

Περιγράφονται παράγοντες παρεμβολής RNA (RNAi) και συζεύγματα παράγοντα RNAi για αναστολή της έκφρασης του γονιδίου (aro(a)) LPA. Περιγράφονται επίσης φαρμακευτικές συνθέσεις που αποτελούνται από έναν ή περισσότερους παράγοντες RNAi LPA προαιρετικά με μια ή περισσότερες πρόσθετες θεραπευτικές. Η αποδέσμευση των περιγραφέντων παραγόντων RNAi LPA σε ηπατικά κύτταρα in vivo παρέχει αναστολή της γονιδιακής έκφρασης LPA και θεραπευτική αγωγή καρδιαγγειακών και σχετιζόμενων με καρδιαγγειακά ασθενειών.

- (11) Αριθμός Πιστοποιητικού • **CY1125265 T1**
- (43) Ημερομηνία Δημοσίευσης Χορήγησης • 24/03/2023
- (21) Αριθμός Κατάθεσης Αίτησης • **CY20211101050**
- (22) Ημερομηνία Κατάθεσης Αίτησης • 01/12/2021
- (65) Αριθμός Χορήγησης Ευρωπαϊκού Διπλώματος • EP 3 048 899
- (65) Ημερομηνία Δημοσίευσης Χορήγησης Ευρωπαϊκού Διπλώματος • 08/09/2021
- (65) Αριθμός Ευρωπαϊκής Αίτησης • EP14849291.1
- (65) Ημερομηνία Κατάθεσης Ευρωπαϊκής Αίτησης • 25/09/2014
- (54) Τίτλος Εφεύρεσης • ΜΕΘΟΔΟΙ ΙΙΚΗΣ ΑΔΡΑΝΟΠΟΙΗΣΗΣ ΣΕ ΣΤΗΛΗ
- (73) Ιδιοκτήτης/ες • Bioverativ Therapeutics Inc.  
225 Second Avenue, Waltham MA 02451,  
United States of America
- (72) Εφευρέτης/ες • BOLTON, Glen United States of America  
SELVITELLI, Keith United States of America
- (30) Προτεραιότητα/ες • 25/09/2013 US 201361882488 P  
24/07/2014 US 201462028657 P
- (51) Διεθνής Ταξινόμηση • A23J 1/00<sup>(2006.01)</sup> C07K 1/22<sup>(2006.01)</sup> C07K 16/00<sup>(2006.01)</sup>  
C07K 17/00<sup>(2006.01)</sup> G01N 33/53<sup>(2006.01)</sup>
- (52) Ταξινόμηση Συνεργασίας • ---  
Σύνολο Συνδυασμών • ---
- (74) Πληρεξούσιος Αντιπρόσωπος • Κούσιος, Κορφιώτης, Παπαχαραλάμπους Δ.Ε.Π.Ε.  
Κωστή Παλαμά 20, ASPELIA COURT, 2ος όροφος, 1096  
Λευκωσία
- (74) Εξουσιοδοτημένο Πρόσωπο • Κούσιος, Κορφιώτης, Παπαχαραλάμπους Δ.Ε.Π.Ε.  
Κωστή Παλαμά 20, ASPELIA COURT, 2ος όροφος, 1096  
Λευκωσία
- (57) Περίληψη

Η παρούσα εφεύρεση απευθύνεται σε μια μέθοδο αδρανοποίησης ενός ιού που είναι παρόν κατά την παραγωγή ενός πολυτεπτιδίου ενδιαφέροντος. Ειδικότερα, η παρούσα εφεύρεση απευθύνεται σε μια μέθοδο αδρανοποίησης ενός ιού σε στήλη, χρησιμοποιώντας διάλυμα έκπλυσης χαμηλού pH και υψηλής περιεκτικότητας άλατος που αδρανοποιεί αποτελεσματικά τους ιούς με ελάχιστη απώλεια ανάκτησης του πολυτεπτιδίου.

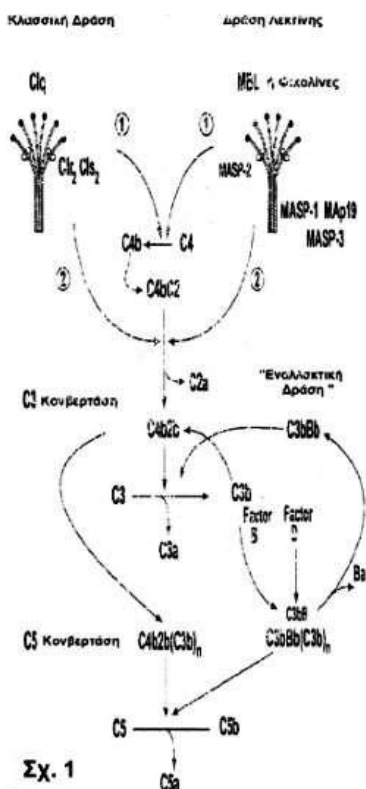
- |   |  |
|---|--|
| (11) Αριθμός Πιστοποιητικού                                 | • CY1125266 T1   |
| (43) Ημερομηνία Δημοσίευσης Χορήγησης                       | • 24/03/2023   |
| (21) Αριθμός Κατάθεσης Αίτησης                              | • CY20211101023  |
| (22) Ημερομηνία Κατάθεσης Αίτησης                           | • 24/11/2021   |
| (65) Αριθμός Χορήγησης Ευρωπαϊκού Διπλώματος                | • EP 3 518 911   |
| (65) Ημερομηνία Δημοσίευσης Χορήγησης Ευρωπαϊκού Διπλώματος | • 25/08/2021   |
| (65) Αριθμός Ευρωπαϊκής Αίτησης                             | • EP17857371.3   |
| (65) Ημερομηνία Κατάθεσης Ευρωπαϊκής Αίτησης                | • 27/09/2017   |
| (54) Τίτλος Εφεύρεσης                                       | • TO RAD1901 ΓΙΑ ΧΡΗΣΗ ΣΤΗ ΘΕΡΑΠΕΙΑ ΤΟΥ ΚΑΡΚΙΝΟΥ ΤΩΝ ΩΟΘΗΚΩΝ   |
| (73) Ιδιοκτήτης/ες  | • Radius Pharmaceuticals, Inc.<br>22 Boston Wharf Road, 7th Floor, Boston, MA 02210,<br>United States of America   |
| (72) Εφευρέτης/ες   | • HATTERSLEY, Gary United States of America  |
| (30) Προτεραιότητα/ες                                       | • 27/09/2016 US 201662400495 P   |
| (51) Διεθνής Ταξινόμηση                                     | • A61K 31/137 <sup>(2006.01)</sup> A61K 31/337 <sup>(2006.01)</sup> A61K 31/506 <sup>(2006.01)</sup><br>A61K 31/519 <sup>(2006.01)</sup> A61K 45/06 <sup>(2006.01)</sup> A61P 35/00 <sup>(2006.01)</sup><br>A61P 35/04 <sup>(2006.01)</sup> C07C 217/84 <sup>(2006.01)</sup> |
| (52) Ταξινόμηση Συνεργασίας<br>Σύνολο Συνδυασμών            | • ---<br>• ---   |
| (74) Πληρεξούσιος Αντιπρόσωπος                              | • Κούσιος, Κορφιώτης, Παπαχαραλάμπους Δ.Ε.Π.Ε.<br>Κωστή Παλαμά 20, ASPELIA COURT, 2ος όροφος, 1096<br>Λευκωσία   |
| (74) Εξουσιοδοτημένο Πρόσωπο                                | • Κούσιος, Κορφιώτης, Παπαχαραλάμπους Δ.Ε.Π.Ε.<br>Κωστή Παλαμά 20, ASPELIA COURT, 2ος όροφος, 1096<br>Λευκωσία   |
| (57) Περίληψη   |  |

Δημοσιοποιούνται μέθοδοι θεραπείας του καρκίνου των ωοθηκών.

- (11) Αριθμός Πιστοποιητικού • **CY1125274 T1**
- (43) Ημερομηνία Δημοσίευσης Χορήγησης • 24/03/2023
- (21) Αριθμός Κατάθεσης Αίτησης • **CY20201100332**
- (22) Ημερομηνία Κατάθεσης Αίτησης • 08/04/2020
- (65) Αριθμός Χορήγησης Ευρωπαϊκού Διπλώματος • EP 3 067 067
- (65) Ημερομηνία Δημοσίευσης Χορήγησης Ευρωπαϊκού Διπλώματος • 08/01/2020
- (65) Αριθμός Ευρωπαϊκής Αίτησης • EP16164436.4
- (65) Ημερομηνία Κατάθεσης Ευρωπαϊκής Αίτησης • 27/03/2007
- (54) Τίτλος Εφεύρεσης • ΜΕΘΟΔΟΙ ΓΙΑ ΤΗΝ ΘΕΡΑΠΕΙΑ ΣΥΝΘΗΚΩΝ ΠΟΥ ΣΧΕΤΙΖΟΝΤΑΙ ΜΕ ΤΗΝ ΕΝΕΡΓΟΠΟΙΗΣΗ ΣΥΜΠΛΗΡΩΜΑΤΙΚΟΥ ΕΞΑΡΤΩΜΕΝΟΥ ΑΠΟ ΤΗΝ MASP-2
- (73) Ιδιοκτήτης/ες • UNIVERSITY OF LEICESTER  
University Road Leicester, Leicestershire LE1 7RH,  
United Kingdom  
  
Omeros Corporation  
201 Elliott Avenue West, Seattle, WA 98119,  
United States of America
- (72) Εφευρέτης/ες • SCHWAEBLE, Hans-Wilhelm United Kingdom  
STOVER, Cordula Margaret United Kingdom  
TEDFORD, Clark, E. United States of America  
PARENT, James, B. United States of America  
FUJITA, Teizo Japan
- (30) Προτεραιότητα/ες • 03/04/2006 US 78876 P  
22/12/2006 US 645359
- (51) Διεθνής Ταξινόμηση • A61K 39/395<sup>(2006.01)</sup> C07K 16/40<sup>(2006.01)</sup> C07K 14/47<sup>(2006.01)</sup>  
A01K 67/027<sup>(2006.01)</sup>
- (52) Ταξινόμηση Συνεργασίας • ---  
Σύνολο Συνδυασμών • ---
- (74) Πληρεξούσιος Αντιπρόσωπος • Μαρκίδη, Μαρκίδη & Σία  
T.K. 24325, 1703 Λευκωσία
- (74) Εξουσιοδοτημένο Πρόσωπο • Μαρκίδη, Μαρκίδη & Σία  
T.K. 24325, 1703 Λευκωσία

## (57) Περίληψη

Σε μία άποψη, η αποκάλυψη παρέχει μεθόδους αναστολής των επιδράσεων της εξαρτώμενης από την MASP-2 ενεργοποίησης συμπληρώματος σε ένα ζωντανό όν. Οι μέθοδοι περιλαμβάνουν το στάδιο της χορήγησης, σε ένα υποκείμενο που έχει ανάγκη αυτής, μιας ποσότητας ανασταλτικού παράγοντα MASP-2 αποτελεσματικού για την αναστολή της ενεργοποίησης συμπληρωματικού εξαρτώμενου από MASP-2. Σε μερικές ενσωματώσεις, ο ανασταλτικός παράγοντας MASP-2 αναστέλλει την κυτταρική βλάβη που σχετίζεται με ενεργοποίηση εναλλακτικής οδού συμπληρώματος με τη μεσολάβηση MASP-2, αφήνοντας άθικτο το κλασικό (εξαρτώμενο από C1q) συστατικό της οδού του ανοσοποιητικού συστήματος. Σε άλλη άποψη, η αποκάλυψη παρέχει συνθέσεις για την αναστολή των επιδράσεων της εξαρτώμενης από την λεκτίνη ενεργοποίησης συμπληρώματος, η οποία περιλαμβάνει μία θεραπευτικώς αποτελεσματική ποσότητα ενός ανασταλτικού παράγοντα MASP-2 και ενός φαρμακευτικά αποδεκτού φορέα.

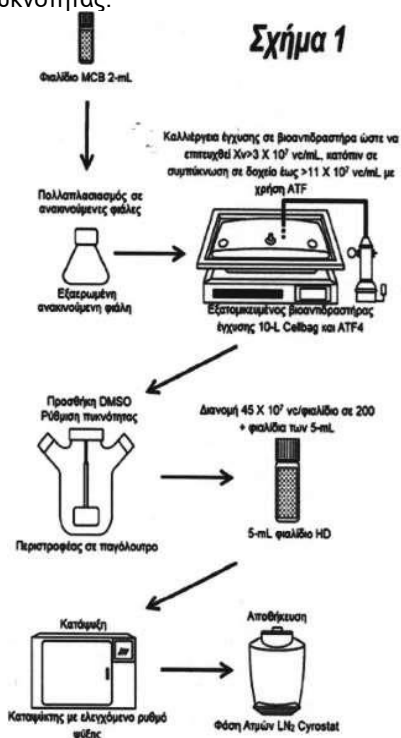


Σχ. 1



- (11) Αριθμός Πιστοποιητικού • **CY1125278 T1**
- (43) Ημερομηνία Δημοσίευσης Χορήγησης • 24/03/2023
- (21) Αριθμός Κατάθεσης Αίτησης • **CY20211100991**
- (22) Ημερομηνία Κατάθεσης Αίτησης • 16/11/2021
- (65) Αριθμός Χορήγησης Ευρωπαϊκού Διπλώματος • EP 2 970 843
- (65) Ημερομηνία Δημοσίευσης Χορήγησης Ευρωπαϊκού Διπλώματος • 01/09/2021
- (65) Αριθμός Ευρωπαϊκής Αίτησης • EP14723186.4
- (65) Ημερομηνία Κατάθεσης Ευρωπαϊκής Αίτησης • 14/03/2014
- (54) Τίτλος Εφεύρεσης • ΜΕΘΟΔΟΙ ΔΗΜΙΟΥΡΓΙΑΣ ΤΡΑΠΕΖΑΣ ΚΥΤΤΑΡΩΝ ΥΨΗΛΗΣ ΠΥΚΝΟΤΗΤΑΣ
- (73) Ιδιοκτήτης/ες • Genzyme Corporation  
50 Binney Street, Cambridge, MA 02142,  
United States of America
- (72) Εφευρέτης/ες • JIN, Xiaoxia United States of America  
DONG, Haodi United States of America  
BUSER, Claudia United States of America
- (30) Προτεραιότητα/ες • 15/03/2013 US 201361793021 P
- (51) Διεθνής Ταξινόμηση • C12M 1/00<sup>(2006.01)</sup> C12M 3/06<sup>(2006.01)</sup> C12M 1/34<sup>(2006.01)</sup>
- (52) Ταξινόμηση Συνεργασίας • ---  
• ---
- (74) Πληρεξούσιος Αντιπρόσωπος • Κούσιος, Κορφιώτης, Παπαχαραλάμπους Δ.Ε.Π.Ε.  
Κωστή Παλαμά 20, ASPELIA COURT, 2ος όροφος, 1096  
Λευκωσία
- (74) Εξουσιοδοτημένο Πρόσωπο • Κούσιος, Κορφιώτης, Παπαχαραλάμπους Δ.Ε.Π.Ε.  
Κωστή Παλαμά 20, ASPELIA COURT, 2ος όροφος, 1096  
Λευκωσία
- (57) Περίληψη

Η τρέχουσα γνωστοποίηση παρέχει μια μέθοδο δημιουργίας μιας τράπεζας κρυοσυντηρημένων κυττάρων υψηλής πυκνότητας με χρήση τεχνικών καλλιέργειας έγχυσης και με συμπύκνωση κυττάρων χωρίς φυγοκέντρηση. Παρέχονται επίσης μέθοδοι παραγωγής με χρήση αυτής της τράπεζας κρυοσυντηρημένων κυττάρων υψηλής πυκνότητας.

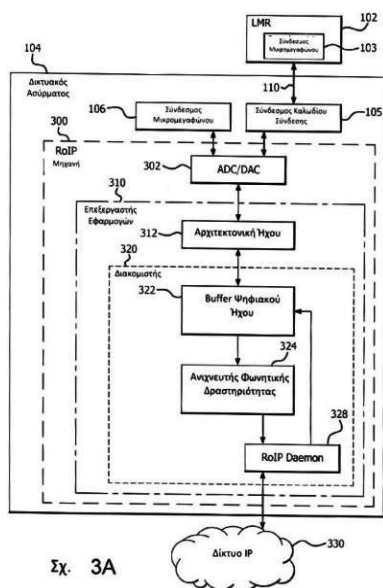


- (11) Αριθμός Πιστοποιητικού • **CY1125279 T1**
- (43) Ημερομηνία Δημοσίευσης Χορήγησης • 24/03/2023
- (21) Αριθμός Κατάθεσης Αίτησης • **CY20211100905**
- (22) Ημερομηνία Κατάθεσης Αίτησης • 19/10/2021
- (65) Αριθμός Χορήγησης Ευρωπαϊκού Διπλώματος • EP 2 920 168
- (65) Ημερομηνία Δημοσίευσης Χορήγησης Ευρωπαϊκού Διπλώματος • 21/07/2021
- (65) Αριθμός Ευρωπαϊκής Αίτησης • EP13855039.7
- (65) Ημερομηνία Κατάθεσης Ευρωπαϊκής Αίτησης • 15/11/2013
- (54) Τίτλος Εφεύρεσης • **ΕΤΕΡΟΚΥΚΛΙΚΟΙ ΑΝΑΣΤΟΛΕΙΣ ΓΛΟΥΤΑΜΙΝΑΣΗΣ**
- (73) Ιδιοκτήτης/ες • Calithera Biosciences, Inc.  
343 Oyster Point Boulevard, Suite 200, South San Francisco, CA 94080, United States of America
- (72) Εφευρέτης/ες • LI, Jim United States of America  
CHEN, Lijing United States of America  
GOYAL, Bindu United States of America  
LAIDIG, Guy United States of America  
STANTON, Timothy, Friend United States of America  
SJOEGREN, Eric, Brian United States of America
- (30) Προτεραιότητα/ες • 16/11/2012 US 201261727195 P  
17/05/2013 US 201361824434 P
- (51) Διεθνής Ταξινόμηση • A61K 31/433<sup>(2006.01)</sup> C07D 237/20<sup>(2006.01)</sup> C07D 271/113<sup>(2006.01)</sup>  
C07D 285/12<sup>(2006.01)</sup> C07D 417/06<sup>(2006.01)</sup> C07D 417/14<sup>(2006.01)</sup>  
A61K 31/4245<sup>(2006.01)</sup> A61K 31/501<sup>(2006.01)</sup> A61P 25/16<sup>(2006.01)</sup>  
A61P 25/18<sup>(2006.01)</sup> A61P 25/24<sup>(2006.01)</sup> A61P 25/28<sup>(2006.01)</sup>  
A61P 35/00<sup>(2006.01)</sup> A61P 37/00<sup>(2006.01)</sup>
- (52) Ταξινόμηση Συνεργασίας • ---  
Σύνολο Συνδυασμών • ---
- (74) Πληρεξούσιος Αντιπρόσωπος • Κούσιος, Κορφιώτης, Παπαχαράλαμπος Δ.Ε.Π.Ε.  
Κωστή Παλαμά 20, ASPELIA COURT, 2ος όροφος, 1096 Λευκωσία
- (74) Εξουσιοδοτημένο Πρόσωπο • Κούσιος, Κορφιώτης, Παπαχαράλαμπος Δ.Ε.Π.Ε.  
Κωστή Παλαμά 20, ASPELIA COURT, 2ος όροφος, 1096 Λευκωσία
- (57) Περίληψη

Αποκαλύπτονται στο παρόν ετεροκυκλικές ενώσεις, οι οποίες περιέχουν δακτυλίους θειαδιαζόλης και/ή πυριδαζίνης, καθώς και φαρμακευτικά παρασκευάσματα αυτών. Οι ενώσεις του παρόντος είναι περαιτέρω γνωστό ότι είναι χρήσιμες ως αναστολείς γλουταμινάσης με πιθανές χρήσεις στην θεραπευτική αγωγή του καρκίνου, ανοσολογικών και νευρολογικών ασθενειών.

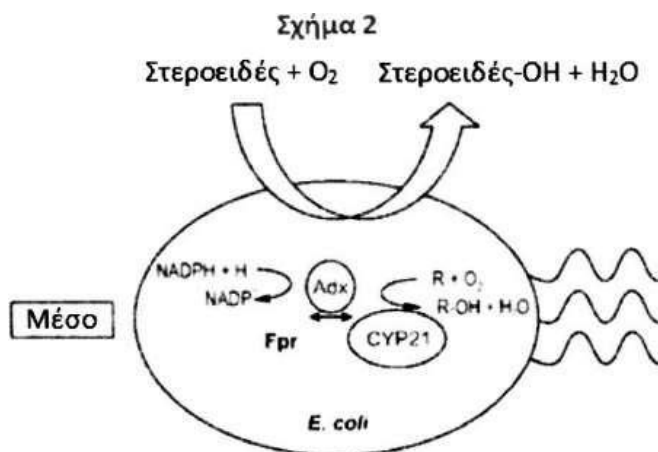
- (11) Αριθμός Πιστοποιητικού ● **CY1125280 T1**
- (43) Ημερομηνία Δημοσίευσης Χορήγησης ● 24/03/2023
- (21) Αριθμός Κατάθεσης Αίτησης ● **CY20211100988**
- (22) Ημερομηνία Κατάθεσης Αίτησης ● 12/11/2021
- (65) Αριθμός Χορήγησης Ευρωπαϊκού Διπλώματος ● EP 3 494 651
- (65) Ημερομηνία Δημοσίευσης Χορήγησης Ευρωπαϊκού Διπλώματος ● 18/08/2021
- (65) Αριθμός Ευρωπαϊκής Αίτησης ● EP17850376.9
- (65) Ημερομηνία Κατάθεσης Ευρωπαϊκής Αίτησης ● 12/09/2017
- (54) Τίτλος Εφεύρεσης ● ΣΥΣΚΕΥΕΣ ΡΑΔΙΟΕΠΙΚΟΙΝΩΝΙΩΝ ΜΕΣΩ ΔΙΚΤΥΟΥ IP ΚΑΙ ΜΕΘΟΔΟΙ ΓΙΑ ΔΙΑΛΕΙΤΟΥΡΓΙΚΟΤΗΤΑ ΜΕ ΣΥΣΚΕΥΕΣ ΕΠΙΓΕΙΩΝ ΚΙΝΗΤΩΝ ΑΣΥΡΜΑΤΩΝ ΕΠΙΚΟΙΝΩΝΙΩΝ
- (73) Ιδιοκτήτης/ες ● Persistent Systems LLC  
New York, NY 10001, United States of America
- (72) Εφευρέτης/ες ● RUBENS, Herbert, B. United States of America  
ZAK, Artur United States of America
- (30) Προτεραιότητα/ες ● 14/09/2016 US 201662394621 P
- (51) Διεθνής Ταξινόμηση ● H04B 7/14<sup>(2006.01)</sup> H04W 4/10<sup>(2009.01)</sup> H04M 1/253<sup>(2006.01)</sup>  
H04W 88/04<sup>(2009.01)</sup> H04B 1/3827<sup>(2015.01)</sup> H04B 1/44<sup>(2006.01)</sup>  
H04M 1/02<sup>(2006.01)</sup> H04M 1/725<sup>(2021.01)</sup>
- (52) Ταξινόμηση Συνεργασίας ● ---  
Σύνολο Συνδυασμών ● ---
- (74) Πληρεξούσιος Αντιπρόσωπος ● Λέλλος Π. Δημητριάδης Δικηγορικό Γραφείο Δ.Ε.Π.Ε.  
Σοφούλη 2, Μέγαρο Σιαντεκλαίρ, 9ος όροφος, 1096 Λευκωσία
- (74) Εξουσιοδοτημένο Πρόσωπο ● Λέλλος Π. Δημητριάδης Δικηγορικό Γραφείο Δ.Ε.Π.Ε.  
Σοφούλη 2, Μέγαρο Σιαντεκλαίρ, 9ος όροφος, 1096 Λευκωσία
- (57) Περίληψη

Παρέχονται συσκευές και μέθοδοι που επιτρέπουν τη διαλειτουργικότητα μεταξύ συσκευών ραδιοεπικοινωνιών μέσω δικτύου IP (RoIP) και συσκευών επίγειων κινητών ασύρματων επικοινωνιών (LMR). Σε μια συσκευή, ένας δικτυακός ασύρματος περιλαμβάνει έναν πομποδέκτη ασύρματου δικτύου, έναν σύνδεσμο σήματος LMR και έναν μετατροπέα αναλογικού σε ψηφιακό/μετατροπέα ψηφιακού σε αναλογικό (ADC/DAC) σήμα. Ένας επεξεργαστής υπολογιστή που εισάγει δεδομένα και εξάγει δεδομένα προς το ADC/DAC περιλαμβάνει μια αρχιτεκτονική ήχου και έναν διακομιστή. Ο διακομιστής περιλαμβάνει έναν buffer ψηφιακού ήχου, έναν ανιχνευτή φωνητικής δραστηριότητας και έναν daemon ('δαίμων'). Ο daemon είναι διαμορφωμένος (1) να συλλέγει δεδομένα για μία ή περισσότερες μεταβλητές που επηρεάζουν τον προσδιορισμό της καλύτερης επιλογής για τη μετάδοση ενός σήματος επικοινωνίας που προορίζεται για αναμετάδοση σε μία ή περισσότερες συσκευές LMR και (2) να κάνει τον προσδιορισμό της καλύτερης επιλογής με βάση τα δεδομένα που συλλέγονται.



- (11) Αριθμός Πιστοποιητικού • **CY1125282 T1**
- (43) Ημερομηνία Δημοσίευσης Χορήγησης • 24/03/2023
- (21) Αριθμός Κατάθεσης Αίτησης • **CY20211101095**
- (22) Ημερομηνία Κατάθεσης Αίτησης • 14/12/2021
- (65) Αριθμός Χορήγησης Ευρωπαϊκού Διπλώματος • EP 3 212 800
- (65) Ημερομηνία Δημοσίευσης Χορήγησης Ευρωπαϊκού Διπλώματος • 15/09/2021
- (65) Αριθμός Ευρωπαϊκής Αίτησης • EP15787993.3
- (65) Ημερομηνία Κατάθεσης Ευρωπαϊκής Αίτησης • 29/10/2015
- (54) Τίτλος Εφεύρεσης • **ΥΔΡΟΞΥΛΙΩΣΗ ΣΤΗ ΘΕΣΗ 21 ΤΩΝ ΣΤΕΡΟΕΙΔΩΝ**
- (73) Ιδιοκτήτης/ες • Sanofi  
54, rue La Boétie, 75008 Paris, France
- (72) Εφευρέτης/ες • LATTEMANN, Claus Germany  
STILLGER, Thomas Germany  
JANOCHA, Bernd Germany  
RASSER, Hans-Falk Germany  
RISSOM, Sebastian Germany  
ANDERKO, Simone Germany  
BERNHARDT, Rita Germany  
HANNEMANN, Frank Germany
- (30) Προτεραιότητα/ες • 30/10/2014 EP 14306740
- (51) Διεθνής Ταξινόμηση • C12P 33/06<sup>(2006.01)</sup>
- (52) Ταξινόμηση Συνεργασίας  
Σύνολο Συνδυασμών • ---  
• ---
- (74) Πληρεξούσιος Αντιπρόσωπος • Κούσιος, Κορφιώτης, Παπαχαραλάμπους Δ.Ε.Π.Ε.  
Κωστή Παλαμά 20, ASPELIA COURT, 2ος όροφος, 1096  
Λευκωσία
- (74) Εξουσιοδοτημένο Πρόσωπο • Κούσιος, Κορφιώτης, Παπαχαραλάμπους Δ.Ε.Π.Ε.  
Κωστή Παλαμά 20, ASPELIA COURT, 2ος όροφος, 1096  
Λευκωσία
- (57) Περίληψη

Σε γενικές γραμμές, η παρούσα εφεύρεση αναφέρεται στον τομέα της υδροξυλίωσης στεροειδών. Πιο συγκεκριμένα, η παρούσα εφεύρεση αναφέρεται σε μια μέθοδο υδροξυλίωσης στη θέση 21 των στεροειδών σε κύτταρα. Αναφέρεται, επίσης, σε κύτταρα που εκφράζουν ένα στεροειδές ένζυμο υδροξυλίωσης στη θέση 21 ή μια στεροειδή 21-υδροξυλάση, σε φορείς έκφρασης που περιλαμβάνουν ένα νουκλεϊκό οξύ που κωδικοποιεί μια στεροειδή 21-υδροξυλάση και σε ένα kit για την πραγματοποίηση της μεθόδου υδροξυλίωσης στη θέση 21 των στεροειδών σε κύτταρα.



- (11) Αριθμός Πιστοποιητικού • **CY1125283 T1**
- (43) Ημερομηνία Δημοσίευσης Χορήγησης • 24/03/2023
- (21) Αριθμός Κατάθεσης Αίτησης • **CY20211100989**
- (22) Ημερομηνία Κατάθεσης Αίτησης • 15/11/2021
- (65) Αριθμός Χορήγησης Ευρωπαϊκού Διπλώματος • EP 3 524 601
- (65) Ημερομηνία Δημοσίευσης Χορήγησης Ευρωπαϊκού Διπλώματος • 13/10/2021
- (65) Αριθμός Ευρωπαϊκής Αίτησης • EP16918763.0
- (65) Ημερομηνία Κατάθεσης Ευρωπαϊκής Αίτησης • 12/12/2016
- (54) Τίτλος Εφεύρεσης • ΕΠΙΔΙΑΛΥΤΩΜΕΝΟ N-{3-[3-ΚΥΚΛΟΠΡΟΠΥΛΟ-5-(2-ΦΘΟΡΟ-4-ΙΩΔΟΦΑΙΝΥΛΑΜΙΝΟ)-6,8-ΔΙΜΕΘΥΛΟ-2,4,7-ΤΡΙΟΞΟ-3,4,6,7-ΤΕΤΡΑΪΔΡΟ-2Η-ΠΥΡΙΔΟ[4,3-D]ΠΥΡΙΜΙΔΙΝ-1-ΥΛΟ]-ΦΑΙΝΥΛΟ}-ΚΥΚΛΟΠΡΟΠΑΝΟΚΑΡΒΟΞΑΜΙΔΟ ΔΙΜΕΘΥΛΟΣΟΥΛΦΟΞΕΙΔΙΟ ΩΣ ΕΝΑΣ ΑΝΑΣΤΟΛΕΑΣ ΜΕΚ1/2
- (73) Ιδιοκτήτης/ες • R-Pharm Joint Stock Company (R-Pharm, JSC)  
Berzarina str. 19 bld. 1, Moscow 123154, Russian Federation  
Repik, Alexey Evgenievich  
54 Kotorosl'naya nab., Apt. 9, Yaroslavl, 150000, Russian Federation
- (72) Εφευρέτης/ες • Repik, Alexey Evgenievich Russian Federation  
IVACHTCHENKO, Alexandre United States of America  
Vasilievich  
IGNATIEV, Vasily Gennadievich Russian Federation  
CHAFEEV, Mikhail Airatovich Russian Federation
- (30) Προτεραιότητα/ες • 10/10/2016 RU 2016139641
- (51) Διεθνής Ταξινόμηση • C07D 471/04<sup>(2006.01)</sup> A61P 35/00<sup>(2006.01)</sup> A61K 31/519<sup>(2006.01)</sup>
- (52) Ταξινόμηση Συνεργασίας  
Σύνολο Συνδυασμών • ---  
• ---
- (74) Πληρεξούσιος Αντιπρόσωπος • Κούσιος, Κορφιώτης, Παπαχαραλάμπους Δ.Ε.Π.Ε.  
Κωστή Παλαμά 20, ASPELIA COURT, 2ος όροφος, 1096 Λευκωσία
- (74) Εξουσιοδοτημένο Πρόσωπο • Κούσιος, Κορφιώτης, Παπαχαραλάμπους Δ.Ε.Π.Ε.  
Κωστή Παλαμά 20, ASPELIA COURT, 2ος όροφος, 1096 Λευκωσία
- (57) Περίληψη

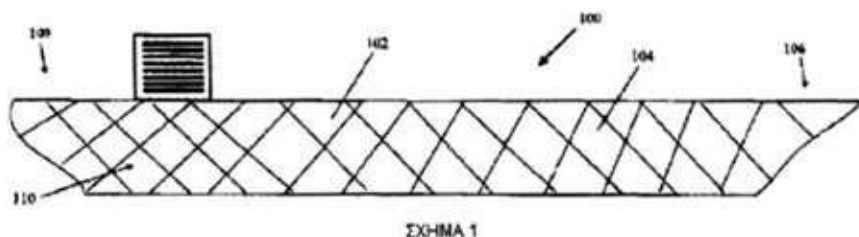
Ο στόχος της παρούσας εφεύρεσης είναι να δημιουργήσει καινοφανείς αναστολείς ΜΕΚ1, ΜΕΚ2 και ΜΕΚ1/2 που έχουν χαμηλότερη τοξικότητα σε μακρόχρονη δοσολογία. Αυτός ο στόχος επιτυγχάνεται με την καινοφανή ένωση επιδιαλυτώμενο N-{3-[3-κυκλοπροπυλο-5-(2-φθορο-4-ιωδοφαινυλαμινο)-6,8-διμεθυλο-2,4,7-τριοξο-3,4,6,7-τετραΐδρο-2Η-πυριδο[4,3-d]πυριμιδιν-1-υλο]-φαινυλο}-κυκλοπροπανοκαρβοξαμιδο διμεθυλοσουλφοξειδίο με τύπο 1.

- (11) Αριθμός Πιστοποιητικού • **CY1125284 T1**
- (43) Ημερομηνία Δημοσίευσης Χορήγησης • 24/03/2023
- (21) Αριθμός Κατάθεσης Αίτησης • **CY20211100721**
- (22) Ημερομηνία Κατάθεσης Αίτησης • 11/08/2021
- (65) Αριθμός Χορήγησης Ευρωπαϊκού Διπλώματος • EP 3 200 598
- (65) Ημερομηνία Δημοσίευσης Χορήγησης Ευρωπαϊκού Διπλώματος • 12/05/2021
- (65) Αριθμός Ευρωπαϊκής Αίτησης • EP15847073.2
- (65) Ημερομηνία Κατάθεσης Ευρωπαϊκής Αίτησης • 01/10/2015
- (54) Τίτλος Εφεύρεσης • ΣΥΝΘΕΣΕΙΣ ΓΙΑ ΜΕΙΩΣΗ ΟΞΥΤΗΤΑΣ
- (73) Ιδιοκτήτης/ες • Beyond Oil Ltd.  
2 Reshit Hahityashvut Road, Kibbutz Yifat 3658300, Israel
- (72) Εφευρέτης/ες • OR, Pinhas Israel
- (30) Προτεραιότητα/ες • 02/10/2014 US 201462058726 P
- (51) Διεθνής Ταξινόμηση • A61K 33/00<sup>(2006.01)</sup> A23D 9/007<sup>(2006.01)</sup> A23D 9/013<sup>(2006.01)</sup>  
A61K 33/06<sup>(2006.01)</sup> A61K 33/24<sup>(2019.01)</sup> A61K 33/26<sup>(2006.01)</sup>  
A61K 33/32<sup>(2006.01)</sup> C11B 3/00<sup>(2006.01)</sup> C11B 3/10<sup>(2006.01)</sup>  
C11B 3/14<sup>(2006.01)</sup> A23L 33/16<sup>(2016.01)</sup> A61K 33/08<sup>(2006.01)</sup>  
A61P 1/04<sup>(2006.01)</sup>
- (52) Ταξινόμηση Συνεργασίας • ---  
Σύνολο Συνδυασμών • ---
- (74) Πληρεξούσιος Αντιπρόσωπος • Κούσιος, Κορφιώτης, Παπαχαραλάμπους Δ.Ε.Π.Ε.  
Κωστή Παλαμά 20, ASPELIA COURT, 2ος όροφος, 1096  
Λευκωσία
- (74) Εξουσιοδοτημένο Πρόσωπο • Κούσιος, Κορφιώτης, Παπαχαραλάμπους Δ.Ε.Π.Ε.  
Κωστή Παλαμά 20, ASPELIA COURT, 2ος όροφος, 1096  
Λευκωσία
- (57) Περίληψη

Η παρούσα εφεύρεση παρέχει μια σύνθεση βάσει μιας κόνεως αμύλου (όπως είναι το αλεύρι), φύτρου σίτου, SiO<sub>2</sub>, MgO, Al<sub>2</sub>O<sub>3</sub>, Fe<sub>2</sub>O<sub>3</sub>, και K<sub>2</sub>O. Αυτή η σύνθεση είναι εξαιρετικά χρήσιμη σε αγωγή σχετικών με οξέα διαταραχών και μείωση της οξύτητας, απομάκρυνση ύδατος, απόσπηση, από έλαιο φυτών και επέκταση της ίδιας διάρκειας ζωής των ελαίων των 3-5 ετών αντί του μέσου όρου ενός-έτους που είναι διαθέσιμη.

- |   |  |
|---|--|
| (11) Αριθμός Πιστοποιητικού                                 | • CY1125288 T1   |
| (43) Ημερομηνία Δημοσίευσης Χορήγησης                       | • 24/03/2023   |
| (21) Αριθμός Κατάθεσης Αίτησης                              | • CY20211100849  |
| (22) Ημερομηνία Κατάθεσης Αίτησης                           | • 30/09/2021   |
| (65) Αριθμός Χορήγησης Ευρωπαϊκού Διπλώματος                | • EP 3 237 275   |
| (65) Ημερομηνία Δημοσίευσης Χορήγησης Ευρωπαϊκού Διπλώματος | • 30/06/2021   |
| (65) Αριθμός Ευρωπαϊκής Αίτησης                             | • EP15875344.2   |
| (65) Ημερομηνία Κατάθεσης Ευρωπαϊκής Αίτησης                | • 28/12/2015   |
| (54) Τίτλος Εφεύρεσης                                       | • ΜΕΘΟΔΟΣ ΚΑΙ ΣΥΣΤΗΜΑ ΜΕΤΑΦΟΡΑΣ ΚΑΙ ΑΠΟΘΗΚΕΥΣΗΣ ΕΝΥΔΡΟΥ ΑΕΡΙΟΥ   |
| (73) Ιδιοκτήτης/ες  | • Fishler, Yehoshua<br>29 Granit Street, 60850 Shoham, Israel  |
| (72) Εφευρέτης/ες   | • Fishler, Yehoshua Israel   |
| (30) Προτεραιότητα/ες                                       | • 28/12/2014 US 201462097101 P   |
| (51) Διεθνής Ταξινόμηση                                     | • B63B 25/16 <sup>(2006.01)</sup> B63B 73/70 <sup>(2020.01)</sup>  |
| (52) Ταξινόμηση Συνεργασίας<br>Σύνολο Συνδυασμών            | • ---<br>• ---   |
| (74) Πληρεξούσιος Αντιπρόσωπος                              | • Κούσιος, Κορφιώτης, Παπαχαραλάμπους Δ.Ε.Π.Ε.<br>Κωστή Παλαμά 20, ASPELIA COURT, 2ος όροφος, 1096<br>Λευκωσία |
| (74) Εξουσιοδοτημένο Πρόσωπο                                | • Κούσιος, Κορφιώτης, Παπαχαραλάμπους Δ.Ε.Π.Ε.<br>Κωστή Παλαμά 20, ASPELIA COURT, 2ος όροφος, 1096<br>Λευκωσία |
| (57) Περίληψη   |  |

Αποκαλύπτεται ένα θαλάσσιο σκάφος για τη μεταφορά υδριτών φυσικού αερίου (NGH), το θαλάσσιο σκάφος περιλαμβάνει ένα κύτος που σχηματίζεται από στερεό NGH και μια σκελετική δομή για την στήριξη του κύτους. Επιπροσθέτως αποκαλύπτεται ένας περιέκτης για τη μεταφορά NGH που περιλαμβάνει ένα μπλοκ στερεού NGH και μια σκελετική δομή για τη στήριξη του μπλοκ. Περαιτέρω αποκαλύπτεται μια μέθοδος κατασκευής ενός θαλάσσιου σκάφους για τη μεταφορά και αποθήκευση υδριτών φυσικού αερίου (NGH), η μέθοδος περιλαμβάνει παρασκευή μιας μήτρας, τοποθέτηση ενός στρώματος περιβλήματος στην μήτρα, συναρμολόγηση μιας σκελετικής δομής στην μήτρα, παρασκευή τσιμεντολάσπης NGH, και επίχυσης στην τσιμεντολάσπη NGH στη μήτρα.



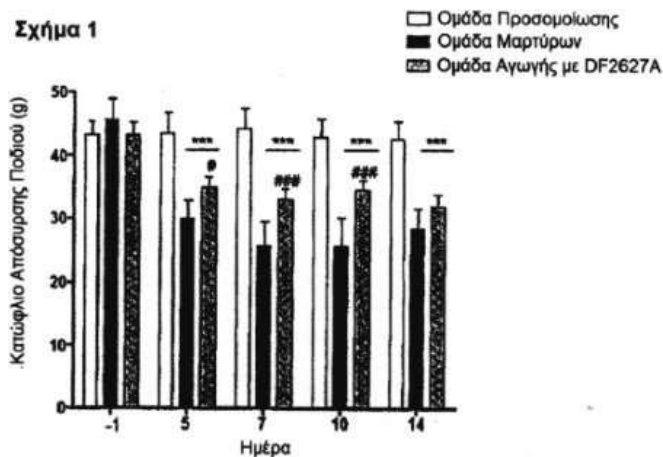
- (11) Αριθμός Πιστοποιητικού • **CY1125290 T1**
- (43) Ημερομηνία Δημοσίευσης Χορήγησης • 24/03/2023
- (21) Αριθμός Κατάθεσης Αίτησης • **CY20211101022**
- (22) Ημερομηνία Κατάθεσης Αίτησης • 24/11/2021
- (65) Αριθμός Χορήγησης Ευρωπαϊκού Διπλώματος • EP 3 043 785
- (65) Ημερομηνία Δημοσίευσης Χορήγησης Ευρωπαϊκού Διπλώματος • 25/08/2021
- (65) Αριθμός Ευρωπαϊκής Αίτησης • EP14793319.6
- (65) Ημερομηνία Κατάθεσης Ευρωπαϊκής Αίτησης • 12/09/2014
- (54) Τίτλος Εφεύρεσης • ΕΦΑΡΜΟΓΗ R-KETAMΙΝΗΣ ΚΑΙ ΑΛΑΤΟΣ ΑΥΤΗΣ ΩΣ ΦΑΡΜΑΚΑ
- (73) Ιδιοκτήτης/ες • National University Corporation Chiba University  
1-33, Yayoi-cho, Inage-ku, Chiba-shi, Chiba 267-8522, Japan
- (72) Εφευρέτης/ες • HASHIMOTO, Kenji Japan
- (30) Προτεραιότητα/ες • 13/09/2013 JP 2013190066
- (51) Διεθνής Ταξινόμηση • A61K 31/135<sup>(2006.01)</sup> A61P 25/24<sup>(2006.01)</sup> A61P 25/00<sup>(2006.01)</sup>  
A61P 25/18<sup>(2006.01)</sup> A61P 25/20<sup>(2006.01)</sup> A61P 25/22<sup>(2006.01)</sup>  
A61P 43/00<sup>(2006.01)</sup>
- (52) Ταξινόμηση Συνεργασίας • ---  
Σύνολο Συνδυασμών • ---
- (74) Πληρεξούσιος Αντιπρόσωπος • Κούσιος, Κορφιώτης, Παπαχαραλάμπους Δ.Ε.Π.Ε.  
Κωστή Παλαμά 20, ASPELIA COURT, 2ος όροφος, 1096  
Λευκωσία
- (74) Εξουσιοδοτημένο Πρόσωπο • Κούσιος, Κορφιώτης, Παπαχαραλάμπους Δ.Ε.Π.Ε.  
Κωστή Παλαμά 20, ASPELIA COURT, 2ος όροφος, 1096  
Λευκωσία
- (57) Περίληψη

Παρέχεται μία καινοτόμος ένωση με ταχείες και μακράς διάρκειας θεραπευτικές επιδράσεις σε νοσήματα που επιδεικνύουν καταθλιπτικά συμπτώματα. Συγκεκριμένα, παρέχονται ένας παράγοντας για την πρόληψη ή/και θεραπευτική αντιμετώπιση ενός καταθλιπτικού συμπτώματος, ο οποίος αποτελείται από R(-)-κεταμίνη ή ένα φαρμακευτικά αποδεκτό άλας αυτής, και μία φαρμακευτική σύνθεση για την πρόληψη ή/και θεραπευτική αντιμετώπιση ενός καταθλιπτικού συμπτώματος, η οποία συνίσταται σε R(-)-κεταμίνη ή ένα φαρμακολογικά αποδεκτό άλας αυτής σε αποτελεσματική ποσότητα για τη μείωση ενός καταθλιπτικού συμπτώματος και η οποία ουσιαστικά είναι άνευ S(+)-κεταμίνης, και ενός φαρμακολογικά αποδεκτού άλατος αυτής.



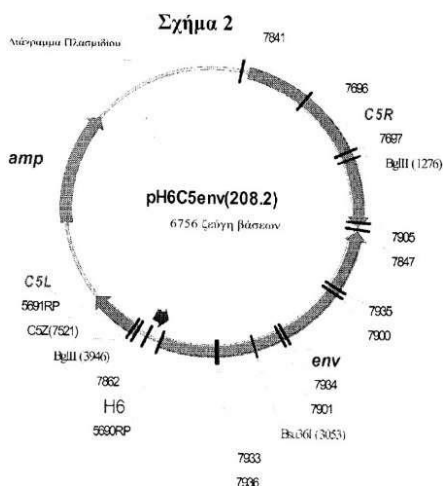
- (11) Αριθμός Πιστοποιητικού • **CY1125297 T1**
- (43) Ημερομηνία Δημοσίευσης Χορήγησης • 24/03/2023
- (21) Αριθμός Κατάθεσης Αίτησης • **CY20211100886**
- (22) Ημερομηνία Κατάθεσης Αίτησης • 14/10/2021
- (65) Αριθμός Χορήγησης Ευρωπαϊκού Διπλώματος • EP 3 402 474
- (65) Ημερομηνία Δημοσίευσης Χορήγησης Ευρωπαϊκού Διπλώματος • 21/07/2021
- (65) Αριθμός Ευρωπαϊκής Αίτησης • EP17701646.6
- (65) Ημερομηνία Κατάθεσης Ευρωπαϊκής Αίτησης • 13/01/2017
- (54) Τίτλος Εφεύρεσης • **ΑΝΑΣΤΟΛΕΙΣ ΤΗΣ IL-8 ΓΙΑ ΧΡΗΣΗ ΣΤΗΝ ΑΓΩΓΗ ΤΗΣ ΠΕΡΙΦΕΡΙΚΗΣ ΝΕΥΡΟΠΑΘΕΙΑΣ ΠΟΥ ΕΠΑΓΕΤΑΙ ΑΠΟ ΧΗΜΕΙΟΘΕΡΑΠΕΙΑ**
- (73) Ιδιοκτήτης/ες • **Dompé farmaceutici S.p.A.**  
Via S. Martino Della Battaglia 12, 20122 Milano, Italy
- (72) Εφευρέτης/ες • **BRANDOLINI, Laura** Italy  
**RUFFINI, Pier Adelchi** Italy  
**ALLEGRETTI, Marcello** Italy
- (30) Προτεραιότητα/ες • 15/01/2016 EP 16151618  
27/09/2016 EP 16190871
- (51) Διεθνής Ταξινόμηση • A61K 31/165<sup>(2006.01)</sup> A61K3 1/19<sup>(2006.01)</sup> A61P 25/02<sup>(2006.01)</sup>
- (52) Ταξινόμηση Συνεργασίας  
Σύνολο Συνδυασμών • ---  
• ---
- (74) Πληρεξούσιος Αντιπρόσωπος • **Κούσιος, Κορφιώτης, Παπαχαράλαμπος Δ.Ε.Π.Ε.**  
Κωστή Παλαμά 20, ASPELIA COURT, 2ος όροφος, 1096 Λευκωσία
- (74) Εξουσιοδοτημένο Πρόσωπο • **Κούσιος, Κορφιώτης, Παπαχαράλαμπος Δ.Ε.Π.Ε.**  
Κωστή Παλαμά 20, ASPELIA COURT, 2ος όροφος, 1096 Λευκωσία
- (57) Περίληψη

Η παρούσα εφεύρεση αναφέρεται σε ενώσεις οι οποίες είναι αναστολείς της IL-8, κατά προτίμηση διπλοί αναστολείς των υποδοχέων CXCR1/CXCR2, χρήσιμες στην αγωγή και/ή πρόληψη της νευροπάθειας που επάγεται από χημειοθεραπεία, κατά προτίμηση στην αγωγή και/ή πρόληψη της περιφερικής νευροπάθειας που επάγεται από χημειοθεραπεία (CIPN) ή της οπτικής νευροπάθειας που επάγεται από χημειοθεραπεία.



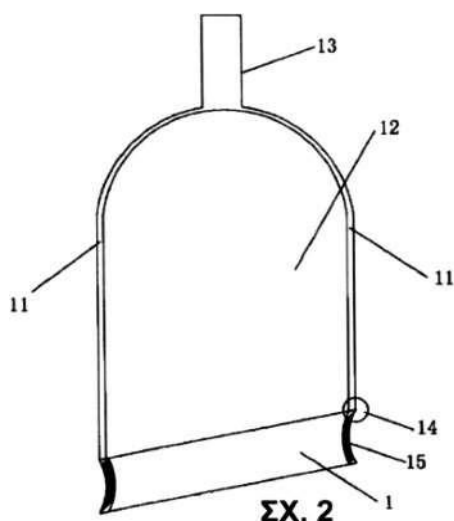
- (11) Αριθμός Πιστοποιητικού ● **CY1125328 T1**
- (43) Ημερομηνία Δημοσίευσης Χορήγησης ● 24/03/2023
- (21) Αριθμός Κατάθεσης Αίτησης ● **CY20191100209**
- (22) Ημερομηνία Κατάθεσης Αίτησης ● 14/02/2019
- (65) Αριθμός Χορήγησης Ευρωπαϊκού Διπλώματος ● EP 2 734 230
- (65) Ημερομηνία Δημοσίευσης Χορήγησης Ευρωπαϊκού Διπλώματος ● 21/11/2018
- (65) Αριθμός Ευρωπαϊκής Αίτησης ● EP12705199.3
- (65) Ημερομηνία Κατάθεσης Ευρωπαϊκής Αίτησης ● 02/02/2012
- (54) Τίτλος Εφεύρεσης ● **ΑΝΑΣΥΝΔΥΑΣΜΕΝΟ ΕΜΒΟΛΙΟ ΙΟΥ ΛΕΥΧΑΙΜΙΑΣ ΑΙΛΟΥΡΟΕΙΔΩΝ ΠΕΡΙΕΧΟΝΤΑΣ ΒΕΛΤΙΣΤΟΠΟΙΗΜΕΝΟ ΓΟΝΙΔΙΟ ΦΑΚΕΛΟΥ ΙΟΥ ΛΕΥΧΑΙΜΙΑΣ ΑΙΛΟΥΡΟΕΙΔΩΝ**
- (73) Ιδιοκτήτης/ες ● Merial Limited  
3239 Satellite Blvd., Duluth, GA 30096, United States of America
- Centre National de la Recherche Scientifique  
3 rue Michel-Ange, 75794 Paris Cedex 16, France
- Université Paris-Saclay  
Bâtiment Bréguet, 3 rue Joliot Curie, 91190 Gif-Sur-Yvette  
France
- Institut Gustave Roussy  
39, rue Camille Desmoulins, 94805 Villejuif Cédex, France
- (72) Εφευρέτης/ες ● **POULET, Hervé** France  
**HEIDMANN, Thierry** France
- (30) Προτεραιότητα/ες ● 20/07/2011 US 201161509912 P
- (51) Διεθνής Ταξινόμηση ● A61K 39/12<sup>(2006.01)</sup> C07K 14/005<sup>(2006.01)</sup> C12N 15/86<sup>(2006.01)</sup>
- (52) Ταξινόμηση Συνεργασίας ● ---  
● ---
- (74) Πληρεξούσιος Αντιπρόσωπος ● Δικηγορικό Γραφείο Δρος Χρίστου Α. Θεοδούλου Δ.Ε.Π.Ε.  
Θεοδούλειον αρ. 1, Κοραή 5 και W. Weir 9, Τ.Κ. 40965, 6308  
Λάρνακα
- (74) Εξουσιοδοτημένο Πρόσωπο ● Δικηγορικό Γραφείο Δρος Χρίστου Α. Θεοδούλου Δ.Ε.Π.Ε.  
Θεοδούλειον αρ. 1, Κοραή 5 και W. Weir 9, Τ.Κ. 40965, 6308  
Λάρνακα
- (57) Περίληψη

Η παρούσα εφεύρεση παρέχει ανύσματα που περιέχουν και εκφράζουν in vivo ή in vitro αντιγόνα FeLV που εκμαιεύουν μια ανοσιακή απόκριση σε ζώο ή άνθρωπο έναντι FeLV, συνθέσεις περιλαμβάνοντας τα εν λόγω ανύσματα και/ή πολυπεπτίδια FeLV, μεθόδους εμβολιασμού έναντι FeLV, και κιτ για χρήση με τέτοιες μεθόδους και συνθέσεις.



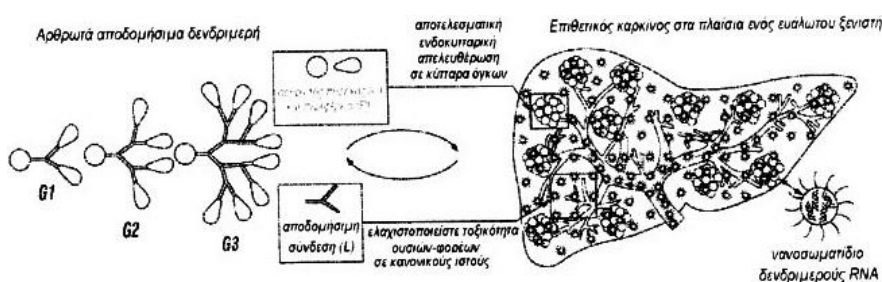
- (11) Αριθμός Πιστοποιητικού • **CY1125337 T1**
- (43) Ημερομηνία Δημοσίευσης Χορήγησης • 24/03/2023
- (21) Αριθμός Κατάθεσης Αίτησης • **CY20211101122**
- (22) Ημερομηνία Κατάθεσης Αίτησης • 21/12/2021
- (65) Αριθμός Χορήγησης Ευρωπαϊκού Διπλώματος • EP 2 606 840
- (65) Ημερομηνία Δημοσίευσης Χορήγησης Ευρωπαϊκού Διπλώματος • 29/09/2021
- (65) Αριθμός Ευρωπαϊκής Αίτησης • EP11817653.6
- (65) Ημερομηνία Κατάθεσης Ευρωπαϊκής Αίτησης • 19/08/2011
- (54) Τίτλος Εφεύρεσης • ΣΦΙΚΤΗΡΑΣ ΠΕΡΙΤΟΜΗΣ ΜΙΑΣ ΧΡΗΣΗΣ
- (73) Ιδιοκτήτης/ες • Shang, Jianzhong  
4F Overseas Student Pioneer Park Science Innovation Center  
Economic&Technology Zone Yinhu Road (N), Wuhu, Anhui  
241001, China
- (72) Εφευρέτης/ες • SHANG, Jingjing                      China
- (30) Προτεραιότητα/ες • 20/08/2010 CN 201020299303 U
- (51) Διεθνής Ταξινόμηση • A61B 17/326<sup>(2006.01)</sup> A61B 17/00<sup>(2006.01)</sup>
- (52) Ταξινόμηση Συνεργασίας • ---  
Σύνολο Συνδυασμών • ---
- (74) Πληρεξούσιος Αντιπρόσωπος • Κούσιος, Κορφιώτης, Παπαχαραλάμπους Δ.Ε.Π.Ε.  
Κωστή Παλαμά 20, ASPELIA COURT, 2ος όροφος, 1096  
Λευκωσία
- (74) Εξουσιοδοτημένο Πρόσωπο • Κούσιος, Κορφιώτης, Παπαχαραλάμπους Δ.Ε.Π.Ε.  
Κωστή Παλαμά 20, ASPELIA COURT, 2ος όροφος, 1096  
Λευκωσία
- (57) Περίληψη

Ένας σφικτήρας περιτομής μια χρήσης. Ο σφικτήρας περιλαμβάνει έναν εσωτερικό δακτύλιο (1) για τοποθέτηση σε ένα πέος. Ο εσωτερικός δακτύλιος (1) συνδέεται με μία ράβδο (11). Συνολικά, ο εσωτερικός δακτύλιος (1) περιλαμβάνει μια λοξή δομή που ουσιαστικά συμμορφώνεται με τη στεφανιαία αύλακα ενός πέους. Η συσκευή επίσης περιλαμβάνει έναν εξωτερικό δακτύλιο για χρήση στο σταμάτημα της ακροποσθίας κυκλοφορίας του αίματος της κατά τη διάρκεια της επέμβασης περιτομής, με το μέγεθος και το σχήμα του εξωτερικού δακτυλίου να ταιριάζει με μια εξωτερική διάμετρο του εσωτερικού δακτυλίου. Μια δομή αποκόλλησης (14) παρέχεται στη σύνδεση μεταξύ του εσωτερικού δακτυλίου και της συνδετικής ράβδου. Οι σφικτήρες που έχουν αυτή τη δομή παρέχουν άνετη λειτουργία.



- (11) Αριθμός Πιστοποιητικού ● **CY1125338 T1**
- (43) Ημερομηνία Δημοσίευσης Χορήγησης ● 24/03/2023
- (21) Αριθμός Κατάθεσης Αίτησης ● **CY20211100954**
- (22) Ημερομηνία Κατάθεσης Αίτησης ● 04/11/2021
- (65) Αριθμός Χορήγησης Ευρωπαϊκού Διπλώματος ● EP 3 349 802
- (65) Ημερομηνία Δημοσίευσης Χορήγησης Ευρωπαϊκού Διπλώματος ● 04/08/2021
- (65) Αριθμός Ευρωπαϊκής Αίτησης ● EP16847193.6
- (65) Ημερομηνία Κατάθεσης Ευρωπαϊκής Αίτησης ● 14/09/2016
- (54) Τίτλος Εφεύρεσης ● **ΛΙΠΟΚΑΤΙΟΝΙΚΑ ΔΕΝΔΡΙΜΕΡΗ ΚΑΙ ΧΡΗΣΕΙΣ ΕΞ ΑΥΤΩΝ**
- (73) Ιδιοκτήτης/ες ● The Board of Regents of the University of Texas System  
201 West 7th Street, Austin, TX 78701, United States of America
- (72) Εφευρέτης/ες ● SIEGWART, Daniel, United States of America  
J. United States of America  
ZHOU, Kejin
- (30) Προτεραιότητα/ες ● 14/09/2015 US 201562218412 P
- (51) Διεθνής Ταξινόμηση ● A61K 47/50<sup>(2017.01)</sup> A61K 9/51<sup>(2006.01)</sup> A61K 9/107<sup>(2006.01)</sup>  
A61P 37/08<sup>(2006.01)</sup> A61K 47/20<sup>(2006.01)</sup> A61K 31/7125<sup>(2006.01)</sup>
- (52) Ταξινόμηση Συνεργασίας ● ---  
Σύνολο Συνδυασμών ● ---
- (74) Πληρεξούσιος Αντιπρόσωπος ● Κούσιος, Κορφιώτης, Παπαχαραλάμπους Δ.Ε.Π.Ε.  
Κωστή Παλαμά 20, ASPELIA COURT, 2ος όροφος, 1096 Λευκωσία
- (74) Εξουσιοδοτημένο Πρόσωπο ● Κούσιος, Κορφιώτης, Παπαχαραλάμπους Δ.Ε.Π.Ε.  
Κωστή Παλαμά 20, ASPELIA COURT, 2ος όροφος, 1096 Λευκωσία
- (57) Περίληψη

Αρθρωτά δενδριμερή με κατιονικές ομάδες και λιπόφιλες ομάδες παρέχονται εις το παρόν. Σε κάποιες απόψεις του θέματος, τα δενδριμερή που παρέχονται εις το παρόν μπορεί να τυποποιηθούν παρασκευαστικώς σε συνθέσεις οι οποίες να περιέχουν ένα πυρηνικό οξύ και ένα ή περισσότερα βοηθητικά έκδοχα. Σε κάποιες απόψεις του θέματος, αυτές οι συνθέσεις μπορεί επίσης να χρησιμοποιηθούν και για αγωγή παθήσεων ή διαταραχών με ένα θεραπευτικό πυρηνικό οξύ.

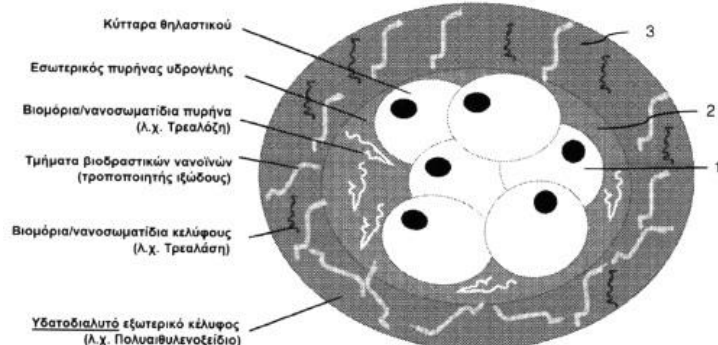


ΣΧ. 1Α

- (11) Αριθμός Πιστοποιητικού • **CY1125346 T1**
- (43) Ημερομηνία Δημοσίευσης Χορήγησης • 24/03/2023
- (21) Αριθμός Κατάθεσης Αίτησης • **CY20211100974**
- (22) Ημερομηνία Κατάθεσης Αίτησης • 09/11/2021
- (65) Αριθμός Χορήγησης Ευρωπαϊκού Διπλώματος • EP 3 468 631
- (65) Ημερομηνία Δημοσίευσης Χορήγησης Ευρωπαϊκού Διπλώματος • 11/08/2021
- (65) Αριθμός Ευρωπαϊκής Αίτησης • EP17758602.1
- (65) Ημερομηνία Κατάθεσης Ευρωπαϊκής Αίτησης • 08/06/2017
- (54) Τίτλος Εφεύρεσης • ΔΙΑΔΙΚΑΣΙΑ ΠΟΛΥΚΥΤΤΑΡΙΚΗΣ ΕΠΙΣΤΡΩΣΗΣ
- (73) Ιδιοκτήτης/ες • Attenborough Dental Laboratories Limited  
Viscosa House, George Street, Nottingham NG1 3BN,  
United Kingdom
- (72) Εφευρέτης/ες • **ATTENBOROUGH, Edward John** United Kingdom  
**STEVENS, Robert** United Kingdom
- (30) Προτεραιότητα/ες • 09/06/2016 GB 201610101  
14/07/2016 GB 201612253
- (51) Διεθνής Ταξινόμηση • A61L 27/38<sup>(2006.01)</sup> A61L 27/52<sup>(2006.01)</sup> A61L 27/54<sup>(2006.01)</sup>
- (52) Ταξινόμηση Συνεργασίας  
Σύνολο Συνδυασμών • ---  
• ---
- (74) Πληρεξούσιος Αντιπρόσωπος • Κούσιος, Κορφιώτης, Παπαχαραλάμπους Δ.Ε.Π.Ε.  
Κωστή Παλαμά 20, ASPELIA COURT, 2ος όροφος, 1096  
Λευκωσία
- (74) Εξουσιοδοτημένο Πρόσωπο • Κούσιος, Κορφιώτης, Παπαχαραλάμπους Δ.Ε.Π.Ε.  
Κωστή Παλαμά 20, ASPELIA COURT, 2ος όροφος, 1096  
Λευκωσία
- (57) Περίληψη

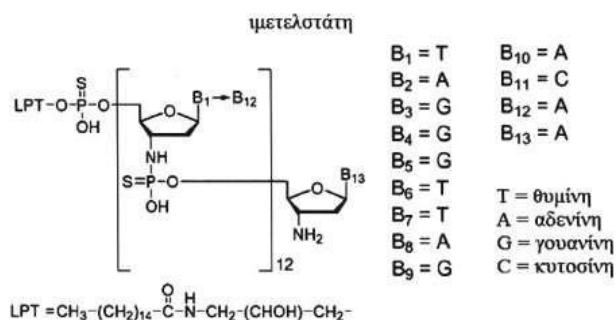
Ενταύθα κοινολογείται μία διαδικασία πολυκυτταρικής επίστρωσης. Η διαδικασία περιλαμβάνει τα παρακάτω βήματα: α) σχηματισμό ενός υλικού πυρήνα, β) σχηματισμό ενός υλικού καψακίου, γ) ενθυλάκωση του πυρήνα με το υλικό καψακίου, δ) προσθήκη του καψακίου σε ένα υπόστρωμα, και ε) έκθεση του καψακίου σε τουλάχιστον έναν παράγοντα βιοενεργοποίησης.

Σχήμα 1

**Κρυο-Βιοκαψάκια**

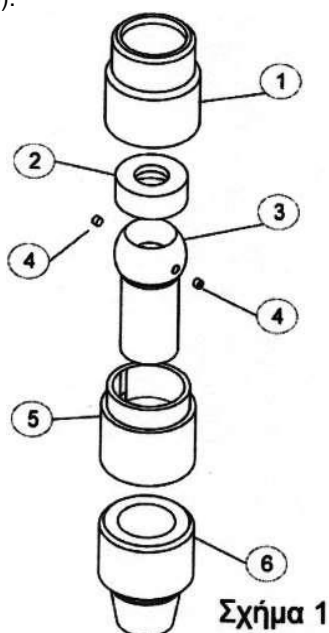
- (11) Αριθμός Πιστοποιητικού • **CY1125351 T1**
- (43) Ημερομηνία Δημοσίευσης Χορήγησης • 24/03/2023
- (21) Αριθμός Κατάθεσης Αίτησης • **CY20211101096**
- (22) Ημερομηνία Κατάθεσης Αίτησης • 14/12/2021
- (65) Αριθμός Χορήγησης Ευρωπαϊκού Διπλώματος • EP 3 652 187
- (65) Ημερομηνία Δημοσίευσης Χορήγησης Ευρωπαϊκού Διπλώματος • 15/09/2021
- (65) Αριθμός Ευρωπαϊκής Αίτησης • EP18737621.5
- (65) Ημερομηνία Κατάθεσης Ευρωπαϊκής Αίτησης • 09/07/2018
- (54) Τίτλος Εφεύρεσης • ΒΕΛΤΙΩΜΕΝΗ ΔΙΕΡΓΑΣΙΑ ΓΙΑ ΤΗΝ ΠΑΡΑΣΚΕΥΗ ΙΜΕΤΕΛΣΤΑΤΗΣ
- (73) Ιδιοκτήτης/ες • Geron Corporation  
919 E. Hillsdale Blvd., Foster City, CA 94404,  
United States of America
- (72) Εφευρέτης/ες • MUSLEHIDDINOGLU, Jale Belgium  
GALA, Dinesh Belgium  
ALBANEZE-WALKER, Jennifer Elizabeth Belgium
- (30) Προτεραιότητα/ες • 10/07/2017 EP 17180426
- (51) Διεθνής Ταξινόμηση • C07H 1/00<sup>(2006.01)</sup> C07H 21/04<sup>(2006.01)</sup>
- (52) Ταξινόμηση Συνεργασίας  
Σύνολο Συνδυασμών • ---  
• ---
- (74) Πληρεξούσιος Αντιπρόσωπος • Κούσιος, Κορφιώτης, Παπαχαραλάμπους Δ.Ε.Π.Ε.  
Κωστή Παλαμά 20, ASPELIA COURT, 2ος όροφος, 1096  
Λευκωσία
- (74) Εξουσιοδοτημένο Πρόσωπο • Κούσιος, Κορφιώτης, Παπαχαραλάμπους Δ.Ε.Π.Ε.  
Κωστή Παλαμά 20, ASPELIA COURT, 2ος όροφος, 1096  
Λευκωσία
- (57) Περίληψη

Η παρούσα εφεύρεση σχετίζεται με μια διεργασία για την παρασκευή του αναστολέα τελομεράσης ιμετελσάτη χρησιμοποιώντας μια διεργασία 3 βημάτων ανά κύκλο με δέσμευση σε στήριγμα στερεής φάσης που περιέχει τα βήματα της αποπροστασίας της 3'-αμινο ομάδας του δεσμευμένου σε στήριγμα ολιγονουκλεοτιδίου, της σύζευξης με ένα 5'-φωσφοραμιδικό, και της θείωσης με ένα ακυλοδισουλφίδιο, η οποία χαρακτηρίζεται από την απουσία ενός επιπρόσθετου βήματος κάλυψης σε κάθε κύκλο που χρησιμοποιείται για να αποτρέψει τις μη αντιδρούσες 3'-αμινο ομάδες ολιγονουκλεοτιδίου από το να αντιδράσουν κατά τους μεταγενέστερους κύκλους. Η ιμετελσάτη έχει τον παρακάτω τύπο.



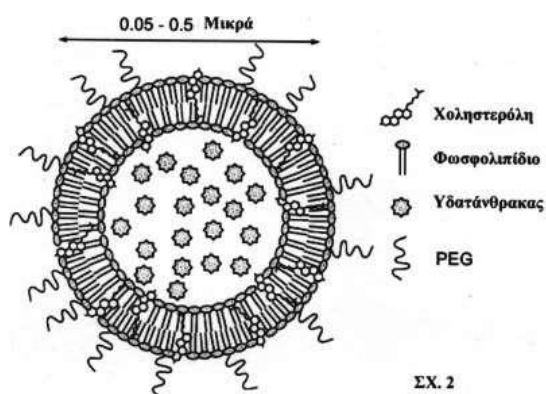
- |   |  |
|---|--|
| (11) Αριθμός Πιστοποιητικού                                 | • CY1125353 T1   |
| (43) Ημερομηνία Δημοσίευσης Χορήγησης                       | • 24/03/2023   |
| (21) Αριθμός Κατάθεσης Αίτησης                              | • CY20211101001  |
| (22) Ημερομηνία Κατάθεσης Αίτησης                           | • 19/11/2021   |
| (65) Αριθμός Χορήγησης Ευρωπαϊκού Διπλώματος                | • EP 3 507 447   |
| (65) Ημερομηνία Δημοσίευσης Χορήγησης Ευρωπαϊκού Διπλώματος | • 22/09/2021   |
| (65) Αριθμός Ευρωπαϊκής Αίτησης                             | • EP17758605.4   |
| (65) Ημερομηνία Κατάθεσης Ευρωπαϊκής Αίτησης                | • 07/08/2017   |
| (54) Τίτλος Εφεύρεσης                                       | • ΔΙΑΤΑΞΗ ΓΙΑ ΤΗ ΜΕΤΑΔΟΣΗ ΡΟΠΗΣ ΔΙΑΜΕΣΟΥ ΜΙΑΣ ΣΕΙΡΑΣ ΣΩΛΗΝΩΣΕΩΝ ΓΕΩΤΡΗΣΗΣ ΚΑΙ ΑΝΤΛΗΣΗΣ                             |
| (73) Ιδιοκτήτης/ες  | • Deltatek Oil Tools Limited<br>Amicable House, 252 Union Street, Aberdeen, Aberdeenshire AB10 1TN, United Kingdom |
| (72) Εφευρέτης/ες   | • HORN, Tristam United Kingdom   |
| (30) Προτεραιότητα/ες                                       | • 31/08/2016 GB 201614720  |
| (51) Διεθνής Ταξινόμηση                                     | • E21B 41/00 <sup>(2006.01)</sup> E21B 17/08 <sup>(2006.01)</sup>  |
| (52) Ταξινόμηση Συνεργασίας                                 | • ---  |
| Σύνολο Συνδυασμών   | • ---  |
| (74) Πληρεξούσιος Αντιπρόσωπος                              | • Κούσιος, Κορφιώτης, Παπαχαραλάμπους Δ.Ε.Π.Ε.<br>Κωστή Παλαμά 20, ASPELIA COURT, 2ος όροφος, 1096 Λευκωσία        |
| (74) Εξουσιοδοτημένο Πρόσωπο                                | • Κούσιος, Κορφιώτης, Παπαχαραλάμπους Δ.Ε.Π.Ε.<br>Κωστή Παλαμά 20, ASPELIA COURT, 2ος όροφος, 1096 Λευκωσία        |
| (57) Περίληψη   |  |

Διάταξη για τη μετάδοση περιστροφικής ροπής από μια σειρά σωληνώσεων γεώτρησης και άντλησης σε μια υποθαλάσσια υποδομή, όπου η εν λόγω διάταξη περιλαμβάνει έναν πρώτο σύνδεσμο (1) για την υποδοχή της σειράς σωληνώσεων γεώτρησης και άντλησης, έναν δεύτερο σύνδεσμο (6) για την υποδοχή των εργαλείων και του εξοπλισμού της υποθαλάσσιας υποδομής, μια έδρα άρθρωσης (5) η οποία ευρίσκεται μεταξύ του πρώτου συνδέσμου (1) και του δεύτερου συνδέσμου (6), ένα σώμα άρθρωσης (3) παρεχόμενο επάνω στην έδρα άρθρωσης (5), όπου το σώμα άρθρωσης (3) είναι συνδεδεμένο με τον δεύτερο σύνδεσμο (8) και όπου το σώμα άρθρωσης (3) δύναται να κινείται ελεύθερα αρθρωτά εντός της έδρας άρθρωσης (5), και ένα μέσο για τη μεταφορά περιστροφικής ροπής από τον πρώτο σύνδεσμο (1) στο σώμα άρθρωσης (3) και κατόπιν στον δεύτερο σύνδεσμο (6).



- |   |   |
|---|---|
| (11) Αριθμός Πιστοποιητικού                                 | • CY1125361 T1  |
| (43) Ημερομηνία Δημοσίευσης Χορήγησης                       | • 24/03/2023  |
| (21) Αριθμός Κατάθεσης Αίτησης                              | • CY20211100863   |
| (22) Ημερομηνία Κατάθεσης Αίτησης                           | • 05/10/2021  |
| (65) Αριθμός Χορήγησης Ευρωπαϊκού Διπλώματος                | • EP 3 046 537  |
| (65) Ημερομηνία Δημοσίευσης Χορήγησης Ευρωπαϊκού Διπλώματος | • 14/07/2021  |
| (65) Αριθμός Ευρωπαϊκής Αίτησης                             | • EP14851464.9  |
| (65) Ημερομηνία Κατάθεσης Ευρωπαϊκής Αίτησης                | • 16/09/2014  |
| (54) Τίτλος Εφεύρεσης                                       | • ΦΑΡΜΑΚΕΥΤΙΚΟ ΠΑΡΑΣΚΕΥΑΣΜΑ ΥΔΑΤΑΝΘΡΑΚΩΝ ΓΙΑ ΘΕΡΑΠΕΥΤΙΚΗ ΧΡΗΣΗ                              |
| (73) Ιδιοκτήτης/ες  | • Glycomine, Inc.<br>733 Industrial Road, San Carlos, CA 94070,<br>United States of America |
| (72) Εφευρέτης/ες   | • RAFALKO, Agnes United States of America<br>CHERNENKO, Tatyana United States of America    |
| (30) Προτεραιότητα/ες                                       | • 16/09/2013 US 201361878591 P  |
| (51) Διεθνής Ταξινόμηση                                     | • A61K 9/127 <sup>(2006.01)</sup> A61K 31/7028 <sup>(2006.01)</sup>                         |
| (52) Ταξινόμηση Συνεργασίας<br>Σύνολο Συνδυασμών            | • ---<br>• ---  |
| (74) Πληρεξούσιος Αντιπρόσωπος                              | • Μαρκίδη, Μαρκίδη & Σία<br>Τ.Κ. 24325, 1703 Λευκωσία                                       |
| (74) Εξουσιοδοτημένο Πρόσωπο                                | • Μαρκίδη, Μαρκίδη & Σία<br>Τ.Κ. 24325, 1703 Λευκωσία                                       |
| (57) Περίληψη   |   |

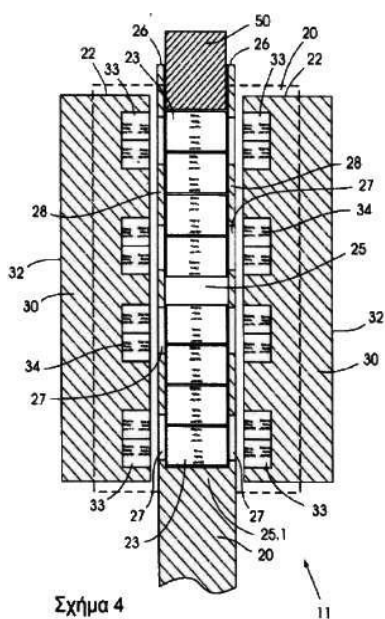
Η φανέρωση παρέχει μεθόδους για παρασκευή θεραπειών υποκατάστασης υδατανθράκων (CRT) που περιλαμβάνουν νανοφορείς υδατανθράκων και γλυκολιπίδια για φαρμακευτική διανομή στο εσωτερικό των κυττάρων, ενδοπλασματικό δίκτυο, και Golgi για αντιμετώπιση νόσων CDG τύπου I και CDG τύπου II όπως επίσης και άλλων μεταβολικών διαταραχών.





- (11) Αριθμός Πιστοποιητικού ● CY1125363 T1
- (43) Ημερομηνία Δημοσίευσης Χορήγησης ● 24/03/2023
- (21) Αριθμός Κατάθεσης Αίτησης ● CY20211100908
- (22) Ημερομηνία Κατάθεσης Αίτησης ● 23/09/2021
- (65) Αριθμός Χορήγησης Ευρωπαϊκού Διπλώματος ● EP 3 277 928
- (65) Ημερομηνία Δημοσίευσης Χορήγησης Ευρωπαϊκού Διπλώματος ● 23/06/2021
- (65) Αριθμός Ευρωπαϊκής Αίτησης ● EP16724465.6
- (65) Ημερομηνία Κατάθεσης Ευρωπαϊκής Αίτησης ● 30/03/2016
- (54) Τίτλος Εφεύρεσης ● ΣΤΡΟΦΕΙΟ ΓΙΑ ΣΥΣΚΕΥΗ ΠΕΡΙΣΤΡΕΦΟΜΕΝΩΝ ΠΤΕΡΥΓΙΩΝ
- (73) Ιδιοκτήτης/ες ● Magnevane Portugal Lda.  
Rua Heliodoro Salgado, 430 Trofa, Portugal
- (72) Εφευρέτης/ες ● SPENCER, Michael John David South Africa  
NICHOLSON, Stephen Reuben South Africa
- (30) Προτεραιότητα/ες ● 31/03/2015 ZA 201502233
- (51) Διεθνής Ταξινόμηση ● F01C 21/08<sup>(2006.01)</sup> F04C 2/344<sup>(2006.01)</sup>
- (52) Ταξινόμηση Συνεργασίας ● ---  
Σύνολο Συνδυασμών ● ---
- (74) Πληρεξούσιος Αντιπρόσωπος ● Κούσιος, Κορφιώτης, Παπαχαραλάμπους Δ.Ε.Π.Ε.  
Κωστή Παλαμά 20, ASPELIA COURT, 2ος όροφος, 1096 Λευκωσία
- (74) Εξουσιοδοτημένο Πρόσωπο ● Κούσιος, Κορφιώτης, Παπαχαραλάμπους Δ.Ε.Π.Ε.  
Κωστή Παλαμά 20, ASPELIA COURT, 2ος όροφος, 1096 Λευκωσία
- (57) Περίληψη

Η παρούσα εφεύρεση αφορά μια συσκευή περιστρεφόμενων πτερυγίων και ειδικότερα, όχι όμως αποκλειστικά, έναν κινητήρα ή μια αντλία περιστρεφόμενων πτερυγίων. Η εφεύρεση επίσης αφορά ένα συγκρότημα στροφείου κατάλληλο προς χρήση σε μια παρόμοια συσκευή περιστρεφόμενων πτερυγίων. Το συγκρότημα του στροφείου περιλαμβάνει ένα σώμα κυλινδρικού στροφείου το οποίο περιλαμβάνει ένα πλήθος διαμήκως εκτεινομένων υποδοχών, όπου το σώμα του κυλινδρικού στροφείου περιλαμβάνει περαιτέρω έναν κοίλο πυρήνα ο οποίος ευρίσκεται ακτινικά εσωτερικά των υποδοχών, και ένα πλήθος πτερυγίων, με ένα πτερούγιο να δύναται να εισαχθεί μέσω ολίσθησης εντός μιας υποδοχής. Το συγκρότημα του στροφείου χαρακτηρίζεται εκ του γεγονότος ότι τα πτερούγια ωθούνται μακριά από το κυλινδρικό στροφείο μέσω μιας διάταξης μαγνητών η οποία περιλαμβάνει μαγνήτες πτερυγίων οι οποίοι ευρίσκονται εντός των πτερυγίων, και αντιτιθέμενους μαγνήτες στροφείου οι οποίοι ευρίσκονται εντός του κοίλου πυρήνα του σώματος του στροφείου.



- (11) Αριθμός Πιστοποιητικού • **CY1125387 T1**
- (43) Ημερομηνία Δημοσίευσης Χορήγησης • 24/03/2023
- (21) Αριθμός Κατάθεσης Αίτησης • **CY20211100901**
- (22) Ημερομηνία Κατάθεσης Αίτησης • 19/10/2021
- (65) Αριθμός Χορήγησης Ευρωπαϊκού Διπλώματος • EP 3 584 252
- (65) Ημερομηνία Δημοσίευσης Χορήγησης Ευρωπαϊκού Διπλώματος • 25/08/2021
- (65) Αριθμός Ευρωπαϊκής Αίτησης • EP19186284.6
- (65) Ημερομηνία Κατάθεσης Ευρωπαϊκής Αίτησης • 15/12/2016
- (54) Τίτλος Εφεύρεσης • **ANTIGONA, ΔΙΑΒΙΒΑΣΤΕΣ, ΣΥΝΘΕΣΕΙΣ ΤΟΥ ΙΟΥ ΤΗΣ ΑΝΘΡΩΠΙΝΗΣ ΑΝΟΣΟΑΝΕΠΑΡΚΕΙΑΣ, ΚΑΙ ΜΕΘΟΔΟΙ ΧΡΗΣΗΣ ΤΟΥΣ**
- (73) Ιδιοκτήτης/ες • Janssen Vaccines & Prevention B.V.  
Archimedesweg 4, 2333 CN Leiden, The Netherlands
- (72) Εφευρέτης/ες • LANGEDIJK, Johannes Petrus Maria The Netherlands  
VAN MANEN, Danielle The Netherlands  
KRARUP, Anders The Netherlands  
STITZ, Jörn The Netherlands  
WEGMANN, Frank The Netherlands  
VELLINGA, Jort The Netherlands  
CALLEDRET, Benoit, C.,S. The Netherlands
- (30) Προτεραιότητα/ες • 15/12/2015 EP 15200138  
17/10/2016 EP 16194124
- (51) Διεθνής Ταξινόμηση • C07K 14/16<sup>(2006.01)</sup>
- (52) Ταξινόμηση Συνεργασίας • ---  
Σύνολο Συνδυασμών • ---
- (74) Πληρεξούσιος Αντιπρόσωπος • Κούσιος, Κορφιώτης, Παπαχαραλάμπους Δ.Ε.Π.Ε.  
Κωστή Παλαμά 20, ASPELIA COURT, 2ος όροφος, 1096  
Λευκωσία
- (74) Εξουσιοδοτημένο Πρόσωπο • Κούσιος, Κορφιώτης, Παπαχαραλάμπους Δ.Ε.Π.Ε.  
Κωστή Παλαμά 20, ASPELIA COURT, 2ος όροφος, 1096  
Λευκωσία
- (57) Περίληψη

Περιγράφονται συνθετικές πρωτεΐνες του φακέλου του HIV, διαβιβαστές και συνθέσεις τους και μέθοδοι για επαγωγή της προστατευτικής ανοσίας κατά της μόλυνσης από τον ιό της ανθρώπινης ανοσοανεπάρκειας (HIV). Οι διαβιβαστές έκφρασης του ιού, οι οποίοι κωδικοποιούν τις συνθετικές πρωτεΐνες του φακέλου του HIV μπορούν να χρησιμοποιηθούν σε εμβόλια για να παράσχουν βελτιωμένη προστατευτική ανοσία κατά του HIV.

- (11) Αριθμός Πιστοποιητικού ● **CY1125395 T1**
- (43) Ημερομηνία Δημοσίευσης Χορήγησης ● 24/03/2023
- (21) Αριθμός Κατάθεσης Αίτησης ● **CY20211100955**
- (22) Ημερομηνία Κατάθεσης Αίτησης ● 04/11/2021
- (65) Αριθμός Χορήγησης Ευρωπαϊκού Διπλώματος ● EP 3 581 180
- (65) Ημερομηνία Δημοσίευσης Χορήγησης Ευρωπαϊκού Διπλώματος ● 04/08/2021
- (65) Αριθμός Ευρωπαϊκής Αίτησης ● EP19165084.5
- (65) Ημερομηνία Κατάθεσης Ευρωπαϊκής Αίτησης ● 19/06/2015
- (54) Τίτλος Εφεύρεσης ● ANTIMΙΚΡΟΒΙΑΚΕΣ ΣΥΝΘΕΣΕΙΣ ΜΕ ΑΝΑΒΡΑΖΟΥΣΕΣ ΟΥΣΙΕΣ
- (73) Ιδιοκτήτης/ες ● Melinta Subsidiary Corp.  
44 Whippany Road, Suite 280, Morristown, NJ 07960,  
United States of America
- (72) Εφευρέτης/ες ● LI, Danping United States of America
- (30) Προτεραιότητα/ες ● 20/06/2014 US 201462014786 P
- (51) Διεθνής Ταξινόμηση ● A61K 31/4709<sup>(2006.01)</sup> A61K 9/00<sup>(2006.01)</sup> A61K 9/20<sup>(2006.01)</sup>  
A61K 9/46<sup>(2006.01)</sup> A61P 31/04<sup>(2006.01)</sup> A61K 31/133<sup>(2006.01)</sup>  
A61P 31/00<sup>(2006.01)</sup>
- (52) Ταξινόμηση Συνεργασίας ● ---  
Σύνολο Συνδυασμών ● ---
- (74) Πληρεξούσιος Αντιπρόσωπος ● Κούσιος, Κορφιώτης, Παπαχαράλαμπους Δ.Ε.Π.Ε.  
Κωστή Παλαμά 20, ASPELIA COURT, 2ος όροφος, 1096  
Λευκωσία
- (74) Εξουσιοδοτημένο Πρόσωπο ● Κούσιος, Κορφιώτης, Παπαχαράλαμπους Δ.Ε.Π.Ε.  
Κωστή Παλαμά 20, ASPELIA COURT, 2ος όροφος, 1096  
Λευκωσία
- (57) Περίληψη

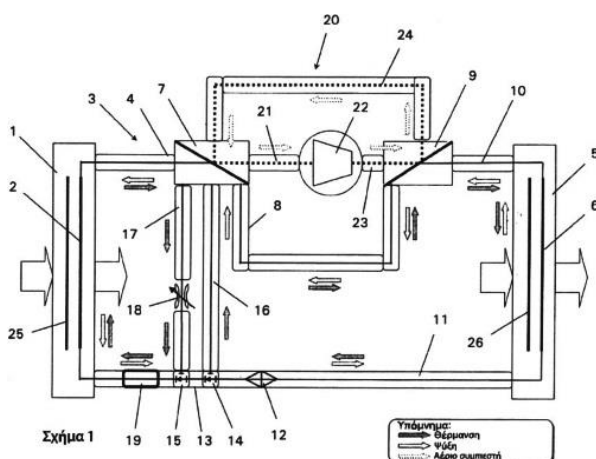
Η παρούσα εφεύρεση αφορά σε φαρμακευτικές συνθέσεις, οι οποίες περιλαμβάνουν έναν αντιμικροβιακό παράγοντα παραγώγου του καρβοξυλικού οξέος της κινολόνης και μία αναβράζουσα ουσία. Οι εν λόγω συνθέσεις έχουν βελτιωμένη ανεκτικότητα από το γαστρεντερικό ή/και μειωμένη πιθανότητα να προκαλέσουν παρενέργειες στο γαστρεντερικό. Αυτές οι συνθέσεις είναι χρήσιμες για από του στόματος χορήγηση για τη θεραπευτική αντιμετώπιση, την πρόληψη ή τη μείωση του κινδύνου μικροβιακών λοιμώξεων.

- (11) Αριθμός Πιστοποιητικού • **CY1125405 T1**
- (43) Ημερομηνία Δημοσίευσης Χορήγησης • 24/03/2023
- (21) Αριθμός Κατάθεσης Αίτησης • **CY20211100994**
- (22) Ημερομηνία Κατάθεσης Αίτησης • 17/11/2021
- (65) Αριθμός Χορήγησης Ευρωπαϊκού Διπλώματος • EP 3 686 194
- (65) Ημερομηνία Δημοσίευσης Χορήγησης Ευρωπαϊκού Διπλώματος • 15/09/2021
- (65) Αριθμός Ευρωπαϊκής Αίτησης • EP20157927.3
- (65) Ημερομηνία Κατάθεσης Ευρωπαϊκής Αίτησης • 25/07/2012
- (54) Τίτλος Εφεύρεσης • ΕΝΩΣΕΙΣ 2-(2,4,5-ΥΠΟΚΑΤΕΣΤΗΜΕΝΗΣ-ΑΝΙΛΙΝΟ) ΠΥΡΙΜΙΔΙΝΗΣ
- (73) Ιδιοκτήτης/ες • AstraZeneca AB  
151 85 Södertälje, Sweden
- (72) Εφευρέτης/ες • BUTTERWORTH, Sam United Kingdom  
WARD, Richard Andrew United Kingdom  
FINLAY, Maurice, Raymond, United Kingdom  
Verschoyle  
CHINTAKUNTLA, Chandrasekhara, United Kingdom  
Reddy  
CHUAQUI, Claudio Edmundo nited States of America  
REDFEARN, Heather, Marie United Kingdom  
KADAMBAR, Vasantha, Krishna United Kingdom  
MURUGAN, Andiappan United Kingdom
- (30) Προτεραιότητα/ες • 27/07/2011 US 201161512061 P  
27/01/2012 US 201261591363 P
- (51) Διεθνής Ταξινόμηση • C07D 401/02<sup>(2006.01)</sup> C07D 471/04<sup>(2006.01)</sup> A61K 31/506<sup>(2006.01)</sup>  
A61K 31/437<sup>(2006.01)</sup> A61P 35/00<sup>(2006.01)</sup>
- (52) Ταξινόμηση Συνεργασίας  
Σύνολο Συνδυασμών • ---  
• ---
- (74) Πληρεξούσιος Αντιπρόσωπος • Κούσιος, Κορφιώτης, Παπαχαραλάμπους Δ.Ε.Π.Ε.  
Κωστή Παλαμά 20, ASPELIA COURT, 2ος όροφος, 1096  
Λευκωσία
- (74) Εξουσιοδοτημένο Πρόσωπο • Κούσιος, Κορφιώτης, Παπαχαραλάμπους Δ.Ε.Π.Ε.  
Κωστή Παλαμά 20, ASPELIA COURT, 2ος όροφος, 1096  
Λευκωσία
- (57) Περίληψη

Η παρούσα εφεύρεση αναφέρεται σε συγκεκριμένες ενώσεις 2-(2,4,5-υποκατεστημένης-ανιλίνο) πυριμιδίνης και σε φαρμακευτικώς αποδεκτά άλατα αυτών, που μπορεί να είναι χρήσιμα στη θεραπευτική αντιμετώπιση ή πρόληψη μίας πάθησης ή ιατρικής κατάστασης που προκαλείται από συγκεκριμένες μεταλλαγμένες μορφές του υποδοχέα του επιδερμικού αυξητικού παράγοντα (για παράδειγμα το μετάλλαγμα ενεργοποίησης L858R, το μετάλλαγμα ενεργοποίησης Exon19 διαγραφής και το ανθεκτικό μετάλλαγμα T790M). Αυτές οι ενώσεις και τα άλατα αυτών μπορεί να είναι χρήσιμα στη θεραπευτική αντιμετώπιση ή πρόληψη ενός αριθμού διαφορετικών καρκίνων. Η εφεύρεση επίσης αναφέρεται σε φαρμακευτικές συνθέσεις που περιλαμβάνουν τις εν λόγω ενώσεις και τα άλατα αυτών, κυρίως χρήσιμες πολυμορφικές μορφές αυτών των ενώσεων και αλάτων, ενδιάμεσες ενώσεις χρήσιμες στην παρασκευή των εν λόγω ενώσεων και σε μεθόδους θεραπευτικής αντιμετώπισης παθήσεων που προκαλούνται από διάφορες, διαφορετικές μορφές του EGFR, χρησιμοποιώντας τις εν λόγω ενώσεις και τα άλατα αυτών.

- (11) Αριθμός Πιστοποιητικού ● **CY1125409 T1**
- (43) Ημερομηνία Δημοσίευσης Χορήγησης ● 24/03/2023
- (21) Αριθμός Κατάθεσης Αίτησης ● **CY20211101013**
- (22) Ημερομηνία Κατάθεσης Αίτησης ● 23/11/2021
- (65) Αριθμός Χορήγησης Ευρωπαϊκού Διπλώματος ● EP 3 320 279
- (65) Ημερομηνία Δημοσίευσης Χορήγησης Ευρωπαϊκού Διπλώματος ● 01/09/2021
- (65) Αριθμός Ευρωπαϊκής Αίτησης ● EP16744310.0
- (65) Ημερομηνία Κατάθεσης Ευρωπαϊκής Αίτησης ● 01/07/2016
- (54) Τίτλος Εφεύρεσης ● ΣΥΣΚΕΥΗ ΓΙΑ ΤΟΝ ΘΕΡΜΙΚΟ ΕΛΕΓΧΟ ΕΝΟΣ ΜΕΣΟΥ
- (73) Ιδιοκτήτης/ες ● ReEnPro GmbH  
Klostergasse 5, 04109 Leipzig, Germany
- (72) Εφευρέτης/ες ● PFÜTZE-RÄMSCH, Uwe Germany
- (30) Προτεραιότητα/ες ● 08/07/2015 DE 102015110994
- (51) Διεθνής Ταξινόμηση ● F25B 9/00<sup>(2006.01)</sup> F25B 25/00<sup>(2006.01)</sup> F25B 21/02<sup>(2006.01)</sup>
- (52) Ταξινόμηση Συνεργασίας ● ---  
● ---
- (74) Πληρεξούσιος Αντιπρόσωπος ● Κούσιος, Κορφιώτης, Παπαχαραλάμπους Δ.Ε.Π.Ε.  
Κωστή Παλαμά 20, ASPELIA COURT, 2ος όροφος, 1096 Λευκωσία
- (74) Εξουσιοδοτημένο Πρόσωπο ● Κούσιος, Κορφιώτης, Παπαχαραλάμπους Δ.Ε.Π.Ε.  
Κωστή Παλαμά 20, ASPELIA COURT, 2ος όροφος, 1096 Λευκωσία
- (57) Περίληψη

Αποκαλύπτεται συσκευή για τον θερμικό έλεγχο ενός μέσου με τα ακόλουθα στοιχεία: ένα πρώτο κλειστό κύκλωμα θερμικού μέσου (3), στο οποίο κυκλοφορεί ένα πρώτο θερμικό μέσο, το οποίο κυκλοφορεί χωρίς μεταβάσεις φάσης μέσα στο πρώτο κύκλωμα θερμικού μέσου (3), ένα δεύτερο κλειστό κύκλωμα θερμικού μέσου (20) στο οποίο κυκλοφορεί ένα δεύτερο, αέριο θερμικό μέσο, στο οποίο χωρίς μεταβάσεις φάσης το δεύτερο κύκλωμα θερμικού μέσου (20) διαρρέει έναν πρώτο εναλλάκτη θερμότητας (1, 1'), διατεταγμένο μέσα στο πρώτο κύκλωμα θερμικού μέσου (3), μέσα στον οποίο το πρώτο θερμικό μέσο μπορεί να τεθεί σε ανταλλαγή θερμότητας με ένα μέσο περιβάλλοντος, έναν δεύτερο, διατεταγμένο στο πρώτο κύκλωμα θερμικού μέσου (3), εναλλάκτη θερμότητας (5, 5'), στον οποίο το πρώτο θερμικό μέσο μπορεί να τεθεί σε ανταλλαγή θερμότητας με το μέσο που πρόκειται να υποστεί θερμικό έλεγχο, ένα πρώτο μέσο μεταφοράς (12) διατεταγμένο στο πρώτο κύκλωμα θερμικού μέσου (3) για τη μετακίνηση του πρώτου θερμικού μέσου, έναν συμπιεστή (22) διατεταγμένο στο δεύτερο κλειστό κύκλωμα θερμότητας (20) για την συμπίεση του δεύτερου αέριου θερμικού μέσου, έναν τρίτο εναλλάκτη θερμότητας (9), ο οποίος, παρατηρούμενος στην κατεύθυνση ροής, είναι διατεταγμένος πίσω από τον συμπιεστή (22) και σε επαφή με το δεύτερο κύκλωμα θερμικού μέσου (20) και βρίσκεται σε ανταλλαγή θερμότητας με το πρώτο θερμικό μέσο, και ένα μέσο (18, 19) για ψύξη ή/και εκτόνωση του πρώτου θερμικού μέσου. Μια τέτοια συσκευή μπορεί να χρησιμοποιηθεί τόσο σε λειτουργία θέρμανσης ως αντλία θερμότητας όσο και για ψύξη. Επιδεικνύει δε υψηλό επίπεδο ενεργειακής απόδοσης.

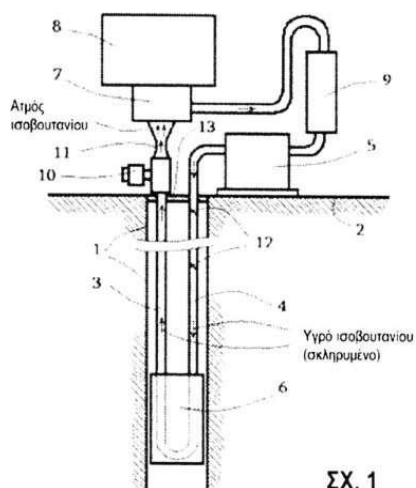


- (11) Αριθμός Πιστοποιητικού • **CY1125412 T1**
- (43) Ημερομηνία Δημοσίευσης Χορήγησης • 24/03/2023
- (21) Αριθμός Κατάθεσης Αίτησης • **CY20211100984**
- (22) Ημερομηνία Κατάθεσης Αίτησης • 11/11/2021
- (65) Αριθμός Χορήγησης Ευρωπαϊκού Διπλώματος • EP 3 638 198
- (65) Ημερομηνία Δημοσίευσης Χορήγησης Ευρωπαϊκού Διπλώματος • 18/08/2021
- (65) Αριθμός Ευρωπαϊκής Αίτησης • EP18734120.1
- (65) Ημερομηνία Κατάθεσης Ευρωπαϊκής Αίτησης • 12/06/2018
- (54) Τίτλος Εφεύρεσης • ΣΥΝΘΕΣΗ ΓΙΑ ΑΠΟΤΡΟΠΗ ΤΗΣ ΤΡΙΧΟΠΤΩΣΗΣ ΚΑΙ ΠΡΟΑΓΩΓΗ ΤΗΣ ΑΝΑΠΤΥΞΗΣ ΜΑΛΛΙΩΝ
- (73) Ιδιοκτήτης/ες • capilli med GmbH  
Dorfstr. 18, Haus Eichenstall, 24568 Oesrdorf/Hamburg, Germany
- (72) Εφευρέτης/ες • ÖGER, Vural Germany  
ALI KAY, Mehmet Turkey
- (30) Προτεραιότητα/ες • 16/06/2017 TR 201708931
- (51) Διεθνής Ταξινόμηση • A61K 8/63<sup>(2006.01)</sup> A61K 8/34<sup>(2006.01)</sup> A61K 8/49<sup>(2006.01)</sup>  
A61Q 7/00<sup>(2006.01)</sup> A161K 31/4412<sup>(2006.01)</sup> A61K 31/505<sup>(2006.01)</sup>
- (52) Ταξινόμηση Συνεργασίας  
Σύνολο Συνδυασμών • ---  
• ---
- (74) Πληρεξούσιος Αντιπρόσωπος • Κούσιος, Κορφιώτης, Παπαχαραλάμπους Δ.Ε.Π.Ε.  
Κωστή Παλαμά 20, ASPELIA COURT, 2ος όροφος, 1096  
Λευκωσία
- (74) Εξουσιοδοτημένο Πρόσωπο • Κούσιος, Κορφιώτης, Παπαχαραλάμπους Δ.Ε.Π.Ε.  
Κωστή Παλαμά 20, ASPELIA COURT, 2ος όροφος, 1096  
Λευκωσία
- (57) Περίληψη

Αντικείμενο της εφεύρεσης είναι μια σύνθεση σε μορφή ενός αλκοολικού διαλύματος, η οποία αποτρέπει την τριχόπτωση και προκαλεί εκ νέου ανάπτυξη μαλλιών. Η εφεύρεση αυτή, μετά την τριχόπτωση, η οποία συμβαίνει συχνά στους ανθρώπους, διεγείρει τις ευρισκόμενες κάτω από το δέρμα ρίζες των τριχών και προκαλεί την εκ νέου ανάπτυξή τους. Μετά τη χρήση του προϊόντος για ένα συγκεκριμένο χρονικό διάστημα η εκ νέου ανάπτυξη μαλλιών καθίσταται μόνιμη. Επιπλέον, θρέφει τις ρίζες των τριχών των ακόμη υπαρχόντων μαλλιών και αποτρέπει την πτώση τους.

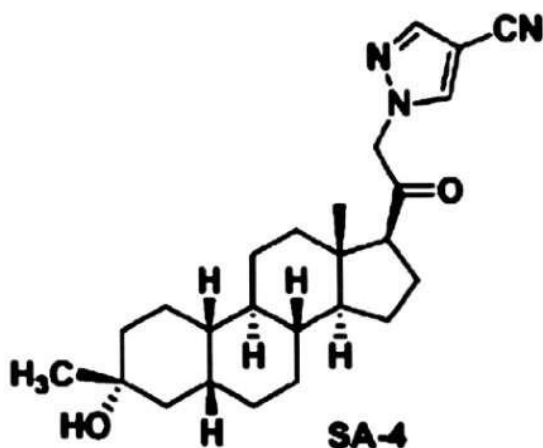
- (11) Αριθμός Πιστοποιητικού • **CY1125415 T1**
- (43) Ημερομηνία Δημοσίευσης Χορήγησης • 24/03/2023
- (21) Αριθμός Κατάθεσης Αίτησης • **CY20211100995**
- (22) Ημερομηνία Κατάθεσης Αίτησης • 17/11/2021
- (65) Αριθμός Χορήγησης Ευρωπαϊκού Διπλώματος • EP 3 737 839
- (65) Ημερομηνία Δημοσίευσης Χορήγησης Ευρωπαϊκού Διπλώματος • 18/08/2021
- (65) Αριθμός Ευρωπαϊκής Αίτησης • EP19712266.6
- (65) Ημερομηνία Κατάθεσης Ευρωπαϊκής Αίτησης • 25/01/2019
- (54) Τίτλος Εφεύρεσης • ΣΥΣΚΕΥΗ ΓΕΩΘΕΡΜΙΚΗΣ ΕΝΕΡΓΕΙΑΣ
- (73) Ιδιοκτήτης/ες • BERIDZE, Enriko  
10, Tictian Tabidze I Lane Apt. 4, 0179 Tbilisi, Georgia  
IORAMASHVILI, Solomon  
10, Z. Paliashvili Street, App. 13, 0179 Tbilisi, Georgia  
KOCHLADZE, Shalva  
11a, A. Kazbegi Avenue, App. 42, 0160 Tbilisi, Georgia
- (72) Εφευρέτης/ες • IORAMASHVILI, Solomon Georgia  
KOCHLADZE, Shalva Georgia  
JINCHARADZE, David Georgia
- (30) Προτεραιότητα/ες • 06/02/2018 GE AP2018014694
- (51) Διεθνής Ταξινόμηση • F01K 7/16<sup>(2006.01)</sup> F01K 11/02<sup>(2006.01)</sup> F01K 19/08<sup>(2006.01)</sup>  
F22B 1/16<sup>(2006.01)</sup> F22B 3/04<sup>(2006.01)</sup>
- (52) Ταξινόμηση Συνεργασίας • ---  
Σύνολο Συνδυασμών • ---
- (74) Πληρεξούσιος Αντιπρόσωπος • Μαρκίδη, Μαρκίδη & Σία  
Τ.Κ. 24325, 1703 Λευκωσία
- (74) Εξουσιοδοτημένο Πρόσωπο • Μαρκίδη, Μαρκίδη & Σία  
Τ.Κ. 24325, 1703 Λευκωσία
- (57) Περίληψη

Το τεχνικό αποτέλεσμα της προτεινόμενης συσκευής γεωθερμικής ενέργειας είναι να αυξηθεί η απόδοση (CE), να απλοποιηθεί και να καταστεί φθηνότερη η κατασκευή της. Η συσκευή γεωθερμικής ενέργειας περιέχει κατάντη και ανάντη σωλήνες, οι οποίοι γεμίζουν με ρευστό θερμικό παράγοντα και τοποθετούνται στη γεώτρηση· αυτοί συνδέονται μεταξύ τους με έναν εναλλάκτη θερμότητας στο βάθος της γεώτρησης. Ο κατάντη σωλήνας είναι εξοπλισμένος με αρκετές μηχανικές βαλβίδες αντεπιστροφής· πάνω στον ίδιο σωλήνα είναι επίσης εγκατεστημένος μια αντλία καθόδου του θερμικού παράγοντα (π.χ. ισοβουτάνιο). Το άκρο του ανάντη σωλήνα πάνω στην επιφάνεια του εδάφους είναι προσανατολισμένο προς τον αμοστρόβιλο τύπου συμπύκνωσης, εξοπλισμένο με την (π.χ. ηλεκτρομαγνητική) βαλβίδα ελέγχου, και στραμμένο προς τον αναφερθέντα στρόβιλο με το ακροφύσιο Laval. Η συσκευή ενέργειας περιέχει επιπλέον τη συσκευή του ελέγχου της συχνότητας/διάρκειας για το κλείδωμα και το ξεκλείδωμα της αναφερθείσας βαλβίδας ελέγχου.



- (11) Αριθμός Πιστοποιητικού • **CY1125416 T1**
- (43) Ημερομηνία Δημοσίευσης Χορήγησης • 24/03/2023
- (21) Αριθμός Κατάθεσης Αίτησης • **CY20211100787**
- (22) Ημερομηνία Κατάθεσης Αίτησης • 07/09/2021
- (65) Αριθμός Χορήγησης Ευρωπαϊκού Διπλώματος • EP 3 498 725
- (65) Ημερομηνία Δημοσίευσης Χορήγησης Ευρωπαϊκού Διπλώματος • 09/06/2021
- (65) Αριθμός Ευρωπαϊκής Αίτησης • EP18203320.9
- (65) Ημερομηνία Κατάθεσης Ευρωπαϊκής Αίτησης • 17/04/2014
- (54) Τίτλος Εφεύρεσης • 19-NOP C3,3-ΔΙΪΠΟΚΑΤΕΣΤΗΜΕΝΑ C21-N-ΠΥΡΑΖΟΛΥΛ ΣΤΕΡΟΕΙΔΗ ΓΙΑ ΧΡΗΣΗ ΣΕ ΘΕΡΑΠΕΙΑ
- (73) Ιδιοκτήτης/ες • Sage Therapeutics, Inc.  
215 First Street, Cambridge, MA 02142,  
United States of America
- (72) Εφευρέτης/ες • BOTELLA, Gabriel Martinez United States of America  
HARRISON, Boyd, L. United States of America  
ROBICHAUD, Albert, Jean United States of America  
SALITURO, Francesco G. United States of America  
BERESIS, Richard Thomas China
- (30) Προτεραιότητα/ες • 17/04/2013 PCT/CN2013/074323
- (51) Διεθνής Ταξινόμηση • C07J 43/00<sup>(2006.01)</sup> A61K 31/57<sup>(2006.01)</sup> A61K 31/573<sup>(2006.01)</sup>  
A61K 31/58<sup>(2006.01)</sup> A61P 25/00<sup>(2006.01)</sup> C07J 3/00<sup>(2006.01)</sup>  
C07J 7/00<sup>(2006.01)</sup> C07J 15/00<sup>(2006.01)</sup> C07J 1/00<sup>(2006.01)</sup>  
C07J 5/00<sup>(2006.01)</sup> C07J 13/00<sup>(2006.01)</sup> C07J 21/00<sup>(2006.01)</sup>  
C07J 31/00<sup>(2006.01)</sup>
- (52) Ταξινόμηση Συνεργασίας • ---  
Σύνολο Συνδυασμών • ---
- (74) Πληρεξούσιος Αντιπρόσωπος • Κούσιος, Κορφιώτης, Παπαχαραλάμπους Δ.Ε.Π.Ε.  
Κωστή Παλαμά 20, ASPELIA COURT, 2ος όροφος, 1096  
Λευκωσία
- (74) Εξουσιοδοτημένο Πρόσωπο • Κούσιος, Κορφιώτης, Παπαχαραλάμπους Δ.Ε.Π.Ε.  
Κωστή Παλαμά 20, ASPELIA COURT, 2ος όροφος, 1096  
Λευκωσία
- (57) Περίληψη

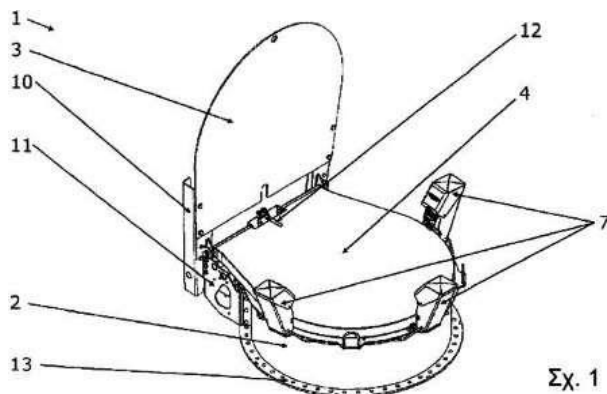
Στο παρόν παρέχεται η ένωση για χρήση στην θεραπευτική αντιμετώπιση των ακόλουθων συναφών με το ΚΝΣ καταστάσεων σε ένα ανθρώπινο υποκείμενο: διαταραχές της διάθεσης (συμπεριλαμβανομένης της κατάθλιψης), μεταγεννητική κατάθλιψη και θετική και αρνητική ρύθμιση του υποδοχέα GABA<sub>A</sub>.





- (11) Αριθμός Πιστοποιητικού • **CY1125425 T1**
- (43) Ημερομηνία Δημοσίευσης Χορήγησης • 24/03/2023
- (21) Αριθμός Κατάθεσης Αίτησης • **CY20211100847**
- (22) Ημερομηνία Κατάθεσης Αίτησης • 29/09/2021
- (65) Αριθμός Χορήγησης Ευρωπαϊκού Διπλώματος • EP 3 515 843
- (65) Ημερομηνία Δημοσίευσης Χορήγησης Ευρωπαϊκού Διπλώματος • 01/09/2021
- (65) Αριθμός Ευρωπαϊκής Αίτησης • EP17748464.9
- (65) Ημερομηνία Κατάθεσης Ευρωπαϊκής Αίτησης • 02/08/2017
- (54) Τίτλος Εφεύρεσης • ΔΙΑΤΑΞΗ ΚΑΤΑΛΛΗΛΗ ΓΙΑ ΚΛΕΙΣΤΑ ΣΥΣΤΗΜΑΤΑ ΓΙΑ ΤΗΝ ΕΞΙΣΩΣΗ ΩΣΕΩΝ ΠΙΕΣΗΣ
- (73) Ιδιοκτήτης/ες • Thorwesten Vent GmbH  
Daimlerring 39, 59269 Beckum NRW, Germany
- (72) Εφευρέτης/ες • THORWESTEN, jun., Albert Germany
- (30) Προτεραιότητα/ες • 21/09/2016 DE 102016117833
- (51) Διεθνής Ταξινόμηση • F16J 13/06<sup>(2006.01)</sup> F16J 13/18<sup>(2006.01)</sup> F16J 13/24<sup>(2006.01)</sup>  
F16K 37/00<sup>(2006.01)</sup> F16L 55/115<sup>(2006.01)</sup> F16K 1/20<sup>(2006.01)</sup>  
F16K 17/02<sup>(2006.01)</sup> F16K 17/04<sup>(2006.01)</sup> B65D 90/34<sup>(2006.01)</sup>
- (52) Ταξινόμηση Συνεργασίας • ---  
Σύνολο Συνδυασμών • ---
- (74) Πληρεξούσιος Αντιπρόσωπος • Κούσιος, Κορφιώτης, Παπαχαραλάμπους Δ.Ε.Π.Ε.  
Κωστή Παλαμά 20, ASPELIA COURT, 2ος όροφος, 1096  
Λευκωσία
- (74) Εξουσιοδοτημένο Πρόσωπο • Κούσιος, Κορφιώτης, Παπαχαραλάμπους Δ.Ε.Π.Ε.  
Κωστή Παλαμά 20, ASPELIA COURT, 2ος όροφος, 1096  
Λευκωσία
- (57) Περίληψη

Διάταξη (1) κατάλληλη για κλειστά συστήματα για την εξίσωση ώσεων πίεσης με στόμιο εξόδου (2), επί του οποίου προβλέπεται πλάκα πρόσκρουσης (3) και επί του οποίου εδράζεται αρθρωτό καπάκι (4) με ευχέρεια στρέψης, όπου το αρθρωτό καπάκι (4) -ευρισκόμενο σε θέση ηρεμίας (5)- εδράζεται πάνω στο στόμιο εξόδου (2) και -ευρισκόμενο σε θέση ανοίγματος (6)- ακουμπά πάνω στην πλάκα πρόσκρουσης (3), όπου προβλέπεται οπωσδήποτε μία διάταξη συγκράτησης (7), η οποία πιέζει το αρθρωτό καπάκι (4) -ευρισκόμενο στη θέση ηρεμίας (5)- πάνω στο στόμιο εξόδου (2) και στην περίπτωση ώσης πίεσης απελευθερώνει το αρθρωτό καπάκι (4), όπου η διάταξη διαθέτει μονάδα ελέγχου (8) η οποία ελέγχει τη διάταξη συγκράτησης (7).



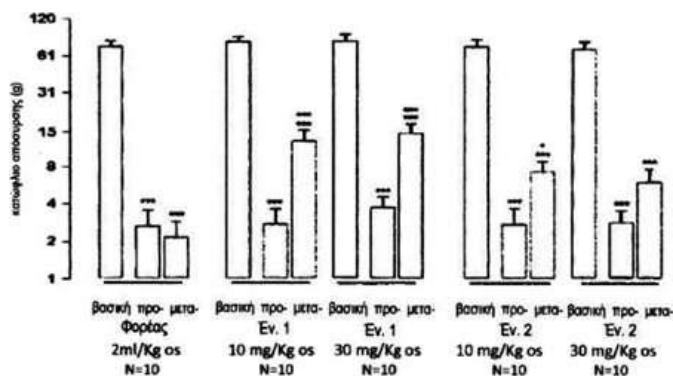
Σχ. 1

- (11) Αριθμός Πιστοποιητικού • **CY1125436 T1**
- (43) Ημερομηνία Δημοσίευσης Χορήγησης • 24/03/2023
- (21) Αριθμός Κατάθεσης Αίτησης • **CY20211101051**
- (22) Ημερομηνία Κατάθεσης Αίτησης • 01/12/2021
- (65) Αριθμός Χορήγησης Ευρωπαϊκού Διπλώματος • EP 3 527 563
- (65) Ημερομηνία Δημοσίευσης Χορήγησης Ευρωπαϊκού Διπλώματος • 01/09/2021
- (65) Αριθμός Ευρωπαϊκής Αίτησης • EP18207382.5
- (65) Ημερομηνία Κατάθεσης Ευρωπαϊκής Αίτησης • 12/03/2014
- (54) Τίτλος Εφεύρεσης • **ΑΝΑΣΤΟΛΕΙΣ DNA-PK**
- (73) Ιδιοκτήτης/ες • Vertex Pharmaceuticals Incorporated  
50 Northern Avenue, Boston, MA 02210,  
United States of America
- (72) Εφευρέτης/ες • MAXWELL, John Patrick United States of America  
CHARIFSON, Paul, S. United States of America  
TANG, Qing United States of America  
RONKIN, Steven, M. United States of America  
JACKSON, Katrina, Lee United States of America  
PIERCE, Albert Charles United States of America  
LAUFFER, David J. United States of America  
LI, Pan United States of America  
GIROUX, Simon United States of America  
XU Jinwang United States of America  
MORRIS, Mark A. United States of America  
COURT, John, J. United States of America  
COTTRELL, Kevin, M. United States of America  
DENG, Hongbo United States of America  
WAAL, Nathan D. United States of America  
GU, Wenxin United States of America
- (30) Προτεραιότητα/ες • 12/03/2013 US 201361777816 P
- (51) Διεθνής Ταξινόμηση • C07D 403/12<sup>(2006.01)</sup> C07D 405/12<sup>(2006.01)</sup> C07D 413/04<sup>(2006.01)</sup>  
C07D 241/44<sup>(2006.01)</sup> C07D 417/12<sup>(2006.01)</sup> C07D  
491/052<sup>(2006.01)</sup> A61K 31/517<sup>(2006.01)</sup> A61P 35/00<sup>(2006.01)</sup>
- (52) Ταξινόμηση Συνεργασίας  
Σύνολο Συνδυασμών • ---  
• ---
- (74) Πληρεξούσιος Αντιπρόσωπος • Κούσιος, Κορφιώτης, Παπαχαράλαμπος Δ.Ε.Π.Ε.  
Κωστή Παλαμά 20, ASPELIA COURT, 2ος όροφος, 1096  
Λευκωσία
- (74) Εξουσιοδοτημένο Πρόσωπο • Κούσιος, Κορφιώτης, Παπαχαράλαμπος Δ.Ε.Π.Ε.  
Κωστή Παλαμά 20, ASPELIA COURT, 2ος όροφος, 1096  
Λευκωσία
- (57) Περίληψη

Η παρούσα εφεύρεση αναφέρεται σε ενώσεις χρήσιμες ως αναστολείς DNA-PK. Η εφεύρεση, επίσης, παρέχει φαρμακευτικώς αποδεκτές συνθέσεις, οι οποίες αποτελούνται από τις εν λόγω ενώσεις και μεθόδους χρήσης των συνθέσεων στη θεραπευτική αγωγή διαφόρων ασθενειών, καταστάσεων, ή διαταραχών.

- (11) Αριθμός Πιστοποιητικού • **CY1125437 T1**
- (43) Ημερομηνία Δημοσίευσης Χορήγησης • 24/03/2023
- (21) Αριθμός Κατάθεσης Αίτησης • **CY20211100885**
- (22) Ημερομηνία Κατάθεσης Αίτησης • 13/10/2021
- (65) Αριθμός Χορήγησης Ευρωπαϊκού Διπλώματος • EP 3 322 438
- (65) Ημερομηνία Δημοσίευσης Χορήγησης Ευρωπαϊκού Διπλώματος • 08/09/2021
- (65) Αριθμός Ευρωπαϊκής Αίτησης • EP16738165.6
- (65) Ημερομηνία Κατάθεσης Ευρωπαϊκής Αίτησης • 12/07/2016
- (54) Τίτλος Εφεύρεσης • **ΑΝΑΣΤΟΛΕΙΣ ΤΗΣ IL-8 ΠΡΟΣ ΧΡΗΣΗ ΣΤΗ ΘΕΡΑΠΕΙΑ ΟΡΙΣΜΕΝΩΝ ΟΥΡΟΛΟΓΙΚΩΝ ΔΙΑΤΑΡΑΧΩΝ**
- (73) Ιδιοκτήτης/ες • **Dompé farmaceutici S.p.A.**  
Via S. Martino Della Battaglia 12, 20122 Milano, Italy
- (72) Εφευρέτης/ες • **ALLEGRETTI, Marcello** Italy  
**ARAMINI, Andrea** Italy  
**CESTA, Maria, Candida** Italy  
**BIANCHINI, Gianluca** Italy  
**BRANDOLINI, Laura** Italy  
**ANGELICO, Patrizia** Italy
- (30) Προτεραιότητα/ες • 14/07/2015 EP 15176726
- (51) Διεθνής Ταξινόμηση • **A61K 31/165<sup>(2006.01)</sup> A61K 31/381<sup>(2006.01)</sup> A61P 13/10<sup>(2006.01)</sup> A61K 31/704<sup>(2006.01)</sup> A61K 31/675<sup>(2006.01)</sup> A61K 31/426<sup>(2006.01)</sup> A61K 31/407<sup>(2006.01)</sup> A61K 31/664<sup>(2006.01)</sup> A61K 39/00<sup>(2006.01)</sup> A61K 45/06<sup>(2006.01)</sup>**
- (52) Ταξινόμηση Συνεργασίας Σύνολο Συνδυασμών • ---
- (74) Πληρεξούσιος Αντιπρόσωπος • **Κούσιος, Κορφιώτης, Παπαχαραλάμπους Δ.Ε.Π.Ε.**  
Κωστή Παλαμά 20, ASPELIA COURT, 2ος όροφος, 1096 Λευκωσία
- (74) Εξουσιοδοτημένο Πρόσωπο • **Κούσιος, Κορφιώτης, Παπαχαραλάμπους Δ.Ε.Π.Ε.**  
Κωστή Παλαμά 20, ASPELIA COURT, 2ος όροφος, 1096 Λευκωσία
- (57) Περίληψη

Η παρούσα εφεύρεση αναφέρεται σε ενώσεις αναστολέα της IL-8, κατά προτίμηση διπλούς αναστολείς υποδοχέα CXCR1/CXCR2, χρήσιμες στη θεραπεία ή/και πρόληψη διάμεσης κυστίτιδας/συνδρόμου επώδυνης ουροδόχου κύστης (IC/PBS) ή/και υπερδραστικής ουροδόχου κύστης (OAB), συμπεριλαμβανομένης επίσης IC/PBS ή/και OAB επαγόμενης από αντικαρκινική θεραπεία. Επίσης αυτή καλύπτει μεθόδους θεραπείας ή/και πρόληψης, συνδυασμούς και κυττία που περιλαμβάνουν τους ρηθέντες αναστολείς της IL-8.

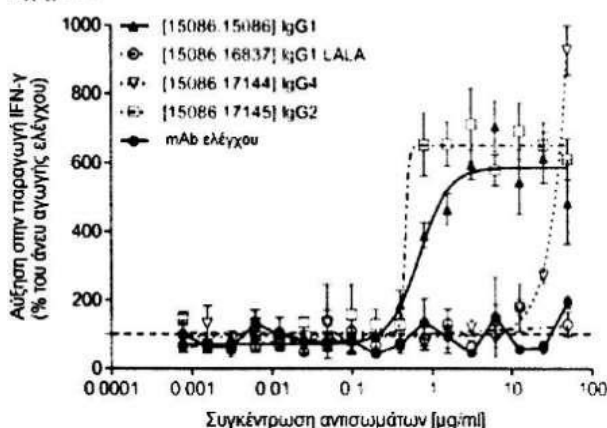


ΣΧ. 1

- (11) Αριθμός Πιστοποιητικού • **CY1125440 T1**
- (43) Ημερομηνία Δημοσίευσης Χορήγησης • 24/03/2023
- (21) Αριθμός Κατάθεσης Αίτησης • **CY20211101076**
- (22) Ημερομηνία Κατάθεσης Αίτησης • 08/12/2021
- (65) Αριθμός Χορήγησης Ευρωπαϊκού Διπλώματος • EP 3 443 009
- (65) Ημερομηνία Δημοσίευσης Χορήγησης Ευρωπαϊκού Διπλώματος • 08/09/2021
- (65) Αριθμός Ευρωπαϊκής Αίτησης • EP17717393.7
- (65) Ημερομηνία Κατάθεσης Ευρωπαϊκής Αίτησης • 11/04/2017
- (54) Τίτλος Εφεύρεσης • ANTI-TIM-3 ANΤΙΣΩΜΑΤΑ ΚΑΙ ΣΥΝΘΕΣΕΙΣ
- (73) Ιδιοκτήτης/ες • Symphogen A/S  
Pederstrupvej 93, 2750 Ballerup, Denmark
- (72) Εφευρέτης/ες • LINDSTED, Trine Denmark  
GJETTING, Torben Denmark  
GALLER, Gunther Roland Denmark  
GAD, Monika Denmark  
GRANDAL, Michael Monrad Denmark  
KOEFOED, Klaus Denmark  
KRAGH, Michael Denmark  
HORAK, Ivan David United States of America  
PEDERSEN, Mikkel Wandahl Denmark  
BOUQUIN, Thomas Denmark
- (30) Προτεραιότητα/ες • 12/04/2016 US 201662321476 P
- (51) Διεθνής Ταξινόμηση • C07K 16/28<sup>(2006.01)</sup> A61P 35/00<sup>(2006.01)</sup>
- (52) Ταξινόμηση Συνεργασίας  
Σύνολο Συνδυασμών • ---  
• ---
- (74) Πληρεξούσιος Αντιπρόσωπος • Κούσιος, Κορφιώτης, Παπαχαραλάμπους Δ.Ε.Π.Ε.  
Κωστή Παλαμά 20, ASPELIA COURT, 2ος όροφος, 1096  
Λευκωσία
- (74) Εξουσιοδοτημένο Πρόσωπο • Κούσιος, Κορφιώτης, Παπαχαραλάμπους Δ.Ε.Π.Ε.  
Κωστή Παλαμά 20, ASPELIA COURT, 2ος όροφος, 1096  
Λευκωσία
- (57) Περίληψη

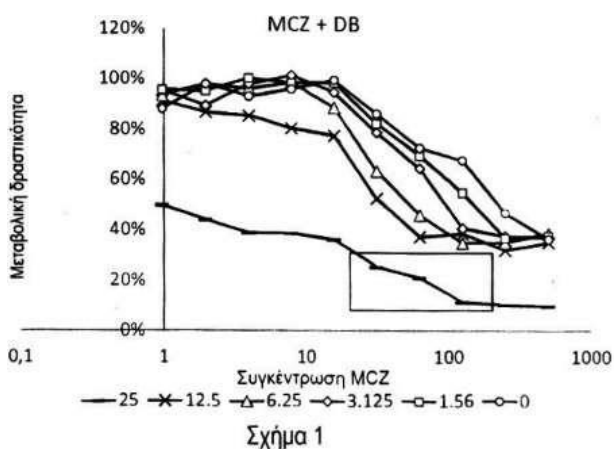
Η εφεύρεση αυτή σχετίζεται με αντι-TIM-3 αντισώματα και συνθέσεις αντισωμάτων και τη χρήση αυτών στην ενίσχυση της ανοσίας σε έναν ασθενή, π.χ., για την αντιμετώπιση του καρκίνου.

Σχήμα 1



- (11) Αριθμός Πιστοποιητικού • **CY1125444 T1**
- (43) Ημερομηνία Δημοσίευσης Χορήγησης • 24/03/2023
- (21) Αριθμός Κατάθεσης Αίτησης • **CY20211100887**
- (22) Ημερομηνία Κατάθεσης Αίτησης • 14/10/2021
- (65) Αριθμός Χορήγησης Ευρωπαϊκού Διπλώματος • EP 3 654 973
- (65) Ημερομηνία Δημοσίευσης Χορήγησης Ευρωπαϊκού Διπλώματος • 18/08/2021
- (65) Αριθμός Ευρωπαϊκής Αίτησης • EP18745504.3
- (65) Ημερομηνία Κατάθεσης Ευρωπαϊκής Αίτησης • 05/07/2018
- (54) Τίτλος Εφεύρεσης • ΣΥΝΘΕΣΕΙΣ ΕΝΑΝΤΙ ΜΟΛΥΝΣΕΩΝ ΚΑΝΤΙΝΤΙΑΣΗΣ
- (73) Ιδιοκτήτης/ες • Katholieke Universiteit Leuven  
KU Leuven Research & Development, Waaistraat 6, Box 5105, 3000 Leuven, Belgium  
Universiteit Antwerpen  
Prinsstraat 13, 2000 Antwerpen, Belgium
- (72) Εφευρέτης/ες • CAMMUE, Bruno Belgium  
THEVISSSEN, Karin Belgium  
DE CREMER, Kaat Belgium  
COS, Paul Belgium
- (30) Προτεραιότητα/ες • 18/07/2017 GB 201711512  
20/09/2017 LU 100445
- (51) Διεθνής Ταξινόμηση • A61K 31/4174<sup>(2006.01)</sup> A61K 45/06<sup>(2006.01)</sup> A61K 47/14<sup>(2017.01)</sup>  
A61K 9/06<sup>(2006.01)</sup> A61K 9/107<sup>(2006.01)</sup> A61K 47/44<sup>(2017.01)</sup>  
A61K 31/14<sup>(2006.01)</sup> A61K 47/18<sup>(2017.01)</sup>
- (52) Ταξινόμηση Συνεργασίας  
Σύνολο Συνδυασμών • ---  
• ---
- (74) Πληρεξούσιος Αντιπρόσωπος • Κούσιος, Κορφιώτης, Παπαχαράλαμπος Δ.Ε.Π.Ε.  
Κωστή Παλαμά 20, ASPELIA COURT, 2ος όροφος, 1096 Λευκωσία
- (74) Εξουσιοδοτημένο Πρόσωπο • Κούσιος, Κορφιώτης, Παπαχαράλαμπος Δ.Ε.Π.Ε.  
Κωστή Παλαμά 20, ASPELIA COURT, 2ος όροφος, 1096 Λευκωσία
- (57) Περίληψη

Η εφεύρεση αφορά σε συνθέσεις για τοπική χρήση, που περιλαμβάνουν μικροναζόλη ή άλας αυτής και βρωμιούχο δομιφαίνη ως δραστικά συστατικά για χρήση στη θεραπεία ή την αποτροπή μυκητιακής μόλυνσης.



**ΚΕΦΑΛΑΙΟ 3****Β. ΑΛΛΑΓΕΣ ΚΑΤΑΘΕΣΕΩΝ ΜΕΤΑΦΡΑΣΗΣ ΕΥΡΩΠΑΪΚΩΝ ΔΙΠΛΩΜΑΤΩΝ ΕΥΡΕΣΙΤΕΧΝΙΑΣ**

- CY1105438** • Η εταιρεία ENEL DISTRIBUZIONE S.P.A., ιδιοκτήτης του Διπλώματος Ευρεσιτεχνίας CY1105438 (EP 1 456 676) άλλαξε όνομα σε e-Distribuzione S.p.A.
- CY1105438** • Η εταιρεία Gridspertise S.r.l., από Via Ombrone 2, 00198 Roma (RM), Ιταλία ενεγράφη ως ιδιοκτήτης του Διπλώματος Ευρεσιτεχνίας CY1105438 (EP 1 456 676) σε αντικατάσταση της εταιρείας e-Distribuzione S.p.A., Ιταλία σύμφωνα με έγγραφο εκχώρησης ημερομηνίας 31/08/2021.
- CY1109013** • Το Université de Paris, από 85 boulevard Saint-Germain, 75006 Paris, Γαλλία ενεγράφη ως συνιδιοκτήτης του Διπλώματος Ευρεσιτεχνίας CY1109013 (EP 1 525 188) σε αντικατάσταση του UNIVERSITE PARIS DESCARTES, Γαλλία σύμφωνα με έγγραφο συγχώνευσης ημερομηνίας 01/01/2020.
- CY1109013** • Το Université de Paris, συνιδιοκτήτης του Διπλώματος Ευρεσιτεχνίας CY1109013 (EP 1 525 188) άλλαξε όνομα σε Université Paris Cité.
- CY1116559** • Η εταιρεία MPJ OTC AB, από Gustavslundsvägen 42, 5 tr, 167 51 Bromma, Σουηδία ενεγράφη ως ιδιοκτήτης του Διπλώματος Ευρεσιτεχνίας CY1116559 (EP 2 777 689) σε αντικατάσταση της εταιρείας MOBERG PHARMA AB, Σουηδία σύμφωνα με έγγραφο εκχώρησης ημερομηνίας 29/03/2019.
- CY1116559** • Η εταιρεία MPJ OTC AB, ιδιοκτήτης του Διπλώματος Ευρεσιτεχνίας CY1116559 (EP 2 777 689) άλλαξε όνομα και διεύθυνση σε Advantice Health AB, Conventum, Biblioteksgatan 29, 114 35 Stockholm, Σουηδία.
- CY1122463** • Η εταιρεία PF Argentum IP Holdings LLC, από 235 East 42<sup>nd</sup> Street, New York, New York 10017, Ηνωμένες Πολιτείες Αμερικής ενεγράφη ως ιδιοκτήτης του Διπλώματος Ευρεσιτεχνίας CY1122463 (EP 2 931 752) σε αντικατάσταση της εταιρείας TRILLIUM THERAPEUTICS INC., Καναδάς σύμφωνα με έγγραφο εκχώρησης ημερομηνίας 18/11/2021.
- CY1122915** • Η εταιρεία Siemens Energy AS, Oestre Aker vei 88, 0596 Oslo, Νορβηγία ενεγράφη ως συνιδιοκτήτης του Διπλώματος Ευρεσιτεχνίας CY1122915 (EP 3 405 388) μαζί με την εταιρεία Siemens Energy Global GmbH & Co. KG, Γερμανία σύμφωνα με έγγραφο εκχώρησης ημερομηνίας 05/10/2022.
- CY1123643** • Η εταιρεία TOTAL SE, συνιδιοκτήτης του Διπλώματος Ευρεσιτεχνίας CY1123643 (EP 2 897 716) άλλαξε όνομα σε TotalEnergies SE.

**Γ. ΑΛΛΑΓΕΣ ΣΥΜΠΛΗΡΩΜΑΤΙΚΩΝ ΠΙΣΤΟΠΟΙΗΤΙΚΩΝ ΠΡΟΣΤΑΣΙΑΣ ΓΙΑ ΤΑ ΦΑΡΜΑΚΑ (ΣΠΠΦ)**

- ΣΠΠΦCY2016018** • Η εταιρεία MERIAL, ιδιοκτήτης του Συμπληρωματικού Πιστοποιητικού Προστασίας για τα Φάρμακα Αρ.ΣΠΠΦCY2016018 (EP 1 377 660) άλλαξε όνομα σε Boehringer Ingelheim Animal Health France.

**ΚΕΦΑΛΑΙΟ 4****A. ΔΙΑΓΡΑΦΕΣ ΜΕΤΑΦΡΑΣΕΩΝ ΕΥΡΩΠΑΪΚΩΝ ΔΙΠΛΩΜΑΤΩΝ ΕΥΡΕΣΙΤΕΧΝΙΑΣ**

ββ) Οι πιο κάτω Μεταφράσεις Ευρωπαϊκών Διπλωμάτων Ευρεσιτεχνίας διεγράφησαν από το Μητρώο λόγω εκπνοής

<u>Αριθμός Διπλώματος</u>	<u>Όνομα Ιδιοκτήτη</u>	<u>Ημερομηνία Διαγραφής</u>
• CY1102676 (EP 1 354 873)	LES LABORATOIRES SERVIER	17/02/2023
• CY1103985 (EP 1 445 239)	WTE WASSERTECHNIK GMBH	07/02/2023
• CY1104540 (EP 1 472 256)	NeRRe Therapeutics Limited	10/02/2023
• CY1104767 (EP 1 488 375)	FRANCE BREVETS	19/02/2023
• CY1106867 (EP 1 480 955)	SYNGENTA PARTICIPATIONS AG	21/02/2023
• CY1107181 (EP 1 482 800)	BAYER INTELLECTUAL PROPERTY GMBH	20/02/2023
• CY1108026 (EP 1 480 679)	AstraZeneca AB	24/02/2023
• CY1108291 (EP 1 478 339)	Merck Sharp & Dohme LLC	20/02/2023
• CY1108361 (EP 1 478 394)	IMMUNEX CORPORATION	27/02/2023
• CY1109150 (EP 1 478 579)	Pfizer Limited	06/02/2023
• CY1109298 (EP 1 474 809)	ALFASIGMA S.P.A.	03/02/2023
• CY1109939 (EP 1 474 114)	Glaxo Group Limited	12/02/2023
• CY1110081 (EP 2 036 549)	AstraZeneca AB	29/01/2023
• CY1110454 (EP 1 476 539)	Zoetis Services LLC	31/01/2023
• CY1111061 (EP 1 480 644)	PFIZER IRELAND PHARMACEUTICALS	27/01/2023
• CY1111073 (EP 1 475 101)	CHUGAI SEIYAKU KABUSHIKI KAISHA	14/02/2023
• CY1111133 (EP 1 480 615)	CHIESI FARMACEUTICI S.P.A.	26/02/2023
• CY1111629 (EP 1 916 001)	IMCLONE LLC	04/03/2023
• CY1111686 (EP 1 474 194)	SANOFI	11/02/2023
• CY1111780 (EP 1 481 966)	APPILI THERAPEUTICS INC.	04/03/2023
• CY1111787 (EP 1 485 127)	Biogen MA Inc.	25/02/2023
• CY1112491 (EP 2 050 815)	Zoetis Services LLC	31/01/2023
• CY1112516 (EP 1 471 915)	Rigel Pharmaceuticals, Inc.	31/01/2023
• CY1112663 (EP 1 487 482)	THE SCRIPPS RESEARCH INSTITUTE	28/02/2023

•	CY1112748 (EP 1 975 231)	CORIXA CORPORATION	23/01/2023
•	CY1113158 (EP 1 485 094)	Boehringer Ingelheim International GmbH	03/03/2023
•	CY1113215 (EP 1 592 287)	SOCIEDAD ESPANOLA DE ELECTROMEDICINA Y CALIDAD, S.A.	07/02/2023
•	CY1114192 (EP 1 504 108)	OXFORD BIOMEDICA (UK) LIMITED	03/02/2023
•	CY1114210 (EP 2 258 394)	AstraZeneca AB	19/02/2023
•	CY1114640 (EP 1 467 789)	Glaxo Group Limited	22/01/2023
•	CY1115243 (EP 2 281 563)	Rigel Pharmaceuticals, Inc.	31/01/2023
•	CY1115249 (EP 2 305 689)	PHARMA MAR, S.A.U.	04/02/2023
•	CY1115427 (EP 1 406 450)	PANASONIC INTELLECTUAL PROPERTY CORPORATION OF AMERICA	26/02/2023
•	CY1115440 (EP 2 271 107)	PANASONIC INTELLECTUAL PROPERTY CORPORATION OF AMERICA	26/02/2023
•	CY1115753 (EP 2 308 532)	Sanofi	11/02/2023
•	CY1117127 (EP 2 266 650)	Glaxo Group Limited	22/01/2023
•	CY1117168 (EP 2 287 305)	SIRNA THERAPEUTICS, INC.	20/02/2023
•	CY1118037 (EP 2 368 907)	1. F. Hoffmann-La Roche AG 2. MORPHOSYS AG	20/02/2023
•	CY1119479 (EP 3 051 814)	PANASONIC INTELLECTUAL PROPERTY CORPORATION OF AMERICA	26/02/2023
•	CY1120292 (EP 2 902 406)	SIRNA THERAPEUTICS, INC.	20/02/2023
•	CY1122027 (EP 3 384 931)	CHIESI FARMACEUTICI S.P.A.	26/02/2023
•	CY1122851 (EP 3 536 344)	CHIESI FARMACEUTICI S.P.A.	26/02/2023
•	CY1122875 (EP 3 494 995)	CHIESI FARMACEUTICI S.P.A.	26/02/2023
•	CY1124289 (EP 3 483 183)	Immunomedics, Inc.	03/03/2023

**β) ΕΠΑΝΑΦΟΡΕΣ ΜΕΤΑΦΡΑΣΕΩΝ ΕΥΡΩΠΑΪΚΩΝ ΔΙΠΛΩΜΑΤΩΝ ΕΥΡΕΣΙΤΕΧΝΙΑΣ**

Τα πιο κάτω Διπλώματα Ευρεσιτεχνίας έχουν επαναφερθεί στο Μητρώο μετά από απόφαση του Εφόρου.

	<u>Αριθμός Διπλώματος</u>	<u>Όνομα Ιδιοκτήτη</u>	<u>Ημερομηνία Επαναφοράς</u>
•	CY1116559 (EP 2 777 689)	Advantice Health AB	28/02/2022
•	CY1122171 (EP 3 083 875)	MAERSK OLIE & GAS A/S	17/12/2021
•	CY1123643 (EP 2 897 716)	1. Saipem S.A. 2. VWS Westgarth Limited 3. Veolia Eau - Compagnie Generale Des Eaux 4. TotalEnergies SE	19/09/2021



γ) **ΕΠΑΝΑΦΟΡΕΣ ΣΥΜΠΛΗΡΩΜΑΤΙΚΩΝ ΠΙΣΤΟΠΟΙΗΤΙΚΩΝ ΠΡΟΣΤΑΣΙΑΣ ΓΙΑ ΤΑ ΦΑΡΜΑΚΑ (ΣΠΠΦ)**

Τα πιο κάτω Διπλώματα Ευρεσιτεχνίας έχουν επαναφερθεί στο Μητρώο μετά από απόφαση του Εφόρου.

<u>Αριθμός Διπλώματος</u>	<u>Όνομα Ιδιοκτήτη</u>	<u>Ημερομηνία Επαναφοράς</u>
• ΣΠΠΦCY2016018	Boehringer Ingelheim Animal Health France	05/04/2022

---

---

Καμιά ευθύνη δεν αναλαμβάνεται για την ακρίβεια των δημοσιευμάτων του Παραρτήματος αυτού ή για τυχόν λάθη ή παραλείψεις ή οποιεσδήποτε συνέπειες σε σχέση με τα πιο πάνω δημοσιεύματα.

Οποιαδήποτε αλληλογραφία που αναφέρεται σε θέματα Διπλωμάτων Ευρεσιτεχνίας θα πρέπει να απευθύνεται στο Τμήμα Εφόρου Εταιρειών και Διανοητικής Ιδιοκτησίας, Λευκωσία.

---