



**ΕΠΙΣΗΜΗ ΕΦΗΜΕΡΙΔΑ
ΤΗΣ ΚΥΠΡΙΑΚΗΣ ΔΗΜΟΚΡΑΤΙΑΣ
ΠΑΡΑΡΤΗΜΑ ΠΕΜΠΤΟ
ΜΕΡΟΣ ΙΙ**

Αριθμός 4586	Παρασκευή, 9 Ιουνίου 2023	2251
---------------------	----------------------------------	-------------

Β. ΔΙΠΛΩΜΑΤΑ ΕΥΡΕΣΙΤΕΧΝΙΑΣ

Ο ΠΕΡΙ ΔΙΠΛΩΜΑΤΩΝ ΕΥΡΕΣΙΤΕΧΝΙΑΣ ΝΟΜΟΣ, ΝΟΜΟΣ [16(I) ΤΟΥ 1998]

ΕΠΙΣΗΜΕΣ ΓΝΩΣΤΟΠΟΙΗΣΕΙΣ

Γνωστοποιείται ότι οι πιο κάτω εγγραφές έχουν καταχωρηθεί στα Μητρώα Εθνικών και Ευρωπαϊκών Διπλωμάτων Ευρεσιτεχνίας σύμφωνα με τις πρόνοιες του πιο πάνω Νόμου και σύμφωνα με τη Σύμβαση για Χορήγηση Ευρωπαϊκών Διπλωμάτων Ευρεσιτεχνίας [N.26(III)/1997].

Ενστάσεις, σχετικά με τις καταχωρήσεις στα Μητρώα, μπορούν να καταχωρηθούν στο Αρμόδιο Δικαστήριο, από οποιοδήποτε πρόσωπο.

Τα Μητρώα Διπλωμάτων Ευρεσιτεχνίας είναι ανοικτά για επιθεώρηση από το κοινό καθημερινά μεταξύ των ωρών 9:00 π.μ. και 1:00 μ.μ. Οποιοσδήποτε μπορεί να ζητήσει αντίγραφα των καταχωρηθέντων εγγράφων με τον τύπο Π.1, από το Τμήμα Εφόρου Εταιρειών και Διανοητικής Ιδιοκτησίας, Γωνία Λεωφ. Αρχ. Μακαρίου Γ΄ και οδού Καρπενησίου, Πολυκ. «ΞΕΝΙΟΣ», Λευκωσία, κατόπιν πληρωμής των καθορισμένων τελών.

ΚΕΦΑΛΑΙΟ 1 – ΕΘΝΙΚΟΙ ΤΙΤΛΟΙ ΠΡΟΣΤΑΣΙΑΣ**Γ. ΑΙΤΗΣΕΙΣ ΣΥΜΠΛΗΡΩΜΑΤΙΚΟΥ ΠΙΣΤΟΠΟΙΗΤΙΚΟΥ ΠΡΟΣΤΑΣΙΑΣ ΓΙΑ ΤΑ ΦΑΡΜΑΚΑ (ΣΠΠΦ)**

Ημερομηνία κοινοποίησης	• 05/12/2022
Όνοματεπώνυμο και διεύθυνση παρασκευαστή	• DELORBIS PHARMACEUTICALS LTD Αθηνών 17, Εργάτες Βιομηχανική Περιοχή, 2643, Εργάτες, Λευκωσία,
Σκοπός Παρασκευής	• Εξαγωγή
Κράτος μέλος παρασκευής	• Κύπρος
Κράτος μέλος πρώτης σχετικής πράξης	• Κύπρος
Αριθμός πιστοποιητικού κράτους μέλους παρασκευής	• ΣΠΠΦCY2008019
Αριθμός πιστοποιητικού κράτους μέλους πρώτης σχετικής πράξης	• ΣΠΠΦCY2008019

(11) Αριθμός Δημοσίευσης Αίτησης	• ΣΠΠΦCY2022026 I1
(43) Ημερ. Δημοσίευσης Αίτησης	• 09/06/2023
(21) Αριθμός Κατάθεσης Αίτησης	• ΣΠΠΦCY2022026
(22) Ημερ. Κατάθεσης Αίτησης:	• 30/08/2022
(71) Ονοματεπώνυμο/Διεύθυνση Δικαιούχου:	• PharmaEssentia Corp. 13F, No. 3. Park St., Nangang District, Taipei 115, Ταϊβάν
(68) Αριθμός Κυρίου Διπλώματος Ευρεσιτεχνίας:	• CY1125751 (EP 2 205 281)
(54) Τίτλος Εφεύρεσης	• ΣΥΜΠΛΟΚΑ ΠΡΩΤΕΪΝΩΝ-ΠΟΛΥΜΕΡΩΝ
(95) Προϊόν:	• BESREMI - ροτπεγκιντερφερόνη άλφα-2β

ΠΡΩΤΗ ΑΔΕΙΑ ΚΥΚΛΟΦΟΡΙΑΣ ΣΤΗΝ ΑΓΟΡΑ ΤΗΣ Ε.Ε.

(93) Αριθμός:	• EU/1/18/1352
(93) Ημερομηνία:	• 19/02/2019

(11) Αριθμός Δημοσίευσης Αίτησης	• ΣΠΠΦCY2022034 I1
(43) Ημερ. Δημοσίευσης Αίτησης	• 09/06/2023
(21) Αριθμός Κατάθεσης Αίτησης	• ΣΠΠΦCY2022034
(22) Ημερ. Κατάθεσης Αίτησης:	• 16/11/2022
(71) Ονοματεπώνυμο/Διεύθυνση Δικαιούχου:	• GENETHON 1 bis rue de l'Internationale, 91000 Evry, Γαλλία Centre National de la Recherche Scientifique 3, rue Michel Ange, 75016 Paris, Γαλλία
(68) Αριθμός Κυρίου Διπλώματος Ευρεσιτεχνίας:	• CY1125608 (EP 3 505 635)
(54) Τίτλος Εφεύρεσης	• ΕΚΤΕΝΗΣ ΧΟΡΗΓΗΣΗ ΓΟΝΙΔΙΟΥ ΣΕ ΚΙΝΗΤΗΡΙΟΥΣ ΝΕΥΡΩΝΕΣ ΧΡΗΣΙΜΟΠΟΙΩΝΤΑΣ ΠΕΡΙΦΕΡΙΚΗ ΕΓΧΥΣΗ ΤΩΝ ΑΑΝ ΦΟΡΕΩΝ
(95) Προϊόν:	• ΟΝΑΣΕΜΝΟΓΕΝΕ ΑΒΕΡΑΡΒΟΝΕC

ΠΡΩΤΗ ΑΔΕΙΑ ΚΥΚΛΟΦΟΡΙΑΣ ΣΤΗΝ ΑΓΟΡΑ ΤΗΣ Ε.Ε.

(93) Αριθμός:	• EU/1/20/1443
(93) Ημερομηνία:	• 18/05/2020

- (11) Αριθμός Δημοσίευσης Αίτησης • **ΣΠΠΦCY2023002 I1**
- (43) Ημερ. Δημοσίευσης Αίτησης • 09/06/2023
- (21) Αριθμός Κατάθεσης Αίτησης • **ΣΠΠΦCY2023002**
- (22) Ημερ. Κατάθεσης Αίτησης: • 13/01/2023
- (71) Ονοματεπώνυμο/Διεύθυνση Δικαιούχου: • Biogen MA Inc.
225 Binney Street, Cambridge, MA 02142, Ηνωμένες Πολιτείες Αμερικής
- (68) Αριθμός Κυρίου Διπλώματος Ευρεσιτεχνίας: • CY1125379 (EP 2 653 873)
- (54) Τίτλος Εφεύρεσης • ΣΥΝΘΕΣΕΙΣ ΚΑΙ ΧΡΗΣΕΙΣ ΓΙΑ ΑΝΤΙΜΕΤΩΠΙΣΗ ΠΟΛΛΑΠΛΗΣ ΣΚΛΗΡΥΝΣΗΣ
- (95) Προϊόν: • TECFIDERA - DIMETHYL FUMARATE

ΠΡΩΤΗ ΑΔΕΙΑ ΚΥΚΛΟΦΟΡΙΑΣ ΣΤΗΝ ΑΓΟΡΑ ΤΗΣ Ε.Ε.

- (93) Αριθμός: • EU/1/13/837
- (93) Ημερομηνία: • 13/05/2022

- (11) Αριθμός Δημοσίευσης Αίτησης • **ΣΠΠΦCY2023004 I1**
- (43) Ημερ. Δημοσίευσης Αίτησης • 09/06/2023
- (21) Αριθμός Κατάθεσης Αίτησης • **ΣΠΠΦCY2023004**
- (22) Ημερ. Κατάθεσης Αίτησης: • 06/02/2023
- (71) Ονοματεπώνυμο/Διεύθυνση Δικαιούχου: • Alnylam Pharmaceuticals, Inc.
300 Third Street, 3rd Floor, Cambridge, MA 02142, Ηνωμένες Πολιτείες Αμερικής
- (68) Αριθμός Κυρίου Διπλώματος Ευρεσιτεχνίας: • CY1124545 (EP 3 329 002)
- (54) Τίτλος Εφεύρεσης • ΣΥΝΘΕΣΕΙΣ IRNA ΤΡΑΝΣΘΥΡΕΤΙΝΗΣ (TTR) ΚΑΙ ΜΕΘΟΔΟΙ ΧΡΗΣΕΩΣ ΑΥΤΩΝ ΓΙΑ ΤΗ ΘΕΡΑΠΕΥΤΙΚΗ ΑΓΩΓΗ Ή ΠΡΟΛΗΨΗ ΣΧΕΤΙΖΟΜΕΝΩΝ ΜΕ ΤΤR ΑΣΘΕΝΕΙΩΝ
- (95) Προϊόν: • AMVUTTRA - VUTRISIRAN

ΠΡΩΤΗ ΑΔΕΙΑ ΚΥΚΛΟΦΟΡΙΑΣ ΣΤΗΝ ΑΓΟΡΑ ΤΗΣ Ε.Ε.

- (93) Αριθμός: • EU/1/22/1681
- (93) Ημερομηνία: • 16/09/2022

- (11) Αριθμός Δημοσίευσης Αίτησης • **ΣΠΠΦCY2023005 I1**
- (43) Ημερ. Δημοσίευσης Αίτησης • 09/06/2023
- (21) Αριθμός Κατάθεσης Αίτησης • **ΣΠΠΦCY2023005**
- (22) Ημερ. Κατάθεσης Αίτησης: • 13/02/2023
- (71) Ονοματεπώνυμο/Διεύθυνση Δικαιούχου: • F. Hoffmann-La Roche AG
Grenzacherstrasse 124, 4070 Basel, Ελβετία
- (68) Αριθμός Κυρίου Διπλώματος Ευρεσιτεχνίας: • CY1124681 (EP 3 495 387)
- (54) Τίτλος Εφεύρεσης • ΔΙΕΙΔΙΚΑ ΑΝΤΙΣΩΜΑΤΑ ANTI-VEGF/ANTI-ANG-2 ΚΑΙ Η ΧΡΗΣΗ ΤΟΥΣ ΣΤΗΝ ΑΓΩΓΗ ΟΦΘΑΛΜΙΚΩΝ ΑΓΓΕΙΑΚΩΝ ΝΟΣΩΝ
- (95) Προϊόν: • VABYSMO - FARICIMAB

ΠΡΩΤΗ ΑΔΕΙΑ ΚΥΚΛΟΦΟΡΙΑΣ ΣΤΗΝ ΑΓΟΡΑ ΤΗΣ Ε.Ε.

- (93) Αριθμός: • EU/1/22/1683
- (93) Ημερομηνία: • 16/09/2022

- (11) Αριθμός Δημοσίευσης Αίτησης • **ΣΠΠΦCY2023006 I1**
 (43) Ημερ. Δημοσίευσης Αίτησης • 09/06/2023
 (21) Αριθμός Κατάθεσης Αίτησης • **ΣΠΠΦCY2023006**
 (22) Ημερ. Κατάθεσης Αίτησης: • 20/02/2023
 (71) Ονοματεπώνυμο/Διεύθυνση Δικαιούχου: • BioMarin Pharmaceutical Inc.
 105 Digital Drive, Novato, CA 94949,
 Ηνωμένες Πολιτείες Αμερικής
 UNIVERSITY COLLEGE LONDON
 Gower Street, London WC1E 6BT, Ηνωμένο Βασίλειο
 St. Jude Children's Research Hospital
 262 Danny Thomas Place, Memphis, TN 38105-3678
 Ηνωμένες Πολιτείες Αμερικής
- (68) Αριθμός Κυρίου Διπλώματος Ευρεσιτεχνίας: • CY1124213 (EP 3 044 231)
- (54) Τίτλος Εφεύρεσης • ΔΙΑΒΙΒΑΣΤΕΣ ΑΑΝ ΠΟΥ ΠΕΡΙΕΧΟΥΝ ΓΟΝΙΔΙΟ ΚΩΔΙΚΟΠΟΙΗΣΗΣ ΤΟΥ ΠΑΡΑΓΟΝΤΑ VIII
 • ROCTAVIAN - VALOCTOCOGENE ROXAPARVONEC
- (95) Προϊόν: • **ΠΡΩΤΗ ΑΔΕΙΑ ΚΥΚΛΟΦΟΡΙΑΣ ΣΤΗΝ ΑΓΟΡΑ ΤΗΣ Ε.Ε.**
- (93) Αριθμός: • EU/1/22/1668
 (93) Ημερομηνία: • 25/08/2022
- (11) Αριθμός Δημοσίευσης Αίτησης • **ΣΠΠΦCY2023007 I1**
 (43) Ημερ. Δημοσίευσης Αίτησης • 09/06/2023
 (21) Αριθμός Κατάθεσης Αίτησης • **ΣΠΠΦCY2023007**
 (22) Ημερ. Κατάθεσης Αίτησης: • 22/02/2023
 (71) Ονοματεπώνυμο/Διεύθυνση Δικαιούχου: • Janssen Pharmaceutica NV
 Turnhoutseweg 30, 2340 Beerse, Βέλγιο
 • CY1123297 (EP 3 337 824)
- (68) Αριθμός Κυρίου Διπλώματος Ευρεσιτεχνίας: • ANTI-BCMA ΑΝΤΙΣΩΜΑΤΑ, ΔΙΕΙΔΙΚΑ ΜΟΡΙΑ ΣΥΝΔΕΣΗΣ ΑΝΤΙΓΟΝΟΥ ΠΟΥ ΣΥΝΔΕΟΥΝ BCMA ΚΑΙ CD3, ΚΑΙ ΧΡΗΣΕΙΣ ΑΥΤΩΝ
 • TECLISTAMAB
- (95) Προϊόν: • **ΠΡΩΤΗ ΑΔΕΙΑ ΚΥΚΛΟΦΟΡΙΑΣ ΣΤΗΝ ΑΓΟΡΑ ΤΗΣ Ε.Ε.**
- (93) Αριθμός: • C(2022) 6165 FINAL [EU/1/22/1675]
 (93) Ημερομηνία: • 24/08/2022
- (11) Αριθμός Δημοσίευσης Αίτησης • **ΣΠΠΦCY2023009 I1**
 (43) Ημερ. Δημοσίευσης Αίτησης • 09/06/2023
 (21) Αριθμός Κατάθεσης Αίτησης • **ΣΠΠΦCY2023009**
 (22) Ημερ. Κατάθεσης Αίτησης: • 01/03/2023
 (71) Ονοματεπώνυμο/Διεύθυνση Δικαιούχου: • Immunomedics, Inc.
 300 American Road, Morris Plains, NJ 07950
 Ηνωμένες Πολιτείες Αμερικής
 • CY1125700 (EP 3 912 643)
- (68) Αριθμός Κυρίου Διπλώματος Ευρεσιτεχνίας: • ΑΝΟΣΟΣΥΖΕΥΓΜΑΤΑ ΜΕ ΕΝΔΟΚΥΤΤΑΡΙΚΟΣ ΔΙΑΣΠΑΣΙΜΗ ΑΡΘΡΩΣΗ
 • SACITUZUMAB GOVITECAN
- (95) Προϊόν: • **ΠΡΩΤΗ ΑΔΕΙΑ ΚΥΚΛΟΦΟΡΙΑΣ ΣΤΗΝ ΑΓΟΡΑ ΤΗΣ Ε.Ε.**
- (93) Αριθμός: • C(2021) 8562 FINAL [EU/1/21/1592]
 (93) Ημερομηνία: • 23/11/2021

- (11) Αριθμός Δημοσίευσης Αίτησης • **ΣΠΠΦCY2023010 I1**
- (43) Ημερ. Δημοσίευσης Αίτησης • 09/06/2023
- (21) Αριθμός Κατάθεσης Αίτησης • **ΣΠΠΦCY2023010**
- (22) Ημερ. Κατάθεσης Αίτησης: • 07/03/2023
- (71) Ονοματεπώνυμο/Διεύθυνση Δικαιούχου: • AbbVie Inc.
1 North Waukegan Road, North Chicago, IL 60064,
Ηνωμένες Πολιτείες Αμερικής
- (68) Αριθμός Κυρίου Διπλώματος Ευρεσιτεχνίας: • CY1121826 (EP 3 209 302)
- (54) Τίτλος Εφεύρεσης • ΠΡΟΦΑΡΜΑΚΑ ΚΑΡΒΙΝΤΟΠΑΣ ΚΑΙ L-ΝΤΟΠΑΣ ΚΑΙ Η ΧΡΗΣΗ ΤΟΥΣ ΣΤΗΝ ΑΓΩΓΗ ΤΗΣ ΝΟΣΟΥ PARKINSON
- (95) Προϊόν: • COMBINATION OF FOSLEVODOPA AND FOSCARIDOPA, EACH IN ALL FORMS PROTECTED BY THE BASIC PATENT
- ΠΡΩΤΗ ΑΔΕΙΑ ΚΥΚΛΟΦΟΡΙΑΣ ΣΤΗΝ ΚΥΠΡΟ:
- (92) Αριθμός: • 023723
- (92) Ημερομηνία: • 03/10/2022
- ΠΡΩΤΗ ΑΔΕΙΑ ΚΥΚΛΟΦΟΡΙΑΣ ΣΤΗΝ ΑΓΟΡΑ ΤΗΣ Ε.Ε.
- (93) Αριθμός: • 141371
- (93) Ημερομηνία: • 25/08/2022

Δ. ΧΟΡΗΓΗΣΕΙΣ ΣΥΜΠΛΗΡΩΜΑΤΙΚΟΥ ΠΙΣΤΟΠΟΙΗΤΙΚΟΥ ΠΡΟΣΤΑΣΙΑΣ ΓΙΑ ΤΑ ΦΑΡΜΑΚΑ (ΣΠΠΦ)

- (11) Αριθμός Δημοσίευσης Χορήγησης • **ΣΠΠΦCY2022026 I2**
- (43) Ημερ. Δημοσίευσης Χορήγησης • 09/06/2023
- (21) Αριθμός Κατάθεσης Αίτησης • **ΣΠΠΦCY2022026**
- (22) Ημερ. Κατάθεσης Αίτησης: • 30/08/2022
- (71) Ονοματεπώνυμο/Διεύθυνση Δικαιούχου: • PharmaEssentia Corp.
13F, No. 3. Park St., Nangang District, Taipei 115, Ταϊβάν
- (68) Αριθμός Κυρίου Διπλώματος Ευρεσιτεχνίας: • CY1125751 (EP 2 205 281)
- (54) Τίτλος Εφεύρεσης • ΣΥΜΠΛΟΚΑ ΠΡΩΤΕΪΝΩΝ-ΠΟΛΥΜΕΡΩΝ
- (95) Προϊόν: • BESREMI - ροπεγκιντερφερόνη άλφα-2β
- ΠΡΩΤΗ ΑΔΕΙΑ ΚΥΚΛΟΦΟΡΙΑΣ ΣΤΗΝ ΑΓΟΡΑ ΤΗΣ Ε.Ε.
- (93) Αριθμός: • EU/1/18/1352
- (93) Ημερομηνία: • 19/02/2019
- (94) Χρονική Διάρκεια της Ισχύος του Πιστοποιητικού: • 14/08/2033
- (11) Αριθμός Δημοσίευσης Χορήγησης • **ΣΠΠΦCY2022030 I2**
- (43) Ημερ. Δημοσίευσης Χορήγησης • 09/06/2023
- (21) Αριθμός Κατάθεσης Αίτησης • **ΣΠΠΦCY2022030**
- (22) Ημερ. Κατάθεσης Αίτησης: • 14/10/2022
- (71) Ονοματεπώνυμο/Διεύθυνση Δικαιούχου: • Aurinia Pharmaceuticals Inc.
1203 4464 Markham street, Victoria, British Columbia V8Z 7X8
Καναδάς
- (68) Αριθμός Κυρίου Διπλώματος Ευρεσιτεχνίας: • CY1108410 (EP 1 436 322)
- (54) Τίτλος Εφεύρεσης • ΜΕΙΓΜΑΤΑ ΑΝΑΛΟΓΩΝ ΚΥΚΛΟΣΠΟΡΙΝΗΣ ΚΑΙ Η ΧΡΗΣΗ ΤΟΥΣ ΩΣ ΑΝΟΣΟΡΡΥΘΜΙΣΤΙΚΟΙ ΠΑΡΑΓΟΝΤΕΣ
- (95) Προϊόν: • LURKYNIS-VOCLOSPORIN
- ΠΡΩΤΗ ΑΔΕΙΑ ΚΥΚΛΟΦΟΡΙΑΣ ΣΤΗΝ ΑΓΟΡΑ ΤΗΣ Ε.Ε.
- (93) Αριθμός: • EU/1/22/1678
- (93) Ημερομηνία: • 19/09/2022
- (94) Χρονική Διάρκεια της Ισχύος του Πιστοποιητικού: • 16/10/2027

- (11) Αριθμός Δημοσίευσης Χορήγησης • **ΣΠΠΦCY2022032 I2**
- (43) Ημερ. Δημοσίευσης Χορήγησης • 09/06/2023
- (21) Αριθμός Κατάθεσης Αίτησης • **ΣΠΠΦCY2022032**
- (22) Ημερ. Κατάθεσης Αίτησης: • 24/10/2022
- (71) Ονοματεπώνυμο/Διεύθυνση Δικαιούχου: • Cara Therapeutics, Inc.
4 Stamford Plaza, 107 Elm Street, 9th Floor, Stamford, Connecticut 06902, Ηνωμένες Πολιτείες Αμερικής
- (68) Αριθμός Κυρίου Διπλώματος Ευρεσιτεχνίας: • CY1116760 (EP 2 064 228)
- (54) Τίτλος Εφεύρεσης • ΣΥΝΘΕΤΙΚΑ ΠΕΠΤΙΔΙΚΑ ΑΜΙΔΙΑ
- (95) Προϊόν: • Difelikefalin σε όλες τις μορφές που καλύπτονται από το κύριο δίπλωμα ευρεσιτεχνίας
- ΠΡΩΤΗ ΑΔΕΙΑ ΚΥΚΛΟΦΟΡΙΑΣ ΣΤΗΝ ΑΓΟΡΑ ΤΗΣ Ε.Ε.**
- (93) Αριθμός: • C(2022) 2807 FINAL [EU/1/22/1643]
- (93) Ημερομηνία: • 27/04/2022
- (94) Χρονική Διάρκεια της Ισχύος του Πιστοποιητικού: • 11/11/2032
- (11) Αριθμός Δημοσίευσης Χορήγησης • **ΣΠΠΦCY2022034 I2**
- (43) Ημερ. Δημοσίευσης Χορήγησης • 09/06/2023
- (21) Αριθμός Κατάθεσης Αίτησης • **ΣΠΠΦCY2022034**
- (22) Ημερ. Κατάθεσης Αίτησης: • 16/11/2022
- (71) Ονοματεπώνυμο/Διεύθυνση Δικαιούχου: • GENETHON
1 bis rue de l'Internationale, 91000 Evry, Γαλλία
Centre National de la Recherche Scientifique
3, rue Michel Ange, 75016 Paris, Γαλλία
- (68) Αριθμός Κυρίου Διπλώματος Ευρεσιτεχνίας: • CY1125608 (EP 3 505 635)
- (54) Τίτλος Εφεύρεσης • ΕΚΤΕΝΗΣ ΧΟΡΗΓΗΣΗ ΓΟΝΙΔΙΟΥ ΣΕ ΚΙΝΗΤΗΡΙΟΥΣ ΝΕΥΡΩΝΕΣ ΧΡΗΣΙΜΟΠΟΙΩΝΤΑΣ ΠΕΡΙΦΕΡΙΚΗ ΕΓΧΥΣΗ ΤΩΝ ΑΑΝ ΦΟΡΕΩΝ
- (95) Προϊόν: • ONASEMNOGENE ABERARVONEC
- ΠΡΩΤΗ ΑΔΕΙΑ ΚΥΚΛΟΦΟΡΙΑΣ ΣΤΗΝ ΑΓΟΡΑ ΤΗΣ Ε.Ε.**
- (93) Αριθμός: • EU/1/20/1443
- (93) Ημερομηνία: • 18/05/2020
- (94) Χρονική Διάρκεια της Ισχύος του Πιστοποιητικού: • 02/10/2033
- (11) Αριθμός Δημοσίευσης Χορήγησης • **ΣΠΠΦCY2023001 I2**
- (43) Ημερ. Δημοσίευσης Χορήγησης • 09/06/2023
- (21) Αριθμός Κατάθεσης Αίτησης • **ΣΠΠΦCY2023001**
- (22) Ημερ. Κατάθεσης Αίτησης: • 10/01/2023
- (71) Ονοματεπώνυμο/Διεύθυνση Δικαιούχου: • COLUCID PHARMACEUTICALS, INC.
2530 Meridian Parkway, Suite 300, Durham, NC 27713, Ηνωμένες Πολιτείες Αμερικής
- (68) Αριθμός Κυρίου Διπλώματος Ευρεσιτεχνίας: • CY1119785 (EP 2 413 933)
- (54) Τίτλος Εφεύρεσης • 2,4,6-ΤΡΙΦΘΟΡΟ-N-[6-(1-ΜΕΘΥΛΟ-ΠΙΠΕΡΙΔΙΝΟ-4-ΚΑΡΒΟΝΥΛΟ)-ΠΥΡΙΔΙΝ-2-ΥΛΟ]-ΒΕΝΖΑΜΙΔΙΟ ΓΙΑ ΤΗΝ ΑΝΤΙΜΕΤΩΠΙΣΗ ΗΜΙΚΡΑΝΙΑΣ ΜΕΣΩ ΤΗΣ ΣΤΟΜΑΤΙΚΗΣ Ή ΤΗΣ ΕΝΔΟΦΛΕΒΙΑΣ ΟΔΟΥ
- (95) Προϊόν: • LASMIDITAN
- ΠΡΩΤΗ ΑΔΕΙΑ ΚΥΚΛΟΦΟΡΙΑΣ ΣΤΗΝ ΑΓΟΡΑ ΤΗΣ Ε.Ε.**
- (93) Αριθμός: • EU/1/21/1587
- (93) Ημερομηνία: • 19/08/2022
- (94) Χρονική Διάρκεια της Ισχύος του Πιστοποιητικού: • 01/04/2035

- (11) Αριθμός Δημοσίευσης Χορήγησης • **ΣΠΠΦCY2023003 I2**
 (43) Ημερ. Δημοσίευσης Χορήγησης • 09/06/2023
 (21) Αριθμός Κατάθεσης Αίτησης • **ΣΠΠΦCY2023003**
 (22) Ημερ. Κατάθεσης Αίτησης: • 31/01/2023
 (71) Ονοματεπώνυμο/Διεύθυνση Δικαιούχου: • Eli Lilly and Company
 Lilly Corporate Center, Indianapolis, Indiana 46285,
 Ηνωμένες Πολιτείες Αμερικής
 (68) Αριθμός Κυρίου Διπλώματος Ευρεσιτεχνίας: • CY1122028 (EP 3 242 887)
 (54) Τίτλος Εφεύρεσης • GIP ΚΑΙ GLP-1 ΣΥΝ-ΑΓΩΝΙΣΤΙΚΕΣ ΕΝΩΣΕΙΣ
 (95) Προϊόν: • TIRZEPATIDE AND PHARMACEUTICALLY ACCEPTABLE
 SALTS THEREOF

ΠΡΩΤΗ ΑΔΕΙΑ ΚΥΚΛΟΦΟΡΙΑΣ ΣΤΗΝ ΑΓΟΡΑ ΤΗΣ Ε.Ε.

- (93) Αριθμός: • EU/1/22/1685
 (93) Ημερομηνία: • 19/09/2022
 (94) Χρονική Διάρκεια της Ισχύος του Πιστοποιητικού: • 18/09/2037

- (11) Αριθμός Δημοσίευσης Χορήγησης • **ΣΠΠΦCY2023004 I2**
 (43) Ημερ. Δημοσίευσης Χορήγησης • 09/06/2023
 (21) Αριθμός Κατάθεσης Αίτησης • **ΣΠΠΦCY2023004**
 (22) Ημερ. Κατάθεσης Αίτησης: • 06/02/2023
 (71) Ονοματεπώνυμο/Διεύθυνση Δικαιούχου: • Alnylam Pharmaceuticals, Inc.
 300 Third Street, 3rd Floor, Cambridge, MA 02142,
 Ηνωμένες Πολιτείες Αμερικής
 (68) Αριθμός Κυρίου Διπλώματος Ευρεσιτεχνίας: • CY1124545 (EP 3 329 002)
 (54) Τίτλος Εφεύρεσης • ΣΥΝΘΕΣΕΙΣ IRNA ΤΡΑΝΣΘΥΡΕΤΙΝΗΣ (TTR) ΚΑΙ ΜΕΘΟΔΟΙ
 ΧΡΗΣΕΩΣ ΑΥΤΩΝ ΓΙΑ ΤΗ ΘΕΡΑΠΕΥΤΙΚΗ ΑΓΩΓΗ Ή
 ΠΡΟΛΗΨΗ ΣΧΕΤΙΖΟΜΕΝΩΝ ΜΕ ΤΤR ΑΣΘΕΝΕΙΩΝ
 (95) Προϊόν: • AMVUTTRA - VUTRISIRAN

ΠΡΩΤΗ ΑΔΕΙΑ ΚΥΚΛΟΦΟΡΙΑΣ ΣΤΗΝ ΑΓΟΡΑ ΤΗΣ Ε.Ε.

- (93) Αριθμός: • EU/1/22/1681
 (93) Ημερομηνία: • 16/09/2022
 (94) Χρονική Διάρκεια της Ισχύος του Πιστοποιητικού: • 15/09/2037

- (11) Αριθμός Δημοσίευσης Χορήγησης • **ΣΠΠΦCY2023005 I2**
 (43) Ημερ. Δημοσίευσης Χορήγησης • 09/06/2023
 (21) Αριθμός Κατάθεσης Αίτησης • **ΣΠΠΦCY2023005**
 (22) Ημερ. Κατάθεσης Αίτησης: • 13/02/2023
 (71) Ονοματεπώνυμο/Διεύθυνση Δικαιούχου: • F. Hoffmann-La Roche AG
 Grenzacherstrasse 124, 4070 Basel, Ελβετία
 (68) Αριθμός Κυρίου Διπλώματος Ευρεσιτεχνίας: • CY1124681 (EP 3 495 387)
 (54) Τίτλος Εφεύρεσης • ΔΙΕΙΔΙΚΑ ΑΝΤΙΣΩΜΑΤΑ ANTI-VEGF/ANTI-ANG-2 ΚΑΙ Η
 ΧΡΗΣΗ ΤΟΥΣ ΣΤΗΝ ΑΓΩΓΗ ΟΦΘΑΛΜΙΚΩΝ ΑΓΓΕΙΑΚΩΝ
 ΝΟΣΩΝ
 (95) Προϊόν: • VABYSMO - FARICIMAB

ΠΡΩΤΗ ΑΔΕΙΑ ΚΥΚΛΟΦΟΡΙΑΣ ΣΤΗΝ ΑΓΟΡΑ ΤΗΣ Ε.Ε.

- (93) Αριθμός: • EU/1/22/1683
 (93) Ημερομηνία: • 16/09/2022
 (94) Χρονική Διάρκεια της Ισχύος του Πιστοποιητικού: • 15/09/2037

- (11) Αριθμός Δημοσίευσης Χορήγησης ● **ΣΠΠΦCY2023009 I2**
- (43) Ημερ. Δημοσίευσης Χορήγησης ● 09/06/2023
- (21) Αριθμός Κατάθεσης Αίτησης ● **ΣΠΠΦCY2023009**
- (22) Ημερ. Κατάθεσης Αίτησης: ● 01/03/2023
- (71) Ονοματεπώνυμο/Διεύθυνση Δικαιούχου: ● Immunomedics, Inc.
300 American Road, Morris Plains, NJ 07950
Ηνωμένες Πολιτείες Αμερικής
- (68) Αριθμός Κυρίου Διπλώματος Ευρεσιτεχνίας: ● CY1125700 (EP 3 912 643)
- (54) Τίτλος Εφεύρεσης ● ΑΝΟΣΟΣΥΖΕΥΓΜΑΤΑ ΜΕ ΕΝΔΟΚΥΤΤΑΡΙΚΟΣ ΔΙΑΣΠΑΣΙΜΗ ΑΡΘΡΩΣΗ
- (95) Προϊόν: ● SACITUZUMAB GOVITECAN

ΠΡΩΤΗ ΑΔΕΙΑ ΚΥΚΛΟΦΟΡΙΑΣ ΣΤΗΝ ΑΓΟΡΑ ΤΗΣ Ε.Ε.

- (93) Αριθμός: ● C(2021) 8562 FINAL [EU/1/21/1592]
- (93) Ημερομηνία: ● 23/11/2021
- (94) Χρονική Διάρκεια της Ισχύος του Πιστοποιητικού: ● 01/12/2034

- (11) Αριθμός Δημοσίευσης Χορήγησης ● **ΣΠΠΦCY2023010 I2**
- (43) Ημερ. Δημοσίευσης Χορήγησης ● 09/06/2023
- (21) Αριθμός Κατάθεσης Αίτησης ● **ΣΠΠΦCY2023010**
- (22) Ημερ. Κατάθεσης Αίτησης: ● 07/03/2023
- (71) Ονοματεπώνυμο/Διεύθυνση Δικαιούχου: ● AbbVie Inc.
1 North Waukegan Road, North Chicago, IL 60064,
Ηνωμένες Πολιτείες Αμερικής
- (68) Αριθμός Κυρίου Διπλώματος Ευρεσιτεχνίας: ● CY1121826 (EP 3 209 302)
- (54) Τίτλος Εφεύρεσης ● ΠΡΟΦΑΡΜΑΚΑ ΚΑΡΒΙΝΤΟΠΑΣ ΚΑΙ L-ΝΤΟΠΑΣ ΚΑΙ Η ΧΡΗΣΗ ΤΟΥΣ ΣΤΗΝ ΑΓΩΓΗ ΤΗΣ ΝΟΣΟΥ PARKINSON
- (95) Προϊόν: ● COMBINATION OF FOSLEVODOPA AND FOSCARIDOPA, EACH IN ALL FORMS PROTECTED BY THE BASIC PATENT

ΠΡΩΤΗ ΑΔΕΙΑ ΚΥΚΛΟΦΟΡΙΑΣ ΣΤΗΝ ΚΥΠΡΟ:

- (92) Αριθμός: ● 023723
- (92) Ημερομηνία: ● 03/10/2022

ΠΡΩΤΗ ΑΔΕΙΑ ΚΥΚΛΟΦΟΡΙΑΣ ΣΤΗΝ ΑΓΟΡΑ ΤΗΣ Ε.Ε.

- (93) Αριθμός: ● 141371
- (93) Ημερομηνία: ● 25/08/2022
- (94) Χρονική Διάρκεια της Ισχύος του Πιστοποιητικού: ● 25/08/2037

Z. ΑΙΤΗΣΕΙΣ ΣΥΜΠΛΗΡΩΜΑΤΙΚΟΥ ΠΙΣΤΟΠΟΙΗΤΙΚΟΥ ΠΡΟΣΤΑΣΙΑΣ ΓΙΑ ΤΑ ΦΥΤΟΠΡΟΣΤΑΤΕΥΤΙΚΑ ΠΡΟΪΟΝΤΑ (ΣΠΠΦΠ)

- | | |
|---|---|
| (11) Αριθμός Δημοσίευσης Αίτησης | • ΣΠΠΦΦCY2023001 I1 |
| (43) Ημερ. Δημοσίευσης Αίτησης | • 09/06/2023 |
| (21) Αριθμός Κατάθεσης Αίτησης | • ΣΠΠΦΦCY2023001 |
| (22) Ημερ. Κατάθεσης Αίτησης | • 16/03/2023 |
| (71) Ονοματεπώνυμο/Διεύθυνση Δικαιούχου: | • Corteva Agriscience LLC
9330 Zionsville Road, Indianapolis, IN 46268 Ηνωμένες Πολιτείες Αμερικής |
| (68) Αριθμός Κυρίου Διπλώματος Ευρεσιτεχνίας: | • CY1119569 (EP 2 187 748) |
| (54) Τίτλος Εφεύρεσης | • ΜΥΚΗΤΟΚΤΟΝΕΣ ΕΝΩΣΕΙΣ ΚΑΙ ΜΕΙΓΜΑΤΑ |
| (95) Προϊόν: | • ΟΧΑΘΙΑΡΙΠΡΟΛΙΝ AND ΜΑΝΔΙΠΡΟΠΑΜΙΔ |
- ΠΡΩΤΗ ΑΔΕΙΑ ΚΥΚΛΟΦΟΡΙΑΣ ΣΤΗΝ ΚΥΠΡΟ:**
- | | |
|------------------|--------------|
| (92) Αριθμός: | • 3962 |
| (92) Ημερομηνία: | • 19/09/2022 |
- ΠΡΩΤΗ ΑΔΕΙΑ ΚΥΚΛΟΦΟΡΙΑΣ ΣΤΗΝ ΑΓΟΡΑ ΤΗΣ Ε.Ε.**
- | | |
|------------------|--------------|
| (93) Αριθμός: | • 61062 |
| (93) Ημερομηνία: | • 04/03/2022 |

Η. ΧΟΡΗΓΗΣΕΙΣ ΣΥΜΠΛΗΡΩΜΑΤΙΚΟΥ ΠΙΣΤΟΠΟΙΗΤΙΚΟΥ ΠΡΟΣΤΑΣΙΑΣ ΓΙΑ ΤΑ ΥΤΟΠΡΟΣΤΑΤΕΥΤΙΚΑ ΠΡΟΪΟΝΤΑ (ΣΠΠΦΠ)

- | | |
|---|---|
| (11) Αριθμός Δημοσίευσης Αίτησης | • ΣΠΠΦΦCY2023001 I2 |
| (43) Ημερ. Δημοσίευσης Χορήγησης | • 09/06/2023 |
| (21) Αριθμός Κατάθεσης Αίτησης | • ΣΠΠΦΦCY2023001 |
| (22) Ημερ. Κατάθεσης Αίτησης: | • 16/03/2023 |
| (71) Ονοματεπώνυμο/Διεύθυνση Δικαιούχου: | • Corteva Agriscience LLC
9330 Zionsville Road, Indianapolis, IN 46268 Ηνωμένες Πολιτείες Αμερικής |
| (68) Αριθμός Κυρίου Διπλώματος Ευρεσιτεχνίας: | • CY1119569 (EP 2 187 748) |
| (54) Τίτλος Εφεύρεσης | • ΜΥΚΗΤΟΚΤΟΝΕΣ ΕΝΩΣΕΙΣ ΚΑΙ ΜΕΙΓΜΑΤΑ |
| (95) Προϊόν: | • ΟΧΑΘΙΑΡΙΠΡΟΛΙΝ AND ΜΑΝΔΙΠΡΟΠΑΜΙΔ |
- ΠΡΩΤΗ ΑΔΕΙΑ ΚΥΚΛΟΦΟΡΙΑΣ ΣΤΗΝ ΚΥΠΡΟ:**
- | | |
|------------------|--------------|
| (92) Αριθμός: | • 3962 |
| (92) Ημερομηνία: | • 19/09/2022 |
- ΠΡΩΤΗ ΑΔΕΙΑ ΚΥΚΛΟΦΟΡΙΑΣ ΣΤΗΝ ΑΓΟΡΑ ΤΗΣ Ε.Ε.**
- | | |
|--|--------------|
| (93) Αριθμός: | • 61062 |
| (93) Ημερομηνία: | • 04/03/2022 |
| (94) Χρονική Διάρκεια της Ισχύος του Πιστοποιητικού: | • 22/10/2033 |

I. ΧΟΡΗΓΗΣΕΙΣ ΣΥΜΠΛΗΡΩΜΑΤΙΚΟΥ ΠΙΣΤΟΠΟΙΗΤΙΚΟΥ ΠΡΟΣΤΑΣΙΑΣ ΓΙΑ ΤΑ ΠΑΙΔΙΑΤΡΙΚΑ ΦΑΡΜΑΚΑ (ΣΠΠΦ)

- | | |
|--|--|
| (11) Αριθμός Δημοσίευσης Χορήγησης | • ΣΠΠΦCY2013013-53 I2 |
| (43) Ημερ. Δημοσίευσης Χορήγησης | • 09/06/2023 |
| (21) Αριθμός Κατάθεσης Αίτησης | • ΣΠΠΦCY2013013-53 |
| (22) Ημερ. Κατάθεσης Αίτησης: | • 23/09/2022 |
| (71) Ονοματεπώνυμο/Διεύθυνση Δικαιούχου: | • AstraZeneca AB
151 85 Södertälje, Sweden |
| (68) Αριθμός Κυρίου Διπλώματος Ευρεσιτεχνίας: | • CY1106465 (EP 1 506 211) |
| (54) Τίτλος Εφεύρεσης | • ΑΝΑΣΤΟΛΕΙΣ SGLT2 C-ΑΡΥΛ ΓΛΥΚΟΔΙΣΙΟΥ ΚΑΙ ΜΕΘΟΔΟΣ |
| (95) Προϊόν: | • FORXIGA - DAPAGLIFLOZIN φάρμακο προοριζόμενο για ανθρώπινη χρήση |
| ΠΡΩΤΗ ΑΔΕΙΑ ΚΥΚΛΟΦΟΡΙΑΣ ΣΤΗΝ ΑΓΟΡΑ ΤΗΣ Ε.Ε. | |
| (93) Αριθμός: | • EU/1/12/795/001-010 |
| (93) Ημερομηνία: | • 12/11/2012 |
| (94) Χρονική Διάρκεια της Ισχύος του Πιστοποιητικού: | • 13/05/2028 |
| (11) Αριθμός Δημοσίευσης Χορήγησης | • ΣΠΠΦCY2013019-64 I2 |
| (43) Ημερ. Δημοσίευσης Χορήγησης | • 09/06/2023 |
| (21) Αριθμός Κατάθεσης Αίτησης | • ΣΠΠΦCY2013019-64 |
| (22) Ημερ. Κατάθεσης Αίτησης: | • 13/01/2023 |
| (71) Ονοματεπώνυμο/Διεύθυνση Δικαιούχου: | • Regeneron Pharmaceuticals, Inc.
777 Old Saw Mill River Road, Tarrytown, NY 10591-6707, United States of America |
| (68) Αριθμός Κυρίου Διπλώματος Ευρεσιτεχνίας: | • CY1104127 (EP 1 183 353) |
| (54) Τίτλος Εφεύρεσης | • ΤΡΟΠΟΠΟΙΗΜΕΝΑ ΧΙΜΑΙΡΙΚΑ ΠΟΛΥΠΕΠΤΙΔΙΑ ΜΕ ΒΕΛΤΙΩΜΕΝΕΣ ΦΑΡΜΑΚΟΚΙΝΗΤΙΚΕΣ ΙΔΙΟΤΗΤΕΣ |
| (95) Προϊόν: | • ΑΦΛΙΒΕΡΣΕΠΤΗ |
| ΠΡΩΤΗ ΑΔΕΙΑ ΚΥΚΛΟΦΟΡΙΑΣ ΣΤΗΝ ΑΓΟΡΑ ΤΗΣ Ε.Ε. | |
| (93) Αριθμός: | • EU/1/12/797/001-002 |
| (93) Ημερομηνία: | • 22/11/2012 |
| (94) Χρονική Διάρκεια της Ισχύος του Πιστοποιητικού: | • 22/11/2025 |
| (11) Αριθμός Δημοσίευσης Χορήγησης | • ΣΠΠΦCY2015030-49 I2 |
| (43) Ημερ. Δημοσίευσης Χορήγησης | • 09/06/2023 |
| (21) Αριθμός Κατάθεσης Αίτησης | • ΣΠΠΦCY2015030-49 |
| (22) Ημερ. Κατάθεσης Αίτησης: | • 28/06/2022 |
| (71) Ονοματεπώνυμο/Διεύθυνση Δικαιούχου: | • Novartis AG
Lichtstrasse 35, 4056 Basel, Switzerland |
| (68) Αριθμός Κυρίου Διπλώματος Ευρεσιτεχνίας: | • CY1111963 (EP 1 776 142) |
| (54) Τίτλος Εφεύρεσης | • ΑΝΤΑΓΩΝΙΣΤΙΚΑ ΑΝΤΙΣΩΜΑΤΑ IL-17 |
| (95) Προϊόν: | • SECUKINUMAB |
| ΠΡΩΤΗ ΑΔΕΙΑ ΚΥΚΛΟΦΟΡΙΑΣ ΣΤΗΝ ΑΓΟΡΑ ΤΗΣ Ε.Ε. | |
| (93) Αριθμός: | • C(2005) 203(FINAL) |
| (93) Ημερομηνία: | • 15/01/2015 |
| (94) Χρονική Διάρκεια της Ισχύος του Πιστοποιητικού: | • 18/07/2030 |

- (11) Αριθμός Δημοσίευσης Χορήγησης • **ΣΠΠΦCY2016008-61 I2**
- (43) Ημερ. Δημοσίευσης Χορήγησης • 09/06/2023
- (21) Αριθμός Κατάθεσης Αίτησης • **ΣΠΠΦCY2016008-61**
- (22) Ημερ. Κατάθεσης Αίτησης: • 09/12/2022
- (71) Ονοματεπώνυμο/Διεύθυνση Δικαιούχου: • GILEAD SCIENCES, INC.
333 Lakeside Drive, Foster City, California 94404,
United States of America
- (68) Αριθμός Κυρίου Διπλώματος • CY1116523 (EP 1 301 519)
- (54) Τίτλος Εφεύρεσης • ΠΡΟΦΑΡΜΑΚΑ ΑΝΑΛΟΓΩΝ ΦΩΣΦΟΝΙΚΟΥ ΝΟΥΚΛΕΟΤΙΔΙΟΥ
ΚΑΙ ΜΕΘΟΔΟΙ ΓΙΑ ΕΠΙΛΟΓΗ ΚΑΙ ΚΑΤΑΣΚΕΥΗ ΑΥΤΩΝ
- (95) Προϊόν: • TENOFOVIR ALAFENAMIDE OR A SALT OR SOLVATE
THEREOF, IN PARTICULAR TENOFOVIR ALAFENAMIDE
FUMARATE

ΠΡΩΤΗ ΑΔΕΙΑ ΚΥΚΛΟΦΟΡΙΑΣ ΣΤΗΝ ΑΓΟΡΑ ΤΗΣ Ε.Ε.

- (93) Αριθμός: • EU/1/15/1061/001-002
- (93) Ημερομηνία: • 19/11/2015
- (94) Χρονική Διάρκεια της Ισχύος του Πιστοποιητικού: • 19/01/2027

- (11) Αριθμός Δημοσίευσης Χορήγησης • **ΣΠΠΦCY2016015-60 I2**
- (43) Ημερ. Δημοσίευσης Χορήγησης • 09/06/2023
- (21) Αριθμός Κατάθεσης Αίτησης • **ΣΠΠΦCY2016015-60**
- (22) Ημερ. Κατάθεσης Αίτησης: • 29/11/2022
- (71) Ονοματεπώνυμο/Διεύθυνση Δικαιούχου: • EXELIXIS, INC.
210 East Grand Avenue, South San Francisco, CA 94080
United States of America
- (68) Αριθμός Κυρίου Διπλώματος • CY1111670 (EP 1 934 174)
- (54) Τίτλος Εφεύρεσης • ΑΖΕΤΙΔΙΝΕΣ ΩΣ ΑΝΑΣΤΟΛΕΙΣ ΜΕΚ ΓΙΑ ΤΗ ΘΕΡΑΠΕΥΤΙΚΗ
ΑΓΩΓΗ ΠΟΛΛΑΠΛΑΣΙΑΣΤΙΚΩΝ ΑΣΘΕΝΕΙΩΝ
- (95) Προϊόν: • COTELLIC - COBIMETINIB

ΠΡΩΤΗ ΑΔΕΙΑ ΚΥΚΛΟΦΟΡΙΑΣ ΣΤΗΝ ΑΓΟΡΑ ΤΗΣ Ε.Ε.

- (93) Αριθμός: • EU/1/15/1048
- (93) Ημερομηνία: • 24/11/2015
- (94) Χρονική Διάρκεια της Ισχύος του Πιστοποιητικού: • 23/05/2031

- (11) Αριθμός Δημοσίευσης Χορήγησης • **ΣΠΠΦCY2016023-63 I2**
- (43) Ημερ. Δημοσίευσης Χορήγησης • 09/06/2023
- (21) Αριθμός Κατάθεσης Αίτησης • **ΣΠΠΦCY2016023-63**
- (22) Ημερ. Κατάθεσης Αίτησης: • 01/03/2023
- (71) Ονοματεπώνυμο/Διεύθυνση Δικαιούχου: • Amgen Inc.
One Amgen Center Drive, Thousand Oaks, California 91320-
1799, United States of America
- (68) Αριθμός Κυρίου Διπλώματος • CY1117940 (EP 2 215 124)
- (54) Τίτλος Εφεύρεσης • ΠΡΩΤΕΪΝΕΣ ΣΥΝΔΕΣΗΣ ΑΝΤΙΓΟΝΟΥ ΠΡΟΣ ΠΡΟΠΡΩΤΕΪΝΗ
ΚΟΝΒΕΡΤΑΣΗΣ ΣΟΥΜΠΤΙΛΙΣΙΝΗΣ ΚΕΧΙΝ ΤΥΠΟΥ 9 (PCSK9)
- (95) Προϊόν: • REPATHA - EVOLOCUMAB

ΠΡΩΤΗ ΑΔΕΙΑ ΚΥΚΛΟΦΟΡΙΑΣ ΣΤΗΝ ΑΓΟΡΑ ΤΗΣ Ε.Ε.

- (93) Αριθμός: • EU/1/15/1016
- (93) Ημερομηνία: • 17/07/2015
- (94) Χρονική Διάρκεια της Ισχύος του Πιστοποιητικού: • 20/01/2031

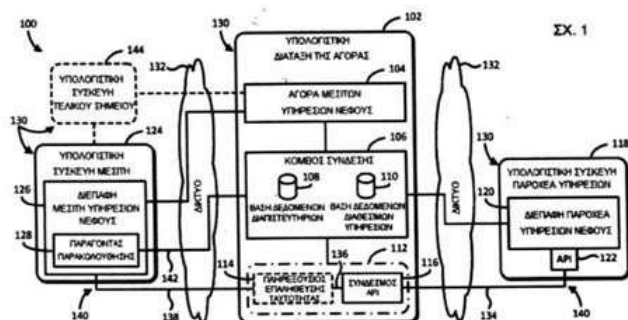
ΚΕΦΑΛΑΙΟ 2 – ΕΥΡΩΠΑΪΚΟΙ ΤΙΤΛΟΙ ΠΡΟΣΤΑΣΙΑΣ**A. ΑΝΑΚΟΙΝΩΣΗ ΓΙΑ ΚΑΤΑΘΕΣΗ ΤΗΣ ΜΕΤΑΦΡΑΣΗΣ ΤΩΝ ΑΞΙΩΣΕΩΝ ΕΥΡΩΠΑΪΚΩΝ ΑΙΤΗΣΕΩΝ ΔΙΠΛΩΜΑΤΩΝ ΕΥΡΕΣΙΤΕΧΝΙΑΣ**

- | | | | |
|------|--|---|--|
| (11) | Αριθμός Δημοσίευσης Μετάφρασης Αξιώσεων | • | CY20222200002 T2 |
| (43) | Ημερομηνία Δημοσίευσης Μετάφρασης Αξιώσεων | • | 09/06/2023 |
| (21) | Αριθμός Κατάθεσης Μετάφρασης Αξιώσεων | • | CY20222200002 |
| (22) | Ημερομηνία Κατάθεσης Μετάφρασης Αξιώσεων | • | 14/06/2022 |
| (86) | Αριθμός Κατάθεσης Ευρωπαϊκής Αίτησης | • | EP 3 988 537 |
| (86) | Ημερομηνία Κατάθεσης Ευρωπαϊκής Αίτησης | • | 27/04/2022 |
| (87) | Αριθμός Δημοσίευσης Ευρωπαϊκής Αίτησης | • | EP21212055.4 |
| (87) | Ημερομηνία Δημοσίευσης Ευρωπαϊκής Αίτησης | • | 07/12/2012 |
| (54) | Τίτλος Εφεύρεσης | • | ΒΙΟΑΠΟΙΚΟΔΟΜΗΣΙΜΑ ΛΙΠΙΔΙΑ ΓΙΑ ΤΗΝ ΑΠΕΛΕΥΘΕΡΩΣΗ ΔΡΑΣΤΙΚΩΝ ΠΑΡΑΓΟΝΤΩΝ |
| (71) | Καταθέτης/ες | • | Alnylam Pharmaceuticals, Inc.
Cambridge, MA 02142, United States of America |
| (30) | Προτεραιότητα/ες | • | 07/12/2011 US 2011615688133 P
12/04/2012 US 201261623274 P |
| (74) | Πληρεξούσιος Αντιπρόσωπος | • | Χρύσα Ψαρά
Τ.Κ. 21143, 1502 Λευκωσία |
| (74) | Εξουσιοδοτημένο Πρόσωπο | • | Χρύσα Ψαρά
Τ.Κ. 21143, 1502 Λευκωσία |

**Β. ΑΝΑΚΟΙΝΩΣΗ ΓΙΑ ΚΑΤΑΧΩΡΗΣΗ ΜΕΤΑΦΡΑΣΗΣ ΕΥΡΩΠΑΪΚΩΝ
ΔΙΠΛΩΜΑΤΩΝ ΕΥΡΕΣΙΤΕΧΝΙΑΣ**

- (11) Αριθμός Πιστοποιητικού • **CY1125012 T1**
- (43) Ημερομηνία Δημοσίευσης Χορήγησης • 09/06/2023
- (21) Αριθμός Κατάθεσης Αίτησης • **CY20221100097**
- (22) Ημερομηνία Κατάθεσης Αίτησης • 04/02/2022
- (65) Αριθμός Χορήγησης Ευρωπαϊκού Διπλώματος • EP 3 563 250
- (65) Ημερομηνία Δημοσίευσης Χορήγησης Ευρωπαϊκού Διπλώματος • 17/11/2021
- (65) Αριθμός Ευρωπαϊκής Αίτησης • EP17887864.1
- (65) Ημερομηνία Κατάθεσης Ευρωπαϊκής Αίτησης • 27/12/2017
- (54) Τίτλος Εφεύρεσης • **ΤΕΧΝΟΛΟΓΙΕΣ ΓΙΑ ΤΗΝ ΕΠΕΚΤΑΣΗ ΜΕ ΑΣΦΑΛΕΙΑ ΑΡΙΘΜΟΥ ΥΠΗΡΕΣΙΩΝ ΝΕΦΟΥΣ ΣΕ ΜΙΑ ΑΓΟΡΑ ΥΠΗΡΕΣΙΩΝ ΝΕΦΟΥΣ**
- (73) Ιδιοκτήτης/ες • **CloudBlue LLC**
3351 Michelson Drive, Suite 100, Irvine, CA 92612, United States of America
- (72) Εφευρέτης/ες • **KUZKIN, Maxim** United States of America
ΚΗΑΕΡΟV, Aleksandr Russian Federation
ZATSEPIN, Vladimir Russian Federation
GREBENSCHIKOV, Vladimir Russian Federation
- (30) Προτεραιότητα/ες • 29/12/2016 US 201615393354
- (51) Διεθνής Ταξινόμηση • G06F 8/36^(2018.01) H04L 29/06^(2006.01)
- (52) Ταξινόμηση Συνεργασίας • ---
Σύνολο Συνδυασμών • ---
- (74) Πληρεξούσιος Αντιπρόσωπος • **Δικηγορικό Γραφείο Δρος Χρίστου Α. Θεοδούλου Δ.Ε.Π.Ε.**
Θεοδούλειον αρ. 1, Κοραή 5 και W. Weir 9, Τ.Κ. 40965, 6308 Λάρνακα
- (74) Εξουσιοδοτημένο Πρόσωπο • **Δικηγορικό Γραφείο Δρος Χρίστου Α. Θεοδούλου Δ.Ε.Π.Ε.**
Θεοδούλειον αρ. 1, Κοραή 5 και W. Weir 9, Τ.Κ. 40965, 6308 Λάρνακα
- (57) Περίληψη

Τεχνολογίες για την επέκταση με ασφάλεια των διεπαφών προγραμματισμού εφαρμογών υπηρεσιών νέφους (API) σε μια αγορά υπηρεσιών νέφους περιλαμβάνουν έναν κόμβο σύνδεσης μιας υπολογιστικής συσκευής της αγοράς επικοινωνιακά συζευγμένο με μια διεπαφή παροχέα υπηρεσιών νέφους ενός παροχέα υπηρεσιών νέφους και μια διεπαφή μεσίτη υπηρεσιών νέφους ενός μεσίτη υπηρεσιών νέφους. Ο κόμβος σύνδεσης είναι διαμορφωμένος έτσι ώστε να αξιοποιεί μια υπόσταση συνδέσμου API σε ένα εργοστάσιο σύνδεσης της υπολογιστικής συσκευής της αγοράς, να μεταδίδει διαπιστευτήρια καναλιών προμήθευσης παροχέα στην υπόσταση συνδέσμου API και στη διεπαφή παροχέα υπηρεσιών νέφους και να μεταδίδει διαπιστευτήρια καναλιών προμήθευσης μεσίτη στην υπόσταση συνδέσμου API και στη διεπαφή μεσίτη υπηρεσιών νέφους. Ο κόμβος σύνδεσης είναι επιπλέον διαμορφωμένος έτσι ώστε να δημιουργεί ένα κανάλι προμήθευσης ανάμεσα στη διεπαφή παροχέα υπηρεσιών νέφους και στη διεπαφή μεσίτη υπηρεσιών νέφους. Πρόσθετες υλοποιήσεις περιγράφονται στο παρόν.



- (11) Αριθμός Πιστοποιητικού • **CY1125027 T1**
- (43) Ημερομηνία Δημοσίευσης Χορήγησης • 09/06/2023
- (21) Αριθμός Κατάθεσης Αίτησης • **CY20221100167**
- (22) Ημερομηνία Κατάθεσης Αίτησης • 28/02/2022
- (65) Αριθμός Χορήγησης Ευρωπαϊκού Διπλώματος • EP 3 656 793
- (65) Ημερομηνία Δημοσίευσης Χορήγησης Ευρωπαϊκού Διπλώματος • 02/02/2022
- (65) Αριθμός Ευρωπαϊκής Αίτησης • EP19202848.8
- (65) Ημερομηνία Κατάθεσης Ευρωπαϊκής Αίτησης • 24/11/2006
- (54) Τίτλος Εφεύρεσης • **ΜΟΝΟΚΛΩΝΙΚΑ ΑΝΤΙΣΩΜΑΤΑ ΚΑΤΑ ΚΛΑΟΥΔΙΝΗΣ-18 ΓΙΑ ΤΗ ΘΕΡΑΠΕΙΑ ΤΟΥ ΚΑΡΚΙΝΟΥ**
- (73) Ιδιοκτήτης/ες • **Astellas Pharma Inc.**
Chuo-ku, Tokyo 103-8411, Japan
- TRON - Translationale Onkologie an der Universitätsmedizin der Johannes Gutenberg- Universität Mainz gemeinnützige GmbH
Freiligrathstrasse 12, 55131 Mainz, Germany
- (72) Εφευρέτης/ες • **SAHIN, Ugur** Germany
TÜRECI, Özlem Germany
USENER, Dirk Germany
FRITZ, Stefan Germany
UHEREK, Christoph Germany
BRANDENBURG, Gunda Germany
GEPPERT, Harald - Gerhard Germany
SCHRÖDER, Anja Kristina Germany
THIEL, Philippe Germany
- (30) Προτεραιότητα/ες • 24/11/2005 EP 05025657
- (51) Διεθνής Ταξινόμηση • **C07K 16/30^(2006.01) A61K 39/395^(2006.01) A61P 35/00^(2006.01) C12N 5/12^(2006.01) A61K 51/10^(2006.01) A61K 45/06^(2006.01) C07K 16/18^(2006.01) C07K 16/28^(2006.01) A61K 39/00^(2006.01) A61K 47/68^(2017.01) A61P 35/04^(2006.01) A61P 43/00^(2006.01)**
- (52) Ταξινόμηση Συνεργασίας • **A61K 47/6803; A61K 47/6809; A61K 47/6813; A61K 47/6821; A61K 47/6823; A61K 47/6829; A61K 47/6863; A61K 51/1063; A61P 35/00; A61P 35/04; A61P 43/00; C07K 16/3046; C07K 2317/73; C07K 2317/732; C07K 2317/734;**
- Σύνολο Συνδυασμών • ---
- (74) Πληρεξούσιος Αντιπρόσωπος • **A. A. Παπαδόπουλος & Σία Δ.Ε.Π.Ε.**
Τ.Θ. 54102, 3721 Λεμεσός
- (74) Εξουσιοδοτημένο Πρόσωπο • **A. A. Παπαδόπουλος & Σία Δ.Ε.Π.Ε.**
Τ.Θ. 54102, 3721 Λεμεσός
- (57) Περίληψη

Η παρούσα εφεύρεση παρέχει αντισώματα χρήσιμα ως θεραπευτικά για τη θεραπεία και/ή την πρόληψη νόσων που σχετίζονται με κύτταρα που εκφράζουν την CLDI8, συμπεριλαμβανομένων των νόσων που σχετίζονται με όγκους όπως ο καρκίνος του στομάχου, ο καρκίνος του οισοφάγου, ο καρκίνος του παγκρέατος, ο καρκίνος του πνεύμονα, ο καρκίνος των ωοθηκών, ο καρκίνος του παχέος εντέρου, ο καρκίνος του ήπατος, ο καρκίνος της κεφαλής και του τραχήλου και ο καρκίνος της χοληδόχου κύστης.

- (11) Αριθμός Πιστοποιητικού • **CY1125028 T1**
- (43) Ημερομηνία Δημοσίευσης Χορήγησης • 09/06/2023
- (21) Αριθμός Κατάθεσης Αίτησης • **CY20221100146**
- (22) Ημερομηνία Κατάθεσης Αίτησης • 22/02/2022
- (65) Αριθμός Χορήγησης Ευρωπαϊκού Διπλώματος • EP 3 639 828
- (65) Ημερομηνία Δημοσίευσης Χορήγησης Ευρωπαϊκού Διπλώματος • 01/12/2021
- (65) Αριθμός Ευρωπαϊκής Αίτησης • EP19214560.5
- (65) Ημερομηνία Κατάθεσης Ευρωπαϊκής Αίτησης • 23/12/2014
- (54) Τίτλος Εφεύρεσης • ΧΡΗΣΗ ΟΞΥΓΟΝΩΜΕΝΗΣ ΘΕΙΙΚΗΣ ΧΟΛΗΣΤΕΡΟΛΗΣ (OCS) ΓΙΑ ΤΗΝ ΑΝΤΙΜΕΤΩΠΙΣΗ ΟΞΕΙΑΣ ΗΠΑΤΙΚΗΣ ΑΝΕΠΑΡΚΕΙΑΣ
- (73) Ιδιοκτήτης/ες • Virginia Commonwealth University
800 East Leigh Street, Suite 3000, Richmond, VA 23298
United States of America
- The United States Government as Represented by The Department of Veterans Affairs
810 Vermont Avenue, N.W. Washington, DC 20420
United States of America
- Durect Corporation
10260 Bubb Road, Cupertino, CA 95014,
United States of America
- (72) Εφευρέτης/ες • REN, Shunlin United States of America
THEEUWES, Felix United States of America
BROWN, James E. United States of America
LIN, WeiQi United States of America
- (30) Προτεραιότητα/ες • 24/12/2013 US 201361920617 P
- (51) Διεθνής Ταξινόμηση • A61K 31/568^(2006.01) A61K 31/575^(2006.01) A61K 31/56^(2006.01)
A61P 43/00^(2006.01) A61P 1/16^(2006.01) A61K 35/12^(2015.01)
- (52) Ταξινόμηση Συνεργασίας
Σύνολο Συνδυασμών • ---
• ---
- (74) Πληρεξούσιος Αντιπρόσωπος • Δικηγορικό Γραφείο Δρος Χρίστου Α. Θεοδούλου Δ.Ε.Π.Ε.
Θεοδούλειον αρ. 1, Κοραή 5 και W. Weir 9, Τ.Κ. 40965, 6308
Λάρνακα
- (74) Εξουσιοδοτημένο Πρόσωπο • Δικηγορικό Γραφείο Δρος Χρίστου Α. Θεοδούλου Δ.Ε.Π.Ε.
Θεοδούλειον αρ. 1, Κοραή 5 και W. Weir 9, Τ.Κ. 40965, 6308
Λάρνακα
- (57) Περίληψη

Παρέχονται μέθοδοι πρόληψης και/ή θεραπείας της ισχαιμίας, της δυσλειτουργίας οργάνων και/ή της ανεπάρκειας οργάνων, συμπεριλαμβανομένου του συνδρόμου δυσλειτουργίας πολλαπλών οργάνων (MODS) και της νέκρωσης και της απόπτωσης που σχετίζονται με δυσλειτουργία/ανεπάρκεια οργάνων. Για παράδειγμα, οι μέθοδοι περιλαμβάνουν την επαφή οργάνου(ων) με μια οξυγονωμένη θειική χοληστερόλη (OCS), π.χ. 3-θειική 5-χοληστενο-3,25-διόλη (25HC3S). Τα όργανα μπορεί να είναι in vivo (π.χ. σε ασθενή που υποβάλλεται σε θεραπεία με OCS) ή ex vivo (π.χ. ένα όργανο που έχει συλλεχθεί από δότη και πρόκειται να μεταμοσχευθεί).

- (11) Αριθμός Πιστοποιητικού • **CY1125043 T1**
- (43) Ημερομηνία Δημοσίευσης Χορήγησης • 09/06/2023
- (21) Αριθμός Κατάθεσης Αίτησης • **CY20211100983**
- (22) Ημερομηνία Κατάθεσης Αίτησης • 11/11/2021
- (65) Αριθμός Χορήγησης Ευρωπαϊκού Διπλώματος • EP 3 225 627
- (65) Ημερομηνία Δημοσίευσης Χορήγησης Ευρωπαϊκού Διπλώματος • 03/11/2021
- (65) Αριθμός Ευρωπαϊκής Αίτησης • EP15863217.4
- (65) Ημερομηνία Κατάθεσης Ευρωπαϊκής Αίτησης • 27/11/2015
- (54) Τίτλος Εφεύρεσης • ΕΝΩΣΗ ΤΡΙΠΕΠΤΙΔΙΟ, ΜΕΘΟΔΟΣ ΠΑΡΑΣΚΕΥΗΣ ΑΥΤΗΣ, ΚΑΙ ΕΦΑΡΜΟΓΗ ΑΥΤΗΣ
- (73) Ιδιοκτήτης/ες • Northwest University
No. 229, Taibai North Road, Xi'an, Shaanxi 710069, China
- (72) Εφευρέτης/ες • ZHENG, Xiaohui China
BAI, Yajun China
QIN, Fanggang China
LIU, Pei China
FANG, Jiacheng China
HE, Xirui China
WANG, Xiaoxiao China
- (30) Προτεραιότητα/ες • 27/11/2014 CN 201410705180
- (51) Διεθνής Ταξινόμηση • C07K 5/097^(2006.01) A61K 38/06^(2006.01) A61P 9/12^(2006.01)
A61P 9/00^(2006.01) C07K 5/06^(2006.01) C07K 5/078^(2006.01)
C07K 5/065^(2006.01) C07K 5/072^(2006.01) C07K 5/068^(2006.01)
C07K 5/062^(2006.01)
- (52) Ταξινόμηση Συνεργασίας • ---
Σύνολο Συνδυασμών • ---
- (74) Πληρεξούσιος Αντιπρόσωπος • Κούσιος, Κορφιώτης, Παπαχαραλάμπους Δ.Ε.Π.Ε.
Κωστή Παλαμά 20, ASPELIA COURT, 2ος όροφος, 1096
Λευκωσία
- (74) Εξουσιοδοτημένο Πρόσωπο • Κούσιος, Κορφιώτης, Παπαχαραλάμπους Δ.Ε.Π.Ε.
Κωστή Παλαμά 20, ASPELIA COURT, 2ος όροφος, 1096
Λευκωσία
- (57) Περίληψη

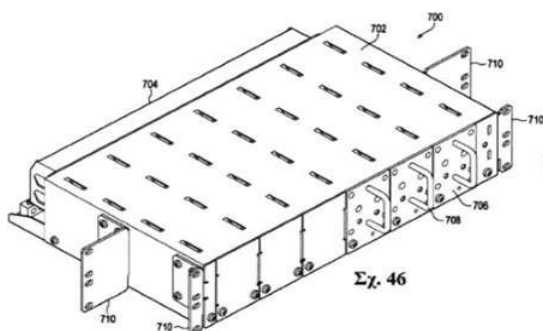
Παρεχόμενα είναι ένωση τριπεπτιδίου, μέθοδος παρασκευής αυτής και εφαρμογή αυτής. Η σύνταξη της σχετικής ένωσης αντιπροσωπεύεται με τον τύπο (I). Η παρεχόμενη ένωση έχει ανασταλτική βιοδραστικότητα ενζύμου μετατροπής αγγειοτασίνης, και η ένωση και μία φαρμακευτική σύνθεση αυτής παίζουν ένα ρόλο στην αποτροπή και θεραπεία υπέρτασης και άλλων ασθενειών του καρδιοεγκεφαλικού αγγειακού συστήματος.

- (11) Αριθμός Πιστοποιητικού • **CY1125048 T1**
- (43) Ημερομηνία Δημοσίευσης Χορήγησης • 09/06/2023
- (21) Αριθμός Κατάθεσης Αίτησης • **CY20211101121**
- (22) Ημερομηνία Κατάθεσης Αίτησης • 21/12/2021
- (65) Αριθμός Χορήγησης Ευρωπαϊκού Διπλώματος • EP 3 056 492
- (65) Ημερομηνία Δημοσίευσης Χορήγησης Ευρωπαϊκού Διπλώματος • 22/09/2021
- (65) Αριθμός Ευρωπαϊκής Αίτησης • EP15199355.7
- (65) Ημερομηνία Κατάθεσης Ευρωπαϊκής Αίτησης • 07/10/2005
- (54) Τίτλος Εφεύρεσης • ΑΛΑΣ ΜΕΓΛΟΥΜΙΝΗΣ ΚΑΙ ΚΡΥΣΤΑΛΛΙΚΕΣ ΜΟΡΦΕΣ ΑΥΤΟΥ ΕΝΟΣ ΦΑΡΜΑΚΟΥ (ΔΕΛΑΦΛΟΞΑΣΙΝΗ)
- (73) Ιδιοκτήτης/ες • AbbVie Inc.
1 North Waukegan Road, North Chicago, IL 60064,
United States of America
- (72) Εφευρέτης/ες • ZHANG, Geoff, G. United States of America
BRADLEY, Michael, F. United States of America
BARNES, David M. United States of America
HENRY, Rodger United States of America
- (30) Προτεραιότητα/ες • 08/10/2004 US 617334 P
- (51) Διεθνής Ταξινόμηση • C07D 401/14^(2006.01) A61K 47/12^(2006.01) A61P 31/04^(2006.01)
- (52) Ταξινόμηση Συνεργασίας
Σύνολο Συνδυασμών • ---
• ---
- (74) Πληρεξούσιος Αντιπρόσωπος • Κούσιος, Κορφιώτης, Παπαχαράλαμπους Δ.Ε.Π.Ε.
Κωστή Παλαμά 20, ASPELIA COURT, 2ος όροφος, 1096
Λευκωσία
- (74) Εξουσιοδοτημένο Πρόσωπο • Κούσιος, Κορφιώτης, Παπαχαράλαμπους Δ.Ε.Π.Ε.
Κωστή Παλαμά 20, ASPELIA COURT, 2ος όροφος, 1096
Λευκωσία
- (57) Περίληψη

Αποκαλύπτεται μια κρυσταλλική μορφή D-Γλυκικόλης, 1-δεοξυ-1-(μεθυλαμινο)-, 1-(6-αμινο-3,5-διφθοροπυριδιν-2-υλ)-8-χλωρο-6-φθορο-1,4-διυδρο-7-(3-υδροξυαζετιδιν-1-υλ)-4-οξο-3-κινολινκαρβοξυλικό (άλας) ως αντιβακτηριακό φάρμακο, τρόποι δημιουργίας της, συνθέσεις που την περιέχουν και μέθοδοι θεραπευτικής αντιμετώπισης νόσων και αναστολής δυσμενών φυσιολογικών συμβάντων χρησιμοποιώντας την.

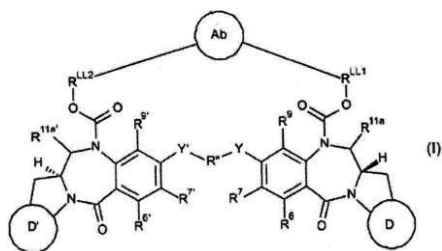
- (11) Αριθμός Πιστοποιητικού • **CY1125050 T1**
- (43) Ημερομηνία Δημοσίευσης Χορήγησης • 09/06/2023
- (21) Αριθμός Κατάθεσης Αίτησης • **CY20221100191**
- (22) Ημερομηνία Κατάθεσης Αίτησης • 09/03/2022
- (65) Αριθμός Χορήγησης Ευρωπαϊκού Διπλώματος • EP 3 716 419
- (65) Ημερομηνία Δημοσίευσης Χορήγησης Ευρωπαϊκού Διπλώματος • 26/01/2022
- (65) Αριθμός Ευρωπαϊκής Αίτησης • EP20173900.0
- (65) Ημερομηνία Κατάθεσης Ευρωπαϊκής Αίτησης • 13/12/2011
- (54) Τίτλος Εφεύρεσης • ΣΥΣΤΗΜΑ ΠΡΟΣΤΑΣΙΑΣ ΑΠΟ ΤΙΣ ΥΠΕΡΤΑΣΕΙΣ ΓΙΑ ΣΥΣΤΗΜΑΤΑ ΑΣΥΡΜΑΤΗΣ ΕΠΙΚΟΙΝΩΝΙΑΣ
- (73) Ιδιοκτήτης/ες • Raycap, S.A.
Telou & 14 Petroutsou Street, Maroussi, 15124 Athens, Greece
- (72) Εφευρέτης/ες • MILLER, Douglas, Wayne United States of America
SAMARAS, Konstantinos Greece
RICHARDS, Kelly, Rae United States of America
FRAGKOS, Anastasios Greece
SULLIVAN, Daniel, Joseph United States of America
MARATHIAS, Megaklis Greece
- (30) Προτεραιότητα/ες • 08/02/2011 US 201161440609 P
21/11/2011 US 201113301720
- (51) Διεθνής Ταξινόμηση • H01T 4/04^(2006.01) H01T 4/06^(2006.01) H01T 4/08^(2006.01)
H02H 9/04^(2006.01) H01Q 1/50^(2006.01)
- (52) Ταξινόμηση Συνεργασίας Σύνολο Συνδυασμών • H01Q 1/50; H01T 4/04; H01T 4/08; H02H 9/041; H02H 9/042
• ---
- (74) Πληρεξούσιος Αντιπρόσωπος • Δρ. Νικόλαος Λυμπέρης
Λεωφ. Στροβόλου 201, 3ος όροφος, γρ.301, 2049 Λευκωσία
- (74) Εξουσιοδοτημένο Πρόσωπο • Δρ. Νικόλαος Λυμπέρης
Λεωφ. Στροβόλου 201, 3ος όροφος, γρ.301, 2049 Λευκωσία
- (57) Περίληψη

Ένα σύστημα καταστολής υπερτάσεων παρέχει προστασία από υπερτάσεις τόσο τοπικά εντός του κτιρίου ραδιοφωνικών σταθμών, όπου βρίσκεται η μονάδα παραγωγής ισχύος και ο τηλεπικοινωνιακός εξοπλισμός όσο και εξ αποστάσεως από τα ραδιοφωνικά συστήματα και τις κεραιές που βρίσκονται έξω από το κτίριο στον πύργο επικοινωνίας. Μια εξωτερική μονάδα καταστολής υπερτάσεων παρέχει ένα αδιάβροχο περίβλημα τόσο για συσκευές καταστολής υπερτάσεων όσο και για συνδέσμους οπτικών ινών. Μια μονάδα καταστολής υπερτάσεων με δυνατότητα τοποθέτησης σε πλαίσιο παρέχει τοπική προστασία καταστολής υπερτάσεων εν σειρά για τον ηλεκτρικό εξοπλισμό που βρίσκεται στο σταθμό επικοινωνίας. Ένας μοναδικός δίσκος καταστολής υπερτάσεων μπορεί να αντικατασταθεί εν θερμώ, έτσι ώστε πολλαπλές συσκευές καταστολής υπερτάσεων να μπορούν να αντικατασταθούν ταυτόχρονα χωρίς να διακόπτεται η λειτουργία του ραδιοφωνικού συστήματος. Δομοστοιχεία καταστολής υπερτάσεων με δυνατότητα σύνδεσης μπορούν να χρησιμοποιηθούν τόσο στην εξωτερική μονάδα καταστολής υπερτάσεων όσο και στη μονάδα καταστολής υπερτάσεων που μπορεί να στηριχθεί σε πλαίσιο.



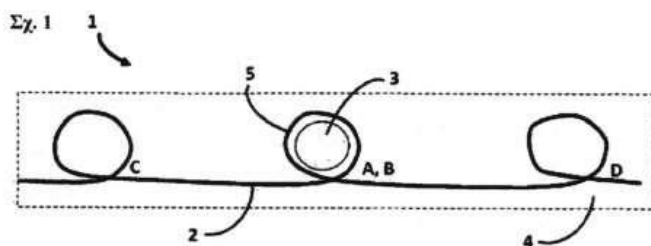
- (11) Αριθμός Πιστοποιητικού • **CY1125053 T1**
- (43) Ημερομηνία Δημοσίευσης Χορήγησης • 09/06/2023
- (21) Αριθμός Κατάθεσης Αίτησης • **CY20221100196**
- (22) Ημερομηνία Κατάθεσης Αίτησης • 09/03/2022
- (65) Αριθμός Χορήγησης Ευρωπαϊκού Διπλώματος • EP 3 668 874
- (65) Ημερομηνία Δημοσίευσης Χορήγησης Ευρωπαϊκού Διπλώματος • 22/12/2021
- (65) Αριθμός Ευρωπαϊκής Αίτησης • EP18758581.5
- (65) Ημερομηνία Κατάθεσης Ευρωπαϊκής Αίτησης • 17/08/2018
- (54) Τίτλος Εφεύρεσης • ΣΥΖΕΥΓΜΑΤΑ ΠΥΡΡΟΛΟΒΕΝΖΟΔΙΑΖΕΠΙΝΩΝ
- (73) Ιδιοκτήτης/ες • Medimmune Limited
Cambridge, Cambridgeshire CB21 6GH, United Kingdom
- (72) Εφευρέτης/ες • DIMASI, Nazzareno United States of America
HOWARD, Philip Wilson United Kingdom
MASTERSON, Luke United Kingdom
TIBERGHIEEN, Arnaud Charles United Kingdom
VIJAYAKRISHNAN, Balakumar United Kingdom
WHITE, Jason United States of America
- (30) Προτεραιότητα/ες • 18/08/2017 US 201762547303 P
- (51) Διεθνής Ταξινόμηση • A61K 31/5517^(2006.01) C07K 16/30^(2006.01) A61K 47/68^(2017.01)
A61K 45/06^(2006.01) A61K 39/00^(2006.01) A61P 35/00^(2006.01)
C07K 16/32^(2006.01) C07D 519/00^(2006.01) C07D 487/04^(2006.01)
- (52) Ταξινόμηση Συνεργασίας
Σύνολο Συνδυασμών • ---
• ---
- (74) Πληρεξούσιος Αντιπρόσωπος • Γεώργιος Λ. Σαββίδης & Σία Δ.Ε.Π.Ε
Γλαύκου 1, 1085 Λευκωσία
- (74) Εξουσιοδοτημένο Πρόσωπο • Γεώργιος Λ. Σαββίδης & Σία Δ.Ε.Π.Ε
Γλαύκου 1, 1085 Λευκωσία
- (57) Περίληψη

Σύζευγμα του τύπου (I) όπου το Ab είναι ένα τροποποιημένο αντίσωμα το οποίο έχει τουλάχιστον μία ελεύθερη θέση σύζευξης επί εκάστης βαρείας αλυσίδας.



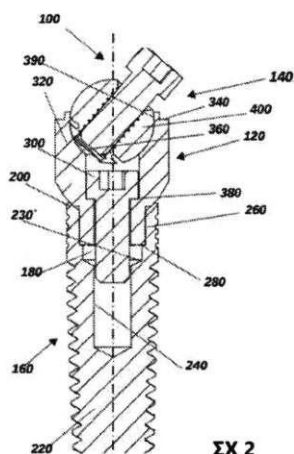
- | | |
|---|--|
| (11) Αριθμός Πιστοποιητικού | • CY1125054 T1 |
| (43) Ημερομηνία Δημοσίευσης Χορήγησης | • 09/06/2023 |
| (21) Αριθμός Κατάθεσης Αίτησης | • CY20221100206 |
| (22) Ημερομηνία Κατάθεσης Αίτησης | • 15/03/2022 |
| (65) Αριθμός Χορήγησης Ευρωπαϊκού Διπλώματος | • EP 3 639 204 |
| (65) Ημερομηνία Δημοσίευσης Χορήγησης Ευρωπαϊκού Διπλώματος | • 05/01/2022 |
| (65) Αριθμός Ευρωπαϊκής Αίτησης | • EP17859340.6 |
| (65) Ημερομηνία Κατάθεσης Ευρωπαϊκής Αίτησης | • 19/12/2017 |
| (54) Τίτλος Εφεύρεσης | • ΕΤΙΚΕΤΑ ΑΝΑΓΝΩΡΙΣΗΣ ΕΛΑΧΙΣΤΗΣ ΡΑΔΙΟΣΥΧΝΟΤΗΤΑΣ (RFID) ΓΙΑ ΔΥΣΚΟΛΟ ΠΕΡΙΒΑΛΛΟΝ ΕΠΑΓΩΓΙΚΑ ΣΥΝΔΕΔΕΜΕΝΗ ΣΕ ΔΙΠΛΟ ΒΡΟΧΟ |
| (73) Ιδιοκτήτης/ες | • Promar Textil Industries SRL
Brasov, Romania |
| (72) Εφευρέτης/ες | • MORARU, Aureliian Romania
URSACHI, Corneliu Romania |
| (30) Προτεραιότητα/ες | • 16/06/2017 RO 201700388 |
| (51) Διεθνής Ταξινόμηση | • G06K 19/077 ^(2006.01) G06K 19/02 ^(2006.01) |
| (52) Ταξινόμηση Συνεργασίας
Σύνολο Συνδυασμών | • ---
• --- |
| (74) Πληρεξούσιος Αντιπρόσωπος | • Ιωαννίδη, Κλεάνθους & Σία Δ.Ε.Π.Ε.
Προμηθέως 4, 1065 Λευκωσία |
| (74) Εξουσιοδοτημένο Πρόσωπο | • Ιωαννίδη, Κλεάνθους & Σία Δ.Ε.Π.Ε.
Προμηθέως 4, 1065 Λευκωσία |
| (57) Περίληψη | |

Η εφεύρεση αναφέρεται σε μια ετικέτα IDRF για χρήση σε επιθετικά περιβάλλοντα. Η ετικέτα IDRF (1) σύμφωνα με την εφεύρεση περιλαμβάνει μια κεραία UIF-SIF (2) κατασκευασμένη από ηλεκτρικά αγωγίμο ύφασμα, ηλεκτρικά μονωμένο, κεντημένο σε υφασμάτινη βάση, έναν αναμεταδότη IDRF (3) και ένα υφασμάτινο υπόστρωμα (4) και μια κεραία UIF-SIF (2), ολόκληρο το συγκρότημα σφραγίζεται με εμβάπτιση εν θερμώ ενός δεύτερου υφασμάτινου υποστρώματος, όπου η κεραία UIF-SIF (2) έχει έναν κεντρικό βρόχο που σχηματίζεται από έναν βρόχο (5) με τον οποίο συνδέεται επαγωγικά με τον ενθυλακωμένο αναμεταδότη IDRF 3.



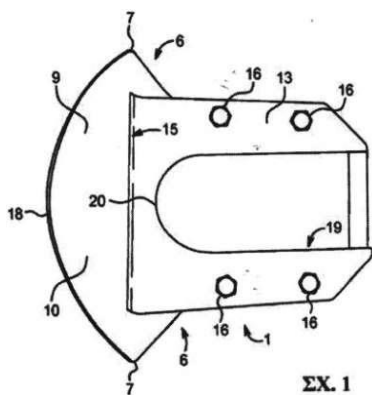
- | | |
|---|---|
| (11) Αριθμός Πιστοποιητικού | • CY1125055 T1 |
| (43) Ημερομηνία Δημοσίευσης Χορήγησης | • 09/06/2023 |
| (21) Αριθμός Κατάθεσης Αίτησης | • CY20221100081 |
| (22) Ημερομηνία Κατάθεσης Αίτησης | • 01/02/2022 |
| (65) Αριθμός Χορήγησης Ευρωπαϊκού Διπλώματος | • EP 3 426 185 |
| (65) Ημερομηνία Δημοσίευσης Χορήγησης Ευρωπαϊκού Διπλώματος | • 03/11/2021 |
| (65) Αριθμός Ευρωπαϊκής Αίτησης | • EP17762629.8 |
| (65) Ημερομηνία Κατάθεσης Ευρωπαϊκής Αίτησης | • 14/02/2017 |
| (54) Τίτλος Εφεύρεσης | • ΠΡΟΣΑΡΜΟΓΕΑΣ ΓΙΑ ΡΥΘΜΙΖΟΜΕΝΗ ΣΥΝΑΡΜΟΛΟΓΗΣΗ ΜΙΑΣ ΔΟΜΗΣ ΣΕ ΜΙΑ ΒΙΟΛΟΓΙΚΗ ΒΑΣΗ |
| (73) Ιδιοκτήτης/ες | • Jacobsen, Hagay
2514700 Kefar Veradim, Israel |
| (72) Εφευρέτης/ες | • NAIMAN, Vladimir Israel
Jacobsen, Hagay Israel |
| (30) Προτεραιότητα/ες | • 06/03/2016 IL 24446116 |
| (51) Διεθνής Ταξινόμηση | • A61C 8/00 ^(2006.01) |
| (52) Ταξινόμηση Συνεργασίας
Σύνολο Συνδυασμών | • ---
• --- |
| (74) Πληρεξούσιος Αντιπρόσωπος | • Ιωαννίδη, Κλεάνθους & Σία Δ.Ε.Π.Ε.
Προμηθέως 4, 1065 Λευκωσία |
| (74) Εξουσιοδοτημένο Πρόσωπο | • Ιωαννίδη, Κλεάνθους & Σία Δ.Ε.Π.Ε.
Προμηθέως 4, 1065 Λευκωσία |
| (57) Περίληψη | |

Αποκαλύπτεται ένας ιατρικός προσαρμογέας που γενικά διαθέτει ένα σώμα προσαρμογέα που εκτείνεται από ένα άκρο συνδετικού εξαρτήματος προς έναν στυλεό έδρασης. Ο προσαρμογέας περιλαμβάνει περαιτέρω ένα συνδετικό εξάρτημα που εκτείνεται απομακρυνόμενο από το άκρο συνδετικού εξαρτήματος και ένα κονίαμα που εκτείνεται απομακρυνόμενο και ενιαίο με το συνδετικό εξάρτημα, ώστε να καταλήξει στον στυλεό έδρασης. Ο προσαρμογέας επίσης διαθέτει ένα συρρικνούμενο περιλαίμιο που περιλαμβάνει μία επιφάνεια περιλαίμιου και μία οπή περιλαίμιου που εκτείνεται από μία οπή περιλαίμιου προς μία ουρά περιλαίμιου. Ένας κοχλίας περιλαίμιου σχηματίζεται στην οπή περιλαίμιου έτσι ώστε το περιλαίμιο να αποφεύγεται να συρρικνωθεί και κλειδώνει σε μία επιθυμητή γωνιακή θέση.



- | | |
|---|---|
| (11) Αριθμός Πιστοποιητικού | • CY1125056 T1 |
| (43) Ημερομηνία Δημοσίευσης Χορήγησης | • 09/06/2023 |
| (21) Αριθμός Κατάθεσης Αίτησης | • CY20221100204 |
| (22) Ημερομηνία Κατάθεσης Αίτησης | • 14/03/2022 |
| (65) Αριθμός Χορήγησης Ευρωπαϊκού Διπλώματος | • EP 3 490 822 |
| (65) Ημερομηνία Δημοσίευσης Χορήγησης Ευρωπαϊκού Διπλώματος | • 29/12/2021 |
| (65) Αριθμός Ευρωπαϊκής Αίτησης | • EP17730468.0 |
| (65) Ημερομηνία Κατάθεσης Ευρωπαϊκής Αίτησης | • 14/06/2017 |
| (54) Τίτλος Εφεύρεσης | • ΠΡΟΣΑΡΜΟΓΕΑΣ ΟΔΗΓΟΥ ΚΟΤΣΑΔΟΡΟΥ ΣΥΡΟΜΕΝΟΥ |
| (73) Ιδιοκτήτης/ες | • Klintfax Design IVS
Tinkerup Strandvej 17, 3250 Gilleleje, Denmark |
| (72) Εφευρέτης/ες | • KLINTØ, Steen Denmark
FAXE, Thomas Denmark |
| (30) Προτεραιότητα/ες | • 27/07/2016 DK 201670558 |
| (51) Διεθνής Ταξινόμηση | • B60D 1/06 ^(2006.01) B60D 1/36 ^(2006.01) |
| (52) Ταξινόμηση Συνεργασίας
Σύνολο Συνδυασμών | • ---
• --- |
| (74) Πληρεξούσιος Αντιπρόσωπος | • Μαρκίδη, Μαρκίδη & Σία
T.K. 24325, 1703 Λευκωσία |
| (74) Εξουσιοδοτημένο Πρόσωπο | • Μαρκίδη, Μαρκίδη & Σία
T.K. 24325, 1703 Λευκωσία |
| (57) Περίληψη | |

Η παρούσα αποκάλυψη αφορά σε μία πρώτη μορφή έναν προσαρμογέα οδηγού κοτσαδόρου συρόμενου για έναν ζεύκτη γλώσσας συρόμενου, ο οποίος περιλαμβάνει: μία πλάκα στερέωσης διαμορφωμένη για προσάρτηση στον ζεύκτη γλώσσας συρόμενου, όπου η πλάκα στερέωσης έχει μία άνω επιφάνεια πλάκας στερέωσης και ένα πρόσθιο άκρο πλάκας στερέωσης' ένα ζεύγος πλακών οδηγού, όπου καθεμία από τις πλάκες οδηγού είναι προσαρτημένη κάτω από την πλάκα στερέωσης, όπου καθεμία από τις πλάκες οδηγού έχει ένα πρόσθιο άκρο πλάκας οδηγού και ένα οπίσθιο άκρο πλάκας οδηγού, όπου οι εν λόγω πλάκες οδηγού βρίσκονται υπό γωνία μεταξύ τους, ενώ κάθε ένα από τα οπίσθια άκρα πλάκας οδηγού συγκλίνουν μεταξύ τους' και μία τρίτη πλάκα οδηγού που εκτείνεται προς τα έξω από το πρόσθιο άκρο της πλάκας στερέωσης, όπου η τρίτη πλάκα οδηγού έχει μία άνω επιφάνεια τρίτης πλάκας οδηγού, όπου η άνω επιφάνεια τρίτης πλάκας οδηγού ορίζει μία αμβλεία γωνία σχετικά με την άνω επιφάνεια της πλάκας στερέωσης, έτσι ώστε να υπάρχει μία σφαίρα κοτσαδόρου να μπορεί να καθοδηγείται προς το πρόσθιο άκρο της πλάκας στερέωσης μέσω της τρίτης πλάκας οδηγού και/ή εκ των κάτω προς την πλάκα στερέωσης και προς τα οπίσθια άκρα της πλάκας οδηγού μέσω μιας από τις πλάκες οδηγού που είναι προσαρτημένες κάτω από την πλάκα στερέωσης.



- (11) Αριθμός Πιστοποιητικού • **CY1125057 T1**
- (43) Ημερομηνία Δημοσίευσης Χορήγησης • 09/06/2023
- (21) Αριθμός Κατάθεσης Αίτησης • **CY20211101047**
- (22) Ημερομηνία Κατάθεσης Αίτησης • 01/12/2021
- (65) Αριθμός Χορήγησης Ευρωπαϊκού Διπλώματος • EP 2 946 791
- (65) Ημερομηνία Δημοσίευσης Χορήγησης Ευρωπαϊκού Διπλώματος • 08/09/2021
- (65) Αριθμός Ευρωπαϊκής Αίτησης • EP15151003.9
- (65) Ημερομηνία Κατάθεσης Ευρωπαϊκής Αίτησης • 14/12/2011
- (54) Τίτλος Εφεύρεσης • ANTI-CD277 ANTISΩΜΑΤΑ ΚΑΙ ΧΡΗΣΕΙΣ ΑΥΤΩΝ
- (73) Ιδιοκτήτης/ες • INSERM (Institut National de la Santé et de la Recherche Médicale)
101, rue de Tolbiac, 75013 Paris Cédex 13, France

Université d'Aix-Marseille
Jardin du Pharo, 58 Boulevard Charles Livon, 13007 Marseille 7, France

Institut Jean Paoli & Irène Calmettes
232 Boulevard Sainte-Marguerite, 13009 Marseille, France

Centre National de la Recherche Scientifique (C.N.R.S.)
3, rue Michel-Ange, 75016 Paris, France

Nantes Université
1 quai de Tourville 44000 Nantes France
- (72) Εφευρέτης/ες • OLIVE, Daniel France
BONNEVILLE, Marc France
SCOTET, Emmanuel France
HARLY, Christelle France
GUILLAUME, Yves France
- (30) Προτεραιότητα/ες • 15/12/2010 PCT/IB2010/003417
- (51) Διεθνής Ταξινόμηση • A61P 35/00^(2006.01) A61P 31/00^(2006.01) A61P 37/04^(2006.01)
A61P 37/06^(2006.01) C07K 16/28^(2006.01)
- (52) Ταξινόμηση Συνεργασίας • ---
Σύνολο Συνδυασμών • ---
- (74) Πληρεξούσιος Αντιπρόσωπος • Μαρκίδη, Μαρκίδη & Σία
T.K. 24325, 1703 Λευκωσία
- (74) Εξουσιοδοτημένο Πρόσωπο • Μαρκίδη, Μαρκίδη & Σία
T.K. 24325, 1703 Λευκωσία
- (57) Περίληψη

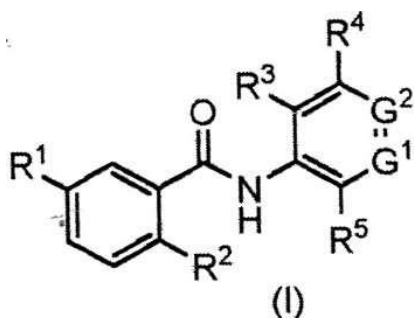
Η παρούσα εφεύρεση αναφέρεται σε anti-CD277 αντισώματα τα οποία: - ενεργοποιούν ή αναστέλλουν την κυτταρολυτική λειτουργία των Vγ9/Vδ2 T κυττάρων, και/ή - προκαλούν συνδιέγερση T κυττάρων μαζί με CD3-TCR, και/ή - προκαλούν συνδιέγερση T κυττάρων εκτός από συνδιέγερση CD28-B7, και/ή - αυξάνουν τη δραστηριότητα και/ή επιβίωση μονοκυττάρων και δενδριτικών κυττάρων. Η εφεύρεση επίσης αναφέρεται στη χρήση των εν λόγω αντισωμάτων στη θεραπεία.

- | | |
|---|---|
| (11) Αριθμός Πιστοποιητικού | • CY1125058 T1 |
| (43) Ημερομηνία Δημοσίευσης Χορήγησης | • 09/06/2023 |
| (21) Αριθμός Κατάθεσης Αίτησης | • CY20221100104 |
| (22) Ημερομηνία Κατάθεσης Αίτησης | • 07/02/2022 |
| (65) Αριθμός Χορήγησης Ευρωπαϊκού Διπλώματος | • EP 3 139 925 |
| (65) Ημερομηνία Δημοσίευσης Χορήγησης Ευρωπαϊκού Διπλώματος | • 01/12/2021 |
| (65) Αριθμός Ευρωπαϊκής Αίτησης | • EP15724438.5 |
| (65) Ημερομηνία Κατάθεσης Ευρωπαϊκής Αίτησης | • 06/05/2015 |
| (54) Τίτλος Εφεύρεσης | • ΔΟΣΟΛΟΓΙΚΟ ΣΧΗΜΑ ΒΑΛΒΕΝΑΖΙΝΗΣ ΓΙΑ ΤΗΝ ΑΝΤΙΜΕΤΩΠΙΣΗ ΤΩΝ ΚΙΝΗΤΙΚΩΝ ΔΙΑΤΑΡΑΧΩΝ ΥΠΕΡΚΙΝΗΤΙΚΟΤΗΤΑΣ |
| (73) Ιδιοκτήτης/ες | • NEUROCRINE BIOSCIENCES, INC.
San Diego, CA 92130, United States of America |
| (72) Εφευρέτης/ες | • O'BRIEN, Christopher, F. United States of America |
| (30) Προτεραιότητα/ες | • 06/05/2014 US 201461989240 P |
| (51) Διεθνής Ταξινόμηση | • A61K 31/473 ^(2006.01) A61P 25/00 ^(2006.01) A61P 25/14 ^(2006.01)
A61P 43/00 ^(2006.01) |
| (52) Ταξινόμηση Συνεργασίας
Σύνολο Συνδυασμών | • ---
• --- |
| (74) Πληρεξούσιος Αντιπρόσωπος | • Γεώργιος Λ. Σαββίδης & Σία Δ.Ε.Π.Ε
Γλαύκου 1, 1085 Λευκωσία |
| (74) Εξουσιοδοτημένο Πρόσωπο | • Γεώργιος Λ. Σαββίδης & Σία Δ.Ε.Π.Ε
Γλαύκου 1, 1085 Λευκωσία |
| (57) Περίληψη | |

Παρέχονται μέθοδοι για την αντιμετώπιση των κινητικών νόσων και διαταραχών υπερκινητικότητας, όπως η όψιμη δυσκινησία. Σε μια συγκεκριμένη υλοποίηση, ο ισχυρός VMAT2 αναστολέας (+)α-3-ισοβουτυλ-9,10-διμεθοξυ-1,3,4,6,7,11b-εξαυδρο-2H-πυριδο[2,1-a]σκινολιν-2-όλη ((+)α-HTBZ) χρησιμοποιείται στις μεθόδους που περιγράφονται εδώ για την αντιμετώπιση ενός ατόμου που τον έχει ανάγκη.

- (11) Αριθμός Πιστοποιητικού • **CY1125060 T1**
- (43) Ημερομηνία Δημοσίευσης Χορήγησης • 09/06/2023
- (21) Αριθμός Κατάθεσης Αίτησης • **CY20221100197**
- (22) Ημερομηνία Κατάθεσης Αίτησης • 09/03/2022
- (65) Αριθμός Χορήγησης Ευρωπαϊκού Διπλώματος • EP 3 724 165
- (65) Ημερομηνία Δημοσίευσης Χορήγησης Ευρωπαϊκού Διπλώματος • 12/01/2022
- (65) Αριθμός Ευρωπαϊκής Αίτησης • EP18812195.8
- (65) Ημερομηνία Κατάθεσης Ευρωπαϊκής Αίτησης • 11/12/2018
- (54) Τίτλος Εφεύρεσης • **ΚΑΙΝΟΥΡΙΑ ΠΑΡΑΓΩΓΑ BENZAMΙΔΗΣ ΩΣ ΡΥΘΜΙΣΤΕΣ ΤΩΝ PPAR-ΓΑΜΜΑ**
- (73) Ιδιοκτήτης/ες • **MEDIBIOFARMA, S.L.**
Plaza CEIN, Polígono Industrial Mocholí. Nave B-2, 31110 Noaín, Navarra, Spain
- (72) Εφευρέτης/ες • **CASTRO-PALOMINO LARIA, Julio** Spain
CAMACHO GÓMEZ, Juan Spain
RODRÍGUEZ IGLESIAS, Rodolfo Spain
- (30) Προτεραιότητα/ες • 12/12/2017 EP 17382845
- (51) Διεθνής Ταξινόμηση • **C07D 213/75^(2006.01) C07C 255/50^(2006.01) C07D 401/04^(2006.01) C07D 237/20^(2006.01) C07C 237/20^(2006.01) C07D 295/192^(2006.01) A61P 35/00^(2006.01) A61K 31/185^(2006.01) A61K 31/444^(2006.01) A61K 31/44^(2006.01) A61K 31/50^(2006.01)**
- (52) Ταξινόμηση Συνεργασίας
Σύνολο Συνδυασμών • ---
• ---
- (74) Πληρεξούσιος Αντιπρόσωπος • **Δρ. Νικόλαος Λυμπέρης**
Λεωφ. Στροβόλου 201, 3ος όροφος, γρ.301, 2049 Λευκωσία
- (74) Εξουσιοδοτημένο Πρόσωπο • **Δρ. Νικόλαος Λυμπέρης**
Λεωφ. Στροβόλου 201, 3ος όροφος, γρ.301, 2049 Λευκωσία
- (57) Περίληψη

Η παρούσα εφεύρεση αναφέρεται σε καινοτόμα παράγωγα του χημικού τύπου (I) ως ρυθμιστές των PPAR-γάμμα, σε διαδικασίες για τη παρασκευή τους, σε φαρμακευτικές συνθέσεις που περιέχουν τις εν λόγω ενώσεις και στην εν λόγω ένωση για χρήση της στη θεραπεία παθολογικών καταστάσεων, διαταραχών ή νοσημάτων που μπορούν να βελτιωθούν με ρύθμιση του PPAR-γάμμα υποδοχέα, όπως είναι ο καρκίνος, μεταβολικά νοσήματα, φλεγμονώδη νοσήματα, αναπνευστικά νοσήματα, αυτοάνοσα νοσήματα, νευροεκφυλιστικά νοσήματα, καρδιαγγειακά νοσήματα και νεφρικά νοσήματα.

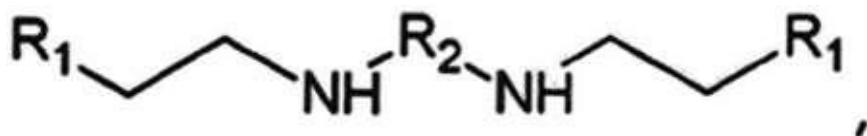


- (11) Αριθμός Πιστοποιητικού • **CY1125061 T1**
- (43) Ημερομηνία Δημοσίευσης Χορήγησης • 09/06/2023
- (21) Αριθμός Κατάθεσης Αίτησης • **CY20221100198**
- (22) Ημερομηνία Κατάθεσης Αίτησης • 10/03/2022
- (65) Αριθμός Χορήγησης Ευρωπαϊκού Διπλώματος • EP 3 632 448
- (65) Ημερομηνία Δημοσίευσης Χορήγησης Ευρωπαϊκού Διπλώματος • 12/01/2022
- (65) Αριθμός Ευρωπαϊκής Αίτησης • EP19209672.5
- (65) Ημερομηνία Κατάθεσης Ευρωπαϊκής Αίτησης • 28/06/2011
- (54) Τίτλος Εφεύρεσης • ΦΑΡΜΑΚΕΥΤΙΚΗ ΣΥΝΘΕΣΗ Η ΟΠΟΙΑ ΠΕΡΙΛΑΜΒΑΝΕΙ ΔΡΟΣΠΙΡΕΝΟΝΗ ΓΙΑ ΧΡΗΣΗ ΩΣ ΕΝΑ ΑΝΤΙΣΥΛΛΗΠΤΙΚΟ
- (73) Ιδιοκτήτης/ες • Laboratorios Leon Farma SA
c/ La Vallina s/n - Poligono Industrial , Navatejera Villaquilambre, 24008 Leon, Spain
- (72) Εφευρέτης/ες • PERRIN, Philippe France
VELADA, José The Netherlands
DROUIN, Dominique France
- (30) Προτεραιότητα/ες • 29/06/2010 EP 10305708
28/07/2010 US 36839610 P
- (51) Διεθνής Ταξινόμηση • A61K 31/585^(2006.01) A61K 9/22^(2006.01) A61P 15/18^(2006.01)
- (52) Ταξινόμηση Συνεργασίας • ---
Σύνολο Συνδυασμών • ---
- (74) Πληρεξούσιος Αντιπρόσωπος • Μαρκίδη, Μαρκίδη & Σία
T.K. 24325, 1703 Λευκωσία
- (74) Εξουσιοδοτημένο Πρόσωπο • Μαρκίδη, Μαρκίδη & Σία
T.K. 24325, 1703 Λευκωσία
- (57) Περίληψη

Η παρούσα εφεύρεση σχετίζεται με το πεδίο φαρμακευτικών συνθέσεων και αντισυλληπτικών μεθόδων. Η παρούσα εφεύρεση παρέχει μια φαρμακευτική σύνθεση η οποία περιλαμβάνει δροσπιρενόνη η οποία χαρακτηρίζεται από έναν βραδύ αργό ρυθμό διαλυτοποίησης της δροσπιρενόνης in vitro και ένα βελτιωμένο φαρμακοκινητικό προφίλ. Η χρήση της εν λόγω σύνθεσης σε αντισυλληπτικές μεθόδους και κυττία επίσης παρέχονται.

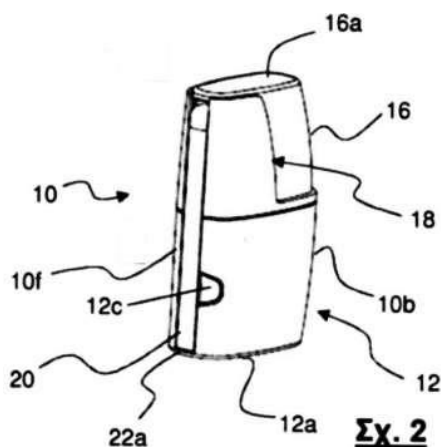
- (11) Αριθμός Πιστοποιητικού • **CY1125062 T1**
- (43) Ημερομηνία Δημοσίευσης Χορήγησης • 09/06/2023
- (21) Αριθμός Κατάθεσης Αίτησης • **CY20221100101**
- (22) Ημερομηνία Κατάθεσης Αίτησης • 03/02/2022
- (65) Αριθμός Χορήγησης Ευρωπαϊκού Διπλώματος • EP 2 985 284
- (65) Ημερομηνία Δημοσίευσης Χορήγησης Ευρωπαϊκού Διπλώματος • 03/11/2021
- (65) Αριθμός Ευρωπαϊκής Αίτησης • EP14782759.6
- (65) Ημερομηνία Κατάθεσης Ευρωπαϊκής Αίτησης • 10/04/2014
- (54) Τίτλος Εφεύρεσης • ΠΑΡΑΓΩΓΑ ΔΙΑΜΙΔΙΟΥ ΔΙΚΑΡΒΟΞΥΛΙΚΟΥ ΟΞΕΟΣ, ΧΡΗΣΗ ΤΟΥΣ, ΦΑΡΜΑΚΟΤΕΧΝΙΚΗ ΣΥΝΘΕΣΗ ΜΕ ΒΑΣΗ ΑΥΤΑ ΚΑΙ ΜΕΘΟΔΟΙ ΠΑΡΑΓΩΓΗΣ ΠΑΡΑΓΩΓΩΝ ΔΙΑΜΙΔΙΟΥ ΔΙΚΑΡΒΟΞΥΛΙΚΟΥ ΟΞΕΟΣ
- (73) Ιδιοκτήτης/ες • Treamid Therapeutics GmbH
Building S141, Muellerstrasse 178, 13353 Berlin, Germany
- (72) Εφευρέτης/ες • NEBOLSIN, Vladimir Evgenievich Russian Federation
KROMOVA, Tatyana Alexandrovna Russian Federation
ZHELTUKHINA, Galina Alexandrovna Russian Federation
- (30) Προτεραιότητα/ες • 12/04/2013 RU 2013116822
- (51) Διεθνής Ταξινόμηση • C07D 403/12^(2006.01) C07D 417/12^(2006.01) A61K 31/4178^(2006.01)
A61K 31/4184^(2006.01) A61K 31/427^(2006.01) A61K 31/428^(2006.01)
A61P 1/16^(2006.01) A61P 3/10^(2006.01) A61P 7/06^(2006.01)
A61P 9/00^(2006.01) A61P 25/28^(2006.01) A61P 25/32^(2006.01)
A61P 31/00^(2006.01) A61P 31/12^(2006.01) A61P 35/00^(2006.01)
A61P 39/06^(2006.01) A61P 43/00^(2006.01)
- (52) Ταξινόμηση Συνεργασίας • ---
Σύνολο Συνδρασμών • ---
- (74) Πληρεξούσιος Αντιπρόσωπος • Μαρκίδη, Μαρκίδη & Σία
Τ.Κ. 24325, 1703 Λευκωσία
- (74) Εξουσιοδοτημένο Πρόσωπο • Μαρκίδη, Μαρκίδη & Σία
Τ.Κ. 24325, 1703 Λευκωσία
- (57) Περίληψη

Η παρούσα εφεύρεση αναφέρεται σε νέες βιολογικά δραστικές ενώσεις, ειδικότερα παράγωγα διαμιδίου δικαρβοξυλικού οξέος του γενικού τύπου I: ή φαρμακευτικά αποδεκτά άλατα αυτών, τα οποία είναι ικανά να σχηματίζουν σύμπλοκα με ή να σχηματίζουν χηλικά ιόντα μετάλλων. Η εφεύρεση σχετίζεται επίσης με τη χρήση των εν λόγω ενώσεων ως παράγοντα για την πρόληψη και/ή θεραπεία καρδιαγγειακών, ιικών, καρκίνου, νευροεκφυλιστικών και φλεγμονωδών νόσων, διαβήτη, ασθενειών που σχετίζονται με την ηλικία, ασθενειών που προκαλούνται από μικροβιακές τοξίνες, αλκοολισμού και αλκοολικής κίρρωσης, αναιμία, δερματική πορφύρα και δηλητηρίαση από άλατα μεταβατικού μετάλλου. Η παρούσα εφεύρεση αναφέρεται επίσης σε νέες μεθόδους για την παρασκευή παραγώγων διαμιδίου δικαρβοξυλικού οξέος του γενικού τύπου I.



- | | |
|---|--|
| (11) Αριθμός Πιστοποιητικού | • CY1125063 T1 |
| (43) Ημερομηνία Δημοσίευσης Χορήγησης | • 09/06/2023 |
| (21) Αριθμός Κατάθεσης Αίτησης | • CY20221100200 |
| (22) Ημερομηνία Κατάθεσης Αίτησης | • 11/03/2022 |
| (65) Αριθμός Χορήγησης Ευρωπαϊκού Διπλώματος | • EP 3 416 747 |
| (65) Ημερομηνία Δημοσίευσης Χορήγησης Ευρωπαϊκού Διπλώματος | • 05/01/2022 |
| (65) Αριθμός Ευρωπαϊκής Αίτησης | • EP17702895.8 |
| (65) Ημερομηνία Κατάθεσης Ευρωπαϊκής Αίτησης | • 08/02/2017 |
| (54) Τίτλος Εφεύρεσης | • ΔΙΑΝΕΜΗΤΗΣ ΜΕ ΑΡΘΡΩΤΟ ΣΩΛΗΝΑ ΔΙΑΝΟΜΗΣ |
| (73) Ιδιοκτήτης/ες | • Aziende Chimiche Riunite Angelini Francesco A.C.R.A.F. S.p.A.
Viale Amelia, 70, 00181 Roma, Italy |
| (72) Εφευρέτης/ες | • MASCIAMBRUNI, Roberto Italy |
| (30) Προτεραιότητα/ες | • 16/02/2016 EP 16155950 |
| (51) Διεθνής Ταξινόμηση | • B05B 11/00 ^(2006.01) B65D 83/20 ^(2006.01) B65D 83/30 ^(2006.01)
B65D 83/22 ^(2006.01) |
| (52) Ταξινόμηση Συνεργασίας
Σύνολο Συνδυασμών | • ---
• --- |
| (74) Πληρεξούσιος Αντιπρόσωπος | • Δρ. Νικόλαος Λυμπέρης
Λεωφ. Στροβόλου 201, 3ος όροφος, γρ.301, 2049 Λευκωσία |
| (74) Εξουσιοδοτημένο Πρόσωπο | • Δρ. Νικόλαος Λυμπέρης
Λεωφ. Στροβόλου 201, 3ος όροφος, γρ.301, 2049 Λευκωσία |
| (57) Περίληψη | |

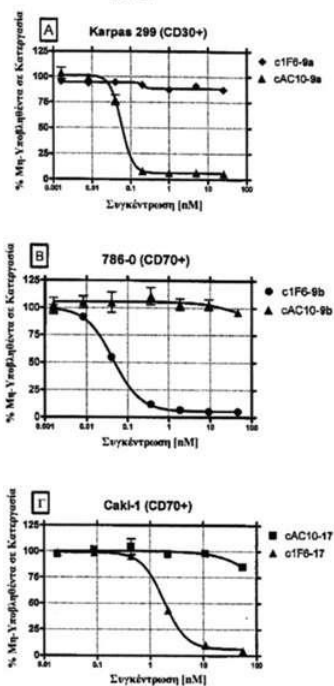
Μία διάταξη διανεμητή-δοχείου για τη συγκράτηση μιας ουσίας και τη διανομή της σε μορφή αερολύματος (σπρέι) σε μια περιοχή στόχο. Η διάταξη περιλαμβάνει: ένα δοχείο και μια αντλία που συνδέεται με το εν λόγω δοχείο για την αναρρόφηση μιας ποσότητας ουσίας από το εν λόγω δοχείο και τη μεταφορά της προς ένα ακροφύσιο εξόδου· ένα κουμπί για την ενεργοποίηση της εν λόγω αντλίας, το εν λόγω κουμπί περιλαμβάνει μια πλευρική επιφάνεια κουμπιού· ένα σώμα που συνδέεται με το δοχείο και περικλείει τουλάχιστον ένα τμήμα της εν λόγω πλευρικής επιφάνειας κουμπιού· έναν σωληνίσκο διανομής διαμορφωμένο ώστε να υποθέτει μια διαμόρφωση ανάπαυσης και μια διαμόρφωση χρήσης· και ένα περίβλημα σωληνίσκου μέσα στο οποίο μπορεί να συγκρατείται ο σωληνίσκος με ασφαλή τρόπο όταν η διάταξη βρίσκεται στη διαμόρφωση ανάπαυσης της, όπου το εν λόγω σώμα είναι διαμορφωμένο ώστε να συγκρατεί και να οδηγεί το εν λόγω κουμπί σε μια ουσιαστικά μεταφορική κίνηση.



- | | |
|---|---|
| (11) Αριθμός Πιστοποιητικού | • CY1125064 T1 |
| (43) Ημερομηνία Δημοσίευσης Χορήγησης | • 09/06/2023 |
| (21) Αριθμός Κατάθεσης Αίτησης | • CY20221100201 |
| (22) Ημερομηνία Κατάθεσης Αίτησης | • 11/03/2022 |
| (65) Αριθμός Χορήγησης Ευρωπαϊκού Διπλώματος | • EP 3 248 613 |
| (65) Ημερομηνία Δημοσίευσης Χορήγησης Ευρωπαϊκού Διπλώματος | • 15/12/2021 |
| (65) Αριθμός Ευρωπαϊκής Αίτησης | • EP17179428.2 |
| (65) Ημερομηνία Κατάθεσης Ευρωπαϊκής Αίτησης | • 18/07/2006 |
| (54) Τίτλος Εφεύρεσης | • ΣΥΖΕΥΓΜΑΤΑ ΦΑΡΜΑΚΩΝ ΣΥΝΔΕΤΩΝ ΒΗΤΑ-ΓΛΥΚΟΥΡΟΝΙΔΙΟΥ |
| (73) Ιδιοκτήτης/ες | • Seagen Inc.
Bothell, WA 98021, United States of America |
| (72) Εφευρέτης/ες | • JEFFREY, Scott United States of America |
| (30) Προτεραιότητα/ες | • 18/07/2005 US 700422 P
04/03/2006 US 779076 P |
| (51) Διεθνής Ταξινόμηση | • A61K 39/00 ^(2006.01) C07K 16/00 ^(2006.01) |
| (52) Ταξινόμηση Συνεργασίας
Σύνολο Συνδυασμών | • ---
• --- |
| (74) Πληρεξούσιος Αντιπρόσωπος | • Γεώργιος Λ. Σαββίδης & Σία Δ.Ε.Π.Ε
Γλαύκου 1, 1085 Λευκωσία |
| (74) Εξουσιοδοτημένο Πρόσωπο | • Γεώργιος Λ. Σαββίδης & Σία Δ.Ε.Π.Ε
Γλαύκου 1, 1085 Λευκωσία |
| (57) Περίληψη | |

Ενώσεις συζευγμάτων Φαρμάκων Συνδετών που περιλαμβάνουν έναν συνδέτη βάσει β-γλυκουρονιδίου και μέθοδοι χρήσης τέτοιων ενώσεων παρέχονται.

Σχήμα 2

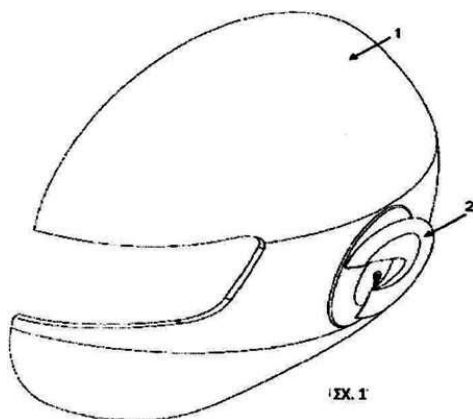


- (11) Αριθμός Πιστοποιητικού • **CY1125065 T1**
- (43) Ημερομηνία Δημοσίευσης Χορήγησης • 09/06/2023
- (21) Αριθμός Κατάθεσης Αίτησης • **CY20221100208**
- (22) Ημερομηνία Κατάθεσης Αίτησης • 16/03/2022
- (65) Αριθμός Χορήγησης Ευρωπαϊκού Διπλώματος • EP 3 793 565
- (65) Ημερομηνία Δημοσίευσης Χορήγησης Ευρωπαϊκού Διπλώματος • 05/01/2022
- (65) Αριθμός Ευρωπαϊκής Αίτησης • EP19728793.1
- (65) Ημερομηνία Κατάθεσης Ευρωπαϊκής Αίτησης • 13/05/2019
- (54) Τίτλος Εφεύρεσης • **ΑΝΑΣΤΟΛΕΙΣ MCL-1**
- (73) Ιδιοκτήτης/ες • Gilead Sciences, Inc.
Foster City, CA 94404, United States of America
- (72) Εφευρέτης/ες • CHU, Hang United States of America
GUERRERO, Juan A. United States of America
HURTLEY, Anna E. United States of America
HWANG, Tae H. United States of America
JIANG, Lan United States of America
KATO, Darryl United States of America
KOBAYASHI, Tetsuya United States of America
KNOX, John E. United States of America
LAZERWITH, Scott E. United States of America
LI, Xiaofen United States of America
LIN, David W. United States of America
MEDLEY, Jonathan W. United States of America
MITCHELL, Michael, L. United States of America
NADUTHAMBI, Devan United States of America
NEWBY, Zachary United States of America
SQUIRES, Neil, H. United States of America
TSUI, Vickie H. United States of America
VENKATARAMANI, Chandrasekar United States of America
WATKINS, William, J. United States of America
YANG, Hong United States of America
- (30) Προτεραιότητα/ες • 14/05/2018 US 201862671306 P
24/10/2018 US 201862749918 P
- (51) Διεθνής Ταξινόμηση • A61K 31/553^(2006.01) C07D 513/08^(2006.01) A61P 35/00^(2006.01)
- (52) Ταξινόμηση Συνεργασίας • ---
Σύνολο Συνδυασμών • ---
- (74) Πληρεξούσιος Αντιπρόσωπος • Δρ Κ. Χρυσοστομίδης & Σία Δ.Ε.Π.Ε.
Οδός Λάμπουσας αρ. 1, 1095 Λευκωσία
- (74) Εξουσιοδοτημένο Πρόσωπο • Ελένη Χρυσοστομίδου
Τ.Κ. 22119, 1517 Λευκωσία
- (57) Περίληψη

Η παρούσα αποκάλυψη γενικώς αφορά σε ενώσεις και φαρμακευτικές συνθέσεις που μπορεί να χρησιμοποιηθούν σε μεθόδους θεραπείας καρκίνου.

- (11) Αριθμός Πιστοποιητικού • **CY1125069 T1**
- (43) Ημερομηνία Δημοσίευσης Χορήγησης • 09/06/2023
- (21) Αριθμός Κατάθεσης Αίτησης • **CY20221100165**
- (22) Ημερομηνία Κατάθεσης Αίτησης • 28/02/2022
- (65) Αριθμός Χορήγησης Ευρωπαϊκού Διπλώματος • EP 3 639 686
- (65) Ημερομηνία Δημοσίευσης Χορήγησης Ευρωπαϊκού Διπλώματος • 01/12/2021
- (65) Αριθμός Ευρωπαϊκής Αίτησης • EP18743073.1
- (65) Ημερομηνία Κατάθεσης Ευρωπαϊκής Αίτησης • 08/06/2018
- (54) Τίτλος Εφεύρεσης • ΠΡΟΣΤΑΤΕΥΤΙΚΟ ΚΡΑΝΟΣ ΜΕ ΑΚΟΥΣΤΙΚΑ
- (73) Ιδιοκτήτης/ες • EFEM Acoustics, LLC
1413 Santa Cruz Avenue, Coral Gables, FL 33134,
United States of America
- (72) Εφευρέτης/ες • MORALES VELASQUEZ, Luis United States of America
Felipe
- (30) Προτεραιότητα/ες • 16/06/2017 CO 17006010
- (51) Διεθνής Ταξινόμηση • A42B 3/16^(2006.01)
- (52) Ταξινόμηση Συνεργασίας
Σύνολο Συνδυασμών • ---
• ---
- (74) Πληρεξούσιος Αντιπρόσωπος • Δικηγορικό Γραφείο Δρος Χρίστου Α. Θεοδούλου Δ.Ε.Π.Ε.
Θεοδούλειον αρ. 1, Κοραή 5 και W. Weir 9, Τ.Κ. 40965, 6308
Λάρνακα
- (74) Εξουσιοδοτημένο Πρόσωπο • Δικηγορικό Γραφείο Δρος Χρίστου Α. Θεοδούλου Δ.Ε.Π.Ε.
Θεοδούλειον αρ. 1, Κοραή 5 και W. Weir 9, Τ.Κ. 40965, 6308
Λάρνακα
- (57) Περίληψη

Η παρούσα εφεύρεση αποκαλύπτει μια θήκη προστασίας για οδηγούς ακάλυπτων οχημάτων, που περιλαμβάνει ένα εξωτερικό στοιχείο σε σχήμα αυτιού και έναν εσωτερικό κώνο συνδεδεμένο σε ένα μαξιλαράκι αυτιού, σε κάθε ένα από τα άκρα στα οποία βρίσκονται τα αυτιά του χρήστη. Το κράνος της εφεύρεσης μπορεί επίσης να περιλαμβάνει ένα φίλτρο και ένα κομμάτι ύφασμα για τη μείωση των αναταράξεων και μαζί με την εξωτερική δομή και την εσωτερική δομή, να αναδημιουργούν την ακουστική του ανθρώπινου αυτιού. Αυτό το προστατευτικό κράνος αυξάνει τη χωρική αντίληψη της θέσης και της απόστασης του περιβάλλοντος, μειώνοντας τον κίνδυνο τροχαίων ατυχημάτων.



- (11) Αριθμός Πιστοποιητικού • **CY1125070 T1**
- (43) Ημερομηνία Δημοσίευσης Χορήγησης • 09/06/2023
- (21) Αριθμός Κατάθεσης Αίτησης • **CY20221100012**
- (22) Ημερομηνία Κατάθεσης Αίτησης • 05/01/2022
- (65) Αριθμός Χορήγησης Ευρωπαϊκού Διπλώματος • EP 2 887 944
- (65) Ημερομηνία Δημοσίευσης Χορήγησης Ευρωπαϊκού Διπλώματος • 06/10/2021
- (65) Αριθμός Ευρωπαϊκής Αίτησης • EP13830765.7
- (65) Ημερομηνία Κατάθεσης Ευρωπαϊκής Αίτησης • 21/08/2013
- (54) Τίτλος Εφεύρεσης • ΑΛΛΟΠΡΕΓΝΑΝΟΛΟΝΗ ΓΙΑ ΤΗΝ ΘΕΡΑΠΕΥΤΙΚΗ ΑΝΤΙΜΕΤΩΠΙΣΗ ΤΗΣ ΑΝΘΕΚΤΙΚΗΣ ΕΠΙΛΗΠΤΙΚΗΣ ΚΑΤΑΣΤΑΣΗΣ
- (73) Ιδιοκτήτης/ες • Sage Therapeutics, Inc.
215 First Street, Cambridge, MA 02142,
United States of America
- (72) Εφευρέτης/ες • REDDY, Kiran United States of America
KANES, Stephen Jay United States of America
- (30) Προτεραιότητα/ες • 21/08/2012 US 201261691545 P
15/03/2013 US 201361789491 P
- (51) Διεθνής Ταξινόμηση • A61K 31/57^(2006.01) A61K 45/06^(2006.01) A61P 25/08^(2006.01)
A61P 25/10^(2006.01) A61P 25/12^(2006.01) A61P 23/00^(2006.01)
A61P 43/00^(2006.01)
- (52) Ταξινόμηση Συνεργασίας
Σύνολο Συνδυασμών • ---
• ---
- (74) Πληρεξούσιος Αντιπρόσωπος • Κούσιος, Κορφιώτης, Παπαχαραλάμπους Δ.Ε.Π.Ε.
Κωστή Παλαμά 20, ASPELIA COURT, 2ος όροφος, 1096
Λευκωσία
- (74) Εξουσιοδοτημένο Πρόσωπο • Κούσιος, Κορφιώτης, Παπαχαραλάμπους Δ.Ε.Π.Ε.
Κωστή Παλαμά 20, ASPELIA COURT, 2ος όροφος, 1096
Λευκωσία
- (57) Περίληψη

Περιγράφονται στο παρόν μέθοδοι θεραπευτικής αντιμετώπισης της επιληψίας ή επιληπτικής κατάστασης, π.χ., επιληπτική κατάσταση με σπασμούς, π.χ., πρώιμη επιληπτική κατάσταση, διαπιστωμένη επιληπτική κατάσταση, ανθεκτική επιληπτική κατάσταση, υπερ-ανθεκτική επιληπτική κατάσταση, π.χ., υπέρ-ανθεκτική γενικευμένη επιληπτική κατάσταση, επιληπτική κατάσταση χωρίς σπασμούς, π.χ., γενικευμένη επιληπτική κατάσταση, σύνθετη μερική επιληπτική κατάσταση, γενικευμένες περιοδικές επιληπτόμορφες εκφορτίσεις, περιοδικές πλαιγιωμένες επιληπτόμορφες εκφορτίσεις, μια κρίση, π.χ., οξείες επαναλαμβανόμενες κρίσεις, ομαδικές κρίσεις, όπου η μέθοδος περιέχει την χορήγηση στο υποκείμενο ενός νευροδραστικού στεροειδούς.



- (11) Αριθμός Πιστοποιητικού • **CY1125071 T1**
- (43) Ημερομηνία Δημοσίευσης Χορήγησης • 09/06/2023
- (21) Αριθμός Κατάθεσης Αίτησης • **CY20221100148**
- (22) Ημερομηνία Κατάθεσης Αίτησης • 22/02/2022
- (65) Αριθμός Χορήγησης Ευρωπαϊκού Διπλώματος • EP 3 687 513
- (65) Ημερομηνία Δημοσίευσης Χορήγησης Ευρωπαϊκού Διπλώματος • 15/12/2021
- (65) Αριθμός Ευρωπαϊκής Αίτησης • EP18788905.0
- (65) Ημερομηνία Κατάθεσης Ευρωπαϊκής Αίτησης • 27/09/2018
- (54) Τίτλος Εφεύρεσης • ΘΕΡΑΠΕΙΑ ΤΟΥ ΣΥΝΔΡΟΜΟΥ ΕΥΘΡΑΥΣΤΟΥ Χ ΜΕ ΚΑΝΝΑΒΙΔΙΟΛΗ
- (73) Ιδιοκτήτης/ες • Zynerva Pharmaceuticals, Inc.
80 W. Lancaster Avenue, Suite 300, Devon, PA 19333,
United States of America
- (72) Εφευρέτης/ες • BONN-MILLER, Marcel United States of America
TICH, Nancy United States of America
GUTTERMAN, Donna United States of America
MESSENHEIMER, John United States of America
SEBREE, Terri United States of America
- (30) Προτεραιότητα/ες • 28/09/2017 US 201762564834 P
20/02/2018 US 201862632532 P
- (51) Διεθνής Ταξινόμηση • A61K 31/05^(2006.01) A61P 25/00^(2006.01)
- (52) Ταξινόμηση Συνεργασίας
Σύνολο Συνδυασμών • ---
• ---
- (74) Πληρεξούσιος Αντιπρόσωπος • Μαρκίδη, Μαρκίδη & Σία
T.K. 24325, 1703 Λευκωσία
- (74) Εξουσιοδοτημένο Πρόσωπο • Μαρκίδη, Μαρκίδη & Σία
T.K. 24325, 1703 Λευκωσία
- (57) Περίληψη

Η τεχνολογία της παρούσας σχετίζεται με μια μέθοδο θεραπείας ενός ή περισσότερων συμπεριφορικών συμπτωμάτων του Συνδρόμου Εύθραυστου Χ σε ένα άτομο, με διαδερμική χορήγηση μιας αποτελεσματικής ποσότητας κανναβιδιόλης (CBD) στο άτομο, όπου ένα ή περισσότερα συμπεριφορικά συμπτώματα του Συνδρόμου Εύθραυστου Χ θεραπεύονται στο άτομο.

- (11) Αριθμός Πιστοποιητικού • **CY1125075 T1**
- (43) Ημερομηνία Δημοσίευσης Χορήγησης • 09/06/2023
- (21) Αριθμός Κατάθεσης Αίτησης • **CY20221100211**
- (22) Ημερομηνία Κατάθεσης Αίτησης • 16/03/2022
- (65) Αριθμός Χορήγησης Ευρωπαϊκού Διπλώματος • EP 3 727 414
- (65) Ημερομηνία Δημοσίευσης Χορήγησης Ευρωπαϊκού Διπλώματος • 26/01/2022
- (65) Αριθμός Ευρωπαϊκής Αίτησης • EP18825639.0
- (65) Ημερομηνία Κατάθεσης Ευρωπαϊκής Αίτησης • 14/12/2018
- (54) Τίτλος Εφεύρεσης • **ΕΚΧΥΛΙΣΜΑ SALVIA HAENKEI ΣΑΝ ΔΡΑΣΤΙΚΟΣ ΠΑΡΑΓΟΝΤΑΣ ΣΤΙΣ ΔΙΑΔΙΚΑΣΙΕΣ ΕΠΑΝΕΠΙΘΗΛΙΩΣΗΣ ΚΑΙ ΕΠΟΥΛΩΣΗΣ ΙΣΤΩΝ**
- (73) Ιδιοκτήτης/ες • **Altergon S.A.**
Via Dogana Vecchia 2, 6900 Lugano, Switzerland
- (72) Εφευρέτης/ες • **ALIMONTI, Andrea** Switzerland
GIORI, Andrea Maria Switzerland
MONTOPOLI, Monica Switzerland
CADAU, Jessica Switzerland
- (30) Προτεραιότητα/ες • 19/12/2017 IT 201700146620
- (51) Διεθνής Ταξινόμηση • **A61K 36/537^(2006.01) A61P 17/02^(2006.01)**
- (52) Ταξινόμηση Συνεργασίας Σύνολο Συνδυασμών • **A61P 17/02; A61K 36/537;**
• ---
- (74) Πληρεξούσιος Αντιπρόσωπος • **Ιωαννίδη, Κλεάνθους & Σία Δ.Ε.Π.Ε.**
Προμηθέως 4, 1065 Λευκωσία
- (74) Εξουσιοδοτημένο Πρόσωπο • **Ιωαννίδη, Κλεάνθους & Σία Δ.Ε.Π.Ε.**
Προμηθέως 4, 1065 Λευκωσία
- (57) Περίληψη

Περιγράφεται η χρήση του εκχυλίσματος *Salvia haenkei* σαν παράγοντα επανεπιθηλιοποίησης και επούλωσης στη θεραπεία βλαβών ιστών. Επίσης κοινοποιούνται φαρμακευτικές συνθέσεις που περιλαμβάνουν εκχύλισμα *Salvia haenkei* και κατάλληλα φαρμακευτικά αποδεκτά έκδοχα για χρήση στη θεραπεία βλαβών ιστών.

- (11) Αριθμός Πιστοποιητικού • **CY1125076 T1**
- (43) Ημερομηνία Δημοσίευσης Χορήγησης • 09/06/2023
- (21) Αριθμός Κατάθεσης Αίτησης • **CY20221100075**
- (22) Ημερομηνία Κατάθεσης Αίτησης • 28/01/2022
- (65) Αριθμός Χορήγησης Ευρωπαϊκού Διπλώματος • EP 3 677 278
- (65) Ημερομηνία Δημοσίευσης Χορήγησης Ευρωπαϊκού Διπλώματος • 10/11/2021
- (65) Αριθμός Ευρωπαϊκής Αίτησης • EP19185896.8
- (65) Ημερομηνία Κατάθεσης Ευρωπαϊκής Αίτησης • 11/07/2019
- (54) Τίτλος Εφεύρεσης • ΕΚΛΕΚΤΙΚΟΙ ΩΣ ΠΡΟΣ ΤΗΝ ΙΣΟΜΟΡΦΗ TGFB1 ΑΝΑΣΤΟΛΕΙΣ ΚΑΙ ΧΡΗΣΗ ΑΥΤΩΝ
- (73) Ιδιοκτήτης/ες • Scholar Rock, Inc.
Cambridge, MA 02142, United States of America
- (72) Εφευρέτης/ες • DATTA, Abhishek United States of America
CAPILL, Allan United States of America
SCHURPF, Thomas United States of America
MARTIN, Constance United States of America
DAGBAY, Kevin B. United States of America
CHAPRON, Christopher United States of America
WAWERSIK, Stefan United States of America
LITTLEFIELD, Christopher United States of America
CARVEN, Gregory J. United States of America
BUCKLER, Alan United States of America
LIN, Susan United States of America
JACKSON, Justin W. United States of America
COOPER, Anthony United States of America
AVERY, Andrew United States of America
SALOTTO, Matthew United States of America
STEIN, Caitlin United States of America
- (30) Προτεραιότητα/ες • 11/07/2018 US 201862696752 P
11/07/2018 US 201862696774 P
13/08/2018 US 201862718196 P
23/08/2018 US 201862722081 P
27/09/2018 US 201862737534 P
09/11/2018 US 201862757917 P
09/11/2018 US 201862758180 P
25/02/2019 US 201962810263 P
01/04/2019 US 201962827552 P
- (51) Διεθνής Ταξινόμηση • C07K 16/22^(2006.01) C07K 16/28^(2006.01) A61K 45/06^(2006.01)
A61K 49/00^(2006.01) A61P 1/16^(2006.01) A61P 13/12^(2006.01)
A61P 35/00^(2006.01)
- (52) Ταξινόμηση Συνεργασίας
Σύνολο Συνδυασμών • ---
• ---
- (74) Πληρεξούσιος Αντιπρόσωπος • Δρ Κ. Χρυσοστομίδης & Σία Δ.Ε.Π.Ε.
Οδός Λάμπουσας αρ. 1, 1095 Λευκωσία
- (74) Εξουσιοδοτημένο Πρόσωπο • Ελένη Χρυσοστομίδου
Τ.Κ. 22119, 1517 Λευκωσία
- (57) Περίληψη

Στο κείμενο αποκαλύπτονται μονοκλωνικά αντισώματα και αντιγονοδεσμεύοντα θραύσματα αυτών, ικανά να αναστείλουν εκλεκτικά τον TGFβ1 με υψηλή ισχύ. Επίσης αποκαλύπτονται σχετικές συνθέσεις, μέθοδοι και θεραπευτική χρήση.

- (11) Αριθμός Πιστοποιητικού • **CY1125077 T1**
- (43) Ημερομηνία Δημοσίευσης Χορήγησης • 09/06/2023
- (21) Αριθμός Κατάθεσης Αίτησης • **CY20221100046**
- (22) Ημερομηνία Κατάθεσης Αίτησης • 19/01/2022
- (65) Αριθμός Χορήγησης Ευρωπαϊκού Διπλώματος • EP 3 095 447
- (65) Ημερομηνία Δημοσίευσης Χορήγησης Ευρωπαϊκού Διπλώματος • 24/11/2021
- (65) Αριθμός Ευρωπαϊκής Αίτησης • EP16164563.5
- (65) Ημερομηνία Κατάθεσης Ευρωπαϊκής Αίτησης • 02/02/2007
- (54) Τίτλος Εφεύρεσης • ΑΓΩΓΗ ΤΗΣ ΑΝΕΠΑΡΚΕΙΑΣ ΚΑΙ ΕΛΛΕΙΨΗΣ ΒΙΤΑΜΙΝΗΣ D ΜΕ 25-ΥΔΡΟΞΥΒΙΤΑΜΙΝΗ D2 ΚΑΙ 25-ΥΔΡΟΞΥΒΙΤΑΜΙΝΗ D3
- (73) Ιδιοκτήτης/ες • OPKO Renal, LLC
4400 Biscayne Boulevard, Miami, FL 33137,
United States of America
- (72) Εφευρέτης/ες • BISHOP, Charles, W. United States of America
CRAWFORD, Keith H United States of America
MESSNER, Eric J United States of America
- (30) Προτεραιότητα/ες • 03/02/2006 US 764665 P
- (51) Διεθνής Ταξινόμηση • A61K 31/592^(2006.01) A61K 31/593^(2006.01) A61K 9/20^(2006.01)
A61P 3/02^(2006.01) A61P 19/08^(2006.01)
- (52) Ταξινόμηση Συνεργασίας
Σύνολο Συνδυασμών • ---
• ---
- (74) Πληρεξούσιος Αντιπρόσωπος • Μαρκίδη, Μαρκίδη & Σία
T.K. 24325, 1703 Λευκωσία
- (74) Εξουσιοδοτημένο Πρόσωπο • Μαρκίδη, Μαρκίδη & Σία
T.K. 24325, 1703 Λευκωσία
- (57) Περίληψη

Περιγράφονται στο παρόν μέθοδοι και συνθέσεις για την αγωγή της ανεπάρκειας και έλλειψης 25-υδροξυβιταμίνης D σε έναν ασθενή. Η μέθοδος συμπεριλαμβάνει από του στόματος χορήγηση στον ασθενή μιας φαρμακοτεχνικής μορφής καθυστερημένης παρατεταμένης αποδέσμευσης, που περιλαμβάνει ένα πρώτο συστατικό που επιλέγεται από την ομάδα που αποτελείται από 25-υδροξυβιταμίνη D₂, 25-υδροξυβιταμίνη D₃, ή έναν συνδυασμό 25-υδροξυβιταμίνης D₂ και 25-υδροξυβιταμίνης D₃, ή περιλαμβάνει σταδιακή χορήγηση στον ασθενή μιας σειράς ενδοφλέβιας φαρμακοτεχνικής μορφής που περιλαμβάνει ένα πρώτο συστατικό που επιλέγεται από την ομάδα που αποτελείται από 25-υδροξυβιταμίνη D₂, 25-υδροξυβιταμίνη D₃, ή έναν συνδυασμό 25-υδροξυβιταμίνης D₂ και 25-υδροξυβιταμίνης D₃.

- | | |
|---|--|
| (11) Αριθμός Πιστοποιητικού | • CY1125079 T1 |
| (43) Ημερομηνία Δημοσίευσης Χορήγησης | • 09/06/2023 |
| (21) Αριθμός Κατάθεσης Αίτησης | • CY20211100940 |
| (22) Ημερομηνία Κατάθεσης Αίτησης | • 02/11/2021 |
| (65) Αριθμός Χορήγησης Ευρωπαϊκού Διπλώματος | • EP 2 597 279 |
| (65) Ημερομηνία Δημοσίευσης Χορήγησης Ευρωπαϊκού Διπλώματος | • 04/08/2021 |
| (65) Αριθμός Ευρωπαϊκής Αίτησης | • EP11009222.8 |
| (65) Ημερομηνία Κατάθεσης Ευρωπαϊκής Αίτησης | • 22/11/2011 |
| (54) Τίτλος Εφεύρεσης | • ΔΙΑΤΑΞΗ ΚΑΙ ΔΙΑΔΙΚΑΣΙΑ ΓΙΑ ΤΗΝ ΚΑΘΑΡΣΗ ΤΩΝ ΑΠΑΕΡΙΩΝ ΤΩΝ ΠΕΤΡΕΛΑΙΟΚΙΝΗΤΗΡΩΝ |
| (73) Ιδιοκτήτης/ες | • DEUTZ Aktiengesellschaft
Ottostrasse 1, 51149 Köln, Germany |
| (72) Εφευρέτης/ες | • SCHRAML, Stephan, Dr. Germany
ROOS, Meike, Dr Germany
MÜLLER, Markus, Dr. Germany |
| (30) Προτεραιότητα/ες | • ---- |
| (51) Διεθνής Ταξινόμηση | • F01N 3/20 ^(2006.01) F01N 3/035 ^(2006.01) F01N 13/02 ^(2010.01) |
| (52) Ταξινόμηση Συνεργασίας
Σύνολο Συνδυασμών | • ---
• --- |
| (74) Πληρεξούσιος Αντιπρόσωπος | • Κούσιος, Κορφιώτης, Παπαχαραλάμπους Δ.Ε.Π.Ε.
Κωστή Παλαμά 20, ASPELIA COURT, 2ος όροφος, 1096
Λευκωσία |
| (74) Εξουσιοδοτημένο Πρόσωπο | • Κούσιος, Κορφιώτης, Παπαχαραλάμπους Δ.Ε.Π.Ε.
Κωστή Παλαμά 20, ASPELIA COURT, 2ος όροφος, 1096
Λευκωσία |
| (57) Περίληψη | |

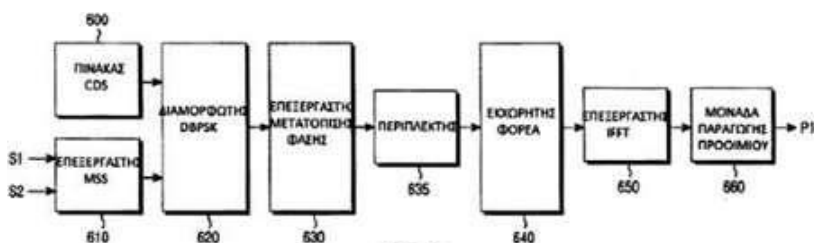
Η εφεύρεση αφορά σε μία διάταξη και μία διαδικασία για την ελάττωση του μονοξειδίου του άνθρακα, των υδρογονανθράκων, των οξειδίων του αζώτου και των σωματιδίων αιθάλης στα απαέρια των πετρελαιοκινητήρων, η οποία συμπεριλαμβάνει 1. έναν καταλύτη οξειδωσης του πετρελαίου για την οξειδωση του μονοξειδίου του άνθρακα, των υδρογονανθράκων και του μονοξειδίου του αζώτου, 2. μία πρώτη διάταξη για την προσθήκη αμμωνίας και/ή μίας ενώσεως, η οποία δύναται να αποσυντεθεί σε αμμωνία, στο προς κάθαρση απαέριο, 3. έναν καταλυτικώς ενεργοποιημένο ηθμό διήθησης των σωματιδίων με γεωμετρία, η οποία εξαναγκάζει τη ροή των απαερίων να διελαύνει από τα τοιχώματα του υποστρώματος που εμπεριέχει και ο οποίος προάγει την επιλεκτική καταλυτική αναγωγή των οξειδίων του αζώτου σε άζωτο, 4. μία δεύτερη διάταξη για την προσθήκη αμμωνίας και/ή μίας ενώσεως, η οποία δύναται να αποσυντεθεί σε αμμωνία, στο προς κάθαρση απαέριο, καθώς και 5. ένα καταλύτη για την επιλεκτική καταλυτική αναγωγή των οξειδίων του αζώτου σε άζωτο, καθώς και μία διαδικασία για την κάθαρση των απαερίων των πετρελαιοκινητήρων με τη χρήση της εν λόγω διάταξης.



Σχήμα 2

- (11) Αριθμός Πιστοποιητικού • **CY1125081 T1**
- (43) Ημερομηνία Δημοσίευσης Χορήγησης • 09/06/2023
- (21) Αριθμός Κατάθεσης Αίτησης • **CY20221100096**
- (22) Ημερομηνία Κατάθεσης Αίτησης • 04/02/2022
- (65) Αριθμός Χορήγησης Ευρωπαϊκού Διπλώματος • EP 3 487 134
- (65) Ημερομηνία Δημοσίευσης Χορήγησης Ευρωπαϊκού Διπλώματος • 22/12/2021
- (65) Αριθμός Ευρωπαϊκής Αίτησης • EP18210150.1
- (65) Ημερομηνία Κατάθεσης Ευρωπαϊκής Αίτησης • 29/01/2009
- (54) Τίτλος Εφεύρεσης • ΜΕΘΟΔΟΣ ΜΕΤΑΔΟΣΗΣ ΚΑΙ ΛΗΨΗΣ ΠΡΟΟΙΜΙΩΝ ΣΕ ΣΥΣΤΗΜΑ ΨΗΦΙΑΚΗΣ ΕΚΠΟΜΠΗΣ ΒΙΝΤΕΟ
- (73) Ιδιοκτήτης/ες • Samsung Electronics Co., Ltd.
129, Samsung-ro, Yeongtong-gu, Suwon-si, Gyeonggi-do
16677, Republic of Korea
- (72) Εφευρέτης/ες • YUN, Sung-Ryul Republic of Korea
KIM, Jae-Yoel Republic of Korea
KWON, Hwan-Joon Republic of Korea
LIM, Yeon-Ju Republic of Korea
LEE, Hak-Ju Republic of Korea
JEONG, Hong-Sil Republic of Korea
MYUNG, Seho Republic of Korea
- (30) Προτεραιότητα/ες • 29/01/2008 KR 20080009295
31/01/2008 KR 20080010415
29/02/2008 KR 20080019388
- (51) Διεθνής Ταξινόμηση • H04L 25/03^(2006.01) H04L 27/26^(2006.01)
- (52) Ταξινόμηση Συνεργασίας
Σύνολο Συνδυασμών • ---
• ---
- (74) Πληρεξούσιος Αντιπρόσωπος • Δρ Κ. Χρυσοστομίδης & Σία Δ.Ε.Π.Ε.
Οδός Λάμπουσας αρ. 1, 1095 Λευκωσία
- (74) Εξουσιοδοτημένο Πρόσωπο • Ελένη Χρυσοστομίδου
Τ.Κ. 22119, 1517 Λευκωσία
- (57) Περίληψη

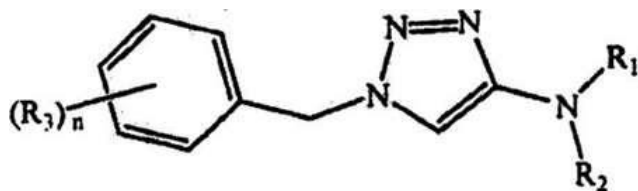
Παρέχεται μια συσκευή και μια μέθοδος για τη μετάδοση ενός προοιμίου σε ένα σύστημα Ψηφιακής Εκπομπής Βίντεο (DVB). Η συσκευή περιλαμβάνει έναν πρώτο επεξεργαστή για τη δημιουργία μιας Ακολουθίας Σηματοδότησης Διαμόρφωσης (MSS) χρησιμοποιώντας ένα πλήθος από λαμβανόμενες ακολουθίες, και για την εξαγωγή μιας διαμορφωμένης ακολουθίας με διαφορική διαμόρφωση της MSS. Η συσκευή περιλαμβάνει επίσης έναν περιπλέκτη για την περίπλεξη της διαμορφωμένης ακολουθίας πολλαπλασιάζοντας τη διαμορφωμένη ακολουθία με μια ακολουθία περίπλεξης. Ένας δεύτερος επεξεργαστής λαμβάνει την περιπλεγμένη ακολουθία μέσω κάθε εκχωρημένου υποφορέα, μετατρέπει τη λαμβανόμενη ακολουθία σε σήμα πεδίου-χρόνου και δημιουργεί και μεταδίδει το προοίμιο.



ΣΧ. 6

- (11) Αριθμός Πιστοποιητικού • **CY1125082 T1**
- (43) Ημερομηνία Δημοσίευσης Χορήγησης • 09/06/2023
- (21) Αριθμός Κατάθεσης Αίτησης • **CY20221100210**
- (22) Ημερομηνία Κατάθεσης Αίτησης • 16/03/2022
- (65) Αριθμός Χορήγησης Ευρωπαϊκού Διπλώματος • EP 3 250 563
- (65) Ημερομηνία Δημοσίευσης Χορήγησης Ευρωπαϊκού Διπλώματος • 12/01/2022
- (65) Αριθμός Ευρωπαϊκής Αίτησης • EP16703250.7
- (65) Ημερομηνία Κατάθεσης Ευρωπαϊκής Αίτησης • 29/01/2016
- (54) Τίτλος Εφεύρεσης • ΥΠΟΚΑΤΕΣΤΗΜΕΝΑ ΤΡΙΑΖΟΛΙΑ ΚΑΙ ΜΕΘΟΔΟΙ ΠΟΥ ΣΧΕΤΙΖΟΝΤΑΙ ΜΕ ΑΥΤΑ
- (73) Ιδιοκτήτης/ες • NEUROCRINE BIOSCIENCES, INC.
San Diego, CA 92130, United States of America
- (72) Εφευρέτης/ες • WILLIAMS, John, P. United States of America
SLEE, Deborah United States of America
MOORJANI, Manisha United States of America
ASHWEEK, Neil, J. United States of America
- (30) Προτεραιότητα/ες • 30/01/2015 US 201562110415 P
24/11/2015 US 201562259314 P
- (51) Διεθνής Ταξινόμηση • C07D 401/12^(2006.01) C07D 403/04^(2006.01) C07D 405/04^(2006.01)
C07D 249/04^(2006.01) A61K 31/4192^(2006.01) A61K 31/422^(2006.01)
A61K 31/497^(2006.01) A61K 31/5377^(2006.01) A61P 25/08^(2006.01)
A61P 25/14^(2006.01)
- (52) Ταξινόμηση Συνεργασίας
Σύνολο Συνδυασμών • ---
• ---
- (74) Πληρεξούσιος Αντιπρόσωπος • Γεώργιος Λ. Σαββίδης & Σία Δ.Ε.Π.Ε
Γλαύκου 1, 1085 Λευκωσία
- (74) Εξουσιοδοτημένο Πρόσωπο • Γεώργιος Λ. Σαββίδης & Σία Δ.Ε.Π.Ε
Γλαύκου 1, 1085 Λευκωσία
- (57) Περίληψη

Αποκαλύπτονται ενώσεις υποκατεστημένου 1,2,3-τριαζολίου οι οποίες έχουν χρησιμότητα στη θεραπεία ποικίλων νευρολογικών διαταραχών. Οι ενώσεις που παρέχονται εδώ έχουν τη γενική δομή όπου τα R₁, R₂, R₃ και n είναι όπως ορίζονται εδώ, συμπεριλαμβανομένων στερεοϊσομερών, εστέρων, επιδιαλυτωμάτων και φαρμακευτικώς αποδεκτών αλάτων αυτών. Επίσης αποκαλύπτονται συνθέσεις που περιέχουν μια ένωση που παρέχεται εδώ σε συνδυασμό με έναν φαρμακευτικώς αποδεκτό φορέα, καθώς και μέθοδοι που σχετίζονται με τη χρησιμοποίηση αυτών για τη θεραπεία νευρολογικών διαταραχών σε ένα υποκείμενο που χρήζει αυτής.

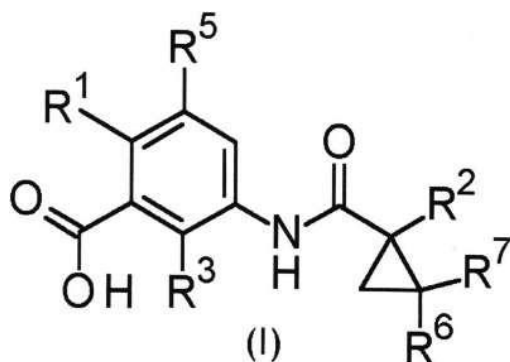


- (11) Αριθμός Πιστοποιητικού • **CY1125083 T1**
- (43) Ημερομηνία Δημοσίευσης Χορήγησης • 09/06/2023
- (21) Αριθμός Κατάθεσης Αίτησης • **CY20221100217**
- (22) Ημερομηνία Κατάθεσης Αίτησης • 15/03/2022
- (65) Αριθμός Χορήγησης Ευρωπαϊκού Διπλώματος • EP 3 587 417
- (65) Ημερομηνία Δημοσίευσης Χορήγησης Ευρωπαϊκού Διπλώματος • 05/01/2022
- (65) Αριθμός Ευρωπαϊκής Αίτησης • EP19181710.5
- (65) Ημερομηνία Κατάθεσης Ευρωπαϊκής Αίτησης • 07/12/2015
- (54) Τίτλος Εφεύρεσης • ΥΠΟΚΑΤΕΣΤΗΜΕΝΑ BENZAMΙΔΙΑ 1,3-ΘΕΙΑΖΟΛ-2-ΥΛΙΟΥ
- (73) Ιδιοκτήτης/ες • Bayer AG
Kaiser-Wilhelm-Allee 1, 51373 Leverkusen, Germany
- (72) Εφευρέτης/ες • DAVENPORT, Adam United Kingdom
BRÄUER, Nico Germany
FISCHER, Oliver Martin Germany
ROTGERI, Andrea Germany
ROTTMANN, Antje Germany
NEAGOE, Ioana Germany
NAGEL, Jens Germany
GODINHO-COELHO, Anne-Marie Germany
KLAR, Jürgen Germany
- (30) Προτεραιότητα/ες • 09/12/2014 EP 14196954
- (51) Διεθνής Ταξινόμηση • C07D 417/14^(2006.01) A61P 13/00^(2006.01) A61P 29/00^(2006.01)
A61P 31/18^(2006.01) A61P 25/16^(2006.01) A61P 25/28^(2006.01)
A61K 31/4439^(2006.01) A61K 31/497^(2006.01) A61K 31/501^(2006.01)
A61K 31/506^(2006.01) A61K 31/433^(2006.01)
- (52) Ταξινόμηση Συνεργασίας • ---
Σύνολο Συνδυασμών • ---
- (74) Πληρεξούσιος Αντιπρόσωπος • Σάββια Σάββα-Γεωργίου
Τ.Θ. 40250, 6302 Λάρνακα
- (74) Εξουσιοδοτημένο Πρόσωπο • Σάββια Σάββα-Γεωργίου
Τ.Θ. 40250, 6302 Λάρνακα
- (57) Περίληψη

Η παρούσα εφεύρεση αναφέρεται σε ενώσεις υποκατεστημένου βενζαμιδίου 1,3-θειαζολ-2-υλίου του γενικού τύπου (I), όπως περιγράφονται και ορίζονται στην παρούσα, σε φαρμακευτικές συνθέσεις και συνδυασμούς που περιλαμβάνουν τις εν λόγω ενώσεις και στη χρήση των εν λόγω ενώσεων για την παρασκευή μίας φαρμακευτικής σύνθεσης για τη θεραπευτική αντιμετώπιση ή προφύλαξη από μία πάθηση, συγκεκριμένα από νευρογενή διαταραχή, ως ένας μοναδικός παράγοντας ή σε συνδυασμό με άλλα δραστικά συστατικά.

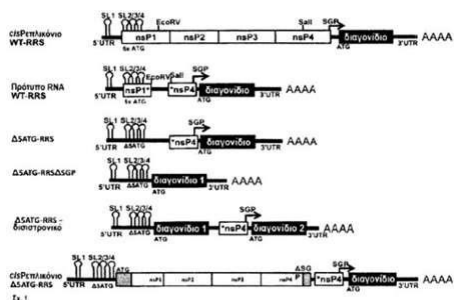
- (11) Αριθμός Πιστοποιητικού • **CY1125085 T1**
- (43) Ημερομηνία Δημοσίευσης Χορήγησης • 09/06/2023
- (21) Αριθμός Κατάθεσης Αίτησης • **CY20221100216**
- (22) Ημερομηνία Κατάθεσης Αίτησης • 15/03/2022
- (65) Αριθμός Χορήγησης Ευρωπαϊκού Διπλώματος • EP 3 558 960
- (65) Ημερομηνία Δημοσίευσης Χορήγησης Ευρωπαϊκού Διπλώματος • 05/01/2022
- (65) Αριθμός Ευρωπαϊκής Αίτησης • EP17826197.0
- (65) Ημερομηνία Κατάθεσης Ευρωπαϊκής Αίτησης • 18/12/2017
- (54) Τίτλος Εφεύρεσης • ΑΡΩΜΑΤΙΚΑ ΑΜΙΔΙΑ ΚΑΡΒΟΞΥΛΙΚΟΥ ΟΞΕΟΣ ΩΣ ΑΝΤΑΓΩΝΙΣΤΕΣ ΥΠΟΔΟΧΕΑ ΒΡΑΔΥΚΙΝΙΝΗΣ Β1
- (73) Ιδιοκτήτης/ες • Bayer Pharma Aktiengesellschaft
Müllerstrasse 178, 13353 Berlin, Germany
- (72) Εφευρέτης/ες • BÄURLE, Stefan Germany
DAVENPORT, Adam James United Kingdom
STIMSON, Christopher United Kingdom
NAGEL, Jens Germany
GRÖTICKE, Ina Germany
RAUSCH, Alexandra Germany
KLAR, Jürgen Germany
DYRKS, Thomas Germany
ROTGGERI, Andrea Germany
SCHMIDT, Nicole Germany
- (30) Προτεραιότητα/ες • 23/12/2016 EP 16206750
- (51) Διεθνής Ταξινόμηση • C07D 333/58^(2006.01) C07D 231/12^(2006.01) C07D 231/56^(2006.01)
C07D 333/28^(2006.01) C07D 333/38^(2006.01) C07D 233/64^(2006.01)
C07D 241/12^(2006.01) C07D 495/04^(2006.01) C07D 277/56^(2006.01)
C07D 213/56^(2006.01) A61K 31/415^(2006.01) A61P 29/00^(2006.01)
- (52) Ταξινόμηση Συνεργασίας • ---
Σύνολο Συνδυασμών • ---
- (74) Πληρεξούσιος Αντιπρόσωπος • Σάββια Σάββα-Γεωργίου
Τ.Θ. 40250, 6302 Λάρνακα
- (74) Εξουσιοδοτημένο Πρόσωπο • Σάββια Σάββα-Γεωργίου
Τ.Θ. 40250, 6302 Λάρνακα
- (57) Περίληψη

Η παρούσα εφεύρεση αναφέρεται σε ενώσεις αρωματικών αμιδίων καρβοξυλικού οξέος του γενικού τύπου (I), όπως περιγράφονται και ορίζονται στην παρούσα, σε φαρμακευτικές συνθέσεις και συνδυασμούς που περιλαμβάνουν αυτές τις ενώσεις και στη χρήση των ενώσεων αυτών για την παρασκευή μίας φαρμακευτικής σύνθεσης για τη θεραπευτική αντιμετώπιση ή προφύλαξη από μία πάθηση ως απλός παράγοντας ή σε συνδυασμό με άλλα δραστικά συστατικά.



- (11) Αριθμός Πιστοποιητικού • **CY1125086 T1**
- (43) Ημερομηνία Δημοσίευσης Χορήγησης • 09/06/2023
- (21) Αριθμός Κατάθεσης Αίτησης • **CY20221100063**
- (22) Ημερομηνία Κατάθεσης Αίτησης • 26/01/2022
- (65) Αριθμός Χορήγησης Ευρωπαϊκού Διπλώματος • EP 3 701 959
- (65) Ημερομηνία Δημοσίευσης Χορήγησης Ευρωπαϊκού Διπλώματος • 22/12/2021
- (65) Αριθμός Ευρωπαϊκής Αίτησης • EP20156693.2
- (65) Ημερομηνία Κατάθεσης Ευρωπαϊκής Αίτησης • 13/03/2017
- (54) Τίτλος Εφεύρεσης • RNA ΡΕΠΛΙΚΟΝΙΟ ΓΙΑ ΤΗΝ ΕΥΕΛΙΚΤΗ ΚΑΙ ΑΠΟΔΟΤΙΚΗ ΕΚΦΡΑΣΗ ΓΟΝΙΔΙΟΥ
- (73) Ιδιοκτήτης/ες • BioNTech SE
An der Goldgrube 12, 55131 Mainz, Germany
- TRON - Translationale Onkologie an der Universitätsmedizin der Johannes Gutenberg- Universität Mainz gemeinnützige GmbH
Freiligrathstrasse 12, 55131 Mainz, Germany
- (72) Εφευρέτης/ες • BEISSERT, Tim Germany
SAHIN, Ugur Germany
PERKOVIC, Mario Germany
- (30) Προτεραιότητα/ες • 21/03/2016 PCT/EP2016/056165
- (51) Διεθνής Ταξινόμηση • A61K 35/76^(2015.01) C12N 15/86^(2006.01) C12N 15/85^(2006.01)
C12N 5/10^(2006.01)
- (52) Ταξινόμηση Συνεργασίας
Σύνολο Συνδυασμών • ---
• ---
- (74) Πληρεξούσιος Αντιπρόσωπος • A. A. Παπαδόπουλος & Σία Δ.Ε.Π.Ε.
Τ.Θ. 54102, 3721 Λεμεσός
- (74) Εξουσιοδοτημένο Πρόσωπο • A. A. Παπαδόπουλος & Σία Δ.Ε.Π.Ε.
Τ.Θ. 54102, 3721 Λεμεσός
- (57) Περίληψη

Η παρούσα εφεύρεση περιλαμβάνει ένα ρεπλικόνιο RNA, το οποίο μπορεί να αντιγραφεί από μια ρεπλικάση αλφαϊού προέλευσης. Το ρεπλικόνιο RNA περιλαμβάνει στοιχεία αλληλουχίας που απαιτούνται για την αντιγραφή από την ρεπλικάση, αλλά αυτά τα στοιχεία αλληλουχίας δεν κωδικοποιούν οποιαδήποτε πρωτεΐνη ή θραύσμα αυτής, όπως μια μη δομική πρωτεΐνη αλφαϊού ή ένα θραύσμα αυτής. Έτσι, στο ρεπλικόνιο RNA σύμφωνα με την εφεύρεση, τα στοιχεία αλληλουχίας που απαιτούνται για την αντιγραφή από την ρεπλικάση και την (-1ς) περιοχή (-έξ) κωδικοποίησης πρωτεΐνης είναι μη συνδεδεμένα. Σύμφωνα με την παρούσα εφεύρεση, η μη σύζευξη επιτυγχάνεται με την απομάκρυνση τουλάχιστον ενός κωδικονίου έναρξης σε σύγκριση με ένα γονιδιωματικό RNA φυσικού αλφαϊού. Συγκεκριμένα, το ρεπλικόνιο RNA περιλαμβάνει μια αλληλουχία αναγνώρισης αντιγραφής 5', όπου η αλληλουχία αναγνώρισης αντιγραφής 5' χαρακτηρίζεται από το ότι περιλαμβάνει την απομάκρυνση τουλάχιστον ενός κωδικονίου έναρξης σε σύγκριση με μια αλληλουχία αναγνώρισης αντιγραφής 5' φυσικού αλφαϊού. Η ρεπλικάση προέλευσης αλφαϊού μπορεί να κωδικοποιηθεί από ένα ανοικτό πλαίσιο ανάγνωσης στο ρεπλικόνιο RNA ή σε ένα ξεχωριστό μόριο RNA. Η παρούσα εφεύρεση καθιστά δυνατή την αποτελεσματική και την ασφαλή έκφραση μιας πρωτεΐνης ενδιαφέροντος σε ένα κύτταρο ή οργανισμό, αλλά δεν συνδέεται με μια ανεπιθύμητη παραγωγή θραυσμάτων μη δομικής πρωτεΐνης αλφαϊού. Μέθοδοι παραγωγής πρωτεΐνης in vitro και in vivo, καθώς και ιατρικές χρήσεις, παρέχονται στο παρόν.

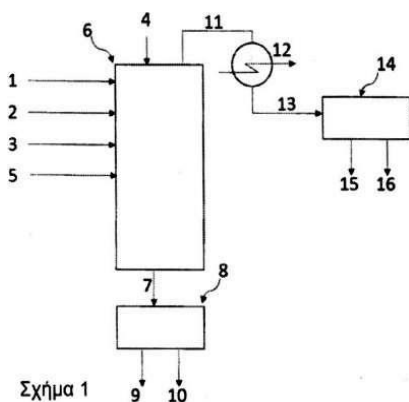


- (11) Αριθμός Πιστοποιητικού • **CY1125087 T1**
- (43) Ημερομηνία Δημοσίευσης Χορήγησης • 09/06/2023
- (21) Αριθμός Κατάθεσης Αίτησης • **CY20221100225**
- (22) Ημερομηνία Κατάθεσης Αίτησης • 21/03/2022
- (65) Αριθμός Χορήγησης Ευρωπαϊκού Διπλώματος • EP 3 394 030
- (65) Ημερομηνία Δημοσίευσης Χορήγησης Ευρωπαϊκού Διπλώματος • 22/12/2021
- (65) Αριθμός Ευρωπαϊκής Αίτησης • EP16831870.7
- (65) Ημερομηνία Κατάθεσης Ευρωπαϊκής Αίτησης • 22/12/2016
- (54) Τίτλος Εφεύρεσης • ΕΝΩΣΕΙΣ ΚΑΙ ΣΥΝΘΕΣΕΙΣ ΓΙΑ ΕΝΔΟΚΥΤΤΑΡΙΚΗ ΧΟΡΗΓΗΣΗ ΠΑΡΑΓΟΝΤΩΝ
- (73) Ιδιοκτήτης/ες • ModernaTX, Inc.
200 Technology Square, Cambridge, MA 02139,
United States of America
- (72) Εφευρέτης/ες • BENENATO, Kerry, E. United States of America
BUTCHER, William United States of America
- (30) Προτεραιότητα/ες • 22/12/2015 US 201562271137 P
22/12/2015 US 201562271146 P
22/12/2015 US 201562271160 P
22/12/2015 US 201562271179 P
22/12/2015 US 201562271200 P
18/05/2016 US 201662338474 P
26/10/2016 US 201662413345 P
- (51) Διεθνής Ταξινόμηση • C07D 211/14^(2006.01) C07D 211/16^(2006.01) C07D 295/13^(2006.01)
C07D 295/185^(2006.01) A61K 31/495^(2006.01) A61K 31/445^(2006.01)
A61K 31/45^(2006.01) A61K 9/14^(2006.01)
- (52) Ταξινόμηση Συνεργασίας • ---
Σύνολο Συνδυασμών • ---
- (74) Πληρεξούσιος Αντιπρόσωπος • Μαρκίδη, Μαρκίδη & Σία
T.K. 24325, 1703 Λευκωσία
- (74) Εξουσιοδοτημένο Πρόσωπο • Μαρκίδη, Μαρκίδη & Σία
T.K. 24325, 1703 Λευκωσία
- (57) Περίληψη

Η αποκάλυψη χαρακτηρίζεται από αμινο λιπίδια και συνθέσεις που περιλαμβάνουν αυτά. Οι συνθέσεις νανοσωματιδίων περιλαμβάνουν ένα αμινο λιπίδιο όπως επίσης πρόσθετα λιπίδια όπως φωσφολιπίδια, δομικά λιπίδια, PEG λιπίδια ή έναν συνδυασμό αυτών. Οι συνθέσεις νανοσωματιδίων που περιλαμβάνουν περαιτέρω θεραπευτικούς και/ή προφυλακτικούς παράγοντες όπως RNA είναι χρήσιμες στην παροχή θεραπευτικών και/ή προφυλακτικών παραγόντων σε κύτταρα ή όργανα θηλαστικών, παραδείγματος χάριν, για τη ρύθμιση της έκφρασης πολυπεπτιδίου, πρωτεΐνης ή γονιδίου.

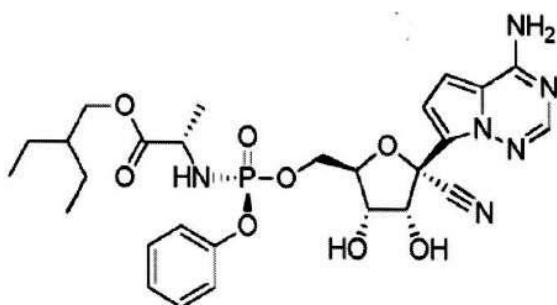
- (11) Αριθμός Πιστοποιητικού • **CY1125088 T1**
- (43) Ημερομηνία Δημοσίευσης Χορήγησης • 09/06/2023
- (21) Αριθμός Κατάθεσης Αίτησης • **CY20221100227**
- (22) Ημερομηνία Κατάθεσης Αίτησης • 21/03/2022
- (65) Αριθμός Χορήγησης Ευρωπαϊκού Διπλώματος • EP 3 390 517
- (65) Ημερομηνία Δημοσίευσης Χορήγησης Ευρωπαϊκού Διπλώματος • 26/01/2022
- (65) Αριθμός Ευρωπαϊκής Αίτησης • EP16831522.4
- (65) Ημερομηνία Κατάθεσης Ευρωπαϊκής Αίτησης • 13/12/2016
- (54) Τίτλος Εφεύρεσης • ΔΙΑΔΙΚΑΣΙΑ ΓΙΑ ΔΙΑΧΩΡΙΣΜΟ ΦΥΣΙΚΟΥ ΚΑΟΥΤΣΟΥΚ ΜΗ ΗΕΝΕΑ ΣΕ ΣΤΕΡΕΑ ΜΟΡΦΗ ΑΠΟ ΔΙΑΛΥΜΑΤΑ ΠΟΥ ΤΟ ΠΕΡΙΕΧΟΥΝ
- (73) Ιδιοκτήτης/ες • Versalis S.p.A.
Piazza Boldrini 1, 20097 San Donato Milanese, Italy
- (72) Εφευρέτης/ες • PRANDO, Tommaso Italy
REGATTIERI, Giovanni Italy
PARISI, Maria Italy
GHIDONI, Dario Italy
- (30) Προτεραιότητα/ες • 14/12/2015 IT UB20159578
- (51) Διεθνής Ταξινόμηση • C08K 3/16^(2006.01)
- (52) Ταξινόμηση Συνεργασίας
Σύνολο Συνδυασμών • C08C 1/04; C08C 1/14; C08C 2/02
• ---
- (74) Πληρεξούσιος Αντιπρόσωπος • Χρύσα Ψαρά
T.K. 21143, 1502 Λευκωσία
- (74) Εξουσιοδοτημένο Πρόσωπο • Χρύσα Ψαρά
T.K. 21143, 1502 Λευκωσία
- (57) Περίληψη

Η παρούσα εφεύρεση σχετίζεται με μία διαδικασία για το διαχωρισμό φυσικού καουτσούκ που παράγεται από φυτά τύπου μη Hevea, με τη μορφή στερεών θρυμμάτων, από διαλύματα σε ένα σύστημα οργανικού διαλύτη που το συμπεριλαμβάνουν, όπου το εν λόγω σύστημα οργανικού διαλύτη μπορεί να περιλαμβάνει τουλάχιστον ένα μη πολικό οργανικό διαλύτη, ή ένα μίγμα τουλάχιστον ενός μη πολικού οργανικού διαλύτη και τουλάχιστον ενός πολικού οργανικού διαλύτη, και την συνεπακόλουθη αφαίρεση του εν λόγω συστήματος οργανικού διαλύτη από το εν λόγω καουτσούκ, όπου η προαναφερόμενη διαδικασία περιλαμβάνει υποβολή του εν λόγω διαλύματος σε ένα στάδιο εξάντλησης μέσω ατμού νερού, παρουσία ενός συστήματος διασποράς, που διαχωρίζει τα προαναφερθέντα θρύμματα φυσικού καουτσούκ από την υγρή φάση, που αποκτώνται μέσω του σταδίου εξάντλησης, και υπόκεινται τα εν λόγω θρύμματα σε ξήρανση.



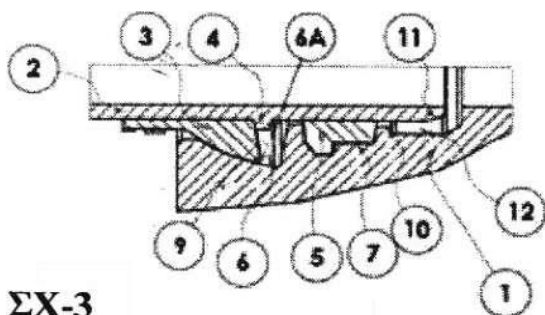
- (11) Αριθμός Πιστοποιητικού • **CY1125089 T1**
- (43) Ημερομηνία Δημοσίευσης Χορήγησης • 09/06/2023
- (21) Αριθμός Κατάθεσης Αίτησης • **CY20221100231**
- (22) Ημερομηνία Κατάθεσης Αίτησης • 22/03/2022
- (65) Αριθμός Χορήγησης Ευρωπαϊκού Διπλώματος • EP 3 785 717
- (65) Ημερομηνία Δημοσίευσης Χορήγησης Ευρωπαϊκού Διπλώματος • 05/01/2022
- (65) Αριθμός Ευρωπαϊκής Αίτησης • EP20201732.3
- (65) Ημερομηνία Κατάθεσης Ευρωπαϊκής Αίτησης • 16/09/2016
- (54) Τίτλος Εφεύρεσης • ΜΕΘΟΔΟΙ ΓΙΑ ΤΗ ΘΕΡΑΠΕΙΑ ΜΟΛΥΝΣΕΩΝ ΑΠΟ CORONAVIRIDAE
- (73) Ιδιοκτήτης/ες • Gilead Sciences, Inc.
Foster City, CA 94404, United States of America
- (72) Εφευρέτης/ες • CLARKE, Michael O'Neil Hanrahan United States of America
FENG, Joy Yang United States of America
JORDAN, Robert United States of America
MACKMAN, Richard, L. United States of America
RAY, Adrian, S. United States of America
SIEGEL, Dustin United States of America
- (30) Προτεραιότητα/ες • 16/09/2015 US 201562219302 P
09/10/2015 US 201562239696 P
- (51) Διεθνής Ταξινόμηση • A61K 31/53^(2006.01) A61K 31/664^(2006.01) A61K 31/683^(2006.01)
A61K 31/675^(2006.01) A61K 31/685^(2006.01) A61P 31/12^(2006.01)
- (52) Ταξινόμηση Συνεργασίας
Σύνολο Συνδυασμών • ---
• ---
- (74) Πληρεξούσιος Αντιπρόσωπος • Δρ Κ. Χρυσοστομίδης & Σία Δ.Ε.Π.Ε.
Οδός Λάμπουσας αρ. 1, 1095 Λευκωσία
- (74) Εξουσιοδοτημένο Πρόσωπο • Ελένη Χρυσοστομίδου
Τ.Κ. 22119, 1517 Λευκωσία
- (57) Περίληψη

Παρέχεται μια ένωση που έχει τύπο: ή ένα φαρμακευτικώς αποδεκτό άλας αυτής για χρήση σε μια μέθοδο αγωγής μιας μόλυνσης από Coronaviridae σε έναν άνθρωπο που την έχει ανάγκη.



- (11) Αριθμός Πιστοποιητικού • **CY1125093 T1**
- (43) Ημερομηνία Δημοσίευσης Χορήγησης • 09/06/2023
- (21) Αριθμός Κατάθεσης Αίτησης • **CY20221100064**
- (22) Ημερομηνία Κατάθεσης Αίτησης • 26/01/2022
- (65) Αριθμός Χορήγησης Ευρωπαϊκού Διπλώματος • EP 3 601 864
- (65) Ημερομηνία Δημοσίευσης Χορήγησης Ευρωπαϊκού Διπλώματος • 08/12/2021
- (65) Αριθμός Ευρωπαϊκής Αίτησης • EP18772383.8
- (65) Ημερομηνία Κατάθεσης Ευρωπαϊκής Αίτησης • 20/03/2018
- (54) Τίτλος Εφεύρεσης • ΘΕΤΙΚΟ ΣΥΣΤΗΜΑ ΑΣΦΑΛΙΣΗΣ ΓΙΑ ΣΥΓΚΡΑΤΗΜΕΝΟΥΣ ΣΥΝΔΕΣΜΟΥΣ ΚΑΙ ΕΞΑΡΤΗΜΑΤΑ ΑΠΟ ΟΛΚΙΜΟ ΣΙΔΗΡΟ
- (73) Ιδιοκτήτης/ες • Jindal Saw Ltd
New Delhi 110066, India
- (72) Εφευρέτης/ες • SHRIVASTAVA, Anurag India
RAJASEKARAN, V. India
BOSE, Partha India
SUBRAMONIAN, K. India
- (30) Προτεραιότητα/ες • 21/03/2017 IN 201711009888
- (51) Διεθνής Ταξινόμηση • F16L 17/00^(2006.01) F16L 37/00^(2006.01) F16L 19/06^(2006.01)
F16L 21/00^(2006.01) F16L 21/08^(2006.01) F16L 37/14^(2006.01)
F16L 37/15^(2006.01) E03F 3/04^(2006.01)
- (52) Ταξινόμηση Συνεργασίας • ---
Σύνολο Συνδυασμών • ---
- (74) Πληρεξούσιος Αντιπρόσωπος • Χρύσα Ψαρά
T.K. 21143, 1502 Λευκωσία
- (74) Εξουσιοδοτημένο Πρόσωπο • Χρύσα Ψαρά
T.K. 21143, 1502 Λευκωσία
- (57) Περίληψη

Η παρούσα εφεύρεση αναφέρεται σε νέο σύστημα θετικής ασφάλισης για συγκρατημένους συνδέσμους σωλήνων και εξαρτήματα από όλκιμο σίδηρο που είναι σε θέση να δέχονται όλα τα ωστικά φορτία που παράγονται λόγω της πίεσης των μεταφερόμενων ρευστών και να παρέχουν ορισμένες γωνιακές παραμορφώσεις στον άξονα των δύο σωλήνων. Για τη σύνδεση των σωλήνων από όλκιμο σίδηρο, παρέχονται στους σωλήνες ένα θηλυκό άκρο (σχήμα καμπάνας) και ένα αρσενικό άκρο (απλό άκρο). Για την σύνδεση το απλό άκρο εισάγεται στο άκρο σχήματος καμπάνας. Καθώς η πίεση του νερού αυξάνεται, η σύνδεση τείνει να απεμπλακεί λόγω των αυξανόμενων αξονικών φορτίων. Για να ληφθούν αυτά τα αξονικά φορτία, παρέχεται ένας περιφερειακός θάλαμος στο άκρο σχήματος καμπάνας και στο απλό άκρο παρέχεται μια ραφή συγκόλλησης κατάλληλου μεγέθους. Οι αξονικές δυνάμεις που δημιουργούνται λόγω της πίεσης του νερού μεταδίδονται στο θηλυκό άκρο του σωλήνα μέσω της συγκόλλησης μέσω των τμημάτων ασφάλισης. Τα τμήματα ασφάλισης εισάγονται στον περιφερειακό θάλαμο και παραμένουν μεταξύ του θαλάμου και της ραφής συγκόλλησης. Ο περιφερειακός θάλαμος έχει κατάλληλα διάκενα για να παρέχει τις απαιτούμενες γωνιακές αποκλίσεις στον σύνδεσμο.



ΣΧ-3

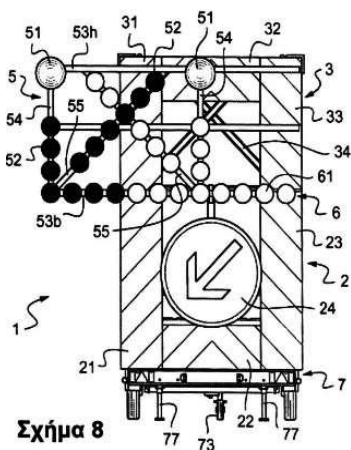
- (11) Αριθμός Πιστοποιητικού • **CY1125096 T1**
- (43) Ημερομηνία Δημοσίευσης Χορήγησης • 09/06/2023
- (21) Αριθμός Κατάθεσης Αίτησης • **CY20221100228**
- (22) Ημερομηνία Κατάθεσης Αίτησης • 22/03/2022
- (65) Αριθμός Χορήγησης Ευρωπαϊκού Διπλώματος • EP 3 622 819
- (65) Ημερομηνία Δημοσίευσης Χορήγησης Ευρωπαϊκού Διπλώματος • 05/01/2022
- (65) Αριθμός Ευρωπαϊκής Αίτησης • EP18799044.5
- (65) Ημερομηνία Κατάθεσης Ευρωπαϊκής Αίτησης • 04/05/2018
- (54) Τίτλος Εφεύρεσης • ΧΡΗΣΗ ΜΙΑΣ ΕΝΩΣΗΣ ΓΙΑ ΤΗΝ ΠΡΟΣΤΑΣΙΑ ΦΥΤΩΝ ΜΕΣΩ ΣΥΓΚΛΕΙΣΗΣ ΤΩΝ ΣΤΟΜΑΤΩΝ ΚΑΙ ΜΕΘΟΔΟΣ ΓΙΑ ΤΗΝ ΠΡΟΣΤΑΣΙΑ ΦΥΤΩΝ ΜΕΣΩ ΣΥΓΚΛΕΙΣΗΣ ΣΤΟΜΑΤΩΝ ΠΟΥ ΠΕΡΙΛΑΜΒΑΝΕΙ ΤΗΝ ΕΦΑΡΜΟΓΗ ΤΗΣ ΕΝ ΛΟΓΩ ΕΝΩΣΗΣ ΣΤΑ ΦΥΤΑ
- (73) Ιδιοκτήτης/ες • Universitat Politècnica de València
Servicio de Promoción y Apoyo a la Investigación, la Innovación y la Transferencia, Edificio Nexus (6G) - 3º planta Cami de Vera, s/n 46022 Valencia, Spain

Consejo Superior de Investigaciones Científicas (CSIC)
C/ Serrano 117, 28006 Madrid, Spain
- (72) Εφευρέτης/ες • LISON PARRAGA, María Purificación Spain
LÓPEZ GRESA, María Pilar Spain
RODRIGO BRAVO, Ismael Spain
BELLES ALBERT, José María Spain
- (30) Προτεραιότητα/ες • 11/05/2017 ES 201730685
- (51) Διεθνής Ταξινόμηση • A01N 31/02^(2006.01) A01N 25/02^(2006.01) A01N 37/12^(2006.01)
A01P 15/00^(2006.01)
- (52) Ταξινόμηση Συνεργασίας • ---
Σύνολο Συνδυασμών • ---
- (74) Πληρεξούσιος Αντιπρόσωπος • Δρ. Νικόλαος Λυμπέρης
Λεωφ. Στροβόλου 201, 3ος όροφος, γρ.301, 2049 Λευκωσία
- (74) Εξουσιοδοτημένο Πρόσωπο • Δρ. Νικόλαος Λυμπέρης
Λεωφ. Στροβόλου 201, 3ος όροφος, γρ.301, 2049 Λευκωσία
- (57) Περίληψη

Η παρούσα εφεύρεση αναφέρεται στο πεδίο προστασίας των φυτών μέσω σύγκλεισης των στομάτων, και πιο συγκεκριμένα αναφέρεται σε μια συγκεκριμένη ένωση για χρήση στην προστασία των φυτών μέσω σύγκλεισης των στομάτων, στη χρήση της εν λόγω ένωσης, και σε μια σύνθεση που περιέχει την ένωση.

(11) Αριθμός Πιστοποιητικού	• CY1125099 T1
(43) Ημερομηνία Δημοσίευσης Χορήγησης	• 09/06/2023
(21) Αριθμός Κατάθεσης Αίτησης	• CY20221100095
(22) Ημερομηνία Κατάθεσης Αίτησης	• 04/02/2022
(65) Αριθμός Χορήγησης Ευρωπαϊκού Διπλώματος	• EP 3 755 843
(65) Ημερομηνία Δημοσίευσης Χορήγησης Ευρωπαϊκού Διπλώματος	• 08/12/2021
(65) Αριθμός Ευρωπαϊκής Αίτησης	• EP19712260.9
(65) Ημερομηνία Κατάθεσης Ευρωπαϊκής Αίτησης	• 20/02/2019
(54) Τίτλος Εφεύρεσης	• ΣΥΣΤΗΜΑ ΟΔΙΚΗΣ ΣΗΜΑΝΣΗΣ ΕΠΙ ΟΔΙΚΟΥ ΜΗΧΑΝΗΜΑΤΟΣ
(73) Ιδιοκτήτης/ες	• AXIMUM 8 rue Jean Mermoz, 78114 Magny les Hameaux, France
(72) Εφευρέτης/ες	• LOU, Mathias France
(30) Προτεραιότητα/ες	• 23/02/2018 FR 1851619
(51) Διεθνής Ταξινόμηση	• E01F 9/662 ^(2016.01)
(52) Ταξινόμηση Συνεργασίας	• ---
Σύνολο Συνδυασμών	• ---
(74) Πληρεξούσιος Αντιπρόσωπος	• Μαρκίδη, Μαρκίδη & Σία T.K. 24325, 1703 Λευκωσία
(74) Εξουσιοδοτημένο Πρόσωπο	• Μαρκίδη, Μαρκίδη & Σία T.K. 24325, 1703 Λευκωσία
(57) Περίληψη	

Σύστημα (1) οδικής σήμανσης επί οδικού μηχανήματος (7), καθορισμένου πλάτους, περιλαμβάνον το εν λόγω σύστημα (1) δύο κύρια συγκροτήματα οπτικής προβολής ανακοινώσεων (2, 3) (5, 6), ένα πρώτο συγκρότημα (2, 3) πινακίδων σήμανσης και ένα δεύτερο συγκρότημα (5, 6) προβολής φωτεινών ανακοινώσεων, το οποίο πρώτο συγκρότημα (2, 3) παραμένει εντός της διάστασης του πλάτους του μηχανήματος (7) και περιλαμβάνει ένα κατακόρυφο και σταθερό κάτω τμήμα (2), και ένα άνω τμήμα (3), δυνάμενο να μετατοπίζεται κατά μήκος ενός οριζοντίου εγκάρσιου άξονα μεταξύ μιας αναπτυσσόμενης θέσης στην οποία αυτό (3) είναι κατακόρυφο και παράλληλο στο κάτω τμήμα (2), και μιας συνεπτυγμένης θέσης στην οποία αυτό (3) συμπύσσεται προς τα άνω και κλίνει ως προς το επίπεδο του κάτω τμήματος (2). Σύμφωνα με την εφεύρεση, το δεύτερο συγκρότημα (5, 6) περιλαμβάνει ένα πρώτο σταθερό τμήμα (6), στερεωμένο επί του κάτω τμήματος (2), και ένα δεύτερο τμήμα (5), στερεωμένο επί του άνω τμήματος (2), με το πρώτο σταθερό τμήμα (6) να διατάσσεται πρακτικά προς την κορυφή του κάτω τμήματος (2) και παράλληλα στο άνω άκρο του εν λόγω κάτω τμήματος (2), δυνάμενο το δεύτερο τμήμα (5) να εκτελεί οριζόντια πλευρική μεταφορική κίνηση παράλληλα στο επίπεδο του άνω τμήματος (3) ώστε να μπορεί να εξέλθει πλευρικά εκτός της διάστασης του πλάτους του μηχανήματος (7), μεταξύ μιας θέσης αδρανείας στην οποία το δεύτερο τμήμα (5) φέρεται απέναντι του άνω τμήματος (3) εντός της διάστασης του πλάτους του μηχανήματος (7) και μιας πλευρικά προεξέχουσας θέσης στην οποία το δεύτερο τμήμα (5) προεξέχει πλευρικά εκτός της διάστασης του πλάτους του μηχανήματος (7).



Σχήμα 8

- (11) Αριθμός Πιστοποιητικού • **CY1125101 T1**
- (43) Ημερομηνία Δημοσίευσης Χορήγησης • 09/06/2023
- (21) Αριθμός Κατάθεσης Αίτησης • **CY20221100042**
- (22) Ημερομηνία Κατάθεσης Αίτησης • 18/01/2022
- (65) Αριθμός Χορήγησης Ευρωπαϊκού Διπλώματος • EP 3 586 821
- (65) Ημερομηνία Δημοσίευσης Χορήγησης Ευρωπαϊκού Διπλώματος • 01/12/2021
- (65) Αριθμός Ευρωπαϊκής Αίτησης • EP19190130.5
- (65) Ημερομηνία Κατάθεσης Ευρωπαϊκής Αίτησης • 16/06/2015
- (54) Τίτλος Εφεύρεσης • ΣΥΝΘΕΣΕΙΣ ΚΑΙ ΜΕΘΟΔΟΙ ΔΙΕΓΕΡΣΗΣ ΒΛΑΣΤΟΚΥΤΤΑΡΩΝ
- (73) Ιδιοκτήτης/ες • Medicell Technologies, LLC
5845 Avenida Encinas, Suite 130, Carlsbad, California 92008, United States of America
- (72) Εφευρέτης/ες • TUROVETS, Nikolay United States of America
ADAMS, William B. United States of America
- (30) Προτεραιότητα/ες • 18/06/2014 US 201462014044 P
- (51) Διεθνής Ταξινόμηση • A61K 8/64^(2006.01) A61Q 19/00^(2006.01) A61Q 19/08^(2006.01)
A61K 8/11^(2006.01) A61K 8/14^(2006.01) A61Q 5/02^(2006.01)
A61Q 19/10^(2006.01)
- (52) Ταξινόμηση Συνεργασίας • ---
Σύνολο Συνδυασμών • ---
- (74) Πληρεξούσιος Αντιπρόσωπος • Μαρκίδη, Μαρκίδη & Σία
T.K. 24325, 1703 Λευκωσία
- (74) Εξουσιοδοτημένο Πρόσωπο • Μαρκίδη, Μαρκίδη & Σία
T.K. 24325, 1703 Λευκωσία
- (57) Περίληψη

Το εφευρετικό αντικείμενο αφορά έτοιμα προς χρήση τοπικά καλλυντικά σκευάσματα που περιλαμβάνουν τουλάχιστον μία ντεφενσίνη που υπάρχει σε υπο-αντιμικροβιακά αποτελεσματικές συγκεντρώσεις. Απροσδόκητα, ακόμη και σε τέτοιες χαμηλές συγκεντρώσεις, οι ντεφενσίνες επιστρατεύουν LGR6+ βλαστοκύτταρα από τριχοθυλάκια προς τον μεσο-τριχοθυλακικό χώρο. Συμπεριλαμβάνοντας ντεφενσίνες στα εφευρετικά τοπικά καλλυντικά σκευάσματα, μπορεί να μειωθούν ένα ή περισσότερα από βάθος ρυτίδων, μήκος ρυτίδων, πλάτος ρυτίδων, μέγεθος πόρων, ακανόνιστη υφή μιας δερματικής επιφάνειας, λιπαρότητα, καφέ κηλίδες και κόκκινες κηλίδες σε μη τραυματισμένο δέρμα, μειώνοντας έτσι τη φαινόμενη ηλικία.



Πριν την αγωγή

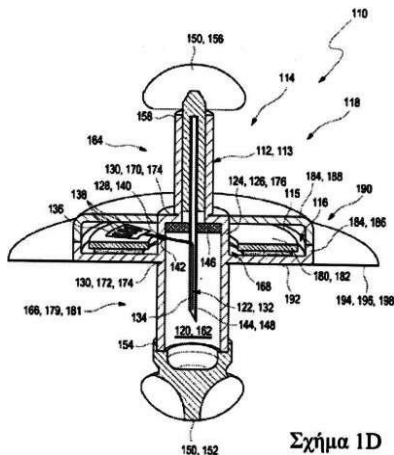


Μετά από 6 εβδομάδες αγωγής

Σχ. 1

- (11) Αριθμός Πιστοποιητικού • **CY1125105 T1**
- (43) Ημερομηνία Δημοσίευσης Χορήγησης • 09/06/2023
- (21) Αριθμός Κατάθεσης Αίτησης • **CY20221100033**
- (22) Ημερομηνία Κατάθεσης Αίτησης • 14/01/2022
- (65) Αριθμός Χορήγησης Ευρωπαϊκού Διπλώματος • EP 3 202 324
- (65) Ημερομηνία Δημοσίευσης Χορήγησης Ευρωπαϊκού Διπλώματος • 17/11/2021
- (65) Αριθμός Ευρωπαϊκής Αίτησης • EP16154469.7
- (65) Ημερομηνία Κατάθεσης Ευρωπαϊκής Αίτησης • 05/02/2016
- (54) Τίτλος Εφεύρεσης • **ΙΑΤΡΙΚΗ ΣΥΣΚΕΥΗ ΓΙΑ ΤΗΝ ΑΝΙΧΝΕΥΣΗ ΤΟΥΛΑΧΙΣΤΟΝ ΕΝΟΣ ΑΝΑΛΥΤΗ ΣΕ ΕΝΑ ΣΩΜΑΤΙΚΟ ΡΕΥΣΤΟ**
- (73) Ιδιοκτήτης/ες • **F. Hoffmann-La Roche AG**
4070 Basel, Switzerland
- (72) Εφευρέτης/ες • **WALTER, Helmut** Germany
- (30) Προτεραιότητα/ες • ----
- (51) Διεθνής Ταξινόμηση • **A61B 5/145^(2006.01) A61B 5/1486^(2006.01)**
- (52) Ταξινόμηση Συνεργασίας
Σύνολο Συνδυασμών • ---
• ---
- (74) Πληρεξούσιος Αντιπρόσωπος • **Δρ Κ. Χρυσοστομίδης & Σία Δ.Ε.Π.Ε.**
Οδός Λάμπουσας αρ. 1, 1095 Λευκωσία
- (74) Εξουσιοδοτημένο Πρόσωπο • **Ελένη Χρυσοστομίδου**
Τ.Κ. 22119, 1517 Λευκωσία
- (57) Περίληψη

Αποκαλύπτονται μια ιατρική συσκευή (110) για την ανίχνευση τουλάχιστον ενός αναλύτη σε ένα σωματικό ρευστό, μία μέθοδος για συναρμολόγηση της ιατρικής συσκευής (110) και μία μέθοδος χρήσης της ιατρικής συσκευής (110). Η ιατρική συσκευή (110) περιλαμβάνει: • τουλάχιστον έναν αισθητήρα αναλύτη (122) που έχει ένα εισαγόμενο τμήμα (134) προσαρμοσμένο για να εισάγεται τουλάχιστον εν μέρει σε έναν ιστό του σώματος (200) ενός χρήστη, • τουλάχιστον έναν καθετήρα εισαγωγής (144), όπου ο αισθητήρας αναλύτη είναι τοποθετημένος τουλάχιστον εν μέρει εντός του καθετήρα εισαγωγής (144): • τουλάχιστον μία μονάδα ηλεκτρονικών (118), όπου ο αισθητήρας αναλύτη (122) είναι λειτουργικά συνδεδεμένος με τη μονάδα ηλεκτρονικών (118) • τουλάχιστον ένα περίβλημα (114), όπου το περίβλημα (114) περιλαμβάνει τουλάχιστον ένα διαμέρισμα ηλεκτρονικών (116) διαμορφωμένο για να υποδέχεται τουλάχιστον εν μέρει τη μονάδα ηλεκτρονικών (118) και τουλάχιστον ένα διαμέρισμα αισθητήρα (120) διαμορφωμένο για να υποδέχεται τουλάχιστον εν μέρει τον αισθητήρα αναλύτη (122), όπου το διαμέρισμα αισθητήρα (120) σχηματίζει ένα σφραγισμένο διαμέρισμα (162) που υποδέχεται τουλάχιστον το εισαγόμενο τμήμα (134) του αισθητήρα αναλύτη (122), όπου το σφραγισμένο διαμέρισμα (162) περιλαμβάνει τουλάχιστον ένα αποσπώμενο άνω πώμα (164) και τουλάχιστον ένα αποσπώμενο κάτω πώμα (166), όπου το αποσπώμενο κάτω πώμα (166) έχει διαμορφωθεί για να αποκολλάται πριν από την εισαγωγή, ανοίγοντας έτσι το εισαγόμενο τμήμα (162) για εισαγωγή, όπου ο καθετήρας εισαγωγής (144) είναι συνδεδεμένος με το αποσπώμενο άνω πώμα (164), όπου το αποσπώμενο άνω πώμα (164) είναι διαμορφωμένο για να αποκολλάται μετά την εισαγωγή, αφαιρώντας έτσι τον καθετήρα εισαγωγής (144), όπου το διαμέρισμα ηλεκτρονικών (116) περιβάλλει τουλάχιστον εν μέρει το διαμέρισμα αισθητήρα (120).

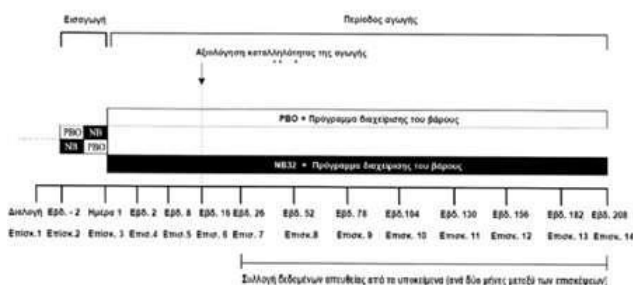


Σχήμα 1D

- (11) Αριθμός Πιστοποιητικού • **CY1125114 T1**
- (43) Ημερομηνία Δημοσίευσης Χορήγησης • 09/06/2023
- (21) Αριθμός Κατάθεσης Αίτησης • **CY20221100048**
- (22) Ημερομηνία Κατάθεσης Αίτησης • 19/01/2022
- (65) Αριθμός Χορήγησης Ευρωπαϊκού Διπλώματος • EP 3 076 971
- (65) Ημερομηνία Δημοσίευσης Χορήγησης Ευρωπαϊκού Διπλώματος • 20/10/2021
- (65) Αριθμός Ευρωπαϊκής Αίτησης • EP14867191.0
- (65) Ημερομηνία Κατάθεσης Ευρωπαϊκής Αίτησης • 04/12/2014
- (54) Τίτλος Εφεύρεσης • ΣΥΝΘΕΣΕΙΣ ΚΑΙ ΜΕΘΟΔΟΙ ΓΙΑ ΤΗ ΜΕΙΩΣΗ ΜΕΙΖΩΝΩΝ ΑΝΕΠΙΘΥΜΗΤΩΝ ΚΑΡΔΙΑΓΓΕΙΑΚΩΝ ΣΥΜΒΑΝΤΩΝ
- (73) Ιδιοκτήτης/ες • NALPROPION PHARMACEUTICALS LLC
Brentwood, TN 37027, United States of America
- (72) Εφευρέτης/ες • KLASSEN, Preston United States of America
TAYLOR, Kristin United States of America
- (30) Προτεραιότητα/ες • 06/12/2013 US 201361913216 P
11/12/2013 US 201361914938 P
25/04/2014 US 201461984580 P
02/07/2014 US 201414322810
- (51) Διεθνής Ταξινόμηση • A61P 9/10^(2006.01) A61K 31/485^(2006.01) A61K 31/137^(2006.01)
- (52) Ταξινόμηση Συνεργασίας
Σύνολο Συνδυασμών • ---
- (74) Πληρεξούσιος Αντιπρόσωπος • Δρ Κ. Χρυσοστομίδης & Σία Δ.Ε.Π.Ε.
Οδός Λάμπουσας αρ. 1, 1095 Λευκωσία
- (74) Εξουσιοδοτημένο Πρόσωπο • Ελένη Χρυσοστομίδου
T.K. 22119, 1517 Λευκωσία
- (57) Περίληψη

Η παρούσα αίτηση σχετίζεται με συνθέσεις, κιτ, χρήσεις, συστήματα και μεθόδους χρήσης ναλτρεξόνης και βουπροπιόνης, ή φαρμακευτικής αποδεκτών αλάτων τους, για τη μείωση του κινδύνου ανεπιθύμητων καρδιαγγειακών εκβάσεων ή συμβάντων, συμπεριλαμβανομένων μείζονων καρδιαγγειακών συμβάντων (MACE) σε υποκείμενα, κατά προτίμηση εκείνα που βρίσκονται σε αυξημένο κίνδυνο ανεπιθύμητων καρδιαγγειακών εκβάσεων ή συμβάντων ή MACE, τα οποία μπορεί να είναι υπέρβαρα ή παχύσαρκα. Η παρούσα αίτηση επίσης σχετίζεται με συνθέσεις, κιτ, χρήσεις, συστήματα και μεθόδους χρήσης ναλτρεξόνης και βουπροπιόνης, ή φαρμακευτικής αποδεκτών αλάτων τους για την αγωγή υπερβολικού βάρους ή παχυσαρκίας σε υποκείμενα, κατά προτίμηση με αυξημένο κίνδυνο ανεπιθύμητων καρδιαγγειακών εκβάσεων ή συμβάντων ή MACE, όπου η αγωγή μειώνει τον κίνδυνο MACE.

Εικόνα 1. Σχεδιασμός της μελέτης

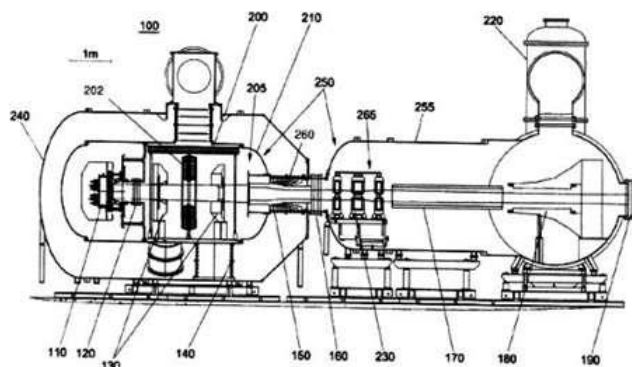


- | | |
|---|--|
| (11) Αριθμός Πιστοποιητικού | • CY1125119 T1 |
| (43) Ημερομηνία Δημοσίευσης Χορήγησης | • 09/06/2023 |
| (21) Αριθμός Κατάθεσης Αίτησης | • CY20221100149 |
| (22) Ημερομηνία Κατάθεσης Αίτησης | • 22/02/2022 |
| (65) Αριθμός Χορήγησης Ευρωπαϊκού Διπλώματος | • EP 3 456 190 |
| (65) Ημερομηνία Δημοσίευσης Χορήγησης Ευρωπαϊκού Διπλώματος | • 24/11/2021 |
| (65) Αριθμός Ευρωπαϊκής Αίτησης | • EP18183980.4 |
| (65) Ημερομηνία Κατάθεσης Ευρωπαϊκής Αίτησης | • 29/06/2009 |
| (54) Τίτλος Εφεύρεσης | • ΔΙΑΓΟΝΙΔΙΑΚΟ ΖΩΟ ΠΟΝΤΙΚΟΣ ΠΟΥ ΠΑΡΑΓΕΙ ΑΝΤΙΣΩΜΑΤΑ |
| (73) Ιδιοκτήτης/ες | • Merus N.V.
Yalelaan 62, 3584 CM Utrecht, The Netherlands |
| (72) Εφευρέτης/ες | • HOUTZAGER, Erwin The Netherlands
PINTO, Rui Daniel The Netherlands
LOGTENBERG, Ton The Netherlands
THROSBY, Mark The Netherlands |
| (30) Προτεραιότητα/ες | • 27/06/2008 PCT/NL2008/050430 |
| (51) Διεθνής Ταξινόμηση | • A01K 67/027 ^(2006.01) C12N 15/13 ^(2006.01) C07K 16/00 ^(2006.01)
C12N 15/85 ^(2006.01) C12N 5/10 ^(2006.01) |
| (52) Ταξινόμηση Συνεργασίας
Σύνολο Συνδυασμών | • ---
• --- |
| (74) Πληρεξούσιος Αντιπρόσωπος | • Μαρκίδη, Μαρκίδη & Σία
T.K. 24325, 1703 Λευκωσία |
| (74) Εξουσιοδοτημένο Πρόσωπο | • Μαρκίδη, Μαρκίδη & Σία
T.K. 24325, 1703 Λευκωσία |
| (57) Περίληψη | |

Η εφεύρεση παρέχει διαγονιδιακά, μη ανθρώπινα ζώα τα οποία περιλαμβάνουν ένα νουκλεϊκό οξύ που κωδικοποιεί μία ελαφριά αλυσίδα ανοσοσφαιρίνης, όπου η ελαφριά αλυσίδα ανοσοσφαιρίνης είναι ανθρώπινη, ανθρωποειδής ή εξανθρωπισμένη. Το νουκλεϊκό οξύ παρέχεται με ένα μέσο που το καθιστά ανθεκτικό στις αναδιατάξεις του DNA ή/και στις σωματικές υπερμεταλλάξεις. Σε μια υλοποίηση, το νουκλεϊκό οξύ περιλαμβάνει μια κασέτα έκφρασης για την έκφραση ενός επιθυμητού μορίου σε κύτταρα κατά τη διάρκεια ενός συγκεκριμένου σταδίου ανάπτυξης σε κύτταρα που αναπτύσσονται σε ώριμα Β κύτταρα. Η εφεύρεση παρέχει περαιτέρω μεθόδους για την παραγωγή μιας ανοσοσφαιρίνης από το διαγονιδιακό, μη ανθρώπινο ζώο.

- (11) Αριθμός Πιστοποιητικού • **CY1125123 T1**
- (43) Ημερομηνία Δημοσίευσης Χορήγησης • 09/06/2023
- (21) Αριθμός Κατάθεσης Αίτησης • **CY20221100205**
- (22) Ημερομηνία Κατάθεσης Αίτησης • 15/03/2022
- (65) Αριθμός Χορήγησης Ευρωπαϊκού Διπλώματος • EP 3 550 571
- (65) Ημερομηνία Δημοσίευσης Χορήγησης Ευρωπαϊκού Διπλώματος • 22/12/2021
- (65) Αριθμός Ευρωπαϊκής Αίτησης • EP19157605.7
- (65) Ημερομηνία Κατάθεσης Ευρωπαϊκής Αίτησης • 04/09/2013
- (54) Τίτλος Εφεύρεσης • ΕΓΧΥΤΗΡΑΣ ΔΕΣΜΗΣ ΜΕ ΒΑΣΗ ΑΡΝΗΤΙΚΑ ΙΟΝΤΑ
- (73) Ιδιοκτήτης/ες • TAE Technologies, Inc.
19631 Pauling, Foothill Ranch, CA 92610,
United States of America
- (72) Εφευρέτης/ες • BELCHENKO, Yuri I. Russian Federation
BURDAKOV, Alexander V. Russian Federation
DAVYDENKO, Vladimir I. Russian Federation
DIMOV, Gennady I. Russian Federation
IVANOV, Alexander A. Russian Federation
KOBETS, Valeery V. Russian Federation
SMIRNOV, Artem N. United States of America
BINDERBAUER, Michl W. United States of America
SEVIER, Donald L. United States of America
RICHARDSON, Terrence E. United States of America
- (30) Προτεραιότητα/ες • 04/09/2012 RU 2012137795
08/03/2013 US 201361775444 P
- (51) Διεθνής Ταξινόμηση • G21B 1/15^(2006.01) H01J 27/08^(2006.01) H05H 7/08^(2006.01)
H05H 7/22^(2006.01)
- (52) Ταξινόμηση Συνεργασίας
Σύνολο Συνδυασμών • ---
• ---
- (74) Πληρεξούσιος Αντιπρόσωπος • ΑΛΚΗΣΤΙΣ-ΕΙΡΗΝΗ ΜΑΛΛΑΜΗ
Ήρας 22, Loizides Building, 5ος όροφος, γρ.9, 1061 Λευκωσία
- (74) Εξουσιοδοτημένο Πρόσωπο • ΑΛΚΗΣΤΙΣ-ΕΙΡΗΝΗ ΜΑΛΛΑΜΗ
Ήρας 22, Loizides Building, 5ος όροφος, γρ.9, 1061 Λευκωσία
- (57) Περίληψη

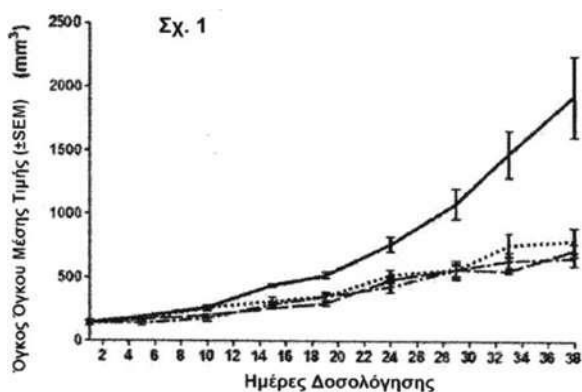
Εγχυτήρας δέσμης με βάση αρνητικά ιόντα που περιλαμβάνει πηγή αρνητικών ιόντων και επιταχυντή. Τα ιόντα που παράγονται από την πηγή ιόντων προ-επιταχύνονται πριν την έγχυση τους μέσα σε επιταχυντή υψηλής ενέργειας από προ-επιταχυντή με ηλεκτροστατικό πλέγμα πολλαπλών ανοιγμάτων, το οποίο χρησιμοποιείται για την εξαγωγή δεσμών ιόντων από το πλάσμα και για επιτάχυνση τους έως κάποιο κλάσμα της απαιτούμενης ενέργειας δέσμης. Η δέσμη από την πηγή ιόντων διέρχεται από ζεύγος μαγνητών εκτροπής, οι οποίοι επιτρέπουν την απόκλιση του άξονα της δέσμης πριν την είσοδο της στον επιταχυντή υψηλής ενέργειας.



ΣΧΗΜΑ 1

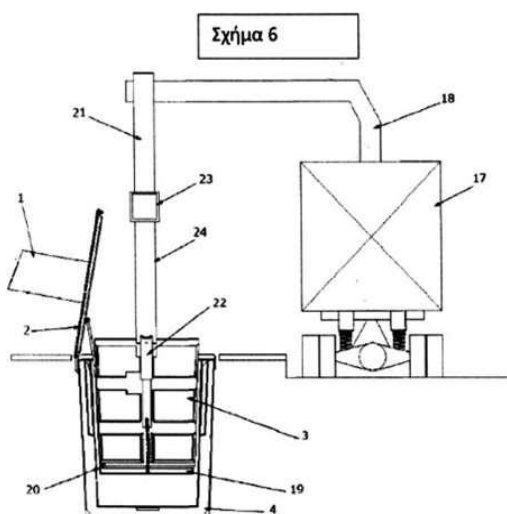
- (11) Αριθμός Πιστοποιητικού • **CY1125126 T1**
- (43) Ημερομηνία Δημοσίευσης Χορήγησης • 09/06/2023
- (21) Αριθμός Κατάθεσης Αίτησης • **CY20221100226**
- (22) Ημερομηνία Κατάθεσης Αίτησης • 21/03/2022
- (65) Αριθμός Χορήγησης Ευρωπαϊκού Διπλώματος • EP 3 532 059
- (65) Ημερομηνία Δημοσίευσης Χορήγησης Ευρωπαϊκού Διπλώματος • 26/01/2022
- (65) Αριθμός Ευρωπαϊκής Αίτησης • EP17864117.1
- (65) Ημερομηνία Κατάθεσης Ευρωπαϊκής Αίτησης • 26/10/2017
- (54) Τίτλος Εφεύρεσης • ΘΕΡΑΠΕΙΑ ΣΥΝΔΥΑΣΜΟΥ ΑΝΑΣΤΟΛΕΑ ΒΡΩΜΟΕΠΙΚΡΑΤΕΙΑΣ ΚΑΙ ΕΠΙΠΛΕΟΝ-ΤΕΡΜΑΤΙΚΗΣ ΠΡΩΤΕΪΝΗΣ
- (73) Ιδιοκτήτης/ες • Celgene Quanticel Research, Inc.
9393 Towne Centre Drive, Suite 110, San Diego, CA 92129, United States of America
- (72) Εφευρέτης/ες • CHO, Robert United States of America
STAFFORD, Jeffrey Alan United States of America
- (30) Προτεραιότητα/ες • 27/10/2016 US 201662413763 P
20/09/2017 US 201762560840 P
- (51) Διεθνής Ταξινόμηση • A61K 31/337^(2006.01) A61K 38/15^(2006.01) A61K 31/472^(2006.01)
A61K 31/495^(2006.01) A61K 45/06^(2006.01) A61K 9/00^(2006.01)
A61P 35/00^(2006.01)
- (52) Ταξινόμηση Συνεργασίας
Σύνολο Συνδυασμών • A61K 31/472; A61K 31/337; A61K 31/495; A61K 38/15; A61K 45/06; A61P 35/00; A61K 2300/00
A61K 2300/00, A61K 31/337; A61K 2300/00, A61K 31/472; A61K 2300/00, A61K 31/495; A61K 2300/00, A61K 38/15
- (74) Πληρεξούσιος Αντιπρόσωπος • Λέλλος Π. Δημητριάδης Δικηγορικό Γραφείο Δ.Ε.Π.Ε.
Σοφούλη 2, Μέγαρο Σιαντεκλαίρ, 9ος όροφος, 1096 Λευκωσία
- (74) Εξουσιοδοτημένο Πρόσωπο • Λέλλος Π. Δημητριάδης Δικηγορικό Γραφείο Δ.Ε.Π.Ε.
Σοφούλη 2, Μέγαρο Σιαντεκλαίρ, 9ος όροφος, 1096 Λευκωσία
- (57) Περίληψη

Η παρούσα αποκάλυψη σχετίζεται γενικώς με συνθέσεις και μεθόδους αγωγής νεοπλασματικών παθήσεων ή καρκίνων, όπως είναι το γλοιοβλάστωμα και τα λεμφώματα του μη-Hodgkin, ή άλλων καρκίνων στους οποίους το υποκείμενο υποφέρει από έναν προχωρημένο συμπαγή όγκο, που περιλαμβάνουν έναν συνδυασμό από, ή που χορηγούν έναν συνδυασμό από, έναν αναστολέα βρωμοεπικράτειας και επιπλέον-τερματικής πρωτεΐνης BET και τουλάχιστον έναν χημειοθεραπευτικό παράγοντα, ο οποίος δεν αναστέλλει το BET άμεσα. Ο συνδυασμός αναστολέα BET/χημειοθεραπευτικού παράγοντα, ή η θεραπεία συνδυασμού, μπορεί να αποδώσει συνεργιστικές επιδράσεις, αυξάνοντας ως εκ τούτου την αποδοτικότητα της αγωγής καρκίνου εν συγκρίσει με τη χορήγηση είτε του αναστολέα BET ή του χημειοθεραπευτικού παράγοντα από μόνους τους.



- (11) Αριθμός Πιστοποιητικού • **CY1125131 T1**
- (43) Ημερομηνία Δημοσίευσης Χορήγησης • 09/06/2023
- (21) Αριθμός Κατάθεσης Αίτησης • **CY20221100144**
- (22) Ημερομηνία Κατάθεσης Αίτησης • 22/02/2022
- (65) Αριθμός Χορήγησης Ευρωπαϊκού Διπλώματος • EP 2 344 403
- (65) Ημερομηνία Δημοσίευσης Χορήγησης Ευρωπαϊκού Διπλώματος • 22/12/2021
- (65) Αριθμός Ευρωπαϊκής Αίτησης • EP08813053.9
- (65) Ημερομηνία Κατάθεσης Ευρωπαϊκής Αίτησης • 08/10/2008
- (54) Τίτλος Εφεύρεσης • **ΣΥΣΤΗΜΑ ΜΕ ΥΠΟΓΕΙΟ ΣΥΣΤΗΜΑ ΣΥΛΛΟΓΗΣ ΑΠΟΡΡΙΜΜΑΤΩΝ**
- (73) Ιδιοκτήτης/ες • Sotkon SP, S.L.U.
Edificio Brunet Oria Etorbidea 8 10. Pabellón nº30, 20160 Lasarte Oria (Gipuzkoa), Spain
- (72) Εφευρέτης/ες • DA SILVA, Nuno Filipe Cardoso Cabral Martins Portugal
FERNANDES, Fernando Manuel Martins Portugal
AMANRICH, Gerard Georges Raphael Spain
- (30) Προτεραιότητα/ες • ----
- (51) Διεθνής Ταξινόμηση • B65F 1/14^(2006.01) B65F 3/02^(2006.01)
- (52) Ταξινόμηση Συνεργασίας
Σύνολο Συνδυασμών • ---
• ---
- (74) Πληρεξούσιος Αντιπρόσωπος • Δικηγορικό Γραφείο Δρος Χρίστου Α. Θεοδούλου Δ.Ε.Π.Ε.
Θεοδούλειον αρ. 1, Κοραή 5 και W. Weir 9, Τ.Κ. 40965, 6308 Λάρνακα
- (74) Εξουσιοδοτημένο Πρόσωπο • Δικηγορικό Γραφείο Δρος Χρίστου Α. Θεοδούλου Δ.Ε.Π.Ε.
Θεοδούλειον αρ. 1, Κοραή 5 και W. Weir 9, Τ.Κ. 40965, 6308 Λάρνακα
- (57) Περίληψη

Η παρούσα εφεύρεση αναφέρεται σε ένα υπόγειο σύστημα συλλογής απορριμμάτων το οποίο περιλαμβάνει μια υπόγεια αποθήκη (4) ένα δοχείο απορριμμάτων (3), έναν κάδο απορριμμάτων (1) και ένα κάλυμμα (2) με αυτόματο άνοιγμα και κλείσιμο που μπορεί να τροφοδοτηθεί ηλεκτρικά χρησιμοποιώντας ένα ηλιακό σύστημα. Το δοχείο (3) συλλέγεται μέσω αυτοματοποιημένου γερανού (18) με αυτόματη έλξη για διευκόλυνση της συλλογής. Το σύστημα είναι εξοπλισμένο με πολλαπλές συσκευές για τη μέτρηση του όγκου και του βάρους των απορριμμάτων που εναποτίθενται στον κάδο αποθήκευσης (1), με σκοπό την παρακολούθηση του συστήματος ή τη βελτίωση της διαχείρισης των διαδρομών φορτηγών. Περιλαμβάνει επίσης μια διάταξη ασφαλείας για την αποφυγή τυχαίων πτώσεων στο υπόγειο καταφύγιο κατά τη συλλογή.

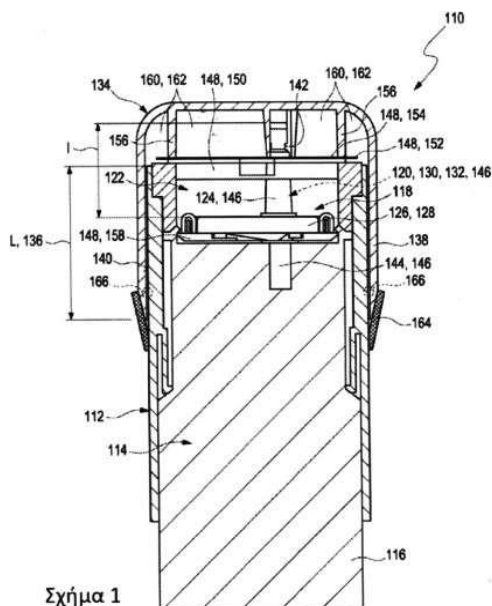


- (11) Αριθμός Πιστοποιητικού • **CY1125133 T1**
- (43) Ημερομηνία Δημοσίευσης Χορήγησης • 09/06/2023
- (21) Αριθμός Κατάθεσης Αίτησης • **CY20221100181**
- (22) Ημερομηνία Κατάθεσης Αίτησης • 02/03/2022
- (65) Αριθμός Χορήγησης Ευρωπαϊκού Διπλώματος • EP 3 165 539
- (65) Ημερομηνία Δημοσίευσης Χορήγησης Ευρωπαϊκού Διπλώματος • 08/12/2021
- (65) Αριθμός Ευρωπαϊκής Αίτησης • EP16190586.4
- (65) Ημερομηνία Κατάθεσης Ευρωπαϊκής Αίτησης • 01/10/2007
- (54) Τίτλος Εφεύρεσης • ΠΡΩΤΕΪΝΕΣ ΣΥΝΔΕΣΗΣ ΑΝΤΙΓΟΝΟΥ ΥΠΟΔΟΧΕΑ A IL-17
- (73) Ιδιοκτήτης/ες • Amgen K-A, Inc.
One Amgen Center Drive, Thousand Oaks, CA 91320-1799,
United States of America
- (72) Εφευρέτης/ες • TOCKER, Joel United States of America
PESCHON, Jacques J. United States of America
LIM, Ai Ching United States of America
MEHLIN, Christopher United States of America
FITZPATRICK, David Australia
SMOTHERS, James, F. United States of America
- (30) Προτεραιότητα/ες • 02/10/2006 US 827882 P
05/12/2006 US 873072 P
04/09/2007 US 969895 P
- (51) Διεθνής Ταξινόμηση • C07K 16/28^(2006.01) A61K 39/395^(2006.01) A61P 37/02^(2006.01)
- (52) Ταξινόμηση Συνεργασίας • ---
Σύνολο Συνδυασμών • ---
- (74) Πληρεξούσιος Αντιπρόσωπος • Δρ Κ. Χρυσοστομίδης & Σία Δ.Ε.Π.Ε.
Οδός Λάμπουσας αρ. 1, 1095 Λευκωσία
- (74) Εξουσιοδοτημένο Πρόσωπο • Ελένη Χρυσοστομίδου
T.K. 22119, 1517 Λευκωσία
- (57) Περίληψη

Η παρούσα εφεύρεση αφορά σε πρωτεΐνες σύνδεσης αντιγόνου υποδοχέα A IL-17 (IL-17RA ή IL-17R), όπως αντισώματα, αλληλουχίες πολυνουκλεοτιδίου που κωδικοποιούν τις εν λόγω πρωτεΐνες σύνδεσης αντιγόνου και συνθέσεις και μεθόδους για διάγνωση και θεραπεία ασθενειών που προκαλούνται από ενεργοποίηση υποδοχέα A IL-17 με έναν ή περισσότερους συνδέτες IL-17. Η παρούσα εφεύρεση αφορά στην πιστοποίηση εξουδετερωτικών προσδιοριστών επί υποδοχέα A IL-17 (IL-17RA ή IL-17R) και αντισώματα που συνδέονται προς αυτούς. Απόψεις της εφεύρεσης επίσης περιλαμβάνουν αντισώματα που ανταγωνίζονται για σύνδεση με τα IL-17RA εξουδετερωτικά αντισώματα που περιγράφονται στο παρόν.

- (11) Αριθμός Πιστοποιητικού • **CY1125137 T1**
- (43) Ημερομηνία Δημοσίευσης Χορήγησης • 09/06/2023
- (21) Αριθμός Κατάθεσης Αίτησης • **CY20221100103**
- (22) Ημερομηνία Κατάθεσης Αίτησης • 07/02/2022
- (65) Αριθμός Χορήγησης Ευρωπαϊκού Διπλώματος • EP 3 727 130
- (65) Ημερομηνία Δημοσίευσης Χορήγησης Ευρωπαϊκού Διπλώματος • 08/12/2021
- (65) Αριθμός Ευρωπαϊκής Αίτησης • EP18826028.5
- (65) Ημερομηνία Κατάθεσης Ευρωπαϊκής Αίτησης • 20/12/2018
- (54) Τίτλος Εφεύρεσης • **ΙΑΤΡΟΤΕΧΝΟΛΟΓΙΚΟ ΣΥΣΤΗΜΑ ΚΑΙ ΜΕΘΟΔΟΣ ΚΑΤΑΣΚΕΥΗΣ ΑΥΤΟΥ**
- (73) Ιδιοκτήτης/ες • **F. Hoffmann-La Roche AG**
4070 Basel, Switzerland
- (72) Εφευρέτης/ες • **KONYA, Ahmet** Germany
- (30) Προτεραιότητα/ες • 21/12/2017 EP 17209756
- (51) Διεθνής Ταξινόμηση • **A61B 5/00^(2006.01) A61B 5/145^(2006.01) A61B 5/1486^(2006.01)**
- (52) Ταξινόμηση Συνεργασίας
Σύνολο Συνδυασμών • ---
• ---
- (74) Πληρεξούσιος Αντιπρόσωπος • **Δρ Κ. Χρυσσοτομίδης & Σία Δ.Ε.Π.Ε.**
Οδός Λάμπουσας αρ. 1, 1095 Λευκωσία
- (74) Εξουσιοδοτημένο Πρόσωπο • **Ελένη Χρυσσοτομίδου**
Τ.Κ. 22119, 1517 Λευκωσία
- (57) Περίληψη

Η εφεύρεση αποκαλύπτει ένα ιατροτεχνολογικό σύστημα (110). Το ιατροτεχνολογικό σύστημα (110) περιλαμβάνει α. ένα περίβλημα (112)· β. μια προσυναρμολογημένη λειτουργική μονάδα (118) που φέρεται εντός του περιβλήματος (112), η οποία προσυναρμολογημένη λειτουργική μονάδα (118) περιλαμβάνει β1. έναν αναλυτικό αισθητήρα (120) για την ανίχνευση τουλάχιστον ενός αναλυτή σε ένα σωματικό υγρό ενός χρήστη· β2. μια μονάδα ηλεκτρονικών (126) ηλεκτρικά συνδεδεμένη με τον αναλυτικό αισθητήρα (120)· και β3. ένα εξάρτημα εισαγωγής (130) για την εισαγωγή του αναλυτικού αισθητήρα (120) μέσα σε έναν σωματικό ιστό του χρήστη· γ. τουλάχιστον ένα αφαιρούμενο προστατευτικό πώμα (134) συνδεδεμένο με το περίβλημα (112), που καλύπτει την προσυναρμολογημένη λειτουργική μονάδα (118).



- | | | | |
|---|---|--|--|
| (11) Αριθμός Πιστοποιητικού | • | CY1125139 T1 | |
| (43) Ημερομηνία Δημοσίευσης Χορήγησης | • | 09/06/2023 | |
| (21) Αριθμός Κατάθεσης Αίτησης | • | CY20221100187 | |
| (22) Ημερομηνία Κατάθεσης Αίτησης | • | 04/03/2022 | |
| (65) Αριθμός Χορήγησης Ευρωπαϊκού Διπλώματος | • | EP 3 612 534 | |
| (65) Ημερομηνία Δημοσίευσης Χορήγησης Ευρωπαϊκού Διπλώματος | • | 22/12/2021 | |
| (65) Αριθμός Ευρωπαϊκής Αίτησης | • | EP18725642.5 | |
| (65) Ημερομηνία Κατάθεσης Ευρωπαϊκής Αίτησης | • | 20/04/2018 | |
| (54) Τίτλος Εφεύρεσης | • | ΔΙΕΡΓΑΣΙΑ ΓΙΑ ΤΗΝ ΠΑΡΑΣΚΕΥΗ ΔΑΚΤΥΛΙΟΥ ΠΙΠΕΡΑΖΙΝΗΣ ΓΙΑ ΤΗ ΣΥΝΘΕΣΗ ΠΑΡΑΓΩΓΩΝ ΠΥΡΑΖΙΝΟΚΑΡΒΑΖΟΛΙΟΥ | |
| (73) Ιδιοκτήτης/ες | • | Tecnimed-Sociedade Técnico-Medicinal, SA
Rua da Tapada Grande N°2, Abrunheira, 2710-089 Sintra,
Portugal | |
| (72) Εφευρέτης/ες | • | DA COSTA PEREIRA ROSA, Carla Patrícia
RAMOS DAMIL, João Carlos
CORDEIRO SIMÕES, Ana Vanessa
SILVA SERRA, João Pedro | Portugal
Portugal
Portugal
Portugal |
| (30) Προτεραιότητα/ες | • | 21/04/2017 PT 2017110037
24/04/2017 EP 17167851 | |
| (51) Διεθνής Ταξινόμηση | • | C07D 487/04 ^(2006.01) | |
| (52) Ταξινόμηση Συνεργασίας
Σύνολο Συνδυασμών | • | --- | |
| (74) Πληρεξούσιος Αντιπρόσωπος | • | Μαρκίδη, Μαρκίδη & Σία
Τ.Κ. 24325, 1703 Λευκωσία | |
| (74) Εξουσιοδοτημένο Πρόσωπο | • | Μαρκίδη, Μαρκίδη & Σία
Τ.Κ. 24325, 1703 Λευκωσία | |
| (57) Περίληψη | | | |

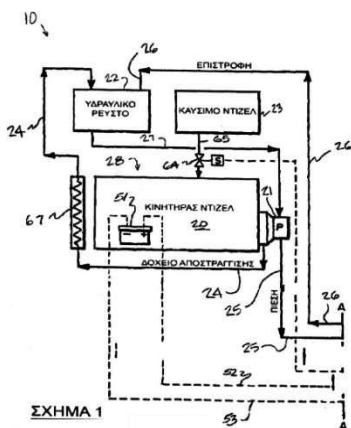
Η παρούσα αποκάλυψη σχετίζεται με βελτιωμένη διεργασία για τη σύνθεση δακτυλίου πιπεραζίνης, ιδίως για την παρασκευή ετεροκυκλικών ενώσεων χρήσιμων ως ενδιάμεσα στη σύνθεση πυραζινοκαρβαζολίων όπως του αντικαταθλιπτικού πιρλινδόλη. Η περιγραφόμενη διεργασία είναι χρήσιμη για την παρασκευή εναντιομερών πιρλινδόλης, ή αποδεκτού από φαρμακευτική άποψη άλατος αυτών.

- (11) Αριθμός Πιστοποιητικού ● **CY1125143 T1**
- (43) Ημερομηνία Δημοσίευσης Χορήγησης ● 09/06/2023
- (21) Αριθμός Κατάθεσης Αίτησης ● **CY20221100203**
- (22) Ημερομηνία Κατάθεσης Αίτησης ● 11/03/2022
- (65) Αριθμός Χορήγησης Ευρωπαϊκού Διπλώματος ● EP 3 189 045
- (65) Ημερομηνία Δημοσίευσης Χορήγησης Ευρωπαϊκού Διπλώματος ● 09/02/2022
- (65) Αριθμός Ευρωπαϊκής Αίτησης ● EP15832018.4
- (65) Ημερομηνία Κατάθεσης Ευρωπαϊκής Αίτησης ● 10/08/2015
- (54) Τίτλος Εφεύρεσης ● **NEA ΑΛΑΤΑ ΝΙΛΟΤΙΝΙΜΠΗΣ ΚΑΙ ΠΟΛΥΜΟΡΦΑ ΑΥΤΩΝ**
- (73) Ιδιοκτήτης/ες ● Sun Pharmaceutical Industries Limited
17/B, Mahal Industrial Estate, Off Mahakali Caves Road,
Andheri (East), Mumbai 400 093, 17 / B, India
- (72) Εφευρέτης/ες ● THENNATI, Rajamannar India
KILARU, Srinivasu India
VALANCE SURENDRAKUMAR, Macwan India
SHRIPRAKASH DHAR, Dwivedi India
- (30) Προτεραιότητα/ες ● 11/08/2014 IN 2583MU2014
- (51) Διεθνής Ταξινόμηση ● C07D 401/14^(2006.01)
- (52) Ταξινόμηση Συνεργασίας ● C07D 401/14
Σύνολο Συνδυασμών ● ---
- (74) Πληρεξούσιος Αντιπρόσωπος ● Ιωαννίδη, Κλεάνθους & Σία Δ.Ε.Π.Ε.
Προμηθέως 4, 1065 Λευκωσία
- (74) Εξουσιοδοτημένο Πρόσωπο ● Ιωαννίδη, Κλεάνθους & Σία Δ.Ε.Π.Ε.
Προμηθέως 4, 1065 Λευκωσία
- (57) Περίληψη

Η παρούσα εφεύρεση παρέχει νέα άλατα νιλοτινίμης και πολύμορφα αυτής. Τα άλατα προσθήκης οξέος νιλοτινίμης με βενζολοσουλφονικό οξύ, βουτανοδισουλφονικό οξύ, 1-5-ναφθαλινοδισουλφονικό οξύ, ναφθαλινο-1-σουλφονικό οξύ και 1-υδροξυναφθοϊκό οξύ' ένυδρα και άνυδρα αυτών.

- (11) Αριθμός Πιστοποιητικού • **CY1125149 T1**
- (43) Ημερομηνία Δημοσίευσης Χορήγησης • 09/06/2023
- (21) Αριθμός Κατάθεσης Αίτησης • **CY20221100040**
- (22) Ημερομηνία Κατάθεσης Αίτησης • 18/01/2022
- (65) Αριθμός Χορήγησης Ευρωπαϊκού Διπλώματος • EP 2 802 783
- (65) Ημερομηνία Δημοσίευσης Χορήγησης Ευρωπαϊκού Διπλώματος • 03/11/2021
- (65) Αριθμός Ευρωπαϊκής Αίτησης • EP13736038.4
- (65) Ημερομηνία Κατάθεσης Ευρωπαϊκής Αίτησης • 14/01/2013
- (54) Τίτλος Εφεύρεσης • ΜΕΘΟΔΟΣ ΚΑΙ ΣΥΣΚΕΥΗ ΓΙΑ ΑΠΕΝΕΡΓΟΠΟΙΗΣΗ ΜΙΑΣ ΥΔΡΑΥΛΙΚΗΣ ΔΙΑΤΑΞΗΣ ΠΟΥ ΕΧΕΙ ΔΙΑΡΡΟΗ ΥΔΡΑΥΛΙΚΟΥ ΛΑΔΙΟΥ
- (73) Ιδιοκτήτης/ες • Gulfstream Services, Inc.
Houma, LA 70363, United States of America
- (72) Εφευρέτης/ες • NAQUIN, Joey United States of America
- (30) Προτεραιότητα/ες • 13/01/2012 US 201261586530 P
16/11/2012 US 201261727324 P
- (51) Διεθνής Ταξινόμηση • F15B 19/00^(2006.01) F15B 20/00^(2006.01) G01M 3/26^(2006.01)
- (52) Ταξινόμηση Συνεργασίας • ---
• ---
- (74) Πληρεξούσιος Αντιπρόσωπος • Α. Α. Παπαδόπουλος & Σία Δ.Ε.Π.Ε.
Τ.Θ. 54102, 3721 Λεμεσός
- (74) Εξουσιοδοτημένο Πρόσωπο • Α. Α. Παπαδόπουλος & Σία Δ.Ε.Π.Ε.
Τ.Θ. 54102, 3721 Λεμεσός
- (57) Περίληψη

Μια μέθοδος απενεργοποίησης μιας υποβρύχιας υδραυλικής διάταξης παρέχει μια υδραυλική διάταξη που έχει την ικανότητα να λειτουργεί κάτω από το νερό, όπου η διάταξη έχει υδραυλικό κύλινδρο με ωστήριο και έμβολο. Η διάταξη κατέρχεται κάτω από την επιφάνεια του νερού με μηχανισμό περιτύλιξης σωλήνων που βρίσκεται στην περιοχή της επιφάνειας του νερού όπως σε θαλάσσιο σκάφος. Ο μηχανισμός περιτύλιξης σωλήνων περιλαμβάνει έναν πρώτο και έναν δεύτερο υδραυλικό σωλήνα που συνδέεται στον κύλινδρο από τις αντίθετες πλευρές του εμβόλου. Η ροή του ρευστού στον πρώτο και τον δεύτερο υδραυλικό σωλήνα παρακολουθείται συνεχώς. Ο λόγος του όγκου του ρευστού που ρέει εντός του κυλίνδρου από τη μία πλευρά του εμβόλου ως προς τον όγκο του ρευστού που ρέει εντός του κυλίνδρου από την άλλη πλευρά του κυλίνδρου υπολογίζεται συνεχώς με υπολογιστή ή με όργανο ελέγχου. Η υδραυλική διάταξη απενεργοποιείται εάν ο λόγος διαφοροποιείται από μια προεπιλεγμένη τιμή. Μία υλοποίηση περιλαμβάνει ένα πλήθος από ροόμετρα για τη μέτρηση της ροής του ρευστού προς και από μία ή περισσότερες συσκευές που λειτουργούν με υδραυλικό τρόπο. Σε μία υλοποίηση τα σήματα εξόδου των ροόμετρων αναλύονται προκειμένου να προσδιοριστεί εάν το υδραυλικό σύστημα έχει διαρροή και σε περίπτωση που ανιχνευτεί κάποια διαρροή, τότε αποστέλλεται μια προειδοποίηση ή/και διακόπτεται η λειτουργία μίας ή περισσότερων από τις συνδεδεμένες συσκευές που λειτουργούν με υδραυλικό τρόπο, ή/και διακόπτεται η λειτουργία της υδραυλικής παροχής ισχύος.

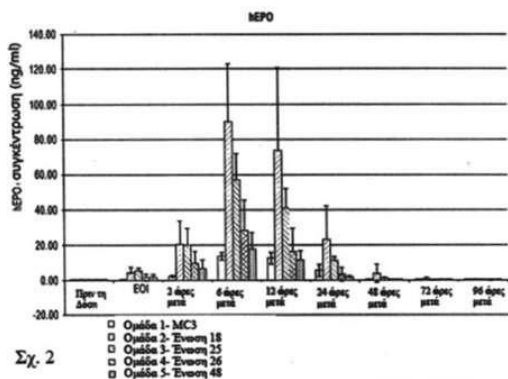


- (11) Αριθμός Πιστοποιητικού ● **CY1125150 T1**
- (43) Ημερομηνία Δημοσίευσης Χορήγησης ● 09/06/2023
- (21) Αριθμός Κατάθεσης Αίτησης ● **CY20221100173**
- (22) Ημερομηνία Κατάθεσης Αίτησης ● 01/03/2022
- (65) Αριθμός Χορήγησης Ευρωπαϊκού Διπλώματος ● EP 3 612 519
- (65) Ημερομηνία Δημοσίευσης Χορήγησης Ευρωπαϊκού Διπλώματος ● 01/12/2021
- (65) Αριθμός Ευρωπαϊκής Αίτησης ● EP18718570.7
- (65) Ημερομηνία Κατάθεσης Ευρωπαϊκής Αίτησης ● 11/04/2018
- (54) Τίτλος Εφεύρεσης ● ΕΝΩΣΕΙΣ ΦΑΙΝΥΛΟ-2-ΥΔΡΟΞΥ-ΑΚΕΤΥΛΑΜΙΝΟ-2-ΜΕΘΥΛΟ-ΦΑΙΝΥΛΙΟΥ
- (73) Ιδιοκτήτης/ες ● Eli Lilly and Company
Lilly Corporate Center, Indianapolis, Indiana 46285,
United States of America
- (72) Εφευρέτης/ες ● CIFUENTES-GARCIA, Marta Maria United States of America
GARCIA-PAREDES, Maria Cristina United States of America
- (30) Προτεραιότητα/ες ● 18/04/2017 EP 17382207
- (51) Διεθνής Ταξινόμηση ● C07D 213/82^(2006.01) C07D 487/04^(2006.01) C07D 239/28^(2006.01)
- (52) Ταξινόμηση Συνεργασίας ● ---
● ---
- (74) Πληρεξούσιος Αντιπρόσωπος ● Κούσιος, Κορφιώτης, Παπαχαραλάμπους Δ.Ε.Π.Ε.
Κωστή Παλαμά 20, ASPELIA COURT, 2ος όροφος, 1096
Λευκωσία
- (74) Εξουσιοδοτημένο Πρόσωπο ● Κούσιος, Κορφιώτης, Παπαχαραλάμπους Δ.Ε.Π.Ε.
Κωστή Παλαμά 20, ASPELIA COURT, 2ος όροφος, 1096
Λευκωσία
- (57) Περίληψη

Η παρούσα εφεύρεση παρέχει ενώσεις φαινυλο-2-υδροξυ-ακετυλαμινο-2-μεθυλο-φαινυλίου, σε φαρμακευτικές συνθέσεις που περιλαμβάνουν τις ενώσεις, σε μεθόδους χρήσης των ενώσεων για τη θεραπευτική αντιμετώπιση διαταραχών της φυσιολογίας όπως ο καρκίνος.

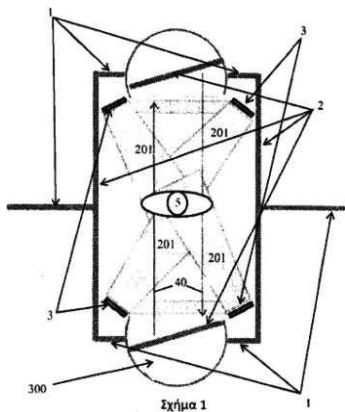
- (11) Αριθμός Πιστοποιητικού • **CY1125154 T1**
- (43) Ημερομηνία Δημοσίευσης Χορήγησης • 09/06/2023
- (21) Αριθμός Κατάθεσης Αίτησης • **CY20221100215**
- (22) Ημερομηνία Κατάθεσης Αίτησης • 15/03/2022
- (65) Αριθμός Χορήγησης Ευρωπαϊκού Διπλώματος • EP 3 350 157
- (65) Ημερομηνία Δημοσίευσης Χορήγησης Ευρωπαϊκού Διπλώματος • 05/01/2022
- (65) Αριθμός Ευρωπαϊκής Αίτησης • EP16781895.4
- (65) Ημερομηνία Κατάθεσης Ευρωπαϊκής Αίτησης • 16/09/2016
- (54) Τίτλος Εφεύρεσης • ΕΝΩΣΕΙΣ ΚΑΙ ΣΥΝΘΕΣΕΙΣ ΓΙΑ ΕΝΔΟΚΥΤΤΑΡΙΚΗ ΧΟΡΗΓΗΣΗ ΘΕΡΑΠΕΥΤΙΚΩΝ ΠΑΡΑΓΟΝΤΩΝ
- (73) Ιδιοκτήτης/ες • ModernaTX, Inc.
200 Technology Square, Cambridge, MA 02139,
United States of America
- (72) Εφευρέτης/ες • BENENATO, Kerry, E. United States of America
KUMARASINGHE, Ellalahewage, United States of America
Sathyajith
CORNEBISE, Mark United States of America
- (30) Προτεραιότητα/ες • 17/09/2015 US 201562220085 P
17/09/2015 US 201562220091 P
06/11/2015 US 201562252316 P
10/11/2015 US 201562253433 P
11/12/2015 US 201562266460 P
09/05/2016 US 201662333557 P
01/09/2016 US 201662382740 P
13/09/2016 US 201662393940 P
- (51) Διεθνής Ταξινόμηση • C07C 229/12^(2006.01) C07D 233/72^(2006.01) A61K 9/127^(2006.01)
C07C 271/20^(2006.01) C07C 279/12^(2006.01) C07C 279/28^(2006.01)
C07C 279/32^(2006.01) C07C 311/07^(2006.01) C07C 311/49^(2006.01)
C07C 321/14^(2006.01) C07D 249/04^(2006.01) C07D 263/20^(2006.01)
C07C 237/04^(2006.01) C07C 237/06^(2006.01) C07D 265/33^(2006.01)
C07D 271/06^(2006.01) C07D 271/10^(2006.01) C07D 207/27^(2006.01)
C07D 277/38^(2006.01)
- (52) Ταξινόμηση Συνεργασίας • ---
- Σύνολο Συνδυασμών • ---
- (74) Πληρεξούσιος Αντιπρόσωπος • Μαρκίδη, Μαρκίδη & Σία
T.K. 24325, 1703 Λευκωσία
- (74) Εξουσιοδοτημένο Πρόσωπο • Μαρκίδη, Μαρκίδη & Σία
T.K. 24325, 1703 Λευκωσία
- (57) Περίληψη

Η αποκάλυψη παρουσιάζει νέα λιπίδια και συνθέσεις που περιλαμβάνουν αυτά. Οι συνθέσεις νανοσωματιδίων περιλαμβάνουν ένα νέο λιπίδιο καθώς και πρόσθετα λιπίδια όπως φωσφολιπίδια, δομικά λιπίδια και PEG λιπίδια. Συνθέσεις νανοσωματιδίων που περιλαμβάνουν περαιτέρω θεραπευτικά και/ή προφυλακτικά μέσα όπως RNA είναι χρήσιμες στην παροχή θεραπευτικών και/ή προφυλακτικών μέσων σε κύτταρα ή όργανα θηλαστικών, παραδείγματος χάριν, για την ρύθμιση της έκφρασης πολυπεπτιδίου, πρωτεΐνης ή γονιδίου.



- (11) Αριθμός Πιστοποιητικού • **CY1125156 T1**
- (43) Ημερομηνία Δημοσίευσης Χορήγησης • 09/06/2023
- (21) Αριθμός Κατάθεσης Αίτησης • **CY20221100212**
- (22) Ημερομηνία Κατάθεσης Αίτησης • 16/03/2022
- (65) Αριθμός Χορήγησης Ευρωπαϊκού Διπλώματος • EP 3 072 113
- (65) Ημερομηνία Δημοσίευσης Χορήγησης Ευρωπαϊκού Διπλώματος • 22/12/2021
- (65) Αριθμός Ευρωπαϊκής Αίτησης • EP14863169.0
- (65) Ημερομηνία Κατάθεσης Ευρωπαϊκής Αίτησης • 17/11/2014
- (54) Τίτλος Εφεύρεσης • ΕΞΥΓΝΟ ΕΜΠΟΔΙΟ ΔΙΑΛΟΓΗΣ
- (73) Ιδιοκτήτης/ες • APSTEC SYSTEMS LTD
99 Triq Censu Busuttil, IKL 1200 Iklin, Malta
- (72) Εφευρέτης/ες • KELLERMANN, David Gustav Malta
KUZNETSOV, Andrey Russian Federation
GORSHKOV, Igor Russian Federation
- (30) Προτεραιότητα/ες • 19/11/2013 US 201361905940 P
22/01/2014 US 201414160895
28/02/2014 US 201461945921 P
23/04/2014 US 201414259603
30/06/2014 US 201414319222
- (51) Διεθνής Ταξινόμηση • G07C 9/15^(2020.01) E05G 5/00^(2006.01) G01S 13/88^(2006.01)
G01S 13/00^(2006.01) G01S 13/87^(2006.01) G01S 13/89^(2006.01)
- (52) Ταξινόμηση Συνεργασίας • ---
Σύνολο Συνδυασμών • ---
- (74) Πληρεξούσιος Αντιπρόσωπος • Γεώργιος Λ. Σαββίδης & Σία Δ.Ε.Π.Ε
Γλαύκου 1, 1085 Λευκωσία
- (74) Εξουσιοδοτημένο Πρόσωπο • Γεώργιος Λ. Σαββίδης & Σία Δ.Ε.Π.Ε
Γλαύκου 1, 1085 Λευκωσία
- (57) Περίληψη

Ένα εμπόδιο (σύστημα) για την προστασία ενός πλήθους από τρομοκράτες, αξιολογώντας κάθε άτομο για οποιαδήποτε κρυμμένα απαγορευμένα αντικείμενα. Κάθε άτομο εκτίθεται σε έναν ή περισσότερους μηχανισμούς διαλογής, ελέγχεται μέσω μίας μονάδας παρακολούθησης, ενώ διέρχεται με έναν οργανωμένο τρόπο μέσα από έναν κλειστό διάδρομο που περιέχει τον μηχανισμό διαλογής, και εξέρχεται στην άλλη πλευρά. Όταν ανιχνεύεται ένα απαγορευμένο αντικείμενο, παρέχεται απόκριση και η έξυπνη διάταξη θύρας κλειδώνει ώστε να κρατήσει και να απομονώσει το ύποπτο άτομο στο εσωτερικό της κατασκευής της διάταξης. Η κατασκευή της εφεύρεσης είναι επίσης διαρθρωμένη ώστε να εκτρέπει το ωστικό κύμα που δημιουργείται από μία πιθανή έκρηξη και να αποτρέπει τον τραυματισμό άλλων ατόμων και τις ζημιές των κατασκευών που βρίσκονται κοντά.



Σχήμα 1

- (11) Αριθμός Πιστοποιητικού • **CY1125161 T1**
- (43) Ημερομηνία Δημοσίευσης Χορήγησης • 09/06/2023
- (21) Αριθμός Κατάθεσης Αίτησης • **CY20221100154**
- (22) Ημερομηνία Κατάθεσης Αίτησης • 24/02/2022
- (65) Αριθμός Χορήγησης Ευρωπαϊκού Διπλώματος • EP 3 267 984
- (65) Ημερομηνία Δημοσίευσης Χορήγησης Ευρωπαϊκού Διπλώματος • 24/11/2021
- (65) Αριθμός Ευρωπαϊκής Αίτησης • EP16761169.8
- (65) Ημερομηνία Κατάθεσης Ευρωπαϊκής Αίτησης • 07/03/2016
- (54) Τίτλος Εφεύρεσης • ΕΝΩΣΕΙΣ 1,2,4-ΟΞΑΔΙΑΖΟΛΙΟΥ ΚΑΙ ΘΕΙΑΔΙΑΖΟΛΙΟΥ ΩΣ ΑΝΟΣΟΡΡΥΘΜΙΣΤΕΣ
- (73) Ιδιοκτήτης/ες • Aurigene Discovery Technologies Limited
39-40 KIADB Industrial Area, Electronic City Phase-II, Hosur Road, Bangalore, Karnataka 560100, India
- (72) Εφευρέτης/ες • SASIKUMAR, Pottayil Govindan Nair India
RAMACHANDRA, Muralidhara India
NAREMADDEPALLI, Seetharamaiah Setty Sudarshan India
- (30) Προτεραιότητα/ες • 10/03/2015 IN 1178CH2015
10/03/2015 IN 1180CH2015
- (51) Διεθνής Ταξινόμηση • A61K 31/4245^(2006.01) C07D 413/04^(2006.01) C07D 413/06^(2006.01)
C07D 413/12^(2006.01) C07D 271/06^(2006.01) C07D 271/10^(2006.01)
- (52) Ταξινόμηση Συνεργασίας
Σύνολο Συνδυασμών • ---
• ---
- (74) Πληρεξούσιος Αντιπρόσωπος • Κούσιος, Κορφιώτης, Παπαχαραλάμπους Δ.Ε.Π.Ε.
Κωστή Παλαμά 20, ASPELIA COURT, 2ος όροφος, 1096 Λευκωσία
- (74) Εξουσιοδοτημένο Πρόσωπο • Κούσιος, Κορφιώτης, Παπαχαραλάμπους Δ.Ε.Π.Ε.
Κωστή Παλαμά 20, ASPELIA COURT, 2ος όροφος, 1096 Λευκωσία
- (57) Περίληψη

Η παρούσα εφεύρεση αφορά σε ενώσεις 1,2,4-οξαδιαζολίου του τύπου (I) και χρήση αυτών για να αναστέλλεται το μονοπάτι σηματοδότησης προγραμματισμένου θανάτου κυττάρου (PD1) ή/και για θεραπεία διαταραχών με αναστολή ανοσοκατασταλτικού σήματος που διεγείρεται με PD-1, PD-L1 ή PD-L2.

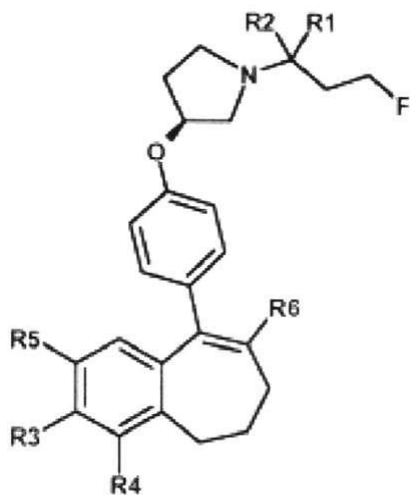
- (11) Αριθμός Πιστοποιητικού • **CY1125163 T1**
- (43) Ημερομηνία Δημοσίευσης Χορήγησης • 09/06/2023
- (21) Αριθμός Κατάθεσης Αίτησης • **CY20221100145**
- (22) Ημερομηνία Κατάθεσης Αίτησης • 22/02/2022
- (65) Αριθμός Χορήγησης Ευρωπαϊκού Διπλώματος • EP 3 512 863
- (65) Ημερομηνία Δημοσίευσης Χορήγησης Ευρωπαϊκού Διπλώματος • 08/12/2021
- (65) Αριθμός Ευρωπαϊκής Αίτησης • EP17849474.6
- (65) Ημερομηνία Κατάθεσης Ευρωπαϊκής Αίτησης • 06/09/2017
- (54) Τίτλος Εφεύρεσης • 2΄-ΥΠΟΚΑΤΕΣΤΗΜΕΝΑ-N6-ΥΠΟΚΑΤΕΣΤΗΜΕΝΑ ΠΟΥΡΙΝΟ ΝΟΥΚΛΕΟΤΙΔΙΑ ΓΙΑ ΤΗΝ ΘΕΡΑΠΕΙΑ ΙΩΝ RNA
- (73) Ιδιοκτήτης/ες • ATEA Pharmaceuticals, Inc.
125 Summer Street, Boston, MA 02110,
United States of America
- (72) Εφευρέτης/ες • SOMMADOSSI, Jean-Pierre United States of America
MOUSSA, Adel United States of America
- (30) Προτεραιότητα/ες • 07/09/2016 US 201662384664 P
- (51) Διεθνής Ταξινόμηση • A61K 31/675^(2006.01) A61K 31/7076^(2006.01) C07H 23/00^(2006.01)
C07H 19/16^(2006.01) C07H 19/207^(2006.01) C07H 19/20^(2006.01)
A61P 1/00^(2006.01) A61P 31/14^(2006.01)
- (52) Ταξινόμηση Συνεργασίας • ---
Σύνολο Συνδυασμών • ---
- (74) Πληρεξούσιος Αντιπρόσωπος • Δικηγορικό Γραφείο Δρος Χρίστου Α. Θεοδούλου Δ.Ε.Π.Ε.
Θεοδούλειον αρ. 1, Κοραή 5 και W. Weir 9, Τ.Κ. 40965, 6308
Λάρνακα
- (74) Εξουσιοδοτημένο Πρόσωπο • Δικηγορικό Γραφείο Δρος Χρίστου Α. Θεοδούλου Δ.Ε.Π.Ε.
Θεοδούλειον αρ. 1, Κοραή 5 και W. Weir 9, Τ.Κ. 40965, 6308
Λάρνακα
- (57) Περίληψη

Η χρήση των περιγραφόμενων ενώσεων ή φαρμακευτικά αποδεκτών αλάτων ή συνθέσεων αυτών για τη θεραπεία ενός ξενιστή που έχει μολυνθεί από έναν ιό RNA εκτός του HCV, ή από κάποια άλλη διαταραχή η οποία περιγράφεται πληρέστερα στο παρόν κείμενο.

- (11) Αριθμός Πιστοποιητικού • **CY1125165 T1**
- (43) Ημερομηνία Δημοσίευσης Χορήγησης • 09/06/2023
- (21) Αριθμός Κατάθεσης Αίτησης • **CY20221100140**
- (22) Ημερομηνία Κατάθεσης Αίτησης • 16/02/2022
- (65) Αριθμός Χορήγησης Ευρωπαϊκού Διπλώματος • EP 3 524 600
- (65) Ημερομηνία Δημοσίευσης Χορήγησης Ευρωπαϊκού Διπλώματος • 17/11/2021
- (65) Αριθμός Ευρωπαϊκής Αίτησης • EP19164243.8
- (65) Ημερομηνία Κατάθεσης Ευρωπαϊκής Αίτησης • 14/02/2017
- (54) Τίτλος Εφεύρεσης • ΔΙΕΡΓΑΣΙΕΣ ΚΑΙ ΕΝΔΙΑΜΕΣΑ ΓΙΑ ΤΗΝ ΠΑΡΑΣΚΕΥΗ ΝΕΩΝ ΥΠΟΚΑΤΕΣΤΗΜΕΝΩΝ ΕΝΩΣΕΩΝ 6,7-ΔΙΥΔΡΟ-5Η-BENZO[7] ANNOΥΛΕΝΙΟΥ
- (73) Ιδιοκτήτης/ες • Sanofi
54, rue La Boétie, 75008 Paris, France
- (72) Εφευρέτης/ες • BOUABOULA, Monsif United States of America
BROLLO, Maurice France
CERTAL, Victor France
EL-AHMAD, Youssef France
FILOCHE-ROMME, Bruno France
HALLEY, Frank France
McCORT, Gary France
SCHIO, Laurent France
TABART, Michel France
TERRIER, Corinne France
THOMPSON, Fabienne France
- (30) Προτεραιότητα/ες • 15/02/2016 EP 16305174
- (51) Διεθνής Ταξινόμηση • C07D 403/12^(2006.01) C07D 401/12^(2006.01) C07D 405/12^(2006.01)
C07D 413/12^(2006.01) C07D 417/12^(2006.01) C07D 471/04^(2006.01)
C07D 207/12^(2006.01) A61K 31/40^(2006.01) A61K 31/4025^(2006.01)
A61P 35/00^(2006.01) C07F 5/02^(2006.01)
- (52) Ταξινόμηση Συνεργασίας • ---
Σύνολο Συνδυασμών • ---
- (74) Πληρεξούσιος Αντιπρόσωπος • Κούσιος, Κορφιώτης, Παπαχαραλάμπους Δ.Ε.Π.Ε.
Κωστή Παλαμά 20, ASPELIA COURT, 2ος όροφος, 1096
Λευκωσία
- (74) Εξουσιοδοτημένο Πρόσωπο • Κούσιος, Κορφιώτης, Παπαχαραλάμπους Δ.Ε.Π.Ε.
Κωστή Παλαμά 20, ASPELIA COURT, 2ος όροφος, 1096
Λευκωσία

(57) Περίληψη

Η παρούσα εφεύρεση αφορά σε διεργασίες και ενδιάμεσα για την παρασκευή των ενώσεων του τύπου (I): όπου τα R1 και R2 αντιπροσωπεύουν υδρογόνο και άτομα δευτερίου· το R3 αντιπροσωπεύει ένα άτομο υδρογόνου ή μια ομάδα -COOH, ή -OH ή -OPO(OH)₂· το R4 αντιπροσωπεύει ένα άτομο υδρογόνου ή ένα άτομο φθορίου· το R5 αντιπροσωπεύει ένα άτομο υδρογόνου ή μια ομάδα -OH· όπου τουλάχιστον ένα εκ των R3 ή R5 είναι διαφορετικό από ένα άτομο υδρογόνου· όταν το R3 αντιπροσωπεύει μια ομάδα -COOH, -OH ή -OPO(OH)₂, τότε το R5 αντιπροσωπεύει ένα άτομο υδρογόνου· όταν το R5 αντιπροσωπεύει μια ομάδα -OH, τότε τα R3 και R4 αντιπροσωπεύουν άτομα υδρογόνου· και το R6 επιλέγεται από μια προαιρετικά υποκατεστημένη ομάδα φαινυλίου, ετεροαρυλίου, κυκλοαλκυλίου ή ετεροκυκλοαλκυλίου.



(I)

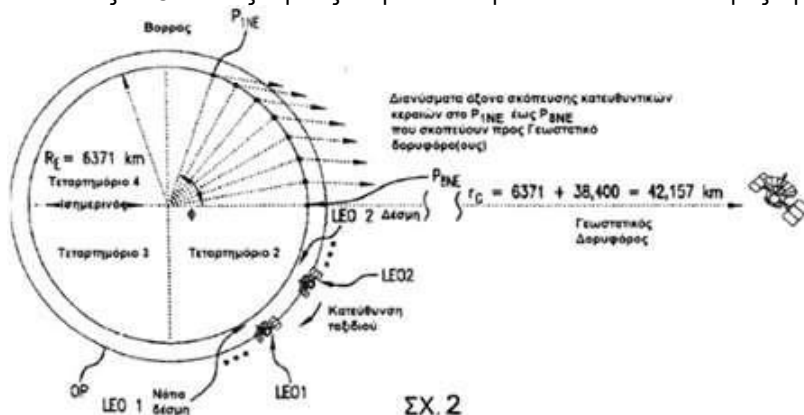
- (11) Αριθμός Πιστοποιητικού • **CY1125166 T1**
- (43) Ημερομηνία Δημοσίευσης Χορήγησης • 09/06/2023
- (21) Αριθμός Κατάθεσης Αίτησης • **CY20221100118**
- (22) Ημερομηνία Κατάθεσης Αίτησης • 10/02/2022
- (65) Αριθμός Χορήγησης Ευρωπαϊκού Διπλώματος • EP 3 342 763
- (65) Ημερομηνία Δημοσίευσης Χορήγησης Ευρωπαϊκού Διπλώματος • 10/11/2021
- (65) Αριθμός Ευρωπαϊκής Αίτησης • EP16461585.8
- (65) Ημερομηνία Κατάθεσης Ευρωπαϊκής Αίτησης • 29/12/2016
- (54) Τίτλος Εφεύρεσης • ΜΕΘΟΔΟΣ ΓΙΑ ΤΗΝ ΠΑΡΑΓΩΓΗ ΕΝΟΣ ΟΔΟΣΤΡΩΜΑΤΟΣ ΦΩΤΑΥΓΕΙΑΣ, ΟΔΟΣΤΡΩΜΑ ΦΩΤΑΥΓΕΙΑΣ ΠΟΥ ΛΑΜΒΑΝΕΤΑΙ ΜΕ ΤΗΝ ΕΝ ΛΟΓΩ ΜΕΘΟΔΟ, ΣΥΝΔΥΑΣΜΟΣ ΚΑΙ ΧΡΗΣΗ ΤΟΥ ΣΥΝΔΥΑΣΜΟΥ
- (73) Ιδιοκτήτης/ες • STRABAG Sp. z o.o.
ul. Parzniewska 10, 05-800 Pruszków, Poland
- (72) Εφευρέτης/ες • ΟΤΚΑΛΛΟ, Kamil Poland
ΚΜΙΤΑ, Dominik Poland
RUTTMAR, Igor Poland
- (30) Προτεραιότητα/ες • ----
- (51) Διεθνής Ταξινόμηση • C04B 26/16^(2006.01) C04B 18/02^(2006.01)
- (52) Ταξινόμηση Συνεργασίας • ---
Σύνολο Συνδυασμών • ---
- (74) Πληρεξούσιος Αντιπρόσωπος • Κούσιος, Κορφιώτης, Παπαχαραλάμπους Δ.Ε.Π.Ε.
Κωστή Παλαμά 20, ASPELIA COURT, 2ος όροφος, 1096
Λευκωσία
- (74) Εξουσιοδοτημένο Πρόσωπο • Κούσιος, Κορφιώτης, Παπαχαραλάμπους Δ.Ε.Π.Ε.
Κωστή Παλαμά 20, ASPELIA COURT, 2ος όροφος, 1096
Λευκωσία
- (57) Περίληψη

Μια μέθοδος για την παραγωγή ενός οδοστρώματος φωταύγειας, ένα οδόστρωμα φωταύγειας που λαμβάνεται με την εν λόγω μέθοδο, ένας συνδυασμός και χρήση του συνδυασμού.



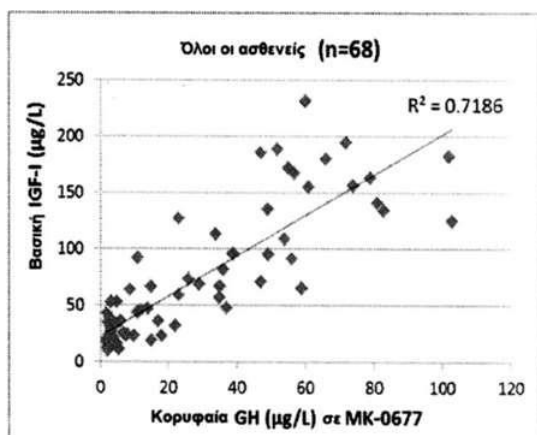
- (11) Αριθμός Πιστοποιητικού • **CY1125180 T1**
- (43) Ημερομηνία Δημοσίευσης Χορήγησης • 09/06/2023
- (21) Αριθμός Κατάθεσης Αίτησης • **CY20221100013**
- (22) Ημερομηνία Κατάθεσης Αίτησης • 05/01/2022
- (65) Αριθμός Χορήγησης Ευρωπαϊκού Διπλώματος • EP 3 453 223
- (65) Ημερομηνία Δημοσίευσης Χορήγησης Ευρωπαϊκού Διπλώματος • 06/10/2021
- (65) Αριθμός Ευρωπαϊκής Αίτησης • EP17793256.3
- (65) Ημερομηνία Κατάθεσης Ευρωπαϊκής Αίτησης • 03/05/2017
- (54) Τίτλος Εφεύρεσης • ΣΥΣΤΗΜΑ ΑΣΤΕΡΙΣΜΟΥ ΔΟΥΡΥΦΟΡΩΝ ΧΑΜΗΛΗΣ ΓΗΙΝΗΣ ΤΡΟΧΙΑΣ ΓΙΑ ΕΠΙΚΟΙΝΩΝΙΕΣ ΜΕ ΕΠΑΝΑΧΡΗΣΙΜΟΠΟΙΗΣΗ ΦΑΣΜΑΤΟΣ ΓΕΩΣΤΑΤΙΚΩΝ ΔΟΥΡΥΦΟΡΩΝ
- (73) Ιδιοκτήτης/ες • THEIA GROUP, INCORPORATED
1600 Market Street, Suite 1320, Philadelphia, PA 19103, United States of America
- (72) Εφευρέτης/ες • OLSON, Erlend United States of America
- (30) Προτεραιότητα/ες • 03/05/2016 US 201662331245 P
- (51) Διεθνής Ταξινόμηση • H04B 7/185^(2006.01) H04B 7/19^(2006.01) H04W 84/06^(2009.01)
H04B 7/14^(2006.01) B64G 1/10^(2006.01) H04B 7/195^(2006.01)
- (52) Ταξινόμηση Συνεργασίας
Σύνολο Συνδυασμών • ---
- (74) Πληρεξούσιος Αντιπρόσωπος • Κούσιος, Κορφιώτης, Παπαχαραλάμπους Δ.Ε.Π.Ε.
Κωστή Παλαμά 20, ASPELIA COURT, 2ος όροφος, 1096 Λευκωσία
- (74) Εξουσιοδοτημένο Πρόσωπο • Κούσιος, Κορφιώτης, Παπαχαραλάμπους Δ.Ε.Π.Ε.
Κωστή Παλαμά 20, ASPELIA COURT, 2ος όροφος, 1096 Λευκωσία
- (57) Περίληψη

Ένα σύστημα για την επαναχρησιμοποίηση φάσματος επικοινωνιών που έχει καταμεριστεί στην GEO σε έναν σύστημα επικοινωνιών που βασίζεται στον αστερισμό δορυφόρων LEO, έτσι ώστε τα σήματα που προέρχονται από δορυφόρο LEO να μην εμφανίζονται στο εύρος δέσμης κεραιών επίγειου σταθμού που σκοπεύουν προς την GEO, και οι δορυφόροι να διαμορφώνονται έτσι ώστε να παρέχουν επικοινωνίες μέσω διαχείρισης των αντίστοιχων εκπομπών δέσμης αυτών, που μπορεί να περιλαμβάνουν μια δέσμη προς τα εμπρός και μια δέσμη προς τα πίσω, των οποίων οι γωνίες ελέγχονται έτσι ώστε να προβάλλουν τη δέσμη και να μειώνουν ή να εξαλείφουν τη δυνατότητα για παρεμβολή με κεραιές επίγειου σταθμού που σκοπεύουν προς την GEO. Το σύστημα και οι δορυφόροι LEO μπορεί να παρέχουν ουσιαστικά 100% κάλυψη ενός επίγειου σταθμού που βρίσκεται οπουδήποτε στην επιφάνεια της Γης, χωρίς συντονισμό με τους δορυφόρους GEO ή σταθμούς εδάφους που σκοπεύουν προς την GEO. Το σύστημα μπορεί επίσης να παρέχει επίγειους σταθμούς οι οποίοι είναι διαμορφωμένοι έτσι ώστε να ενισχύουν την απομόνωση μεταξύ του συστήματος επικοινωνιών GEO και του συστήματος επικοινωνιών LEO χρησιμοποιώντας το ίδιο φάσμα για τη μείωση της δυνατότητας εντοπισμού της επικοινωνίας LEO από τις κεραιές επίγειου σταθμού που σκοπεύουν προς την GEO.



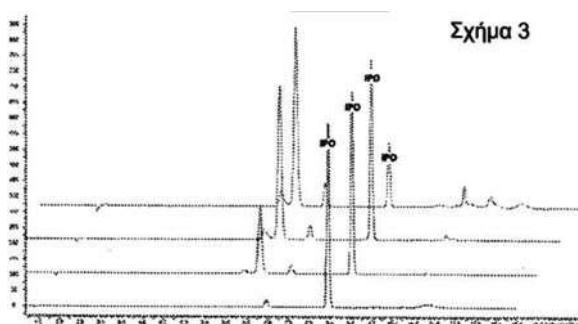
- (11) Αριθμός Πιστοποιητικού • **CY1125183 T1**
- (43) Ημερομηνία Δημοσίευσης Χορήγησης • 09/06/2023
- (21) Αριθμός Κατάθεσης Αίτησης • **CY20221100219**
- (22) Ημερομηνία Κατάθεσης Αίτησης • 18/03/2022
- (65) Αριθμός Χορήγησης Ευρωπαϊκού Διπλώματος • EP 3 352 752
- (65) Ημερομηνία Δημοσίευσης Χορήγησης Ευρωπαϊκού Διπλώματος • 22/12/2021
- (65) Αριθμός Ευρωπαϊκής Αίτησης • EP16849470.6
- (65) Ημερομηνία Κατάθεσης Ευρωπαϊκής Αίτησης • 21/09/2016
- (54) Τίτλος Εφεύρεσης • ΑΝΙΧΝΕΥΣΗ ΚΑΙ ΑΝΤΙΜΕΤΩΠΙΣΗ ΤΗΣ ΑΝΕΠΑΡΚΕΙΑΣ ΤΗΣ ΑΥΞΗΤΙΚΗΣ ΟΡΜΟΝΗΣ
- (73) Ιδιοκτήτης/ες • LUMOS PHARMA Inc.
4200 Marathon Blvd., Suite 200, Austin, TX 78756,
United States of America
- (72) Εφευρέτης/ες • THORNER, Michael United States of America
- (30) Προτεραιότητα/ες • 21/09/2015 US 201562221191 P
30/01/2016 US 201662289221 P
- (51) Διεθνής Ταξινόμηση • A61K 31/454^(2006.01) A61P 5/00^(2006.01) G01N 33/74^(2006.01)
- (52) Ταξινόμηση Συνεργασίας
Σύνολο Συνδυασμών • ---
• ---
- (74) Πληρεξούσιος Αντιπρόσωπος • Δικηγορικό Γραφείο Δρος Χρίστου Α. Θεοδούλου Δ.Ε.Π.Ε.
Θεοδούλειον αρ. 1, Κοραή 5 και W. Weir 9, Τ.Κ. 40965, 6308
Λάρνακα
- (74) Εξουσιοδοτημένο Πρόσωπο • Δικηγορικό Γραφείο Δρος Χρίστου Α. Θεοδούλου Δ.Ε.Π.Ε.
Θεοδούλειον αρ. 1, Κοραή 5 και W. Weir 9, Τ.Κ. 40965, 6308
Λάρνακα
- (57) Περίληψη

Στο παρόν περιγράφεται μια νέα από του στόματος μέθοδος για τη χρήση του MK-0677 για την ανίχνευση ανεπάρκειας αυξητικής ορμόνης (GH) (GHD). Περιγράφεται επίσης μια μέθοδος θεραπείας της ανεπάρκειας της αυξητικής ορμόνης (GH) (GHD) σε παιδιά με λειτουργικό άξονα GH υποθαλάμου-υπόφυσης.



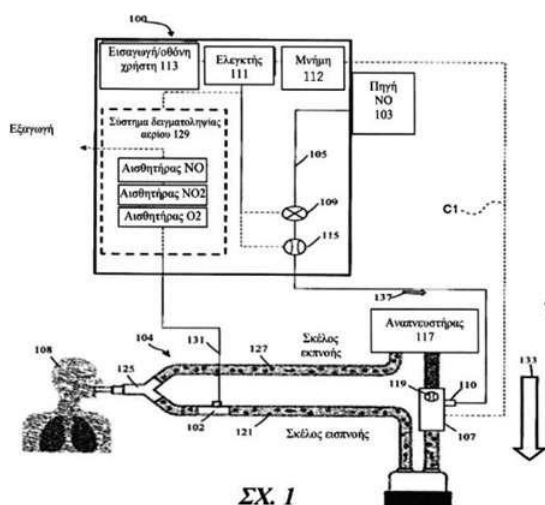
- (11) Αριθμός Πιστοποιητικού • **CY1125187 T1**
- (43) Ημερομηνία Δημοσίευσης Χορήγησης • 09/06/2023
- (21) Αριθμός Κατάθεσης Αίτησης • **CY20221100223**
- (22) Ημερομηνία Κατάθεσης Αίτησης • 21/03/2022
- (65) Αριθμός Χορήγησης Ευρωπαϊκού Διπλώματος • EP 3 583 103
- (65) Ημερομηνία Δημοσίευσης Χορήγησης Ευρωπαϊκού Διπλώματος • 12/01/2022
- (65) Αριθμός Ευρωπαϊκής Αίτησης • EP18707229.3
- (65) Ημερομηνία Κατάθεσης Ευρωπαϊκής Αίτησης • 19/02/2018
- (54) Τίτλος Εφεύρεσης • ΕΚΧΥΛΙΣΜΑΤΑ ΦΥΤΩΝ ΕΜΠΛΟΥΤΙΣΜΕΝΑ ΜΕ ΠΑΡΑΓΩΓΑ ΙΠΟΛΑΜΙΙΔΗΣ ΩΣ ΑΝΟΣΟΚΑΤΑΣΤΑΛΤΙΚΑ ΓΙΑ ΤΗ ΘΕΡΑΠΕΙΑ ΑΝΟΣΟΛΟΓΙΚΩΝ ΔΙΑΤΑΡΑΧΩΝ
- (73) Ιδιοκτήτης/ες • Aché Laboratórios Farmacêuticos S.A.
Rodovia Presidente Dutra Km 222,2, Porto da Igreja, 07034-904 Guarulhos - SP, Brazil
- (72) Εφευρέτης/ες • GUIMARÃES, Cristiano Ruch Werneck Brazil
VITOR, Carlos Eduardo Brazil
PESSA, Lisandra Ravanelli Brazil
REIS, Romulo Dragani Brazil
MASCARELLO, Alessandra Brazil
GAMA, Fernando Henrique De Souza Brazil
- (30) Προτεραιότητα/ες • 17/02/2017 BR 102017003318
- (51) Διεθνής Ταξινόμηση • C07D 311/94^(2006.01) C07C 59/42^(2006.01) C07C 69/738^(2006.01)
C07C 69/608^(2006.01) A61K 31/352^(2006.01) A61K 31/201^(2006.01)
A61K 31/215^(2006.01) A61P 37/06^(2006.01)
- (52) Ταξινόμηση Συνεργασίας • ---
Σύνολο Συνδυασμών • ---
- (74) Πληρεξούσιος Αντιπρόσωπος • Κούσιος, Κορφιώτης, Παπαχαραλάμπους Δ.Ε.Π.Ε.
Κωστή Παλαμά 20, ASPELIA COURT, 2ος όροφος, 1096 Λευκωσία
- (74) Εξουσιοδοτημένο Πρόσωπο • Κούσιος, Κορφιώτης, Παπαχαραλάμπους Δ.Ε.Π.Ε.
Κωστή Παλαμά 20, ASPELIA COURT, 2ος όροφος, 1096 Λευκωσία
- (57) Περίληψη

Η ακόλουθη εφεύρεση περιγράφει νέες και εφευρετικές απομονωμένες ενώσεις και τη διαδικασία παραγωγής ενώσεων και εκχυλισμάτων με ανοσοκατασταλτική δράση, από φυτά του γένους *Stachytarpheta*. Με αυτόν τον τρόπο, η παρούσα αίτηση περιγράφει επίσης νέες και εφευρετικές συνθέσεις και τη χρήση τους για τη θεραπεία ανοσολογικών διαταραχών. Η παρούσα εφεύρεση είναι στους τομείς της φαρμακευτικής, της ιατρικής και της χημείας.



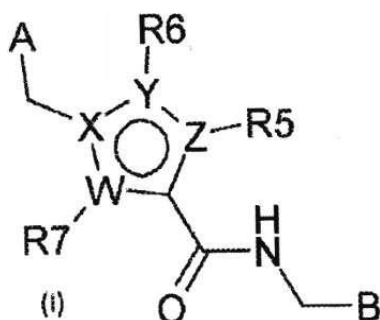
- (11) Αριθμός Πιστοποιητικού • **CY1125191 T1**
- (43) Ημερομηνία Δημοσίευσης Χορήγησης • 09/06/2023
- (21) Αριθμός Κατάθεσης Αίτησης • **CY20221100230**
- (22) Ημερομηνία Κατάθεσης Αίτησης • 22/03/2022
- (65) Αριθμός Χορήγησης Ευρωπαϊκού Διπλώματος • EP 3 410 927
- (65) Ημερομηνία Δημοσίευσης Χορήγησης Ευρωπαϊκού Διπλώματος • 05/01/2022
- (65) Αριθμός Ευρωπαϊκής Αίτησης • EP17748014.2
- (65) Ημερομηνία Κατάθεσης Ευρωπαϊκής Αίτησης • 31/01/2017
- (54) Τίτλος Εφεύρεσης • **ΑΝΤΙΣΤΑΘΜΙΣΗ ΔΙΑΤΑΡΑΧΩΝ ΣΤΗ ΜΕΤΡΗΣΗ ΡΟΗΣ ΑΝΑΠΝΕΥΣΤΙΚΟΥ ΑΕΡΙΟΥ**
- (73) Ιδιοκτήτης/ες • **Mallinckrodt Pharmaceuticals Ireland Limited**
College Business & Technology Park, Cruiserath,
Blanchardstown, Dublin 15, Ireland
- (72) Εφευρέτης/ες • **ACKER, Jaron M.** United States of America
TOLMIE, Craig R. United States of America
- (30) Προτεραιότητα/ες • 02/02/2016 US 201662290430 P
- (51) Διεθνής Ταξινόμηση • **A61B 5/00^(2006.01) A61B 5/11^(2006.01) A61M 16/00^(2006.01) A61M 16/10^(2006.01) A61M 16/12^(2006.01) A61M 16/20^(2006.01)**
- (52) Ταξινόμηση Συνεργασίας • ---
• ---
- (74) Πληρεξούσιος Αντιπρόσωπος • **Δρ. Νικόλαος Λυμπέρης**
Λεωφ. Στροβόλου 201, 3ος όροφος, γρ.301, 2049 Λευκωσία
- (74) Εξουσιοδοτημένο Πρόσωπο • **Δρ. Νικόλαος Λυμπέρης**
Λεωφ. Στροβόλου 201, 3ος όροφος, γρ.301, 2049 Λευκωσία
- (57) Περίληψη

Η παρούσα κοινοποίηση σχετίζεται εν γένει με συστήματα και μεθόδους για την παροχή θεραπευτικού αερίου σε ασθενείς, με τη χρήση τεχνικών για την αντιστάθμιση διαταραχών στη μέτρηση ροής του αναπνευστικού αερίου, όπως στην περίπτωση που η μέτρηση ροής του αναπνευστικού αερίου δεν είναι διαθέσιμη ή είναι αναξιόπιστη. Τέτοιες τεχνικές περιλαμβάνουν τη χρήση δεδομένων ιστορικού του ρυθμού ροής αναπνευστικού αερίου, όπως κινητός μέσος όρος ρυθμών ροής, κινητή διάμεσος ρυθμής ροής ή/και κυματομορφές ροής. Τουλάχιστον κάποιες από αυτές τις τεχνικές μπορούν να χρησιμοποιηθούν για τη διασφάλιση της ελαχιστοποίησης ή της εξάλειψης διακοπών στην παροχή θεραπευτικού αερίου.



- (11) Αριθμός Πιστοποιητικού • **CY1125214 T1**
- (43) Ημερομηνία Δημοσίευσης Χορήγησης • 09/06/2023
- (21) Αριθμός Κατάθεσης Αίτησης • **CY20221100202**
- (22) Ημερομηνία Κατάθεσης Αίτησης • 11/03/2022
- (65) Αριθμός Χορήγησης Ευρωπαϊκού Διπλώματος • EP 3 556 752
- (65) Ημερομηνία Δημοσίευσης Χορήγησης Ευρωπαϊκού Διπλώματος • 05/01/2022
- (65) Αριθμός Ευρωπαϊκής Αίτησης • EP19176610.4
- (65) Ημερομηνία Κατάθεσης Ευρωπαϊκής Αίτησης • 26/11/2015
- (54) Τίτλος Εφεύρεσης • ΕΝΩΣΕΙΣ N-((ΕΤ)ΑΡΥΛΜΕΘΥΛ)-ΕΤΕΡΟΑΡΥΛ-ΚΑΡΒΟΞΑΜΙΔΙΩΝ ΩΣ ΑΝΑΣΤΟΛΕΙΣ ΚΑΛΛΙΚΡΕΪΝΗΣ ΠΛΑΣΜΑΤΟΣ
- (73) Ιδιοκτήτης/ες • Kalvista Pharmaceuticals Limited
Porton Down, Salisbury SP4 0BF, Wiltshire, United Kingdom
- (72) Εφευρέτης/ες • DAVIE, Rebecca Louise United Kingdom
EDWARDS, Hannah Joy United Kingdom
EVANS, David Michael United Kingdom
HODGSON, Simon Teanby United Kingdom
- (30) Προτεραιότητα/ες • 27/11/2014 GB 201421083
- (51) Διεθνής Ταξινόμηση • C07D 401/14^(2006.01) C07D 413/14^(2006.01) A61K 31/415^(2006.01)
A61K 31/454^(2006.01) A61K 31/4709^(2006.01) A61K 31/497^(2006.01)
A61K 31/506^(2006.01) C07D 231/14^(2006.01) C07D 401/06^(2006.01)
C07D 401/10^(2006.01) C07D 403/10^(2006.01) C07D 409/14^(2006.01)
- (52) Ταξινόμηση Συνεργασίας • ---
Σύνολο Συνδυασμών • ---
- (74) Πληρεξούσιος Αντιπρόσωπος • Δρ Κ. Χρυσοστομίδης & Σία Δ.Ε.Π.Ε.
Οδός Λάμπουσας αρ. 1, 1095 Λευκωσία
- (74) Εξουσιοδοτημένο Πρόσωπο • Ελένη Χρυσοστομίδου
Τ.Κ. 22119, 1517 Λευκωσία
- (57) Περίληψη

Η παρούσα εφεύρεση παρέχει ενώσεις του τύπου (I): (I) συνθέσεις που περιλαμβάνουν τέτοιες ενώσεις· τη χρήση τέτοιων ενώσεων στη θεραπεία (για παράδειγμα στη θεραπεία ή την αποτροπή μιας ασθένειας ή κατάστασης στην οποία ενοχοποιείται η δραστικότητα καλλικρεΐνης πλάσματος)· και μεθόδους θεραπείας ασθενών με τέτοιες ενώσεις· όπου R5, R6, R7, A, B, W, X, Y και Z είναι όπως ορίζεται στο παρόν.

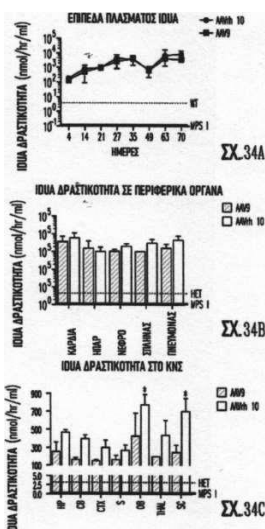


- (11) Αριθμός Πιστοποιητικού • **CY1125227 T1**
- (43) Ημερομηνία Δημοσίευσης Χορήγησης • 09/06/2023
- (21) Αριθμός Κατάθεσης Αίτησης • **CY20221100207**
- (22) Ημερομηνία Κατάθεσης Αίτησης • 16/03/2022
- (65) Αριθμός Χορήγησης Ευρωπαϊκού Διπλώματος • EP 3 716 952
- (65) Ημερομηνία Δημοσίευσης Χορήγησης Ευρωπαϊκού Διπλώματος • 05/01/2022
- (65) Αριθμός Ευρωπαϊκής Αίτησης • EP18815293.8
- (65) Ημερομηνία Κατάθεσης Ευρωπαϊκής Αίτησης • 28/11/2018
- (54) Τίτλος Εφεύρεσης • ΜΟΡΦΕΣ ΔΟΣΟΛΟΓΙΑΣ ΠΟΥ ΠΕΡΙΛΑΜΒΑΝΟΥΝ ΑΝΑΣΤΟΛΕΑ ΚΑΛΛΙΚΡΕΪΝΗΣ ΠΛΑΣΜΑΤΟΣ
- (73) Ιδιοκτήτης/ες • Kalvista Pharmaceuticals Limited
Porton Down, Salisbury SP4 0BF, Wiltshire, United Kingdom
- (72) Εφευρέτης/ες • COLLETT, John Herman United Kingdom
COOK, Gary Paul United States of America
FARRAR, Jamie Joseph United Kingdom
FRODSHAM, Michael John United Kingdom
ROE, Michael Bryan United Kingdom
TODD, Richard Simon United Kingdom
WARD, Robert Neil United Kingdom
- (30) Προτεραιότητα/ες • 29/11/2017 US 201762592242 P
21/12/2017 GB 201721515
- (51) Διεθνής Ταξινόμηση • A61K 9/20^(2006.01) A61K 9/28^(2006.01) A61K 9/48^(2006.01)
A61K 9/16^(2006.01) A61K 31/00^(2006.01) A61K 31/444^(2006.01)
- (52) Ταξινόμηση Συνεργασίας
Σύνολο Συνδυασμών • ---
• ---
- (74) Πληρεξούσιος Αντιπρόσωπος • Δρ Κ. Χρυσοστομίδης & Σία Δ.Ε.Π.Ε.
Οδός Λάμπουσας αρ. 1, 1095 Λευκωσία
- (74) Εξουσιοδοτημένο Πρόσωπο • Ελένη Χρυσοστομίδου
T.K. 22119, 1517 Λευκωσία
- (57) Περίληψη

Η παρούσα εφεύρεση αφορά από του στόματος στερεές μορφές δοσολογίας που περιλαμβάνουν αναστολέα καλλικρεΐνης πλάσματος, ιδιαίτερα στερεά μορφή (Μορφή 1) της ένωσης του Τύπου Α. Επίσης παρεχόμενες είναι μέθοδοι παρασκευής από του στόματος στερεών μορφών δοσολογίας που περιλαμβάνουν την ένωση του Τύπου Α χρησιμοποιώντας Μορφή 1 της ένωσης του Τύπου Α.

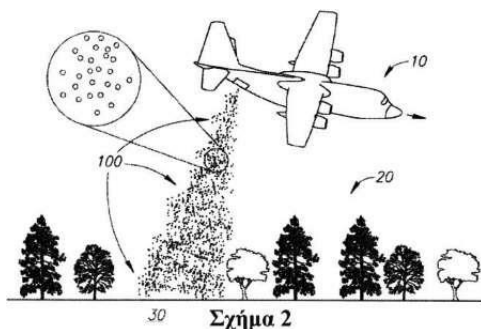
- (11) Αριθμός Πιστοποιητικού • **CY1125229 T1**
- (43) Ημερομηνία Δημοσίευσης Χορήγησης • 09/06/2023
- (21) Αριθμός Κατάθεσης Αίτησης • **CY20221100032**
- (22) Ημερομηνία Κατάθεσης Αίτησης • 13/01/2022
- (65) Αριθμός Χορήγησης Ευρωπαϊκού Διπλώματος • EP 3 294 323
- (65) Ημερομηνία Δημοσίευσης Χορήγησης Ευρωπαϊκού Διπλώματος • 13/10/2021
- (65) Αριθμός Ευρωπαϊκής Αίτησης • EP16797013.6
- (65) Ημερομηνία Κατάθεσης Ευρωπαϊκής Αίτησης • 13/05/2016
- (54) Τίτλος Εφεύρεσης • **ΑΔΕΝΟ-ΣΧΕΤΙΖΟΜΕΝΟΣ ΙΟΣ ΓΙΑ ΘΕΡΑΠΕΥΤΙΚΗ ΧΟΡΗΓΗΣΗ ΣΤΟ ΚΕΝΤΡΙΚΟ ΝΕΥΡΙΚΟ ΣΥΣΤΗΜΑ**
- (73) Ιδιοκτήτης/ες • **Regents of the University of Minnesota**
Suite 600 McNamara Alumni Ctr., 200 Oak Street SE,
Minneapolis, MN 55455, United States of America
- **REGENXBIO INC.**
9712 Medical Center Drive, Suite 100, Rockville, MD 20850
United States of America
- (72) Εφευρέτης/ες • **MCIVOR, R. Scott** United States of America
BELUR, Lalitha R. United States of America
KOZARSKY, Karen United States of America
- (30) Προτεραιότητα/ες • 15/05/2015 US 201562162174 P
06/11/2015 US 201562252055 P
01/03/2016 US 201662301980 P
03/05/2016 US 201662331156 P
- (51) Διεθνής Ταξινόμηση • **A61K 38/47^(2006.01) C12N 7/00^(2006.01) C12N 15/86^(2006.01)**
A61K 31/675^(2006.01) A61K 45/06^(2006.01) A61K 48/00^(2006.01)
A61P 25/28^(2006.01)
- (52) Ταξινόμηση Συνεργασίας • ---
- (74) Πληρεξούσιος Αντιπρόσωπος • ---
- (74) Εξουσιοδοτημένο Πρόσωπο • **ΑΛΚΗΣΤΙΣ-ΕΙΡΗΝΗ ΜΑΛΑΜΗ**
Ήρας 22, Loizides Building, 5ος όροφος, γρ.9, 1061 Λευκωσία
- (74) Εξουσιοδοτημένο Πρόσωπο • **ΑΛΚΗΣΤΙΣ-ΕΙΡΗΝΗ ΜΑΛΑΜΗ**
Ήρας 22, Loizides Building, 5ος όροφος, γρ.9, 1061 Λευκωσία
- (57) Περίληψη

Μία μέθοδος πρόληψης, αναστολής ή θεραπείας ενός ή περισσότερων συμπτωμάτων που σχετίζονται με νόσο του κεντρικού συστήματος δια ενδορινικής, ενορραχιαίας, ενδοεγκεφαλοκοιλιακής ή ενδοφλέβιας χορήγησης ενός rAAV που κωδικοποιεί ένα προϊόν γονιδίου που σχετίζεται με τη νόσο, π.χ., ένα θηλαστικό στο οποίο το προϊόν γονιδίου λείπει ή υπάρχει σε ένα μειωμένο επίπεδο ως προς ένα θηλαστικό χωρίς τη νόσο, σε μία ποσότητα αποτελεσματική, π.χ., ώστε να παρέχει διασταυρούμενη διόρθωση.



- (11) Αριθμός Πιστοποιητικού • **CY1125233 T1**
- (43) Ημερομηνία Δημοσίευσης Χορήγησης • 09/06/2023
- (21) Αριθμός Κατάθεσης Αίτησης • **CY20221100199**
- (22) Ημερομηνία Κατάθεσης Αίτησης • 10/03/2022
- (65) Αριθμός Χορήγησης Ευρωπαϊκού Διπλώματος • EP 3 645 392
- (65) Ημερομηνία Δημοσίευσης Χορήγησης Ευρωπαϊκού Διπλώματος • 16/02/2022
- (65) Αριθμός Ευρωπαϊκής Αίτησης • EP18823437.1
- (65) Ημερομηνία Κατάθεσης Ευρωπαϊκής Αίτησης • 26/06/2018
- (54) Τίτλος Εφεύρεσης • ΜΕΘΟΔΟΣ ΚΑΙ ΣΥΣΤΗΜΑ ΓΙΑ ΤΗΝ ΑΠΕΛΕΥΘΕΡΩΣΗ ΒΙΟΑΠΟΔΟΜΗΣΙΜΩΝ ΤΜΗΜΑΤΩΝ ΜΕ ΚΕΛΥΦΟΣ
- (73) Ιδιοκτήτης/ες • Elbit Systems Ltd.
Advanced Technology Center, P.O. Box 539, 3100401 Haifa, Israel
- (72) Εφευρέτης/ες • ALKAHER, Shlomo Israel
LEWITUS, Dan Israel
OPHIR, Amos Israel
DOTAN, Ana Lea Israel
LIPOVSKY, Ilan Yoram Israel
- (30) Προτεραιότητα/ες • 26/06/2017 US 201715632872
- (51) Διεθνής Ταξινόμηση • B64D 1/16^(2006.01) B32B 23/08^(2006.01)
- (52) Ταξινόμηση Συνεργασίας
Σύνολο Συνδυασμών • ---
• ---
- (74) Πληρεξούσιος Αντιπρόσωπος • Μαρκίδη, Μαρκίδη & Σία
T.K. 24325, 1703 Λευκωσία
- (74) Εξουσιοδοτημένο Πρόσωπο • Μαρκίδη, Μαρκίδη & Σία
T.K. 24325, 1703 Λευκωσία
- (57) Περίληψη

Μία μέθοδος απελευθέρωσης μέσω του αέρα, τμημάτων με κέλυφος ρευστών ή κοκκωδών ουσιών που περιέχουν δραστικά συστατικά, προς έναν στόχο, περιλαμβάνει τα ακόλουθα στάδια: επιλογή ενός τύπου και ενός μεγέθους των τμημάτων με κέλυφος που περιέχουν τα απαιτούμενα δραστικά συστατικά, με βάση τις παραμέτρους αποστολής και τα φυσικά δεδομένα της σκηνής που περιέχει τον στόχο· μεταφορά των τμημάτων με κέλυφος προς ένα σημείο απελευθέρωσης, με βάση τις παραμέτρους αποστολής και τα φυσικά δεδομένα· και βαλλιστική απελευθέρωση των τμημάτων με κέλυφος προς τον στόχο, όπου τα τμήματα με κέλυφος περιλαμβάνουν ρευστές ή κοκκώδεις ουσίες που καλύπτονται από κελύφη κατασκευασμένα από: ένα πρώτο στρώμα που περιλαμβάνει πολυσακχαρίτη και μία πολυμερή μήτρα, το οποίο πρώτο στρώμα έχει διαμορφωθεί ώστε να σχηματίζει έναν φραγμό νερού όταν έρχεται σε επαφή με το νερό· ένα δεύτερο στρώμα που περιλαμβάνει έναν πολυσακχαρίτη και μία πολυμερή μήτρα· και ένα τρίτο στρώμα που περιλαμβάνει πολυσακχαρίτη, μία πολυμερή μήτρα και ένα πρόσθετο διαμορφωμένο ώστε να επιταχύνει την αποσύνθεση του πολυμερούς κελύφους.



- (11) Αριθμός Πιστοποιητικού • **CY1125250 T1**
- (43) Ημερομηνία Δημοσίευσης Χορήγησης • 09/06/2023
- (21) Αριθμός Κατάθεσης Αίτησης • **CY20221100026**
- (22) Ημερομηνία Κατάθεσης Αίτησης • 11/01/2022
- (65) Αριθμός Χορήγησης Ευρωπαϊκού Διπλώματος • EP 3 397 249
- (65) Ημερομηνία Δημοσίευσης Χορήγησης Ευρωπαϊκού Διπλώματος • 13/10/2021
- (65) Αριθμός Ευρωπαϊκής Αίτησης • EP16819268.0
- (65) Ημερομηνία Κατάθεσης Ευρωπαϊκής Αίτησης • 23/12/2016
- (54) Τίτλος Εφεύρεσης • **ΕΝΤΕΡΙΚΟ ΕΠΙΚΑΛΥΜΜΕΝΟ ΧΟΡΗΓΟΥΜΕΝΟ ΑΠΟ ΤΟ ΣΤΟΜΑ ΦΑΡΜΑΚΕΥΤΙΚΟ ΠΑΡΑΣΚΕΥΑΣΜΑ ΠΟΥ ΠΕΡΙΛΑΜΒΑΝΕΙ ΦΟΥΜΑΡΙΚΟ ΔΙΜΕΘΥΛΕΣΤΕΡΑ**
- (73) Ιδιοκτήτης/ες • **Zakłady Farmaceutyczne Polpharma SA**
Ul. Pelplinska 19, 83-200 Starogard Gdanski, Poland
- (72) Εφευρέτης/ες • **DROZD, Aleksandra** Poland
SKOCZEN, Przemyslaw Poland
CICHOCKI, Marek Poland
- (30) Προτεραιότητα/ες • 31/12/2015 EP 15460145
- (51) Διεθνής Ταξινόμηση • **A61K 9/50^(2006.01) A61K 9/28^(2006.01) A61K 31/215^(2006.01)**
- (52) Ταξινόμηση Συνεργασίας • ---
Σύνολο Συνδυασμών • ---
- (74) Πληρεξούσιος Αντιπρόσωπος • **ΑΛΚΗΣΤΙΣ-ΕΙΡΗΝΗ ΜΑΛΑΜΗ**
Ήρας 22, Loizides Building, 5ος όροφος, γρ.9, 1061 Λευκωσία
- (74) Εξουσιοδοτημένο Πρόσωπο • **ΑΛΚΗΣΤΙΣ-ΕΙΡΗΝΗ ΜΑΛΑΜΗ**
Ήρας 22, Loizides Building, 5ος όροφος, γρ.9, 1061 Λευκωσία
- (57) Περίληψη

Η παρούσα εφεύρεση σχετίζεται με ένα εντερικό επικαλυμμένο χορηγούμενο από το στόμα φαρμακευτικό παρασκεύασμα στη μορφή μιας κοκκώδους ουσίας, ενός σφαιριδίου ή ενός μινι-δισκίου που περιλαμβάνει φουμαρικό διμεθυλεστέρα και έχει τουλάχιστον δύο στρώσεις επικάλυψης, δηλ. τουλάχιστον μία εσωτερική εντερική στρώση επικάλυψης και μια εξωτερική επικάλυψη που σχηματίζεται με την εφαρμογή ενός αιωρήματος που περιλαμβάνει διοξείδιο του πυριτίου πάνω στην τουλάχιστον μία εσωτερική εντερική στρώση επικάλυψης. Η εφεύρεση σχετίζεται επίσης με τη διαδικασία για τη λήψη του εντερικού επικαλυμμένου χορηγούμενου από το στόμα παρασκευάσματος της παρούσας εφεύρεσης και με τη χρήση του παρασκευάσματος στην αντιμετώπιση της σκλήρυνσης κατά πλάκας.

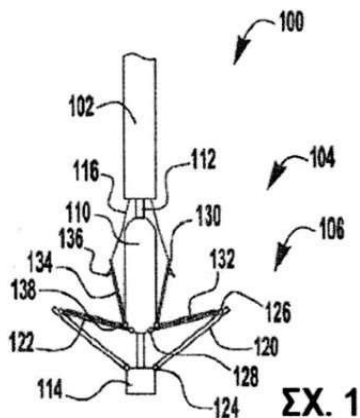
- (11) Αριθμός Πιστοποιητικού • **CY1125262 T1**
- (43) Ημερομηνία Δημοσίευσης Χορήγησης • 09/06/2023
- (21) Αριθμός Κατάθεσης Αίτησης • **CY20211100937**
- (22) Ημερομηνία Κατάθεσης Αίτησης • 02/11/2021
- (65) Αριθμός Χορήγησης Ευρωπαϊκού Διπλώματος • EP 3 558 955
- (65) Ημερομηνία Δημοσίευσης Χορήγησης Ευρωπαϊκού Διπλώματος • 11/08/2021
- (65) Αριθμός Ευρωπαϊκής Αίτησης • EP17832646.8
- (65) Ημερομηνία Κατάθεσης Ευρωπαϊκής Αίτησης • 21/12/2017
- (54) Τίτλος Εφεύρεσης • ΠΑΡΑΓΩΓΑ ΒΕΝΖΙΣΟΘΕΙΑΖΟΛΙΟΥ, ΙΣΟΘΕΙΑΖΟΛΟ[3,4-B] ΠΥΡΙΔΙΝΗΣ, ΚΙΝΑΖΟΛΙΝΗΣ, ΦΘΑΛΑΖΙΝΗΣ, ΠΥΡΙΔΟ[2,3-D] ΠΥΡΙΔΑΖΙΝΗΣ ΚΑΙ ΠΥΡΙΔΟ[2,3-D]ΠΥΡΙΜΙΔΙΝΗΣ ΩΣ KRAS G12C ΑΝΑΣΤΟΛΕΙΣ ΓΙΑ ΤΗΝ ΑΓΩΓΗ ΚΑΡΚΙΝΟΥ ΤΟΥ ΠΝΕΥΜΟΝΑ, ΠΑΓΚΡΕΑΤΙΚΟΥ ΚΑΡΚΙΝΟΥ Ή ΟΡΘΟΚΟΛΙΚΟΥ ΚΑΡΚΙΝΟΥ
- (73) Ιδιοκτήτης/ες • Amgen Inc.
One Amgen Center Drive, Thousand Oaks, California 91320-1799, United States of America
- (72) Εφευρέτης/ες • LANMAN, Brian Alan United States of America
CEE, Victor J. United States of America
PICKRELL, Alexander J. United States of America
REED, Anthony B. United States of America
YANG, Kevin C United States of America
KOPECKY, David John United States of America
WANG, Hui-Ling United States of America
LOPEZ, Patricia United States of America
ASHTON, Kate United States of America
BOOKER, Shon United States of America
TEGLEY, Christopher, M. United States of America
- (30) Προτεραιότητα/ες • 22/12/2016 US 201662438334 P
- (51) Διεθνής Ταξινόμηση • C07D 275/04^(2006.01) C07D 417/04^(2006.01) C07D 471/08^(2006.01)
C07D 513/04^(2006.01) C07D 487/10^(2006.01) C07D 487/04^(2006.01)
C07D 239/80^(2006.01) C07D 471/04^(2006.01) C07D 401/04^(2006.01)
C07D 403/04^(2006.01) A61K 31/428^(2006.01) A61K 31/429^(2006.01)
A61K 31/437^(2006.01) A61K 31/517^(2006.01) A61K 31/519^(2006.01)
A61K 31/498^(2006.01) A61K 31/4985^(2006.01) A61P 35/00^(2006.01)
- (52) Ταξινόμηση Συνεργασίας • ---
Σύνολο Συνδυασμών • ---
- (74) Πληρεξούσιος Αντιπρόσωπος • Κούσιος, Κορφιώτης, Παπαχαραλάμπους Δ.Ε.Π.Ε.
Κωστή Παλαμά 20, ASPELIA COURT, 2ος όροφος, 1096 Λευκωσία
- (74) Εξουσιοδοτημένο Πρόσωπο • Κούσιος, Κορφιώτης, Παπαχαραλάμπους Δ.Ε.Π.Ε.
Κωστή Παλαμά 20, ASPELIA COURT, 2ος όροφος, 1096 Λευκωσία
- (57) Περίληψη

Στο κείμενο παρέχονται παράγωγα βενζισοθειαζολίου, ισοθειαζολο[3,4-b] πυριδίνης, κιναζολίνης, φθαλαζίνης, πυριδο[2,3-d]πυριδαζίνης και πυριδο[2,3-d] πυριμιδίνης και σχετικές ενώσεις ως KRAS G12C αναστολείς για την αγωγή π.χ. καρκίνου πνεύμονα, παγκρεατικού καρκίνου ή ορθοκολικού καρκίνου.

- (11) Αριθμός Πιστοποιητικού • **CY1125264 T1**
- (43) Ημερομηνία Δημοσίευσης Χορήγησης • 09/06/2023
- (21) Αριθμός Κατάθεσης Αίτησης • **CY20221100214**
- (22) Ημερομηνία Κατάθεσης Αίτησης • 16/03/2022
- (65) Αριθμός Χορήγησης Ευρωπαϊκού Διπλώματος • EP 3 558 169
- (65) Ημερομηνία Δημοσίευσης Χορήγησης Ευρωπαϊκού Διπλώματος • 19/01/2022
- (65) Αριθμός Ευρωπαϊκής Αίτησης • EP18788284.0
- (65) Ημερομηνία Κατάθεσης Ευρωπαϊκής Αίτησης • 18/04/2018
- (54) Τίτλος Εφεύρεσης • ΣΥΣΚΕΥΕΣ ΣΤΕΓΑΝΟΠΟΙΗΣΗΣ ΤΗΣ ΚΑΡΔΙΑΚΗΣ ΒΑΛΒΙΔΑΣ ΚΑΙ ΣΧΕΤΙΚΕΣ ΣΥΣΚΕΥΕΣ ΠΑΡΟΧΗΣ
- (73) Ιδιοκτήτης/ες • Edwards Lifesciences Corporation
Irvine, CA 92614, United States of America
- (72) Εφευρέτης/ες • DELGADO, Sergio United States of America
DIXON, Eric Robert United States of America
TAYLOR, David M. United States of America
METCHIK, Asher L. United States of America
WINSTON, Matthew United States of America
SOK, Sam United States of America
TYLER, II, Gregory Scott United States of America
FRESCHAUF, Lauren R. United States of America
SIEGEL, Alexander J. United States of America
- (30) Προτεραιότητα/ες • 18/04/2017 US 201762486835 P
10/05/2017 US 201762504389 P
07/09/2017 US 201762555240 P
12/10/2017 US 201762571552 P
- (51) Διεθνής Ταξινόμηση • A61F 2/24^(2006.01) A61B 17/12^(2006.01) A61B 17/00^(2006.01)
A61B 17/064^(2006.01)
- (52) Ταξινόμηση Συνεργασίας • A61F 2/246; A61F 2/2466; A61F 2210/0014; A61F 2210/009;
A61F 2220/0008; A61F 2220/0016; A61F 2220/0025;
A61F 2220/0041; A61F 2220/0075; A61F 2220/0091;
A61F 2230/0004; A61F 2230/0008; A61F 2230/0013;
A61F 2230/0045; A61F 2230/0069; A61F 2230/0093;
A61F 2240/00; A61F 2250/0036; A61F 2250/006;
A61F 2250/0069
- Σύνολο Συνδυασμών • ---
- (74) Πληρεξούσιος Αντιπρόσωπος • Γεώργιος Λ. Σαββίδης & Σία Δ.Ε.Π.Ε
Γλαύκου 1, 1085 Λευκωσία
- (74) Εξουσιοδοτημένο Πρόσωπο • Γεώργιος Λ. Σαββίδης & Σία Δ.Ε.Π.Ε
Γλαύκου 1, 1085 Λευκωσία

(57) Περίληψη

Μια υποδειγματική εμφυτεύσιμη προσθετική βαλβίδα έχει ένα στοιχείο σύλληψης και τουλάχιστον μία άγκυρα. Το στοιχείο σύλληψης είναι διαμορφωμένο για να τοποθετηθεί εντός του στομίου της φυσικής καρδιακής βαλβίδας, ώστε να βοηθήσει στην πλήρωση ενός χώρου όπου η φυσική βαλβίδα είναι παλίνδρομη και για να σχηματίσει μια πιο αποτελεσματική στεγανοποίηση. Το στοιχείο σύλληψης μπορεί να έχει μια δομή που δεν διαπερνιέται από το αίμα και η οποία επιτρέπει στις φυσικές γλωχίνες να κλείνουν γύρω από το στοιχείο σύλληψης κατά τη διάρκεια της κοιλιακής συστολής για να εμποδίζουν το αίμα να ρέει από την αριστερή ή τη δεξιά κοιλία πίσω μέσα στον αριστερό ή τον δεξιό κόλπο, αντίστοιχα. Το στοιχείο σύλληψης μπορεί να είναι συνδεδεμένο μέσω της άγκυρας με τις γλωχίνες της φυσικής βαλβίδας.



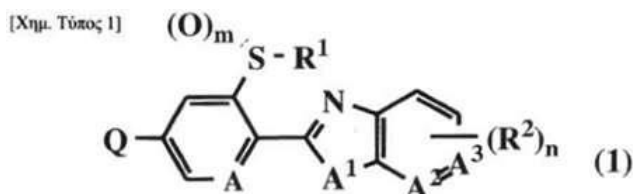
- (11) Αριθμός Πιστοποιητικού • **CY1125273 T1**
- (43) Ημερομηνία Δημοσίευσης Χορήγησης • 09/06/2023
- (21) Αριθμός Κατάθεσης Αίτησης • **CY20221100188**
- (22) Ημερομηνία Κατάθεσης Αίτησης • 04/03/2022
- (65) Αριθμός Χορήγησης Ευρωπαϊκού Διπλώματος • EP 3 456 340
- (65) Ημερομηνία Δημοσίευσης Χορήγησης Ευρωπαϊκού Διπλώματος • 16/02/2022
- (65) Αριθμός Ευρωπαϊκής Αίτησης • EP18201976.0
- (65) Ημερομηνία Κατάθεσης Ευρωπαϊκής Αίτησης • 08/01/2008
- (54) Τίτλος Εφεύρεσης • **ΑΝΤΑΓΩΝΙΣΤΗΣ ΥΠΟΔΟΧΕΑ GLP-1 ΓΙΑ ΧΡΗΣΗ ΣΤΗ ΘΕΡΑΠΕΙΑ ΣΥΓΓΕΝΟΥΣ ΥΠΕΡΙΝΣΟΥΛΙΝΙΣΜΟΥ**
- (73) Ιδιοκτήτης/ες • The Trustees of the University of Pennsylvania
3160 Chestnut Street, Suite 200, Philadelphia, Pennsylvania 19104-6283, United States of America

Children's Hospital of Philadelphia
34th Street and Civic Center Boulevard, Philadelphia, PA 19104
United States of America
- (72) Εφευρέτης/ες • STOFFERS, Doris United States of America
DE LEON, Diva D United States of America
STANLEY, Charles United States of America
- (30) Προτεραιότητα/ες • 08/01/2007 US 87903307 P
- (51) Διεθνής Ταξινόμηση • A61K 38/26^(2006.01) A61P 3/10^(2006.01)
- (52) Ταξινόμηση Συνεργασίας
Σύνολο Συνδυασμών • A61K 38/26; A61P 3/10
• ---
- (74) Πληρεξούσιος Αντιπρόσωπος • Μαρκίδη, Μαρκίδη & Σία
T.K. 24325, 1703 Λευκωσία
- (74) Εξουσιοδοτημένο Πρόσωπο • Μαρκίδη, Μαρκίδη & Σία
T.K. 24325, 1703 Λευκωσία
- (57) Περίληψη

Ένας ανταγωνιστής του υποδοχέα Πεπτιδίου-1 που Μοιάζει με Γλυκαγόνη (GLP-1), ή μία σύνθεση εξενδίνης-(9-39), για χρήση στη θεραπεία συγγενούς υπερινσουλιτισμού.

- (11) Αριθμός Πιστοποιητικού • **CY1125276 T1**
- (43) Ημερομηνία Δημοσίευσης Χορήγησης • 09/06/2023
- (21) Αριθμός Κατάθεσης Αίτησης • **CY20221100194**
- (22) Ημερομηνία Κατάθεσης Αίτησης • 09/03/2022
- (65) Αριθμός Χορήγησης Ευρωπαϊκού Διπλώματος • EP 3 421 475
- (65) Ημερομηνία Δημοσίευσης Χορήγησης Ευρωπαϊκού Διπλώματος • 29/12/2021
- (65) Αριθμός Ευρωπαϊκής Αίτησης • EP17756655.1
- (65) Ημερομηνία Κατάθεσης Ευρωπαϊκής Αίτησης • 24/02/2017
- (54) Τίτλος Εφεύρεσης • ΣΥΜΠΥΚΝΩΜΕΝΗ ΕΤΕΡΟΚΥΚΛΙΚΗ ΕΝΩΣΗ ΠΟΥ ΕΧΕΙ ΠΡΟΣΔΕΔΕΜΕΝΟΥΣ ΕΤΕΡΟΚΥΚΛΙΚΟΥΣ ΔΑΚΤΥΛΙΟΥΣ ΚΑΙ ΑΛΑΤΑ ΑΥΤΗΣ, ΓΕΩΡΓΙΚΟ/ΦΥΤΟΚΟΜΙΚΟ ΕΝΤΟΜΟΚΤΟΝΟ ΠΟΥ ΠΕΡΙΕΧΕΙ ΤΗ ΡΗΘΕΙΣΑ ΕΝΩΣΗ, ΚΑΙ ΜΕΘΟΔΟΣ ΓΙΑ ΤΗ ΧΡΗΣΙΜΟΠΟΙΗΣΗ ΤΟΥ ΡΗΘΕΝΤΟΣ ΕΝΤΟΜΟΚΤΟΝΟΥ
- (73) Ιδιοκτήτης/ες • Nihon Nohyaku Co., Ltd.
19-8, Kyobashi 1-chome, Chuo-ku, Tokyo 104-8386, Japan
- (72) Εφευρέτης/ες • YAMAUCHI, Chiaki Japan
YONEMURA, Ikki Japan
SUWA, Akiyuki Japan
FUJIE, Shunpei Japan
- (30) Προτεραιότητα/ες • 26/02/2016 JP 2016035076
- (51) Διεθνής Ταξινόμηση • C07D 487/04^(2006.01) A01N 43/90^(2006.01) A01P 7/04^(2006.01)
A61K 31/5025^(2006.01) A61P 33/14^(2006.01)
- (52) Ταξινόμηση Συνεργασίας
Σύνολο Συνδυασμών • ---
• ---
- (74) Πληρεξούσιος Αντιπρόσωπος • Κούσιος, Κορφιώτης, Παπαχαραλάμπους Δ.Ε.Π.Ε.
Κωστή Παλαμά 20, ASPELIA COURT, 2ος όροφος, 1096 Λευκωσία
- (74) Εξουσιοδοτημένο Πρόσωπο • Κούσιος, Κορφιώτης, Παπαχαραλάμπους Δ.Ε.Π.Ε.
Κωστή Παλαμά 20, ASPELIA COURT, 2ος όροφος, 1096 Λευκωσία
- (57) Περίληψη

Στην παραγωγή καλλιεργειών στα πεδία της γεωργίας, της φυτοκομίας και τα παρόμοια, η βλάβη που προκαλείται από παρασιτικά έντομα κ.τ.λ. είναι ακόμη τεράστια, και έχουν εμφανιστεί παρασιτικά έντομα ανθεκτικά στα υπάρχοντα εντομοκτόνα. Για να επιλυθούν τα προβλήματα, δημιουργήθηκε η παρούσα εφεύρεση, και ένα αντικείμενο της παρούσας εφεύρεσης είναι να αναπτυχθεί και να παρασχεθεί ένα νέο γεωργικό και φυτοκομικό εντομοκτόνο. Η παρούσα εφεύρεση παρέχει μια προσδεσμένη σε ετεροκυκλικό δακτύλιο συμπυκνωμένη ετεροκυκλική ένωση που παριστάνεται με το γενικό τύπο (1): {όπου το R¹ παριστάνει μια αιθυλο ομάδα, το R² παριστάνει μια αλογονοαλκυλο ομάδα, το A¹ παριστάνει μια N-μεθυλο ομάδα, τα A² και A³ παριστάνουν ένα άτομο αζώτου, το n παριστάνει 1, το m παριστάνει 2, και το Q παριστάνει ένα οξαδιαζόλιο}, ή ένα άλας αυτής' ένα γεωργικό και φυτοκομικό εντομοκτόνο που περιλαμβάνει την ένωση ή ένα άλας αυτής ως ένα ενεργό συστατικό και μια μέθοδο για τη χρησιμοποίησή του εντομοκτόνου.



- (11) Αριθμός Πιστοποιητικού • **CY1125277 T1**
- (43) Ημερομηνία Δημοσίευσης Χορήγησης • 09/06/2023
- (21) Αριθμός Κατάθεσης Αίτησης • **CY20221100073**
- (22) Ημερομηνία Κατάθεσης Αίτησης • 27/01/2022
- (65) Αριθμός Χορήγησης Ευρωπαϊκού Διπλώματος • EP 3 411 402
- (65) Ημερομηνία Δημοσίευσης Χορήγησης Ευρωπαϊκού Διπλώματος • 22/12/2021
- (65) Αριθμός Ευρωπαϊκής Αίτησης • EP17703376.8
- (65) Ημερομηνία Κατάθεσης Ευρωπαϊκής Αίτησης • 02/02/2017
- (54) Τίτλος Εφεύρεσης • ΚΑΤΑΣΚΕΥΑΣΜΑΤΑ ΑΜΦΙΕΙΔΙΚΩΝ ΑΝΤΙΣΩΜΑΤΩΝ ΣΤΡΑΤΟΛΟΓΗΣΗΣ Τ ΚΥΤΤΑΡΩΝ ENANTI BCMA ΚΑΙ CD3
- (73) Ιδιοκτήτης/ες • Amgen Research (Munich) GmbH
Staffelseestrasse 2, 81477 München, Germany
- Amgen Inc.
One Amgen Center Drive, Thousand Oaks, California 91320-1799, United States of America
- (72) Εφευρέτης/ες • RAUM, Tobias Germany
MUENZ, Markus Germany
BROZY, Johannes Germany
KUFER, Peter Germany
HOFFMANN, Patrick Germany
FRIEDRICH, Matthias Germany
RATTEL, Benno Germany
BOGNER, Pamela Germany
WOLF, Andreas Germany
POMPE, Cornelius Germany
- (30) Προτεραιότητα/ες • 03/02/2016 US 201662290831 P
- (51) Διεθνής Ταξινόμηση • C07K 16/28^(2006.01)
- (52) Ταξινόμηση Συνεργασίας
Σύνολο Συνδυασμών • ---
• ---
- (74) Πληρεξούσιος Αντιπρόσωπος • Κούσιος, Κορφιώτης, Παπαχαραλάμπους Δ.Ε.Π.Ε.
Κωστή Παλαμά 20, ASPELIA COURT, 2ος όροφος, 1096 Λευκωσία
- (74) Εξουσιοδοτημένο Πρόσωπο • Κούσιος, Κορφιώτης, Παπαχαραλάμπους Δ.Ε.Π.Ε.
Κωστή Παλαμά 20, ASPELIA COURT, 2ος όροφος, 1096 Λευκωσία
- (57) Περίληψη

Η παρούσα εφεύρεση παρέχει κατασκευάσματα αμφιεϊδικών αντισωμάτων ειδικής λειτουργικότητας Fc που χαρακτηρίζονται από το ότι περιλαμβάνουν μια πρώτη επικράτεια που δεσμεύεται σε BCMA, μια δεύτερη επικράτεια που δεσμεύεται σε έναν εξωκυτταρικό επίτοπο της αλυσίδας CD3ε ανθρώπου ή/και Macaca και μια τρίτη επικράτεια, η οποία αποτελεί την ειδική για Fc επικράτεια λειτουργικότητας. Επιπλέον, η εφεύρεση παρέχει ένα πολυνουκλεοτίδιο, που κωδικοποιεί το κατασκεύασμα αντισώματος, έναν φορέα που περιλαμβάνει αυτό το πολυνουκλεοτίδιο, κύτταρα ξενιστές, που εκφράζουν το κατασκεύασμα και μια φαρμακευτική σύνθεση που περιλαμβάνει το ίδιο.

- (11) Αριθμός Πιστοποιητικού ● **CY1125281 T1**
- (43) Ημερομηνία Δημοσίευσης Χορήγησης ● 09/06/2023
- (21) Αριθμός Κατάθεσης Αίτησης ● **CY20221100113**
- (22) Ημερομηνία Κατάθεσης Αίτησης ● 09/02/2022
- (65) Αριθμός Χορήγησης Ευρωπαϊκού Διπλώματος ● EP 3 301 115
- (65) Ημερομηνία Δημοσίευσης Χορήγησης Ευρωπαϊκού Διπλώματος ● 10/11/2021
- (65) Αριθμός Ευρωπαϊκής Αίτησης ● EP17200909.4
- (65) Ημερομηνία Κατάθεσης Ευρωπαϊκής Αίτησης ● 06/05/2014
- (54) Τίτλος Εφεύρεσης ● ΔΙΑΔΙΚΑΣΙΑ ΣΥΝΕΧΟΥΣ ΡΟΗΣ ΠΟΛΛΑΠΛΩΝ ΣΤΑΔΙΩΝ ΓΙΑ ΤΟΝ ΚΑΘΑΡΜΟ ΑΝΤΙΣΩΜΑΤΩΝ
- (73) Ιδιοκτήτης/ες ● Sanofi
54, rue La Boétie, 75008 Paris, France
- (72) Εφευρέτης/ες ● DUTHE, Didier France
HEMET, Céline France
LANDRIC-BURTIN, Laure France
MOTHEES, Benoît France
- (30) Προτεραιότητα/ες ● 06/05/2013 EP 13305593
- (51) Διεθνής Ταξινόμηση ● C07K 16/06^(2006.01) C07K 1/18^(2006.01) C07K 1/22^(2006.01)
- (52) Ταξινόμηση Συνεργασίας ● ---
Σύνολο Συνδυασμών ● ---
- (74) Πληρεξούσιος Αντιπρόσωπος ● Κούσιος, Κορφιώτης, Παπαχαραλάμπους Δ.Ε.Π.Ε.
Κωστή Παλαμά 20, ASPELIA COURT, 2ος όροφος, 1096
Λευκωσία
- (74) Εξουσιοδοτημένο Πρόσωπο ● Κούσιος, Κορφιώτης, Παπαχαραλάμπους Δ.Ε.Π.Ε.
Κωστή Παλαμά 20, ASPELIA COURT, 2ος όροφος, 1096
Λευκωσία
- (57) Περίληψη

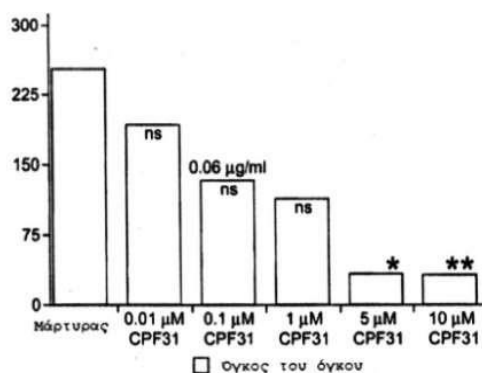
Η εφεύρεση παρέχει μια διαδικασία χρωματογραφίας τριών σταδίων για μικρής και μεγάλης κλίμακας καθαρό πρωτεϊνών, ειδικώς μονοκλωνικών αντισωμάτων, με τη χρήση τεσσάρων ρυθμιστικών διαλυμάτων μόνον, παρασκευασμένων από ένα μητρικό διάλυμα.

- (11) Αριθμός Πιστοποιητικού • **CY1125287 T1**
- (43) Ημερομηνία Δημοσίευσης Χορήγησης • 09/06/2023
- (21) Αριθμός Κατάθεσης Αίτησης • **CY20221100222**
- (22) Ημερομηνία Κατάθεσης Αίτησης • 21/03/2022
- (65) Αριθμός Χορήγησης Ευρωπαϊκού Διπλώματος • EP 3 570 834
- (65) Ημερομηνία Δημοσίευσης Χορήγησης Ευρωπαϊκού Διπλώματος • 22/12/2021
- (65) Αριθμός Ευρωπαϊκής Αίτησης • EP18702839.4
- (65) Ημερομηνία Κατάθεσης Ευρωπαϊκής Αίτησης • 11/01/2018
- (54) Τίτλος Εφεύρεσης • ΔΙΚΥΚΛΙΚΟΙ ΑΝΑΣΤΟΛΕΙΣ ΤΗΣ ΑΠΟΑΚΕΤΥΛΑΣΗΣ ΙΣΤΟΝΗΣ
- (73) Ιδιοκτήτης/ες • Alkermes, Inc.
852 Winter Street, Waltham, MA 02451,
United States of America
- (72) Εφευρέτης/ες • FULLER, Nathan, Oliver United States of America
LOWE, John, A., III United States of America
- (30) Προτεραιότητα/ες • 11/01/2017 US 201762445022 P
07/09/2017 US 201762555298 P
- (51) Διεθνής Ταξινόμηση • A61K 31/437^(2006.01) A61K 31/519^(2006.01) A61P 25/28^(2006.01)
- (52) Ταξινόμηση Συνεργασίας
Σύνολο Συνδυασμών • ---
• ---
- (74) Πληρεξούσιος Αντιπρόσωπος • Κούσιος, Κορφιώτης, Παπαχαραλάμπους Δ.Ε.Π.Ε.
Κωστή Παλαμά 20, ASPELIA COURT, 2ος όροφος, 1096
Λευκωσία
- (74) Εξουσιοδοτημένο Πρόσωπο • Κούσιος, Κορφιώτης, Παπαχαραλάμπους Δ.Ε.Π.Ε.
Κωστή Παλαμά 20, ASPELIA COURT, 2ος όροφος, 1096
Λευκωσία
- (57) Περίληψη

Παρέχονται στο παρόν ενώσεις και φαρμακευτικά αποδεκτά άλατα αυτών, και φαρμακευτικές συνθέσεις αυτών, οι οποίες είναι χρήσιμες στη θεραπεία παθήσεων που σχετίζονται με αναστολή της HDAC (π.χ. HDAC2).

- (11) Αριθμός Πιστοποιητικού • **CY1125603 T1**
- (43) Ημερομηνία Δημοσίευσης Χορήγησης • 09/06/2023
- (21) Αριθμός Κατάθεσης Αίτησης • **CY20221100667**
- (22) Ημερομηνία Κατάθεσης Αίτησης • 07/10/2022
- (65) Αριθμός Χορήγησης Ευρωπαϊκού Διπλώματος • EP 3 904 365
- (65) Ημερομηνία Δημοσίευσης Χορήγησης Ευρωπαϊκού Διπλώματος • 07/09/2022
- (65) Αριθμός Ευρωπαϊκής Αίτησης • EP21180706.0
- (65) Ημερομηνία Κατάθεσης Ευρωπαϊκής Αίτησης • 20/07/2004
- (54) Τίτλος Εφεύρεσης • ΧΗΜΙΚΕΣ ΕΝΩΣΕΙΣ
- (73) Ιδιοκτήτης/ες • NuCana plc
London EC4N 6AF, United Kingdom
- (72) Εφευρέτης/ες • McGUIGAN, Christopher United Kingdom
- (30) Προτεραιότητα/ες • 21/07/2003 GB 0317009
- (51) Διεθνής Ταξινόμηση • C07H 19/10^(2006.01) A61K 31/7068^(2006.01) A61K 31/7072^(2006.01)
A61P 35/00^(2006.01) A61P 43/00^(2006.01)
- (52) Ταξινόμηση Συνεργασίας Σύνολο Συνδυασμών • C07H 19/10; A61P 35/00; A61P 43/00
• ---
- (74) Πληρεξούσιος Αντιπρόσωπος • A. A. Παπαδόπουλος & Σία Δ.Ε.Π.Ε.
Τ.Θ. 54102, 3721 Λεμεσός
- (74) Εξουσιοδοτημένο Πρόσωπο • A. A. Παπαδόπουλος & Σία Δ.Ε.Π.Ε.
Τ.Θ. 54102, 3721 Λεμεσός
- (57) Περίληψη

Περιγράφονται φωσφοραμιδικά παράγωγα των νουκλεοτιδίων και η χρήση τους στη θεραπεία του καρκίνου. Τα τμήματα βάσεως, για παράδειγμα, καθεμίας από δεοξουριδίνη, κυταραβίνη, γεμισταβίνη και κιτιδίνη μπορούν να υποκατασταθούν στη θέση 5. Το φωσφοραμιδικό τμήμα έχει προσαρτήσει στο άτομο Ρ ένα τμήμα αρυλ-Ο και ένα τμήμα α-αμινοξέος. Το τμήμα α-αμινοξέος μπορεί να αντιστοιχεί ή να προέρχεται από ένα φυσικώς απαντώμενο ή ένα μη φυσικώς απαντώμενο αμινοξύ.



ΣΧΗΜΑ 2 * $p=0.096$ vs μάρτυρα ** $p=0.094$ vs μάρτυρα

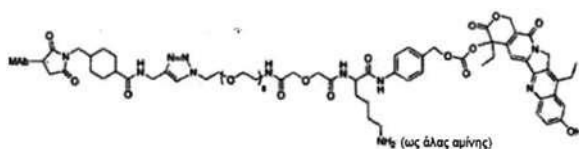
- | | |
|---|---|
| (11) Αριθμός Πιστοποιητικού | • CY1125608 T1 |
| (43) Ημερομηνία Δημοσίευσης Χορήγησης | • 09/06/2023 |
| (21) Αριθμός Κατάθεσης Αίτησης | • CY20221100551 |
| (22) Ημερομηνία Κατάθεσης Αίτησης | • 16/08/2022 |
| (65) Αριθμός Χορήγησης Ευρωπαϊκού Διπλώματος | • EP 3 505 635 |
| (65) Ημερομηνία Δημοσίευσης Χορήγησης Ευρωπαϊκού Διπλώματος | • 18/05/2022 |
| (65) Αριθμός Ευρωπαϊκής Αίτησης | • EP19158152.9 |
| (65) Ημερομηνία Κατάθεσης Ευρωπαϊκής Αίτησης | • 03/10/2008 |
| (54) Τίτλος Εφεύρεσης | • ΕΚΤΕΝΗΣ ΧΟΡΗΓΗΣΗ ΓΟΝΙΔΙΟΥ ΣΕ ΚΙΝΗΤΗΡΙΟΥΣ ΝΕΥΡΩΝΕΣ ΧΡΗΣΙΜΟΠΟΙΩΝΤΑΣ ΠΕΡΙΦΕΡΙΚΗ ΕΓΧΥΣΗ ΤΩΝ ΑΑV ΦΟΡΕΩΝ |
| (73) Ιδιοκτήτης/ες | • GENETHON
1 bis rue de l'Internationale, 91000 Evry, France

Centre National de la Recherche Scientifique
3, rue Michel Ange, 75016 Paris, France |
| (72) Εφευρέτης/ες | • BARKATS, Martine France |
| (30) Προτεραιότητα/ες | • 05/10/2007 EP 07301435 |
| (51) Διεθνής Ταξινόμηση | • C12N 15/864 ^(2006.01) A61K 48/00 ^(2006.01) |
| (52) Ταξινόμηση Συνεργασίας | • C12N 15/86; A61K 48/005; A61P 17/02; A61P 21/00; A61P 25/00; A61P 25/04; A61P 25/20; A61P 25/28; A61P 29/00; A61P 35/00; A61P 37/00; A61P 37/02; A61P 37/06; A61P 43/00; A61K 48/0083; C12N 2750/14143; C12N 2830/008 |
| Σύνολο Συνδυασμών | • --- |
| (74) Πληρεξούσιος Αντιπρόσωπος | • Δρ. Νικόλαος Λυμπέρης
Λεωφ. Στροβόλου 201, 3ος όροφος, γρ.301, 2049 Λευκωσία |
| (74) Εξουσιοδοτημένο Πρόσωπο | • Δρ. Νικόλαος Λυμπέρης
Λεωφ. Στροβόλου 201, 3ος όροφος, γρ.301, 2049 Λευκωσία |
| (57) Περίληψη | |

Η παρούσα εφεύρεση αναφέρεται σε συνθέσεις και μεθόδους, ιδιαίτερα σε μεθόδους που βασίζονται σε συστηματική έγχυση rAAV, για τη χορήγηση γονιδίων σε κύτταρα του κεντρικού νευρικού συστήματος σε θηλαστικά, όπως εγκεφαλικούς νευρώνες ή νευρογλοιακά κύτταρα, και ειδικότερα σε κινητικούς νευρώνες ή νευρογλοιακά κύτταρα του νωτιαίου μυελού. Η εφεύρεση σχετίζεται επίσης με μεθόδους θεραπείας διαταραχών κινητικών νευρώνων σε θηλαστικά με έκφραση θεραπευτικών γονιδίων. Η εφεύρεση προκύπτει από τη μη αναμενόμενη ανακάλυψη ότι η περιφερική έγχυση των ΑΑV φορέων οδηγεί σε παράκαμψη του αιματοεγκεφαλικού φραγμού και μαζική μόλυνση των κινητήριων νευρώνων. Η εφεύρεση μπορεί να χρησιμοποιηθεί σε οποιοδήποτε θηλαστικό, συμπεριλαμβανομένων ανθρώπινων υποκειμένων.

- (11) Αριθμός Πιστοποιητικού • **CY1125700 T1**
- (43) Ημερομηνία Δημοσίευσης Χορήγησης • 09/06/2023
- (21) Αριθμός Κατάθεσης Αίτησης • **CY20221100764**
- (22) Ημερομηνία Κατάθεσης Αίτησης • 05/12/2022
- (65) Αριθμός Χορήγησης Ευρωπαϊκού Διπλώματος • EP 3 912 643
- (65) Ημερομηνία Δημοσίευσης Χορήγησης Ευρωπαϊκού Διπλώματος • 05/10/2022
- (65) Αριθμός Ευρωπαϊκής Αίτησης • EP21176545.8
- (65) Ημερομηνία Κατάθεσης Ευρωπαϊκής Αίτησης • 02/12/2009
- (54) Τίτλος Εφεύρεσης • ΑΝΟΣΟΣΥΖΕΥΓΜΑΤΑ ΜΕ ΕΝΔΟΚΥΤΤΑΡΙΚΟΣ ΔΙΑΣΠΑΣΙΜΗ ΑΡΘΡΩΣΗ
- (73) Ιδιοκτήτης/ες • Immunomedics, Inc.
Morris Plains, NJ 07950, United States of America
- (72) Εφευρέτης/ες • GOVINDAN, Serengulam United States of America
MOON, Sung-Ju United States of America
GOLDENBERG, David M. United States of America
- (30) Προτεραιότητα/ες • 13/02/2009 US 207890 P
- (51) Διεθνής Ταξινόμηση • A61K 47/68^(2017.01) A61P 35/00^(2006.01)
- (52) Ταξινόμηση Συνεργασίας • A61K 47/6803; A61K 31/4745; A61K 45/06; A61K 47/6841; A61K 47/6849; A61K 47/6851; A61K 47/6853; A61K 47/6859; A61K 47/6889; A61P 17/00; A61P 29/00; A61P 31/00; A61P 31/04; A61P 31/12; A61P 31/18; A61P 35/00; A61P 35/04; A61P 37/02; A61P 37/06; C07D 491/22; C07K 16/1063; C07K 16/2803; C07K 16/2833; C07K 16/2863; C07K 16/30; A61K 2039/505; Y02A 50/30
- Σύνολο Συνδυασμών • ---
- (74) Πληρεξούσιος Αντιπρόσωπος • Δρ Κ. Χρυσοστομίδης & Σία Δ.Ε.Π.Ε.
Οδός Λάμπουσας αρ. 1, 1095 Λευκωσία
- (74) Εξουσιοδοτημένο Πρόσωπο • Ελένη Χρυσοστομίδου
Τ.Κ. 22119, 1517 Λευκωσία
- (57) Περίληψη

Η παρούσα εφεύρεση σχετίζεται με σύζευγμα που έχει δομικό τύπο MAb- CL2A-SN-38, με δομή αναπαριστώμενη από: όπου το MAb είναι hRS7.



- | | |
|---|--|
| (11) Αριθμός Πιστοποιητικού | • CY1125751 T1 |
| (43) Ημερομηνία Δημοσίευσης Χορήγησης | • 09/06/2023 |
| (21) Αριθμός Κατάθεσης Αίτησης | • CY20221100538 |
| (22) Ημερομηνία Κατάθεσης Αίτησης | • 05/08/2022 |
| (65) Αριθμός Χορήγησης Ευρωπαϊκού Διπλώματος | • EP 2 205 281 |
| (65) Ημερομηνία Δημοσίευσης Χορήγησης Ευρωπαϊκού Διπλώματος | • 29/06/2022 |
| (65) Αριθμός Ευρωπαϊκής Αίτησης | • EP08797971.2 |
| (65) Ημερομηνία Κατάθεσης Ευρωπαϊκής Αίτησης | • 15/08/2008 |
| (54) Τίτλος Εφεύρεσης | • ΣΥΜΠΛΟΚΑ ΠΡΩΤΕΪΝΩΝ-ΠΟΛΥΜΕΡΩΝ |
| (73) Ιδιοκτήτης/ες | • PharmaEssentia Corp.
13F, No. 3. Park St., Nangang District, Taipei 115, Taiwan,
Province of China |
| (72) Εφευρέτης/ες | • LIN, Ko-Chung United States of America |
| (30) Προτεραιότητα/ες | • 16/08/2007 US 956273 P |
| (51) Διεθνής Ταξινόμηση | • A61K 47/50 ^(2017.01) |
| (52) Ταξινόμηση Συνεργασίας | • A61K 47/60; A61P 1/16; A61P 31/00; A61P 31/12; A61P 31/14;
A61P 31/20 |
| Σύνολο Συνδυασμών | • --- |
| (74) Πληρεξούσιος Αντιπρόσωπος | • Δρ. Νικόλαος Λυμπέρης
Λεωφ. Στροβόλου 201, 3ος όροφος, γρ.301, 2049 Λευκωσία |
| (74) Εξουσιοδοτημένο Πρόσωπο | • Δρ. Νικόλαος Λυμπέρης
Λεωφ. Στροβόλου 201, 3ος όροφος, γρ.301, 2049 Λευκωσία |
| (57) Περίληψη | |

Η παρούσα εφεύρεση αναφέρεται στα σύμπλοκα πρωτεϊνών- πολυμερών που περιγράφονται στη περιγραφή. Επίσης περιγράφεται μια μέθοδος για τη παρασκευή ενός συμπλόκου πρωτεΐνης-πολυμερούς και η χρήση του στη θεραπεία της λοίμωξης από ιό ηπατίτιδας Β ή ιό ηπατίτιδας C.

ΚΕΦΑΛΑΙΟ 3**B. ΑΛΛΑΓΕΣ ΚΑΤΑΘΕΣΕΩΝ ΜΕΤΑΦΡΑΣΗΣ ΕΥΡΩΠΑΪΚΩΝ ΔΙΠΛΩΜΑΤΩΝ ΕΥΡΕΣΙΤΕΧΝΙΑΣ**

- CY1108353** • Η εταιρεία WOLVERINE OUTDOORS, INC., από 9341 Courtland Drive, NE, Rockford, Michigan 49351, Ηνωμένες Πολιτείες Αμερικής ενεγράφη ως ιδιοκτήτης του Διπλώματος Ευρεσιτεχνίας CY1108353 (EP 1 352 579) σε αντικατάσταση της εταιρείας WOLVERINE WORLD WIDE, INC., Ηνωμένες Πολιτείες Αμερικής σύμφωνα με έγγραφο εκχώρησης ημερομηνίας 14/04/2016.
- CY1110007** • Η εταιρεία Sumitomo Dainippon Pharma Co., Ltd., ιδιοκτήτης του Διπλώματος Ευρεσιτεχνίας CY1110007 (EP 1 583 748) άλλαξε όνομα και διεύθυνση σε Sumitomo Pharma Co., Ltd., 6-8, Doshomachi 2-chome, Chuo-ku, Osaka-shi, Osaka 541-0045, Ιαπωνία.
- CY1113954** • Η εταιρεία CYTOCHROMA CAYMAN ISLANDS LTD., από c/o Maples Corporate Services, PO Box 309, Ugland House, Grand Cayman, KY1-1104, Νήσοι Κέιμαν ενεγράφη ως συνιδιοκτήτης του Διπλώματος Ευρεσιτεχνίας CY1113954 (EP 2 148 661) σε αντικατάσταση της εταιρείας CYTOCHROMA INC., Καναδάς σύμφωνα με έγγραφο εκχώρησης ημερομηνίας 27/02/2013.
- CY1113954** • Η εταιρεία OPKO IP HOLDINGS II, INC., από c/o Maples Corporate Services Limited, PO Box 309, Ugland House, Grand Cayman, KY1-1104, Νήσοι Κέιμαν ενεγράφη ως συνιδιοκτήτης του Διπλώματος Ευρεσιτεχνίας CY1113954 (EP 2 148 661) σε αντικατάσταση της εταιρείας CYTOCHROMA CAYMAN ISLANDS LTD., Νήσοι Κέιμαν σύμφωνα με έγγραφο εκχώρησης ημερομηνίας 04/03/2013.
- CY1113954** • Η εταιρεία OPKO IRELAND GLOBAL HOLDINGS, LTD., από Citywest Business Campus, 3013 Lake Drive, Dublin 24, Ιρλανδία ενεγράφη ως συνιδιοκτήτης του Διπλώματος Ευρεσιτεχνίας CY1113954 (EP 2 148 661) σε αντικατάσταση της εταιρείας OPKO IP HOLDINGS II, INC., Νήσοι Κέιμαν σύμφωνα με έγγραφο εκχώρησης ημερομηνίας 21/07/2015.
- CY1113954** • Η εταιρεία OPKO HEALTH, INC., από 4400 Biscayne Boulevard, Suite 1180, Miami, Florida 33137, Ηνωμένες Πολιτείες Αμερικής ενεγράφη ως συνιδιοκτήτης του Διπλώματος Ευρεσιτεχνίας CY1113954 (EP 2 148 661) σε αντικατάσταση της εταιρείας PROVENTIV THERAPEUTICS, LLC, Ηνωμένες Πολιτείες Αμερικής σύμφωνα με έγγραφο εκχώρησης ημερομηνίας 31/12/2013.
- CY1113954** • Η εταιρεία OPKO RENAL, LLC, από 4400 Biscayne Blvd., Miami, FL 33137, Ηνωμένες Πολιτείες Αμερικής ενεγράφη ως συνιδιοκτήτης του Διπλώματος Ευρεσιτεχνίας CY1113954 (EP 2 148 661) σε αντικατάσταση της εταιρείας OPKO HEALTH, INC., Ηνωμένες Πολιτείες Αμερικής σύμφωνα με έγγραφο εκχώρησης ημερομηνίας 31/12/2013.
- CY1114038** • Ο PETER, UNGE από Drottninggatan 90B 3tr, SE-11136, Stockholm, Σουηδία και ο KJELL, ANDERSSON από Odonvägen 3, 43731 Lindome, Σουηδία ενεγράφησαν ως συνιδιοκτήτες του Διπλώματος Ευρεσιτεχνίας CY1114038 (EP 2 365 975) μαζί με τον DAHLSTRÖM, MIKAEL, Φινλανδία σύμφωνα με έγγραφο εκχώρησης ημερομηνίας 16/05/2011.
- CY1114038** • Η εταιρεία Beacon Private Equity Group AG, από Gartenstrasse 101, 4052 Basel, Ελβετία ενεγράφη ως ιδιοκτήτης του Διπλώματος Ευρεσιτεχνίας CY1114038 (EP 2 365 975) σε αντικατάσταση των DAHLSTRÖM, MIKAEL, Φινλανδία, PETER, UNGE, Σουηδία και KJELL, ANDERSSON, Σουηδία σύμφωνα με έγγραφο εκχώρησης ημερομηνίας 07/05/2014.
- CY1114038** • Η εταιρεία Beacon Private Equity Group AG, ιδιοκτήτης του Διπλώματος Ευρεσιτεχνίας CY1114038 (EP 2 365 975) άλλαξε όνομα σε Cinclus Pharma AG.
- CY1114038** • Η εταιρεία Cinclus Pharma Holding AB, από Mäster Samuelsgatan 60 8TR, 11121 Stockholm, Σουηδία ενεγράφη ως ιδιοκτήτης του Διπλώματος Ευρεσιτεχνίας CY1114038 (EP 2 365 975) σε αντικατάσταση της εταιρείας Cinclus Pharma AG, Ελβετία σύμφωνα με έγγραφο εκχώρησης ημερομηνίας 01/01/2022.

- CY1114038** • Η εταιρεία Cinclus Pharma Holding AB, ιδιοκτήτης του Διπλώματος Ευρεσιτεχνίας CY1114038 (EP 2 365 975) άλλαξε όνομα και διεύθυνση σε Cinclus Pharma Holding AB (publ) από Kungsbron 1, Plan 3, trappa G, 111 22 Stockholm, Σουηδία.
- CY1114118** • Η εταιρεία Sumitomo Dainippon Pharma Co., Ltd., ιδιοκτήτης του Διπλώματος Ευρεσιτεχνίας CY1114118 (EP 1 884 242) άλλαξε όνομα και διεύθυνση σε Sumitomo Pharma Co., Ltd., 6-8, Doshomachi 2-chome, Chuo-ku, Osaka-shi, Osaka 541-0045, Ιαπωνία.
- CY1114297** • Η εταιρεία ZENYTH OPERATIONS PTY. LTD., συνιδιοκτήτης του Διπλώματος Ευρεσιτεχνίας CY1114297 (EP 2 423 230) άλλαξε όνομα σε CSL IP INVESTMENTS PTY LTD.
- CY1114346** • Η εταιρεία ZENYTH OPERATIONS PTY. LTD., συνιδιοκτήτης του Διπλώματος Ευρεσιτεχνίας CY1114346 (EP 2 423 229) άλλαξε όνομα σε CSL IP INVESTMENTS PTY LTD.
- CY1114976** • Η εταιρεία OBERTHUR TECHNOLOGIES, ιδιοκτήτης του Διπλώματος Ευρεσιτεχνίας CY1114976 (EP 1 907 993) άλλαξε όνομα και διεύθυνση σε IDEMIA France, 2 place Samuel de Champlain, 92400 Courbevoie, Γαλλία.
- CY1116291** • Η εταιρεία KIRIN-AMGEN, INC., ιδιοκτήτης του Διπλώματος Ευρεσιτεχνίας CY1116291 (EP 2 076 541) άλλαξε όνομα σε Amgen K-A, Inc.
- CY1116327** • Η εταιρεία EURO-CELTIQUE S.A., ιδιοκτήτης του Διπλώματος Ευρεσιτεχνίας CY1116327 (EP 2 305 683) άλλαξε διεύθυνση σε 1, rue Jean Piret, 2350 Luxembourg, Λουξεμβούργο.
- CY1116760** • Η εταιρεία CARA THERAPEUTICS, INC., ιδιοκτήτης του Διπλώματος Ευρεσιτεχνίας CY1116760 (EP 2 064 228) άλλαξε διεύθυνση σε 4 Stamford Plaza, 107 Elm Street, 9th Floor, Stamford, Connecticut 06902, Ηνωμένες Πολιτείες Αμερικής.
- CY1116760** • Η εταιρεία CARA THERAPEUTICS, INC., ιδιοκτήτης του Διπλώματος Ευρεσιτεχνίας CY1116760 (EP 2 064 228) άλλαξε διεύθυνση σε 4 Stamford Plaza, 107 Elm Street, 9th Floor, Stamford, Connecticut 06902, Ηνωμένες Πολιτείες Αμερικής.
- CY1117228** • Η εταιρεία EURO-CELTIQUE S.A., ιδιοκτήτης του Διπλώματος Ευρεσιτεχνίας CY1117228 (EP 2 426 132) άλλαξε διεύθυνση σε 1, rue Jean Piret, 2350 Luxembourg, Λουξεμβούργο.
- CY1117342** • Η εταιρεία Sumitomo Dainippon Pharma Co., Ltd., ιδιοκτήτης του Διπλώματος Ευρεσιτεχνίας CY1117342 (EP 1 728 786) άλλαξε όνομα και διεύθυνση σε Sumitomo Pharma Co., Ltd., 6-8, Doshomachi 2-chome, Chuo-ku, Osaka-shi, Osaka 541-0045, Ιαπωνία.
- CY1117414** • Η εταιρεία Covis Pharma GmbH, από Graufenaueweg 12, 6300 Zug, Ελβετία ενεγράφη ως ιδιοκτήτης του Διπλώματος Ευρεσιτεχνίας CY1117414 (EP 2 785 700) σε αντικατάσταση της εταιρείας PEROSPHERE PHARMACEUTICALS INC., Ηνωμένες Πολιτείες Αμερικής σύμφωνα με έγγραφο εκχώρησης ημερομηνίας 16/11/2020.
- CY1117534** • Η εταιρεία Hybrid Energy AS, από Arnstein Arnebergs vei 28, N 1366 Lysaker, Νορβηγία ενεγράφη ως ιδιοκτήτης του Διπλώματος Ευρεσιτεχνίας CY1117534 (EP 1 774 248) σε αντικατάσταση της εταιρείας INSTITUTT FOR ENERGITEKNIKK, Νορβηγία σύμφωνα με έγγραφο εκχώρησης ημερομηνίας 01/12/2022.
- CY1118845** • Η εταιρεία KIRIN-AMGEN, INC., ιδιοκτήτης του Διπλώματος Ευρεσιτεχνίας CY1118845 (EP 2 518 085) άλλαξε όνομα σε Amgen K-A, Inc.
- CY1118862** • Η εταιρεία Sumitomo Dainippon Pharma Co., Ltd., ιδιοκτήτης του Διπλώματος Ευρεσιτεχνίας CY1118862 (EP 2 380 881) άλλαξε όνομα και διεύθυνση σε Sumitomo Pharma Co., Ltd., 6-8, Doshomachi 2-chome, Chuo-ku, Osaka-shi, Osaka 541-0045, Ιαπωνία.

- CY1118994** • Η εταιρεία KIRIN-AMGEN, INC., ιδιοκτήτης του Διπλώματος Ευρεσιτεχνίας CY1118994 (EP 2 487 188) άλλαξε όνομα σε Amgen K-A, Inc.
- CY1119254** • Η εταιρεία Angel Group Co., Ltd., από 4600 Aono-cho, Higashiomi-shi, Shiga 527-0232, Ιαπωνία ενεγράφη ως ιδιοκτήτης του Διπλώματος Ευρεσιτεχνίας CY1119254 (EP 2 994 006) σε αντικατάσταση της εταιρείας GAMING PARTNERS INTERNATIONAL USA INC., Ηνωμένες Πολιτείες Αμερικής σύμφωνα με έγγραφο εκχώρησης ημερομηνίας 06/09/2022.
- CY1119681** • Η εταιρεία PLASTICS UNBOUND GMBH, ιδιοκτήτης του Διπλώματος Ευρεσιτεχνίας CY1119681 (EP 2 923 811) άλλαξε διεύθυνση σε Kanzleistrasse 18, 8004 Zürich, Ελβετία.
- CY1119852** • Η εταιρεία KIRIN-AMGEN, INC., ιδιοκτήτης του Διπλώματος Ευρεσιτεχνίας CY1119852 (EP 2 523 688) άλλαξε όνομα σε Amgen K-A, Inc.
- CY1119935** • Η εταιρεία Gensquare LLC, από 2F, 38 Gangnam-daero 62-gil, Gangnam-gu, Seoul, Νότια Κορέα ενεγράφη ως ιδιοκτήτης του Διπλώματος Ευρεσιτεχνίας CY1119935 (EP 2 786 577) σε αντικατάσταση της εταιρείας INFOBRIDGE PTE. LTD., Σιγκαπούρη σύμφωνα με έγγραφο εκχώρησης ημερομηνίας 16/02/2022.
- CY1120012** • Η εταιρεία PDRadiopharma Inc., από 14-1, Kyobashi 2-chome, Chuo-ku, Tokyo 104-0031, Ιαπωνία ενεγράφη ως συνιδιοκτήτης του Διπλώματος Ευρεσιτεχνίας CY1120012 (EP 2 535 358) σε αντικατάσταση της εταιρείας FUJIFILM Toyama Chemical Co., Ltd., Ιαπωνία σύμφωνα με έγγραφο εκχώρησης ημερομηνίας 8/9/2022.
- CY1120151** • Η εταιρεία Gensquare LLC, από 2F, 38 Gangnam-daero 62-gil, Gangnam-gu, Seoul, Νότια Κορέα ενεγράφη ως ιδιοκτήτης του Διπλώματος Ευρεσιτεχνίας CY1120151 (EP 2 752 004) σε αντικατάσταση της εταιρείας INFOBRIDGE PTE. LTD., Σιγκαπούρη σύμφωνα με έγγραφο εκχώρησης ημερομηνίας 16/02/2022.
- CY1120253** • Η εταιρεία Gensquare LLC, από 2F, 38 Gangnam-daero 62-gil, Gangnam-gu, Seoul, Νότια Κορέα ενεγράφη ως ιδιοκτήτης του Διπλώματος Ευρεσιτεχνίας CY1120253 (EP 2 774 120) σε αντικατάσταση της εταιρείας INFOBRIDGE PTE. LTD., Σιγκαπούρη σύμφωνα με έγγραφο εκχώρησης ημερομηνίας 16/02/2022.
- CY1120280** • Η εταιρεία Gensquare LLC, από 2F, 38 Gangnam-daero 62-gil, Gangnam-gu, Seoul, Νότια Κορέα ενεγράφη ως ιδιοκτήτης του Διπλώματος Ευρεσιτεχνίας CY1120280 (EP 2 774 374) σε αντικατάσταση της εταιρείας INFOBRIDGE PTE. LTD., Σιγκαπούρη σύμφωνα με έγγραφο εκχώρησης ημερομηνίας 16/02/2022.
- CY1120400** • Η εταιρεία Gensquare LLC, από 2F, 38 Gangnam-daero 62-gil, Gangnam-gu, Seoul, Νότια Κορέα ενεγράφη ως ιδιοκτήτης του Διπλώματος Ευρεσιτεχνίας CY1120400 (EP 2 774 122) σε αντικατάσταση της εταιρείας INFOBRIDGE PTE. LTD., Σιγκαπούρη σύμφωνα με έγγραφο εκχώρησης ημερομηνίας 16/02/2022.
- CY1120427** • Η εταιρεία Receptos LLC, από 430 East 29th Street, 14 Floor, New York, NY 10016, Ηνωμένες Πολιτείες Αμερικής ενεγράφη ως ιδιοκτήτης του Διπλώματος Ευρεσιτεχνίας CY1120427 (EP 2 498 611) σε αντικατάσταση της εταιρείας CELGENE INTERNATIONAL II SÀRL, Ελβετία σύμφωνα με έγγραφο εκχώρησης ημερομηνίας 22/06/2020.
- CY1121058** • Η εταιρεία Gensquare LLC, από 2F, 38 Gangnam-daero 62-gil, Gangnam-gu, Seoul, Νότια Κορέα ενεγράφη ως ιδιοκτήτης του Διπλώματος Ευρεσιτεχνίας CY1121058 (EP 2 752 005) σε αντικατάσταση της εταιρείας INFOBRIDGE PTE. LTD., Σιγκαπούρη σύμφωνα με έγγραφο εκχώρησης ημερομηνίας 16/02/2022.
- CY1121276** • Ο TRNKA, FRANTISEK, συνιδιοκτήτης του Διπλώματος Ευρεσιτεχνίας CY1121276 (EP 3 071 218) άλλαξε διεύθυνση σε Nerudova 2568/2a, Ceské Budejovice 3, 370 04, Τσεχία.
- CY1121276** • Η εταιρεία GenuStar s.r.o., από Strábrná náves 707/16, Trebeř, 500 11 Hradec Králové, Τσεχία ενεγράφη ως ιδιοκτήτης του Διπλώματος Ευρεσιτεχνίας CY1121276 (EP 3 071 218) σε αντικατάσταση του TRNKA, FRANTISEK, Τσεχία και του DOLEZAL, PAVEL, Τσεχία σύμφωνα με έγγραφο εκχώρησης ημερομηνίας 25/11/2022.

- CY1121422** • Η εταιρεία Gensquare LLC, από 2F, 38 Gangnam-daero 62-gil, Gangnam-gu, Seoul, Νότια Κορέα ενεγράφη ως ιδιοκτήτης του Διπλώματος Ευρεσιτεχνίας CY1121422 (EP 2 773 117) σε αντικατάσταση της εταιρείας INFOBRIDGE PTE. LTD., Σιγκαπούρη σύμφωνα με έγγραφο εκχώρησης ημερομηνίας 16/02/2022.
- CY1122466** • Η εταιρεία KIRIN-AMGEN, INC., ιδιοκτήτης του Διπλώματος Ευρεσιτεχνίας CY1122466 (EP 3 295 957) άλλαξε όνομα σε Amgen K-A, Inc.
- CY1123086** • Η εταιρεία Gensquare LLC, από 2F, 38 Gangnam-daero 62-gil, Gangnam-gu, Seoul, Νότια Κορέα ενεγράφη ως ιδιοκτήτης του Διπλώματος Ευρεσιτεχνίας CY1123086 (EP 2 942 954) σε αντικατάσταση της εταιρείας INNOTIVE LTD, Ηνωμένο Βασίλειο σύμφωνα με έγγραφο εκχώρησης ημερομηνίας 16/02/2022.
- CY1123141** • Η εταιρεία Gensquare LLC, από 2F, 38 Gangnam-daero 62-gil, Gangnam-gu, Seoul, Νότια Κορέα ενεγράφη ως ιδιοκτήτης του Διπλώματος Ευρεσιτεχνίας CY1123141 (EP 2 950 535) σε αντικατάσταση της εταιρείας INNOTIVE LTD, Ηνωμένο Βασίλειο σύμφωνα με έγγραφο εκχώρησης ημερομηνίας 16/02/2022.
- CY1123280** • Η εταιρεία PLASTICS UNBOUND GMBH, ιδιοκτήτης του Διπλώματος Ευρεσιτεχνίας CY1123280 (EP 3 065 928) άλλαξε διεύθυνση σε Kanzleistrasse 18, 8004 Zürich, Ελβετία.
- CY1123321** • Η εταιρεία SEVECOM S.P.A., ιδιοκτήτης του Διπλώματος Ευρεσιτεχνίας CY1123321 (EP 3 139 764) άλλαξε διεύθυνση σε Via Privata Goito 8, 20037 Paderno Dugnano MI, Ιταλία.
- CY1123347** • Η εταιρεία SEVECOM S.P.A., ιδιοκτήτης του Διπλώματος Ευρεσιτεχνίας CY1123347 (EP 3 485 739) άλλαξε διεύθυνση σε Via Privata Goito 8, 20037 Paderno Dugnano MI, Ιταλία.
- CY1123482** • Η εταιρεία Sumitomo Dainippon Pharma Co., Ltd., ιδιοκτήτης του Διπλώματος Ευρεσιτεχνίας CY1123482 (EP 3 348 547) άλλαξε όνομα και διεύθυνση σε Sumitomo Pharma Co., Ltd., 6-8, Doshomachi 2-chome, Chuo-ku, Osaka-shi, Osaka 541-0045, Ιαπωνία.
- CY1123669** • Η εταιρεία Gensquare LLC, 2F, από 38 Gangnam-daero 62-gil, Gangnam-gu, Seoul, Νότια Κορέα ενεγράφη ως ιδιοκτήτης του Διπλώματος Ευρεσιτεχνίας CY1123669 (EP 2 773 118) σε αντικατάσταση της εταιρείας INNOTIVE LTD, Ηνωμένο Βασίλειο σύμφωνα με έγγραφο εκχώρησης ημερομηνίας 16/02/2022.
- CY1123785** • Η εταιρεία ITALFARMACO S.P.A., από Viale Fulvio Testi, 330, I-20126 Milano (MI), Ιταλία ενεγράφη ως ιδιοκτήτης του Διπλώματος Ευρεσιτεχνίας CY1123785 (EP 3 628 311) σε αντικατάσταση της εταιρείας Inibsa Ginecologia, S.A., Ισπανία σύμφωνα με έγγραφο εκχώρησης ημερομηνίας 27/10/2022.
- CY1123864** • Η εταιρεία AQLION AB, από C/O Hetch AB, Redaregatan 48, 252 36 Helsingborg, Σουηδία ενεγράφη ως ιδιοκτήτης του Διπλώματος Ευρεσιτεχνίας CY1123864 (EP 3 568 396) σε αντικατάσταση της εταιρείας Leo Pharma A/S, Δανία σύμφωνα με έγγραφο εκχώρησης ημερομηνίας 04/01/2022.
- CY1123872** • Η εταιρεία Gensquare LLC, από 2F, 38 Gangnam-daero 62-gil, Gangnam-gu, Seoul, Νότια Κορέα ενεγράφη ως ιδιοκτήτης του Διπλώματος Ευρεσιτεχνίας CY1123872 (EP 2 752 006) σε αντικατάσταση της εταιρείας INNOTIVE LTD, Ηνωμένο Βασίλειο σύμφωνα με έγγραφο εκχώρησης ημερομηνίας 16/02/2022.
- CY1124213** • Το St. Jude Children's Research Hospital, από 262 Danny Thomas Place, Memphis, TN 38105-3678, Ηνωμένες Πολιτείες Αμερικής ενεγράφη ως συνιδιοκτήτης του Διπλώματος Ευρεσιτεχνίας CY1124213 (EP 3 044 231) μαζί με το UNIVERSITY COLLEGE LONDON, Ηνωμένο Βασίλειο και την εταιρεία BioMarin Pharmaceutical Inc., Ηνωμένες Πολιτείες Αμερικής σύμφωνα με έγγραφο εκχώρησης ημερομηνίας 30/04/2021.

- CY1124646** • Η εταιρεία KeyMed (Medical & Industrial Equipment) Limited, από KeyMed House, Stock Road, Southend-On-Sea SS 5QH, Ηνωμένο Βασίλειο ενεγράφη ως ιδιοκτήτης του Διπλώματος Ευρεσιτεχνίας CY1124646 (EP 3 454 717) σε αντικατάσταση της εταιρείας Arc Medical Design Limited, Ηνωμένο Βασίλειο σύμφωνα με έγγραφο εκχώρησης ημερομηνίας 01/12/2021.
- CY1125229** • Η εταιρεία REGENXBIO INC., συνιδιοκτήτης του Διπλώματος Ευρεσιτεχνίας CY1125229 (EP 3 294 323) άλλαξε διεύθυνση σε 9804 Medical Center Drive, Rockville MD 20850, Ηνωμένες Πολιτείες Αμερικής.

Γ. ΑΛΛΑΓΕΣ ΣΥΜΠΛΗΡΩΜΑΤΙΚΩΝ ΠΙΣΤΟΠΟΙΗΤΙΚΩΝ ΠΡΟΣΤΑΣΙΑΣ ΓΙΑ ΤΑ ΦΑΡΜΑΚΑ (ΣΠΠΦ)

- ΣΠΠΦCY2014039** • Η εταιρεία Sumitomo Dainippon Pharma Co., Ltd., ιδιοκτήτης του Συμπληρωματικού Πιστοποιητικού Προστασίας για τα Φάρμακα Αρ. ΣΠΠΦCY2014039 (EP 1 884 242) άλλαξε όνομα και διεύθυνση σε Sumitomo Pharma Co., Ltd., 6-8, Doshomachi 2-chome, Chuo-ku, Osaka-shi, Osaka 541-0045, Ιαπωνία.
- ΣΠΠΦCY2018001** • Η εταιρεία KIRIN-AMGEN, INC., ιδιοκτήτης του Συμπληρωματικού Πιστοποιητικού Προστασίας για τα Φάρμακα Αρ. ΣΠΠΦCY2018001 (EP 2 076 541) άλλαξε όνομα σε Amgen K-A, Inc.

ΚΕΦΑΛΑΙΟ 4**ΔΙΑΓΡΑΦΕΣ ΜΕΤΑΦΡΑΣΕΩΝ ΕΥΡΩΠΑΪΚΩΝ ΔΙΠΛΩΜΑΤΩΝ ΕΥΡΕΣΙΤΕΧΝΙΑΣ**

β) Τα πιο κάτω Διπλώματα Ευρεσιτεχνίας διεγράφησαν από το Μητρώο λόγω μη καταβολής των ετήσιων τελών ανανέωσης

<u>Αριθμός Διπλώματος</u>	<u>Όνομα Ιδιοκτήτη</u>	<u>Ημερομηνία Διαγραφής</u>
• CY1104749 (EP 1 399 026)	NATRATEC INTERNATIONAL LTD.	26/06/2017
• CY1104991 (EP 1 432 701)	RECORDATI IRELAND LIMITED	07/10/2007
• CY1105035 (EP 1 326 864)	PFIZER PHARMACEUTICALS INC.	15/10/2008
• CY1105058 (EP 1 326 798)	LIEBHERR-WERK NENZING GMBH	18/10/2007
• CY1105089 (EP 1 199 154)	INDUSTRIALESUD S.P.A.	27/09/2008
• CY1105093 (EP 1 337 533)	PFIZER PRODUCTS INC.	26/10/2008
• CY1105134 (EP 1 192 865)	BASF AKTIENGESELLSCHAFT	01/10/2009
• CY1105155 (EP 1 199 247)	OTICO	16/10/2007
• CY1105157 (EP 1 361 855)	JOHNSON & JOHNSON CONSUMER COMPANIES, INC.	06/09/2007
• CY1105165 (EP 1 448 181)	Merck Patent GmbH	06/11/2007
• CY1105167 (EP 1 407 763)	JOHNSON & JOHNSON CONSUMER COMPANIES, INC.	29/09/2007
• CY1105169 (EP 1 422 995)	JORDAN, Petra	30/08/2007
• CY1105179 (EP 1 305 041)	LIPONOVA AG	21/07/2008
• CY1105186 (EP 1 183 020)	1. DIATEX, INC. 2. CYMABAY THERAPEUTICS, INC.	02/06/2018
• CY1105203 (EP 1 293 995)	STS, SPEZIAL-TRANSFORMATOREN-STOCKACH GMBH & CO	11/09/2007
• CY1105255 (EP 1 467 983)	VIATRIS GMBH & CO. KG	07/01/2009
• CY1105259 (EP 1 249 509)	CRUCIBLE MATERIALS CORPORATION	31/12/2007
• CY1105273 (EP 1 504 826)	EUKRASIA S.R.L.	07/08/2007
• CY1105294 (EP 1 442 227)	KONI B.V.	05/11/2008
• CY1105307 (EP 1 458 774)	CELANESE EMULSIONS GMBH	23/12/2007
• CY1105310 (EP 1 558 103)	AL.PI. S.R.L.	04/11/2008
• CY1105321 (EP 1 305 047)	SCHERING AKTIENGESELLSCHAFT	31/07/2007
• CY1105325 (EP 1 241 199)	1. BAYER AG 2. BORCHERS GMBH	27/02/2008
• CY1105326 (EP 1 241 200)	1. BAYER AG 2. BORCHERS GMBH	27/02/2008

•	CY1105345 (EP 1 451 167)	ORTHO-MCNEIL PHARMACEUTICAL, INC.	02/12/2007
•	CY1105352 (EP 1 360 448)	1. STROOBANTS, MARCEL 2. VERCAUTEREN, PIERRE	14/12/2008
•	CY1105362 (EP 1 445 252)	LABORATORIOS DEL DR. ESTEVE, S.A.	08/11/2008
•	CY1105478 (EP 1 581 767)	THE BOC GROUP PLC	07/01/2010
•	CY1105480 (EP 1 537 215)	INSTITUT NATIONAL DE LA RECHERCHE AGRONOMIQUE (INRA)	29/08/2016
•	CY1105497 (EP 1 261 827)	KBI INTERNATIONAL LTD	13/02/2016
•	CY1105498 (EP 1 050 213)	1. CAVANA, MARCELO ALEJANDRO 2. KOSTER, CARLOS ERNESTO	08/10/2008
•	CY1105498 (EP 1 050 213)	1. CAVANA, MARCELO ALEJANDRO 2. KOSTER, CARLOS ERNESTO	08/10/2010
•	CY1105499 (EP 1 032 302)	DEUTSCHES HERZZENTRUM BERLIN	20/11/2013
•	CY1105501 (EP 1 339 399)	COMBINATORX, INCORPORATED	30/10/2009
•	CY1105502 (EP 1 112 712)	POLTI S.P.A.	30/12/2010
•	CY1105503 (EP 1 218 213)	ELETRA INDUSTRIAL LTDA	04/10/2015
•	CY1105504 (EP 1 250 350)	FORBES MEDI-TECH INC.	22/01/2008
•	CY1105505 (EP 1 159 506)	BAKER HUGHES INCORPORATED	11/01/2009
•	CY1105506 (EP 1 370 526)	MORPHOCHEM AKTIENGESELLSCHAFT FUR KOMBINATORISCHE CHEMIE	22/02/2008
•	CY1105508 (EP 1 362 460)	EYEBALL NETWORKS INC.	19/02/2009
•	CY1105510 (EP 1 224 647)	LASTMILE COMMUNICATIONS LIMITED	21/09/2009
•	CY1105513 (EP 1 343 013)	1. INSTITUT PASTEUR 2. CONSEJO SUPERIOR DE INVESTIGACIONES CIENTIFICAS 3. CENTRE NATIONAL DE LA RECHERCHE SCIENTIFIQUE (CNRS)	07/03/2011
•	CY1105515 (EP 1 263 413)	OHIO STATE UNIVERSITY RESEARCH FOUNDATION	08/03/2011
•	CY1105518 (EP 1 268 418)	MERCK SERONO SA	20/03/2015
•	CY1105522 (EP 1 457 454)	INVENTIO AG	26/02/2014
•	CY1105525 (EP 1 136 776)	ITALCEMENTI S.P.A.	16/03/2014
•	CY1105530 (EP 1 282 773)	WOBLEN, ALOYS	02/03/2019
•	CY1105531 (EP 1 165 112)	THE UNIVERSITY OF TEXAS SYSTEM	22/03/2010
•	CY1105532 (EP 1 161 181)	CORDATEC NV	10/03/2015

- CY1105533 (EP 1 243 262) SCHWARZ PHARMA AG 20/03/2010
- CY1105534 (EP 1 134 361) TURBOMECA 06/03/2011
- CY1105535 (EP 1 064 853) 1. MORINAGA MILK INDUSTRY CO., LTD
2. TAIYO YUSHI K.K. 17/03/2015
- CY1105536 (EP 1 476 467) 1. URRMA R & D
2. URRMA BIOPHARMA 13/02/2011
- CY1105539 (EP 1 367 898) VALENT BIOSCIENCES CORPORATION 13/02/2015
- CY1105541 (EP 1 539 160) PRESTWICK PHARMACEUTICALS, INC. 18/08/2015
- CY1105542 (EP 1 478 851) WOBLEN, ALOYS 12/02/2019
- CY1105544 (EP 0 973 695) VON NORDENSKJOLD REINHART, DR-ING. 22/10/2013
- CY1105545 (EP 1 492 539) Janssen Pharmaceutica N.V. 28/03/2015
- CY1105552 (EP 1 427 403) TOPOTARGET GERMANY AG 17/09/2011
- CY1105560 (EP 1 456 224) STERIX LIMITED 18/12/2014
- CY1105561 (EP 1 337 651) SANOFI-AVENTIS DEUTSCHLAND GMBH 03/11/2014
- CY1105563 (EP 1 353 689) EPITOPIX LLC 03/01/2019
- CY1105567 (EP 1 339 476) ADOS GMBH MESS-UND REGELTECHNIK 22/11/2010
- CY1105570 (EP 1 145 844) AQUATHERM BESITZGESELLSCHAFT MBH & CO. KG 31/03/2014
- CY1105571 (EP 1 517 503) TELEKOM SLOVENIJE D.D. 22/09/2018
- CY1105572 (EP 1 606 233) HEIDELBERG PHARMA GMBH 18/03/2010
- CY1105573 (EP 1 423 391) Novartis AG 29/08/2011
- CY1105574 (EP 1 244 872) WOBLEN, ALOYS 19/12/2018
- CY1105575 (EP 1 270 570) SENJU PHARMACEUTICAL CO., LTD 16/03/2014
- CY1105578 (EP 1 383 993) RUSSELL ENERGY CORPORATION 28/03/2013
- CY1105589 (EP 1 435 983) NOVABLEND AG 08/10/2013
- CY1105591 (EP 1 226 819) TAISHO PHARMACEUTICAL CO., LTD 01/11/2016
- CY1105592 (EP 1 123 042) INNOVIA MEDICAL, LLC 20/10/2010
- CY1105595 (EP 1 347 965) RICHTER GEDEON VEGYESZETI GYAR RT. 14/11/2016
- CY1105597 (EP 1 127 068) GANYMED PHARMACEUTICALS AG 02/11/2015
- CY1105598 (EP 1 338 596) SANKYO COMPANY LIMITED 19/11/2011

•	CY1105599 (EP 1 446 350)	INVENTIO AG	22/11/2016
•	CY1105606 (EP 1 233 799)	CAREFUSION 303, INC.	19/11/2012
•	CY1105607 (EP 1 467 762)	Novartis AG	18/11/2018
•	CY1105609 (EP 1 133 285)	AstraZeneca AB	22/11/2010
•	CY1105613 (EP 1 089 879)	SAWGRASS SYSTEMS, INC.	20/04/2010
•	CY1105615 (EP 1 269 106)	JOHANSSON, BERTIL	30/03/2019
•	CY1105616 (EP 1 132 403)	PROYECTO DE BIOMEDICINA CIMA, S.L.	23/11/2014
•	CY1105617 (EP 1 572 707)	SANOFI-AVENTIS DEUTSCHLAND GMBH	28/11/2014
•	CY1105621 (EP 1 572 708)	SANOFI-AVENTIS DEUTSCHLAND GMBH	28/11/2014
•	CY1105625 (EP 1 368 016)	Grünenthal GmbH	27/11/2013
•	CY1105628 (EP 1 156 789)	REGULON, INC.	27/10/2015
•	CY1105629 (EP 1 368 478)	SANOFI PASTEUR	04/01/2014
•	CY1105639 (EP 1 161 815)	ROBERT, BRUNO G.	17/02/2019
•	CY1105642 (EP 1 160 178)	AEROSOL-TECHNIK LINDAL GMBH	31/05/2011
•	CY1105643 (EP 1 395 752)	WOBLEN, ALOYS	18/04/2019
•	CY1105644 (EP 1 010 884)	TURBOMECA	14/12/2011
•	CY1105649 (EP 1 263 740)	GLAXO GROUP LIMITED	13/02/2016
•	CY1105651 (EP 1 044 014)	TRIDENT PHARMACEUTICALS, INC	08/01/2016
•	CY1105655 (EP 1 467 750)	LES LABORATOIRES SERVIER	22/01/2019
•	CY1105684 (EP 1 023 904)	ZOETIS SERVICES LLC	23/12/2017
•	CY1105685 (EP 1 053 325)	GlaxoSmithKline Biologicals S.A.	02/02/2015
•	CY1105687 (EP 1 177 292)	IMMUNEX CORPORATION	12/05/2011
•	CY1105689 (EP 1 287 842)	BIOTOP HOLDING CO., LTD	21/08/2013
•	CY1105694 (EP 1 399 799)	SMARTDATA SA	29/05/2011
•	CY1105695 (EP 1 036 090)	NOVEXEL	09/12/2011
•	CY1105696 (EP 1 364 030)	SANOFI-AVENTIS DEUTSCHLAND GMBH	08/02/2015
•	CY1105698 (EP 1 262 065)	INDIVIDUAL NETWORK LLC	11/01/2016

- CY1105700 (EP 1 163 817) 1. VERIZON CORPORATE SERVICES GROUP INC.
2. BBN TECHNOLOGIES CORP. 24/02/2015
- CY1105701 (EP 1 183 050) KTB TUMORFORSCHUNGSGESELLSCHAFT MBH 07/06/2018
- CY1105704 (EP 1 276 853) WYETH 26/04/2010
- CY1105706 (EP 1 515 740) Merck Patent GmbH 19/05/2014
- CY1105707 (EP 1 158 970) Novartis AG 07/02/2015
- CY1105708 (EP 1 594 520) SANOFI-AVENTIS DEUTSCHLAND GMBH 23/01/2015
- CY1105711 (EP 1 160 558) DE ZEVEN SON B.V. 29/05/2016
- CY1105714 (EP 1 296 656) F. Hoffmann-La Roche AG 18/06/2019
- CY1105717 (EP 1 402 616) WOBHEN, ALOYS 06/06/2019
- CY1105719 (EP 1 353 919) LABORATORIOS ALMIRALL, S.A. 20/12/2011
- CY1105726 (EP 1 151 961) GRITTMANN GUNTER 01/03/2013
- CY1105729 (EP 1 066 036) THE BOARD OF TRUSTEES FOR THE UNIVERSITY OF ILLINOIS 26/02/2011
- CY1105730 (EP 1 078 445) WOBHEN, ALOYS 27/10/2018
- CY1105733 (EP 1 483 478) DCT DOUBLE-CONE TECHNOLOGY AG 05/03/2011
- CY1105734 (EP 1 529 041) BOEHRINGER INGELHEIM PHARMA GMBH & CO. KG 28/07/2015
- CY1105736 (EP 1 349 578) INOPHARM 31/12/2010
- CY1105737 (EP 1 420 815) H. LUNDBECK A/S 20/08/2013
- CY1105739 (EP 1 164 375) CENTRO DE INGENIERIA GENETICA Y BIOTECNOLOGIA 06/06/2010
- CY1105740 (EP 1 340 303) WOBHEN, ALOYS 08/09/2018
- CY1105741 (EP 1 280 831) LONZA AG 11/05/2016
- CY1105743 (EP 1 363 856) I.D.E. TECHNOLOGIES LTD 26/02/2013
- CY1105744 (EP 1 178 824) GlaxoSmithKline Biologicals S.A. 10/05/2014
- CY1105750 (EP 1 410 800) Merck Patent GmbH 16/05/2011
- CY1105751 (EP 1 423 357) SANOFI-AVENTIS DEUTSCHLAND GMBH 12/06/2018
- CY1105755 (EP 1 402 913) Otsuka Pharmaceutical Co., Ltd. 14/06/2016
- CY1105756 (EP 1 068 528) THE UNITED STATES GOVERNMENT as represented by THE DEPARTMENT OF HEALTH AND HUMAN SERVICES 24/02/2011
- CY1105757 (EP 1 604 167) TOTALFORSVARETS FORSKNINGINSTITUT 04/03/2014

•	CY1105760 (EP 0 986 313)	BASF SE	04/06/2015
•	CY1105763 (EP 0 996 629)	MERCK SERONO SA	25/06/2013
•	CY1105765 (EP 1 278 747)	ABBOTT LABORATORIES	03/05/2011
•	CY1105768 (EP 1 284 720)	1. GEORGETOWN UNIVERSITY 2. CORNELL RESEARCH FOUNDATION, INC. 3. UNIVERSITY OF GEORGIA RESEARCH FOUNDATION, INC.	29/03/2011
•	CY1105774 (EP 1 509 525)	SCHERING CORPORATION	30/05/2011
•	CY1105775 (EP 1 144 773)	BASF CORPORATION	25/05/2010
•	CY1105780 (EP 1 425 280)	GLAXO GROUP LIMITED	15/07/2010
•	CY1105781 (EP 1 546 096)	BASILEA PHARMACEUTICA AG	24/07/2016
•	CY1105783 (EP 1 289 569)	CROSSCARE RESEARCH & DEVELOPMENT LIMITED	09/06/2019
•	CY1105789 (EP 1 367 062)	LES LABORATOIRES SERVIER	31/07/2019
•	CY1105791 (EP 1 367 063)	LES LABORATOIRES SERVIER	31/07/2019
•	CY1105793 (EP 1 407 369)	THINPRINT GMBH	07/07/2013
•	CY1105801 (EP 1 616 822)	PERPETUMA	06/07/2011
•	CY1105802 (EP 1 424 083)	TOKYO GAS COMPANY LIMITED	22/02/2016
•	CY1105806 (EP 1 200 081)	H. LUNDBECK A/S	07/07/2011
•	CY1105809 (EP 0 980 526)	IMPERIAL CANCER RESEARCH TECHNOLOGY LIMITED	28/04/2011
•	CY1105810 (EP 1 012 215)	GRAVESON ENERGY MANAGEMENT LTD.	16/06/2010
•	CY1105811 (EP 1 406 869)	SYNTA PHARMACEUTICALS CORPORATION	10/07/2013
•	CY1105813 (EP 1 385 513)	SANOFI-AVENTIS	26/04/2010
•	CY1105815 (EP 1 482 936)	Novartis AG	03/03/2011
•	CY1105822 (EP 1 397 124)	MERCK SANTE	19/06/2013
•	CY1105830 (EP 1 364 171)	MHATRE RAMESH NANA	28/02/2016
•	CY1105832 (EP 1 504 081)	DEB IP LIMITED	30/04/2016
•	CY1105835 (EP 1 326 632)	VIROLOGIK GMBH	11/10/2015
•	CY1105839 (EP 1 487 424)	1. Novartis AG 2. THE UNIVERSITY OF MELBOURNE	14/03/2013
•	CY1105840 (EP 1 173 811)	ITRACS CORPORATION	05/04/2013
•	CY1105841 (EP 1 294 574)	UNIBIND (CYPRUS) LIMITED	27/06/2011

•	CY1105842 (EP 1 292 615)	WYETH HOLDINGS CORPORATION	21/06/2012
•	CY1105844 (EP 1 027 375)	CENTRO DE INMUNOLOGIA MOLECULAR	21/10/2010
•	CY1105846 (EP 1 625 152)	1. CENTRE NATIONAL DE LA RECHERCHE SCIENTIFIQUE (CNRS) 2. ECOLE NORMALE SUPERIEUR 3. UNIVERSITE PARIS 13	19/05/2010
•	CY1105847 (EP 1 442 050)	MALESCI ISTITUTO FARMACOBIOLOGICO S.P.A.	28/10/2018
•	CY1105848 (EP 1 442 065)	GALACTO NATURSTOFFE GMBH	04/10/2011
•	CY1105849 (EP 1 502 586)	EURO-CELTIQUE S.A.	25/05/2019
•	CY1105851 (EP 1 027 047)	GLAXOSMITHKLINE LLC	04/08/2011
•	CY1105852 (EP 1 301 975)	WOBLEN, ALOYS	23/05/2019
•	CY1105853 (EP 1 421 259)	ENERGETIX GENLEC LIMITED	02/08/2018
•	CY1106068 (EP 1 501 993)	NAOMI RECHTE GMBH	25/04/2013
•	CY1106069 (EP 1 430 496)	VIMAR SPA	26/09/2010
•	CY1106073 (EP 1 223 856)	1. NATIONAL RESEARCH COUNCIL OF CANADA 2. INSTITUTE FOR MAGNETIC RESONANCE RESEARCH	18/10/2013
•	CY1106075 (EP 1 115 375)	L'OREAL	20/09/2013
•	CY1106079 (EP 1 186 509)	AZIENDA TRASPORTI MILANESI	31/08/2013
•	CY1106085 (EP 1 141 252)	ABBOTT LABORATORIES	29/12/2015
•	CY1106086 (EP 1 237 904)	N.V. ORGANON	29/11/2010
•	CY1106087 (EP 1 406 628)	N.V. ORGANON	25/06/2010
•	CY1106143 (EP 1 400 477)	INVENTIO AG	28/08/2022
•	CY1106311 (EP 1 140 064)	Aventis Pharma S.A.	11/01/2015
•	CY1106312 (EP 1 478 300)	COLTÈNE/WHALEDENT GMBH + CO. KG	25/02/2015
•	CY1106414 (EP 1 608 569)	HAUSBRANDT TRIESTE 1892 SPA	05/11/2022
•	CY1106481 (EP 1 341 749)	ZAMBON GROUP S.P.A.	15/10/2014
•	CY1106718 (EP 1 400 479)	INVENTIO AG	28/08/2022
•	CY1107458 (EP 1 296 742)	BECTON DICKINSON AND COMPANY	29/06/2014
•	CY1107459 (EP 1 377 499)	ALBANY INTERNATIONAL CORP.	05/04/2013
•	CY1107464 (EP 1 250 747)	VOITH SIEMENS HYDRO POWER GENERATION LTDA	04/08/2016

- CY1107928 (EP 1 558 610) Janssen Pharmaceutica N.V. 14/10/2022
- CY1108149 (EP 1 660 510) MERIAL LIMITED 27/08/2022
- CY1108164 (EP 1 559 238) T-MOBILE DEUTSCHLAND GMBH 27/10/2022
- CY1108312 (EP 1 558 089) BERTHAULT, FRANCOIS 03/10/2022
- CY1109253 (EP 1 658 143) 1. CAMILLERI, MICHEL
2. GUARINO, JOSEPH 26/08/2022
- CY1109924 (EP 1 558 595) Janssen Pharmaceutica N.V. 21/10/2022
- CY1109927 (EP 1 524 186) THE EUROPEAN UNION, represented by THE
EUROPEAN COMMISSION 15/10/2022
- CY1109980 (EP 1 682 121) ATOPIX THERAPEUTICS LIMITED 19/10/2022
- CY1109994 (EP 1 799 635) UCB PHARMA GMBH 30/09/2022
- CY1110034 (EP 2 036 892) LES LABORATOIRES SERVIER 11/09/2022
- CY1110105 (EP 1 575 621) BIOPHYSICA, INC. 07/11/2022
- CY1110167 (EP 1 948 607) Janssen Pharmaceutica N.V. 14/09/2022
- CY1110339 (EP 1 682 542) Boehringer Ingelheim International GmbH 29/10/2022
- CY1110347 (EP 1 812 152) SHERWIN-WILLIAMS LUXEMBOURG INVESTMENT
MANAGEMENT COMPANY S.A.R.L. 05/10/2022
- CY1110541 (EP 1 682 144) Bayer Intellectual Property GmbH 30/10/2022
- CY1110628 (EP 1 937 119) RHEA VENDORS S.P.A. 03/10/2022
- CY1111062 (EP 1 901 973) AbbVie Inc. 14/07/2022
- CY1111067 (EP 1 924 255) SANTHERA PHARMACEUTICALS (SCHWEIZ) AG 22/08/2022
- CY1111170 (EP 2 076 508) PFIZER PRODUCTS INC. 05/10/2022
- CY1111419 (EP 2 079 594) IEN INDUSTRIE S.P.A. 25/10/2022
- CY1111921 (EP 1 937 687) Merck Sharp & Dohme Corp. 21/09/2022
- CY1111977 (EP 1 943 242) Janssen Pharmaceutica NV 24/10/2022
- CY1112238 (EP 1 809 280) Array Biopharma, Inc. 18/10/2022
- CY1112255 (EP 2 197 841) Theravance Biopharma R&D IP, LLC 05/09/2022
- CY1112270 (EP 2 078 022) Janssen Pharmaceutica N.V. 19/09/2022
- CY1112457 (EP 1 908 760) Bial-Portela & CA, S.A. 10/10/2022
- CY1112512 (EP 1 945 657) Janssen Biotech, Inc. 30/10/2022

•	CY1112530 (EP 1 945 533)	BTG INTERNATIONAL LIMITED	20/10/2022
•	CY1112571 (EP 1 660 458)	Novartis AG	13/08/2022
•	CY1113399 (EP 1 940 797)	Array Biopharma, Inc.	17/08/2022
•	CY1113410 (EP 1 687 047)	MERIDIAN MEDICAL TECHNOLOGIES, INC.	21/10/2022
•	CY1113425 (EP 2 318 809)	SMS METER ASSETS LIMITED	07/10/2022
•	CY1113593 (EP 1 778 723)	Regeneron Pharmaceuticals, Inc.	17/08/2022
•	CY1113605 (EP 1 812 384)	Bial-Portela & CA, S.A.	01/11/2022
•	CY1113627 (EP 1 951 699)	Janssen Pharmaceutica N.V.	26/10/2022
•	CY1113704 (EP 1 945 235)	ARLA FOODS AMBA	02/10/2022
•	CY1114347 (EP 1 534 313)	Omeros Corporation	30/07/2022
•	CY1114477 (EP 2 470 520)	PIERRE FABRE MEDICAMENT	31/08/2022
•	CY1114515 (EP 1 937 669)	Janssen Pharmaceutica N.V.	30/08/2022
•	CY1114575 (EP 1 667 986)	Aventis Pharma S.A.	16/09/2022
•	CY1114592 (EP 2 334 677)	Array Biopharma, Inc.	18/08/2022
•	CY1114619 (EP 2 212 349)	CURONZ HOLDINGS COMPANY LIMITED	17/10/2022
•	CY1114677 (EP 1 838 355)	CERUS CORPORATION	31/10/2022
•	CY1114838 (EP 2 344 130)	FERRER INTERNACIONAL, S.A.	16/10/2022
•	CY1114859 (EP 2 195 769)	POSTEMOBILE S.P.A.	03/10/2022
•	CY1114863 (EP 1 561 472)	Takeda Pharmaceutical Company Limited	06/10/2022
•	CY1114911 (EP 2 217 578)	CANCER RESEARCH TECHNOLOGY LIMITED	10/10/2022
•	CY1114967 (EP 1 542 961)	SUNOVION PHARMACEUTICALS INC.	16/09/2022
•	CY1114971 (EP 1 663 110)	SUPERLAB FAR EAST LIMITED	26/08/2022
•	CY1115018 (EP 2 485 723)	Dompé farmaceutici S.p.A.	06/10/2022
•	CY1115107 (EP 2 350 075)	Array Biopharma, Inc.	21/09/2022
•	CY1115139 (EP 2 490 671)	BIO-BEDST APS	25/10/2022
•	CY1115429 (EP 2 352 728)	Galderma Research & Development	04/11/2022
•	CY1115539 (EP 2 230 959)	RIMOWA GMBH	23/09/2022
•	CY1115628 (EP 2 470 230)	FIDIA FARMACEUTICI S.P.A.	25/08/2022

•	CY1115894 (EP 2 325 202)	SUPERLAB FAR EAST LIMITED	26/08/2022
•	CY1115969 (EP 1 786 830)	1. GENENTECH, INC. 2. Novartis AG	08/09/2022
•	CY1116078 (EP 2 061 458)	REGENTS OF THE UNIVERSITY OF MINNESOTA	14/09/2022
•	CY1116109 (EP 2 488 158)	JAGOTEC AG	15/10/2022
•	CY1116211 (EP 2 621 476)	ALLERGAN THERAPEUTICS LLC	30/09/2022
•	CY1116432 (EP 2 206 727)	Daiichi Sankyo Company, Limited	08/10/2022
•	CY1116665 (EP 1 670 444)	VEIJLEN N.V.	03/10/2022
•	CY1116675 (EP 1 572 095)	Novartis AG	15/09/2022
•	CY1116752 (EP 1 858 851)	RECORDATI IRELAND LIMITED	26/10/2022
•	CY1116812 (EP 2 489 358)	GALDERMA S.A.	21/10/2022
•	CY1116876 (EP 1 943 264)	ASTEX PHARMACEUTICALS, INC.	25/09/2022
•	CY1117015 (EP 2 287 156)	Novartis AG	13/08/2022
•	CY1117026 (EP 2 616 460)	Otsuka Pharmaceutical Co., Ltd.	12/09/2022
•	CY1117167 (EP 2 470 419)	TECHNIP FRANCE	25/08/2022
•	CY1117169 (EP 2 757 878)	MOERMAN, SAM	21/09/2022
•	CY1117179 (EP 1 793 824)	BAYER HEALTHCARE, LLC	29/08/2022
•	CY1117373 (EP 2 836 666)	MANAGED PRESSURE OPERATIONS PTE. LTD	10/04/2022
•	CY1117627 (EP 2 308 530)	MERIDIAN MEDICAL TECHNOLOGIES, INC.	21/10/2022
•	CY1117704 (EP 1 797 109)	YEDA RESEARCH AND DEVELOPMENT CO., LTD.	09/09/2022
•	CY1117900 (EP 2 763 685)	4D Pharma Research Limited	08/10/2022
•	CY1117908 (EP 2 556 841)	Amgen Inc.	17/09/2022
•	CY1117911 (EP 2 077 976)	1. AGXX INTELLECTUAL PROPERTY HOLDING GMBH 2. LARGENTEC GMBH	02/10/2022
•	CY1118006 (EP 1 951 272)	PROBI AB	06/10/2022
•	CY1118144 (EP 2 619 140)	FREEPORT COBALT OY	22/09/2022
•	CY1118247 (EP 2 810 567)	1. NUC ELECTRONICS CO. LTD. 2. KIM, JI TAE	30/10/2022
•	CY1118333 (EP 2 527 371)	UCB PHARMA S.A.	04/09/2022
•	CY1118374 (EP 2 349 238)	ESTEVE PHARMACEUTICALS, S.A.	16/10/2022

•	CY1118460 (EP 2 619 059)	MYDRIVE SOLUTIONS LIMITED	20/09/2022
•	CY1118492 (EP 2 601 970)	TAKEDA VACCINES, INC.	28/09/2022
•	CY1118571 (EP 2 900 549)	EUROPEAN INTELLIGENCE B.V	05/09/2022
•	CY1118626 (EP 2 760 860)	EURO-CELTIQUE S.A.	27/09/2022
•	CY1118669 (EP 2 064 942)	MEBIOL INC.	10/09/2022
•	CY1118705 (EP 2 606 196)	COILHOSE AS	22/08/2022
•	CY1118761 (EP 2 606 070)	Novartis AG	22/08/2022
•	CY1119022 (EP 2 903 965)	Orion Corporation	30/09/2022
•	CY1119080 (EP 2 909 175)	MACROPHAGE PHARMA LIMITED	15/10/2022
•	CY1119118 (EP 2 474 543)	Kyowa Kirin Co., Ltd.	02/09/2022
•	CY1119131 (EP 2 698 471)	1. CHEN, JUI-WEN 2. CHEN, TING-HAO	08/09/2022
•	CY1119174 (EP 2 365 829)	KLOX TECHNOLOGIES INC.	06/11/2022
•	CY1119234 (EP 2 909 192)	Janssen Pharmaceutica NV	15/10/2022
•	CY1119364 (EP 2 477 611)	SANOFI-AVENTIS DEUTSCHLAND GMBH	14/09/2022
•	CY1119374 (EP 2 326 886)	SOLFAST PTY LTD	25/09/2022
•	CY1119380 (EP 2 056 832)	AstraZeneca AB	20/08/2022
•	CY1119483 (EP 2 474 544)	Kyowa Kirin Co., Ltd.	02/09/2022
•	CY1119509 (EP 2 194 783)	VM DISCOVERY, INC.	08/08/2022
•	CY1119546 (EP 2 099 453)	BAYER INTELLECTUAL PROPERTY GMBH	19/10/2022
•	CY1119608 (EP 2 056 845)	RHEINISCHE FRIEDRICH-WILHELMS-UNIVERSITÄT BONN	08/08/2022
•	CY1119717 (EP 2 604 625)	Merus N.V.	26/09/2022
•	CY1119731 (EP 2 912 013)	INTERCEPT PHARMACEUTICALS, INC.	25/10/2022
•	CY1119766 (EP 2 496 567)	Rhizen Pharmaceuticals S.A.	03/11/2022
•	CY1119846 (EP 2 773 408)	EURO-CELTIQUE S.A.	31/10/2022
•	CY1119867 (EP 2 475 387)	1. BIOTIE THERAPIES CORP. 2. THE UNIVERSITY OF BIRMINGHAM	07/09/2022
•	CY1119868 (EP 2 310 598)	EVVA Sicherheitstechnologie GmbH	10/08/2022
•	CY1119877 (EP 2 772 261)	TEIJIN LIMITED	05/10/2022

- CY1119914 (EP 2 743 348) ASTELLAS PHARMA INC. 10/08/2022
- CY1119917 (EP 3 015 151) IFP ÉNERGIES NOUVELLES 07/09/2022
- CY1119938 (EP 2 295 676) HELGE, HANS-HEINZ 16/08/2022
- CY1119982 (EP 2 477 699) BIO-BEDST APS 16/09/2022
- CY1120008 (EP 2 906 546) H. Lundbeck A/S 11/10/2022
- CY1120026 (EP 2 941 251) AROG PHARMACEUTICALS, INC 14/10/2022
- CY1120117 (EP 3 065 764) PAUL SCHERRER INSTITUT 23/10/2022
- CY1120219 (EP 2 768 859) 1. MorphoSys AG
2. Galapagos N.V. 19/10/2022
- CY1120273 (EP 3 065 738) Novartis AG 04/11/2022
- CY1120442 (EP 2 509 955) Rhizen Pharmaceuticals S.A. 07/10/2022
- CY1120586 (EP 2 598 482) ORYZON GENOMICS, S.A. 27/07/2022
- CY1120640 (EP 2 594 591) MATOSSIAN-ROGERS, ARPI 09/08/2022
- CY1120686 (EP 2 895 512) NEURIMMUNE HOLDING AG 12/09/2022
- CY1120688 (EP 2 747 776) UMC UTRECHT HOLDING B.V. 24/08/2022
- CY1120885 (EP 2 906 563) JANSSEN SCIENCES IRELAND UC 09/10/2022
- CY1120908 (EP 2 490 986) REVANCE THERAPEUTICS, INC. 20/10/2022
- CY1120941 (EP 3 215 498) Bayer Pharma Aktiengesellschaft 30/10/2022
- CY1120949 (EP 3 221 536) EVVA Sicherheitstechnologie GmbH 02/11/2022
- CY1120963 (EP 2 885 743) BALLY GAMING, INC. 13/09/2022
- CY1121164 (EP 2 974 732) GALDERMA S.A. 21/10/2022
- CY1121167 (EP 2 493 930) Eisai R&D Management Co., Ltd. 28/10/2022
- CY1121226 (EP 1 962 794) MERIAL, INC. 18/08/2022
- CY1121285 (EP 3 212 641) Janssen Pharmaceutica NV 30/10/2022
- CY1121308 (EP 1 925 170) SELA, NISIM 21/08/2022
- CY1121309 (EP 2 349 344) ELLIPSES PHARMA LIMITED 20/10/2022
- CY1121316 (EP 2 056 903) MERIDIAN MEDICAL TECHNOLOGIES, INC. 28/08/2022
- CY1121377 (EP 3 215 187) Janssen Vaccines & Prevention B.V. 03/11/2022

•	CY1121413 (EP 3 207 043)	Vitae Pharmaceuticals, LLC	14/10/2021
•	CY1121452 (EP 2 776 439)	JANSSEN SCIENCES IRELAND UC	08/11/2022
•	CY1121524 (EP 2 710 889)	Kalt Maschinenbau AG	11/09/2022
•	CY1121621 (EP 2 210 366)	1. CHOURAQUI, JEAN 2. NGUYEN, HUNG	26/10/2022
•	CY1121647 (EP 3 065 679)	VERNACARE LIMITED	04/11/2022
•	CY1121661 (EP 3 191 450)	GlaxoSmithKline Intellectual Property Development Limited	09/09/2022
•	CY1121812 (EP 3 395 340)	Amgen Inc.	10/09/2022
•	CY1121820 (EP 3 395 338)	Amgen Inc.	10/09/2022
•	CY1121842 (EP 2 603 961)	CHINTALA, SANDEEP KUMAR	13/08/2022
•	CY1121845 (EP 3 166 221)	BREDENOORD B.V.	02/11/2022
•	CY1121951 (EP 2 348 814)	PLANTLAB GROEP B.V.	13/10/2022
•	CY1122037 (EP 3 277 842)	KURA ONCOLOGY, INC.	16/08/2022
•	CY1122077 (EP 3 298 022)	Boehringer Ingelheim International GmbH	20/08/2022
•	CY1122084 (EP 2 344 141)	Egis Gyógyszergyár Zrt.	30/09/2022
•	CY1122168 (EP 2 750 768)	ASTEX PHARMACEUTICALS, INC.	29/08/2022
•	CY1122191 (EP 3 097 919)	4D PHARMA RESEARCH LIMITED	08/10/2022
•	CY1122194 (EP 3 222 616)	MACROPHAGE PHARMA LIMITED	15/10/2022
•	CY1122207 (EP 3 183 938)	FORMASTER S.A.	21/08/2022
•	CY1122253 (EP 3 057 450)	1. CONSIGLIO NAZIONALE DELLE RICERCHE 2. UNIVERSITÀ DEGLI STUDI DI TORINO 3. CONTI, AMEDEO 4. MORO, GUIDO 5. EUROLACTIS GROUP S.A.	14/10/2022
•	CY1122293 (EP 3 167 709)	Kalt Maschinenbau AG	24/10/2022
•	CY1122331 (EP 3 215 776)	Saipem S.p.A.	03/11/2022
•	CY1122418 (EP 3 200 783)	CONVERGENCE PHARMACEUTICALS LIMITED	02/10/2022
•	CY1122422 (EP 3 200 785)	CONVERGENCE PHARMACEUTICALS LIMITED	02/10/2022
•	CY1122563 (EP 3 212 642)	JANSSEN PHARMACEUTICA N.V.	30/10/2022
•	CY1122607 (EP 3 194 434)	MOLMED SPA	14/09/2022
•	CY1122654 (EP 3 269 802)	Bluebird Bio, Inc.	28/09/2022

- CY1122680 (EP 3 373 912) Bayer Pharma Aktiengesellschaft 04/11/2022
- CY1122682 (EP 2 764 405) NCTECH LTD 05/10/2022
- CY1122760 (EP 3 321 279) BRIGHTGENE BIO-MEDICAL TECHNOLOGY CO., LTD. 13/09/2022
- CY1122769 (EP 3 200 784) CONVERGENCE PHARMACEUTICALS LIMITED 02/10/2022
- CY1122811 (EP 3 044 085) SF MARINA SYSTEM INTERNATIONAL AB 15/09/2022
- CY1122843 (EP 3 198 119) G.P.S. GREEN POWER SOLUTION SA 23/09/2022
- CY1122960 (EP 3 215 173) Xellia Pharmaceuticals ApS 06/11/2022
- CY1123001 (EP 2 710 888) Kalt Maschinenbau AG 11/09/2022
- CY1123016 (EP 2 903 896) RUNWAY INNOVATIONS LIMITED 04/10/2022
- CY1123020 (EP 3 049 413) ADDEX PHARMA S.A 25/09/2022
- CY1123036 (EP 3 347 519) BEMICRON SA 09/09/2022
- CY1123043 (EP 2 914 254) MEI PHARMA, INC. 30/10/2022
- CY1123062 (EP 3 519 419) Novartis AG 28/09/2022
- CY1123075 (EP 3 188 759) Rhizen Pharmaceuticals S.A. 03/09/2022
- CY1123090 (EP 3 308 752) DERMAPHARM AG 11/10/2022
- CY1123101 (EP 2 931 997) Zafeiropoulos, Grigorios 08/08/2022
- CY1123133 (EP 3 044 223) ARRIEN PHARMACEUTICALS LLC 28/08/2022
- CY1123346 (EP 3 515 910) AstraZeneca AB 21/09/2022
- CY1123421 (EP 3 194 557) ROAR HOLDING, LLC 16/09/2022
- CY1123426 (EP 3 461 820) JANSSEN PHARMACEUTICA N.V. 25/10/2022
- CY1123509 (EP 3 353 175) Novartis AG 20/09/2022
- CY1123515 (EP 2 885 010) IPIERIAN, INC. 15/08/2022
- CY1123564 (EP 3 356 337) HEALX LIMITED 28/09/2022
- CY1123694 (EP 3 377 837) Genie Enterprise Ltd. 03/11/2022
- CY1123761 (EP 3 681 864) 1. AbbVie Overseas S.à r.l.
2. Galapagos NV 13/09/2022
- CY1123773 (EP 3 335 753) EURO-CELTIQUE S.A. 31/10/2022
- CY1123938 (EP 3 150 256) 1. Laboratoire Français du Fractionnement et des Biotechnologies
2. TG Therapeutics Inc.
3. Rhizen Pharmaceuticals S.A. 01/11/2022

•	CY1123940 (EP 3 035 965)	MacroGenics, Inc.	20/08/2022
•	CY1123994 (EP 3 341 367)	Pfizer Inc.	16/08/2022
•	CY1124039 (EP 3 063 305)	The Nanosteel Company, Inc.	28/10/2022
•	CY1124057 (EP 3 041 835)	Ellora Therapeutics, Inc.	04/09/2022
•	CY1124064 (EP 3 063 292)	Mast Group Limited	30/10/2022
•	CY1124221 (EP 2 478 907)	Janssen Oncology, Inc.	23/08/2022
•	CY1124386 (EP 3 060 200)	Tyme, Inc.	21/10/2022
•	CY1124401 (EP 3 736 267)	1. AbbVie Overseas S.à r.l. 2. Galapagos N.V.	13/09/2022
•	CY1124481 (EP 2 911 511)	Omeros Corporation	23/10/2022
•	CY1124615 (EP 3 736 270)	1. AbbVie Overseas S.à r.l. 2. Galapagos N.V.	13/09/2022
•	CY1124923 (EP 3 372 605)	Array Biopharma, Inc.	21/10/2022
•	CY1124938 (EP 3 700 913)	1. Bayer Aktiengesellschaft 2. Bayer Pharma Aktiengesellschaft	17/10/2022
•	CY1124964 (EP 3 700 506)	XYON Health Inc.	26/10/2022
•	CY1125039 (EP 3 493 849)	EmeraMed Limited	04/08/2022
•	CY1125069 (EP 3 639 686)	EFEM Acoustics, LLC	08/06/2022
•	CY1125074 (EP 3 285 580)	KOP-COAT, INC.	28/09/2022
•	CY1125363 (EP 3 277 928)	MAGNEVANE PORTUGAL LDA.	30/03/2022

βα) Οι πιο κάτω Μεταφράσεις Ευρωπαϊκών Διπλωμάτων Ευρεσιτεχνίας διεγράφησαν από το Μητρώο μετά από απόφαση του ιδιοκτήτη

	<u>Αριθμός Διπλώματος</u>	<u>Όνομα Ιδιοκτήτη</u>	<u>Ημερομηνία Διαγραφής</u>
•	CY1116599 (EP 2 801 355)	FWP IP APS	06/09/2021
•	CY1118227 (EP 2 487 163)	GILEAD SCIENCES, INC.	05/07/2022
•	CY1118232 (EP 2 487 162)	GILEAD SCIENCES, INC.	05/07/2022
•	CY1118292 (EP 2 487 166)	Gilead Sciences, Inc.	05/07/2022

ββ) Οι πιο κάτω Μεταφράσεις Ευρωπαϊκών Διπλωμάτων Ευρεσιτεχνίας διεγράφησαν από το Μητρώο λόγω εκπνοής

	<u>Αριθμός Διπλώματος</u>	<u>Όνομα Ιδιοκτήτη</u>	<u>Ημερομηνία Διαγραφής</u>
•	CY1104146 (EP 1 495 288)	FRAUNHOFER-GESELLSCHAFT ZUR FÖRDERUNG DER ANGEWANDTEN FORSCHUNG E.V.	17/04/2023

•	CY1105521 (EP 1 044 826)	MAURER ELECTRONICS GMBH	16/03/2019
•	CY1105579 (EP 1 506 193)	Adverio Pharma GmbH	25/04/2023
•	CY1105612 (EP 1 116 246)	RAYCAP CORPORATION	20/09/2019
•	CY1105618 (EP 1 460 072)	Novartis AG	08/01/2019
•	CY1105800 (EP 1 494 647)	CHIESI FARMACEUTICI S.P.A.	15/04/2023
•	CY1105805 (EP 1 000 079)	AstraZeneca AB	29/06/2018
•	CY1105816 (EP 1 502 601)	ALLERGAN, INC.	15/07/2018
•	CY1105834 (EP 1 079 807)	EURO-CELTIQUE S.A.	27/05/2019
•	CY1105845 (EP 1 070 713)	TOYAMA CHEMICAL CO., LTD.	06/04/2019
•	CY1105899 (EP 1 492 786)	Eli Lilly and Company	27/03/2023
•	CY1106465 (EP 1 506 211)	AstraZeneca AB	15/05/2023
•	CY1106848 (EP 1 420 822)	BAVARIAN NORDIC A/S	16/04/2023
•	CY1106923 (EP 1 487 832)	BOEHRINGER INGELHEIM PHARMA GMBH & CO. KG	10/03/2023
•	CY1107450 (EP 1 462 109)	D.M.G. ITALIA SRL	28/03/2023
•	CY1108027 (EP 1 509 212)	ZINPRO CORPORATION	29/04/2023
•	CY1108133 (EP 1 496 876)	BOEHRINGER INGELHEIM PHARMA GMBH & CO. KG	02/04/2023
•	CY1108222 (EP 1 490 263)	Glaxo Group Limited	03/04/2023
•	CY1108353 (EP 1 352 579)	WOLVERINE OUTDOORS, INC.	10/04/2023
•	CY1108652 (EP 1 487 828)	Glaxo Group Limited	27/03/2023
•	CY1108748 (EP 1 487 541)	1. INSTITUT NATIONAL DE LA SANTE ET DE LA RECHERCHE MEDICALE (INSERM) 2. MERCK SERONO SA	13/03/2023
•	CY1108868 (EP 1 532 974)	Galderma Research & Development	12/03/2023
•	CY1108997 (EP 1 495 330)	1. O'DOWD, BRIAN, F. 2. GEORGE, SUSAN, R.	11/04/2023
•	CY1109307 (EP 1 485 080)	Galderma Research & Development	12/03/2023
•	CY1109727 (EP 1 482 932)	1. AstraZeneca AB 2. Array BioPharma Inc.	13/03/2023
•	CY1109882 (EP 1 490 333)	RICHTER GEDEON NYRT.	27/03/2023
•	CY1109921 (EP 1 501 576)	Glaxo Group Limited	07/05/2023
•	CY1110011 (EP 1 499 331)	IPSEN CONSUMER HEALTHCARE	28/04/2023

•	CY1110134 (EP 1 504 035)	UCB PHARMA S.A.	02/05/2023
•	CY1110380 (EP 1 501 719)	DK GROUP (ACS) B.V.	05/05/2023
•	CY1111051 (EP 2 131 593)	GODO KAISHA IP BRIDGE 1	27/03/2023
•	CY1111273 (EP 1 492 521)	ALFASIGMA S.P.A.	08/04/2023
•	CY1111775 (EP 1 517 987)	MERIAL LIMITED	19/03/2023
•	CY1111971 (EP 2 254 341)	GODO KAISHA IP BRIDGE 1	27/03/2023
•	CY1112057 (EP 1 493 441)	ZERIA PHARMACEUTICAL CO., LTD	08/04/2023
•	CY1112141 (EP 1 465 334)	TELEFONAKTIEBOLAGET LM ERICSSON (PUBL)	01/04/2023
•	CY1112296 (EP 1 492 609)	BRAIN FLASH-PATENTENTWICKLUNGS GMBH	12/03/2023
•	CY1112527 (EP 1 501 496)	CYDEX PHARMACEUTICALS, INC.	29/04/2023
•	CY1112958 (EP 1 514 542)	TOYAMA CHEMICAL CO., LTD.	03/04/2023
•	CY1113243 (EP 1 503 794)	E. R. SQUIBB & SONS, L.L.C.	11/04/2023
•	CY1113332 (EP 1 576 170)	AGENSYS, INC.	23/04/2023
•	CY1113454 (EP 2 130 537)	Array Biopharma, Inc.	13/03/2023
•	CY1113502 (EP 1 445 869)	PANASONIC INTELLECTUAL PROPERTY CORPORATION OF AMERICA	13/03/2023
•	CY1115280 (EP 1 504 126)	DUKE UNIVERSITY	05/05/2023
•	CY1115475 (EP 1 615 506)	VDF FUTURECEUTICALS	16/04/2023
•	CY1115490 (EP 1 488 790)	TEIJIN LIMITED	28/03/2023
•	CY1115950 (EP 1 485 069)	CIVITAS THERAPEUTICS, INC.	19/03/2023
•	CY1116634 (EP 2 371 392)	Pfizer Limited	02/05/2023
•	CY1116783 (EP 2 275 102)	1. AstraZeneca AB 2. Array Biopharma, Inc.	13/03/2023
•	CY1117369 (EP 1 554 301)	THE UNITED STATES GOVERNMENT as represented by THE DEPARTMENT OF HEALTH AND HUMAN SERVICES	25/04/2023
•	CY1117510 (EP 1 486 065)	NOKIA TECHNOLOGIES OY	14/03/2023
•	CY1117515 (EP 2 186 897)	NUEVOLUTION A/S	14/03/2023
•	CY1117875 (EP 1 604 115)	THERMODYN	10/03/2023
•	CY1117973 (EP 1 507 556)	Wyeth Holdings LLC	02/05/2023
•	CY1118517 (EP 2 630 954)	CIVITAS THERAPEUTICS, INC.	19/03/2023

•	CY1118855 (EP 1 785 422)	BOEHRINGER INGELHEIM PHARMA GMBH & CO. KG	10/03/2023
•	CY1119242 (EP 1 496 857)	Nektar Therapeutics	15/04/2023
•	CY1119340 (EP 2 295 055)	AMGEN (EUROPE) GMBH	20/03/2023
•	CY1120558 (EP 2 338 508)	THE GOVERNMENT OF THE UNITED STATES OF AMERICA, as represented by THE SECRETARY, DEPARTMENT OF HEALTH AND HUMAN SERVICES	25/04/2023
•	CY1120591 (EP 2 389 937)	TOYAMA CHEMICAL CO., LTD.	03/04/2023
•	CY1121720 (EP 2 962 690)	AMGEN (EUROPE) GMBH	20/03/2023
•	CY1123341 (EP 2 438 913)	1. UNIVERSITY OF MARYLAND, BALTIMORE 2. THE UNITED STATES OF AMERICA, AS REPRESENTED BY THE DEPARTMENT OF VETERANS AFFAIRS	20/03/2023
•	CY1124900 (EP 3 127 553)	Wyeth Holdings LLC	02/05/2023

γβ) Τα πιο κάτω Διπλώματα Ευρεσιτεχνίας διεγράφησαν από το Μητρώο μετά από απόφαση του ιδιοκτήτη

	<u>Αριθμός Διπλώματος</u>	<u>Όνομα Ιδιοκτήτη</u>	<u>Ημερομηνία Διαγραφής</u>
•	ΣΠΠΦCY2015024	Boehringer Ingelheim International GmbH	20/01/2023
•	ΣΠΠΦCY2017001	GILEAD SCIENCES, INC.	05/07/2022
•	ΣΠΠΦCY2017002	GILEAD SCIENCES, INC.	05/07/2022
•	ΣΠΠΦCY2017003	GILEAD SCIENCES, INC.	05/07/2022

B. β) ΔΙΟΡΘΩΣΗ ΓΡΑΦΙΚΩΝ ΛΑΘΩΝ Ή ΠΑΡΑΛΕΙΨΕΩΝ ΑΝΑΦΟΡΙΚΑ ΜΕ ΚΑΤΑΧΩΡΗΣΕΙΣ ΜΕΤΑΦΡΑΣΕΩΝ ΕΥΡΩΠΑΪΚΩΝ ΔΙΠΛΩΜΑΤΩΝ ΕΥΡΕΣΙΤΕΧΝΙΑΣ

CY1124213 (EP 3 044 231): Προσθήκη του DAVIDOFF, Andrew από Η.Π.Α. ως επιπρόσθετου εφευρέτη.

γ) ΔΙΟΡΘΩΣΗ ΓΡΑΦΙΚΩΝ ΛΑΘΩΝ Ή ΠΑΡΑΛΕΙΨΕΩΝ ΑΝΑΦΟΡΙΚΑ ΜΕ ΣΥΜΠΛΗΡΩΜΑΤΙΚΑ ΠΙΣΤΟΠΟΙΗΤΙΚΑ ΠΡΟΣΤΑΣΙΑΣ ΓΙΑ ΤΑ ΦΑΡΜΑΚΑ (ΣΠΠΦ)

Επίσημη Εφημερίδα αρ. 4189 ημερομηνίας 28/07/2010, σελίδα 2230, Αρ. ΣΠΠΦCY2008018 της MERCK SHARP & DOHME B.V., από The Netherlands. Η ημερομηνία λήξης άλλαξε από 25/07/2023 σε 29/07/2023.

ΕΠΑΝΑΦΟΡΕΣ ΜΕΤΑΦΡΑΣΕΩΝ ΕΥΡΩΠΑΪΚΩΝ ΔΙΠΛΩΜΑΤΩΝ ΕΥΡΕΣΙΤΕΧΝΙΑΣ

β) Τα πιο κάτω Διπλώματα Ευρεσιτεχνίας έχουν επαναφερθεί στο Μητρώο μετά από απόφαση του Εφόρου.

	<u>Αριθμός Διπλώματος</u>	<u>Όνομα Ιδιοκτήτη</u>	<u>Ημερομηνία Επαναφοράς</u>
•	CY1105498 (EP 1 050 213)	1. CAVANA, MARCELO ALEJANDRO 2. KOSTER, CARLOS ERNESTO	08/10/2008
•	CY1111170 (EP 2 076 508)	PFIZER PRODUCTS INC.	05/10/2022
•	CY1123219 (EP 3 157 561)	1. Medimmune Limited 2. The Regents of the University of California	17/06/2022
•	CY1125069 (EP 3 639 686)	EFEM Acoustics, LLC	08/06/2022

Καμιά ευθύνη δεν αναλαμβάνεται για την ακρίβεια των δημοσιευμάτων του Παραρτήματος αυτού ή για τυχόν λάθη ή παραλείψεις ή οποιεσδήποτε συνέπειες σε σχέση με τα πιο πάνω δημοσιεύματα.

Οποιαδήποτε αλληλογραφία που αναφέρεται σε θέματα Διπλωμάτων Ευρεσιτεχνίας θα πρέπει να απευθύνεται στο Τμήμα Εφόρου Εταιρειών και Διανοητικής Ιδιοκτησίας, Λευκωσία, .
